

KGG753753K
KGG753753W



CS Varná deska
SK Varný panel

Návod k použití 2
Návod na používanie 27



Electrolux

OBSAH

1. BEZPEČNOSTNÍ INFORMACE.....	2
2. BEZPEČNOSTNÍ POKYNY	5
3. INSTALACE.....	8
4. POPIS SPOTŘEBIČE.....	13
5. DENNÍ POUŽÍVÁNÍ.....	15
6. TIPY A RADY.....	18
7. ČIŠTĚNÍ A ÚDRŽBA.....	20
8. ODSTRAŇOVÁNÍ ZÁVAD.....	22
9. TECHNICKÉ ÚDAJE.....	24
10. ENERGETICKÁ ÚČINNOST.....	25
11. POZNÁMKY K OCHRANĚ ŽIVOTNÍHO PROSTŘEDÍ.....	26

MYSLÍME NA VÁS

Děkujeme vám, že jste si zakoupili spotřebič značky Electrolux. Produkt, který jste si zvolili, čerpá z desetiletí profesionálních zkušeností a inovací. Při navrhování tohoto důmyslného a stylového spotřebiče jsme mysleli na vaše potřeby. Můžete se proto spolehnout, že při každém použití dosáhnete skvělých výsledků.

Vítá vás Electrolux.

Navštivte naše webové stránky:



Rady k používání, brožury, poradce při potížích a informace o servisu a opravách získáte na:

www.electrolux.com/support



Zaregistrujte svůj spotřebič a získejte lepší servis:

www.registerelectrolux.com



Nákup příslušenství, spotřebního materiálu a originálních náhradních dílů pro váš spotřebič:

www.electrolux.com/shop

PÉČE O ZÁKAZNÍKY A SERVIS

Doporučujeme používat originální náhradní díly.

V případě kontaktování našeho autorizovaného servisního střediska mějte u sebe následující údaje: Model, výrobní číslo, sériové číslo.

Tyto informace naleznete na typovém štítku.

 Varování / Důležité bezpečnostní informace

 Všeobecné informace a rady

 Informace o ochraně životního prostředí

Změny vyhrazeny.

1. BEZPEČNOSTNÍ INFORMACE

Tento návod si pečlivě přečtete ještě před instalací spotřebiče a jeho prvním použitím. Výrobce nenese

odpovědnost za žádný úraz ani škodu v důsledku nesprávné instalace nebo použití. Návod k použití vždy uchovávejte na bezpečném a přístupném místě pro jeho budoucí použití.

1.1 Bezpečnost dětí a postižených osob

- Tento spotřebič smí používat děti starší osmi let nebo osoby se sníženými fyzickými, smyslovými nebo duševními schopnostmi nebo osoby bez patřičných zkušeností a znalostí, pouze pokud tak činí pod dozorem nebo obdrželi instrukce týkající se bezpečného provozu spotřebiče, a pokud rozumí rizikům spojeným s provozem spotřebiče. Děti mladší osmi let a osoby s rozsáhlým a komplexním postižením bez stálého dozoru udržujte z dosahu spotřebiče.
- Zabraňte dětem, aby si hrály se spotřebičem .
- Všechny obaly uschovejte mimo dosah dětí a řádně je zlikvidujte.
- **VAROVÁNÍ:** Spotřebič a jeho přístupné části se při použití zahřívají na vysokou teplotu. Během používání a chladnutí udržujte spotřebič mimo dosah dětí a domácích zvířat.
- Je-li spotřebič vybaven dětskou bezpečnostní pojistkou, doporučuje se ji aktivovat.
- Čištění a uživatelskou údržbu spotřebiče by neměly provádět děti bez dozoru.

1.2 Všeobecné bezpečnostní informace

- Spotřebič je určen výhradně pro přípravu jídel.
- Tento spotřebič je určen k použití v běžné nespolečné domácnosti ve vnitřních prostorách.
- Tento spotřebič lze používat v kancelářích, hotelových pokojích, motelech, agropenzionech a v podobných ubytovacích zařízeních, kde využití nepřesahuje (průměrnou) úroveň využití v domácnosti.

- **VAROVÁNÍ:** Spotřebič a jeho přístupné části se při použití zahřívají na vysokou teplotu. Nedotýkejte se topných článků.
- **VAROVÁNÍ:** Příprava jídel s tuky či oleji na varné desce bez dozoru může být nebezpečná a způsobit požár.
- K hašení požáru při vaření nikdy nepoužívejte vodu. Vypněte spotřebič a zakryjte plameny např. požární dekou nebo víkem.
- **VAROVÁNÍ:** Spotřebič nesmí být napájen přes externí spínací zařízení, jako je časovač, nebo připojován k okruhu, který je pravidelně zapínán a vypínán jiným nástrojem.
- **UPOZORNĚNÍ:** U vaření je vždy nutné vykonávat dohled. U krátkodobého vaření je nutné vykonávat nepřetržitý dohled.
- **VAROVÁNÍ:** Nebezpečí požáru: Na varné plochy nepokládejte žádné předměty.
- Na povrch varné desky nepokládejte žádné kovové předměty jako nože, vidličky, lžice nebo pokličky, protože by se mohly zahřát na velmi vysokou teplotu.
- Nepoužívejte spotřebič, dokud není nainstalován do vestavné konstrukce.
- K čištění spotřebiče nepoužívejte čisticí zařízení na páru.
- Je-li sklokeramický nebo skleněný povrch desky prasklý, vypněte spotřebič a odpojte ho od síťového napájení. Je-li spotřebič k elektrické síti připojen prostřednictvím rozvodné skříňky, odpojte spotřebič od napájení vyjmutím pojistky. V každém případě kontaktujte autorizované servisní středisko.
- V případě rozbití skla plotýnky:
 - okamžitě vypněte všechny hořáky a elektrické topné těleso a odpojte spotřebič od napájení,
 - nedotýkejte se povrchu spotřebiče,
 - nepoužívejte spotřebič.

- Jestliže je napájecí kabel poškozený, smí jej vyměnit pouze výrobce, autorizovaný servis nebo osoba s podobnou kvalifikací, aby se předešlo rizikům.
- V případě přímého připojení spotřebiče ke zdroji napájení je nutné instalovat všepólový izolační spínač s kontaktní mezerou. Musí být zajištěno úplné odpojení v souladu s podmínkami uvedenými v kategorii přepětí III. Na zemnicí vodič se toto nevztahuje.
- Když vedete napájecí kabel, ujistěte se, že nepřijde do přímého kontaktu s částmi, které mohou o 50 °C přesáhnout pokojovou teplotu. Využít můžete například izolační návlek.
- **VAROVÁNÍ:** Používejte pouze kryt varné desky přímo od výrobce kuchyňského spotřebiče nebo takový kryt, který výrobce spotřebiče v pokynech k použití označil jako vhodný, případně kryt, který je součástí spotřebiče. Při použití nesprávného krytu varné desky může dojít k nehodě.

2. BEZPEČNOSTNÍ POKYNY

Tento spotřebič je vhodný pro následující

trhy: CZ SK

2.1 Instalace



VAROVÁNÍ!

Tento spotřebič smí instalovat jen kvalifikovaná osoba.



VAROVÁNÍ!

Hrozí nebezpečí poranění nebo poškození spotřebiče.

- Odstraňte veškerý obalový materiál.
- Poškozený spotřebič neinstalujte ani nepoužívejte.
- Řiďte se pokyny k instalaci dodanými spolu s tímto spotřebičem.
- Dodržujte minimální vzdálenosti od ostatních spotřebičů a nábytku.
- Při přemísťování spotřebiče buďte vždy opatrní, protože je těžký. Vždy používejte ochranné rukavice a uzavřenou obuv.
- Utěsněte výřez v povrchu pomocí těsniva, abyste zabránili bobtnání z důvodu vlhkosti.
- Chraňte dno spotřebiče před párou a vlhkostí.
- Spotřebič neinstalujte vedle dveří či pod oknem. Zabráníte tak převržení horkého nádoby ze spotřebiče při otevírání dveří či okna.
- Pokud je spotřebič instalován nad zásuvkami, ujistěte se, že prostor mezi dnem spotřebiče a horní zásuvkou zajišťuje dostatečnou cirkulaci vzduchu.
- Spodek spotřebiče se může silně zahřát. Instalujte nehořlavý samostatný panel pod spotřebičem, který bude zakrývat spodek spotřebiče.

2.2 Připojení k elektrické síti



VAROVÁNÍ!

Hrozí nebezpečí požáru nebo úrazu elektrickým proudem.

- Veškerá elektrická připojení by měla být provedena kvalifikovaným elektrikářem.
- Spotřebič musí být uzemněn.
- Před každou údržbou nebo čištěním je nutné se ujistit, že je spotřebič odpojen od elektrické sítě.
- Zkontrolujte, zda údaje na typovém štítku souhlasí s parametry elektrické sítě.
- Ujistěte se, že je spotřebič nainstalován správně. Volné a nesprávné zapojení napájecího kabelu či zástrčky (je-li součástí výbavy) může mít za následek přehřátí svorky.
- Použijte správný síťový kabel.
- Síťový kabel nesmí být zamotaný.
- Ujistěte se, že je nainstalována ochrana proti úrazu elektrickým proudem.
- Použijte svorku pro odlehčení tahu na kabelu.
- Dbejte na to, aby se elektrické přírodní kabely nebo zástrčky (jsou-li součástí výbavy) nedotýkaly horkého spotřebiče nebo horkého nádobí, když spotřebič připojujete k elektrické zásuvce.
- Nepoužívejte rozbočovací zástrčky ani prodlužovací kabely.
- Dbejte na to, abyste nepoškodili zástrčku napájecího kabelu (pokud je k dispozici) nebo napájecí kabel. O výměnu napájecího kabelu požádejte autorizované servisní středisko nebo kvalifikovaného elektrikáře.
- Ochrana před úrazem elektrickým proudem u živých či izolovaných částí musí být připevněna tak, aby nešla odstranit bez použití nástrojů.
- Síťovou zástrčku zapojte do síťové zásuvky až na konci instalace spotřebiče. Po instalaci musí zůstat síťová zástrčka nadále dostupná.
- Pokud je síťová zásuvka uvolněná, nezapojte do ní síťovou zástrčku.

- Neodpojujte spotřebič ze zásuvky tahem za kabel. Vždy tahejte za zástrčku.
- Používejte pouze správná izolační zařízení: ochranné vypínače vedení, pojistky (pojistky šroubového typu se musí odstranit z držáku), ochranné zemnicí jističe a stykače.
- Je nutné instalovat vhodný vypínač nebo izolační zařízení k řádnému odpojení všech napájecích vodičů spotřebiče. Toto izolační zařízení musí mít mezeru mezi kontakty alespoň 3 mm širokou.

2.3 Připojení plynu



POZOR!

Používáte-li plynovou láhev, vždy ji uchovávejte na rovném a plochém místě (s plynovým ventilem nahoře).

- Veškerá plynová připojení musí být provedena kvalifikovanou osobou.
- Před instalací je nutné zajistit, aby seřízení spotřebiče odpovídalo podmínkám místního rozvodu plynu (druhu plynu a tlaku plynu).
- Zkontrolujte, zda kolem spotřebiče může obíhat chladný vzduch.
- Informace ohledně přívodu plynu naleznete na typovém štítku.
- Tento spotřebič není připojen k zařízení na odvod spalin. Ujistěte se, že je spotřebič připojen dle aktuálních instalačních vyhlášek. Řiďte se požadavky na dostatečné větrání.

2.4 Použijte



VAROVÁNÍ!

Hrozí nebezpečí zranění, popálení či úrazu elektrickým proudem.

**POZOR!**

Při používání plynového varného spotřebiče vzniká v místnosti, ve které je spotřebič instalován, teplo, vlhkost a spaliny. Zajistěte, aby byla kuchyň dobře větraná, zejména když se spotřebič používá. Dlouhodobé intenzivní používání spotřebiče může vyžadovat dodatečné větrání, například zesílení mechanického větrání, dodatečné větrání k bezpečnému odstranění produktů spalování do vnějšího (venkovního) vzduchu a zároveň zajištění výměny vzduchu v místnosti s dodatečným větráním. Před instalací dodatečného větrání se poraďte s kvalifikovanou osobou.

- Neměňte technické parametry spotřebiče.
- Před prvním použitím odstraňte všechny obaly, značení a ochrannou fólii (pokud se používá).
- Ujistěte se, že větrací otvory nejsou zablokované.
- Během provozu nenechávejte spotřebič bez dozoru.
- Po každém použití nastavte varnou zónu na „vypnuto“.
- Na varné zóny nepokládejte přístroje ani pokličky. Mohly by se zahřát na vysokou teplotu.
- Nepoužívejte spotřebič, máte-li vlhké ruce, nebo když je v kontaktu s vodou.
- Nepoužívejte spotřebič jako pracovní nebo odkládací plochu.
- Horký olej může vystříknout, když do něj vkládáte jídlo.

**VAROVÁNÍ!**

Hrozí nebezpečí požáru nebo výbuchu

- Tuky a oleje mohou při zahřátí uvolňovat hořlavé páry. Při vaření udržujte otevřený oheň nebo ohříváte předměty mimo dosah tuků a olejů.

- Páry uvolňované velmi horkými oleji se mohou samovolně vznítit.
- Použitý olej, který obsahuje zbytky potravin, může způsobit požár při nižších teplotách než olej použitý poprvé.
- Do spotřebiče, do jeho blízkosti nebo na spotřebič neumísťujte hořlavé předměty nebo předměty nasáklé hořlavinami.

**VAROVÁNÍ!**

Hrozí nebezpečí poškození spotřebiče.

- Nepokládejte horké nádoby na ovládací panel.
- Nenechte vyvařit vodu v nádobách.
- Dbejte na to, aby na spotřebič nespadly žádné předměty nebo nádoby. Mohl by se poškodit povrch.
- Nenechávejte hořák zapnutý s prázdnými nádobami nebo bez nádob.
- Na spotřebič nepokládejte hliníkovou fólii.
- Nádoby vyrobené z litiny, hliníku nebo s poškozeným dnem mohou poškrábat skleněný/sklokeramický povrch. Tyto předměty v případě nutnosti přesunu po varné desce vždy zdvihněte.
- Používejte pouze stabilní nádobí se správným tvarem a průměrem větším než rozměry hořáku.
- Ujistěte se, že nádoby jsou umístěny na středu hořáku.
- Nepoužívejte velké nádoby, které přesahují okraj spotřebiče. Mohlo by dojít k poškození povrchu linky.
- Otočíte-li ovladačem rychle z maximální do minimální polohy, ujistěte se, že plamen nezhasne.
- Používejte pouze příslušenství dodávané se spotřebičem.
- Na hořák neinstalujte rozptylovač plamene.
- Varná deska nesmí přijít do styku s kyselými tekutinami, jako je ocet, citrónová šťáva nebo prostředky na odstraňování vodního kamene. Mohou totiž zanechat matné skvrny.
- Barevné změny na smaltovaném povrchu nebo nerezové oceli nemají vliv na výkon spotřebiče.

2.5 Čištění a údržba



VAROVÁNÍ!

Z ovládacího panelu nedemontujte tlačítka, ovladače ani těsnění. Do spotřebiče by se mohla dostat voda a poškodit ho.

- Spotřebič čistěte pravidelně, abyste zabránili poškození materiálu jeho povrchu.
- Před čištěním spotřebič vypněte a nechte ho vychladnout.
- K čištění spotřebiče nepoužívejte proud vody nebo páru.
- Vyčistěte spotřebič vlhkým měkkým hadrem. Používejte pouze neutrální mycí prostředky. Nepoužívejte prostředky s drsnými částicemi, drátěnky, rozpouštědla nebo kovové předměty.
- Hořáky nemyjte v myčce nádobí.

2.6 Servis

- Je-li nutná oprava spotřebiče, obraťte se na autorizované servisní středisko.

Používejte pouze originální náhradní díly.

- Pokud jde o žárovku (žárovky) v tomto spotřebiči a samostatně prodávané náhradní žárovky: Tyto žárovky jsou navrženy tak, aby odolaly extrémním fyzickým podmínkám v domácích spotřebičích, ať už jde o teplotu, vibrace či vlhkost, nebo jsou určeny k signalizaci informací o provozním stavu spotřebiče. Nejsou určeny k použití v jiných spotřebičích a nejsou vhodné k osvětlení místností v domácnosti.

2.7 Likvidace



VAROVÁNÍ!

Hrozí nebezpečí úrazu či udušení.

- Pro informace ohledně správné likvidace spotřebiče se obraťte na místní úřady.
- Odpojte spotřebič od elektrické sítě.
- Odřízněte síťový kabel v blízkosti spotřebiče a zlikvidujte jej.
- Zarovnejte vnější plynové trubky.

3. INSTALACE



VAROVÁNÍ!

Viz kapitoly o bezpečnosti.

3.1 Před instalací spotřebiče

Před instalací varné desky si z typového štítku opište níže uvedené informace. Typový štítek je umístěn na spodní straně varné desky.

Model
 Výrobní číslo
 (PNC)
 Sériové číslo

3.2 Připojení plynu



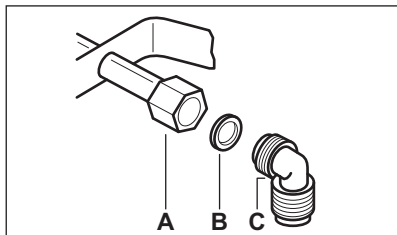
VAROVÁNÍ!

Následující pokyny k instalaci, připojení a údržbě smí provádět pouze kvalifikovaní pracovníci v souladu s platnými normami a místními předpisy.

Použijte pevné přípojky nebo ohebnou hadici z nerezové oceli v souladu s platnými předpisy. Pokud použijete ohebné kovové hadice, dbejte na to, aby se nikde nedotýkaly pohyblivých částí, ani nebyly nikde přiskřípnuté. Také buďte opatrní, když je varná deska umístěna spolu s troubou.



Zajistěte, aby tlak přívodu plynu odpovídal doporučeným hodnotám. Nastavitelná přípojka je připevněna k úplně rampě pomocí matice se závitem G 1/2". Našroubujte součásti bez síly, nastavte připojení do požadovaného směru a vše utáhněte.



- A. Konec hřídele s maticí
 B. Podložka dodána spolu se spotřebičem
 C. Koleny dodáno spolu se spotřebičem



VAROVÁNÍ!

Je důležité nainstalovat koleno správně. Rameno musí být na konci závitů. Poté ho nainstalujte na spojovací potrubí varné desky. Nesprávná montáž může zapříčinit únik plynu.

Zkapalněný plyn

Na zkapalněný plyn použijte držák gumové hadice. Vždy použijte těsnění. Pak pokračujte s připojením plynu.

Ohebnou hadici lze použít, když:

- nesmí se zahřát na vyšší než pokojovou teplotu, vyšší než 30°C;
- nesmí být delší než 1 500 mm;
- nesmí být krájena;
- nesmí být vystavena tahu nebo zkroucení;
- nesmí být v kontaktu s ostrými kraji nebo rohy;
- musí být snadno přístupná, aby se zajistil jeho stav.

Při kontrole pružné trubky se zjišťuje, zda:

- nemá po celé délce ani na koncích trhliny, zářezy nebo známky ohoření;
- materiál není ztvrdlý, ale má svou normální pružnost;
- spojovací svorky nejsou rezavé;
- doba její životnosti není prošlá.

Zjistíte-li jednu nebo více závad, hadici neopravujte, ale vyměňte ji.



VAROVÁNÍ!

Po dokončení instalace se ujistěte, že je těsnění všech spojek správné. Používejte mýdlový roztok, nikoliv plamen!

3.3 Výměna trysek



VAROVÁNÍ!

Informace určené pouze pro autorizované techniky.

1. Odstraňte mřížky pod nádoby.
2. Odstraňte víčka a korunky hořáku.
3. Pomocí nástrčného klíče 7 odmontujte trysky a nahraďte je tryskami, které jsou vhodné pro používaný druh plynu (viz tabulka v kapitole „Technické údaje“).
4. Sestavte součásti stejným postupem v opačném pořadí.
5. V blízkosti přívodního potrubí instalujte štítek s označením nového druhu dodávaného plynu. Tento štítek můžete najít v balíčku dodávaném se spotřebičem.

Pokud lze regulovat tlak přívodu plynu nebo pokud se liší od potřebného tlaku, musíte na přívodní plynové potrubí nainstalovat příslušný regulátor tlaku.

3.4 Nastavení minimální hodnoty pro hořáky varné desky

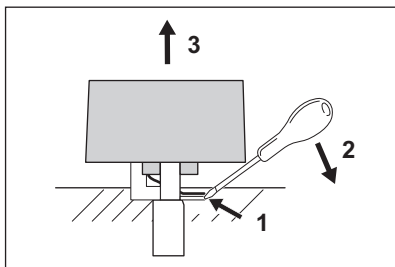


VAROVÁNÍ!

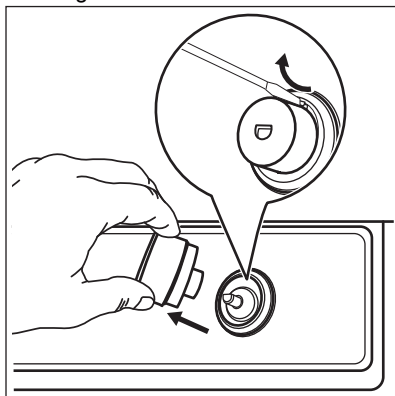
Informace určené pouze pro autorizované techniky.

Postup nastavení minimální úrovně hořáků:

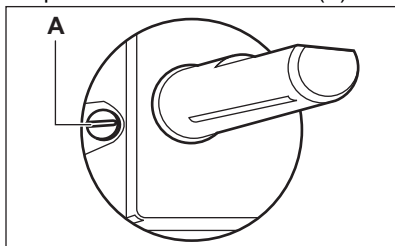
1. Odmontujte ovladač.
 Pokyny pro demontáž ovladače:
 - a. Naproti rejstříku zasuňte plochý šroubovák mezi knoflík a pryžové těsnění.
 - b. Zatlačte těsnění šroubovákem dolů.
 - c. Posuňte šroubovák dopředu, abyste dosáhli spodní plochy pojistné svorky.
 - d. Zvedněte šroubovák společně s knoflíkem.



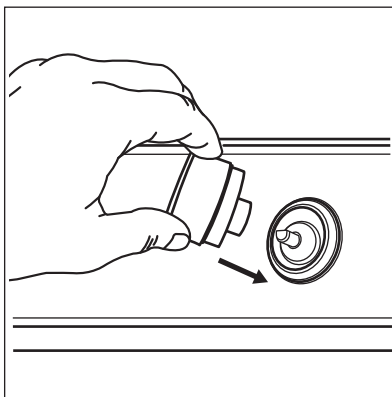
2. Pomocí tenkého šroubováku zvedněte a vyjměte plastový držák magnetu.



3. Zapalte hřídel ručně bez knoflíku.
4. Otočte hřídeli do minimální polohy.
5. Úzkým šroubovákem nastavte polohu obtokového šroubu (A).



6. Při přechodu:
- ze zemního plynu G20 20 mbar na zkapalnělý plyn úplně utáhněte obtokový šroub.
 - z kapalného plynu na zemní plyn G20 20 mbar uvolněte obtokový šroub asi o 1/4 otáčky.
7. Znovu namontujte držák magnetu a ovladač.



VAROVÁNÍ!

Otočíte-li ovladačem rychle z maximální do minimální polohy, ujistěte se, že plamen nezhasne.

3.5 Připojení k elektrické síti

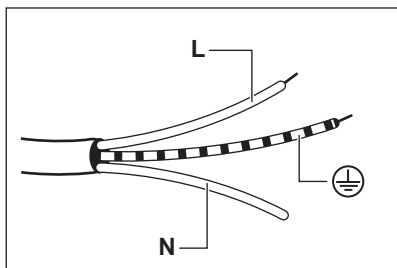
- Přesvědčte se, že jmenovité napětí a typ napájení na typovém štítku odpovídají napětí a výkonu místního zdroje napájení.
- Spotřebič se dodává se síťovou zástrčkou. Ten musí být vybaven správnou zástrčkou vhodnou pro danou zátěž. Ujistěte se, že jste zástrčku instalovali do správné zásuvky.
- Vždy používejte správně instalovanou zásuvku s ochranou proti úrazu elektrickým proudem.
- Po instalaci musí zůstat síťová zástrčka nadále dostupná.
- Neodpojujte spotřebiče tahem za kabel. Vždy tahejte za zástrčku.
- Při připojení spotřebiče pomocí prodlužovacího kabelu, rozdvójky nebo vícenásobného připojení hrozí nebezpečí požáru. Ujistěte se, že uzemnění splňuje platné normy a nařízení.
- Napájecí kabel nesmí být vystaven teplotám vyšším než 90°C.

- i** Pokud se po připojení varné desky k síťovému napájení rozsvítí kontrolky, zapněte a vypněte ovladač a vyčkejte, dokud se nepřestane zobrazovat ukazatel zbytkového tepla.

3.6 Připojovací kabel

Připojovací kabel vyměňte pouze za speciální kabel nebo ekvivalentní typ. Kabel je typu: H03V2V2-F T90.

Ujistěte se, že průřez kabelu odpovídá napětí a provozní teplotě. Zemnicí vodič zbarvený žlutozeleně musí být přibližně o 2 cm delší než hnědý (nebo černý) fázový vodič.

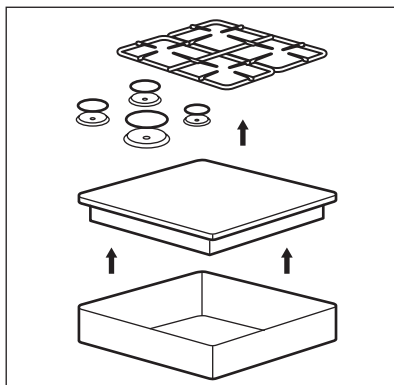


1. Žlutozelený vodič (zemnicí) připojte ke svorce označené písmenem „E“ nebo k symbolu uzemnění \oplus či k žlutozelené svorce.
2. Modrý (nulový) vodič připojte ke svorce, která je označena písmenem „N“, nebo ke svorce modré barvy.
3. Hnědý (fázový) vodič připojte ke svorce, která je označena písmenem „L“. Musí být vždy připojen k fázi sítě.

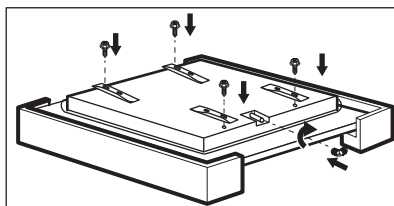
3.7 Sestava

INSTALACE NA HORNÍ DESCE

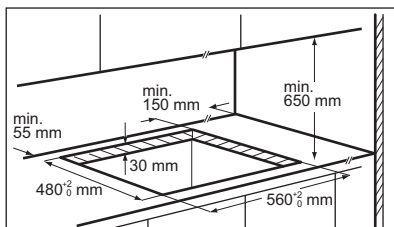
1.



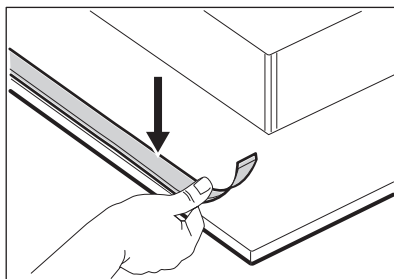
2.



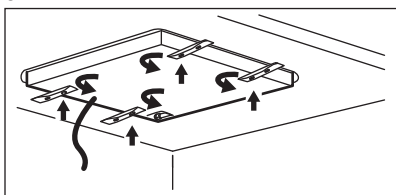
3.



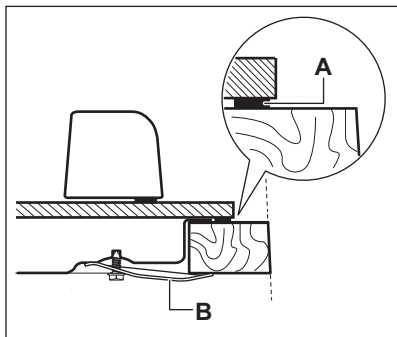
4.



5.

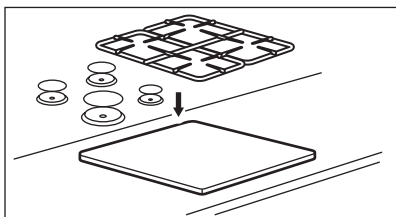


6.



- A. dodané těsnění
B. dodané držáky

7.



POZOR!
Spotřebič instalujte pouze na pracovní desku s rovným povrchem.

3.8 Instalace varné desky pod odsavačem par

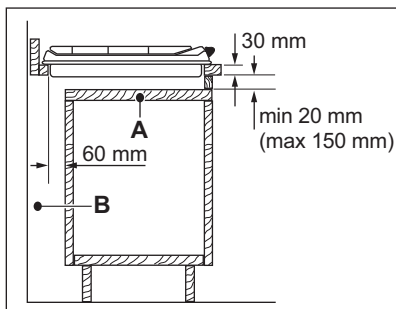


Instalujete-li varnou desku pod odsavačem par, dodržte minimální vzdálenost mezi spotřebiči v souladu s pokyny k montáži odsavače par.

3.9 Možnosti vložení

Panel musí být pod varnou deskou nainstalován tak, aby jej bylo možné snadno demontovat a aby byl zachován snadný přístup pro případ nezbytného technického zásahu.

Kuchyňská jednotka s dvířky



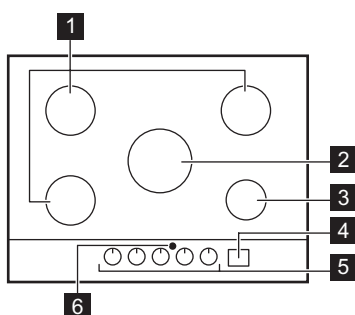
- A. Odnímatelný panel
B. Prostor pro připojky

Kuchyňská jednotka s troubou

Elektrické připojení varné desky a trouby musí být z bezpečnostních důvodů instalováno odděleně, aby bylo možné troubu z jednotky snadno demontovat.

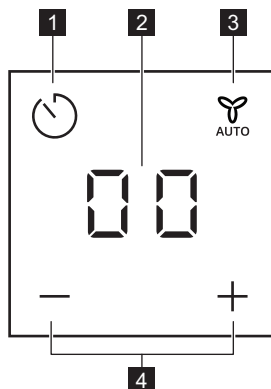
4. POPIS SPOTŘEBIČE

4.1 Uspořádání varné plochy






- 1** Polorychlý hořák
- 2** Velmi rychlý hořák
- 3** Pomocný hořák
- 4** Ovládací panel
- 5** Ovládací voliče
- 6** Okénko pro infračervený signál funkce Hob²Hood

4.2 Uspořádání ovládacího panelu



K ovládání funkce Minutka a Hob²Hood použijte sensorová tlačítka. Displej, kontrolky a zvukové signály signalizují, které funkce jsou zapnuté.

Se-nzo-rové tlačít-ko	Funkce	Poznámka
1 	-	Slouží k nastavení funkce časovače. Slouží k aktivaci ikon \oplus / \ominus a Hob ² Hood.
2 -	Displej časova- če	Ukazuje čas v minutách. Ukazuje Hob ² Hood funkce a Hob ² Hood Automatic- ké režimy.
3 	Hob ² Hood	Slouží k zapnutí a vypnutí manuálního režimu funkce.



Se-nzo-rové tlačít-ko	Funkce	Poznámka
4 	-	Slouží ke zvýšení nebo snížení času. K přepnutí Hob²Hood Automatické režimy.



Pohotovostní režim:

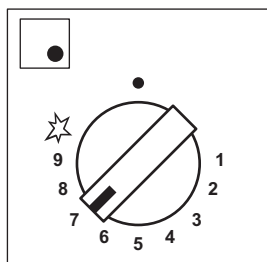
Stiskněte tlačítko  na alespoň jednu sekundu k zapnutí displeje.

4.3 Ovladač

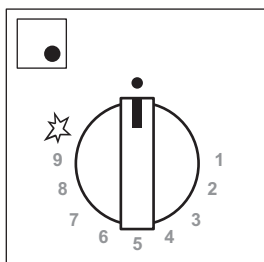
Symbol	Popis
	bez přívodu plynu / polo-ha vypnuto
	poloha pro zapálení / maximální přívod plynu

Symbol	Popis
1	minimální přívod plynu
1 - 9	stupně výkonu

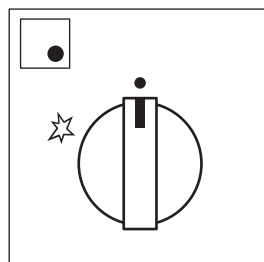
4.4 Zbytkové teplo



Plná intenzita LED kontroliek
Otevřený knoflík



LED kontrolky pomalu slábnou
Zbytkové teplo se spustí



LED kontrolky zhasnou
Konec zbytkového tepla



VAROVÁNÍ!

Nebezpečí popálení
zbytkovým teplem.



Po vypnutí hořáku se
rozsvítí kontrolka
zbytkového tepla.

Knoflík hořá-ku	Otevřený knoflík			
	zap. < 20 sek	20 sek < zap. < 1 min	1 min < zap. < 5 min	zap. > 5 min
Velmi rychlý	0	30 sek	3 min	15 min

Středně rychlý (levý přední)	0	30 sek	3 min	10 min
Levý zadní – středně rychlý	0	30 sek	3 min	10 min
Středně rychlý (pravý zadní)	0	30 sek	3 min	10 min
Pomocný	0	30 sek	3 min	5 min

5. DENNÍ POUŽÍVÁNÍ



VAROVÁNÍ!

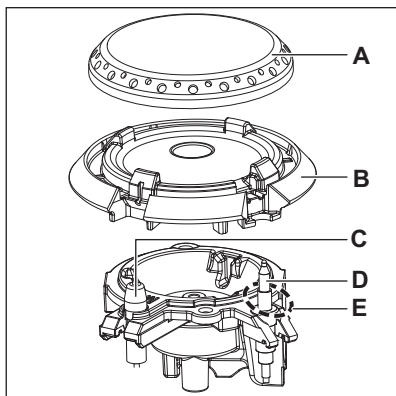
Viz kapitoly o bezpečnosti.



VAROVÁNÍ!

Při používání otevřeného ohně v kuchyni buďte opatrní. Výrobce odmítá jakoukoli odpovědnost za chybné použití plamene.

5.1 Přehled hořáku



- A. Víčko hořáku
- B. Korunka hořáku
- C. Zapalovací svíčka
- D. Termočlánek
- E. Pilotní plamen

1. Zatlačte na ovladač a otočte jím proti směru hodinových ručiček na maximální pozici puštěného plynu (☆).
2. Držte ovladač zatlačený po dobu 10 nebo méně sekund. Tím se zahřeje termočlánek. V opačném případě se přeruší přívod plynu.
3. Nastavte plamen poté, co je běžné.



Jestliže se hořák ani po několika pokusech nezapálí, zkontrolujte, zda je korunka a její víčko ve správné poloze.



VAROVÁNÍ!

Ovladač stisknutý po dobu delší než 15 sekund. Jestliže se hořák po uplynutí 15 sekund nezapálí, uvolněte ovladač, otočte ho do polohy vypnuto a před dalším pokusem o zapálení hořáku alespoň jednu minutu počkejte.



Hořák vždy zapalte před tím, než na něj postavíte nádobu.



VAROVÁNÍ!

Nezapalujte hořák, když je rozdělovač plamene odstraněn.

5.2 Zapálení hořáku

**POZOR!**

V případě výpadku elektrického proudu můžete hořák zapálit i bez elektrického zařízení. V takovém případě přiložte k hořáku plamen, otočte ovladačem proti směru hodinových ručiček na maximální pozici puštěného plynu a zatlačte jej směrem dolů. Držte ovladač zatlačený po dobu 10 nebo méně sekund, aby se termočlánek zahřál.



Jestliže z nějakého důvodu plamen zhasne, otočte ovladačem do polohy vypnuto a před dalším pokusem o zapálení hořáku alespoň jednu minutu počkejte.



Generátor jisker se může automaticky spouštět, když zapnete elektřinu, po instalaci nebo po výpadku proudu. To je normální.







Každý ovladač je obklopen zvýrazněním čísel, které jsou vidět během funkce zbytkového tepla.



Varná deska se dodává s StepPower. Tato funkce vám umožňuje nastavit výkon od 9:1.


**VAROVÁNÍ!**

Nenastavíte-li ovladač do polohy vypnuto, po dvou hodinách zazní výstražný signál a symboly budou blikat červeně. Upozorní vás na to, že hořák je stále zapnutý. Zvukovou signalizaci vypnete stisknutím tlačítka    nebo .



Plamen, který obklopuje termočlánek, je pilotní plamen. Brání neočekávanému vypnutí.

5.3 Vypnutí hořáku

Chcete-li plamen zhasnout, otočte ovladačem do polohy vypnuto .

**VAROVÁNÍ!**



Před sejmutím nádobí z hořáku vždy nejdříve ztlumte nebo zhasněte plamen.

5.4 Minutka

Tuto funkci lze používat jako minutku.

1. Stiskněte .

Chcete-li funkci zapnout:


2. Stiskněte  nebo  časovače a nastavte čas (00 - 99 minut).

Jakmile uplyne nastavený čas, zazní zvukový signál a začne blikat **00**.



V poslední minutě se čas odečítá po sekundách a v posledních 10 sekundách časovač vydává zvukový signál.

3. Stiskněte , ,  nebo . Vypnutí zvukové signalizace.

4. Chcete-li časovač vypnout, stiskněte na delší dobu .



Funkci Minutka můžete použít kdykoliv; i u vypnutého spotřebiče.



Tato funkce nemá žádný vliv na činnost hořáků.


5.5 Hob²Hood

Jedná se o pokročilou automatickou funkci, která spojí varnou desku se speciálním odsavačem par. Jak varná deska, tak odsavač par jsou vybaveny infračerveným vysílačem. Ventilátor lze také z varné desky ovládat ručně.

Manuální režimy:

Režim	Ruční osvětlení	Rychlost ventilátoru
H0	Vyp	Vyp
HL	Zap	Vyp
H1	Zap	Stupeň 1
H2	Zap	Stupeň 2
H3	Zap	Stupeň 3



Odsavač par vypnete déle  dokud se nezobrazí H0.



VAROVÁNÍ!

Po konci přípravy se odsavač par nevypne automaticky. Vypněte ho ručně.



U většiny odsavačů par je dálkový systém ovládání původně vypnutý. Před použitím funkce jej zapněte. Více informací viz návod k použití odsavače par.

Výchozí nastavení Hob²Hood postup:

1. Když je časovač vypnutý, stiskněte na tři sekundy funkci Minutka. Rozsvítí se 00.
2. Dotkněte se **+** a **-** společně, dokud se nezobrazí An, nepředstavuje aktuální automatický režim.
3. Dotkněte se **+** k volbě požadovaného automatického režimu.

Po výběru automatického režimu vyčkejte, dokud nezmizí z displeje, aby se toto nastavení uložilo do paměti Flash a znovu vyvolalo při spuštění.



Stejným postupem vyberte další Hob²Hood Automatický režim.

Automatické režimy:

Režim	Popis	Ikona H2H	Zobrazení H2H	Automatické osvětlení	Rychlost ventilátoru
A0	Bez dálkového ovládání	Vyp	Vyp	Vyp	Vyp
A1	Dálkové ovládání	Zap	Zap	Vyp	Vyp
A2	Automatické osvětlení H2H	Zap	Zap	Zap	Vyp
A3	Automatické otáčky H2H 0-2 (výchozí tovární nastavení)	Zap	Zap	Zap	1
A4	Automatické otáčky H2H 1-3	Zap	Zap	Zap	1-3

A3	
Typ hořáku zap	Rychlost
POMOCNÝ	1
SR	1

A3	
Typ hořáku zap	Rychlost
UR	1

A4	
Výkon (kW)	Rychlost
1-5	1
6-8	2

A4	
Výkon (kW)	Rychlost
9-11	3

6. TIPY A RADY



VAROVÁNÍ!
Viz kapitoly o bezpečnosti.

6.1 Nádoby



POZOR!
Nepoužívejte litinové pánve, keramické nebo kameninové hrnce, příslušenství ke grilování nebo opékací pláty.



VAROVÁNÍ!
Jedinou pánev nedávejte na dva hořáky.



VAROVÁNÍ!
Abyste zabránili rozlítí a případnému poranění, nepokládejte na hořák nestabilní nebo poškozené nádoby.



POZOR!
Ujistěte se, že dna varných nádob nestojí příliš blízko ovladače, protože v takovém případě plamen zahřívá ovládací prvky.



POZOR!
Ujistěte se, že držadla nádob nepřechýlí nad předním okrajem varné desky.



POZOR!
Ujistěte se, že jsou nádoby umístěné na středu hořáku, čímž získají maximální stabilitu a sníží se spotřeba plynu.



POZOR!
Tekutiny rozlité během vaření mohou způsobit prasknutí skla.

6.2 Průměry nádob



POZOR!
Používejte nádoby, jejichž průměr je vhodný pro velikost daných hořáků.

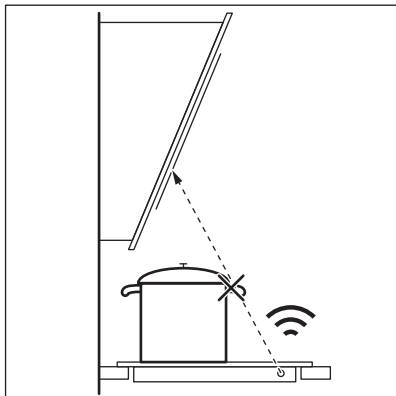
Hořák	Průměr nádoby (mm)
Velmi rychlý	200 - 260
Levý zadní – středně rychlý	160 - 240
Středně rychlý (pravý zadní)	160 - 240
Středně rychlý (levý přední)	160 - 220
Pomocný	120 - 220

6.3 Tipy a rady pro funkci Hob²Hood

Když používáte varnou desku s touto funkcí:

- Chraňte panel odsavače par před přímým slunečním svitem.
- Nemiňte halogenové osvětlení na panel odsavače par.
- Nezakrývejte ovládací panel varné desky.
- Nepřerušujte signál mezi varnou deskou a odsavačem par (např. rukou, madlem nádoby nebo vysokou nádobou). Viz obrázek.


Níže znázorněný odsavač par je pouze ilustrativní.



i Okénko pro infračervený vysílač funkce Hob²Hood udržujte čisté.

i Ostatní dálkově ovládané spotřebiče mohou blokovat signál. Nepoužívejte v blízkosti varné desky žádné takové spotřebiče, dokud je funkce Hob²Hood zapnutá.

Kuchyňské odsavače par s funkcí Hob²Hood

Kompletní řadu kuchyňských odsavačů par, které jsou vybaveny touto funkcí, naleznete na našich webových stránkách pro spotřebitele. Kuchyňské odsavače par Electrolux, které jsou vybaveny touto funkcí, musí být označeny symbolem .

6.4 Doporučené recepty

Druhy jídla	Recepty	Typ hořáku	Úroveň výkonu fáze ohřevu 1)	Stupeň výkonu fáze vaření
Omáčky - dresinky	Bešamelová omáčka	Malé	-	1-3
	Rajčatová omáčka	Malé	2-4	1-2
Těstoviny - rýže - ostatní cereálie	Houbová rýže	Velký	-	6-8
	Kuskus	Velký	4-6	1-4
	Špagety	Velký	-	7-9
	Ravioli	Velký	-	7-9
Polévky - luskoviny	Zeleninová polévka	Středně velké	-	6-9
	Houbová a bramborová polévka	Středně velké	-	6-9
	Rybí polévka	Velký	-	1-2
Maso	Hovězí masové kuličky	Velký	3-6	1-3
	Restovaný plátek vepřového	Velký	7-9	4-6
	Zapékaný hovězí burger	Středně velké	7-9	3-6

Druhy jídla	Recepty	Typ hořáku	Úroveň výkonu fáze ohřevu 1)	Stupeň výkonu fáze vaření
Ryby	Sépie s hráškem	Velký	-	1-3
	Restovaný steak z tuňáka	Velký	7-9	4-6
Zelenina	Houby s kořením	Středně velké	-	5-8
	Caponata se zeleninou	Velký	4-6	1-4
	Vařené brambory	Středně velké	-	7-9
	Mražený špenát s máslem	Velký	-	1-3
Smažené pokrmy	Hranolky	Velký	-	8-9
	Krapfen	Velký	6-8	1
Svačiny vařené na pánvi	Restované ořechy	Velký	7-9	4-6
	Krutony z chleba a čekanka	Velký	7-9	4-6
	Palačinek	Středně velké	7-9	2-5
Dezerty	Karamel	Malé	-	1-3
	Krém	Malé	-	2-4
	Panna cotta	Malé	-	3-6

1) Užitečné pro dosažení optimálního stavu vaření.



Všechny recepty na přibližně čtyři porce.



Nastavení navržená v tabulce vaření by se měla brát pouze jako orientační a upravovat podle syrovosti jídla, jeho hmotnosti a množství spolu s druhem používaného plynu a materiálu varné nádoby použité k přípravě pokrmu.

7. ČIŠTĚNÍ A ÚDRŽBA



VAROVÁNÍ!

Viz kapitoly o bezpečnosti.

7.1 Všeobecné informace

- Varnou desku po každém použití vyčistěte.
- Vyčistěte varnou desku, když nesvítí veškeré osvětlení. Minutka může zůstat zapnutá.

- Varné náčiní používejte vždy s čistou spodní stranou.
- Použijte speciální čisticí prostředek vhodný na povrch varné desky.
- Části z nerezové oceli omyjte vodou a pak je osušte měkkým hadrem.
- Škrábance nebo tmavé skvrny na povrchu nemají vliv na funkci varné desky.

i Je-li na ovládacím panelu voda nebo jiná tekutina, může dojít k nahodilému zapnutí či vypnutí funkcí varné desky.

! **VAROVÁNÍ!**
K čištění povrchu skla nebo prostoru mezi okrajem hořáků a rámem (je-li součástí spotřebiče) nepoužívejte nože, škrabky či podobné nástroje.

i Korunku hořáku můžete mýt v myčce nádobí.

! **POZOR!**
Nečistěte korunku hořáku pomocí prostředků s drsnými částicemi, drátěnek, rozpouštědel nebo kovových předmětů. Může dojít ke změně zbarvení.

7.2 Mřížky pod nádoby

i Mřížky pod nádoby nejsou odolné vůči mytí v myčce nádobí. Je třeba je umýt ručně.

1. Pro snadné čištění varné desky mřížky pod nádoby odstraňte.

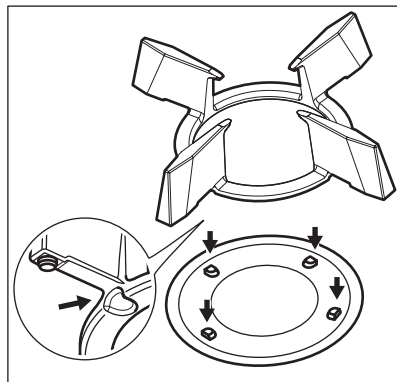
i Při snímání mřížek pod nádoby buďte velmi opatrní, aby nedošlo k poškození varné desky.

2. Smaltovaná vrstva může mít občas drsné hrany, proto buďte při mytí mřížek pod nádoby opatrní a osušte je. V případě potřeby odstraňte odolné skvrny pomocí pastového čisticího prostředku.

3. Po vyčištění mřížek pod nádoby se ujistěte, že jsou umístěné ve správné poloze.
4. Má-li hořák správně fungovat, musí být ramena mřížek pod nádoby vyrovnaná se středem hořáku.

7.3 Sejmutí a nasazení mřížek pod nádoby

Po vyčištění varné desky zkontrolujte, zda jsou mřížky pod nádoby správně nasazený. Mřížka pod nádoby je správně umístěna, Ujistěte se, že jeho ramena odpovídají úchytům umístěným na základně hořáku, jak je znázorněno na obrázku. Tak bude mřížka pod nádobou stabilní a pevná.



7.4 Čištění varné desky

- **Odstraňte okamžitě:** roztavený plast, plastovou fólii, sůl, cukr a potraviny s cukrem, jinak by znečištění mohlo varnou desku poškodit. Vyvarujte se popálení.
- **Odstraňte po vychladnutí varné desky:** stopy vodního kamene, stopy vody, tukové skvrny, kovové lesklé zbarvení. Vyčistěte varnou desku vlhkým hadříkem s neabrazivním mycím prostředkem. Po vyčištění varnou desku osušte měkkým hadrem.
- Smaltované části, krytky a korunky hořáků umyjte vlažnou vodou se saponátem a před jejich vložením zpět je řádně osušte.

7.5 Čištění rozdělovače plamene



Rozdělovače plamene lze mýt v myčce nádobí.



VAROVÁNÍ!

Před čištěním nechte rozdělovače plamene vychladnout.

Slabé skvrny:

Rozdělovač plamene omyjte v teplé saponátové vodě a osušte ho měkkým hadříkem.

Středně výrazné skvrny:

Použijte myčku nádobí. Rozdělovač plamene umístěte naplocho na spodní rošt, vrchní stranou nahoru.

Velmi výrazné skvrny:

Rozdělovač plamene omyjte v teplé saponátové vodě a poté ho omyjte v

myčce nádobí. Pokud jsou skvrny stále patrné, vyčistěte horní část rozdělovače plamene pomocí čistícího prostředku na gril a poté rozdělovač znovu omyjte v myčce nádobí.

K vyčištění otvorů v rozdělovači plamene použijte párátko.

7.6 Čištění zapalovací svíčky

Elektrické zapalování se provádí pomocí keramické zapalovací svíčky s kovovou elektrodou. Udržujte tyto součásti čisté, aby hořáky dobře zapalovaly, a kontrolujte průchodnost otvorů v korunkách hořáků.

7.7 Pravidelná údržba

Pravidelně si v autorizovaném servisním středisku objednávejte kontrolu stavu přírodní plynové trubky a nastavovače tlaku, je-li instalován.

8. ODSTRAŇOVÁNÍ ZÁVAD




VAROVÁNÍ!

Viz kapitoly o bezpečnosti.

8.1 Co dělat, když...

Problém	Možná příčina	Řešení
Po zapnutí generátoru jisker se neobjevují žádné jiskry.	Varná deska není zapojena do elektrické sítě nebo je zapojena nesprávně.	Zkontrolujte, zda je varná deska správně zapojena do elektrické sítě.
	Je spálená pojistka.	Zkontrolujte, zda příčinou závady není pojistka. Pokud dochází k opakovanému spálení pojistky, obraťte se na autorizovaného elektrikáře.
	Víčko a korunka hořáku jsou nasazeny nesprávně.	Umístěte správně víčko a korunku hořáku.
	Rozdělovač plamene je umístěn nesprávně.	Umístěte správně rozdělovač plamene.
Plamen zhasíná ihned po zapálení.	Termočlánek není zahřátý na dostatečnou teplotu.	Po zapálení plamene podržte ovladač stisknutý ještě 10 nebo méně sekund.

Problém	Možná příčina	Řešení
Kroužek plamene je nerovnoměrný.	Korunka hořáku je ucpaná zbytky jídla.	Ujistěte se, že není tryska zanesená a korunka hořáku je čistá.
Jas ovládacího panelu je nižší nebo se panel vypíná.	Teplota varné desky je vysoká. K zajištění dlouhé životnosti displeje se jas sníží v závislosti na teplotě varné desky. Po překročení určité teploty se ovládací panel vypne.	Nechte varnou desku vychladnout.
Po připojení varné desky k síťovému napájení nebo po výpadku elektrického proudu se rozsvítí kontrolka ovladače.	Zkouška kontrolky.	Viz „Instalace“.
Funkce Hob ² Hood nefunguje.	Zakryli jste ovládací panel.	Odstraňte předmět z ovládacího panelu.
Nelze zapnout ani používat funkci Hob ² Hood a Minutka.	Na ovládacím panelu je voda nebo skvrny od tuku.	Vyčistěte ovládací panel.
Na displeji se zobrazí „E t“ -		Vypněte ovládací knoflíky a vyčkejte, dokud se displej nevypne, nebo neodpojte spotřebič hlavním stisknutím, aby se vrátila do výchozího stavu.
 neukazuje se při otevření ovladače.	Automatický režim Auto je A0.	Viz část „Denní používání“.

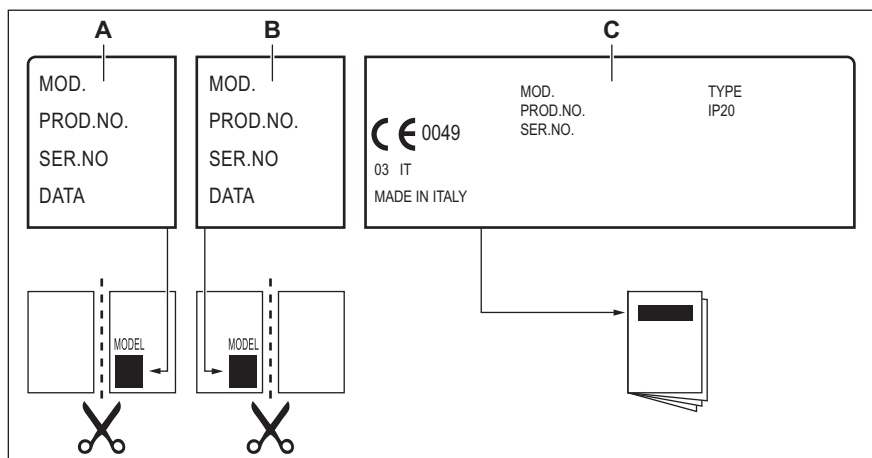
8.2 Pokud problém nemůžete vyřešit...

Pokud problém nemůžete vyřešit sami, obraťte se na svého prodejce nebo autorizované servisní středisko. Uveďte údaje z typového štítku. Ujistěte se, že jste varnou desku používali správně. Pokud ne, budete muset servis

provedený servisním technikem nebo prodejcem zaplatit, i když je spotřebič ještě v záruce. Informace o záruční době a autorizovaných servisních střediscích jsou uvedeny v záruční brožůře.

8.3 Štítky dodávané v sáčku s příslušenstvím

Nalepte samolepicí štítky následujícím způsobem:



- A.** Nalepte jej na záruční list a odešlete tuto část (je-li to možné). **C.** Nalepte jej na návod k použití.
- B.** Nalepte jej na záruční list a uchovejte si tuto část (je-li to možné).

9. TECHNICKÉ ÚDAJE

9.1 Rozměry varné desky

Šířka	740 mm
Hloubka	510 mm

9.2 Průměry obtoku

HOŘÁK	Ø OBTOKU 1/100 mm
Velmi rychlý	57
Středně rychlý	32
Pomocný	28

9.3 Ostatní technické údaje

CELKOVÝ VÝ- KON:	Původní plyn:	G20 (2H) 20 mbar	10,35 kW
	Nový plyn:	G30/G31 (3B/P) 30/30 mbar	716 g/h
Elektrické na- pájení:	220-240 V ~ 50-60 Hz		
Kategorie spo- třebiče:	II2H3B/P		
Připojení ply- nu:	G 1/2"		
Třída spotřebi- če:	3		

9.4 Plynové hořáky pro ZEMNÍ PLYN G20 20 mbar

HOŘÁK	NORMÁLNÍ VÝ- KON kW	MINIMÁLNÍ VÝ- KON kW	ZNAČKA PRO TRY- SKU
Velmi rychlý	3,8	1,4	151
Středně rychlý	1,85	0,45	103x
Pomocný	1,0	0,33	79x

9.5 Plynové hořáky pro LPG G30/G31 30/30 mbar

HOŘÁK	NORMÁLNÍ VÝKON kW	MINIMÁLNÍ VÝKON kW	ZNAČKA PRO TRYSKU	JMENOVITÝ PRŮ- TOK PLYNU kW
Velmi rychlý	3,3	1,75	90x	240
Středně rychlý	1,85	0,55	67	134
Pomocný	1,0	0,45	52	73

10. ENERGETICKÁ ÚČINNOST

10.1 Produktové informace dle směrnice komise EU 66/2014

Označení modelu	KGG753753K, KGG753753W
Typ varné desky	Vestavná varná deska
Počet plynových hořáků	5


Energetická účinnost plynových hořáků (EE gas burner)	Levý zadní – středně rychlý	58,6 %
	Pravý zadní – středně rychlý	59,4 %
	Střední – ultrarychlý	59,2 %
	Levý přední – středně rychlý	57,2 %
	Pravý přední – pomocný	nevztahuje se
Energetická účinnost plynové varné desky (EE gas hob)		58,6 %


EN 30-2-1: Varné spotřebiče na plynná paliva pro domácnost - část 2-1 : Hospodárné využití energie - Všeobecně

10.2 Úspora energie

- Před použitím zkontrolujte, zda jsou hořáky a mřížky pod nádoby správně nasazený.
- Používejte nádoby na vaření s průměrem vhodným pro rozměry hořáků.
- Nádobu postavte středem na hořák.
- Při ohřevu vody používejte pouze takové množství, které potřebujete.
- Je-li to možné, vždy zakrývejte nádoby pokličkami.
- Když začnou tekutiny vřít, ztlumte plamen, aby jen mírně perlily.
- Je-li to možné, použijte tlakový hrnec. Viz příslušná uživatelská příručka.

11. POZNÁMKY K OCHRANĚ ŽIVOTNÍHO PROSTŘEDÍ

Recyklujte materiály označené symbolem . Obaly vyhodte do příslušných odpadních kontejnerů k recyklaci. Pomáhejte chránit životní prostředí a lidské zdraví a recyklovat elektrické a elektronické spotřebiče

určené k likvidaci. Spotřebiče označené příslušným symbolem  nelikvidujte spolu s domovním odpadem. Spotřebič odevzdejte v místním sběrném dvoře nebo kontaktujte místní úřad.

Electrolux Appliances AB - Contact Address: Al. Powstańców Śląskich 26, 30-570 Kraków, Poland

OBSAH

1. BEZPEČNOSTNÉ INFORMÁCIE.....	27
2. BEZPEČNOSTNÉ POKYNY.....	30
3. INŠTALÁCIA.....	33
4. POPIS VÝROBKU.....	38
5. KAŽDODENNÉ POUŽÍVANIE.....	40
6. TIPY A RADY.....	43
7. OŠETROVANIE A ČISTENIE.....	46
8. RIEŠENIE PROBLÉMOV.....	47
9. TECHNICKÉ ÚDAJE.....	49
10. ENERGETICKÁ ÚČINNOSŤ.....	50
11. OCHRANA ŽIVOTNÉHO PROSTREDIA.....	51

NAVRHNUTÉ PRE VÁS

Ďakujeme, že ste si zakúpili spotrebič Electrolux. Vybrali ste si výrobok, ktorý vznikol na základe desaťročí odborných skúseností a inovácií. Dômyselný a štýlový – navrhnutý s dôrazom na váš komfort. Pri každom použití si môžete byť istí, že uvidíte skvelý výkon.

Vitajte vo svete Electrolux.

Navštívte našu stránku, kde nájdete:



Rady týkajúce sa používania, brožúry, návody na riešenie problémov a informácie o servise a opravách:

www.electrolux.com/support



Zaregistrujte si výrobok a využite tak ešte lepší servis:

www.registerelectrolux.com



Pre váš spotrebič si môžete zakúpiť príslušenstvo, spotrebný materiál a originálne náhradné diely:


www.electrolux.com/shop


STAROSTLIVOSŤ O ZÁKAZNÍKA A ZÁKAZNÍCKY SERVIS

Vždy používajte originálne náhradné diely.

Ak potrebujete kontaktovať autorizované servisné stredisko, uistite sa, že máte k dispozícii nasledujúce údaje: Model, číslo výrobku, sériové číslo.

Tieto informácie nájdete na typovom štítku.

 Upozornenie / Výstražné a bezpečnostné informácie

 Všeobecné informácie a tipy

 Informácie o životnom prostredí

Vyhradzujeme si právo na zmeny bez predchádzajúceho upozornenia.

1. BEZPEČNOSTNÉ INFORMÁCIE

Pred inštaláciou a používaním spotrebiča si pozorne prečítajte priložený návod na používanie. Výrobca

nezodpovedá za zranenia ani za škody spôsobené nesprávnou montážou alebo používaním. Tieto pokyny uskladnite na bezpečnom a prístupnom mieste, aby ste do nich mohli v budúcnosti nahliadnuť.

1.1 Bezpečnosť detí a zraniteľných osôb

- Tento spotrebič smú používať deti staršie ako 8 rokov a osoby so zníženou fyzickou, zmyslovou alebo psychickou spôsobilosťou alebo nedostatkom skúseností a znalostí, iba ak sú pod dozorom zodpovednej osoby alebo ak boli zodpovednou osobou poučené o bezpečnom používaní spotrebiča a rozumejú prípadným rizikám. Deti do 8 rokov a osoby s vysokou mierou postihnutia nesmú mať prístup k spotrebiču, pokiaľ nie sú pod nepretržitým dozorom.
- Deti by mali byť pod dozorom, aby sa zabezpečilo, že sa nebudú hrať so spotrebičom.
- Obaly vždy uschovajte mimo dosah detí a náležite ich zlikvidujte.
- **UPOZORNENIE:** Spotrebič a jeho prístupné časti sa počas používania môžu značne zahriať. Nedovoľte deťom ani domácim zvieratám priblížiť sa k spotrebiču počas prevádzky alebo keď sa ochladzuje.
- Ak má spotrebič detskú poistku, mala by byť zapnutá.
- Deti nesmú spotrebič bez dozoru čistiť ani vykonávať žiadnu údržbu na spotrebiči.

1.2 Všeobecná bezpečnosť

- Tento spotrebič je určený iba na prípravu jedál.
- Tento spotrebič je určený na jedno použitie v domácnosti v interiéri.
- Tento spotrebič sa môže používať v kanceláriách, hotelových hosťovských izbách, izbách s posteľou a raňajkami, v domovoch poľnohospodárskych hostí a iných podobných ubytovacích zariadeniach, ak takéto používanie nepresiahne (priemerné) úrovne používania v domácnosti.

- UPOZORNENIE: Spotrebič a jeho prístupné časti sa počas používania môžu značne zahriať. Nedotýkajte sa ohrevných článkov.
- UPOZORNENIE: Varenie na varnom paneli s tukom alebo olejom bez dohľadu môže byť nebezpečné a môže spôsobiť požiar.
- Na hasenie požiaru pri varení nikdy nepoužívajte vodu. Spotrebič vypnite a plameň zakryte napr. požiarňou pokrývkou alebo pokrievkou.
- UPOZORNENIE: Spotrebič sa nesmie zapájať cez externé spínacie zariadenie, ako napr. časovač, ani nesmie byť zapojený do obvodu, ktorý sa pravidelne vypína a zapína.
- VYSTRACHA: Proces prípravy jedla musí byť pod dozorom. Krátkodobý proces prípravy jedla si vyžaduje nepretržitý dozor.
- UPOZORNENIE: Nebezpečenstvo požiaru: Na varných povrchoch neskladujte žiadne predmety.
- Kovové predmety, napríklad nože, vidličky, lyžice a pokrievky by sa nemali klásť na povrch varného panela, pretože sa môžu zohriať.
- Spotrebič nepoužívajte pred jeho nainštalovaním do nábytku určeného na zabudovanie.
- Na čistenie spotrebiča nepoužívajte parné čističe.
- Ak je sklokeramický/sklenený povrch prasknutý, vypnite spotrebič a odpojte ho z elektrickej siete. V prípade zapojenia spotrebiča do elektrickej siete priamo pomocou spojovacej skrinky odpojte spotrebič od sieťového napájania vybratím poistky. V oboch prípadoch kontaktujte autorizované servisné stredisko.
- Ak dôjde k rozbitiu skla varnej platne:
 - okamžite vypnite všetky horáky a všetky elektrické ohrevné články a odpojte spotrebič od zdroja napájania,
 - nedotýkajte sa povrchu spotrebiča,
 - nepoužívajte spotrebič.

- Ak je poškodený napájací kábel, musí ho vymeniť výrobca, autorizovaný servis alebo podobne kvalifikované osoby, aby sa predišlo nebezpečenstvu.
- Ak je spotrebič pripojený priamo k zdroju napájania, vyžaduje sa ochranný spínač s izoláciou všetkých pólov a medzerou medzi kontaktmi. Musí byť zaručené úplné odpojenie v súlade s podmienkami uvedenými v kategórii prepätia III. Uzemňovací kábel je z tohto vylúčený.
- Pri vedení sieťového kábla zabezpečte, aby sa kábel nedostal do priameho kontaktu (napríklad použitím izolačnej objímky) so súčasťami, ktoré môžu dosahovať teplotu vyššiu ako izbová teplota o viac ako 50 °C.
- **UPOZORNENIE:** Používajte iba také ochranné lišty varného panela, ktoré navrhol výrobca kuchynského spotrebiča, alebo ich výrobca kuchynského spotrebiča uvádza ako vhodné v návode na použitie, alebo ochranné lišty varného panela zahrnuté v spotrebiči. Použitie nevhodných ochranných líšt môže spôsobiť nehody.

2. BEZPEČNOSTNÉ POKYNY

Tento spotrebič je vhodný pre

nasledovné trhy: CZ SK

2.1 Montáž



VAROVANIE!

Tento spotrebič môže nainštalovať len kvalifikovaná osoba.



VAROVANIE!

Hrozí nebezpečenstvo poranenia alebo poškodenia spotrebiča.

- Dodržiavajte požadovanú minimálnu vzdialenosť od iných spotrebičov a nábytku.
- Vždy dávajte pozor, ak presúvate spotrebič, pretože je ťažký. Vždy používajte ochranné rukavice a uzavreté obuv.
- Plochy výrezu utesnite tesniacim materiálom, aby ste predišli vydutiu spôsobenému vlhkosťou.
- Spodnú časť spotrebiča chráňte pred parou a vlhkosťou.
- Spotrebič neinštalujte vedľa dverí ani pod okno. Predídete tak zhodeniu horúceho kuchynského riadu zo spotrebiča pri otvorení dverí alebo okna.
- Ak je spotrebič nainštalovaný nad zásuvkami, uistite sa, že je priestor medzi spodnou časťou spotrebiča a hornou zásuvkou postačujúci na cirkuláciu vzduchu.
- Odstráňte všetky obaly.
- Poškodený spotrebič neinštalujte ani nepoužívajte.
- Dodržiavajte pokyny na inštaláciu dodané so spotrebičom.

- Spodná časť spotrebiča sa môže zohriať. Pod spotrebič nainštalujte nehorľavý oddelovací panel, ktorý zamedzí prístupu k jeho spodnej časti.

2.2 Zapojenie do elektrickej siete



VAROVANIE!

Nebezpečenstvo požiaru a zásahu elektrickým prúdom.

- Všetky elektrické pripojenia musí vykonať kvalifikovaný elektrikár.
- Spotrebič musí byť uzemnený.
- Pred akýmkoľvek zásahom odpojte spotrebič od elektrickej siete.
- Uistite sa, že parametre na typovom štítku sú kompatibilné s elektrickým napätím zdroja napájania.
- Skontrolujte, či je spotrebič správne nainštalovaný. Uvoľnený a nesprávny elektrický sieťový kábel alebo zástrčka (ak sa používa) môže spôsobiť zohriatie vývodného kábla.
- Použite vhodný elektrický sieťový kábel.
- Nedovoľte, aby sa sieťový kábel zamotal.
- Skontrolujte, či je nainštalovaná ochrana proti zásahu elektrickým prúdom.
- Použite svorku na odľahčenie ťahu na káblí.
- Ak zapojíte nejaký elektrický spotrebič do zásuvky, dbajte na to, aby sa sieťový kábel alebo zástrčka (ak je k dispozícii) nedotýkala horúceho spotrebiča alebo horúceho kuchynského riadu.
- Nepoužívajte viaczásuvkové adaptéry ani predlžovacie káble.
- Uistite sa, že zástrčka (ak je k dispozícii) alebo sieťový kábel nie sú poškodené. Ak treba vymeniť poškodený prírodný elektrický kábel, kontaktujte náš autorizovaný servis alebo elektrikára.
- Zariadenie na ochranu pred dotykom elektrických častí pod napätím a izolovaných častí treba namontovať tak, aby sa nedalo odstrániť bez nástrojov.
- Sieťovú zástrčku pripojte do sieťovej zásuvky až po dokončení inštalácie.

- Po inštalácii sa uistite, že máte prístup k sieťovej zástrčke.
- Ak je sieťová zásuvka uvoľnená, nezapájajte do nej sieťovú zástrčku.
- Spotrebič neodpájajte ťahaním za napájací kábel. Vždy ťahajte za sieťovú zástrčku.
- Použite iba správne odpájacie zariadenia: ochranné ističe alebo poistky (skrutkovacie poistky treba vybrať z držiaka), uzemnenia a stykače.
- Elektrická sieť v domácnosti musí mať odpájacie zariadenie, ktoré umožní odpojenie spotrebiča od elektrickej siete na všetkých póloch. Vzdialenosť kontaktov odpájacieho zariadenia musí byť minimálne 3 mm.

2.3 Pripojenie plynu



UPOZORNENIE!

Keď používate plynovú fľašu, vždy ju držte na rovnom vodorovnom povrchu (s plynovým ventilom na vrchu).

- Všetky práce súvisiace s pripojením na prívod plynu musí vykonať kvalifikovaná osoba.
- Pred inštaláciou sa ubezpečte, že sú podmienky v miestnych rozvodoch (druhu plynu a tlak plynu) a nastavenie spotrebiča navzájom kompatibilné.
- Zabezpečte prúdenie vzduchu v okolí spotrebiča.
- Informácie o prívode plynu nájdete na typovom štítku.
- Tento spotrebič nie je pripojený k zariadeniu, ktoré odvádza spaliny. Dbajte na to, aby ste spotrebič zapojili podľa aktuálnych inštalčných predpisov. Postupujte podľa pokynov pre primerané vetranie.

2.4 Použitie



VAROVANIE!

Hrozí nebezpečenstvo poranenia, popálenín alebo zásahu elektrickým prúdom.

**UPOZORNENIE!**

Používanie plynového varného zariadenia má za následok tvorbu tepla, vlhkosti a spalín v miestnosti, v ktorej je nainštalované. Dbajte na to, aby bola kuchyňa dobre vetraná, najmä počas prevádzky spotrebiča. Dlhšie intenzívne používanie spotrebiča si môže vyžadovať dodatočné vetranie, napríklad zvýšenie mechanického vetrania, ak je k dispozícii, dodatočné vetranie na bezpečný odvod spalín von (do vonkajšieho prostredia) a zabezpečenie výmeny vzduchu v miestnosti pomocou dodatočného vetrania. Pred inštaláciou dodatočného vetrania sa poraďte s kvalifikovanou osobou.

- Nemeňte technické parametre tohto spotrebiča.
- Pred prvým použitím odstráňte všetky obaly, štítky a ochrannú fóliu (ak sa používajú).
- Uistite sa, že nie sú otvory vetrania zablokované.
- Spotrebič počas prevádzky nenechávajte bez dozoru.
- Po každom použití vypnite varnú zónu.
- Na varné zóny nepokladajte príbor ani pokrievky panvíc. Môžu sa zahriať na vysokú teplotu.
- Spotrebič neobsluhujte s mokkými rukami alebo keď je v kontakte s vodou.
- Spotrebič nepoužívajte ako pracovný alebo skladovací povrch.
- Keď vkladáte pokrm do horúceho oleja, môže olej vyprsknúť.

**VAROVANIE!**

Hrozí nebezpečenstvo požiaru a výbuchu.

- Tuky a oleje môžu pri zohriatí uvoľňovať horľavé výpary. Pri príprave pokrmov musia byť plamene alebo

horúce predmety v dostatočnej vzdialenosti od tukov a olejov.

- Výpary, ktoré sa uvoľňujú z veľmi horúcich olejov, môžu spôsobiť spontánne vznietenie.
- Použitý olej, ktorý obsahuje zvyšky jedla, môže spôsobiť požiar pri nižšej teplote ako olej použitý po prvýkrát.
- Horľavé látky ani predmety, ktoré sú nasiaknuté horľavými látkami, nekladte do spotrebiča, do jeho blízkosti ani naň.

**VAROVANIE!**

Hrozí nebezpečenstvo poškodenia spotrebiča.

- Horúci kuchynský riad nekladte na ovládací panel.
- Nenechajte obsah kuchynského riadu vyvrieť.
- Dávajte pozor, aby predmety alebo kuchynský riad nespadli na spotrebič. Povrch môže byť poškodený.
- Nikdy nenechajte zapnutý horák s prázdny kuchynským riadom ani bez riadu.
- Na spotrebič nekladtelobal.
- Kuchynský riad vyrobený z liatiny, hliníka alebo s poškodeným dnom môže spôsobiť poškrabanie skla/sklokeramiky. Keď tieto predmety potrebujete posunúť mimo varného povrchu, zdvihnite ich.
- Používajte len stabilný kuchynský riad správneho tvaru a s priemerom väčším, ako sú rozmery horákov.
- Skontrolujte, či je kuchynský riad na horákoch položený v strede.
- Nepoužívajte veľký kuchynský riad, ktorý presahuje okraje spotrebiča. Spôsobilo by to poškodenie pracovného povrchu..
- Uistite sa, že keď rýchlo otočíte otočný ovládač z maximálnej polohy do minimálnej nevychádza plameň.
- Používajte len príslušenstvo dodané so spotrebičom.
- Na horák neinštalujte rozptyľovače plameňa.
- Zabráňte kontaktu kyslých tekutín, ako je ocot, citrónová šťava alebo odstraňovač vodného kameňa s varným panelom. Môžu spôsobiť matné škvrny.

- Zmena farby smaltu alebo ušľachtilej ocele nemá žiadny vplyv na výkon spotrebiča.

2.5 Starostlivosť a čistenie



VAROVANIE!

Neodstraňujte tlačidlá, gombíky alebo tesnenia z ovládacieho panela. Voda sa môže dostať dovnútra spotrebiča a spôsobiť škody.

- Spotrebič pravidelne čistite, aby ste predišli znehodnoteniu povrchového materiálu.
- Pred čistením spotrebiča ho vypnite a nechajte vychladnúť.
- Na čistenie spotrebiča nepoužívajte prúd vody ani paru.
- Spotrebič čistite vlhkou mäkkou handričkou. Používajte iba neutrálne saponáty. Nepoužívajte abrazívne výrobky, špongie s abrazívnou vrstvou, rozpúšťadlá ani kovové predmety.
- Horáky sa nesmú umývať v umývačke riadu.

2.6 Servis

- Ak treba dať spotrebič opraviť, obráťte sa na autorizované servisné

stredisko. Používajte iba originálne náhradné diely.

- Informácie o žiarovke/žiarovkách vnútri tohto výrobku a náhradných dieloch osvetlenia, ktoré sa predávajú samostatne: Tieto žiarovky sú navrhnuté tak, aby odolali extrémnym podmienkam v domácich spotrebičoch, ako napr. teplota, vibrácie, vlhkosť, alebo slúžia ako ukazovatele prevádzkového stavu spotrebiča. Nie sú určené na používanie iným spôsobom a nie sú vhodné na osvetlenie priestorov v domácnosti.

2.7 Likvidácia



VAROVANIE!

Hrozí nebezpečenstvo poranenia alebo udusenía.

- O likvidácii spotrebiča sa informujte na mestskom alebo obecnom úrade.
- Spotrebič odpojte od elektrickej siete.
- Prívodný elektrický kábel odrežte blízko pri spotrebiči a zlikvidujte ho.
- Stlačte vonkajšie rúrky na plyn.

3. INŠTALÁCIA



VAROVANIE!

Pozrite si kapitoly o hľadne bezpečnosti.

3.1 Pred inštaláciou

Pred nainštalovaním varného panela si zapíšte informácie uvedené dolu na typovom štítku. Typový štítok s technickými údajmi je umiestnený na spodnej strane varného panela.

Model
 Číslo výrobku
 (PNC).....
 Sériové číslo

3.2 Pripojenie plynu



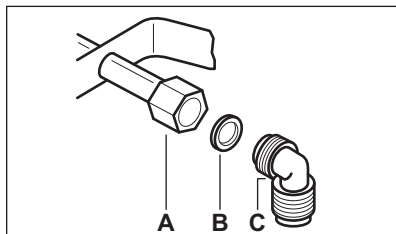
VAROVANIE!

Úkony podľa nasledujúcich pokynov o inštalácii, pripojení a údržbe smie vykonať výhradne vyškolený pracovník v súlade s platnými normami a miestnymi predpismi.

Použite pevné pripojenie alebo použite ohybnú rúrku z nehrdzavejúcej ocele v súlade s platnými predpismi. Ak použijete ohybné kovové trubice, uistite sa, že sa nedotýkajú pohyblivých častí alebo že nie sú pokrútené a stlačené. Buďte opatrní v prípade, keď je varná doska spojená s rúrou.



Uistite sa, že tlak prívodu plynu do spotrebiča zodpovedá odporúčaným hodnotám. Nastaviteľná prípojka je upevnená k ústrednej prípojke plynu pomocou matice so závitom G 1/2". Súčiastky naskrutkujte bez použitia sily, nastavte spojenie v potrebnom smere a všetko dotiahnite.



- A. Koniec hriadeľa s maticou
 B. Podložka dodaná so spotrebičom
 C. Koleno dodané so spotrebičom



VAROVANIE!

Je dôležitá správna inštalácia kolena. Uistite sa, že je rameno na konci závitú. Potom ho namontujte na pripájajúcu rúrku varného panela. Nesprávna inštalácia môže spôsobiť únik plynu.

Skvapalnený plyn

Na skvapalnený plyn použite gumený držiak rúrky. Tesnenie vždy zaistíte. Následne pokračujte s pripájaním plynu.

Ohybná rúrka je pripravená na použitie, keď:

- sa nedokáže ohriať na vyššiu ako izbovú teplotu, vyššiu ako 30 °C;
- nie je dlhšia ako 1500 mm;
- nemá žiadne škrtiace klapky;
- nepodlieha ťahu alebo krúteniu;
- nedostane sa do kontaktu s ostrými rohmi alebo hranami;
- dá sa ľahko preskúmať, aby sa dal preskúmať jeho stav.

Kontrola zachovalosti ohybnej rúrky spočíva v tom, keď:

- nevykazuje žiadne praskliny, zárezy, stopy po spálení na oboch koncoch a po celej dĺžke;
- materiál nestvrdol, ale vykazuje správnu pružnosť;
- upevňovacie svorky nie sú hrdzavé;
- nedošlo k prekročeniu vymedzenej doby.

Ak je viditeľná jedna alebo viac chýb, neopravujte rúrku, ale vymeňte ju.



VAROVANIE!

Po namontovaní sa uistite, či je tesnenie každej rúrky správne upevnené. Používajte mydlový roztok, nie plameň!

3.3 Výmena dýz



VAROVANIE!

Informácie iba pre autorizovaného inštalátora.

1. Vyberte podstavce na varné nádoby.
2. Odstráňte kryty a korunky horáka.
3. Nástrčným kľúčom 7 vyberte dýzy a vymeňte ich za tie, ktoré sú potrebné pre druh plynu, ktorý používate (pozrite si tabuľku v kapitole „Technické údaje“).
4. Namontujte všetky diely, postupujte v opačnom poradí úkonov.
5. Do blízkosti rúrky prívodu plynu pripevnite štítok s novým druhom privádzaného plynu. Tento štítok nájdete v obale dodanom so spotrebičom.

Ak sa tlak prívodu plynu dá zmeniť alebo sa líši od potrebného tlaku, musíte na prívodnú plynovú rúrku namontovať vhodný regulátor tlaku.

3.4 Úprava minimálnej úrovne



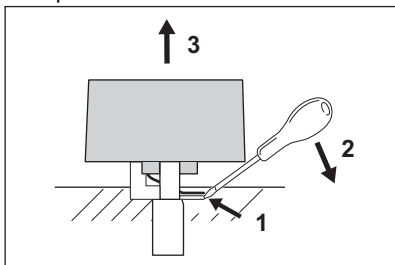
VAROVANIE!

Informácie iba pre autorizovaného inštalátora.

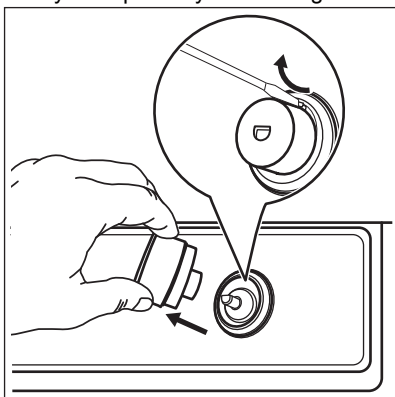
Ako nastaviť najnižšiu úroveň horenia horákov:

1. Vyberte ovládač.
 Vybratie ovládača:
 - a. Na opačnej strane indexu vložte plochý skrutkovač medzi ovládač a gumené tesnenie.

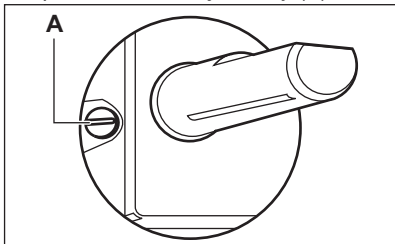
- b. Skrutkovačom zatlačte tesnenie smerom nadol.
- c. Pohybom skrutkovača dopredu dosiahnite spodnú stranu zaistovacej svorky.
- d. Skrutkovač potiahnite nahor spolu s ovládačom.



2. Pomocou skrutkovača nadvihnite a vyberte plastový držiak magnetu.



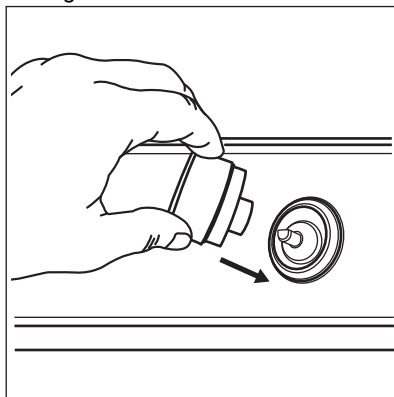
3. Zapáľte driek ručne bez ovládača.
4. Otočte driek do minimálnej polohy.
5. Tenkým skrutkovačom upravte polohu obtokovej skrutky (A).



6. Ak vykonáte zmenu:
 - zo zemného plynu G20 20 mbar na skvapalnený plyn, úplne utiahnite obtokovú skrutku.
 - zo skvapalneného plynu na zemný plyn G20 20 mbar uvoľnite

obtokovú skrutku približne o 1/4 závit.

7. Znovu namontujte , držiak magnetu a gombík.



VAROVANIE!

Uistite sa, že keď rýchlo otočíte gombík z maximálnej polohy do minimálnej nevychádza plameň.

3.5 Elektrické zapojenie

- Uistite sa, že menovité napätie a typ napájania na typovom štítku zodpovedajú napätiu a sile miestnej elektrickej siete.
- Tento spotrebič sa dodáva s napájacím káblom. Musí sa dodávať so správnou zástrčkou, ktorá unesie zaťaženie, ktoré udáva typový štítok. Dbajte na to, aby ste zástrčku zapojili do správnej zásuvky.
- Vždy používajte správne nainštalovanú prepäťovú zásuvku.
- Po inštalácii sa uistite, že máte prístup k elektrickej zásuvke.
- Pri odpájaní spotrebiča od elektrickej siete neťahajte za napájací kábel. Vždy ťahajte za sieťovú zástrčku.
- Ak je spotrebič pripojený k predĺžovaciemu káblu, adaptéru alebo viacnásobnému pripojeniu, existuje riziko požiaru. Uistite sa, že uzemnenie zodpovedá normám a predpisom.
- Nenechajte napájací kábel zahriať na teplotu vyššiu ako 90 °C.

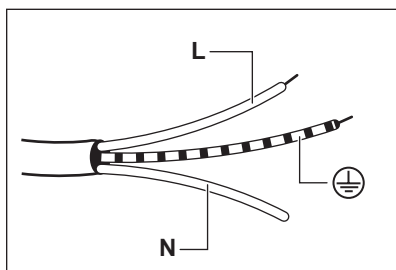


Ak sa po zapojení varného panela do elektrickej siete zapnú svetelné ukazovatele, zapnite a vypnite ovládací gombík a počkajte, kým nezhasne ukazovateľ zvyškového tepla.

3.6 Napájací kábel

Na výmenu napájacieho kábla použite iba špeciálny kábel alebo jeho ekvivalent. Typ kábla je: H03V2V2-F T90.

Skontrolujte, či zvolený kábel vyhovuje danému napätiu a pracovnej teplote. Žlto-zelený uzemňovací vodič musí byť o približne 2 cm dlhší ako hnedý (alebo čierny) fázový vodič.

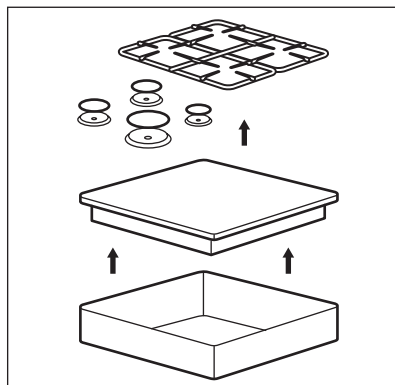


1. Pripojte zeleno-žltý (uzemňovací vodič) k pólu, ktorý je označený písmenom E alebo symbolom uzemnenia \oplus , prípadne má zeleno-žltú farbu.
2. Pripojte modrý (nulový) vodič k pólu, ktorý je označený písmenom N alebo má modrú farbu.
3. Pripojte hnedý (živý) vodič k pólu, ktorý je označený písmenom L. Vždy musí byť pripojený k sieťovej fáze.

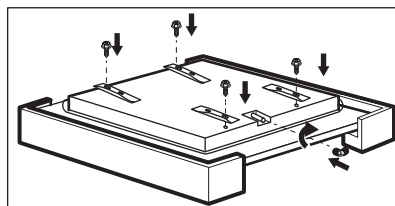
3.7 Montáž

INŠTALÁCIA NA POVRCH

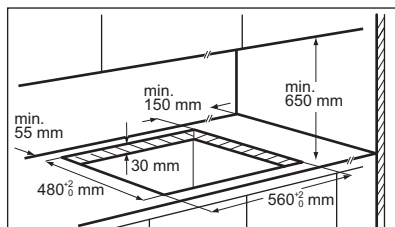
1.



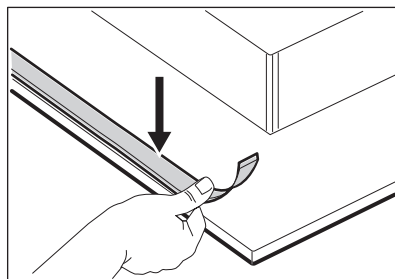
2.



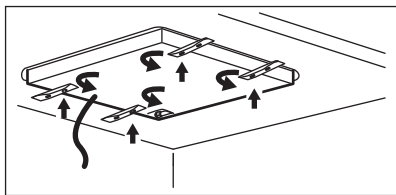
3.



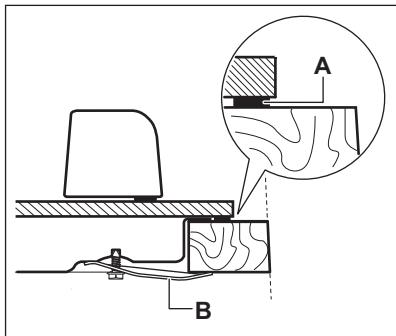
4.



5.

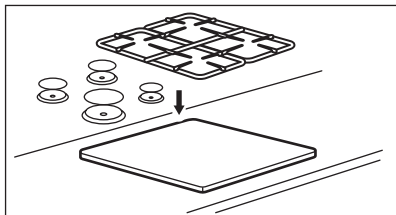


6.



- A. dodané tesnenie
B. dodané konzoly

7.

**UPOZORNENIE!**

Spotrebič nainštalujte iba na pracovnú dosku s rovným povrchom.

3.8 Inštalácia varného panela pod odsávač pár

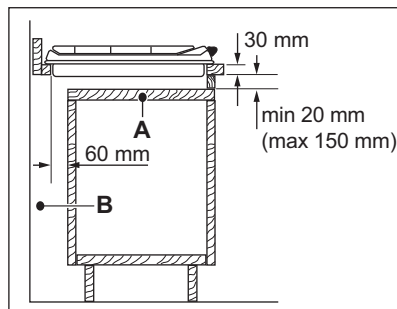


Pri inštalácii varného panela pod odsávač pár si pozrite pokyny na inštaláciu odsávača pár pre minimálnu vzdialenosť medzi spotrebičmi.

3.9 Možnosti vloženia

Panel nainštalovaný pod varným panelom sa musí dať ľahko vybrať a pre prípad, že je potrebný zásah technika, sa musí dať ľahko otvoriť.

Kuchynská jednotka s dvierkami



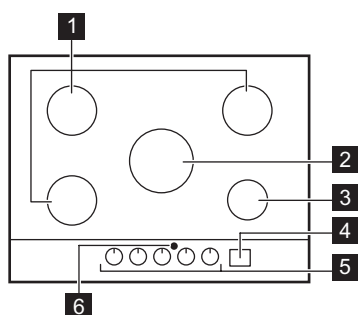
- A. Odnímateľný panel
B. Priestor pre pripojky

Kuchynská jednotka s rúrou

Elektrické pripojenie varného panela a rúry sa musí z bezpečnostných dôvodov nainštalovať samostatne, aby sa rúra dala ľahko vybrať z jednotky.

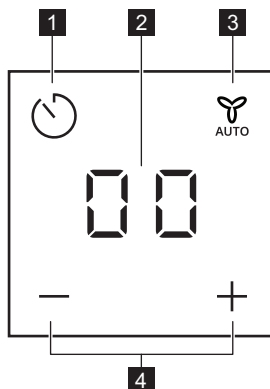
4. POPIS VÝROBKU

4.1 Rozloženie varnej plochy





- 1 Stredne rýchly horák
- 2 Ultra rýchly horák
- 3 Pomocný horák
- 4 Ovládací panel
- 5 Otočné ovládače
- 6 Okienko pre infračervený signál Hob²Hood


4.2 Rozvrhnutie ovládacieho panela





Na ovládanie časomera a funkcie Hob²Hood používajte senzorové tlačidlá. Displeje, ukazovatele a zvuky vám oznámia, ktoré funkcie sú aktivované.

Sen- zoro- vé tla- čidlo	Funkcia	Komentár
1 	-	Na výber funkcie časomera. Zapnutie symbolov \oplus / \ominus a Hob ² Hood.
2 -	Displej časome- ru	Zobrazenie času v minútach. Na zobrazenie funkcie Hob ² Hood a Hob ² Hood au- tomatických režimov.
3 	Hob ² Hood	Zapnutie a vypnutie manuálneho režimu funkcie.

Sen-zoro-vé tla-čidlo	Funkcia	Komentár
4	+ / -	Predĺženie alebo skrátenie času. Na prepínanie automatických režimov Hob ² Hood.

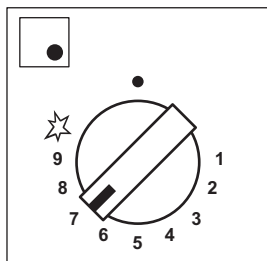
- i** Pohotovostný režim:
Stlačte  najmenej na 1 sekundu, aby ste zapli displej.

4.3 Otočný ovládač

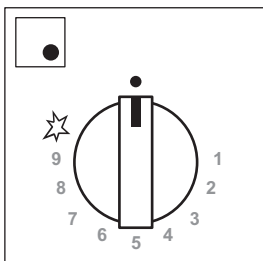
Symbol	Popis
	plyn sa neprivádza/ vypnutá poloha
	zapaľovacia poloha/ maximálny prívod plynu

Symbol	Popis
1	minimálny prívod plynu
1 - 9	úrovne výkonu

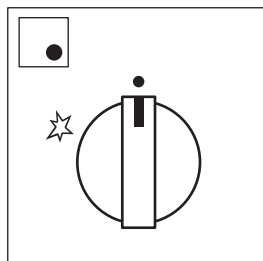
4.4 Zvyškové teplo



LED osvetlenie svieti naplno
Gombík zapnutý



LED osvetlenie stmavie
Spustí sa zvyškový ohrev



LED osvetlenie je vypnuté
Zvyškový ohrev skončil

- !** **VAROVANIE!**
Hrozí nebezpečenstvo
popálenia zvyškovým
teplom.

- i** Ukazovateľ zvyškového
tepla sa rozsvieti, keď
vypnete horák.

Gombík ho-ráka	Zapnutie gombíka			
	zap. < 20 sek	20 sek < zap < 1 min	1 min < zap < 5 min	zap. > 5 min
Ultra rýchly	0	30 sek	3 min	15 min

Stredne rýchly (vpredu vľavo)	0	30 sek	3 min	10 min
Stredne rýchly (vzadu vľavo)	0	30 sek	3 min	10 min
Stredne rýchly (vzadu vpravo)	0	30 sek	3 min	10 min
Pomocný	0	30 sek	3 min	5 min

5. KAŽDODENNÉ POUŽÍVANIE



VAROVANIE!

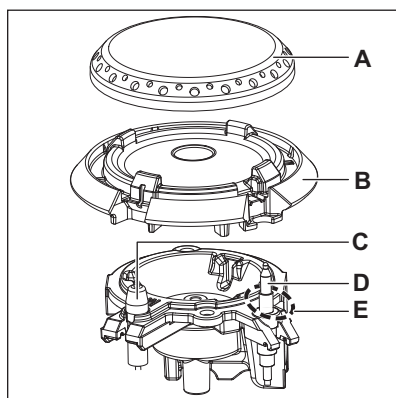
Pozrite si kapitoly ohľadne bezpečnosti.



VAROVANIE!

Buďte veľmi opatrní, keď používate otvorený oheň v kuchyni. Výrobca odmieta akúkoľvek zodpovednosť za nevhodné zaobchádzanie s plameňom.

5.1 Prehľad o horáku



- A. Kryt horáka
- B. Koruna horáka
- C. Zapaľovacia sviečka
- D. Termočlánok
- E. Zapaľovací plameň

1. Zatláčajte ovládací gombík a otočte ho proti smeru hodinových ručičiek do polohy najväčšieho prívodu plynu (☆).
2. Ovládací gombík podržte 10 sekúnd alebo kratšie. To umožní termočlánku rozohriať sa. Ak sa tak nestane, prívod plynu sa preruší.
3. Keď je plameň pravidelný, môžete si ho prispôsobiť.



Ak sa po niekoľkých pokusoch horák nezapáli správne, skontrolujte, či je v správnej polohe korunka a viečko horáka.



VAROVANIE!

Ovládací gombík nedržte zatlačený dlhšie ako 15 sekúnd. Ak sa horák nezapáli ani po 15 sekundách, uvoľníte ovládací gombík, otočte ho do vypnutej polohy a skúste ho znova zapáliť najskôr o minútu.

5.2 Zapaľovanie horáka



Horák zapaľujte vždy predtým ako naň položíte kuchynský riad.



VAROVANIE!

Nezapaľujte horák, keď je rozptyľovač plameňa odobratý.

**UPOZORNENIE!**

Ak je vypnutý prúd, môžete horák zapáliť bez elektrického zariadenia. V takom prípade priblížte k horáku plameň, otočte ovládací gombík proti smeru hodinových ručičiek do polohy maximálneho prívodu plynu a zatlačte ho. Ovládací gombík podržte zatlačený 10 sekúnd alebo kratšie, aby sa termočlánok mohol rozohriať.



Ak náhodou horák zhasne, otočte ovládací gombík do vypnutej polohy a pokúste sa horák zapáliť opäť po minúte.



Generátor iskier sa po zapnutí napájania po namontovaní alebo výpadku prúdu môže automaticky zapnúť. To je normálne.







Každý ovládací gombík je obklopený zvýraznenými číslami, ktoré sú viditeľné, pokiaľ je aktivovaná funkcia zvyškového tepla.



Varný panel je vybavený funkciou StepPower. Tá vám umožní nastaviť výkon presnejšie od 9 do 1.


**VAROVANIE!**

Ak neprepnete ovládač do polohy vypnutia, po dvoch hodinách zaznie výstražný zvuk a symboly začnú blikať načerveno. Pripomenie vám to, že je zapnutý horák. Ak chcete vypnúť zvuk, dotknite sa tlačidla , ,  alebo .



Plameň, ktorý obklopuje termočlánok, je zapalovací plameň. Zabraňuje neočakávanému vypnutiu.

5.3 Vypínanie horáka


Plameň sa zhasína otočením ovládača do vypnutej polohy .

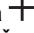
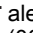
**VAROVANIE!**

Pred odstraňovaním hrncov z horáka vždy znížte plameň na minimum alebo ho vypnite.

5.4 Časomer

Túto funkciu môžete používať ako kuchynský časomer.


1. Dotknite sa .
Zapnutie funkcie.

2. Dotknite sa  alebo  časovača a nastavte čas (00 – 99 minút). Po uplynutí nastaveného času zaznie zvukový signál a bude blikať **00**.



Poslednú minútu sa bude čas odpočítavať po sekundách a posledných 10 sekúnd bude časovač vydávať zvukový signál.

3. Dotknite sa , ,  alebo .
Vypnutie zvuku.

4. Časovač vypnete dlhším dotykom .



Kuchynský časomer môžete použiť kedykoľvek, aj keď je spotrebič vypnutý.



Táto funkcia nemá vplyv na prevádzku horákov.



5.5 Hob²Hood


Je to dodatočná automatická funkcia spájajúca varný panel so špeciálnym odsávačom pár. Varný panel aj odsávač pár komunikujú infračerveným signálom. Ventilátor môžete ovládať aj ručne z varného panela.


Manuálne režimy:

Režim	Manuálne osvetlenie	Rýchlosť ventilátora
H0	Vyp.	Vyp.




Režim	Manuálne osvetlenie	Rýchlosť ventilátora
HL	Zap.	Vyp.
H1	Zap.	Úroveň 1
H2	Zap.	Úroveň 2
H3	Zap.	Úroveň 3


 Odsávač pár vypnete dlhším dotykom tlačidla , až kým sa nezobrazí H0.

 **VAROVANIE!**
Po skončení varenia sa odsávač pár nevypne automaticky. Vypnite ho ručne.

 Pri väčšine odsávačov pár je systém diaľkového ovládania najprv vypnutý. Zapnite ho pred tým, než ho použijete. Ďalšie informácie nájdete v návode na používanie odsávača pár.

Nastavenie predvoleného postupu Hob²Hood:

1. Keď je časovač vypnutý, dotknite sa časomera na 3 sekundy. Rozsvieti sa 00.
 2. Dotknite sa naraz tlačidiel  a , kým sa nezapne An, n je aktuálny automatický režim.
 3. Dotknite sa  pre výber požadovaného automatického režimu.
- Keď ste vybrali automatický režim, počkajte, kým zmizne z displeja. To znamená, že nastavenie sa uložilo do flash pamäte a aktivuje sa pri zapnutí.

 Ten istý postup zopakujte pri výbere ďalšieho automatického režimu Hob²Hood.

Automatické režimy:

Režim	Popis	Ikona H2H	Displej H2H	Automatické osvetlenie	Rýchlosť ventilátora
A0	Bez diaľkového ovládania	Vyp.	Vyp.	Vyp.	Vyp.
A1	Diaľkové ovládanie	Zap.	Zap.	Vyp.	Vyp.
A2	Automatické osvetlenie H2H	Zap.	Zap.	Zap.	Vyp.
A3	Automatická rýchlosť H2H 0 – 2 (pôvodné nastavenie)	Zap.	Zap.	Zap.	1
A4	Automatická rýchlosť H2H 1 – 3	Zap.	Zap.	Zap.	1-3

A3	
Typ horáka zapnutý	Rýchlosť
AUX	1

A3	
Typ horáka zapnutý	Rýchlosť
SR	1

A3	
Typ horáka zapnutý	Rýchlosť
UR	1

A4	
Výkon (kW)	Rýchlosť
1-5	1

A4	
Výkon (kW)	Rýchlosť
6-8	2
9-11	3

6. TIPY A RADY



VAROVANIE!

Pozrite si kapitoly oľhadne bezpečnosti.

6.1 Kuchynský riad



UPOZORNENIE!

Nepoužívajte liatinové hrnce a panvice, hlinené alebo keramické hrnce, grilovacie príslušenstvo ani hriankovacie platne.



VAROVANIE!

Neumiestňuje tú istú panvicu na dva horáky.



VAROVANIE!

Na horák nedávajte nestabilné alebo poškodené nádoby, aby nedošlo k rozliavaniu a zraneniam.



UPOZORNENIE!

Dbajte na to, aby sa dno varnej nádoby nenachádzalo príliš blízko pri ovládači, inak plameň ovládač zahreje.



UPOZORNENIE!

Uistite sa, že držadlá hrnca sa nenachádzajú nad predným okrajom varného povrchu.



UPOZORNENIE!

Uistite sa, že sú hrnce vycentrované nad horákom, aby bola zabezpečená maximálna stabilita a nižšia spotreba plynu.



UPOZORNENIE!

Tekutiny rozliate počas varenia môžu viesť k prasknutiu skla.

6.2 Priemery kuchynského riadu



UPOZORNENIE!

Použite kuchynský riad s priemerom, ktorý je vhodný pre veľkosť horákov.

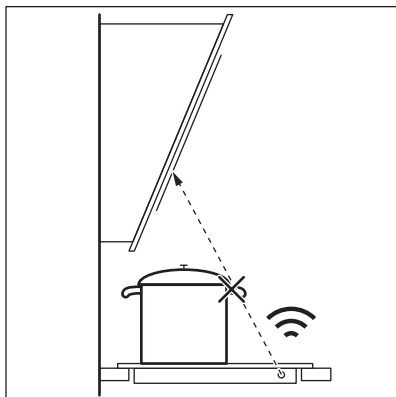
Horák	Priemery kuchynského riadu (mm)
Ultra rýchly	200 - 260
Stredne rýchly (vzadu vľavo)	160 - 240
Stredne rýchly (vzadu vpravo)	160 - 240
Stredne rýchly (vpredu vľavo)	160 - 220
Pomocný	120 - 220

6.3 Rady a tipy pre Hob²Hood

Pri používaní varného panela s funkciou:

- Panel odsávača pár chráňte pred priamym slnečným svetlom.
- Halogénové svetlo nesústreďujte na panel odsávača pár.
- Ovládací panel varného panela nezakrývajte.
- Nerušte signál medzi varným panelom a odsávačom pár (napr. rukou, rukoväťou kuchynského riadu alebo vysokým hrncom). Pozrite si obrázok.


Odsávač pár zobrazený nižšie slúži len na ilustráciu.



i Okienko zariadenia Hob²Hood určené na komunikáciu pomocou infračerveného signálu udržiavajte v čistote.

i Iné spotrebiče ovládané na diaľku môžu blokovat' signál. Nepoužívajte takéto spotrebiče v blízkosti varného panela, keď je zapnutá funkcia Hob²Hood.

Odsávače pár s funkciou Hob²Hood

Celý sortiment odsávačov pár, ktoré fungujú s touto funkciou, nájdete na našej spotrebiteľskej webovej stránke. Odsávače pár Electrolux, ktoré pracujú s touto funkciou, musia mať symbol .

6.4 Odporúčané recepty

Kategórie pokrmu	Recepty	Typ horáka	Úroveň výkonu fázy zohrievania 1)	Úroveň výkonu fázy varenia
Omáčky – Dressing	Bešamel	Malá	-	1-3
	Paradajková omáčka	Malá	2-4	1-2
Cestoviny – Ryža – Iné obilniny	Ryža s hríbmami	Veľká	-	6-8
	Kuskus	Veľká	4-6	1-4
	Špagety	Veľká	-	7-9
	Ravioli	Veľká	-	7-9
Polievka – Strukoviny	Zeleninová polievka	Stredne	-	6-9
	Hubová a zemiaková polievka	Stredne	-	6-9
	Rybacia polievka	Veľká	-	1-2

Kategórie potraviny	Recepty	Typ horáka	Úroveň výkonu fázy zohrievania 1)	Úroveň výkonu fázy varenia
Mäso	Hovädzie mäsové guľky	Veľká	3-6	1-3
	Fileta z bravčového pečeného	Veľká	7-9	4-6
	Gratinovaný hovädzí burger	Stredne	7-9	3-6
Ryby	Sépie s hráškom	Veľká	-	1-3
	Pečený tuniakový steak	Veľká	7-9	4-6
Zelenina	Huby s koreninami	Stredne	-	5-8
	Caponata so zeleninou	Veľká	4-6	1-4
	Varené zemiaky	Stredne	-	7-9
	Mrazený špenát s maslom	Veľká	-	1-3
Vyprážené jedlá	Hranolčky	Veľká	-	8-9
	Šišky	Veľká	6-8	1
Malé pokrmy varené v panvici	Opekanie orechov	Veľká	7-9	4-6
	Chlebové krutóny a čakanka	Veľká	7-9	4-6
	Palacinky	Stredne	7-9	2-5
Dezerty	Karamel	Malá	-	1-3
	Nákyp	Malá	-	2-4
	Panna Cotta	Malá	-	3-6

1) Užitočné na dosiahnutie optimálnych podmienok varenia.



Všetky recepty sú kalkulované približne na 4 porcie.



Nastavenia navrhované v tabuľke varenia sú iba odhadované a môžete ich upraviť v závislosti od kvality potravín, hmotnosti a množstva, ako aj druhu plynu a materiálu kuchynského riadu použitého na prípravu pokrmu.

7. OŠETROVANIE A ČISTENIE



VAROVANIE!

Pozrite si kapitoly ohľadne bezpečnosti.

7.1 Všeobecné informácie

- Varný panel po každom použití očistite.
- Varný panel očistite, keď sú všetky svetlá vypnuté. Časomer môže zostať zapnutý.
- Dbajte na to, aby bola dolná časť kuchynského riadu vždy čistá.
- Používajte špeciálny čistič určený na povrch varného panela.
- Diely z nhrdzavejúcej ocele umyte vodou a potom ich utrite dosucha mäkkou handrou.
- Škrabance a tmavé škvrny na povrchu neovplyvňujú to, ako varný panel funguje.



Prítomnosť vody alebo iných tekutín na ovládacom paneli môže náhodne zapnúť alebo vypnúť funkcie varného panela.



VAROVANIE!

Na čistenie skleneného povrchu alebo povrchu medzi okrajmi horákov a rámom (ak je použitý) nepoužívajte nože, škrabky ani iné podobné nástroje.



Korunku horáka môžete umývať v umývačke riadu.



UPOZORNENIE!

Na čistenie korunky horáka nepoužívajte abrazívne výrobky, brúsne čistiace vankúšiky, rozpúšťadlá alebo kovové predmety. Korunka horáka sa môže sfarbiť.

7.2 Podstavce na varné nádoby



Podstavce na varné nádoby nie sú odolné voči umývaniu v umývačke. Musia sa umývať ručne.

1. Odstráňte podstavce na varné nádoby, aby ste jednoducho vyčistili varný panel.

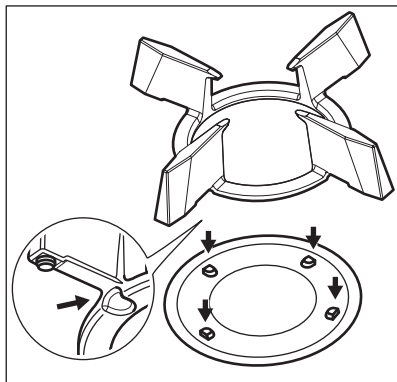


Buďte veľmi opatrní, keď vymieňate podstavce na varné nádoby, aby ste predišli poškodeniu varného panela.

2. Smaltovaný povrch môže mať drsné okraje, preto buďte opatrní, keď umývate a sušíte podstavce na varné nádoby ručne. Ak je to potrebné, odstráňte odolné škvrny čistiacou pastou.
3. Po vyčistení skontrolujte, či sú podstavce na varné nádoby umiestnené správne.
4. Skontrolujte, či sú ramená podstavcov na varné nádoby zarovnané so stredom horáka.

7.3 Demontáž a montáž podstavcov na varné nádoby

Po vyčistení varného panela sa uistite, že sú podstavce na varné nádoby v správnej polohe. Dbajte na správne umiestnenie podstavca na varnú nádobu. Skontrolujte, či ramená správne zapadli do výrezov v základni horáka, ako je zobrazené na obrázku. Takto bude podstavec stabilný a pevný.



7.4 Čistenie varného panela

- **Okamžite odstráňte:** roztavený plast, plastovú fóliu, soľ, cukor a potraviny s cukrom, inak môžu nečistoty poškodiť varný panel. Dávajte pozor, aby ste sa nepopáliili.
- **Odstráňte, keď je varný panel dostatočne vychladený:** krúžky vodného kameňa, vodné krúžky, tukové škrvy, lesklé kovové sfarbenie. Varný panel vyčistíte vlhkou handričkou s neabrazívnym čistiacim prostriedkom. Po čistení utrite varný panel mäkkou handričkou.
- Nečistoty zo smaltovaných dielov, viečok a korúnok odstráňte teplou mydlovou vodou a pred opätovným nasadením ich dôkladne osušte.

7.5 Čistenie rozptyľovača plameňa

- Rozptyľovače plameňa môžete umývať v umývačke.

8. RIEŠENIE PROBLÉMOV

- **VAROVANIE!** Pozrite si kapitoly ohľadne bezpečnosti.



VAROVANIE!

Rozptyľovače plameňa nechajte pred čistením vychladnúť.

Mierne znečistenie:

Rozptyľovač plameňa umyte teplou vodou s mydlom a vysušte ho mäkkou handričkou.

Stredné znečistenie:

Použite umývačku. Rozptyľovač plameňa položte do dolného koša umývačky vo vodorovnej polohe, hornou stranou smerom nahor.

Silné znečistenie:

Rozptyľovač plameňa vyčistíte teplou vodou s mydlom, potom ho umyte v umývačke. Ak škrvy stále nezmizli, umyte hornú časť rozptyľovača plameňa čistiacim prostriedkom na gril a opäť ho umyte v umývačke.

Na čistenie otvorov rozptyľovača plameňa použite špáradlo.


7.6 Čistenie zapaľovacej sviečky

Funkciu zapaľovania zabezpečuje keramická zapaľovacia sviečka s kovovou elektródou. Tieto časti udržiavajte vždy čisté, aby ste predišli ťažkostiam pri zapalovaní, a kontrolujte, či nie sú otvory korunky horáka zanesené.

7.7 Pravidelná údržba

Pravidelne žiadajte svoje miestne autorizované servisné stredisko o kontrolu stavu rúrky na prívod plynu a adaptéra tlaku, ak je použitý.

8.1 Čo robiť, ak...

Problém	Možná príčina	Náprava
Keď sa pokúsite aktivovať generátor iskier, nevychádza žiadna iskra.	Varný panel nie je pripojený k zdroju elektrického napájania alebo je pripojený nesprávne.	Skontrolujte, či je varný panel správne pripojený k zdroju elektrického napájania.
	Je vypálená poistka.	Uistite sa, že poruchu spôsobila poistka. Ak sa poistka vypáli opakovane, obráťte sa na kvalifikovaného elektrikára.
	Kryt a korunka horáka sú položené nesprávne.	Položte kryt a korunku horáka správne.
	Rozptyľovač plameňa je položený nesprávne.	Položte rozptyľovač plameňa správne.
Plameň zhasne okamžite po zapálení.	Termočlánok sa nedostatočne zahreje.	Po zapálení plameňa držte gombík stlačený 10 sekúnd alebo kratšie.
Prstenec plameňa nie je rovnomerný.	Korunka horáka je upchatá zvyškami potravín.	Uistite sa, či nie je dýza zablokovaná a či je korunka horáka čistá.
Jas ovládacieho panela je znížený alebo sa vypína.	Teplota varnej platne je vysoká. Na zabezpečenie dlhej životnosti displeja sa zníži jas v závislosti od teploty varného panela. Nad určitou teplotou sa ovládací panel vypne.	Varný panel nechajte vychladnúť.
Svetelné ukazovatele ovládacieho gombíka sa zapnú po zapojení varného panela do elektrickej siete alebo po výpadku prúdu.	Skúška svetelného ukazovateľa.	Pozrite si tému „Inštalácia“.
funkcia Hob ² Hood nefunguje.	Zakryli ste ovládací panel.	Odstráňte daný predmet z ovládacieho panela.
Hob ² Hood a Kuchynský časomer sa nedá zapnúť ani používať.	Na ovládacom paneli je voda alebo masťné škvryny.	Vyčistite ovládací panel.
Na displeji sa zobrazuje symbol „E t“	-	Vypnite ovládacie gombíky a počkajte, kým sa displej nevypne, alebo odpojte prístroj od elektrickej siete, aby ste sa vrátili do pôvodného stavu.
 sa nezobrazí, keď sú gombíky otvorené.	Zvolený automatický režim je A0.	Pozrite si časť „Každodenné používanie“.

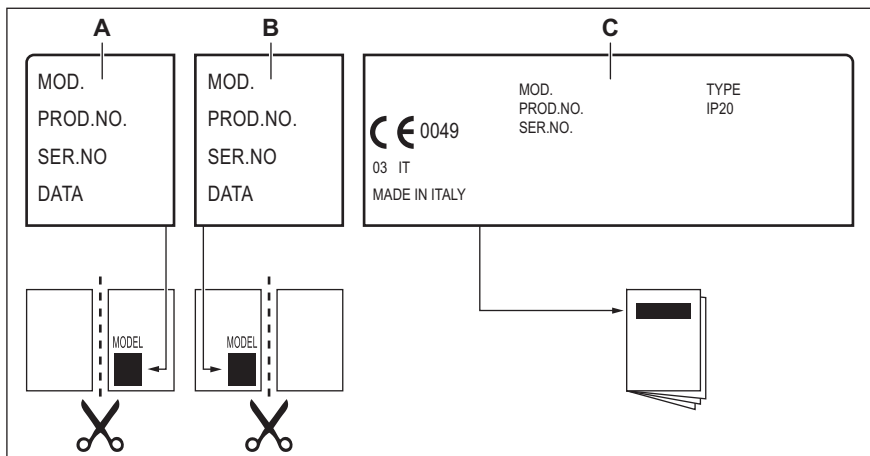
8.2 Ak nenájdete riešenie...

Ak problém nedokážete odstrániť sami, kontaktujte svojho predajcu alebo autorizované servisné stredisko. Uveďte údaje z typového štítku. Uistite sa, že ste varný panel používali správne. V opačnom prípade nebude servisný zásah servisného technika alebo predajcu bezplatný, a to ani počas záručnej doby.

Informácie o záručnej dobe a autorizovaných servisných strediskách sú uvedené v záručnej brožúre.

8.3 Štítky dodané vo vrecku s príslušenstvom

Samolepiace štítky nalepte podľa nižšie uvedených pokynov:



- A. Nalepte štítko na záručný list a túto časť pošlite (ak je k dispozícii).
- B. Nalepte štítko na záručný list a túto časť si ponechajte (ak je k dispozícii).
- C. Nalepte štítko na návod na používanie.

9. TECHNICKÉ ÚDAJE

9.1 Rozmery varného panela

Šírka	740 mm
Hĺbka	510 mm

9.2 Priemery obtoku

HORÁK	Ø OBTOK 1/100 mm
Ultra rýchly	57
Stredne rýchly	32
Pomocný	28

9.3 Ostatné technické údaje

CELKOVÝ VÝ- KON:	Pôvodne na- stavený plyn:	G20 (2H) 20 mbar	10,35 kW
	Náhradný plyn:	G30/G31 (3B/P) 30/30 mbar	716 g/h
Elektrické na- pájanie:	220-240 V ~ 50-60 Hz		
Kategória spo- trebiča:	II2H3B/P		
Pripojenie ply- nu:	G 1/2"		
Trieda spotre- biča:	3		

9.4 Plynové horáky pre ZEMNÝ PLYN G20 20 mbar

HORÁK	NORMÁLNY VÝ- KON kW	MINIMÁLNY VÝ- KON kW	ZNAČKA DÝZY
Ultra rýchly	3,8	1,4	151
Stredne rýchly	1,85	0,45	103x
Pomocný	1,0	0,33	79x

9.5 Plynové horáky pre LPG G30/G31 30/30 mbar

HORÁK	NORMÁLNY VÝKON kW	MINIMÁLNY VÝKON kW	ZNAČKA DÝ- ZY	MENOVITÝ PRIE- TOK PLYNU kW
Ultra rýchly	3,3	1,75	90x	240
Stredne rýchly	1,85	0,55	67	134
Pomocný	1,0	0,45	52	73

10. ENERGETICKÁ ÚČINNOSŤ

10.1 Informácie o produkte podľa EU 66/2014

Model	KGG753753K, KGG753753W
Typ varného panela	Vstavaný varný panel
Počet plynových horákov	5


Energetická účinnosť jednotlivých plynových horákov (EE gas burner)	Ľavý zadný – stredne rýchly	58,6 %
	Pravý zadný – stredne rýchly	59,4 %
	Stredný – ultra rýchly	59,2 %
	Ľavý predný – stredne rýchly	57,2 %
	Pravý predný – pomocný	neuvádza sa
Energetická účinnosť plynového varného panela (EE gas hob)		58,6 %


EN 30-2-1: Varné spotrebiče na plynové palivá pre domácnosť. Časť 2-1: Racionálne využívanie energie. Všeobecne

10.2 Šetrenie energie

- Pred použitím sa uistite, že sú správne nainštalované horáky a podstavce na varné nádoby.
- Používajte kuchynský riad s priemerom zodpovedajúcim veľkosti horákov.
- Vycentrujte hrniec na horáku.
- Ohrejte iba potrebné množstvo vody.
- Na kuchynský riad podľa možnosti vždy položte pokrievku.
- Keď tekutina začne vriieť, znížte plameň tak, aby tekutina len slabo vrela.
- Ak je to možné, použite tlakový hrniec. Pozrite si návod na použitie.

11. OCHRANA ŽIVOTNÉHO PROSTREDIA

Materiály označené symbolom  odovzdajte na recykláciu. Obal hodte do príslušných kontajnerov na recykláciu. Chráňte životné prostredie a zdravie ľudí a recyklujte odpad z elektrických a elektronických spotrebičov. Nelikvidujte

spotrebiče označené symbolom  spolu s odpadom z domácnosti. Výrobok odovzdajte v miestnom recyklačnom zariadení alebo sa obráťte na obecný alebo mestský úrad.

Electrolux Appliances AB - Contact Address: Al. Powstańców Śląskich 26, 30-570 Kraków, Poland

www.electrolux.com/shop



867367965-A-262022

