

# SENCOR®

SAC MT7048C



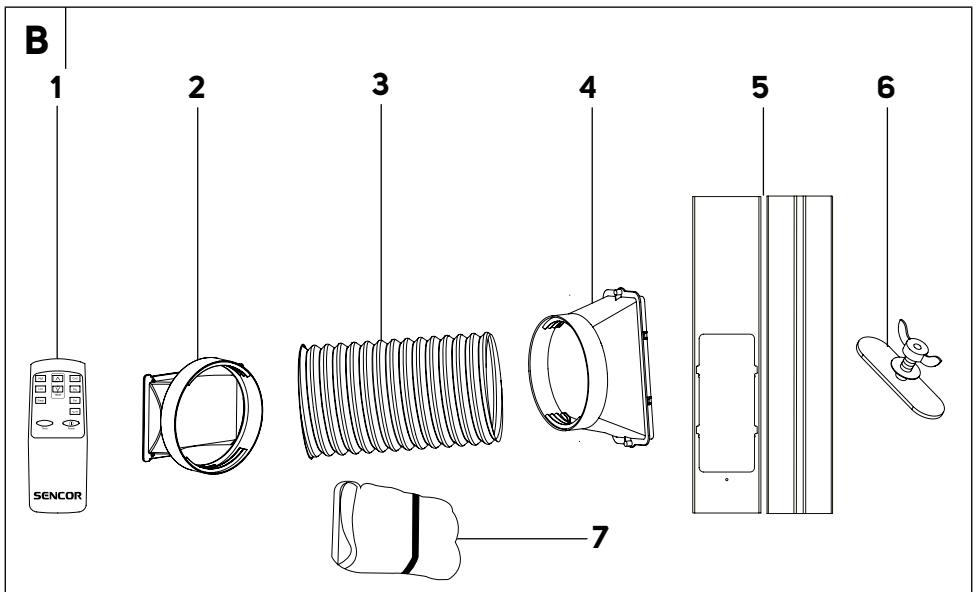
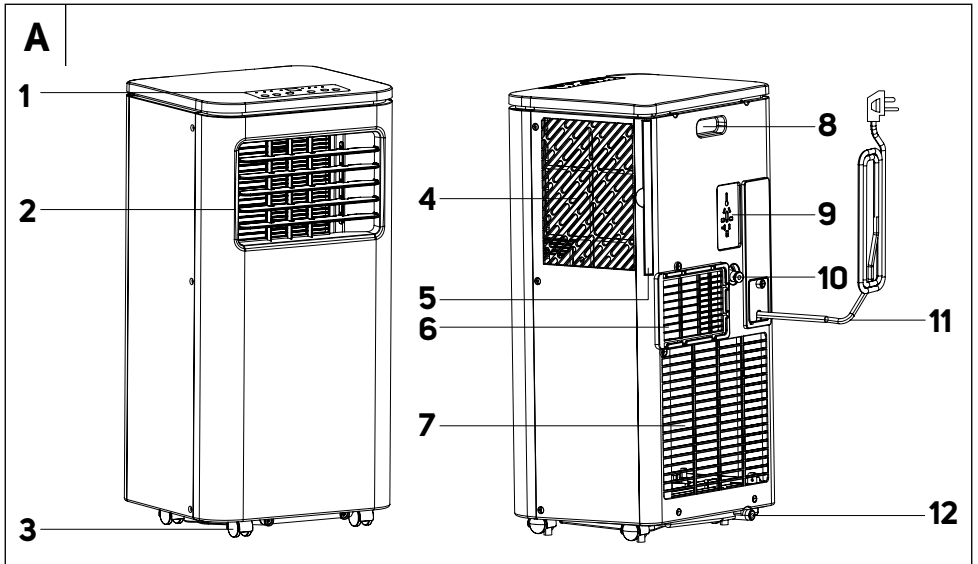
MOBILNÁ KLIMATIZÁCIA WI-FI  
Preklad pôvodného návodu



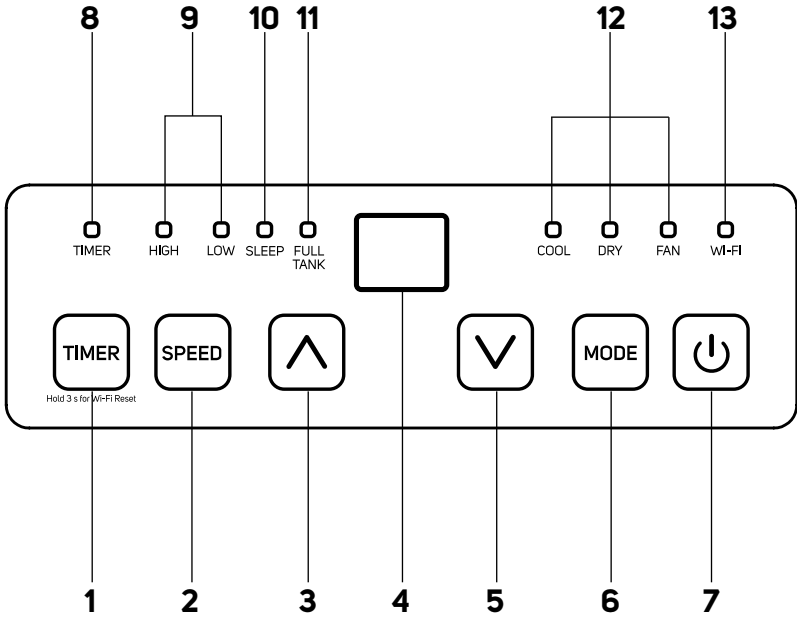
**SENCOR®**

**SAC MT7048C**

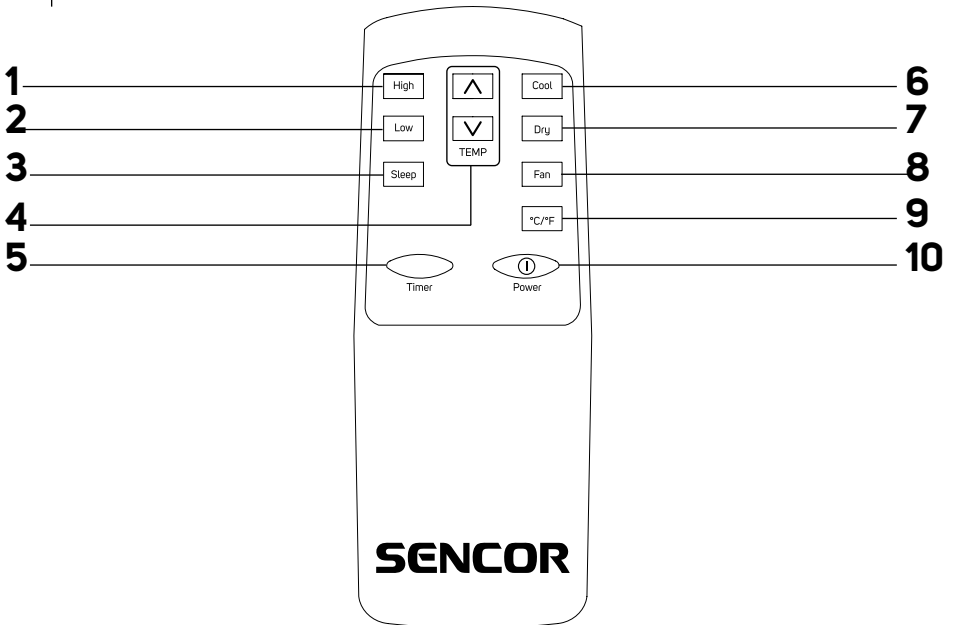


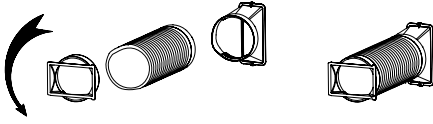
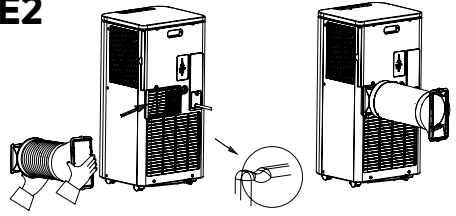
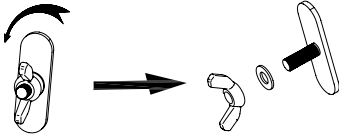
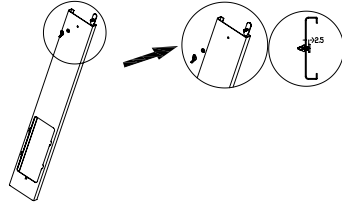
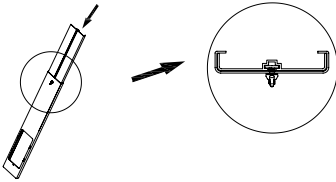
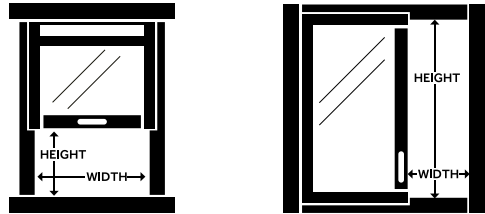
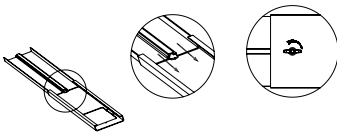
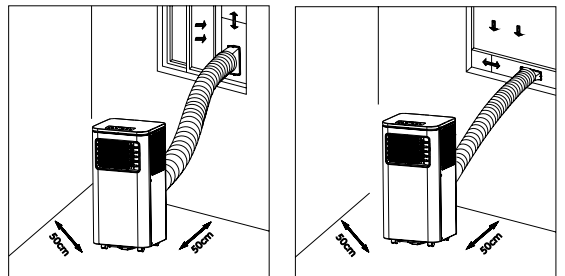


**C**

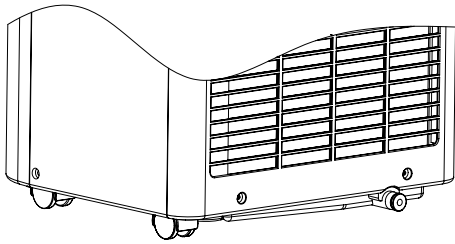


**D**

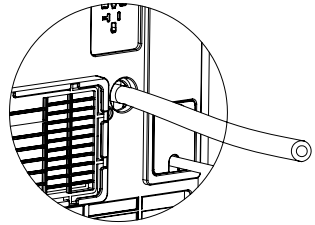


**E1****E2****F1****F2****F3****F4****F5****F6**

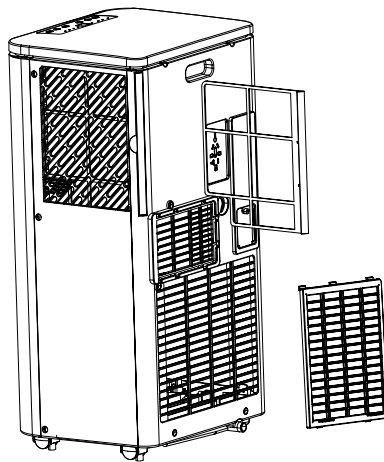
**G1**



**G2**



**H**



# SK Mobilná klimatizácia Wi-Fi

## Dôležité bezpečnostné pokyny

### ČÍTAJTE POZORNE A USCHOVAJTE ICH NA BUDÚCE POUŽITIE.



Tento symbol znamená, že nedodržanie pokynov môže spôsobiť smrť alebo vážne zranenie.



#### **VAROVANIE:**

Aby sa zabránilo smrti alebo zraneniu používateľa alebo iných osôb a poškodeniu majetku, musia sa dodržiavať nasledujúce pokyny. Nesprávne použitie v dôsledku nedodržania pokynov môže spôsobiť smrť, zranenie alebo škodu.

- Tento spotrebič môžu používať deti vo veku 8 rokov a staršie a osoby so zníženými fyzickými, zmyslovými či mentálnymi schopnosťami alebo s nedostatkom skúseností a znalostí, ak sú pod dozorom alebo boli poučené o používaní spotrebiča bezpečným spôsobom a rozumejú prípadným nebezpečenstvám. Čistenie a údržbu vykonávanú používateľom nesmú vykonávať deti bez dohľadu. Deti sa so spotrebičom nesmú hrať.
- Ak je sieťový kábel poškodený, musí ho vymeniť autorizované servisné stredisko alebo iná podobne kvalifikovaná osoba, aby sa zabránilo vzniku nebezpečnej

situácie. Spotrebič s poškodeným sieťovým káblom je zakázané používať.

- Spotrebič sa musí skladovať tak, aby sa predišlo možnosti mechanického poškodenia.
- Spotrebič sa musí skladovať v dobre vetranom priestore, kde rozmer miestnosti zodpovedá rozmeru miestnosti špecifikovanému pre prevádzku.
- Spotrebič sa musí skladovať v miestnosti, kde nie je trvale v prevádzke otvorený oheň (napr. plynový spotrebič v činnosti) a zdroje vznietenia (napr. elektrické vyhrievacie teleso v činnosti).
- Pred pripojením spotrebiča k sieťovej zásuvke sa uistite, že sa nominálne napätie uvedené na jeho štítku zhoduje s elektrickým napätím zásuvky.
- Spotrebič pripájajte iba k riadne uzemnenej zásuvke.
- Sieťová zásuvka musí byť voľne prístupná, aby bolo možné v prípade nutnosti rýchlo odpojiť sieťový kábel od zdroja elektrickej energie.
- Spotrebič je určený na použitie v domácnosti, kanceláriách a podobných priestoroch. Nepoužívajte ho v miestnostiach s vysokou prašnosťou alebo vlhkosťou, ako napr. v práčovniach alebo kúpeľniach, v priestoroch, kde sa skladujú chemické alebo výbušné látky, v priemyselnom prostredí alebo vonku.
- Spotrebič neumiestňujte do blízkosti otvoreného ohňa alebo prístrojov, ktoré sú zdrojom tepla.
- Spotrebič neumiestňujte na nestabilné povrchy, ako napr. na koberec s hustými dlhými vláknami.



- Spotřebič sa smie používať iba na suchom, stabilnom, hladkom a vodorovnom povrchu.
- Spotřebič je vybavený jazdnými kolieskami, a preto pri manipulácii s ním dbajte na zvýšenú opatrnosť, aby napr. nespadol zo schodov alebo nezišiel zo šikmej plochy. V prípade potreby zaistite kolieska zádržkami.
- Na zostavenie spotřebiča používajte iba originálne súčasti. Skôr ako začnete spotřebič zostavovať, uistite sa, že je vypnutý a odpojený od sieťovej zásuvky.
- Pred pripojením k sieťovej zásuvke sa uistite, že je spotřebič správne zostavený podľa pokynov uvedených v tomto návode na obsluhu.
- Nedotýkajte sa spotřebiča mokkými alebo vlhkými rukami. To obzvlášť platí, keď je pripojený k sieťovej zásuvke.
- Nevystavujte spotřebič kvapkajúcej alebo striekajúcej vode ani ho neponárajte do vody alebo inej tekutiny.
- Otvory na nasávanie alebo vývod vzduchu nezakrývajte ani do nich nekladajte žiadne predmety. Inak by mohlo dôjsť k poškodeniu spotřebiča.
- Pri prevádzke musí byť zaistený dostatočný priestor na cirkuláciu vzduchu aspoň 50 cm po všetkých stranách spotřebiča.
- Nevystavujte sa prúdeniu chladného vzduchu na dlhý čas. Mohlo by to mať nepriaznivý vplyv na vaše zdravie.
- Na zapnutie alebo vypnutie spotřebiča vždy používajte príslušné tlačidlá na ovládacom paneli alebo diaľkovom ovládači. Spotřebič nevypínajte odpojením sieťového kábla od sieťovej zásuvky.

- Spotřebič vždy vypněte a odpojte od síťové zásuvky, ak ho nechávate bez dozoru, ak ho nebudete používať a pred premiestnením, demontážou alebo čistením.
- Nepokúšajte sa demontovať vonkajší plášť spotřebiča.
- Spotřebič odpájajte od sieťovej zásuvky ťahom za zástrčku, nie za kábel. Inak by mohlo dôjsť k poškodeniu sieťového kábla alebo zásuvky.
- Nepoužívajte spotřebič, keď je akokoľvek poškodený, s poškodeným sieťovým káblom alebo zástrčkou.
- Spotřebič skladujte vo zvislej polohe. Prepravovať ho môžete vo zvislej polohe alebo sklopený na bočnú stranu. Ak ste už spotřebič používali, uistite sa, že je vypustený všetok kondenzát. Po prevoze vyčkajte aspoň 1 hodinu, kým začnete spotřebič používať.
- Nepoužívajte spotřebič, ak nefunguje správne, ak bol poškodený alebo ponorený do vody. Aby ste sa vyvarovali vzniku nebezpečnej situácie, spotřebič neopravujte sami ani ho nijako neupravujte. Všetky opravy zverte autorizovanému servisnému stredisku. Zásahom do spotřebiča sa vystavujete riziku straty zákonného práva z chybného plnenia, prípadne záruky za akosť.
- Inštalácia sa musí vykonať v súlade s inštalačnými pokynmi. Nesprávna inštalácia môže mať za následok únik vody, úraz elektrickým prúdom či požiar.
- Aby sa zabránilo riziku vzniku požiaru alebo úrazu elektrickým prúdom, nepoužívajte tento spotřebič s časovačom alebo iným podobným zariadením, ktoré by mohlo tento spotřebič samovoľne spustiť.

- Spotřebič sa musí inštalovať v súlade s vnútroštátnymi národnými predpismi o elektroinštaláciách.
- Tento výrobok používajte len na účely, ktoré sú opísané v tomto návode na použitie. V opačnom prípade to môže mať za následok vznik poškodenia alebo nadmerného hluku a vibrácií.
- Používajte len príslušenstvo a súčiastky, ktoré sa dodávajú s prístrojom, a nástroje výslovne určené na inštaláciu. Používanie neštandardných súčiastok a príslušenstva môže mať za následok únik vody, úraz elektrickým prúdom, požiar, zranenie alebo poškodenie majetku.
- NEUPRAVUJTE dĺžku napájacieho kábla jednotky a nepoužívajte na jeho napájanie predlžovací kábel.
- NEZAPÁJATE jednotku do zásuvky, v ktorej sú už zapojené iné elektrické spotrebiče. Nesprávna voľba elektrického napájania môže mať za následok požiar alebo úraz elektrickým prúdom.
- Nezakrývajte kábel kobercom. Neumiestňujte na kábel koberce, lišty ani iné krytiny. Neumiestňujte kábel pod nábytok alebo spotrebiče. Umiestnite kábel tam, kde ho nič nemôže prejsť ani oň zavadiť. Ak k tomu dôjde, okamžite jednotku odpojte od zásuvky.
- Ak sa jednotka počas používania prevráti, vypnite ju a okamžite ju odpojte od hlavného napájacieho zdroja. Vizuálne skontrolujte, či nedošlo k akémukoľvek poškodeniu jednotky. Ak máte podozrenie, že bola jednotka akokoľvek poškodená, požiadajte o pomoc technického pracovníka alebo zákaznícky servis.

- Pri búrke musí byť odpojené napájanie, aby pri zásahu blesku nedošlo k poškodeniu zariadenia.
- Odpojte napájanie prístroja, ak vytvára zvláštny zvuk alebo z neho vychádza zápach či dym.



Prečítajte si tento návod.



### **Varovanie:**

Nebezpečenstvo vzniku ohňa.

## **ŠPECIFICKÉ UPOZORNENIA PRE SPOTREBIČE S POUŽITÝM CHLADIACIM PLYNOM R290**

- Pozorne preštudujte upozornenie.
- Na odmrazovanie a čistenie nepoužívajte iné nástroje než tie, ktoré odporúča výrobca.
- Tento spotrebič je potrebné umiestniť v prostredí bez prítomnosti zdrojov zapaľovania na stály chod (napríklad voľný oheň, spotrebiče na plyn alebo elektrické spotrebiče).
- Spotrebič nevrtajte ani ho nepáľte.
- Chladiace plyny môžu byť bez zápachu.
- Tento spotrebič je potrebné umiestniť v miestnostiach, ktorých plocha je väčšia než 6 m<sup>2</sup>.
- Tento spotrebič obsahuje cca 125 g chladiaceho plynu R290.

- R290 je chladiaci plyn, ktorý spĺňa európske predpisy o ochrane životného prostredia. Do žiadnej súčasti chladiaceho okruhu nerobte diery ani doň nevráťajte.
- Miestnosť, v ktorej je inštalovaný, prevádzkovaný alebo uskladnený tento spotrebič, musí byť taká, aby sa zabránilo zadržiavaniu chladív v prípade úniku, ktoré by mohli byť príčinou výbuchu alebo požiaru následkom vznietenia chladiva po zapnutí elektrických piecok, varičov alebo iných zdrojov zapálenia.
- Spotrebič je potrebné uskladniť tak, aby nemohlo dôjsť k jeho mechanickému poškodeniu.
- Osoby, ktoré pracujú alebo opravujú chladiace okruhy, musia mať príslušné poverenie, vydané oprávnenou inštitúciou, ktoré osvedčuje schopnosť manipulácie s chladivami v súlade so špecifickým hodnotením združenia pre tento sektor.
- Úkony pre údržbu sa smú vykonávať iba na základe odporúčaní výrobcu tohto spotrebiča. Úkony pre údržbu a opravy, ktoré vyžadujú zásah ďalších kvalifikovaných osôb, sa smú vykonávať iba pod kontrolou špecializovaných odborníkov pre sektor horľavých chladív.
- Skontrolujte na štítku s údajmi, aký typ chladiaceho plynu je použitý vo vašom spotrebiči.
- Nezakrývajte ventilačné otvory.
- Dodržujte národné predpisy týkajúce sa plynu.

# SK Mobilná klimatizácia Wi-Fi

## Návod na použitie

- Ďakujeme, že ste si kúpili náš výrobok značky SENCOR, a veríme, že s ním budete spokojní.
- Pred použitím tohto spotrebiča sa, prosím, oboznámte s návodom na jeho obsluhu, a to aj v prípade, že ste už oboznámení s používaním spotrebičov podobného typu. Spotrebič používajte iba tak, ako je opísané v tomto návode na použitie. Návod uschovajte pre prípad ďalšej potreby.
- Minimálne počas trvania zákonného práva z chybného plnenia, prípadne záruky za akosť, odporúčame uschovať originálny prepravný kartón, baliaci materiál, pokladničný doklad a potvrdenie o rozsahu zodpovednosti predávajúceho alebo záručný list. V prípade prepravy odporúčame zabaliť spotrebič opäť do originálnej škatule od výrobcu.

### POPIS SPOTREBIČA

- |  |   |
|--|---|
| <b>A1</b> Ovládací panel   | <b>A7</b> Spodná ochranná mriežka prívodu vzduchu s filtrom |
| <b>A2</b> Výstup vzduchu   | <b>A8</b> Rukoväť   |
| <b>A3</b> Pojazdové kolieska                                       | <b>A9</b> Miesto na uloženie prírodného kábla               |
| <b>A4</b> Postranná ochranná mriežka prívodu vzduchu               | <b>A10</b> Horný vypúšťací otvor                            |
| <b>A5</b> Výsuvný držiak filtra                                    | <b>A11</b> Prírodný kábel                                   |
| <b>A6</b> Otvor na výstup vzduchu na pripojenie flexibilnej hadice | <b>A12</b> Spodný vypúšťací otvor                           |

### POPIS PRÍSLUŠENSTVA

- |  |   |
|--|---|
| <b>B1</b> Diaľkový ovládač                                 | <b>B4</b> Adaptér na pripojenie do okna       |
| <b>B2</b> Adaptér na pripojenie k otvoru na výstup vzduchu | <b>B5</b> Okenná vložka                       |
| <b>B3</b> Flexibilná hadica na odvod vzduchu               | <b>B6</b> Krídlová matica                     |
|  | <b>B7</b> Súprava textilného tesnenia do okna |

### OPIS OVLÁDACIEHO PANELA

- |   |   |
|---|---|
| <b>C1</b> Tlačidlo <b>TIMER</b> na nastavenie časovača              | <b>C8</b> Kontrolka časovača  |
| <b>C2</b> Tlačidlo <b>SPEED</b> na nastavenie rýchlosti ventilátora | <b>C9</b> Kontrolky rýchlosti ventilátora (vysoká/nízka)                        |
| <b>C3</b> Tlačidlo <b>↕</b>   | <b>C10</b> Kontrolka režimu spánku  |
| <b>C4</b> Číselný displej   | <b>C11</b> Kontrolka plného zásobníka   |
| <b>C5</b> Tlačidlo <b>↕</b>   | <b>C12</b> Kontrolky prevádzkových režimov (chladenie/ odvlhčovanie/ventilátor) |
| <b>C6</b> Tlačidlo <b>MODE</b> na výber prevádzkového režimu        | <b>C13</b> Kontrolka Wi-Fi  |
| <b>C7</b> Tlačidlo <b>POWER</b> na zapnutie/vypnutie                |   |

### DIAĽKOVÝ OVLÁDAČ

- |   |   |
|---|---|
| <b>D1</b> Tlačidlo vysokej rýchlosti                        | <b>D6</b> Tlačidlo <b>COOL</b>                        |
| <b>D2</b> Tlačidlo nízkej rýchlosti                         | <b>D7</b> Tlačidlo <b>DRY</b>                         |
| <b>D3</b> Tlačidlo <b>SLEEP</b> na nastavenie režimu spánku | <b>D8</b> Tlačidlo <b>FAN</b>                         |
| <b>D4</b> Tlačidlo <b>TEMP</b>                              | <b>D9</b> Tlačidlo °C/°F                              |
| <b>D5</b> Tlačidlo <b>TIMER</b> na nastavenie časovača      | <b>D10</b> Tlačidlo <b>POWER</b> na zapnutie/vypnutie |

### INŠTALÁCIA

#### Umiestnenie mobilnej klimatizácie

- Vyberte mobilnú klimatizáciu z balenia a uistite sa, že ste vybrali všetky časti a príslušenstvá. Odporúčame, aby mobilnú klimatizáciu z balenia vybrali dve dospelé osoby.
- Mobilnú klimatizáciu umiestnite na rovný, suchý a stabilný povrch a v dosahu riadne uzemnenej sieťovej zásuvky. Neumiestňujte ju

na nestabilný alebo naklonený povrch, z ktorého by mohla mobilná klimatizácia zísť, spadnúť, poškodiť sa alebo spôsobiť zranenie.

- Mobilná klimatizácia musí byť umiestnená tak, aby nebola vystavená priamemu slnečnému svitu.
- Uistite sa, že v blízkosti miesta, kde bude mobilná klimatizácia umiestnená, sa nenachádzajú žiadne zdroje tepla (napr. kúrenie, prenosné ohrievače, kachle a pod.).
- Mobilná klimatizácia je vybavená pojazdvými kolieskami, ktoré uľahčujú manipuláciu. Nepoužívajte pojazdvé kolieska, ak potrebujete klimatizáciu premiestniť po koberec alebo podobnom povrchu. Vyhnite sa prejazdu po predmetoch.
- Na dosiahnutie optimálnej účinnosti zachovajte minimálnu vzdialenosť od steny alebo iných prekážok 50 cm.
- Mobilnú klimatizáciu umiestnite v dostatočnej vzdialenosti od záclon, závesov alebo žalúzií.
- Zaisťte, aby sa vypúšťacia hadica nedotýkala žiadnych predmetov.



#### Poznámka:

Mobilnú klimatizáciu nepoužívajte na chladenie miestnosti s počítačovými servermi a pod. Inštaláciu, nastavenie, údržbu a opravy musí vykonávať iba kvalifikovaná osoba.

#### Inštalácia flexibilnej hadice k mobilnej klimatizácii

- Flexibilná hadica musí byť pripojená k mobilnej klimatizácii a inštalovaná do okna v súlade s prevádzkovým režimom, ktorý chcete nastaviť. Flexibilnú hadicu inštalujte, ak chcete zvoliť prevádzkové režimy: chladenie alebo spánok. Flexibilnú hadicu nie je nutné inštalovať, ak chcete nastaviť režim ventilátora alebo odvlhčovania.
1. Roztiahnite flexibilnú hadicu na požadovanú dĺžku.
  2. Na jeden koniec flexibilnej hadice nasadíte adaptér na pripojenie k otvoru a zaskrutkujete proti smeru hodinových ručičiek. Na druhý koniec flexibilnej hadice nasadíte adaptér na pripojenie do okna a zaskrutkujete proti smeru hodinových ručičiek – pozrite obrázok **E1**.
  3. Priložte flexibilnú hadicu k otvoru na výstup vzduchu a zasuňte ju do otvoru – pozrite obrázok **E2**.

#### Inštalácia flexibilnej hadice do posuvného okna

- Okenná vložka je vyrobená tak, aby bola kompatibilná s väčšinou posuvných okien (vertikálnych aj horizontálnych). Napriek tomu však môže dôjsť k tomu, že pri niektorých typoch posuvných okien bude potrebné upraviť nižšie uvedené postupy inštalácie.
1. Rozskrutkujte krídlovú maticu – pozrite obrázok **F1**.
  2. Vložte skrutku zospodu do hlavného panelu okennej vložky, nasadte podložku a zaskrutkujte krídlovú maticu – pozrite obrázok **F2**. Maticu však nedotahujte napevno, ponechajte voľný priestor asi 2,5 cm.
  3. Do hlavného panelu okennej vložky zasuňte doplnkový panel – pozrite obrázok **F3**. Pri zasunutí doplnkového panelu dbajte na to, aby spodné časti krídlovej matice zapadli do drážky v doplnkovom paneli.
  4. Nastavte požadovanú dĺžku/šírku okennej vložky podľa okna, do ktorého ju budete inštalovať – pozrite obrázok **F4**. Dotiahnite krídlovú maticu, aby ste zafixovali dĺžku okennej vložky – pozrite obrázok **F5**.
  5. Otvorte posuvné krídlo okna a vložte do otvoru okennú vložku.
  6. Posuvné krídlo opatrne prívrite. Jednou rukou pridržujte okennú vložku, aby zostala na svojom mieste.
  7. Do otvoru v okennej vložke inštalujte flexibilnú hadicu s nasadeným adaptérom – pozrite obrázok **F6**.



#### Poznámka:

V prípade potreby odrežte časť okennej vložky, pokiaľ je okno príliš malé.

## Inštalácia flexibilnej hadice s pomocou textilného tesnenia

- Textilné tesnenie je vhodné pre vyklápacie, krídlové alebo strešné okná. Textilné tesnenie je vybavené páskou so suchým zipom, čo uľahčí inštaláciu tesnenia do okna. Otvorte okno a do vzniknutej štrbiny nainštalujte textilné tesnenie. Odporúčame miesto, kam budete textilné tesnenie pripieňať, vyčistiť a odmastiť vhodným prípravkom. Odstráňte ochranný papier z pásky a prilepte pásku na rám okna.
- Aby ste mohli vložiť flexibilnú hadicu, je tesnenie vybavené integrovaným zipom. Otvorte zip v takom mieste, aby ste mohli do otvoru ľahko vložiť flexibilnú hadicu.
- Textilné tesnenie nie je nutné z okna odstrániť, ak mobilnú klimatizáciu nebudete používať. Okno je možné zavrieť aj s nainštalovaným tesnením.



### Poznámka:

Pri inštalácii sa vyvarujte nadmerného ohýbania hadice. Aby ste zaistili správnu funkciu mobilnej klimatizácie, je dôležité, aby ste hadicu nepreťažovali ani ju zbytočne neohýbali. Nadmerná záťaž alebo ohýbanie môže hadicu poškodiť.

## UVEDENIE DO PREVÁDZKY

- Uistite sa, že je mobilná klimatizácia správne zostavená a flexibilná hadica riadne pripojená v súlade s pokynmi vyššie.
- Uistite sa, že je mobilná klimatizácia umiestnená v vhodnom mieste v dostatočnej vzdialenosti od sieťovej zásuvky.
- Zapojte vidlicu do riadne uzemnenej sieťovej zásuvky.
- Mobilná klimatizácia sa uvedie do pohotovostného režimu.

## OVĽÁDANIE MOBILNEJ KLIMATIZÁCIE

### A. OVĽÁDACÍ PANEL

#### Zapnutie/vypnutie mobilnej klimatizácie

- Stlačte krátko tlačidlo **POWER** a mobilná klimatizácia sa zapne a spustí do východiskového nastavení.
- Opätovným stlačením tlačidla **POWER** mobilnú klimatizáciu vypnete a prepnete do pohotovostného režimu. Na úplné vypnutie odpojte zástrčku od sieťovej zásuvky.



### Varovanie:

Nezapínajte mobilnú klimatizáciu ihneď po jej vypnutí. Pred opätovným zapnutím vyčkajte niekoľko minút. Inak by mohlo dôjsť k poškodeniu kompresora.




### Poznámka:

Nikdy nevyvípínajte mobilnú klimatizáciu odpojením prívodného kábla od sieťovej zásuvky. Mobilnú klimatizáciu vypnite tlačidlom **POWER**, vyčkajte niekoľko minút a potom odpojte prívodný kábel.

## PREVÁDZKOVÉ REŽIMY

### 1. Režim chladenia

- Stlačte opakovane tlačidlo **MODE**, kým sa na ovládacom paneli nerozsvieti kontrolka **COOL**.
- Tlačidlami  nastavte požadovanú teplotu. Teplotu môžete nastaviť v rozmedzí 17 – 30 °C.
- Tlačidlom **SPEED** nastavte rýchlosť otáčok ventilátora. Opakovaným stlačením tlačidla **SPEED** budete rýchlosť prepínať v nasledujúcom poradí: High (vysoká rýchlosť) – Low (nízka rýchlosť). Každým stlačením sa takisto rozsvieti príslušná svetelná kontrolka na ovládacom paneli.

### 2. Režim odvlhčovania

- Stlačte opakovane tlačidlo **MODE**, kým sa na ovládacom paneli nerozsvieti kontrolka **DRY**.

- V tomto režime dochádza k znižovaniu vlhkosti v miestnosti. Skondenovaná vlhkosť sa hromadí v zásobníku. Spôsoby odvodu kondenzátu nájdete v kapitole „**VÝPUST KONDENZÁTU**“ v ďalšej časti návodu.
- V tomto režime nie je možné nastaviť teplotu ani rýchlosť otáčok ventilátora. Rýchlosť otáčok ventilátora je automaticky nastavená na nízku rýchlosť.

### 3. Režim ventilátora


- Stlačte opakovane tlačidlo **MODE**, kým sa na ovládacom paneli nerozsvieti kontrolka **FAN**.
- V tomto režime bude ventilátor zaisťovať cirkuláciu vzduchu v miestnosti, ale nebude ho ochladzovať.
- Tlačidlom **FAN** nastavte rýchlosť otáčok ventilátora. Opakovaným stlačením tlačidla **FAN** budete rýchlosť prepínať v nasledujúcom poradí: High (vysoká rýchlosť) – Low (nízka rýchlosť). Každým stlačením sa takisto rozsvieti príslušná svetelná kontrolka na ovládacom paneli.

## FUNKCIE MOBILNEJ KLIMATIZÁCIE


### 1. Funkcia časovača

- Mobilná klimatizácia umožňuje nastaviť dva rôzne časovače – časovač zapnutia a časovač vypnutia mobilnej klimatizácie.


#### a) Časovač zapnutia mobilnej klimatizácie

- Časovač zapnutia mobilnej klimatizácie umožňuje zapnúť mobilnú klimatizáciu po uplynutí nastaveného času.
- Zatiaľ čo je mobilná klimatizácia v pohotovostnom režime, stlačte tlačidlo **TIMER**. Číselný displej sa rozblika a kontrolka časovača sa rozsvieti.
- Tlačidlami  nastavte čas, po ktorého uplynutí sa má mobilná klimatizácia zapnúť. Čas môžete nastaviť v rozmedzí od 1 do 24 hodín, v krokoch po 1 hodine.
- Vyčkajte asi 5 sekúnd, než sa čas uloží do pamäte. Potom sa spustí automatické odpočítavanie nastaveného času.
- Hneď ako uplynie nastavený čas, mobilná klimatizácia sa spustí v poslednom prevádzkovom režime.

#### b) Časovač vypnutia mobilnej klimatizácie

- Časovač vypnutia mobilnej klimatizácie umožňuje vypnúť mobilnú klimatizáciu po uplynutí nastaveného času.
- Zatiaľ čo je mobilná klimatizácia zapnutá, stlačte tlačidlo **TIMER**. Číselný displej sa rozblika a kontrolka časovača sa rozsvieti.
- Tlačidlami  nastavte čas, po ktorého uplynutí sa má mobilná klimatizácia vypnúť. Čas môžete nastaviť v rozmedzí od 1 do 24 hodín, v krokoch po 1 hodine.
- Vyčkajte asi 5 sekúnd, než sa čas uloží do pamäte. Potom sa spustí automatické odpočítavanie nastaveného času.
- Hneď ako uplynie nastavený čas, mobilná klimatizácia sa vypne a prepne do pohotovostného režimu.
- Ak potrebujete zrušiť časovač, stlačte tlačidlo **TIMER**. Zostávajúci čas odpočítavania sa rozblika. Stlačte tlačidlo **TIMER** znovu a časovač bude zrušený.

### 2. Funkcia spánku

- Funkcia spánku sa používa na zníženie spotreby energie počas noci, keď nie je nutná stála teplota. Funkcia takisto zaisťuje komfort počas spánku, pretože chod klimatizácie sa stíši a osvetlenie displeja je stlmene.
- Zvoľte prevádzkový režim chladenia a nastavte východiskovú teplotu. Potom stlačte súčasne tlačidlá **TIMER** a , aby ste zapli funkciu spánku.
- Rýchlosť ventilátora je automaticky nastavená na nízku.
- Funkciu spánku nie je možné nastaviť v režimoch ventilátora a odvlhčovania.

## B. DIAĽKOVÝ OVLÁDAČ

### Vloženie a výmena batérií

- Vysuňte kryt priestoru na uloženie batérií, ktorý je umiestnený na zadnej strane diaľkového ovládača. Do priestoru vložte 2 alkalické batérie typu AAA/LR03 (2x 1,5 V) a kryt zavrite.
- Pri vkladaní batérií dbajte na správnu polaritu vyznačenú v priestore na vloženie batérií.
- Pri výmene batérií používajte vždy nové batérie rovnakého typu, nikdy nekombinujte staré a nové batérie alebo batérie rôzneho typu.



#### Poznámka:

Po vybratí batérií sa všetky nastavenia diaľkového ovládača vymažú. Po vložení nových batérií sa obnoví východiskové nastavenie diaľkového ovládača, ako bolo naprogramované výrobcom.

Ak nebudete používať diaľkový ovládač dlhšie než 2 mesiace, vyberte z neho batérie.



#### Upozornenie:

Likvidujte použité batérie v súlade s miestne platnými právnymi predpismi. Nevhadzujte batérie do miešaného domového odpadu. Nepoužívajte staré a nové batérie súčasne. Nepoužívajte súčasne alkalické, štandardné alebo dobijacie batérie súčasne. Nevhadzujte batérie do ohňa. Môžu vybuchnúť alebo môže dôjsť k úniku elektrolytu.

### Použitie diaľkového ovládača

- Aby diaľkový ovládač fungoval správne, zaistíte, aby maximálna vzdialenosť ovládača od mobilnej klimatizácie nepresiahla 8 m a medzi ovládačom a mobilnou klimatizáciou nebola žiadna prekážka, ktorá by mohla brániť v prenose signálu.
- Namierite diaľkový ovládač priamo na mobilnú klimatizáciu. Prenos signálu je potvrdený krátkou zvukovou signalizáciou.
- Diaľkový ovládač nevystavujte priamemu slnečnému svitu alebo vysokým teplotám. Inak nemusí dôjsť k prenosu signálu.

### Zapnutie/vypnutie mobilnej klimatizácie

- Stlačte krátko tlačidlo **POWER** a mobilná klimatizácia sa zapne a spusti vo východiskovom nastavení.
- Opätovným stlačením tlačidla **POWER** mobilnú klimatizáciu vypnete a prepnete do pohotovostného režimu. Na úplné vypnutie odpojte zástrechu od sieťovej zásuvky.



#### Varovanie:

Nezapínajte mobilnú klimatizáciu ihneď po jej vypnutí. Pred opätovným zapnutím vyčkajte niekoľko minút. Inak by mohlo dôjsť k poškodeniu kompresora.



#### Poznámka:

Nikdy nevyvípínajte mobilnú klimatizáciu odpojením prírodného kábla od sieťovej zásuvky. Mobilnú klimatizáciu vypnite tlačidlom **POWER**, vyčkajte niekoľko minút a potom odpojte prírodný kábel.

## PREVÁDZKOVÉ REŽIMY

### 1. Režim chladenia

- Stlačte tlačidlo **COOL**.
- Tlačidlami **▲/▼** nastavte požadovanú teplotu. Teplotu môžete nastaviť v rozmedzí 17 – 30 °C.
- Tlačidlami **HIGH/LOW** nastavte rýchlosť otáčok ventilátora, **HIGH** pre vysokú rýchlosť, **LOW** pre nízku rýchlosť.

### 2. Režim odvlhčovania

- Stlačte tlačidlo **DRY**.
- V tomto režime dochádza k znižovaniu vlhkosti v miestnosti. Skondenzovaná vlhkosť sa hromadí v zásobníku. Spôsoby odvodu kondenzátu nájdete v kapitole „**VÝPUST KONDENZÁTU**“ v ďalšej časti návodu.

- V tomto režime nie je možné nastaviť teplotu ani rýchlosť otáčok ventilátora. Rýchlosť otáčok ventilátora je automaticky nastavená na nízku rýchlosť.

### 3. Režim ventilátora

- Stlačte tlačidlo **FAN**.
- V tomto režime bude ventilátor zaisťovať cirkuláciu vzduchu v miestnosti, ale nebude ho ochladzovať.
- Tlačidlami **HIGH/LOW** nastavte rýchlosť otáčok ventilátora, **HIGH** pre vysokú rýchlosť, **LOW** pre nízku rýchlosť.

## FUNKCIE MOBILNEJ KLIMATIZÁCIE

### 1. Funkcia časovača

- Mobilná klimatizácia umožňuje nastaviť dva rôzne časovače – časovač zapnutia a časovač vypnutia mobilnej klimatizácie.

#### a) Časovač zapnutia mobilnej klimatizácie

- Časovač zapnutia mobilnej klimatizácie umožňuje zapnúť mobilnú klimatizáciu po uplynutí nastaveného času.
- Zatiaľ čo je mobilná klimatizácia v pohotovostnom režime, stlačte tlačidlo **TIMER**. Číselný displej sa rozblík a kontrolka časovača sa rozsvieti.
- Tlačidlami **▲/▼** nastavte čas, po ktorého uplynutí sa má mobilná klimatizácia zapnúť. Čas môžete nastaviť v rozmedzí od 1 do 24 hodín, v krokoch po 1 hodine.
- Vyčkajte asi 5 sekúnd, než sa čas uloží do pamäte. Potom sa spusti automatické odpočítavanie nastaveného času.
- Hneď ako uplynie nastavený čas, mobilná klimatizácia sa spustí v poslednom prevádzkovom režime.

#### b) Časovač vypnutia mobilnej klimatizácie

- Časovač vypnutia mobilnej klimatizácie umožňuje vypnúť mobilnú klimatizáciu po uplynutí nastaveného času.
- Zatiaľ čo je mobilná klimatizácia zapnutá, stlačte tlačidlo **TIMER**. Číselný displej sa rozblík a kontrolka časovača sa rozsvieti.
- Tlačidlami **▲/▼** nastavte čas, po ktorého uplynutí sa má mobilná klimatizácia vypnúť. Čas môžete nastaviť v rozmedzí od 1 do 24 hodín, v krokoch po 1 hodine.
- Vyčkajte asi 5 sekúnd, než sa čas uloží do pamäte. Potom sa spusti automatické odpočítavanie nastaveného času.
- Hneď ako uplynie nastavený čas, mobilná klimatizácia sa vypne a prepne do pohotovostného režimu.
- Ak potrebujete zrušiť časovač, stlačte tlačidlo **TIMER**. Zostávajúci čas odpočítavania sa rozblík. Stlačte tlačidlo **TIMER** znovu a časovač bude zrušený.

### 2. Funkcia spánku

- Funkcia spánku sa používa na zníženie spotreby energie počas noci, keď nie je nutná stála teplota. Funkcia takisto zaisťuje komfort počas spánku, pretože chod klimatizácie sa stíši a osvetlenie displeja je stmievané.
- Zvoľte prevádzkový režim chladenia a nastavte východiskovú teplotu. Potom stlačte tlačidlo **SLEEP**, aby ste zapli funkciu spánku.
- Rýchlosť ventilátora je automaticky nastavená na nízku.
- Funkciu spánku nie je možné nastaviť v režimoch ventilátora a odvlhčovania.

### Zmena jednotiek teploty

- Stlačte tlačidlo °C/°F na zmenu jednotiek teploty z °C na °F a naopak.

## C. OVLÁDANIE PROSTREDNÍCTVOM APLIKÁCIE SENCOR HOME

- Túto mobilnú klimatizáciu je možné ovládať prostredníctvom aplikácie Sencor HOME.
- Stiahnite si aplikáciu do svojho smartfónu, zaregistrujte sa a ovládajte mobilnú klimatizáciu prostredníctvom aplikácie.





- Ak máte už aplikáciu inštalovanú, pridajte si mobilnú klimatizáciu do svojich zariadení.

#### **Pridanie mobilnej klimatizácie do zoznamu zariadení prostredníctvom Bluetooth**

- Mobilnú klimatizáciu si môžete pridať do aplikácie Sencor HOME spárovaním cez Bluetooth.
1. Vo vašom mobilnom telefóne zapnite funkciu Bluetooth.
  2. Zapnite mobilnú klimatizáciu.
  3. Otvorte aplikáciu a na domovskej stránke aplikácie kliknite na ikonu „+“.
  4. Zariadenie samo ponúkne možnosti „Nepridávať/Prejdite na pridanie“.
  5. Kliknite na „Prejdite na pridanie“ a aplikácia vás automaticky prevedie pridaním.

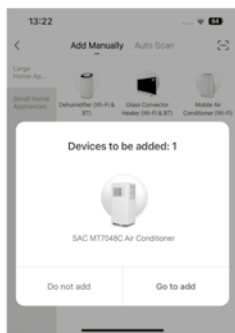


#### **Poznámka:**

Ak pripojenie cez Bluetooth zlyhá alebo nie je možné, uistite sa, že medzi vašim telefónom a mobilnou klimatizáciou nie sú žiadne pevné prekážky a obe zariadenia sú blízko seba.

#### **Pridanie mobilnej klimatizácie do zoznamu zariadení prostredníctvom QR kódu**

- Mobilnú klimatizáciu si môžete pridať do aplikácie Sencor HOME aj prostredníctvom nižšie uvedeného QR kódu. Na domovskej stránke aplikácie kliknite na ikonu „+“ a na obrazovke prídania zariadenia kliknite na [–] ikonu v pravom hornom rohu.



#### **QR kód na pridanie ovládacieho panelu mobilnej klimatizácie do aplikácie Sencor HOME**



#### **Manuálne pridanie mobilnej klimatizácie do zoznamu zariadení**

- Na hlavnej obrazovke kliknite na „Pridať zariadenie“ alebo na „+“ v pravom hornom rohu.
- Zobrazí sa obrazovka s kategóriami spotrebičov a zoznamom spotrebičov.
- Kliknite na „Chladenie“ a zo zoznamu výrobkov vyberte model mobilnej klimatizácie.
- Na ďalšej obrazovke budete vyzvaní na výber siete Wi-Fi. Vyberte sieť, zadajte heslo a kliknite na „Dalej“.

- Uistite sa, že je mobilná klimatizácia pripravená na spárovanie. Je dôležité, aby bola mobilná klimatizácia pripojená k zdroju napájania a nachádzala sa v pohotovostnom režime. Na ovládacom paneli sa rýchlo rozblík kontrolka Wi-Fi. Ak sa kontrolka nerozblíka, stlačte a podržte tlačidlo **TIMER** na 3 sekundy, až sa kontrolka Wi-Fi rýchlo rozblíka. V aplikácii potvrdte, že kontrolka Wi-Fi rýchlo blík a kliknite na „Dalej“.
- Dôjde k automatickému prídaniu mobilnej klimatizácie do zoznamu zariadení. Kontrolka Wi-Fi sa rozsvieti.
- V zozname zariadení na hlavnej obrazovke kliknite na ikonu mobilnej klimatizácie a vstúpte do jej ovládania.

#### **Wi-Fi reset**

- Zatiaľ čo je mobilná klimatizácia v prevádzke, stlačte tlačidlo **TIMER** na 3 sekundy. Nastavenie Wi-Fi sa resetuje a kontrolka Wi-Fi bude rýchlo blíkať (dvakrát za sekundu).

#### **VÝPUST KONDENZÁTU**

- Mobilná klimatizácia je vybavená dvoma vypúšťacími otvormi, kde každý odvádza kondenzát z inej časti klimatizácie. V prípade častého používania mobilnej klimatizácie je potrebné pravidelne kontrolovať stav kondenzátu a odvádzat ho. Ak zvolíte prevádzkový režim odvlhčovania, odporúčame kondenzát odvádzat pomocou vypúšťacej hadice, ktorú pripojíte k hornému vypúšťaciemu otvoru.



#### **Poznámka:**

V prevádzkových režimoch chladenia a ventilátora (za predpokladu nízkej vlhkosti v miestnosti) nemusí byť nutné kondenzát vypúšťať. Mobilná klimatizácia je navrhnutá tak, aby s malým množstvom vody v zásobníku na kondenzát zvýšila svoju efektívnosť.

#### **Výpust kondenzátu zo spodného vypúšťacieho otvoru**

- Ak dosiahne hladina vody v zásobníku vopred určenú úroveň, chod mobilnej klimatizácie sa zastaví, zaznie akustické upozornenie a kontrolka plného zásobníka sa rozsvieti. Aby ste mohli vypustiť kondenzát z klimatizácie, postupujte nasledovne:
1. Odpojte zástrčku prívodného kábla od sieťovej zásuvky.
  2. Opätne premiestnite mobilnú klimatizáciu na miesto na vypustenie vody.
  3. Pod spodný vypúšťací otvor vložte nádobu, do ktorej bude kondenzát vytekať – pozrite obrázok **G1**. Opätne odstráňte zátku vypúšťacieho otvoru. V prípade potreby pripojte vypúšťaciu hadicu a nechajte kondenzát vypustiť. Mobilnú klimatizáciu môžete mierne nakloniť dozadu počas vypúšťania kondenzátu.
  4. Hneď ako je zásobník prázdny (kondenzát prestal vytekať), odpojte vypúšťaciu hadicu, ak bola použitá, a vložte späť zátku vypúšťacieho otvoru. Pred opätovným zapnutím mobilnej klimatizácie sa uistite, že je zátku vypúšťacieho otvoru správne vložená a dobre tesní. Inak by mohlo dôjsť k úniku kondenzátu počas prevádzky a poškodeniu podlahy či koberca.
  5. Zapojte zástrčku prívodného kábla do sieťovej zásuvky a chod mobilnej klimatizácie sa automaticky obnoví.



#### **Poznámka:**

Ak mobilnú klimatizáciu vypnete tlačidlom **POWER**, jej chod sa automaticky neobnoví a bude potrebné vykonať jej opätovné nastavenie.



#### **Poznámka:**

Ak je mobilná klimatizácia pridaná do zoznamu zariadení v aplikácii Sencor HOME, zobrazí sa varovanie o plnom zásobníku aj priamo v aplikácii, rovnako ako iné varovné hlásenia.

#### **Výpust kondenzátu z horného vypúšťacieho otvoru**

- Horný vypúšťací otvor slúži na stály odvod kondenzátu.
1. Odpojte zástrčku prívodného kábla od sieťovej zásuvky.
  2. Odstráňte zátku vypúšťacieho otvoru. Pripojte vypúšťaciu hadicu – pozrite obrázok **G2**. Ak dĺžka vypúšťacej hadice nie je dostatočujúca, bude potrebné kúpiť dlhšiu hadicu rovnakého typu. Nikdy vypúšťaciu hadicu nepredlžujte jej nastavovaním.
  3. Koniec vypúšťacej hadice pripojte k odpadovému otvoru.

4. Zapojte zástrčku prívodného kábla do sieťovej zásuvky a zapnite mobilnú klimatizáciu.



**Poznámka:**

Vypúšťacia hadica by mala byť inštalovaná v rovnej výške alebo nižšie, než je vypúšťací otvor. Inak sa nebude kondenzát správne odvádzať zo zásobníka.

**BEZPEČNOSTNÉ OCHRANNÉ PRVKY**

**Akustické upozornenie a vypnutie pri plnom zásobníku**

- Ak dosiahne hladina vody v zásobníku vopred určenu úroveň, chod mobilnej klimatizácie sa zastaví, zaznie akustické upozornenie a kontrolka plného zásobníka sa rozsvieti.
- Je potrebné vyprázdniť zásobník na kondenzát. Postupujte podľa pokynov v časti „**VÝPUST KONDENZÁTU**“.

**Ochrana kompresora**

- Kompresor je vybavený časovou ochranou proti poškodeniu pri opätovnom zapínaní, a to v dĺžke 3 minúty. Ak by došlo k zapnutiu mobilnej klimatizácie krátko po jej vypnutí, chod kompresora sa spustí až po 3 minútach.

**Porucha teplotného senzora miestnosti a cievky**

1. Deteguje poruchu senzora pri zapnutí alebo v prevádzke.
2. Keď je detegovaná porucha pri zapnutí, okamžite uveďte mobilnú klimatizáciu do chybového stavu. Ak sa to vráti v tomto čase do normálu, mobilná klimatizácia sa prepne do pohotovostného režimu.

**TIPY NA SPRÁVNE POUŽITIE**

- Aby ste zaistili správne fungovanie mobilnej klimatizácie, odporúčame dodržiavať nasledujúce:
  - Zavrite všetky okná a dvere miestnosti, v ktorej mobilnú klimatizáciu používate. Pokiaľ ste inštalovali mobilnú klimatizáciu do miestnosti len dočasne, môžete ponechať dvere mierne pootvorené (asi 1 cm), aby ste zaistili správnu ventiláciu.
  - Zabráňte, aby do miestnosti prúdilo priame slnečné svetlo. Zatiahnite závesy alebo rolety, aby ste zaistili ekonomický chod klimatizácie.
  - Neblokujte otvory na výstup a vstup vzduchu.
  - Uistite sa, že v miestnosti nie je žiadny zdroj tepla.
  - Nikdy nepoužívajte mobilnú klimatizáciu v príliš vlhkom prostredí, ako sú napr. práčovne.
  - Nikdy nepoužívajte mobilnú klimatizáciu vonku.
  - Uistite sa, že je mobilná klimatizácia umiestnená na rovnom povrchu. V prípade potreby inštalujte špeciálne brzdy na pojazďové kolieska.

**ÚDRŽBA A ČISTENIE**

- Pred čistením mobilnú klimatizáciu vypnite, vyčkajte niekoľko minút a potom odpojte prívodný kábel od sieťovej zásuvky.

**Čistenie ochranných mriežok a vzduchových filtrov**

- Pri pravidelnom používaní mobilnej klimatizácie čistite ochranné mriežky a vzduchové filtre, a to aspoň raz za dva týždne, aby ste predišli zaneseniu ventilátora prachom.
- Opätne odstráňte ochranné mriežky a vyberte filtre – pozrite obrázok H. Na odstránenie prachu z mriežok a filtrov použite vysávač.
- V prípade väčšieho znečistenia vyperte filtre ručne v roztoku vlažnej vody (max. 40 °C) a neutrálneho saponátu. Potom ich opláchnite pod čistou tečúcou vodou a nechajte voľne uschnúť. Neusušte ich v sušičke na bielizeň ani na priamom slnku. Hneď ako sú filtre suché, môžete ich inštalovať späť na svoje miesto.
- V prípade väčšieho znečistenia môžete ochranné mriežky utrieť mierne navlhčenou handričkou a utrieť čistou utierkou dosucha.



**Poznámka:**

Nepoužívajte mobilnú klimatizáciu bez riadne inštalovaných vzduchových filtrov a ochranných mriežok. Nikdy neinštalujte mokré alebo vlhké vzduchové filtre a ochranné mriežky do mobilnej klimatizácie.

**Čistenie vonkajšieho plášťa**

- Na čistenie vonkajšieho plášťa použite mäkkú handričku mierne navlhčenú v roztoku vlažnej vody a neutrálneho saponátu. Povrch potom utrite dosucha.
- Pri čistení nepostrekujte mobilnú klimatizáciu vodou ani inou tekutinou, nepolievajte ju ani neponárajte do vody ani inej tekutiny.
- Na čistenie nepoužívajte abrazívne čistiace prostriedky, riedidlá, benzín a pod.

**Uloženie mobilnej klimatizácie**

- Nechajte mobilnú klimatizáciu v chode v zahriatej miestnosti v režime ventilátora asi 12 hodín, aby došlo k jej vysušeniu a aby ste zabránili vzniku plesní.
- Odpojte flexibilnú hadicu a uložte ju na bezpečné miesto mimo dosahu detí.
- Vypustite všetok kondenzát zo zásobníka – pozrite kapitolu „**VÝPUST KONDENZÁTU**“.
- Vyčistite vzduchové filtre a pripevnite ich späť. Utrite vonkajší plášť mobilnej klimatizácie. Z diaľkového ovládača vyberte batérie.
- Uložte klimatizáciu na chladné suché a temné miesto.

**Opätovné uvedenie do prevádzky**

- Uistite sa, že sieťový kábel a zástrčka nie sú poškodené a vzduchové filtre sú čisté. Do diaľkového ovládača vložte nové batérie. Postupujte podľa inštrukcií v časti „**Vloženie a výmena batérií**“. Mobilnú klimatizáciu inštalujte podľa pokynov uvedených v predchádzajúcej časti návodu „**Inštalácia**“.

**RIEŠENIE PROBLÉMOV**

- Pred kontaktovaním autorizovaného servisu skontrolujte toto zariadenie podľa nasledujúcich pokynov:

Problém	Možná príčina	Odstránenie poruchy
Mobilná klimatizácia sa nezapla.	Prívodný kábel nie je zapojený v sieťovej zásuvke, príp. sieťová zásuvka nie je pod napätím.	Zapojte zástrčku riadne do sieťovej zásuvky, príp. skontrolujte, či je zásuvka pod napätím.
	Je plný zásobník na kondenzát.	Vyprázdňte zásobník podľa pokynov v časti „ <b>VÝPUST KONDENZÁTU</b> “.
	Okolité teplota je príliš nízka alebo vysoká.	Odporúčame používať mobilnú klimatizáciu pri teplotách od 5 °C do 35 °C.
Mobilná klimatizácia dostatočne nechladi.	Teplota v miestnosti je nižšia než nastavená teplota (prevádzkový režim chladenia).	Upravte nastavenú teplotu.
	Mobilná klimatizácia je vystavená priamemu slnečnému svitu.	Premiestnite mobilnú klimatizáciu alebo ju zatiahnite.
	Okná a dvere miestnosti sú otvorené a prúdi nimi teplý vzduch do miestnosti, príp. sú v miestnosti zapnuté zdroje tepla.	Zaistite, aby boli zatvorené všetky okná a dvere, príp. vypnite zdroj tepla.
	Vzduchový filter je znečistený.	Vypnite klimatizáciu a vyčistite vzduchový filter podľa pokynov v časti „ <b>Čistenie vzduchového filtra</b> “.
Mobilná klimatizácia dostatočne nechladi.	Otvory na prívod alebo odvod vzduchu sú blokované.	Odstraňte príčinu zablokovania.

Mobilná klimatizácia je príliš hlasitá.	Klimatizácia je umiestnená na nerovnom povrchu.	Vypnite klimatizáciu, odpojte zástrčku prívodného kábla od sieťovej zásuvky a premiestnite ju na ploché a rovné miesto.
Kompresor nefunguje.	Aktivovala sa ochrana proti prehriatiu.	Vyčkajte 3 minúty, než teplota klesne. Potom sa chod automaticky obnoví.
Diaľkové ovládanie nefunguje.	Vzdialenosť medzi ovládaním a mobilnou klimatizáciou je príliš veľká.	Priblížte sa k mobilnej klimatizácii a uistite sa, že medzi ovládaním a mobilnou klimatizáciou nie sú žiadne prekážky.
	Diaľkový ovládač nemeria na senzor signálu.	
	Batérie sú vyčerpané.	Vymeňte batérie.

Odporúčaná veľkosť miestnosti (stredná Európa)*	54–67 m <sup>3</sup>
Maximálna veľkosť miestnosti	26 m <sup>2</sup> / 67 m <sup>3</sup> (výška stropu 2,6 m)

\* Ide o prepočet hodnoty na klimatické podmienky typické pre strednú Európu. Pre bežnú miestnosť so stropom normovanej výšky. Udané hodnoty sa môžu líšiť v prípade použitia v členitých priestoroch, v priestoroch s viacerými tepelnými zdrojmi, bohato presklených a/alebo zle izolovaných priestoroch. Ak viete, že mobilnú klimatizáciu kupujete pre priestor s vyššie opísanými vlastnosťami, zvolte pre danú jednotku model s vyšším výkonom.

Deklarovaná hodnota emisie hluku spotrebiča je 64/61 dB (A), čo predstavuje hladinu A akustického tlaku vzhľadom na referenčný akustický výkon 1 pW.



#### Poznámka:

Účinnosť mobilnej klimatizácie sa môže znížiť v prípade, že sa používa mimo rozsahu vyššie uvedených prevádzkových teplôt.

Zmeny textu a technických špecifikácií vyhradené.

#### Chybové hlásenia

Zobrazenie na displeji	Význam	Riešenie
E1	Porucha teplotného senzora miestnosti	Obráťte sa na autorizovaný servis.
E2	Porucha senzora teplotnej trubice	Obráťte sa na autorizovaný servis.
Rozsvietená sa kontrolka plného zásobníka.	Zásobník na kondenzát je plný.	Vyprázdňte zásobník podľa pokynov v časti „ <b>VÝPUST KONDENZÁTU</b> “.



#### Poznámka:

Ak dôjde k niektorej z vyššie uvedených porúch, vypnite mobilnú klimatizáciu a skontrolujte príčinu poruchy. Zapnite ju znovu, a ak dôjde k tejto poruche znovu, vypnite ju, odpojte prívodný kábel od sieťovej zásuvky a kontaktujte výrobcu, autorizovaný servis alebo osobu s príslušnou kvalifikáciou a zverte im opravu poruchy.

#### LIKVIDÁCIA POUŽITÝCH BATÉRIÍ



Batérie obsahujú látky škodlivé pre životné prostredie, a preto nepatria do bežného komunálneho odpadu. Použitie batérie odovzdajte na riadnu likvidáciu na miestach určených na ich spätný odber.

SENCOR týmto vyhlasuje, že rádiové zariadenie SAC MT7048C je v súlade so smernicou 2014/53/EÚ. Plné znenie Vyhlásenia o zhode nájdete na stránkach [www.sencor.eu](http://www.sencor.eu).

#### POKYNY A INFORMÁCIE O ZAOBCHÁDZANÍ S POUŽITÝM OBALOM

Použitý obalový materiál odložte na miesto určené obcou na odpad.

#### LIKVIDÁCIA POUŽITÝCH ELEKTRICKÝCH A ELEKTRONICKÝCH ZARIADENÍ



Tento symbol na produktoch alebo v sprievodných dokumentoch znamená, že použité elektrické a elektronické výrobky sa nesmú pridať do bežného komunálneho odpadu. Pre správnu likvidáciu, obnovu a recykláciu odovzdajte tieto výrobky na určené zberné miesta. Alternatívne v niektorých krajinách Európskej únie alebo iných európskych krajinách môžete vrátiť svoje výrobky miestnemu predajcovi pri kúpe ekvivalentného nového produktu. Správnu likvidáciu tohto produktu pomôžete zachovať cenné prírodné zdroje a prispievate k prevencii potenciálnych negatívnych dopadov na životné prostredie a ľudské zdravie, čo by mohli byť dôsledky nesprávnej likvidácie odpadov. Ďalšie podrobnosti si vyžiadajte od miestneho úradu alebo najbližšieho zberného miesta. Pri nesprávnej likvidácii tohto druhu odpadu sa môžu v súlade s národnými predpismi udeliť pokuty.

#### Pre podnikové subjekty v krajinách Európskej únie

Ak chcete likvidovať elektrické a elektronické zariadenia, vyžiadajte si potrebné informácie od svojho predajcu alebo dodávateľa.

#### Likvidácia v ostatných krajinách mimo Európskej únie

Tento symbol je platný v Európskej únii. Ak chcete tento výrobok zlikvidovať, vyžiadajte si potrebné informácie o správnom spôsobe likvidácie od miestnych úradov alebo od svojho predajcu.



Tento výrobok spĺňa všetky základné požiadavky smernic EÚ, ktoré sa naň vzťahujú.

#### TECHNICKÉ ÚDAJE

Napájanie	220 – 240 V ~ / 50 Hz
Výkon chladenia	7 000 BTU/hod.
Príkon chladenia	760 W
Odber el. prúdu	3,4 A
Faktor chladenia EER	2,63
Kapacita odvlhčovania	20 l/deň
Kapacita vstavaného zásobníka kondenzátu	0,7 l
Typ a náplň chladiva	R290 / 125 g
Objem prúdiaceho vzduchu	300 / 220 m <sup>3</sup> /hod. (vysoká/nízka)
Hodnota akustického tlaku	64 / 61 dB (A) (vysoká/nízka)
Hodnota akustického výkonu	53 / 50 dB (A) (vysoká/nízka)
Maximálna dovolená hodnota prevádzkového tlaku (nizky/vysoký):	2 / 2,6 MPa
Rozmery mobilnej klimatizácie (š x h x v)	340 x 300 x 694 mm
Hmotnosť	18,7 kg
Prevádzková teplota (chladenie)	17 až 30 °C
Odporúčaná plocha miestnosti (stredná Európa)*	21–26 m <sup>2</sup>

