



Chladnička.....	1–14	CS
Frigorifero.....	15–26	IT
Chladnička.....	27–36	SK
Refrigerateur	37–50	FR

NÁVOD K POUŽITÍ

Před použitím chladničky se nejprve důkladně seznámete s tímto návodem k použití

Děkujeme vám za zakoupení tohoto výrobku.

Před použitím své chladničky si pečlivě přečtěte návod k obsluze, abyste ji dokázali využívat co nejlépe. Veškerou dokumentaci uložte pro pozdější použití nebo pro další majitele. Tento výrobek je určen výhradně pro použití v domácnostech apod., například:

- kuchyňky pro zaměstnance v obchodech, kancelářích a na jiných pracovištích
- na farmách, klienty hotelů, motelů a dalších zařízení rezidenčního typu
- v ubytování se snídaní (B & B)
- pro catering a podobná použití, nikoliv pro maloobchod.

Tento spotřebič musí být používán pro skladování potravin, jakékoliv jiné použití je považováno za nebezpečné a výrobce nenesou odpovědnost za žádná opomenutí. Rovněž doporučujeme, abyste si přečetli záruční podmínky.

BEZPEČNOSTNÍ UPOZORNĚNÍ

Chladnička je naplněna chladicím plynem (R600a: isobutanem) a izolačním plynem (cyklopentanem), které jsou vysoce kompatibilní s prostředím, ale jsou hořlavé.

Doporučujeme vám držet se dále uvedených pokynů, abyste zamezili vzniku nebezpečných situací:

Před prováděním jakékoliv činnosti odpojte napájecí vidlici ze zásuvky.

- Chladicí soustava umístěný za spotřebičem a uvnitř něj obsahuje chladivo. Proto zabraňte poškození trubek.
- Zjistíte-li netěsnost chladicí soustavy, nedotýkejte se elektrické zásuvky a nepoužívejte otevřený oheň. Otevřete okno a nechte do místnosti proudit vzduch. Pak zavolejte do servisu a požádejte o opravu.
- Vzniklou námrazu a led neseškrábávejte nožem ani ostrými předměty. Mohli byste tím poškodit okruh chladiva a uniklá kapalina by mohla způsobit požár nebo vám poranit oči.
- Spotřebič neinstalujte na vlhkých, olejnatých nebo zaprášených místech, ani jej nevystavujte přímému slunečnímu svitu a vodě.
- Spotřebič neinstalujte poblíž topných těles nebo hořlavých materiálů.
- Nepoužívejte prodlužovací kabely ani rozdvojkы.
- Napájecí kabel nadměrně netahejte, ani jej neskládejte, ani se nedotýkejte vidlice mokřými rukama.
- Nepoškozujte vidlici a/nebo napájecí kabel; mohli byste způsobit elektrický výboj nebo požár.
- Doporučujeme udržovat vidlici v čistotě, protože nadměrně usazený prach může způsobit požár.
- Pro urychlení procesu rozmrazování nepoužívejte mechanická ani jiná zařízení.

- K urychlení odmrazování vůbec nikdy nepoužívejte otevřený plamen nebo elektrická zařízení, jako jsou ohřívače, parní čističe, svíčky, olejové lampy
- Vedle tohoto spotřebiče nepoužívejte ani neskladujte hořlavé spreje, například barvy ve spreji, protože by mohly způsobit výbuch nebo požár.
- Elektrické spotřebiče nepoužívejte uvnitř elektrického oddělení, nebude-li se jednat o zařízení typu doporučeného výrobcem.
- Nevkládejte ani neskladujte hořlavé a vysoce těkavé materiály, jako jsou éter, benzin, LPG, plynný propan, plechovky s aerosolovými spreji, čistý líh atd. Tyto materiály mohou způsobit výbuch.
- Neskladujte v tomto spotřebiči léky ani výzkumné materiály. Bude-li skladován materiál vyžadující přísnou kontrolu skladovací teploty, je možné, že se jeho kvalita zhorší, nebo dojde k nekontrolovatelné reakci s možnými riziky.
- Ventilační otvory pláště spotřebiče nebo jeho vnitřní konstrukce musí zůstat nezakryté.
- Nahoru na spotřebič nepokládejte předměty a/nebo nádoby naplněné vodou.
- Tento spotřebič neopravujte. Všechny zásahy musí provádět pouze kvalifikovaný personál.
- Toto zařízení nesmějí používat děti ve věku od 8 let výše, ani osoby s omezenými fyzickými, senzorickými nebo mentálními schopnostmi, případně nedostatečnými zkušenostmi a znalostmi, pokud nepoužívají zařízením pod vhodným dohledem nebo pokud nebyly o jeho bezpečné obsluze poučeny a neporozuměly možným rizikům.
- Zařízení není určeno na hraní pro děti. Děti nesmí provádět čištění a uživatelskou údržbu bez dozoru.

LIKVIDACE POUŽITÉHO SPOTŘEBIČE



Tento spotřebič je označen podle evropské směrnice 2012/19/EU o odpadních elektrických a elektronických zařízeních (OEEZ). OEEZ obsahují jak znečišťující látky (které mohou negativně působit na životní prostředí), tak základní komponenty (které je možné recyklovat). Je důležité, aby se s OEEZ zacházelo zvláštním způsobem, aby se odstranily a správně zlikvidovaly všechny znečišťující látky a aby byly zachráněny a recyklovány všechny materiály. Důležitou roli při tom, aby se z OEEZ nestal problém životního prostředí, mohou hrát i jednotlivci; proto je zásadní dodržovat některá základní pravidla:

- OEEZ nesmí být likvidována jako odpad z domácností.
- OEEZ je třeba odevzdat na příslušných sběrných místech spravovaných obcí nebo registrovanými společnostmi. V mnoha zemích se provádí sběr velkých OEEZ.

Když si v mnoha zemích koupíte nový spotřebič, můžete starý vrátit prodejci, který jej zdarma zlikviduje kus za kus, bude-li se jednat o zařízení ekvivalentního typu a se stejnými funkcemi jako dodané zařízení.

Shoda ES



Umístěním značky **CE** na tento výrobek potvrzujeme shodu se všemi příslušnými evropskými bezpečnostními, zdravotními a environmentálními požadavky v právních předpisech vztahujících se na tento výrobek.

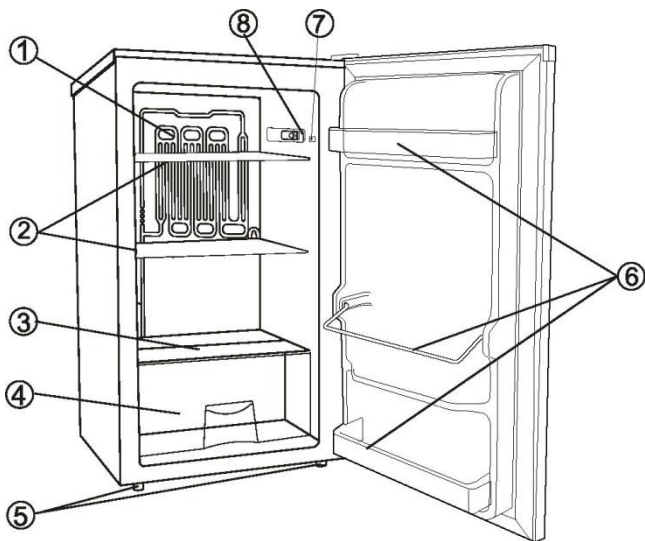
ÚSPORA ELEKTRICKÉ ENERGIE

Pro větší úsporu energie doporučujeme:

- Instalujte spotřebič dále od zdrojů tepla, na dobře větraném místě a nevystavujte jej přímému slunečnímu světlu.
- Do chladničky nevkládejte horké jídlo, abyste nezvyšovali vnitřní teplotu a kompresor nemusel neustále běžet.
- Nevkládejte příliš mnoho potravin, abyste zajistili správnou cirkulaci vzduchu.
- Abyste usnadnili přenos chladu, odmrazte přístroj (viz část ODMRAZENÍ), bude-li se vyskytovat námraza.
- V případě výpadku elektrické energie doporučujeme nechat dveře chladničky zavřené.
- Dveře spotřebiče otevřete nebo nechte otevřené co nejméně
- Nenastavujte termostat na příliš nízkou teplotu.
- Odstraňujte prach nahromaděný vzadu na spotřebiči (viz ČIŠTĚNÍ).

- Total no frost Audy (s displejem na dveřích): vytáhněte z mrazicí části všechny přihrádky;
- Total no frost (s interním uživatelským rozhraním pro chladničku a ovladačem pro mrazničku): vytáhněte přihrádky v mrazicí části, dolní zásuvku ponechte na místě.
- Model Frost free (beznámrazová technologie): vytáhněte přihrádky v mrazicí části, dolní zásuvku ponechte na místě.
- Všechny modely s normálním statickým chlazením: vytáhněte všechny zásuvky v mrazicí části.

ČÁSTI A FUNKCE



- ① Výparník
- ② Police v chladicí části
- ③ Skleněný kryt
- ④ Příkladka na čerstvé potraviny
- ⑤ Nivelizační nohy
- ⑥ Příkladky na lahve
- ⑦ Dveřní spínač
- ⑧ Regulátor teploty

2. Správné nastavení polohy

Ventilace

Kolem chladničky musí volně proudit vzduch, aby se tak usnadnil odvod tepla, dosáhlo vysoké účinnosti chlazení a minimalizovala spotřeba elektrické energie. Z tohoto důvodu ponechte kolem chladničky dostatečně velký volný prostor. Zadní strana musí být od stěny vzdálena minimálně 100 mm, po stranách ponechte vždy minimálně 100 mm volného prostoru a mezi horní stranou a stropem musí být ponechán volný prostor o minimální velikosti 200 mm. Ponechte také dostatečně velký prostor pro otevření dveří o 160 °

Elektrické napájení

Chladnička se musí připojit výhradně k elektrickému napájení s jednofázovým střídavým proudem (220–240)V~/50 Hz;230 V~/60 Hz. Jestliže kolísání napětí bude tak velké, že jeho hodnota překročí uvedené hodnoty, musí se z bezpečnostních důvodů připojit k chladničce automatický AC regulátor napětí. Chladnička se musí připojit k vlastní elektrické zásuvce, nikoliv k zásuvce, kterou by sdílela s jinými elektrickými spotřebiči. Zástrčka napájecího kabelu musí být kompatibilní se zásuvkou se zemnicím vodičem.

Napájecí kabel

Napájecí kabel se nesmí během provozu ani natahovat, ani navíjet. Kromě toho je zakázáno vést kabel v blízkosti kompresoru na zadní straně chladničky, protože se povrch kompresoru během provozu zahřívá na relativně vysokou teplotu.

Vysoká teplota by mohla poškodit izolaci kabelu nebo způsobit únik elektrické energie.

Ochrana před vlhkostí

Nepokládejte chladničku na místo s vysokou vlhkostí, abyste minimalizovali možnost rezivění kovových částí chladničky. Stejně tak je zakázáno vystavovat ledničku přímému proudu vody, protože by tím mohlo dojít k poškození izolace a úniku proudu.

2. Správné nastavení polohy

Ochrana před teplem

Chladnička se nesmí používat v blízkosti jiného zdroje tepla, ani nesmí být vystavena přímému slunečnímu záření.

Usazení spotřebiče

Podlaha, na které bude chladnička stát, musí být rovná a pevná. Nepokládejte chladničku na měkké materiály, jako jsou pěnové plasty, atp. Jestliže chladnička po položení nebude vodorovná, nivelizujte ji s použitím šroubů. Chladnička se nesmí používat v blízkosti zdrojů ozvěny.

Ochrana před nebezpečím

Nedoporučujeme používat chladničku v blízkosti těkavých nebo hořlavých látek, jako jsou plyn, benzin, alkohol, laky a oleje, atd. Žádná z výše uvedených látek se navíc nesmí skladovat v chladničce.

Stěhování

Při usazování nebo stěhování se nesmí chladnička podkládat do vodorovné polohy, ani se nesmí naklánět o více než 45° a v žádném případě se nesmí otáčet vzhůru nohama.

3. Varování

- ★ Před použitím chladničky zkontrolujte, zda se parametry napětí shodují se jmenovitým napětím na štítku.
- ★ Voda v jídle nebo voda obsažená ve vzduchu, který pronikne do chladničky po otevření dveří, může v chladničce vytvořit vrstvu námrazy. Jestliže bude tato vrstva příliš silná, sníží se chladicí výkon. Odmrazování výparníku se provádí ručně. Jestliže vrstva námrazy na výparníku ve své nejsilnější části překročí 4 mm, odpojte chladničku od napájení, abyste ji mohli odmrazit. Voda z námrazy vyteče vypouštěcím otvorem do zásobníku na vodu, kde se vlivem tepla z kompresoru odpaří.
- ★ Jestliže dojde k poškození napájecího kabelu tohoto spotřebiče, musí ho vyměnit servisní společnost určená výrobcem, protože je k tomu potřeba speciální nářadí.
- ★ Je nebezpečné měnit technické parametry spotřebiče nebo se pokoušet jakkoliv tento výrobek upravovat
- ★ Jestliže budete měnit žárovku nebo když nebudete chladničku delší dobu používat, odpojte ji od přívodu elektrické energie.
- ★ Po výpadku elektrického napájení počkejte 5 minut a teprve potom chladničku znovu zapněte.

4. Výměna otočných dveří

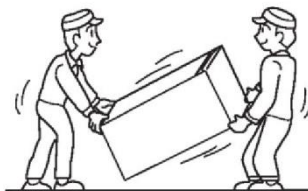
Změna směru otevírání dveří

Požadované nářadí: Imbusový šroubovák / plochý šroubovák / šestistranný klíč

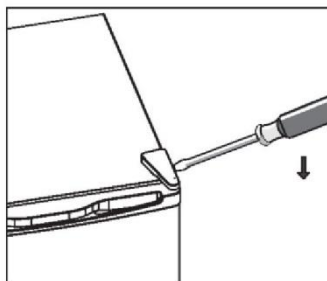


- Odpojte chladničku od napájení a vyprázdněte ji.
- Nastavte dvě nivelizační nohy do nejvyšší polohy.
- Dveře je možné z chladničky vyjmout až po jejím naklonění směrem dozadu. Opřete chladničku o pevný předmět tak, aby během změny směru otevírání dveří nemohla sklouznout.
- Všechny demontované části si odložte stranou, protože je budete potřebovat při opětovné montáži dveří.
- Nepokládejte jednotku na ležato, protože byste tím mohli poškodit chladicí systém.
- Doporučujeme provádět tuto práci ve 2 lidech.

1. Nakloňte chladničku mírně dozadu a bezpečně ji podepřete. Při změně směru otevírání dveří musí chladničku naklonit dvě osoby.

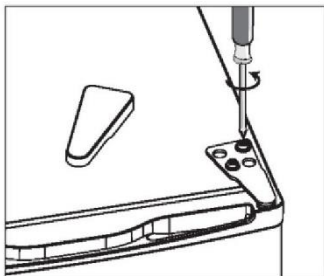


2. Demontujte kryt závěsu vpravo nahoře.

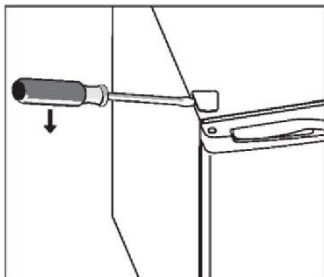


4. Výměna otočných dveří

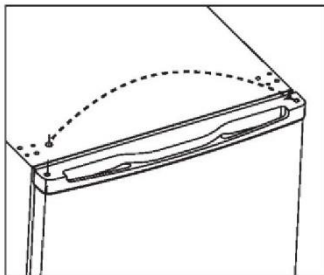
3. Vyšroubujte šrouby. Potom demontujte závěsný držák.



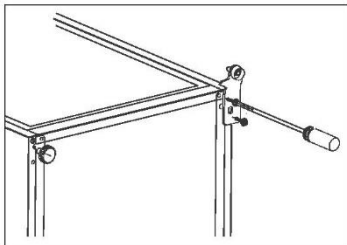
4. Demontujte kryt šroubu vlevo nahoře.



5. Přemístěte jádrový kryt z levé strany na pravou stranu. Potom zvedněte dveře a položte je na měkčený povrch, abyste je nepoškrábali.

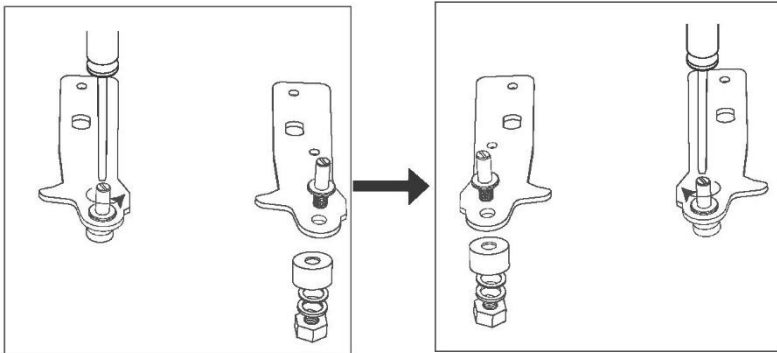


6. Demontujte šrouby a dolní závěs. Potom na obou stranách demontujte nastavitelné nohy.

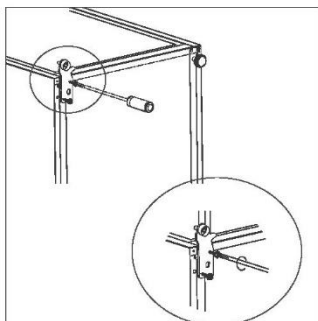


4. Výměna otočných dveří

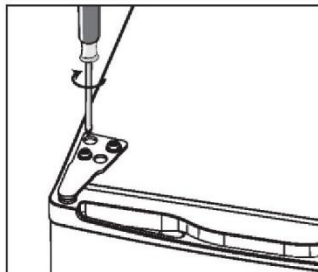
7. Vyšroubujte a demontujte čep dolního závěsu, obraťte držák a vraťte ho na místo.



8. Připevněte zpět na místo čep dolního závěsu. Vraťte na místo obě nastavitelné nohy.

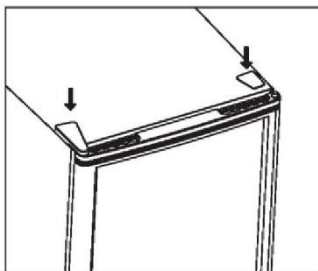


9. Nasadte dveře. Před finálním utažením horního závěsu zkontrolujte vodorovné a svislé zarovnání dveří – těsnění musí dokonale přiléhat na všech stranách.
10. Vložte závěsný držák a přišroubujte ho k horní části chladničky.
11. V případě potřeby dotáhněte klíčem.

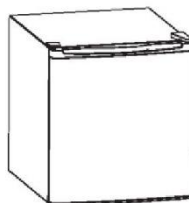


4. Výměna otočných dveří

12. Nasadte kryt závěsu a přišroubujte ho na místě.



13. Po zavření dveří zkontrolujte, zda jsou vodorovně a svisle zarovnány a zda těsnění na všech stranách správně přiléhají. Teprve potom dotáhněte upevnění dolního závěsu. Podle potřeby nastavte nivelizační nohy.



5. Údržba

- ★ Chladničku je potřeba jednou měsíčně čistit a udržovat.
- ★ Před zahájením údržby se musí chladnička odpojit od elektrického napájení vytažením napájecího kabelu ze zásuvky.
- ★ Otřete vlhkým hadrem vnitřní a vnější povrch chladničky a prvků příslušenství. Jestliže budou silně znečištěné, použijte neutrální čisticí prostředek, a potom je omyjte vodou a vysušte čistým hadrem. Potom doporučujeme povrch chladničky vyleštit malým množstvím vosku na sklo a flanelovým hadrem.
- ★ Při čištění nepoužívejte horkou vodu, ředidla, benzin, alkohol, kerosin, prací prášek, čisticí prostředky, zásadité čisticí prostředky, kyseliny, tkaniny napuštěné chemickými látkami, atd. Mohlo by dojít k poškození lakované vrstvy a plastů. Chladnička se nesmí čistit přímým proudem vody. Mohlo by to způsobit rezivění nebo poškození izolace.
- ★ Nezapomeňte také na údržbu pryžového těsnění na dveřích. To se musí vyčistit při každé údržbě.
- ★ Jestliže plastové části v chladničce zůstanou delší dobu kontaminované olejem (živočišného nebo rostlinného původu), zkrátí se dramaticky jejich životnost a mohou prasknout. Odtokový zásobník se velmi snadno zanechá, pokud ho nebudete pravidelně čistit, a stane se zdrojem zápachu. Pravidelně tento zásobník čistěte.

6. Řešení problémů

1. Chladnička nefunguje

Zkontrolujte, zda nedošlo k výpadku elektrického napájení.

Zkontrolujte, zda je elektrická zástrčka zapojená v síťové zásuvce.

Zkontrolujte, zda se nespálila pojistka.

2. Chladnička nadměrně chladí

Možná je regulátor teploty nastaven na příliš nízkou teplotu.

Jestliže přímo pod vývody chladného vzduchu v chladničce vložíte potraviny s vysokou vlhkostí, snadno se namrazí. To není známkou poruchy.

3. Chladnička nechladí dostatečně

Potraviny jsou možná naskládány příliš blízko sebe a brání tak proudění chladného vzduchu.

Možná jste do chladničky vložili něco teplého, případně v chladničce skladujete příliš mnoho potravin.

Dveře nejdou dobře zavřít.

Mohlo se poškodit těsnění na dveřích.

Příčinou může být nedostatečná ventilace chladničky.

Mezi chladničkou a okolními povrchy možná není dostatečně velký volný prostor.

Zkontrolujte vzdálenost po stranách a nad chladničkou.

Regulátor teploty možná není nastaven na správnou teplotu.

4. Přetečení vody z odmrazování uvnitř ledničky a její vylití na podlahu.

Zkontrolujte, zda se neucpala odtoková trubka a odtoková hadice.

Zkontrolujte, zda je správně umístěn odtokový zásobník.

Tloušťka vrstvy námrazy možná přesáhla 4 mm, když jste se rozhodli chladničku odmrazit.

5. Tvorba kondenzátu na vnějším povrchu chladničky.

K tvorbě kondenzátu na vnějším povrchu může docházet při vysoké vlhkosti, například v roční době s vysokou vlhkostí vzduchu. Je to stejné, jako když do sklenice nalijete ledovou vodu; na sklenici můžete pozorovat kondenzovanou vodu. Nejde tedy o známku poruchy. Otřete kondenzovanou vodu suchým hadrem.

6. Je slyšet zvuk odpovídající tekoucí vodě.

Zvuk, který odpovídá tekoucí vodě, vydává proudící chladivo. Není to známkou poruchy.

7. Zahřívání bočního panelu chladničky

Boční panel chladničky se zahřívá při častém otevírání nebo zavírání dveří, při spouštění chladničky a při provozní činnosti chladničky v letním období s vysokými venkovními teplotami. Nedotýkejte se panelu. K zahřívání dochází odvodem tepla zevnitř chladničky a neindikuje to, že by s chladničkou něco nebylo v pořádku.

7. Technické parametry

- * Podrobné technické parametry naleznete na typovém štítku na zadní straně chladničky.
- * Parametry se mohou změnit bez předchozího upozornění.