

# NÁVOD K OBSLUZE CZ

## 4LVF-638ADIT



PŘED ZAPNUTÍM ZAŘÍZENÍ SI  
PŘEČTĚTE NÁVOD

IO-DWS-3863  
(11.2022/2)

# OBSAH

EKOLOGIE V PRAXI	3
ZÁKLADNÍ INFORMACE	5
POKYNY K BEZPEČNÉMU POUŽÍVÁNÍ	6
INSTALACE ZAŘÍZENÍ	13
POZNEJTE SVÉ ZAŘÍZENÍ	16
ČIŠTĚNÍ A ÚDRŽBA	33
ZÁRUKA, POPRODEJNÍ SERVIS	40
MONTÁŽ ZAŘÍZENÍ DO NÁBYTKOVÉ SESTAVY	41

# EKOLOGIE V PRAXI

Již mnoho let firma Fagor důsledně realizuje environmentální politiku.

Péče o životní prostředí je pro nás stejně důležitá jako používání moderních technologií.

Rozvoj technologie přispěl k tomu, že naše továrny jsou přívětivější k životnímu prostředí – při výrobě se spotřebovává čím dál méně vody, elektrické energie a vzniká méně odpadních vod a odpadů.

Zvýšenou pozornost věnujeme také materiálům používaným ve výrobě. Snažíme se vybírat pouze ty, které neobsahují škodlivé látky a umožňují recyklaci a využití zařízení po jeho použití.

# Vážený kliente,

děkujeme vám, že jste si vybral firmu Fagor. Již mnoho let dodáváme vysoce kvalitní domácí zařízení, díky nimž se domácí povinnosti stávají skutečným potěšením. Každé zařízení bylo před expedicí z továrny důkladně zkontrolováno z hlediska bezpečnosti a funkčnosti. Vynakládáme také veškeré úsilí, aby moderní technologie ve výrobcích Fagor vždy šla ruku v ruce s výjimečným designem.

Před uvedením zařízení do provozu si pozorně přečtěte návod k obsluze. Dodržování pokynů v návodu předejde nesprávnému používání a zajistí dlouhé a spolehlivé fungování zařízení. Znalost zásad bezpečného používání zařízení umožní také zabránit nešťastným nehodám.

Návod si ponechejte a uschovejte tak, abyste v případě potřeby mohli do něj nahlédnout. Jsou v něm obsaženy všechny nezbytné informace, díky nimž jsou obsluha a používání zařízení Fagor jednoduché a příjemné. Zveme vás také k seznámení s dalšími zařízeními, která nabízíme.

Přejeme vám příjemné používání.



# ZÁKLADNÍ INFORMACE

Před připojením zástrčky myčky nádobí do síťové zásuvky a zahájením používání si nutně pozorně přečtěte celý návod k obsluze a instalaci. Pokyny uvedené v návodu pomohou zabránit nebezpečí úrazu a poškození zařízení. Dokumentaci myčky si uschovejte na bezpečné místo, abyste ji mohli správně používat a eventuálně se dotazovat.

Tento návod k obsluze byl zpracován pro různá zařízení a určité funkce popsané v návodu se nemusí týkat vašeho zařízení.

## Prohlášení výrobce

Producent tímto prohlašuje, že tento výrobek splňuje základní požadavky níže uvedených evropských směrnic:

- **Směrnice pro nízkonapěťová zařízení 2014/35/EU**
- **Směrnice o elektromagnetické kompatibilitě 2014/30/EU**
- **Směrnice ErP - 2009/125/EC**
- **Směrnice RoHS 2011/65/EU**

Zařízení je označeno symbolem **CE** a má prohlášení o shodě pro kontrolu příslušným orgánem dozoru nad trhem.

<p><b>Před instalací</b></p>	<p>Zkontrolujte zařízení, zda nebylo poškozeno při přepravě. Poškozené zařízení nikdy neinstalujte a nepoužívejte. Budete-li mít pochybnosti, kontaktujte prodejce.</p>
<p><b>Před prvním použitím</b></p>	<p>Viz Poznámky k instalaci (níže).</p> <p>Instalaci uzemňovacího systému svěřte kvalifikovanému elektrikáři.</p> <p>Výrobce neodpovídá za žádné škody vzniklé v důsledku používání neuzemněného zařízení.</p> <p>Před uvedením zařízení do provozu zkontrolujte, zda údaje uvedené na typovém štítku odpovídají údajům místní napájecí sítě.</p> <p>Po dobu instalace odpojte myčku nádobí od napájení.</p> <p>Vždy používejte originální zástrčku dodanou společně se zařízením.</p> <p>Zařízení nepřipojujte k napájecí síti pomocí prodlužovacího kabelu. Prodlužovací kabely nezjišťují dostatečnou bezpečnost (např. mohou se přehřívat).</p> <p>Po nainstalování zařízení musí být zástrčka snadno přístupná.</p>

<p><b>Před prvním použitím</b></p>	<p>Toto zařízení mohou používat děti starší 8 let a také osoby se sníženými fyzickými, smyslovými nebo duševními schopnostmi, s nedostatečnými zkušenostmi a znalostmi, pokud budou pod dohledem nebo byly poučeny o bezpečném používání zařízení a pochopily z toho vyplývající nebezpečí. Děti si nesmí hrát se zařízením. Čištění a údržbu nesmí provádět děti bez příslušného dohledu.</p>
	<p>Děti mladší 3 let se nesmí zdržovat blízko zařízení, ledaže jsou pod stálým dohledem.</p>
<p><b>Bezpečnost dětí</b></p>	<p>Nedovolte dětem hrát si s tímto zařízením.</p>
	<p>Detergenty pro myčky nádobí mohou mít leptavý účinek pro oči, ústa a hltan. Přečtěte si poznámky k bezpečnosti, umístěné výrobcí detergentů.</p>
	<p>Nikdy nenechávejte děti bez dohledu, když je zařízení otevřeno. Mohou v něm být zbytky detergentů.</p>

<b>Bezpečnost dětí</b>	Voda v myčce není vhodná k pití. Nebezpečí poškození těla leptavými přípravky.
	Při otevírání dvířek v době trvání programu buďte opatrní vzhledem k vysoké teplotě vody.
	Vždy umísťujte dlouhé a ostré/špičaté předměty (např. vidličky, nože) do košíku na příbory, otočené špičkou dolů, nebo naplocho do horního koše, abyste zabránili eventuálním úrazům.
<b>Každodenní obsluha</b>	Zařízení používejte pouze v domácnosti pro následující činnosti: mytí nádobí.
	V zařízení nepoužívejte chemická rozpouštědla; existuje nebezpečí výbuchu.
	Na otevřená dvířka si nesedejte ani nestoupejte ani na ně nepokládejte žádné předměty. Zařízení se může převrátit.
	Neotevírejte dvířka, když je zařízení v provozu. Můžete vypustit horkou vodu nebo páru.
	Nenechávejte otevřená dvířka, protože to může být nebezpečné.
	Mytí stolního servisu / nádobí v domácí myčce na nádobí obvykle spotřebovává méně energie a vody během používání než ruční mytí nádobí.



<b>V případě problémů</b>	Opravy a úpravy zařízení svěřte pouze kvalifikovaným servisním zaměstnancům.
	V případě problémů nebo oprav odpojte zařízení od napájecí sítě:
	Zařízení odpojte vytažením zástrčky,
	Vypněte pojistku.
	Netahejte za kabel, pouze za zástrčku. Uzavřete přívod vody.
<b>Doporučení</b>	Abyste šetřili energii a vodu, před vložením nádobí do myčky opláchněte zbytky jídla. Myčku zapínejte pouze tehdy, když je úplně plná.
	Do zařízení nevkládejte nádobí se zbytky jídla.
	Program předběžného mytí používejte pouze v případě potřeby.
	Misky, sklenice a hrnky vkládejte do zařízení dnem vzhůru.
	Do zařízení nevkládejte nádobí, které není určeno pro mytí v myčce a myčku nepřepřlňujte.
	Naplnění domácí myčky nádobí podle výrobcem uvedené kapacity přispěje k úspoře energie a vody.
	Nedoporučuje se stolní servis / nádobí předběžně oplachovat, jelikož to vede k růstu spotřeby vody i energie.

**Nádobí, které není vhodné pro mytí v myčce**

Popelníky, zbytky svíček, čisticí krémy, barvy, chemické látky, slitiny železa;

Vidličky, lžíce a nože s dřevěnou rukojetí, z rohoviny, slonové kosti nebo perlové hmoty; lepené prvky, předměty znečištěné brusným prostředkem, kyselinou nebo zásadou.

Nádobí, které není žáruvzdorné, měděné nebo cínové nádoby;

Hliníkové a stříbrné předměty (mohou se přebarvit nebo zmatnět).

Některé křehké druhy skla, porcelán s ozdobným potiskem, protože blednou dokonce i po prvním mytí; některé křišťálové nádoby, protože ztrácejí průhlednost, lepené příbory, které nejsou žáruvzdorné, skleničky z olověného křišťálu, krájecí prkénka, předměty vyrobené ze syntetických vláken;

Savé předměty jako houby nebo kuchyňské utěrky nejsou vhodné pro mytí v myčce.

Před dalším nákupem si všimněte, zda je nádobí vhodné pro mytí v myčce.

# LIKVIDACE OPOTŘEBOVANÝCH ZAŘÍZENÍ

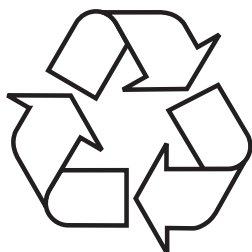


Toto zařízení je označeno v souladu s evropskou směrnicí 2012/19/ES. Takové označení znamená, že toto zařízení se po ukončení životnosti nesmí vyhazovat společně s jiným domácím odpadem.

Uživatel je povinen odevzdat jej do sběrný použítých elektrických a elektronických zařízení. Provádějící sběr, včetně místních sběren, obchodů a obecních úřadů, tvoří systém umožňující odevzdávání těchto zařízení.

Příslušné nakládání s použitými elektrickými a elektronickými zařízeními zabraňuje negativním následkům pro lidské zdraví a životní prostředí, vznikajícím z přítomnosti nebezpečných složek a nesprávného skladování a zužitkování takových zařízení.

## VYBALENÍ



Zařízení bylo po dobu přepravy zabezpečeno proti poškození. Po vybalení zařízení odstraňte části obalu způsobem, který neohrožuje životní prostředí.

Všechny materiály použité na obal jsou stoprocentně neškodné pro životní prostředí a jsou vhodné pro zpětné získání a byly označeny příslušným symbolem.

Upozornění! Obalové materiály (polyetylenové sáčky, pěnový polystyren apod.) nenechávejte při vybalování v dosahu dětí.

# INSTALACE ZAŘÍZENÍ

## UMÍSTĚNÍ ZAŘÍZENÍ

- Při výběru místa instalace vezměte v úvahu místo, kde můžete snadno vložit nádobí do myčky a vyjmout jej z ní.
- Zařízení neumísťujte do prostor, kde může teplota klesnout pod 0 °C.
- Před instalací zařízení vybalte, postupujte podle výstražných pokynů uvedených na obalu.
- Při přenášení neuchopujte zařízení za dvířka nebo ovládací panel.
- Ze všech stran nechte určitý prostor, abyste měli pohodlný přístup k myčce při úklidu.
- Přesvědčte se, že při postavení myčky jste nepřimáčkli přívodní a odtokovou hadici. Ujistěte se také, že zařízení nestojí na napájecím kabelu.
- Postavení do roviny seřídte pomocí nastavitelných nožek myčky. Správné postavení myčky zaručuje bezproblémové otevírání a zavírání jejích dvířek.
- Pokud se dvířka myčky nezavírají správně, zkontrolujte, zda zařízení stojí pevně na podlaze; pokud ne, seřídte jej pomocí nastavitelných nožek.

## PŘÍPOJKA VODY

Ujistěte se, že vnitřní hydraulická instalace je vhodná pro instalaci myčky. Kromě toho se doporučuje namontovat filtr na vstupu přípojky vody do bytu nebo domu, aby se zabránilo poškození zařízení v následku nečistot (písek, hlína, rez apod.) sporadicky přinášených vodou ze sítě nebo vnitřní instalace; zabraňuje to také žloutnutí a vzniku usazenin po mytí.

## HADICE PŘIVÁDĚJÍCÍ VODU



Nepoužívejte přívodní hadici od staré myčky. Použijte novou hadici pro přívod vody dodanou společně se zařízením. Před připojením hadici propláchněte vodou. Připojte přívodní hadici přímo

k ventilu přivádějícího vodu. Tlak vody v instalaci musí činit nejméně 0,03 MPa a maximálně 1 MPa. Pokud tlak vody překročí 1 MPa, namontujte před myčku ventil snižující tlak. Po provedení připojení otevřete ventil úplně a zkontrolujte těsnost. Z bezpečnostních důvodů vždy uzavírejte kohoutek přívodu vody po každém mytí.



**UPOZORNĚNÍ:** U některých modelů myček se používá přívod vody Aquastop. V případě používání Aquastop vzniká nebezpečné napětí. Nepřerušujte přívod vody Aquastop. Zabraňte jeho zalomení nebo zkroucení.



**Upozornění!**  
Z bezpečnostních důvodů zavírejte kohoutek přívodu vody po každém mytí.

## ODTOKOVÁ HADICE

Hadici odvádějící vodu připojte přímo do odtoku vody nebo do sifonu kuchyňského dřezu. Vodu můžete vypustit také přímo do dřezu pomocí speciálního úchytu (je-li dostupný), tak že zaháknete ohnutou trubku za jeho okraj. Připojení musí být ve výšce minimálně 50 cm a maximálně 110 cm měřeno od úrovně podlahy.



Pokud je použita odtoková hadice delší než 4 m, nádobí může zůstat špinavé. Výrobce nenese odpovědnost za takovou situaci.

## ELEKTRICKÁ PŘÍPOJKA

Uzemněnou zástrčku vložte do uzemněné síťové zásuvky s odpovídajícím napětím. Pokud uzemňovací systém neexistuje, svěřte jeho provedení kvalifikovanému elektrikáři. V případě uvedení zařízení do provozu bez uzemnění nenese výrobce odpovědnost za vzniklé škody.



Vnitřní instalace musí mít pojistku 10–16 A.  
Zařízení napájete z elektrické sítě se střídavým napětím 220–240 V. Pokud síťové napětí činí 110 V, připojte před zařízení transformátor 110/220 V s výkonem 3000 W. Nepřipojujte zařízení v průběhu jeho umísťování.



Vždy používejte zástrčku s krytem, dodanou společně se zařízením. Uvedení zařízení do provozu při nízkém napětí zhorší kvalitu mytí a může poškodit zařízení.

Výměnu napájecího kabelu může provádět pouze autorizovaný servis nebo kvalifikovaný elektrikář. Nedodržování těchto zásad může způsobit úraz.

Z bezpečnostních důvodů vždy vytáhněte zástrčku ze zásuvky po ukončení mytí.

Aby nedošlo k úrazu elektrickým proudem, nevytahujte zástrčku ze zásuvky mokřýma rukama.

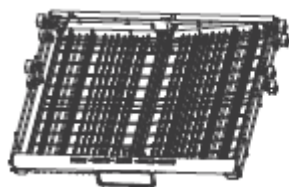
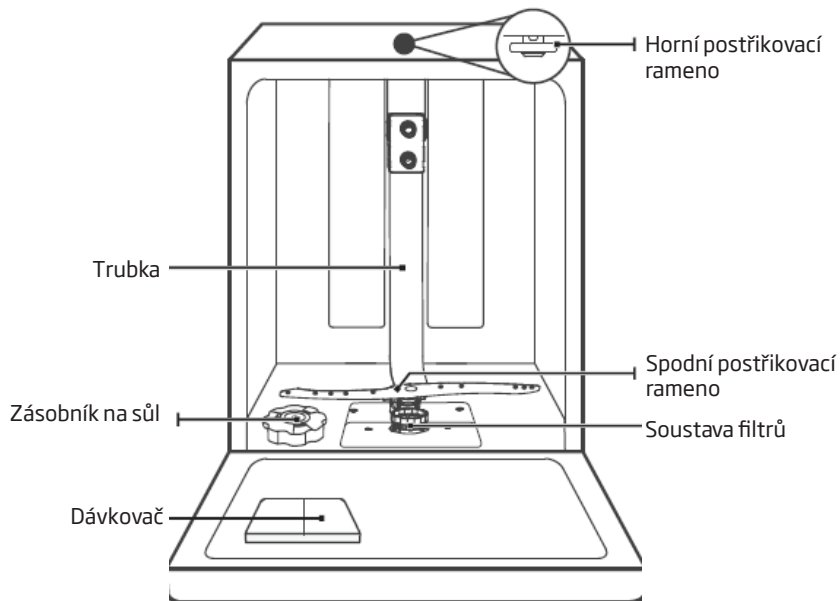
Při odpojování zařízení od zdroje napájení vždy táhněte za zástrčku. Nikdy netáhněte za kabel.



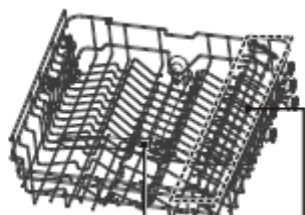
# POZNEJTE SVÉ ZAŘÍZENÍ

## POPIS ZAŘÍZENÍ

Níže jsou uvedeny součásti zařízení (obr. 1):



Košík na příbory



Horní postřikovací rameno  
Police na hrnky



Spodní koš

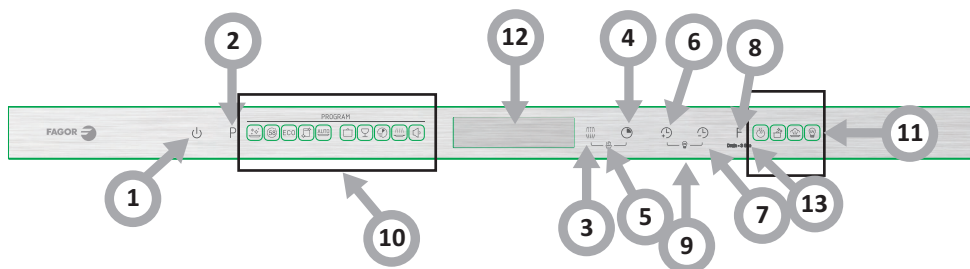
Horní koš





### UPOZORNĚNÍ:

Obrázky mají pouze názorný charakter. Jednotlivé modely se mohou navzájem lišit.

















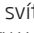
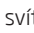

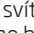



Práce zařízení (tlačítko)	
1. Napájení	Stiskněte tlačítko, abyste zapnuli myčku.
2. Program	Chcete-li vybrat požadovaný program, stiskněte tlačítko, rozsvítí se příslušný ukazatel.
3. Alt	Stiskněte tlačítko, abyste mohli vyjmout naplněný horní nebo dolní koš, rozsvítí se příslušná kontrolka.
4. Opoždění startu	Toto tlačítko slouží k nastavení odložení startu mytí. Start lze odložit o 24 hodin. Jedno stisknutí tlačítka způsobí opoždění startu o jednu hodinu.
5. Automatické otevírání	Tlačítko ALT + tlačítko odložení. Dvířka myčky se po ukončení programu otvírají automaticky, což zlepšuje výsledek sušení (dostupné pro programy: Hygiena+, Úplný 58 min, ECO, Samočištění, Auto, Jemný a Tichý.)
6. Přizpůsobit čas +	Úprava délky programu: Tímto tlačítkem lze délku programu prodloužit o 10 % až 30 % původní délky programu. Dostupné pro programy: Hygiena+, Úplný 58 min, ECO, Jemné).
7. Přizpůsobit čas -	Úprava délky programu: Tímto tlačítkem lze délku programu zkrátit o 10 % až 30 % původní délky programu. Dostupné pro programy: Hygiena+, Úplný 58 min, ECO, Jemné).
8. Funkce	Stiskněte tlačítko za účelem zvolení funkce. Rozsvítí se příslušný ukazatel.
9. UV	Stisknout tlačítko přizpůsobit čas + a přizpůsobit čas - po dobu 3 s. UV je dostupné pro programy: Hygiena+, Úplný 58 min, ECO, samočištění, auto, jemné a tiché.
10. Ukazatel výběru programu	<p>Hygiena+ </p> <p>Při zvolení hygienické možnosti roste teplota vody na 70 °C, což zaručuje dezinfekci ve vysoké teplotě.</p> <p>Úplný 58 </p> <p>Slouží do umývání středně zašpiněného nádobí vyžadujícího rychlé umytí.</p> <p>ECO ECO</p> <p>Je to standardní program mytí a slouží k mytí středně zašpiněného nádobí, takových jako hrnce, talíře, skleničky a lehce zašpiněných pánví.</p>



**UPOZORNĚNÍ:**

Obrázky mají pouze názorný charakter. Jednotlivé modely se mohou navzájem lišit.

<p>10. Ukazatel výběru programu</p>	<p>Samočištění   Program účinného samočištění myčky.  Auto   Na lehce, běžně nebo silně zašpiněné nádobí, se zaschlým jídlem nebo bez.  Intenzivní   Pro nejsilněji znečištěné nádobí a běžně znečištěné hrnce, pánve, nádobí atd. zaschlým jídlem.  Jemný   Na mírně ušpiněné nádobí a sklo.  Rychlý 30'   Kratší mytí lehce zašpiněného nádobí, které se nemusí sušit.  Namáčení   Na oplachování nádobí, které plánujete umýt stejný den později.  Tichý   Menší hluk a normální spotřeba energie. Doporučuje se k umývání nádobí večer a v noci.</p>
<p>11. Ukazatel funkcí</p>	<p>Dodatečné sušení   Zajišťuje lepší efekty sušení. (Lze používat jen s programem Hygiena+, Úplný 58' a ECO).  Intenzivní mytí   Pro silně znečištěné a obtížně čitelné nádobí. Dostupné pro programy: Hygiena +, Úplný 58 min, ECO, Jemný.  Parní mytí   Pro lepší výkon a hygieničtější mytí. Dostupné pro programy: Hygiena+, Úplný 58 min, ECO, Jemný a Tichý.  UV   UV sterilizace dostupná pro programy: Hygiena+, Úplný 58 min, ECO, Samočištění, Jemný, Auto a Tichý.</p>
<p>12. Displej</p>	<p> Ukazuje zbylý čas, čas odložení, kód chyb atd.   Zobrazuje se spotřeba vody.   Zobrazuje se spotřeba energie.</p> <p>Horní   Po zvolení možnosti horní koš se aktivuje jen tryska horního koše. Spodní tryska nebude v činnosti.  Spodní   Po zvolení možnosti spodní koš se aktivuje jen tryska spodní koše. Vrchní tryska nebude v činnosti.  Lešticí prostředek  Pokud svítí ukazatel „“, znamená to, že je nízká úroveň lešticího prostředku v dávkovači a je nutno ho doplnit.  Sůl  Pokud svítí ukazatel „“, znamená to, že je nízká úroveň soli v dávkovači a je nutno ho doplnit.  Samočištění  Pokud svítí ukazatel „“, znamená to, že po 20 cyklech myčky potřebuje samočištění. Kontrolka bude blikat 5 sekund, po dobu 3 cyklů.</p>

13. Odčerpání vody	<p><b>Drn Drain</b> Po stisknutí funkce na déle než 3 sekundy dojde k odčerpání vody z nádrže. Na displeji se objeví „drn“, což znamená, že myčka odčerpává vodu.</p> <p>Myčka má nádrž, ve které se shromažďuje voda po posledním oplachu. Pokud myčku nebudete delší dobu používat, vypusťte vodu z nádrže.</p> <p>Myčka automaticky odčerpá vodu z nádrže, pokud je v ní voda déle než 48 hodin. Tím se zabrání nepříjemnému zápachu vody.</p> <p>Při každém vypnutí a opětovném zapnutí myčky (vytažení zástrčky ze zásuvky) se na obrazovce objeví „drn“. Zavřete dvířka. Myčka začne odčerpávat vodu z nádrže.</p> <p>Počkejte asi 5 minut a poté otevřete dvířka. Nyní můžete vybrat program. Můžete jej také zrušit dvojitým stisknutím tlačítka napájení.</p> <p><b>Tip:</b> Spotřeba energie v pohotovostním režimu je velmi nízká, proto se snažte neodpojovat napájení po každém běžném použití myčky.</p>
--------------------	--

1

## Před prvním použitím myčky

- Před uvedením zařízení do provozu zkontrolujte, zda údaje uvedené na typovém štítku odpovídají údajům místní napájecí sítě.
- Z vnitřku zařízení odstraňte veškerý obalový materiál.
- Připravte si přípravek na změkčení vody.
- Zásobník zcela naplňte vodou a pak přidejte asi 1,5 kg speciální soli (určené pro myčky) do dávkovače soli.
- Nalijte do dávkovače leštící přípravek.

2

## Význam odvápnování vody

Pro dobrý provoz myčky vyžaduje měkkou vodu (s nízkým obsahem vápníku). Jinak na nádobí a ve vnitřku zařízení zůstávají bílé zbytky kamene. Má to negativní vliv na kvalitu mytí, sušení a leštění. Když voda protéká systémem změkčování, ionty odpovídající za tvrdost vody jsou vylučovány a voda je natolik měkká, abyste dosáhli nejlepších výsledků mytí. V závislosti na stupni tvrdosti přírodní vody se ionty odpovídající za tvrdost vody rychle hromadí uvnitř systému pro změkčování. Proto se musí systém pro změkčování regenerovat, aby fungoval se stejnou účinností také při dalším mytí. Za tímto účelem se používá sůl do myčky.

3

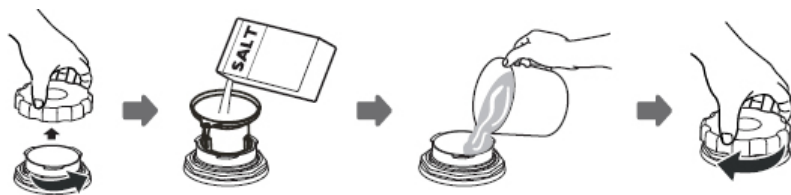
## Naplňování soli

### Používejte pouze změkčující sůl určenou pro myčky.

Všechny jiné druhy soli, které nejsou určeny pro použití v myčce, zejména kuchyňská sůl, poškodí změkčovač vody. V případě poškození způsobeného použitím nesprávné soli výrobce neposkytuje záruku ani neodpovídá za vzniklou škodu.

### Naplňte sůl před spuštěním mycího programu.

Zabrání to zanechání rozsypaných zrníček soli nebo slané vody na dně zařízení, které mohou způsobit korozi.



1. Ze zařízení vytáhněte spodní koš a vyšroubujte víko zásobníku.
2. Konec trychtýře (v sadě) vložte do otvoru a nasypejte asi 1,5 kg soli.
3. Zásobník soli naplňte zcela vodou. Je normální, že ze zásobníku soli vytéká malé množství vody.
4. Po naplnění zásobníku zašroubujte víko.
5. Po naplnění dávkovače soli ukazatel soli zhasne.
6. Ihned po naplnění zásobníku soli spusťte mycí program (doporučujeme spustit krátký program). V opačném případě může slaná voda poškodit filtry, čerpadlo nebo jiné důležité součásti zařízení. Nevztahuje se na to záruka.

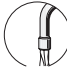


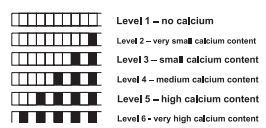
### UPOZORNĚNÍ:

- Zásobník soli naplňte, když se rozsvítí ukazatel soli (S) na ovládacím panelu. V závislosti na rychlosti rozpustění soli může ukazatel soli nadále svítit i po naplnění dávkovače. Pokud na ovládacím panelu není ukazatel (u některých modelů), můžete odhadnout, kdy je třeba naplnit dávkovač podle počtu provedených mycích cyklů.
- Pokud se sůl rozsype, spusťte program namáčení nebo krátký program.



## Testovací proužek

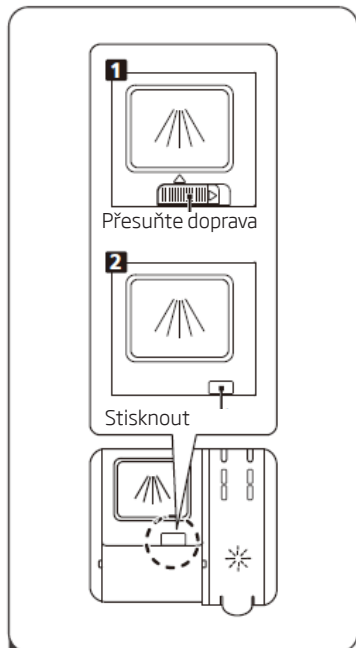
Účinnost mytí v myčce závisí na tvrdosti vody z vodovodu. Proto je zařízení vybaveno systémem, který snižuje tvrdost přírodní vody. Účinnost mytí se zvýší po správném nastavení systému. Abyste zjistili úroveň tvrdosti vody v okolí, kontaktujte vodovodní společnost nebo určete úroveň tvrdosti vody pomocí testovacího proužku (je-li dostupný).

Otevřete balení s testující páskou	Pusťte vodu z kohoutku na 1 min.	Držte testující pásku pod vodou po dobu 1 sek.	Po vyjmutí z vody střepte zbytky vody	Počkejte 1 min.	Úroveň 1 – vápno chybí Úroveň 2 – velmi malý obsah vápna Úroveň 3 – malý obsah vápna Úroveň 4 – střední obsah vápna Úroveň 5 – vyšší obsah vápna Úroveň 6 – vysoký obsah vápna
	1 min. 	↓ 1 second 			

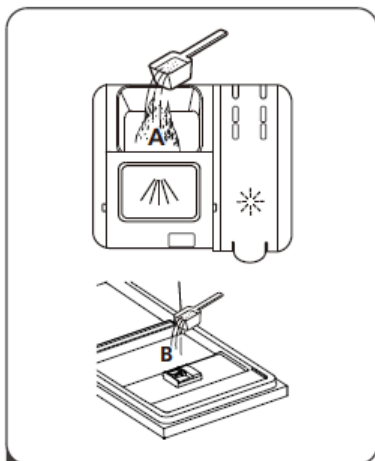
## Naplnování dávkovače detergentu

Otevřete víko dávkovače detergentu, stisknutím dávkovače detergentu uvolněte pojistku, jak je znázorněno na obrázku. Dávkovač detergentu má uvnitř rysky objemu. Používáním těchto ukazatelů (rysek) můžete odměřit správné množství detergentu. Dávkovač může pojmout maximálně 30 g detergentu.

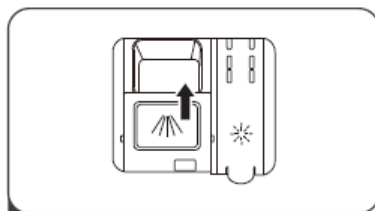
Otevřete obal s detergentem pro myčky a nasypejte do větší přihrádky (A) v množství 25 cm<sup>3</sup> v případě silně znečištěného nádobí nebo 15 cm<sup>3</sup> v případě méně znečištěného nádobí (B). V závislosti na stupni znečištění nádobí a tvrdosti vody budete muset přidat větší množství detergentu.



1. Otevřete víko posunutím uvolňovací západky.
2. Otevřete víko stisknutím uvolňovací západky.



2. Naplňte detergentem větší komoru (A) pro základní mytí. Pro lepší výsledky čištění, zejména v případě silně znečištěného nádobí, nalijte na dvířka malé množství čisticího prostředku. Dodatečný čisticí prostředek bude využit během vstupního mytí.



3. Zavřete víko přesunutím ho dopředu a stisknutím.



Všimněte si, že v závislosti na znečištění vody může být nastavení jiné. Dodržujte pokyny výrobce uvedené na obalu detergentu.

## Vícesložkové detergenty (např.: "2 v 1", "3 v 1" atp.)

Existují 3 druhy detergentů:

1. fosfátové a s obsahem chloru,
2. fosfátové, bez obsahu chloru,
3. bez fosfátů a chloru.

Nejnovější tablety jsou obvykle bezfosfátové. Protože fosfáty mají vlastnosti změkčující vodu, doporučujeme přidat sůl do zásobníku, a to i tehdy, pokud tvrdost vody činí sotva 6 °dH. Pokud používáte bezfosfátový detergent v domácnosti s tvrdou vodou, mohou zůstat na nádobí a sklenicích viditelné bílé stopy.

Můžete tomu zabránit tak, že zvýšíte množství detergentu. Bezchlórové detergenty mají slabší bělicí účinek. Barevné skvrny nemusí být důkladně odstraněny. Vyberte program s vyšší teplotou mytí. Zpravidla se při používání vícesložkových detergentů dosahuje odpovídajících výsledků pouze za určitých podmínek. Takové detergenty obsahují lešticí prostředek a/nebo sůl v určitém množství. Při používání vícesložkových tablet se však doporučuje používat regenerační sůl.

Čemu je dobré věnovat pozornost při používání výrobků tohoto typu:

- Vždy zkontrolujte složení používaného detergentu a zda je to vícesložkový výrobek.
- Zjistěte, zda používaný detergent je vhodný pro stupeň tvrdosti vody z vodovodu, které je přizpůsobena myčka.
- Dodržujte pokyny uvedené na obalu výrobku.
- Pokud je detergent ve formě tablet, nikdy je nevkládejte do košíku na přístroje. Tablety vždy umísťte do přihrádky na detergent v dávkovači.
- Používání těchto prostředků dává dobré výsledky pouze v případě některých způsobů použití. Při používání detergentu tohoto typu kontaktujte jeho výrobce a zeptejte se na vhodné podmínky používání.
- Pokud podmínky používání takových detergentů a nastavení myčky jsou odpovídající, získáte úsporu ve spotřebě soli a/nebo lešticího prostředku.
- Pokud výsledky mytí při používání detergentů "2 v 1" nebo "3 v 1" nejsou uspokojivé (pokud na nádobí zůstávají stopy po kamení a vodě), kontaktujte výrobce detergentu. Záruka na myčku se nevztahuje na reklamace v následku používání vícesložkových detergentů.



Doporučený způsob použití: Abyste získali nejlepší výsledky při používání vícesložkových mycích přípravků, přidejte do myčky sůl a lešticí prostředek a nastavte tvrdost vody a množství lešticího prostředku na nejnižší hodnotu.

Rozpustnost detergentu ve formě tablet různých výrobců může být různá se zohledněním teploty a času. Proto se nedoporučuje používat detergenty v tabletách pro krátké programy. Pro krátké programy doporučujeme používat detergenty v prášku.



Detergenty vždy uchovávejte na suchém a chladném místě, mimo dosah dětí. Dávkovač naplňujte detergentem přímo před zapnutím zařízení.

Výstraha: Pokud při používání vícesložkového detergentu vzniknou dříve se nevyskytující problémy, kontaktujte přímo výrobce detergentu.

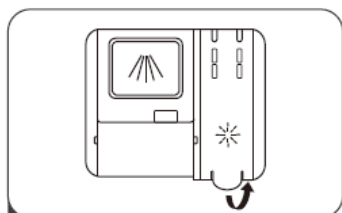
Zanechání používání vícesložkových detergentů

- Naplňte dávkovač solí a leštícím prostředkem.
- Nastavte tvrdost vody na nejvyšší úroveň (6) a zapněte prázdnou myčku.
- Přizpůsobte tvrdost vody.
- Proveďte příslušné nastavení leštícího prostředku.

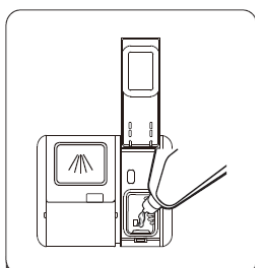
8

### Naplňování dávkovače leštícího prostředku a výběr nastavení

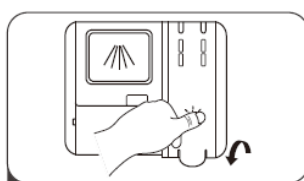
Leštící prostředek se používá pro zabránění vzniku bílých kapek vody, vápenných skvrn, bílých skvrn, které mohou vznikat na nádobí, a také pro zlepšení kvality procesu sušení. Na rozdíl od běžného mýdla slouží nejen pro dosažení lesknoucího se nádobí, ale také pro dostatečné sušení nádobí. Proto dávejte pozor, zda je v dávkovači dostatečné množství leštícího prostředku určeného pro myčky v domácnosti.



1 Sundejte víko dávkovače zvednutím úchytu.



2 Nalijte leštící přípravek do dávkovače, dávejte pozor na přelití.



3 Zavřete víko.

Proveďte následující kroky.

1. Otevřít dveře. Zapněte spotřebič.
2. Do 60 sekund od kroku 1 stiskněte a podržte tlačítko Program alespoň 5 sekund. Poté stiskněte tlačítko „odložený start“ pro vstup do nastavení leštidla. Ukazatel leštidla začne blikat.
3. Stisknutím tlačítka Program vyberte příslušné nastavení dle potřeby dané domácnosti. Jsou možná následující nastavení: d3-> d4-> d5-> d1-> d2-> d3. Čím vyšší číslo, tím více leštidla myčka používá.
4. Chcete-li ukončit nastavení, ponechte jej 5 sekund než se samo uloží.





Varování: Používejte pouze lešticí prostředky určené pro domácí myčky. Zbytky lešticího prostředku rozlité při přepnutí způsobí vznik velkého množství pěny a tímto se bude snižovat kvalita mytí, proto utřete rozlitý lešticí prostředek hadříkem.

Tabulka tvrdosti vody

Tvrdost vody	Německé stupně dH	Francoouzské stupně dF	Britské stupně dE	Ukazatel úrovně tvrdosti	Dochází k regeneraci každý program X sekvence <sup>1)</sup>	Spotřeba soli (g/cyklus)
1	0~5	0~9	0~6	H1	Žádná regenerace	0
2	6-11	10-20	7-14	H2	10	9
3	12-17	21-30	15-21	H3	5	12
4	18-22	31-40	22-28	H4	3	20
5	23-34	41-60	29-42	H5	2	30
6	35-55	61-98	43-69	H6	1	60

Pokud je tvrdost vody vyšší než maximální hodnoty uvedené v tabulce výše nebo v případě používání vody ze studny doporučujeme používat filtry a zařízení pro úpravu vody.

UPOZORNĚNÍ: Tovární nastavení zařízení je přizpůsobeno tvrdosti vody na úrovni 3.

1. Otevřete dvířka. Zapněte zařízení.
2. Přidržte alespoň 5 sekund tlačítko výběru programu. Když ukazatel soli bliká, znamená to vstup do nastavení změkčování vody.
3. Do 60 sekund od zapnutí myčky vstupte do nastavení.
4. Stiskněte tlačítko volby programu pro zvolení příslušného nastavení přizpůsobeného místním podmínkám. Jsou možná následující nastavení: H1->H2->H3->H4->H5->H6->H1.
5. Pro ukončení nastavení stiskněte tlačítko napájení.

### Spotřeba detergentů

Používejte detergent určený pro domácí myčky. Na trhu můžete najít detergenty v prášku, gelu a tabletách, které jsou určeny pro domácí myčky. Detergent vložte do dávkovače před uvedením myčky do provozu. Detergenty uchovávejte na chladném a suchém místě, mimo dosah dětí. Nepřepíňujte dávkovač detergentu; jinak mohou vzniknout šmouhy na sklenicích a detergent se nemusí úplně rozpustit. Pokud chcete získat více informací o používaném detergentu, kontaktujte přímo výrobce.

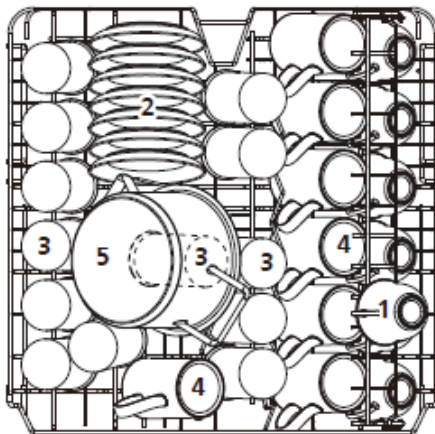
<sup>1)</sup> Každý cyklus s regenerací spotřebuje další 2,0 litru vody, spotřeba energie se zvýší o 0,02 kWh a program se prodlouží o 4 minuty.

1

## Horní koš

Horní koš je navržen pro mytí křehkého nádobí, jako jsou sklenice, šálky, talíře atp. Nádobí, které vkládáte do horního koše, musí mít menší stupeň znečištění než nádobí ze spodního koše.

Navíc můžete na police vodorovně ukládat dlouhé vidličky, nože a lžičky, tak aby neblokovaly otáčení postřikovacích ramen.



2

## Skládání polic na hrníčky/šálky

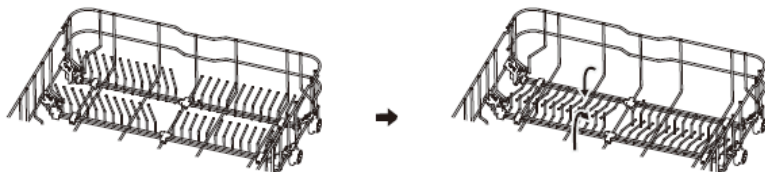
Díky těmto policím můžete zvětšit objem horního koše. Sklenice a hrníčky můžete ukládat na police. Pokud chcete získat více místa v koši na vyšší předměty, zvednete polici na šálky. O polici můžete pak opřít vyšší sklenice. Můžete ji také vyjmout, pokud ji nebudete potřebovat.



3

## Skládání stojanů koše

Hroty slouží pro přidržování talířů. Můžete je složit a získat tak více místa na velké nádobí.



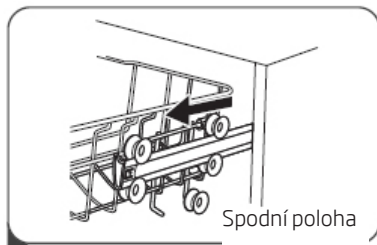
zvednout

spustit

**Pokyny k používání koše:****Seřízení horního koše****Typ 1:**

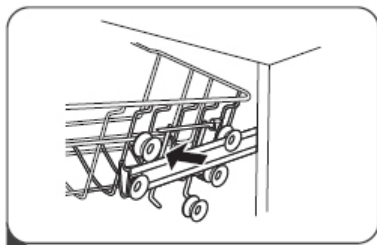
Výšku horního koše můžete snadno seřídit, abyste do horního nebo spodního koše mohli snadno vložit vysoké nádoby.

Chcete-li seřídit výšku horního koše:



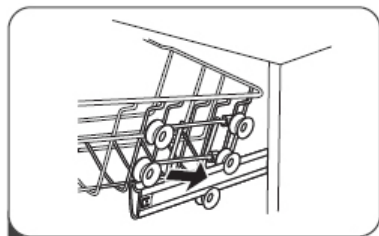
1

Spodní poloha



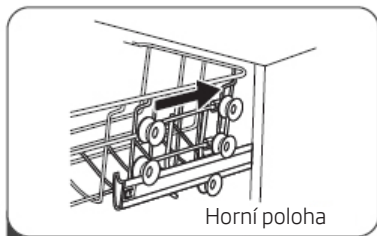
2

1. Horní koš vysuňte.
2. Horní koš vytáhněte.



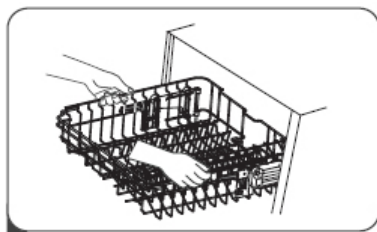
3

3. Koš připevněte na horní nebo spodní válečky.
4. Zasuňte horní koš.

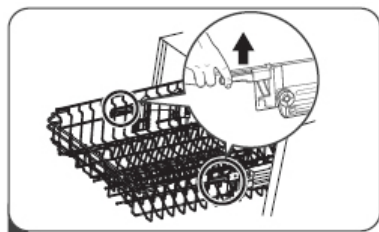


4

Horní poloha

**Typ 2:**

1



2

1. Chcete-li zvednout koš do horní polohy, zvedněte jej, až bude na obou stranách ve stejné výšce. Ujistěte se, že je dobře připevněn na kolejničkách.
2. Chcete-li koš spustit, stlačte dolů za rukojeť a pusťte.

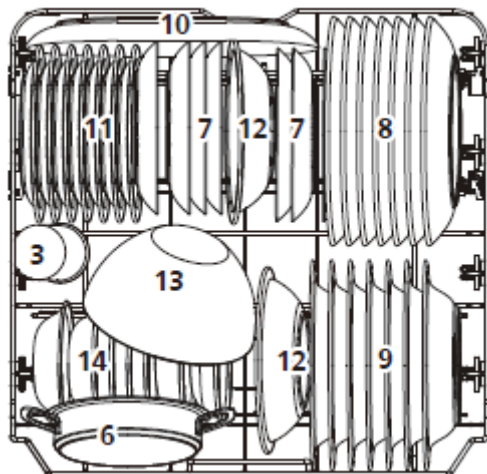
5

**Spodní koš**

Do spodního koše vkládejte talíře, misky, hrnce atp. Přesvědčte se, že nádobí ve spodním koši neblokuje postřikovací rameno a že se může volně otáčet. Do spodního koše vložte velké nádobí a to, které se obtížněji myje, například hrnce, pánve, víka, kulaté misky atp. Nádobí umísťujte dnem vzhůru, aby se v nádobí nehromadila voda.



Nádobí umísťujte tak, aby neblokovalo postřikovací rameno.



**Standardní náplň a výsledky zkoušek:****Objem:**

Horní a spodní koš: 14 jídelních souprav. Horní koš nastavte do horní polohy. Šálky dávejte na policičky.

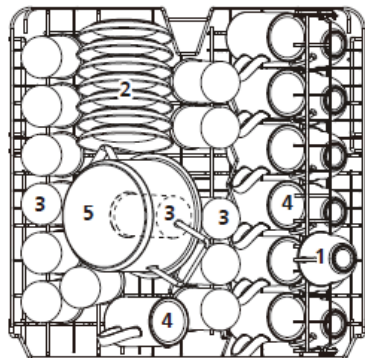
**Detergent / Lešticí prostředek**

4+22g, podle norem EN 60436 (mezinárodní normy) / seřízení dávkování lešticího prostředku: max

**Testování programu**

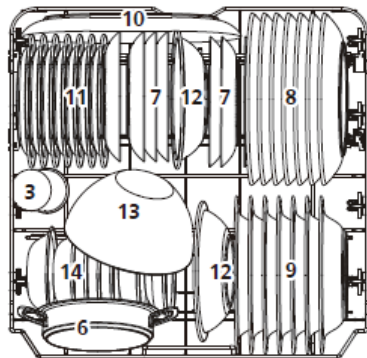
ECO, podle normy EN 60436 (mezinárodní normy)

Horní koš



1. Poháry
2. Tácky
3. Sklo
4. Poháry
5. Malý hrnec
6. Hrnec v troubě
7. Dezertní talíře
8. Jídelní talíře
9. Polévkové talíře
10. Oválný talíř
11. Melaminové dezertní talíře
12. Melaminové misky
13. Skleněná mísa
14. Dezertní misky

Spodní koš

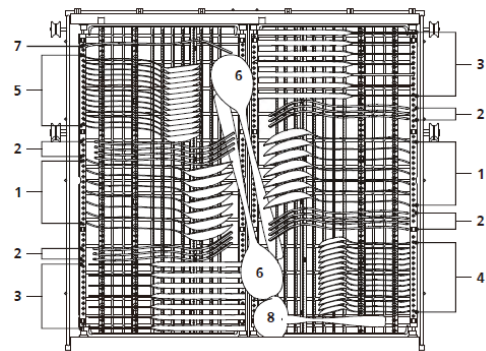
**Informace o zkouškách podle normy EN 60436**

Objem - 14 standardních sad nádobí  
 Nastavení horního koše - spodní poloha  
 Program - ECO  
 Nastavení dávky lešticího prostředku - max  
 Nastavení regulátoru tvrdosti vody - H3

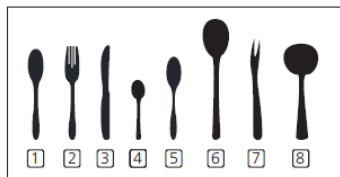
## Koš na příbory

Příbory ukládejte vedle sebe odděleně, ve vhodné poloze, a dávejte pozor, aby se nekřížily, protože to může způsobit nesprávné umytí.

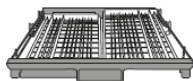
Abyste dosáhli nejvyšší kvality mytí, příbory vložte do koše, a přitom dohlédněte na to, aby: se vzájemně nekřížily a dlouhé předměty byly uprostřed.



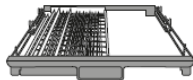
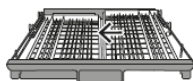
Počet	Příbory
1	Polévkové lžice
2	Vidličky
3	Nože
4	Čajové lžičky
5	Dezertní lžičky
6	Servírovací lžice
7	Servírovací vidličky
8	Lžice na omáčku



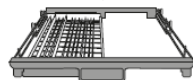
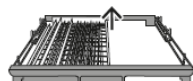
Stojan na příbory:



Zvedněte pravý koš, levý a pravý koš jsou ploché.



Posuňte pravý koš zprava doleva, oba koše se překrývají.



Zvedněte pravý koš z podnosu, zůstane pouze levý koš.

1

## Zapnutí zařízení

1. Vysuňte horní a spodní koš, vložte nádoby dovnitř a zasuňte koše zpět do myčky. Doporučuje se nejprve naplnit spodní koš a poté horní koš.
2. Nalijte prací prostředek.
3. Zasuňte zástrčku do zásuvky ve zdi. Informace o napájecím zdroji naleznete na poslední straně v kapitole „Produktový list“. Ujistěte se, že je přívod vody zapnutý a nastavený na maximální tlak.
4. Otevřete dvířka, stiskněte tlačítko on/off.
5. Vyberte požadovaný program a jeho indikátor se rozsvítí. Zavírejte dveře. Myčka se spustí.

2

## Změna programu

Běžící mycí cyklus můžete změnit pouze tehdy, pokud trvá krátkou dobu. V opačném případě mycí prostředek již byl rozpuštěn ve vodě a voda mohla být odčerpána. V takovém případě je nutno znovu naplnit dávkovač mycího prostředku a zapnout mycí program od začátku. Pro resetování myčky je nutno postupovat v souladu s níže uvedenými postupy:

1. Otevřete dvířka pro zastavení mycího programu. Když se ostříkovací ramena zastaví, můžete dvířka úplně otevřít.
2. Stisknutím tlačítka volíte program na déle než 3 sekundy zrušíte aktuální program. Spotřebič se vypne.
3. Nyní můžete vybrat požadovaný program.

3

## Přidávání nádobí v průběhu programu

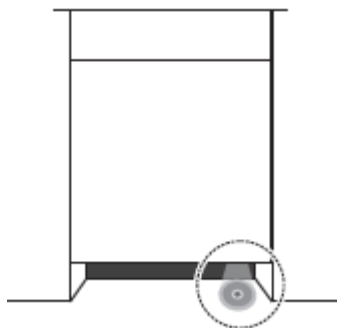
Dodatečné nádobí může být přidáno kdykoliv, před otevřením dávkovače na mycí prostředek. V takovém případě postupujte v souladu s níže uvedenými postupy:

1. Otevřete dvířka pro zastavení mycího programu.
2. Když se ostříkovací ramena zastaví, můžete dvířka úplně otevřít.
3. Přidejte nádobí.
4. Zavřete dvířka, myčka obnoví provoz po 10 sekundách.



### UPOZORNĚNÍ:

Podlahový displej a funkce přidávání nádobí:  
Má-li myčka podlahový displej, při mycím cyklu se zapne.



1. Na začátku umývání před dosažením teploty základního mytí bude blikat časové znamení na přidání nádobí. To znamená, že je možné otevřít dvířka a přidat na umytí další nádobí.
2. Po této době už podlahový displej nebude blikat až do ukončení programu a už se v tomto čase nedoporučuje přidávat další nádobí.
3. Na konci programu bude 5 minut blikat a vypne se.



### VÝSTRAHA:

Je nebezpečné otevírat dvířka během mytí, protože horká pára může způsobit popáleniny!

### Po ukončení mycího cyklu

Zařízení vypněte pomocí síťového tlačítka, uzavřete přívod vody a otevřete dvířka myčky. Počkejte několik minut před vyprázdněním myčky, tak abyste nevytáhali nádobí a přístroje, když jsou ještě horké a náchylnější na prasknutí. Nádobí bude také sušší.

Myčku vypněte

Program bude ukončen pouze tehdy, když kontrolka mycího programu svítí, ale neblíká.

1. Vypněte myčku stisknutím tlačítka Start/Pauza.
2. Uzavřete kohoutek na ventilu pro přívod vody!

Opatrně otevřete dvířka.

Horké nádobí je citlivé na nárazy. V této souvislosti nádobí před vyjmutím ze zařízení nechte vychladnout asi na 15 minut.

Otevřete dvířka myčky, nechte je pootevřená a počkejte několik minut, než nádobí vyjmete. Tímto způsobem nádobí bude chladnější a sušší.

Vyjímání nádobí z myčky

To, že je myčka uvnitř mokrá, je normální jev.

Wyprázdňete spodní a pak horní koš. Tento způsob vytažování nádobí zabraňuje okapávání vody z horního koše na nádobí umístěné ve spodním koši.



**OpenDry. Automatické otevírání dveří.**

Na konci programu se dvířka myčky automaticky otevřou, čímž se zlepší výsledky sušení při nižší spotřebě energie. Stiskněte a podržte současně tlačítka ALT a Odložený start po dobu přibližně 2 sekund a rozsvítí se příslušná kontrolka. Chcete-li tuto funkci deaktivovat, stiskněte znovu stejná tlačítka po dobu asi 2 sekund.

Pokud je použita funkce automatického otevírání dveří, neblokujte dveře. To může narušit funkci zámku dveří.

Tato funkce se nevztahuje na program Rychlé praní a namáčení.



1

Čištění vnějších povrchů

## Dvířka a dveřní těsnění

Abyste odstranili zbytky jídla, čistěte dveřní těsnění pravidelně měkkým, vlhkým hadříkem. Při vkládání nádobí do myčky mohou zbytky jídla a nápojů okapávat na boční části dvířek myčky. Tyto povrchy jsou mimo vnitřní prostor myčky a voda z postřikovacích ramen na ně nedosáhne. Veškeré nečistoty otřete před zavřením dvířek.

### Ovládací panel

Ovládací panel otírejte VÝLUČNĚ měkkým, vlhkým hadříkem.



### VÝSTRAHA

Abyste zabránili proniknutí vody do zámku dvířek a elektrických součástí, nepoužívejte žádný čisticí přípravek ve spreji.

Na vnější povrchy nikdy nepoužívejte brusné čisticí prostředky nebo abrazivní přípravky. Některé papírové ručníky mohou také zanechat na povrchu škrábance nebo šmouhy.

## Čištění vnitřních povrchů Filtrovací systém

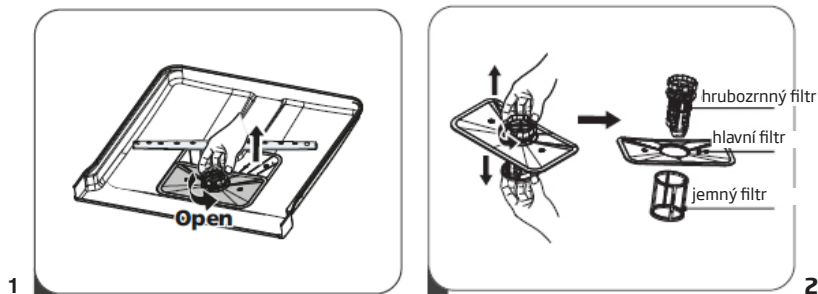
2

Filtrovací systém ve spodní části komory myčky zadržuje větší nečistoty z mycího cyklu. Tyto nečistoty mohou způsobovat ucpání filtrů. Pravidelně kontrolujte stav filtrů a bude-li třeba, vyčistěte je pod tekoucí vodou. Filtry čistěte následovně.



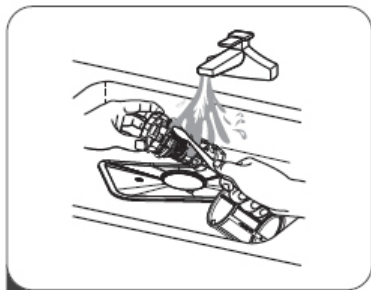
### UPOZORNĚNÍ:

Obrázky mají pouze názorných charakter. Jednotlivé modely mohou mít jiné filtrovací systémy a postřikovací ramena.

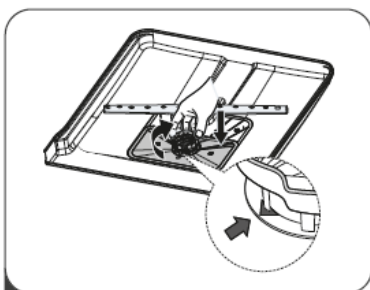


1. Uchopte hrubozrný filtr a otočte jej vlevo, abyste jej vyšroubovali. Filtr nadzvedněte a vytáhněte z myčky.

2. Jemný filtr můžete vytáhnout ze dna filtrovací jednotky. Hrubozrný filtr odpojte od hlavního filtru tak, že jemně stisknete hrany a potáhnete.



3



4

3. Větší zbytky vypláchněte pod tekoucí vodou. Filtr důkladněji vyčistíte pomocí měkkého, čistého kartáčku.

4. Filtry složte v opačném pořadí, nasadte vložku filtru a otočte vpravo ve směru šipky.



### VÝSTRAHA

Filtry neutahujte příliš silně. Opatrně vložte filtry na místo a zašroubujte. Jinak mohou nečistoty proniknout do systému myčky a ucpat ji.

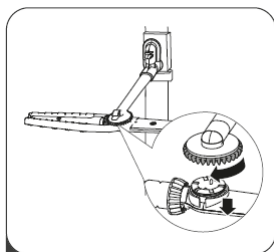
Nikdy nezapínejte myčku bez filtrů. Nesprávná výměna filtru může snížit účinnost provozu zařízení a poškodit nádobí a přístroje.

3

### Postřikovací ramena

Postřikovací ramena pravidelně čistěte, protože tvrdá voda s chemikáliemi může ucpat trysky a ložiska stříkacích trysek.

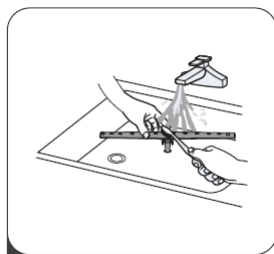
Čištění postřikovacích ramen



1



2



3

1. Chcete-li sejmut horní postřikovací rameno, přidržte matici v místě a otočte rameno vlevo.

2. Abyste sejmul spodní postřikovací rameno, potáhněte jej nahoru.

3. Postřikovací ramena umyjte měkkým kartáčem teplou vodou s mýdlem. Ramena opláchněte a namontujte zpět do zařízení.

## Čištění myčky

Ochrana proti mrazu

V zimě chraňte myčku proti zamrznutí. Po každém mytí:

1. Odpojte myčku od napájení.
2. Zastavte přívod vody a odpojte trubku přívodu vody od ventilu na vodu.
3. Vypusťte vodu z trubky přívodu vody a ventilu na vodu. (Vodu vypusťte do hrnce)
4. Opět připojte trubku přívodu vody k ventilu na vodu.
5. Vytáhněte filtr a použijte houbu pro setření vody ze dna myčky.

Po každém mytí

Po každém mytí uzavřete přívod vody do zařízení a nechte dvířka pootevřená, aby vlhkost a zápach nezůstaly uzavřené uvnitř.

Vytáhněte zástrčku

Před čištěním a údržbou vytáhněte zástrčku ze zásuvky.

Nepoužívejte rozpouštědla a brusné čisticí prostředky.

K čištění vnějších částí a gumových prvků myčky nepoužívejte rozpouštědla ani brusné čisticí prostředky. Používejte pouze hadřík a teplou vodu s mýdlem.

Chcete-li odstranit skvrny z vnitřku, použijte hadřík navlhčený ve vodě s trochou octa nebo čisticího přípravku určeného pro myčky.

Pokud myčku nepoužíváte delší dobu

Před odjezdem na dovolenou se doporučuje spustit mycí program při prázdné myčce a pak vytáhnout zástrčku ze zásuvky, uzavřít přívod vody a nechat dvířka zařízení pootevřená.

Chrání to těsnění a zabrání tvorbě záplachů v zařízení.

Přenášení zařízení

Pokud musíte zařízení přenést, snažte se jej držet ve svislé poloze. Pokud je to absolutně nutné, můžete zařízení postavit na zadní stěnu.

## CHYBOVÉ KÓDY A POSTUPOVÁNÍ V PŘÍPADĚ PORUCHY

Pokud je myčka v poruše, zobrazují se chybové kódy, které indikují problém:

CHYBOVÝ KÓD	POPIS PORUCHY	PROBLÉM
E1	Delší doba naplňování vodou.	Ventil je uzavřen, přívod vody je zablokovaný nebo tlak vody je příliš nízký.
E3	Nebylo dosaženo vyžadované teploty.	Poškozený topný článek.
E4	Přeplnění.	Netěsný komponent myčky.
E8	Špatná poloha rozdělovače vody.	Přerušení obvodu nebo porucha v rozdělovači vody.
Ec	Systém kontroly mytí nefunguje.	Porucha elektronické desky nebo motoru.
Ed	Porucha komunikace mezi hlavním elektronickým systémem a elektronickým obvodem displeje.	Otevřený obvod nebo poškození komunikačních spojů.

### VÝSTRAHA:

Při přeplnění zavřete hlavní ventil na vodu ještě před zavoláním servisu.

Pokud se při přeplnění nebo malém úniku nachází na spodním tácu voda, před zapnutím myčky ji odstraňte.

<b>Problém</b>	<b>Pravděpodobná příčina</b>	<b>Řešení</b>
Myčka se nespouští	Myčka se nespouští	Dvířka myčky jsou otevřená, zavřete dvířka.
	Zařízení není připojeno k napájení. Je vybrána funkce Opožděný start	Zavřete dobře dvířka a ujistěte se, že jsou zabouchnutá
	Dětská pojistka (Child Lock) je zapnutá (určité modely)	Vypnutí dětské pojistky.
Na konci mycího cyklu myčky zazní zvukový signál	Indikuje ukončení mycího programu a zazní zvukový signál	
Ukazatel lešticího prostředku svítí	Na LED displeji se zobrazuje "Lsb"	Indikuje nutnost doplnění prostředku v zásobníku
Myčka běžní příliš dlouho	Myčka je připojena k teplé vodě	Zkontrolujte myčku, ujistěte se, že je správně připojena ke studené vodě
	Doba trvání programu se liší v závislosti na znečištění nádobí	Po detekci silného znečištění programy auto a normální automaticky prodlouží čas cyklu
	Byla vybrána nabídka dezinfekce	Po výběru nabídky dezinfekce se čas cyklu prodlouží, aby bylo dosaženo teploty dezinfekce
Nádobí není dostatečně čisté	Tlak vody je dočasně nízký	Myčku používejte, když je tlak normální
	Teplota odebírané vody je nízká	Ujistěte se, že myčka je připevněna k teplé vodě. Nesnažte se zapínat myčku, pokud se teplá voda používá na jiném místě v domácnosti.
	Nádobí je uloženo příliš blízko sebe. Detergent se nesprávně používá	Nádobí uložte ještě jednou podle návodu k obsluze. Používejte množství detergentu přiměřené tvrdosti vody a vybranému mycímu programu. Použijte nový detergent
	Vybraný mycí program není vhodný pro znečištěné nádobí	Vyberte jiný, delší program
	Postřikovací rameno je zaseknuté	Ujistěte se, že se postřikovací rameno volně otáčí

<b>Problém</b>	<b>Pravděpodobná příčina</b>	<b>Řešení</b>
Myčka se nespouští	Myčka se nespouští	Zavřete dobře dvířka, ujistěte se, že jsou za- bouchnutá
	Zařízení není připojeno k napájení. Je vybrána funkce Opožděný start	Zkontrolujte připojení k napájení  Abyste změnili nastavení, přečtěte si kapitolu Opožděný start v návodu k obsluze
	Dětská pojistka (Child Lock) je zapnutá (vy- brané modely)	Vypněte dětskou pojistku, přečtěte si kapitolu Dětská pojistka v návodu k obsluze.
Nádobí není dostatečně suché	Dávkovač detergentu je prázdný	Naplňte dávkovač lešticího prostředku nebo zvyšte množství tohoto prostředku.
	Nesprávné uložení nádobí v myčce	Nádobí uložte ještě jednou, podle návodu k obsluze.
	Vybraný program neměl fázi sušení	Vyberte mycí program se sušením
Skrvny a usazeniny na nádobí	Příliš tvrdá voda	V případě velmi tvrdé vody nainstalujte zařízení pro změkčení vody
	Nesprávné uložení nádobí v myčce	Nádobí uložte ještě jednou, podle návodu k obsluze
	Použili jste starý lešticí prostředek	Použijte nový lešticí prostředek
	Dávkovač lešticího prostředku je prázdný	Doplňte prostředek v dávkovači
	Příliš mnoho detergentu	V případě měkké vody použijte méně detergentu
	Teplota vody přivedené do myčky překračuje 70°C	Snižte teplotu přiváděné vody
Detergent zůstal v dávkovači	Detergent může být velmi starý	Použijte nový detergent
	Postřikovací rameno je zaseknuté	Uložte nádobí a ujistěte se, že postřikovací rameno není zaseknuté
Dávkovač detergentu nelze zavřít	Nesprávné fungování víčka dávkovače deter- gentu	Přidejte detergent a lešticí prostředek podle návodu k obsluze
V myčce zůstala voda	Předchozí program nebyl ukončen nebo byl přerušen	Výběr příslušného programu je vysvětlen v návodu k obsluze
	Zbytky jídla ucpaly čerpadlo.	Odstraňte cizí těleso.

<b>Problém</b>	<b>Pravděpodobná příčina</b>	<b>Řešení</b>
Myčka nevypouští správně vodu	Odtok je ucpaný	Zkontrolujte sifon.
	Odtoková hadice je zalomená	Ujistěte se, že odtoková hadice je správně připojena k odtoku
Pěna v myčce	Použili jste nesprávný detergent	Ujistěte se, že používaný detergent je vhodný pro myčky
Myčka přetéká	Používání nesprávného detergentu způsobilo vznik usazenin	Ujistěte se, že používaný detergent je vhodný pro myčky
	Myčka není vyrovnána do roviny	Ustavte myčku do roviny
Černé nebo šedé stopy na nádobí	Hliníkové nádobí se otíralo o talíře.	Opět uložte nádobí
Zbarvený vnitřek myčky	Usazeniny z kávy a čaje	Použijte certifikovaný přípravek pro místní odstraňování skvrn
	Načervenalá skvrna	Po vložení nádobí spusťte program oplachu, který sníží vznik skvrn
Hluk	Zvuk otevíraného víčka dávkovače detergentu / výpustného čerpadla vody	Je to normální jev.
	Tvrký předmět spadnul do systému myčky. Když předmět klesne na dno, měl by hluk ustát	Pokud při úplném programu bude hluk nadále trvat, zavolejte servis.
Myčka nenapouští vodu	Ventil na vodu je zavřený	Zkontrolujte, zda ventil přívodu vody je otevřen
	Pojistka dvířek může být špatně dovřená	Přesvědčte se, že dvířka zařízení jsou uzavřena.





# MONTÁŽ ZAŘÍZENÍ DO NÁBYTKOVÉ SESTAVY

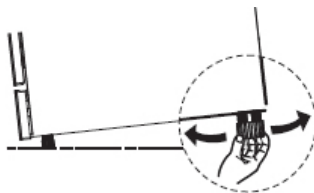
1

## Umístění zařízení

Zařízení postavte na vybrané místo. Zadní strana se musí opírat o stěnu a boční strany o sousední skříňky nebo stěny. Myčka je vybavena přívodní a odtokovou hadicí, které můžete umístit na pravou nebo levou stranu, což usnadní správnou montáž.

Vyrovnání zařízení do roviny

Po postavení zařízení můžete výšku a vyrovnání do roviny seřídit pomocí nastavitelných nožek.



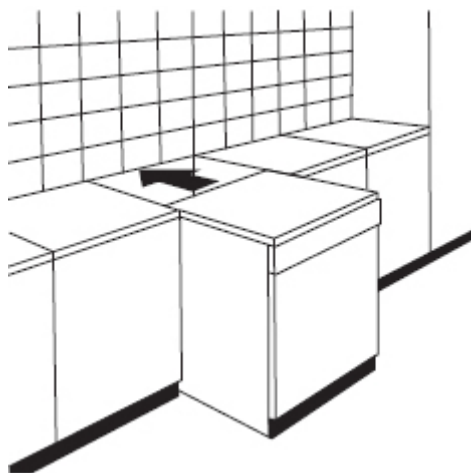
### UPOZORNĚNÍ:

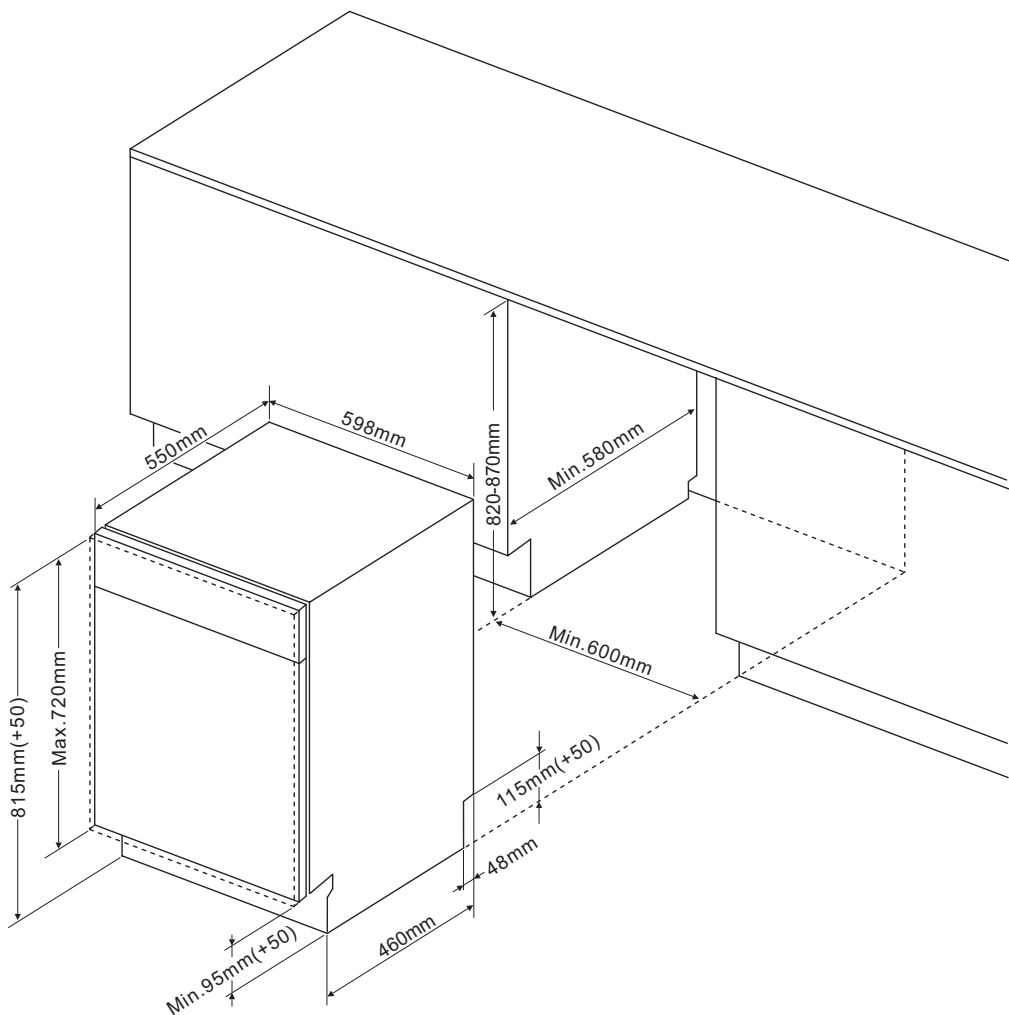
Týká se pouze volně stojící myčky.

Instalace volně stojícího zařízení

Umístění mezi skříňky

Myčka je vysoká 815 mm a je přizpůsobena postavení mezi skříňky se stejnou výškou v moderních kuchyních. Nastavitelné nožky umožňují seřídit správnou výšku.





Hmotnost nábytkové desky musí činit:

\*Pro 45 cm s panelem úplně zabudovaným - 3,2-5kg

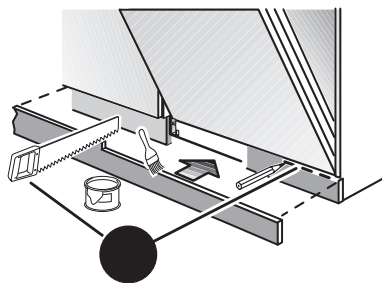
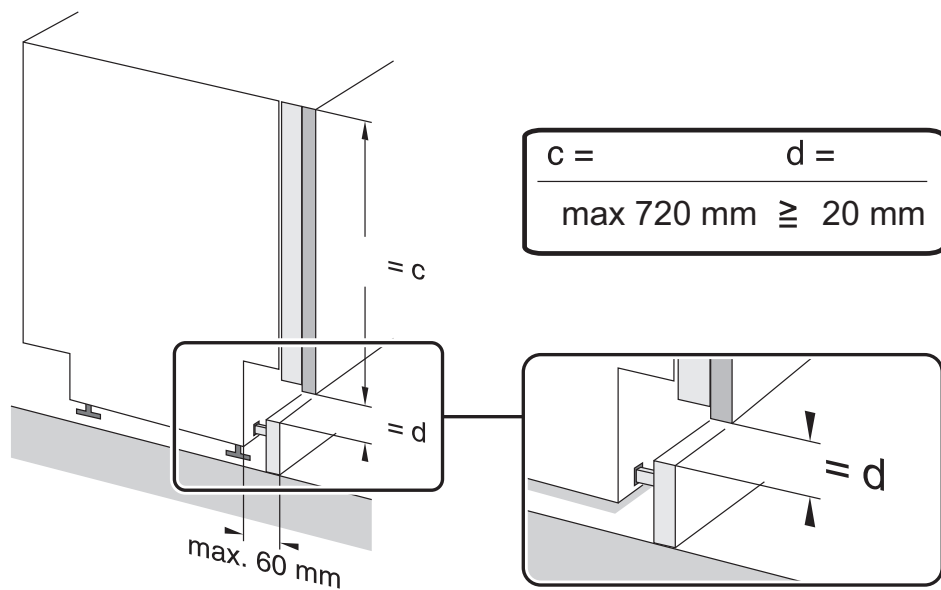
\*Pro 45 cm s panelem viditelným - 3,2-5kg

Hmotnost nábytkové desky musí činit:

\*Pro 60 cm s panelem úplně zabudovaným - 3,2-7kg

\*Pro 60 cm s panelem viditelným - 3,2-6kg

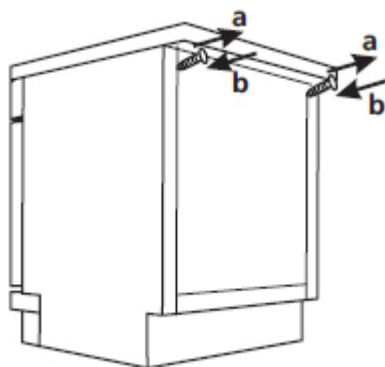
Upozorňujeme, že u spotřebičů s posuvnými dveřmi je doporučená hmotnost předního panelu -  $\leq 3,2-10$  kg



**POZOR:** Z ohledu na specifiku nábytkového vestavění se může vyskytnout nutnost přizpůsobení soklové lišty.

## Postavení pod pracovní desku

(Postavení pod pracovní desku) Většina moderních kuchyní je zařízena tak, že je v nich jedna pracovní deska, pod kterou stojí elektrická zařízení a skříňky. V takovém případě sejměte horní desku myčky, tak že vyšroubujete šrouby pod zadní hranou horní desky (a).



### Upozornění

Po sejmutí horní desky ZAŠROUBUJTE šrouby pod zadní hranu desky (b). Výška se sníží na 815 mm. Myčka je dokonale umístěna pod kuchyňskou deskou

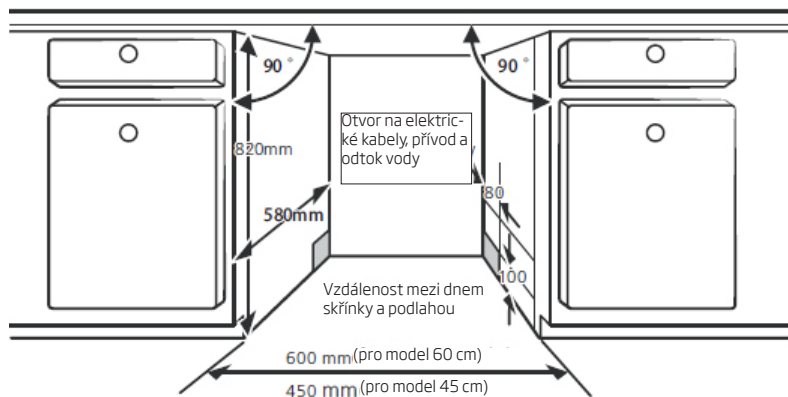
Montáž do nábytku (pro vestavný model)

Krok 1. Výběr nejlepšího místa pro myčku

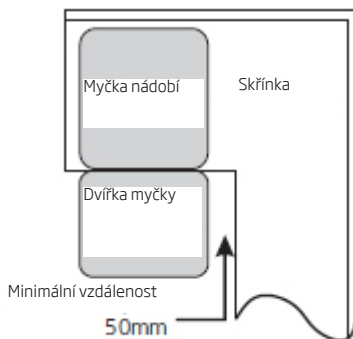
Nejlepší místo pro nainstalování myčky je v blízkosti ventilu přivádějícího vodu, odtoku vody a elektrické zásuvky.

Obrázky s rozměry skříňky a místem instalace myčky

1. Méně než 5 mm mezi horní částí myčky a skříňkou a dvířka vyrovnaná se skříňkou.



2. Při instalaci myčky do rohové skříňky nechte místo na otevření dvířek.



**\*UPOZORNĚNÍ:**

Je možné, že podle umístění zásuvky budete muset vyřezat otvor ve stěně skříňky.

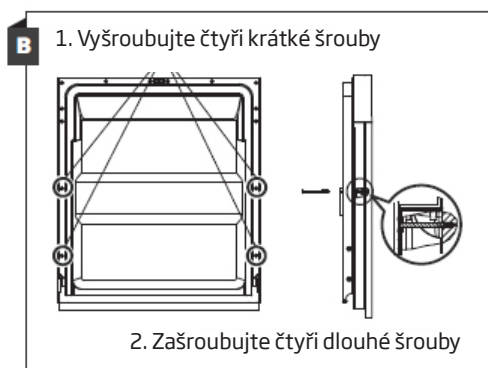
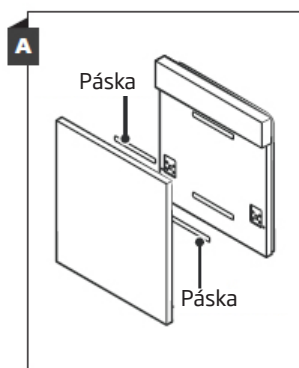
Je možné, že podle umístění zásuvky budete muset vyřezat otvor ve stěně skříňky.

**Krok 2. Rozměry dvířek skříňky a jejich montáž**

Dvířka skříňky namontujte podle montážního obrázku.

Napůl zabudovaný model

Pásku A a B rozdělte. Pásku A na dřevěných dvířkách a plstěná páska B na dvířkách myčky z vnější strany (viz obrázek A). Dřevěná dvířka po nastavení připevněte ke dvířkám myčky pomocí šroubů a vrutů (viz obrázek B)

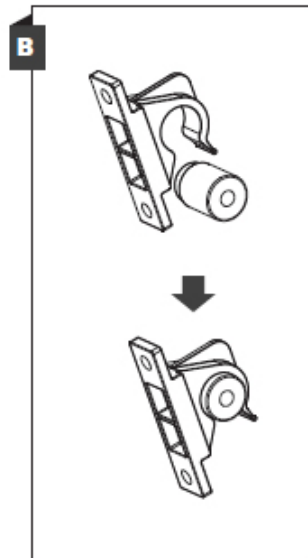
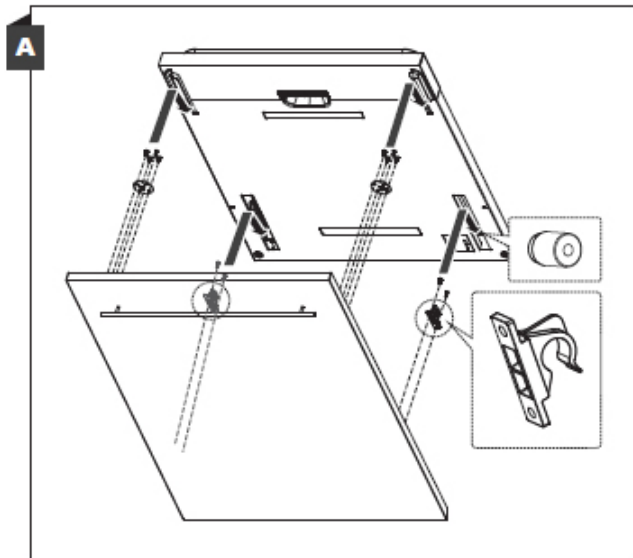


\*u vybraných modelů

## Krok 2. Rozměry dvířek skříňky a jejich montáž

Dvířka skříňky namontujte podle montážního obrázku.

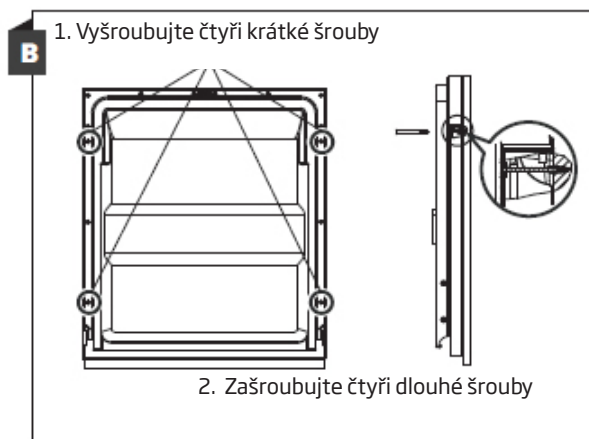
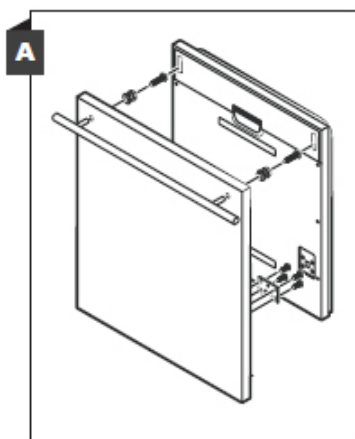
Namontujte hák na ozdobný dřevěný panel (viz obrázek 4A) a hák umístěte do otvoru na vnějších dvířkách myčky (viz obrázek 4B). Po nastavení panelu přitlačte shora, aby plastové háčky zapadly.



\*u vybraných modelů

### \*Zabudovaný model

Namontujte hák na ozdobný dřevěný panel a umístěte jej do otvoru vnějších dvířkách myčky (viz obrázek A). Dřevěná dvířka po nastavení připevněte ke dvířkám myčky pomocí šroubů a vrutů (viz obrázek B).

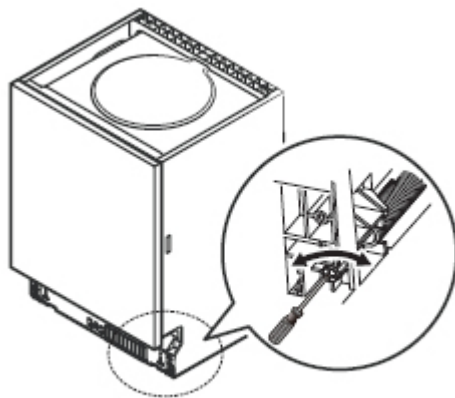


### \*Krok 3. Seřízení odporu dvevní pružiny

1. Odpor pružin vnějších dvířek myčky je nastaven továrně. Po namontování ozdobného dřevěného panelu přizpůsobte odpor pružiny dvířek.

Otočte stavěcí šroub, abyste povolili nebo napnuli ocelové lanko.

2. Odpor pružiny dvířek je správný, když jsou dvířka po otevření ve vodorovné poloze, ale je možné je snadno zvednout prstem ruky.

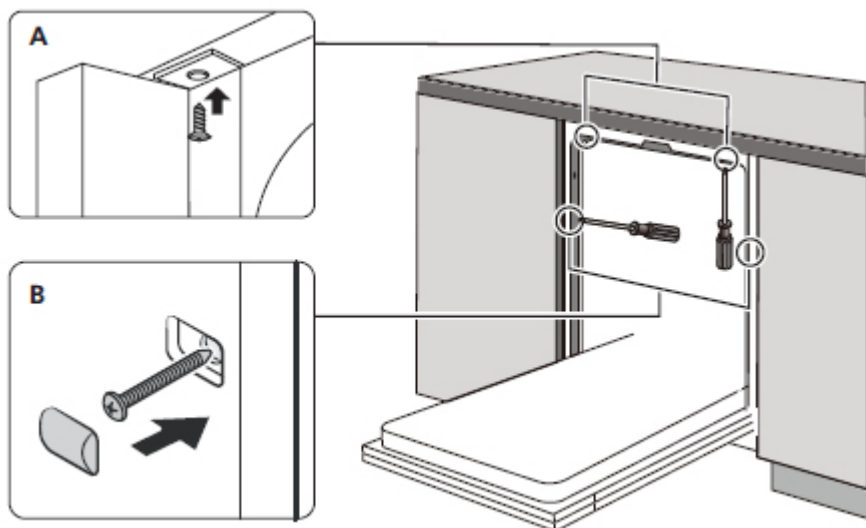


\*u vybraných modelů

## Krok 4. Montážní fáze myčky

Další montážní kroky jsou uvedeny na montážních obrázcích.

1. Připevněte pásku na kondenzát pod pracovní plochu skříňky. Dohlédněte na to, aby páska na kondenzát byla slícována s hranou pracovní plochy. (Krok 2).
2. Připojte hadici přivádějící vodu k ventilu se studenou vodou.
3. Připojte hadici odvádějící vodu.
4. Připojte napájecí kabel.
5. Postavte myčku na místo. (Krok 4)
6. Vyrovnějte myčku do roviny. Zadní nožky můžete seřadit z přední strany myčky otáčením šestihranného šroubu klíčem ve středu podstavce myčky. Pro seřízení předních nožek použijte plochý klíč a otáčejte přední nožky do okamžiku vyrovnání myčky do roviny.
7. Připevněte nábytková dvířka na dvířka myčky.
8. Seřídte napnutí pružin dvířek pomocí imbusového klíče. Natahování pružiny vlevo. Neprovedení seřízení může poškodit myčku.
9. Myčku připevněte. Můžete to provést dvěma způsoby:  
A. Pracovní deska z panelu: Vložte montážní hák do otvoru v boční stěně a připevněte jej k pracovní desce pomocí šroubů.  
B. Pracovní deska z mramoru nebo žuly: Připevněte z boční strany pomocí šroubu.



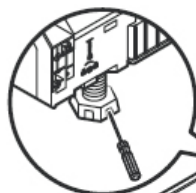


## Krok 5: Vyrovnání myčky do roviny

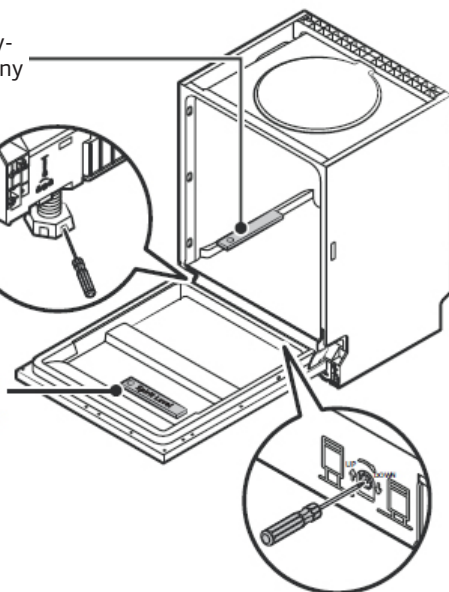
Aby myčka fungovala správně, musí být vhodně vyrovnána do roviny. Položte vodováhu na dvířka a vodící lišty koše v myčce, abyste se přesvědčili, že zařízení je vyrovnáno do roviny.

Vyrovnejte myčku do roviny seřízením tří vyrovnávacích nožek každé zvlášť. Dávejte pozor, abyste myčku nepřevrátili při vyrovnání do roviny.

Zkontrolujte vyrovnání do roviny z přední strany dozadu.

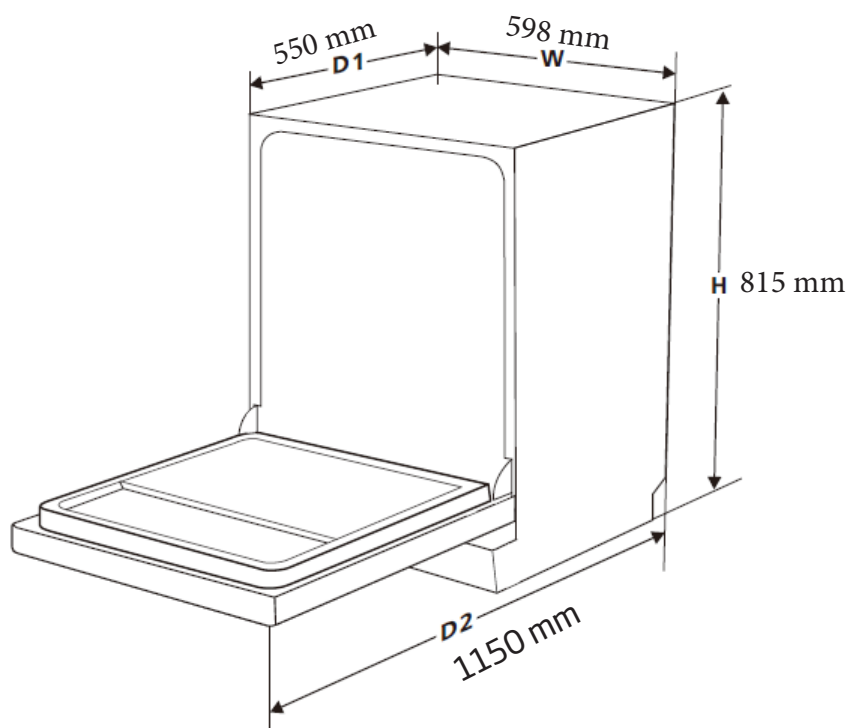


Zkontrolujte vyrovnání do roviny mezi bočními stranami



### UPOZORNĚNÍ:

Rozsah seřízení výšky nožek činí 50 mm.





**FAGOR**  
ELECTRODOMÉSTICO



[www.fagorelectrodomestico.com](http://www.fagorelectrodomestico.com)