

SENCOR®

SMW 0717WH
SMW 0718BK



MIKROVLNNÁ RÚRA
Preklad pôvodného návodu

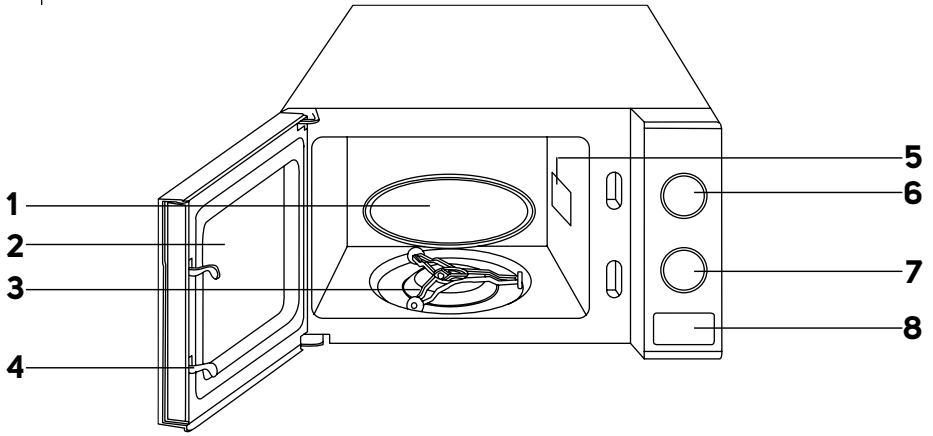


SENCOR®

**SMW 0717WH
SMW 0718BK**



A



Dôležité bezpečnostné pokyny

ČÍTAJTE POZORNE A USCHOVAJTE ICH NA BUDÚCE POUŽITIE.

- Tento spotrebič môžu používať deti vo veku 8 rokov a staršie a osoby so zníženými fyzickými, zmyslovými či mentálnymi schopnosťami alebo s nedostatkom skúseností a znalostí, ak sú pod dozorom alebo boli poučené o používaní spotrebiča bezpečným spôsobom a rozumejú prípadným nebezpečenstvám.
- Deti sa so spotrebičom nesmú hrať.
- Čistenie a údržbu vykonávanú používateľom nesmú vykonávať deti bez dohľadu.
- Ak je prírodný kábel poškodený, jeho výmenu zverte odbornému servisnému stredisku, aby sa zabránilo vzniku nebezpečnej situácie. Spotrebič s poškodeným prírodným káblom je zakázané používať.
- Deti mladšie ako 8 rokov sa musia držať mimo dosahu spotrebiča a jeho prívodu.
- Tento spotrebič nie je určený na ovládanie prostredníctvom programátora, vonkajšieho časového spínača alebo diaľkového ovládania.
- Časti spotrebiča, ktoré prichádzajú do styku s potravinami, vždy čistite podľa pokynov v tomto návode.

**VÝSTRAHA:**

Ak sú dvierka alebo tesnenie dvierok poškodené, nesmie byť rúra v činnosti, kým ju neopraví vyškolená osoba.

**VÝSTRAHA:**

Je nebezpečné pre akúkoľvek osobu inú ako vyškolenú, aby vykonávala akékoľvek opravy alebo údržbu vedúce k odstráneniu ľubovoľného krytu, ktorý zaisťuje ochranu pred žiarením mikrovlnnej energie.

**VÝSTRAHA:**

Kvapaliny a iné pokrmové látky sa nesmú ohrievať v uzatvorených nádobách, pretože sú náchylné na explóziu.

- Tento spotrebič je určený na použitie v domácnosti a podobných priestoroch, ako sú:
 - kuchynské kúty v obchodoch, kanceláriách a ostatných pracovných prostrediach;
 - v poľnohospodárstve;
 - hostia v hoteloch, motelloch a iných obytných prostrediach;
 - v podnikoch zaisťujúcich nocľah s raňajkami.
- Na zaistenie dostatočnej cirkulácie vzduchu sa musí ponechať voľný priestor okolo mikrovlnnej rúry. Ponechajte voľný priestor aspoň 20 cm nad horným povrchom rúry a 10 cm za jej zadnou časťou a po stranách. Neblokujte akékoľvek otvory rúry. Neodstraňujte nohy rúry.

- Používajte iba nádoby, ktoré sú vhodné na použitie v mikrovlnných rúrach.
- Nepoužívajte kovové nádoby na prípravu alebo ohrev pokrmov a nápojov, ak výrobca nešpecifikuje veľkosť a tvar kovových nádob vhodných na mikrovlnné varenie.
- Keď sa ohrieva pokrm v nádobách z plastu alebo papiera, kontrolujte občas rúru, aby nedošlo k vznieteniu.
- Mikrovlnná rúra je určená na ohrev potravín a nápojov. Sušenie potravín alebo odevov a ohrev ohrievacích podušiek, domácej obuvi, umývacích húb, vlhkého textilu a podobných vecí môže viesť k nebezpečenstvu poranenia, vznieteniu alebo požiaru.
- Pokiaľ vzniká dym, vypnite spotrebič alebo vyťahnite vidlicu zo zásuvky a nechajte dvierka zatvorené, aby sa zabránilo rozšíreniu prípadného ohňa.
- Mikrovlnný ohrev nápojov môže spôsobiť oneskorený var, s čím sa musí počítať pri držaní nádoby. Buďte opatrní pri manipulácii s nádobou.
- Obsah dojčenských fliaš a detskej stravy sa musí premiešať alebo pretrepať a musí sa kontrolovať teplota pred konzumáciou, aby sa zabránilo popáleniu.
- Vajcia v škrupinách a celé natvrdo uvarené vajcia sa nesmú v mikrovlnných rúrach ohrievať, pretože môžu aj po ukončení mikrovlnného ohrevu explodovať.
- Pravidelne čistite dvierka a okienko rúry po oboch stranách, tesnenie dvierok a prilahlé časti od nečistôt a prípadných zvyškov potravín. Na čistenie odporúčame použiť slabý roztok neutrálneho kuchynského saponátu.

Dbajte na to, aby na vnútornej strane dvierok nezostali zvyšky čistiaceho prostriedku.

- Rúru pravidelne čistite podľa vyššie uvedených pokynov a odstraňujte z nej prípadné zvyšky potravín.
- Neudržiavanie rúry v čistote by mohlo viesť k poškodeniu povrchu, ktoré by mohlo nepriaznivo ovplyvniť životnosť spotrebiča a mať za následok vznik nebezpečnej situácie.
- Spotrebič sa nesmie čistiť parným čističom.
- Mikrovlnná rúra je určená na umiestnenie na pracovnej doske v maximálnej výške 900 mm.
- Táto mikrovlnná rúra je určená na používanie ako voľne stojacia. Nie je určená na zabudovanie alebo do skrinky.
- Mikrovlnná rúra sa nesmie umiestňovať do skrinky.



UPOZORNENIE:

Horúci povrch.

- Pred pripojením spotrebiča k sieťovej zásuvke sa uistite, že sa napätie uvedené na jej typovom štítku zhoduje s elektrickým napätím zásuvky.
- Spotrebič pripájajte iba k riadne uzemnenej zásuvke.
- Mikrovlnnú rúru nepoužívajte vonku ani ju nevystavujte vplyvom vonkajšieho prostredia.
- Mikrovlnnú rúru neumiestňujte na parapety okien, odkvapkávacia dosku drezu alebo na nestabilné povrchy. Vždy ju umiestnite na stabilný, rovný a suchý povrch.
- Táto mikrovlnná rúra je určená na ohrev a prípravu jedla. Používajte ju iba na účely opísané v tomto návode. Nepoužívajte v nej korozívne chemikálie alebo výpary.
- Mikrovlnnú rúru nikdy nepoužívajte v bezprostrednom okolí vane, sprchy alebo bazéna.
- Mikrovlnnú rúru nepoužívajte na priemyselné ani laboratórne účely.
- Kuchynský riad sa môže stať horúcim v dôsledku preneseného tepla z ohrievaných potravín. Niekedy bude potrebné použiť ochranné rukavice.
- V mikrovlnnej rúre nepoužívajte nižšie uvedené kuchynský riad a pomôcky:
 - Kovové panvice alebo riad s kovovou rukoväťou alebo s kovovým zdobením;
 - Svorky na plastových vrecúškach;
 - Riad s povrchovou úpravou z melanínu;
 - Bežné teploměry, ktoré sa používajú napr. na meranie teploty mäsa a pod.
- Nepokúšajte sa používať mikrovlnnú rúru pri otvorených dvierkach. Mohli by ste sa vystaviť škodlivému pôsobeniu mikrovln. Nespúšťajte mikrovlnnú rúru naprázdno.
- Pri manipulácii s ohriatymi nápojmi a potravinami dbajte na zvýšenú opatrnosť, pretože sa z nich môže uvoľňovať horúca para.
- V mikrovlnnej rúre nesmažte potraviny. Horúci olej môže poškodiť časť rúry, riadu alebo dokonca prívodiť popáleniny pokožky.
- Pred varením prepichnete potraviny s hrubou šupkou, ako sú zemiaky, tekvice, jablká.
- Pred premiestnením rúry sa vždy uistite, že je otočný tanier vybraný alebo bezpečne zaistený vo vnútornom priestore rúry. Inak by mohlo dôjsť k jeho poškodeniu.
- Nepoužívajte rúru bez správne inštalovaného otočného taniera.
- Počas prevádzky sa môžu niektoré časti mikrovlnnej rúry zahrievať. Nedotýkajte sa zahriatych povrchov. Hrozí riziko vzniku popálenín.
- Ak nepoužívate rúru, nenechávajte vnútri papierové materiály, kuchynský riad alebo potraviny.
- Udržujte vnútorný priestor rúry v čistote. Ak sú steny rúry pošpinené štavami z potravín, utrite ich vlnkou handričkou. Ak je rúra silnejšie znečistená, môžete použiť slabý roztok neutrálneho kuchynského saponátu.
- Nepoužívajte mikrovlnnú rúru, pokiaľ je poškodený napájaci kábel alebo zástrčka, v prípade, že nefunguje správne, ak je poškodená alebo ak spadla na zem. Akúkoľvek opravu mikrovlnnej rúry alebo výmenu poškodeného napájacieho kábla smie vykonať iba autorizované servisné stredisko, aby sa zabránilo vzniku nebezpečnej situácie.

SK Mikrovlnná rúra

Návod na použitie

- Ďakujeme, že ste si kúpili náš výrobok značky SENCOR, a veríme, že s ním budete spokojní. Pred použitím tohto spotrebiča sa, prosím, oboznámte s návodom na jeho obsluhu, a to aj v prípade, že ste už oboznámení s používaním spotrebičov podobného typu. Spotrebič používajte iba tak, ako je opísané v tomto návode na použitie. Návod uschovajte pre prípad ďalšej potreby.
- Minimálne počas trvania zákonného práva z chybného plnenia, prípadne záruky za akosť, odporúčame uschovať originálny prepravný kartón, baliaci materiál, pokladničný doklad a potvrdenie o rozsahu zodpovednosti predávajúceho alebo záručný list. V prípade prepravy odporúčame zabaliť spotrebič opäť do originálnej škatule od výrobcu.

POPIS SPOTREBIČA

- | | |
|---|---|
| A1 Otočný tanier | A5 Kryt magnetróny |
| A2 Okienko dvierok | A6 Ovládač nastavenia výkonu |
| A3 Nosič otočného taniera | A7 Časovač |
| A4 Bezpečnostný systém uzatvorenia dvierok | A8 Tlačidlo na otvorenie dvierok |

PRED PRVÝM POUŽITÍM

- Pred prvým použitím vyberte spotrebič a jeho príslušenstvo z obalového materiálu a odstráňte všetky propagačné štítky či etikety. Skontrolujte, či spotrebič ani žiadna jeho súčasť nie sú poškodené.

INŠTALÁCIA

1. Uistite sa, či ste z vnútorného priestoru rúry vybrali všetok obalový materiál ako igelitové vrecká, polystyrén a pod.



Poznámka:

Neodstraňujte kryt magnetróny, ktorý je umiestnený na pravej strane vnútorného priestoru rúry.



Varovanie:

Skontrolujte, či rúra nie je nejakým spôsobom poškodená, napr. či nie sú dvierka rúry zle usadené alebo pretlačené, či nie je poškodené tesnenie dvierok alebo uvoľnené závesy alebo zámky dvierok. Ak zistíte akékoľvek poškodenie, nepoužívajte rúru a kontaktujte kvalifikovaného servisného technika.

2. Mikrovlnná rúra musí byť umiestnená na rovnom, stabilnom povrchu, ktorý udrží jej hmotnosť aj s vloženými potravinami.
3. Neumiestňujte rúru blízko tepelných zdrojov, na miesta so zvýšenou vlhkosťou alebo do blízkosti horľavých materiálov.
4. Tento spotrebič je určený na používanie vo voľnom priestore, nie ako vstavaný. Zaisťte preto okolo rúry dostatočný voľný priestor. Ponechajte aspoň 20 cm voľného priestoru nad hornou časťou rúry a aspoň 5 cm po stranách. Zadná strana mikrovlnnej rúry môže byť umiestnená pri stene. Nezakrývajte ani neblokujte vetracie otvory. Neodstraňujte nohy mikrovlnnej rúry.
5. Nepoužívajte rúru bez inštalovaného otočného taniera.
6. Uistite sa, že nie je napájací kábel umiestnený pod spodnou časťou rúry či v kontakte s horúcimi alebo ostrými povrchmi.
7. Sieťová zásuvka musí byť ľahko dostupná, aby bolo možné zástrčku prívodného kábla rýchlo odpojiť v prípade nutnosti.
8. Nepoužívajte mikrovlnnú rúru vonku.



Poznámka:

Pokiaľ mikrovlnnú rúru prvýkrát zapnete, môžete zaznamenať mierny zápach aj dym. Ide o normálny jav, ktorý používaním zmizne. Odporúčame pri prvom zapnutí vložiť na tanier misku s vodou, nastaviť maximálny výkon rúry a spustiť mikrovlnnú rúru na niekoľko minút. Tým zápach ľahšie odstránite.

POKyny NA UZEMNENIE

- Táto mikrovlnná rúra musí byť uzemnená. Mikrovlnná rúra je vybavená napájacím káblom, ktorý má uzemňovací drôt s uzemňovacou zástrčkou. Zástrčka musí byť pripojená k zásuvke, ktorá je náležite inštalovaná a uzemnená. Uzemnenie znižuje riziko zásahu elektrickým prúdom. Elektrický prúd sa pri skrate vedie cez uzemňovací drôt. Odporúčame, aby bola rúra pripojená k samostatnému elektrickému obvodu.



Varovanie:

Nesprávne uzemnená zásuvka môže spôsobiť riziko zásahu elektrickým prúdom.



Poznámka:

Ak máte otázky týkajúce sa uzemnenia alebo elektrických inštrukcií, konzultujte všetko s kvalifikovaným elektrikárom alebo opravárom.

Výrobca ani predajca nie sú zodpovední za akékoľvek poškodenie rúry alebo zranenie vzniknuté nesprávnym elektrickým zapojením.

RÁDIOVÉ RUŠENIE

Prevádzka mikrovlnnej rúry môže spôsobiť rušenie rádia, televízora alebo podobných zariadení. Ak zaznamenáte rušenie, vykonajte nasledujúce opatrenia, aby ste rušenie obmedzili alebo celkom odstránili.

1. Vyčistite dvierka a tesnenie dvierok.
2. Premiestnite anténu rádia alebo televízora.
3. Nasmerujte mikrovlnnú rúru od prijímača.
4. Premiestnite mikrovlnnú rúru ďalej od prijímača.
5. Zapojte zástrčku prívodného kábla mikrovlnnej rúry do inej zásuvky, aby boli rúra aj prijímač v samostatnom elektrickom obvode.

POUŽITIE MIKROVLNNEJ RÚRY

1. Pred použitím sa uistite, že je správne inštalovaný nosič a otočný tanier.



Poznámka:

Ak je mikrovlnná rúra v prevádzke, tanier sa musí voľne otáčať.

2. Vidlicu prívodného kábla pripojte k sieťovej zásuvke.
3. Potraviny, ktoré chcete ohriať, vložte do nádoby vhodnej pre mikrovlnný ohrev. Otvorte dvierka rúry a nádobu s potravinami umiestnite na otočný tanier.
4. Zavrite dvierka rúry a ovládačom výkonu nastavte požadovaný výkon a časovačom nastavte čas prípravy.

Popis	Úroveň výkonu
Low	Nízka (17 %)
Defrost	Rozmrazovanie (33 %)
Médium	Stredná (55 %)
High	Vysoká (77 %)
Max.	Maximálna (100 %)



Upozornenie:

Nenechávajte mikrovlnnú rúru v prevádzke bez dozoru.

- Pokiaľ zvolíte rozmrazovanie, ovládačom časovača nastavte hmotnosť v rozmedzí od 0,2 kg do 1,0 kg.
- Ak chcete skontrolovať stav potravín počas varenia, otvorte dverka. Činnosť mikrovlnnej rúry sa automaticky zastaví. Na dokončenie procesu varenia zavrite dverka.
- Mikrovlnná rúra sa automaticky vypne po uplynutí nastaveného času. Ak potrebujete predčasne ukončiť proces varenia, nastavte časovač na hodnotu 0.
- Vyberte nádobu s potravinami z mikrovlnnej rúry.



Poznámka:

Riad sa môže stať horúcim v dôsledku preneseného tepla z ohrievaných potravín. V takom prípade použite ochranné kuchynské rukavice.

- Pred konzumáciou skontrolujte teplotu potravín.

POUŽITIE SPRÁVNEHO KUCHYNSKÉHO RIADU

- Ideálnym typom nádoby na mikrovlnné varenie je priehľadná nádoba, ktorá umožňuje prechod mikrovln dovnútra a zahrievanie potravín.
- Kovový riad alebo misy s kovovým okrajom by sa nemali používať, pretože mikrovlny nemôžu prechádzať kovom.
- Na mikrovlnné varenie nepoužívajte recyklované papierové výrobky, pretože môžu obsahovať malé kovové častice.
- Používajte radšej okrúhle alebo oválne nádoby než štvorcové alebo obdĺžnikové nádoby. Potraviny umiestnené v rohoch majú tendenciu sa prevárať.
- Nádoby vhodné pre mikrovlnné rúry by ste mali používať iba v súlade s pokynmi výrobcu.

Tento všeobecný zoznam vám pomôže vybrať správny riad.

Kuchynský riad	Bezpečnosť použitia	Poznámky
Špeciálne tanierne na vytvorenie kôrky	●	Nepoužívajte ich dlhšie ako 8 minút.
Porcelán a hrnčiarsky riad	●	Porcelán, hrnčiarsky riad vrátane glazúrovaného riadu a kostný porcelán sú vhodné, ak nemajú kovovú dekoráciu.
Polyesterové tanierne na jednorazové použitie	●	Tanierne sa používajú na balenie niektorých mrazených potravín.
Balené hotové jedlá		
• Polystyrénové šálky	●	Môžu sa použiť na ohrev potravín. Prehriatím môže dôjsť k roztaveniu polystyrénu.
• Papierové vrecúška alebo noviny	x	Môžu sa v rúre vznietiť.
• Recyklovaný papier alebo kovové lemovanie	x	Môžu v rúre zapríčiniť iskrenie.

Sklo		
• Sklenený riad	●	Môže sa používať, ak nie je zdobený kovovým dekorom.
• Jemné sklo	●	Môže sa používať na ohrev potravín a nápojov. Jemné sklo môže prasknúť, ak sa náhle zahreje na vyššiu teplotu.
• Záväracie fľaše	●	Odoberte veko. Používajte iba na ohrev.
Kovový riad		
• Tanierne	x	Môžu v rúre zapríčiniť iskrenie alebo vznietenie potravín.
• Kovové svorky vrecúšok	x	
Papierový riad		
• Ťačky, šálky, utierky a kuchynský papier	●	Sú vhodné na krátky čas ohrevu a varenie, takisto na absorpciu prebytočnej vlhkosti.
• Recyklovaný papier	x	Môže v rúre spôsobiť iskrenie.
Plastový riad		
• Riad	●	Používajte iba teplovzdorné plasty, iné plasty môžu vysokými teplotami strácať tvar alebo farbu. Nepoužívajte výrobky z melamínu.
• Fólia	●	Používajte na udržanie vlhkosti, nemali by sa dotýkať potravín. Pri ich odobraní dávajte pozor na únik pary.
• Vrecúška na mrazené potraviny	▲	Iba ak sú určené na varenie alebo odolné proti vysokým teplotám. Nesmú byť vzduchotesné. V prípade potreby ich prepichnete vidličkou.
Voskovaný papier	●	Môže sa používať na udržanie vlhkosti v potravinách a na zabránenie rozstrekovaniu kvapiek tuku a šľavy.

- odporúčané použitie; ▲ obmedzené použitie; x neodporúčané;

ZÁSADY VARENIA V MIKROVLNNEJ RÚRE

- Potraviny starostlivo usporiadajte. Hrubšie kúsky potravín umiestnite po obvode nádoby.
- Pred vložením do rúry umiestnite potraviny do zodpovedajúcej nádoby. Potraviny neprípravte priamo na otočnom tanieri.
- Nastavte správny čas prípravy. Odporúčame nastaviť kratší čas a v prípade potreby ho predĺžiť. Pri príprave potravín pri vysokej teplote môže dôjsť k vzniku dymu alebo vznieteniu.
- Pred prípravou potraviny zakryte. Zabráňte tým rozstreknutiu šľavy a potraviny sa ohrejú rovnomerne.
- Abyste určili prípravu niektorých potravín, napr. kuracieho mäsa alebo hamburgerov, obráťte ich raz počas prípravy. Väčšie kusy potravín, napr. pečené mäso, sa musia obrátiť niekoľkokrát.
- Niektoré potraviny, napr. mäsové guľky alebo karbonátky, počas prípravy popresúvajte tak zhora nadol, ako aj zo stredu k okraju.

ČISTENIE A ÚDRŽBA

- Pred čistením rúru vypnite a odpojte zástrečku prívodného kábla od sieťovej zásuvky.
- Na čistenie akýchkoľvek častí spotrebiča nepoužívajte čistiace prostriedky s abrazívnym účinkom, riedidlá a pod., ktoré by mohli poškodiť povrch spotrebiča. Žiadna súčasť tohto spotrebiča nie je určená na umývanie v umývačke riadu, s výnimkou otočného taniera.

**Varovanie:**

Aby sa zabránilo nebezpečenstvu úrazu elektrickým prúdom, neponárajte spotrebič, napájací kábel ani sieťovú zástrčku do vody alebo inej tekutiny.

- Aby nedošlo k poškodeniu prevádzkových častí rúry, dbajte na to, aby pri čistení nevnikla voda do ventilačných otvorov umiestnených po stranách mikrovlnnej rúry.
- Udržujte mikrovlnnú rúru v čistote. Pravidelne ju čistite podľa pokynov nižšie a odstraňujte z nej prípadné zvyšky potravín. Zanedbanie čistoty by mohlo viesť k poškodeniu povrchu. To by mohlo nepriaznivo ovplyvniť životnosť mikrovlnnej rúry a mať na následok vznik nebezpečnej situácie.

**Varovanie:**

Na čistenie mikrovlnnej rúry nepoužívajte párné čističe.

- Pred prvým použitím a počas používania pravidelne čistite a umývajte otočný tanier. Umyte otočný tanier v teplej vode s trochou kuchynského prostriedku na umývanie riadu, opláchnite čistou vodou a utrite dosucha. Otočný tanier môžete umyť aj v umývačke riadu.
- Pokiaľ dôjde k znečisteniu vnútorného priestoru mikrovlnnej rúry, vyberte otočný tanier a nosič a utrite vnútorné steny mäkkou hubkou mierne navlhčenou v teplej vode. Utrite suchou utierkou. Pokiaľ je vnútorný priestor silne znečistený, namočte hubku do teplej vody s trochou kuchynského prostriedku na umývanie riadu. Utrite čistou utierkou dosucha. Nepoužívajte žiadne spreje ani hrubé čistiace prostriedky. Môžu povrch poškriabať alebo zanechať škvrny alebo stopy.
- Nosič otočného taniera a dno vnútorného priestoru pravidelne čistite, aby ste zabránili zvýšenému huku pri použití. Dno vnútorného priestoru utrite mäkkou hubkou mierne navlhčenou v teplej vode s trochou kuchynského prostriedku na umývanie riadu. Utrite čistou utierkou dosucha. Nosič umyte v teplej vode s trochou kuchynského prostriedku na umývanie riadu, opláchnite čistou vodou a utrite dosucha. Po omýtí ho vložte späť do mikrovlnnej rúry.
- Vonkajší povrch, vrátane dvierok a tesnenia mikrovlnnej rúry utrite mäkkou hubkou mierne navlhčenou v teplej vode. Utrite čistou utierkou dosucha.
- Ovládací panel utrite suchou utierkou.
- Ak sa dvierka zahmlia z vnútornej alebo vonkajšej strany, utrite ich čistou a suchou utierkou. Ide o normálny jav, obzvlášť keď pripravujete potraviny s vysokým obsahom vody.
- Aby ste odstránili nepríjemný zápach z vnútorného priestoru mikrovlnnej rúry, zmiešajte v hlbokej nádobe jednu šálku vody so šťavou a kôrou z jedného citróna. Nastavte čas prípravy na 5 minút. Potom utrite vnútorný priestor čistou a suchou utierkou.
- Ak potrebujete vymeniť vnútorné osvetlenie rúry, obráťte sa na autorizované servisné stredisko.
- Pokiaľ ste mikrovlnnú rúru dlhší čas nepoužívali, mohol sa vnútri vytvoriť nepríjemný zápach. Aby ste ho odstránili, môžete:
 - 1) Do väčšej sklenenej nádoby nalejte vodu a pridajte niekoľko plátkov citrónu. Spustíte rúru na maximálny výkon počas 2 – 3 minút.
 - 2) Vložte šálku s červeným čajom a spustíte rúru na maximálny výkon.
 - 3) Do väčšej misky vložte kôru z pomaranča a spustíte rúru na maximálny výkon počas 1 minútu.

Uloženie

- Ak nebudete spotrebič dlhšie používať, odpojte zástrčku od sieťovej zásuvky, nechajte spotrebič vychladnúť a vyčistite ho podľa pokynov v kapitole „Čistenie a údržba“.
- Pred uložením sa usušte, že sú spotrebič aj všetko príslušenstvo riadne čisté a suché.
- Uložte spotrebič na suché, čisté a dobre vetrané miesto, kde nebude vystavený extrémnym teplotám a kde bude mimo dosahu detí alebo zvierat.

SKÔR, AKO SKONTAKTUJETE AUTORIZOVANÝ SERVIS

Pred tým, ako kontaktujete autorizovaný servis, skontrolujte nižšie uvedené odporúčania.

- Skontrolujte, či je zástrčka prívodného kábla správne zapojená v sieťovej zásuvke. Pokiaľ nie je, vyberte ju, vyčkejte 10 sekúnd a potom zapojte.
- Skontrolujte, či nie je spadnutý istič. Ak sa zdá byť všetko v poriadku, vyskúšajte zásuvku zapojením a zapnutím iného spotrebiča.
- Skontrolujte, či ste správne zvolili program a nastavili čas prípravy.
- Skontrolujte, či sú dvierka správne doverté. V opačnom prípade nebude možné rúru spustiť.

TECHNICKÉ ÚDAJE

Menovitý rozsah napätia.....	230 V~
Menovitý kmitočet.....	50 Hz
Menovitý príkon.....	1050 W
Výkon mikrovln.....	700 W
Hlučnosť.....	63 dB (A)
Prevádzkový kmitočet.....	2 450 MHz
Priemer otočného taniera.....	25,5 cm
Objem.....	20 l (kompaktný)
Vonkajšie rozmery.....	258 × 439 × 357 mm (v × š × h)
Hmotnosť.....	10 kg

Deklarovaná hodnota emisie hluku tohto spotrebiča je 63 dB(A), čo predstavuje hladinu A akustického výkonu vzhľadom na referenčný akustický výkon 1 pW.

Zmeny textu a technických špecifikácií vyhradené.

POKYNY A INFORMÁCIE O ZAOBCHÁZANÍ S POUŽÍTÝM OBALOM

Použitý obalový materiál odložte na miesto určené obcou na ukladanie odpadu.

LIKVIDÁCIA POUŽITÝCH ELEKTRICKÝCH A ELEKTRONICKÝCH ZARIADENÍ

Tento symbol na produktoch alebo v sprievodných dokumentoch znamená, že použité elektrické a elektronické výrobky sa nesmú pridať do bežného komunálneho odpadu. Pre správnu likvidáciu, obnovu a recykláciu odovzdajte tieto výrobky na určené zberné miesta. Alternatívne v niektorých krajinách Európskej únie alebo iných európskych krajinách môžete vrátiť svoje výrobky miestnemu predajcovi pri kúpe ekvivalentného nového produktu. Správnu likvidáciu tohto produktu pomôžete zachovať cenne prírodné zdroje a napomáhate prevencii potenciálnych negatívnych vplyvov na životné prostredie a ľudské zdravie, čo by mohli byť dôsledky nesprávnej likvidácie odpadov. Ďalšie podrobnosti si vyžiadajte od miestneho úradu alebo najbližšieho zberného miesta. Pri nesprávnej likvidácii tohto druhu odpadu sa môžu v súlade s národnými predpismi udeliť pokuty.

Pre podnikové subjekty v krajinách Európskej únie

Ak chcete likvidovať elektrické a elektronické zariadenia, vyžiadajte si potrebné informácie od svojho predajcu alebo dodávateľa.

Likvidácia v ostatných krajinách mimo Európskej únie

Tento symbol je platný v Európskej únii. Ak chcete tento výrobok zlikvidovať, vyžiadajte si potrebné informácie o správnom spôsobe likvidácie od miestnych úradov alebo od svojho predajcu.



Tento výrobok spĺňa všetky základné požiadavky smernice EÚ, ktoré sa naň vzťahujú.

