

UMÝVAČKA RIADU

NÁVOD NA OBSLUHU

PHILCO



Famous for Quality the World Over

PD 1466 DBIT

Vážený zákazník,

Ďakujeme, že ste si kúpili výrobok značky PHILCO. Aby mohol váš spotrebič slúžiť dobre, prečítajte si všetky pokyny uvedené v tomto návode na obsluhu.

OBSAH

| | |
|--|-----------|
| ČASŤ 1: BEZPEČNOSTNÉ POKYNY | 3 |
| ČASŤ 2: POPIS PRODUKTU | 6 |
| ČASŤ 3: POUŽÍVANIE UMÝVAČKY RIADU | 7 |
| DOPLNENIE SOLI DO ZMÄKČOVAČA | 7 |
| ČASŤ 4: TIPY NA PLNENIE KOŠA | 9 |
| PLNENIE KOŠOV | 11 |
| ČASŤ 5: SPRIEVODCA RÝCHLYM ŠTARTOM | 13 |
| OVLÁDACÍ PANEL | 14 |
| ZMÄKČOVAČ VODY | 15 |
| PRÍPRAVA A PLNENIE RIADU DO UMÝVAČKY | 16 |
| FUNKCIA LEŠTIDLA A ČISTIACEHO PROSTRIEDKU | 18 |
| PLNENIE ZÁSOBNÍKA NA LEŠTIDLO | 19 |
| PLNENIE DÁVKOVAČA ČISTIACEHO PROSTRIEDKU | 20 |
| TABUĽKA UMÝVACÍCH PROGRAMOV | 22 |
| ÚSPORA ENERGIE | 23 |
| SPUSTENIE PROGRAMU..... | 23 |
| ZMENA PROGRAMU UPROSTRED CYKLU..... | 23 |
| ZABUDLI STE PRIDAŤ RIAD?..... | 23 |
| AUTOMATICKÉ OTVORENIE DVIEROK SPOTREBIČA..... | 24 |
| ČASŤ 6: ÚDRŽBA A ČISTENIE | 25 |
| STAROSTLIVOSŤ O VONKAJŠÍ POVRCH SPOTREBIČA..... | 25 |
| STAROSTLIVOSŤ O VNÚTORNÝ PRIESTOR SPOTREBIČA..... | 25 |
| STAROSTLIVOSŤ O UMÝVAČKU RIADU | 27 |
| ČASŤ 7: INŠTALAČNÉ POKYNY | 29 |
| INFORMÁCIE O PRIPOJENÍ K ZDROJU NAPÁJANIA | 29 |
| PRÍVOD A ODTOK VODY | 30 |
| PRIPOJENIE ODTOKOVÝCH HADÍC..... | 31 |
| UMIESTNENIE SPOTREBIČA..... | 31 |
| VSTAVANÁ INŠTALÁCIA..... | 32 |
| ČASŤ 8: ODSTRÁNENIE MOŽNÝCH PROBLÉMOV | 36 |
| DOSTUPNOSŤ NÁHRADNÝCH DIELOV | 38 |
| ČASŤ 9: CHYBOVÉ KÓDY | 39 |
| ČASŤ 10: TECHNICKÉ INFORMÁCIE | 40 |
| ČASŤ 11: INFORMAČNÝ LIST | 41 |




Tento spotrebič bol testovaný v súlade so smernicami platnými v Európskej únii.

Tento spotrebič vyhovuje príslušným bezpečnostným predpisom pre elektrické spotrebiče platné v Európskej únii.

Vážený zákazník,


Pred použitím umývačky riadu si pozorne prečítajte tento návod na obsluhu. Uschovajte si tento návod na obsluhu pre budúce použitie.

ČASŤ 1: BEZPEČNOSTNÉ POKYNY

 **VAROVANIE!** Pri použití umývačky riadu dodržiavajte nižšie uvedené upozornenia:

- Tento spotrebič môžu používať deti od 8 rokov a osoby so zníženými fyzickými, zmyslovými alebo mentálnymi schopnosťami alebo s nedostatkom skúseností a znalostí, ak sú pod dozorom alebo boli poučené o používaní spotrebiča bezpečným spôsobom, a rozumejú prípadným nebezpečenstvám.
- Deti sa so spotrebičom nesmú hrať.
- Čistenie a údržbu vykonávanú užívateľom nesmú vykonávať deti bez dozoru.
- Umývačka je určená pre 14 súprav riadu.
Správne rozmiestnenie riadu v umývačke nájdete na strane 11.
- Ak je prívodný kábel poškodený, jeho výmenu zverte odbornému servisnému stredisku, aby sa zabránilo vzniku nebezpečnej situácie. Spotrebič s poškodeným prívodným káblom je zakázané používať.
- Dvierka by nemali zostávať v otvorenej polohe, pretože inak hrozí nebezpečenstvo zakopnutia.

Pri ukladaní riadu do umývačky:

-  **VÝSTRAHA:** Nože a ďalšie náradie s ostrými hrotmi a ostrím musíte vložiť do koša špičkami smerom dolu alebo uložiť do vodorovnej polohy.
- Ostré predmety ukladajte tak, aby nemohli poškodiť tesnenie dvierok.

Tento spotrebič je určený na použitie výlučne v domácnosti a nie v podobných oblastiach, ako sú:

- kuchynky v obchodoch, kanceláriách a na iných pracoviskách,
 - spotrebiče používané hosťami v hoteloch, motelloch a iných obytných prostrediach,
 - spotrebiče používané v podnikoch poskytujúcich nocľah s raňajkami,
 - spotrebiče používané v stravovacích a podobných nepredajných prostrediach.
-
- Neumývajte v umývačke plastové predmety, ak nie sú výrobcom označené ako vhodné do umývačky riadu. Prítomnosť plastového riadu v umývačke má za následok horší výsledok procesu sušenia. Pri plastových predmetoch, ktoré nie sú označené ako vhodné do umývačky riadu, dodržiavajte odporúčania ich výrobcu.
 - Pri umývačkách riadu, ktoré majú v dolnej časti vetracie otvory, tieto otvory nesmú byť zakryté kobercom.
-
- Na dvierka a koše na riad si nesadajte, nestúpajte na ne a pri obsluhu nepoužívajte násilie.
 - Neumiestňujte na spotrebič žiadne ťažké predmety a nestúpajte na otvorené dvierka. Spotrebič by sa mohol prevrátiť dopredu.

Používajte len umývacie a leštiace prostriedky určené do umývačky riadu. Nikdy nepoužívajte mydlo, pracie prostriedky ani umývacie prostriedky na riad na ručné umývanie.

Deťom zabráňte v prístupe k umývacím a leštiacim prostriedkom a tiež k otvoreným dvierkam umývačky, pretože by vo vnútri mohli byť zvyšky prostriedkov, ktoré sú alkalické a môžu byť veľmi nebezpečné.

Spotrebič, prívodný kábel alebo zástrčka nesmú ležať, dotýkať sa ani byť ponorené do vody alebo inej kvapaliny, aby nedošlo k úrazu elektrickým prúdom.

Ak je napájací kábel poškodený, musí byť vymenený výrobcom, jeho servisným technikom alebo podobne kvalifikovanou osobou, aby nebola ohrozená bezpečnosť.

Spotrebič nesmie stáť na prívodnom kábli.

Spotrebič pripojte k prívodu vody pomocou novej hadice a nie pomocou už používanej hadice.

Obalové materiály zlikvidujte správnym spôsobom.

Počas inštalácie nesmie byť napájací kábel nadmerne alebo nebezpečne ohýbaný alebo stláčaný.

Ovládacie prvky nie sú na hranie.

Uistite sa, že koberec neblokuje otvory v dolnej časti spotrebiča.

Umývačku používajte len na účely, na ktoré je určená, teda na umývanie riadu.

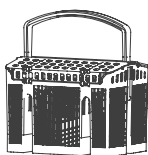
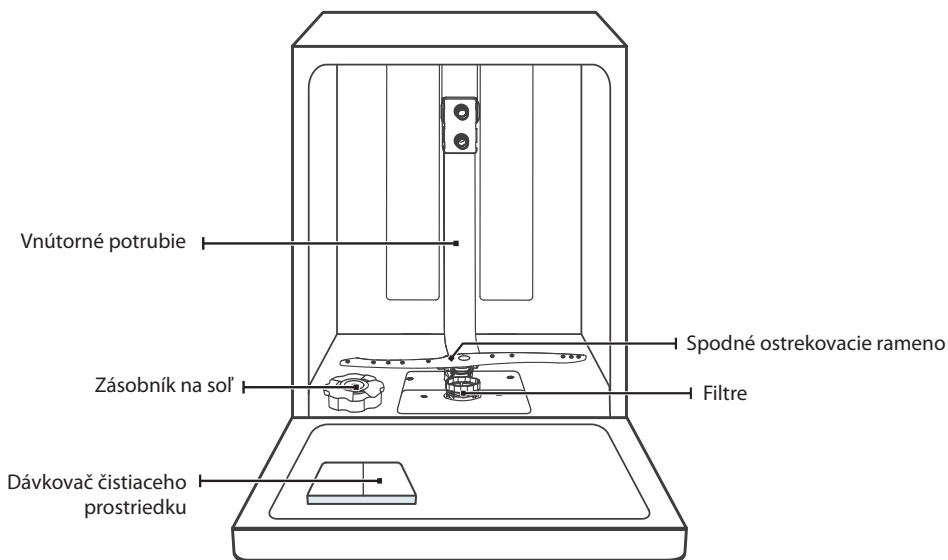
Táto umývačka je určená len na použitie v interiéri.

**POZORNE SI PREČÍTAJTE A DODRŽIAVAJTE TIETO
BEZPEČNOSTNÉ POKYNY A USCHOVAJTE SI ICH PRE POUŽITÍ
V BUDÚCNOSTI.**

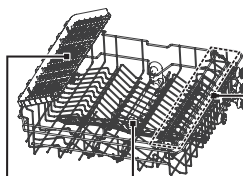
ČASŤ 2: POPIS PRODUKTU

DÔLEŽITÉ:

Aby ste dosiahli čo najlepší výkon vašej umývačky riadu, pred prvým použitím si prečítajte všetky prevádzkové pokyny.



Držiak na príbory



Horné ostrekovacie rameno

Horný kôš



Držiak na poháre

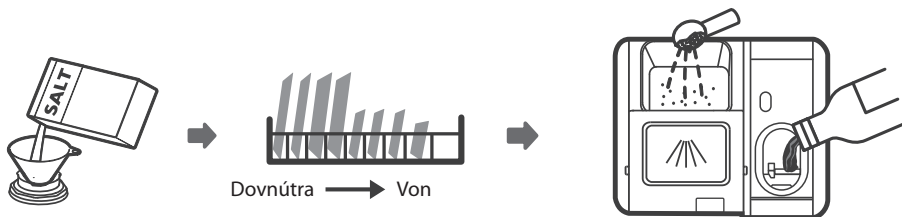
Spodný kôš

POZNÁMKA:

Obrázky sú len orientačné, rôzne modely sa môžu líšiť.

ČASŤ 3: POUŽÍVANIE UMÝVAČKY RIADU

Pred použitím umývačky riadu:



1. Nastavte zmäkčovač vody
2. Naplnenie soli do zmäkčovača
3. Naplnenie koša
4. Naplňte dávkovač čistiaceho prostriedku.

Ak potrebujete nastaviť zmäkčovač vody, skontrolujte „Zmäkčovač vody“.

Doplnenie soli do zmäkčovača

POZNÁMKA:

Ak vaša umývačka nemá žiadny systém zmäkčovania vody, môžete túto kapitolu preskočiť.

Vždy používajte soľ určenú do umývačky riadu.

Zásobník soli sa nachádza pod spodným košom a mal by byť naplnený tak, ako je vysvetlené v nasledujúcom texte:

VAROVANIE:

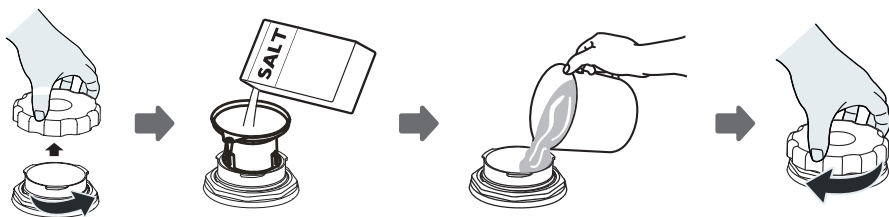
• Používajte len soľ určenú špeciálne pre použitie v umývačkách riadu!

Akýkoľvek iný typ soli, ktorý nie je špecificky určený na použitie v umývačke riadu, najmä jedlá soľ, by poškodil systém zmäkčovania v umývačke. V prípade poškodenia spôsobeného použitím nevhodnej soli výrobca neposkytuje záruku ani nezodpovedá za akékoľvek spôsobené škody.

• Soľ naplňte iba pred spustením cyklu.

Predidete tak tomu, že akékoľvek zrnká soli alebo slanej vody, ktoré sa mohli vyliať, zostanú na spodnej časti spotrebiča počas akéhokoľvek časového obdobia, čo môže spôsobiť koróziu.

Pri pridávaní soli do umývačky riadu postupujte podľa nasledujúcich krokov:



1. Vysuňte spodný kôš a potom odskrutkujte uzáver zásobníka na soľ
2. Vložte koniec lievika (ak je súčasťou príslušenstva) do otvoru a nasypte asi 1,5 kg soli do umývačky riadu.
3. Zásobník soli naplňte vodou po maximálnu hranicu. Je normálne, že zo zásobníka na soľ vytečie malé množstvo vody.
4. Po naplnení zásobníka pevne zaskrutkujte uzáver.
5. Výstražný indikátor soli zhasne po naplnení zásobníka soli soľou.
6. Ihneď po naplnení soli do zásobníka soli by sa mal spustiť umývací program (odporúčame použiť krátky program). V opačnom prípade môže slaná voda poškodiť filtračný systém, čerpadlo alebo iné dôležité časti spotrebiča. Na toto sa nevzťahuje záruka.

POZNÁMKA:

- Zásobník soli sa smie dopĺňať len vtedy, keď sa na ovládacom paneli rozsvieti indikátor doplnenia soli (S). V závislosti od toho, ako dobre sa soľ rozpúšťa, môže indikátor doplnenia soli stále svietiť, aj keď je zásobník soli naplnený.
- Ak na ovládacom paneli nesvieti indikátor doplnenia soli (pri niektorých modeloch), môžete odhadnúť, kedy doplniť soľ do zmäkčovača podľa cyklov, ktoré umývačka riadu prebehla.
- Ak sa soľ rozsypala, spustíte oplachovanie alebo rýchly program, aby ste ju odstránili.

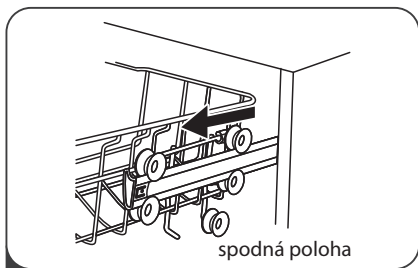
ČASŤ 4: TIPY NA PLNENIE KOŠA

Nastavenie horného koša

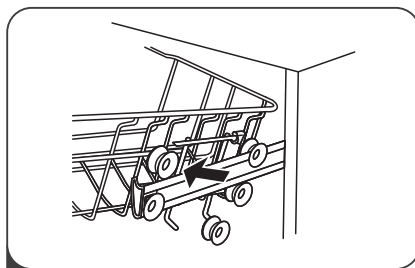
Typ 1:

Výšku horného koša možno jednoducho nastaviť tak, aby sa do neho zmestili vyššie riady v hornom alebo spodnom koši.

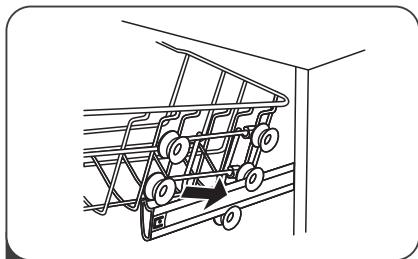
Ak chcete nastaviť výšku horného koša, postupujte nasledujúci spôsobom:



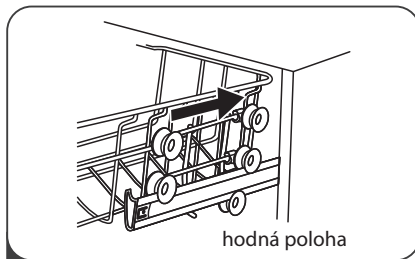
1. Vytiahnite horný kôš.



2. Vyberte horný kôš.

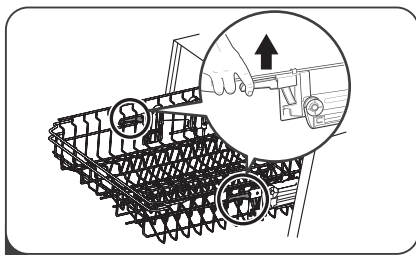
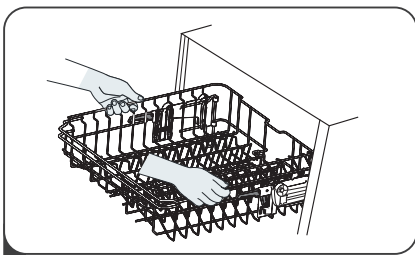


3. Znovu pripievňte horný kôš k horným alebo spodným kolieskam.



4. Zatlačte horný kôš.

Typ 2



1. Ak chcete zdvihnúť horný kôš, nadvihnite horný kôš v strede na každej strane, kým kôš nezapadne na miesto v hornej polohe. Nie je potrebné zdvíhať nastavovaciu rukoväť.
2. Ak chcete spustiť horný kôš, zdvihnite nastavovacie rukoväti na každej strane, aby ste kôš uvoľnili a spustíte ho do spodnej polohy.

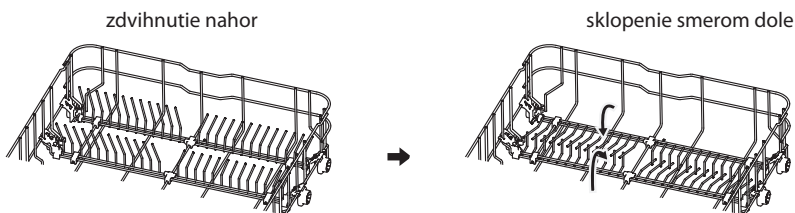
Sklopenie držiakov na poháre

Aby ste vytvorili miesto pre vyššie predmety v hornom koši, zdvihnite držiak na šálky smerom nahor. O tento držiak si potom môžete oprieť vysoké poháre.



Sklopenie regálových políc

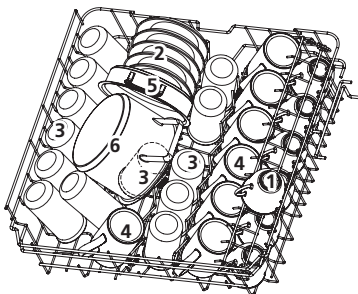
Hroty spodného koša slúžia na uchytenie tanierov a tanierov. Môžu byť zložené smerom dole, aby bolo viac miesta pre veľké predmety.



Plnenie košov podľa EN60436

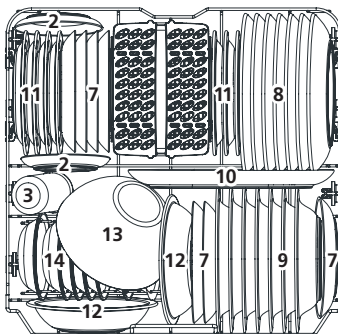
Úplné naplnenie umývačky riadu prispeje k úspore energie a vody.

1. Horný kôš:



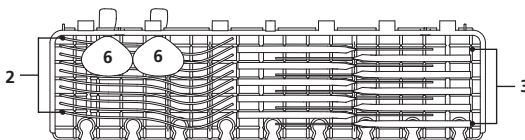
- 1 Šálky
- 2 Podšálky
- 3 Poháre
- 4 Hrnčeky
- 5 Panvica
- 6 Malý hrniec

2. Spodný kôš:



- 7 Dezertné tanieriky
- 8 Plytké taniere
- 9 Hlboké taniere
- 10 Oválny tanier
- 11 Melamínové dezertné tanieriky
- 12 Melamínové misky
- 13 Sklenená miska
- 14 Dezertné misky
- 15 Kôš na príbory

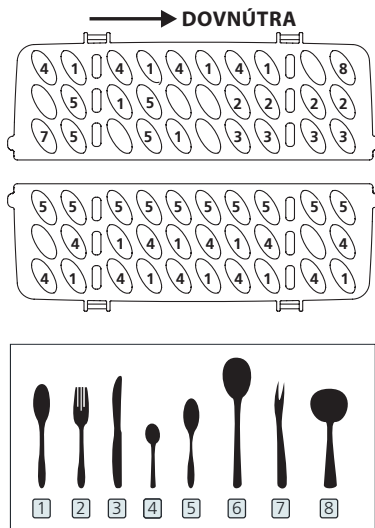
3. Držiak na príbory:



POZNÁMKA:

Lahké ploché nádoby a riady položte na policu. Maximálna nosnosť je 1,5 kg.

4. Kôš na príbory:



- 1 Polievkové lyžice
- 2 Vidličky
- 3 Nože
- 4 Čajové lyžičky
- 5 Dezertné lyžičky
- 6 Servirovacie lyžice
- 7 Servirovacia vidlička
- 8 Naberačka

Informácie pre testy porovnateľnosti v súlade s EN60436

Kapacita: 14 súprav

Poloha horného koša: spodná poloha

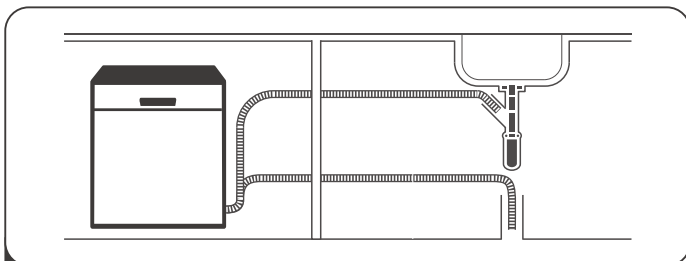
Program: ECO

Nastavenie leštidla: Max

Nastavenie zmäkčovača: H3

ČASŤ 5: SPRIEVODCA RÝCHLYM ŠTARTOM

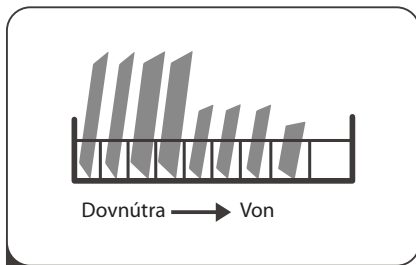
Podrobný spôsob ovládania nájdete v príslušnom obsahu návodu na obsluhu.



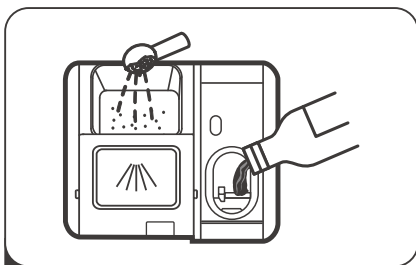
1. Nainštalujte umývačku riadu
(Pozrite si časť **INŠTALAČNÉ POKYNY**.)



2. Odstráňte väčšie zvyšky pokrmu z riadu.
Vyhnite sa predumývaniu.



3. Naplňte koše umývačky.

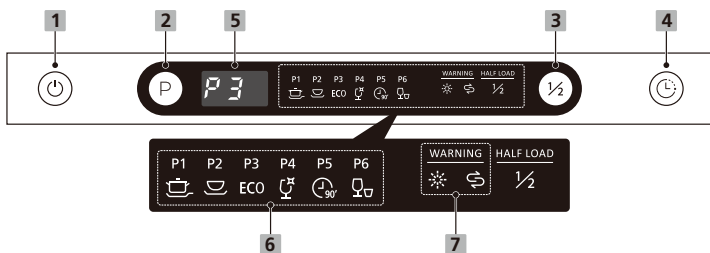


4. Naplňte zásobník čistiacim prostriedkom a leštidlom.



5. Zvoľte vhodný program a spustite umývačku riadu.






Ovládací panel



Prevádzka (Tlačidlo)

| | |
|--------------------------|---|
| 1 Napájanie | Stlačením tohto tlačidla zapnete umývačku riadu. |
| 2 Program | Zvoľte vhodný umývací program, indikátor zvoleného programu sa rozsvieti. |
| 3 Polovičná náplň | Ak potrebujete umyť približne polovicu alebo menej ako polovicu úplnej súpravy riadu, môžete zvoliť túto funkciu, aby ste ušetrili energiu a vodu. (Nedá sa použiť s programom Rapid.) |
| 4 Odložený štart | Stlačením tlačidla odloženého štartu zvýšite čas odloženého štartu. Odložte cyklus až o 24 hodín v hodinových prírastkoch. Po nastavení času oneskorenia spustíte stlačením tlačidla Štart/pauza. |

Displej

| | |
|-----------------------------|--|
| 5 Displej | Na zobrazenie zostávajúceho času programu a času oneskorenia, chybového kódu atď. |
| 6 Indikátor programu | <p> Intenzívny Na silno znečistené hrnce a panvice. So zaschnutými zvyškami po jedle.</p> <p> Univerzálny Pre bežne znečistený riad, ako sú hrnce, taniere, poháre a mierne znečistené panvice.</p> <p>ECO ECO Toto je štandardný program, je vhodný na umývanie bežne znečisteného riadu a je to najefektívnejší program z hľadiska kombinovanej spotreby energie a vody pre tento typ riadu.</p> <p> Poháre Pre mierne znečistený riad a poháre.</p> <p> 90 min. Pre bežne znečistený riad, ktorý vyžaduje rýchle umytie.</p> <p> Rapid (Rýchly) Kratšie umývanie pre mierne znečistený riad, ktorý netreba sušiť.</p> |

7 Varovný indikátor



Leštidlo

Ak sa rozsvieti indikátor „☀️“, znamená to, že v umývačke riadu je málo leštidla a vyžaduje sa doplnenie.



Sol'

Ak sa rozsvieti indikátor „🧂“, znamená to, že v umývačke riadu je málo soli a vyžaduje sa jej doplnenie.

Zmäkčovač vody

Zmäkčovač vody je potrebné nastaviť manuálne pomocou voliča tvrdosti vody.

Zmäkčovač vody je určený na odstránenie minerálov a soli z vody, ktoré by mali škodlivý alebo nepriaznivý vplyv na prevádzku spotrebiča.

Čím viac minerálov je vo vode, tým je vaša voda tvrdšia.

Zmäkčovač by mal byť nastavený podľa tvrdosti vody vo vašej oblasti.

Váš miestny vodohospodársky úrad vám môže poradiť ohľadom tvrdosti vody vo vašej oblasti.

Úprava spotreby soli

Umývačka riadu je navrhnutá tak, aby umožňovala nastavenie množstva spotrebovanej soli na základe tvrdosti použitej vody. Toto je určené na optimalizáciu a prispôsobenie úrovne spotreby soli.

Pri úprave spotreby soli postupujte podľa nasledujúcich krokov.

1. Otvorte dvierka, zapnite spotrebič.
2. Do 60 sekúnd po zapnutí spotrebiča stlačte tlačidlo programu na viac ako 5 sekúnd, aby ste vstúpili do režimu nastavenia zmäkčovača vody.
3. Opätovným stlačením tlačidla programu zvolte správne nastavenie podľa vášho miestneho prostredia, nastavenie sa zmení v nasledujúcom poradí: H1->H2->H3->H4->H5->H6.
4. Stlačením tlačidla napájania ukončíte režim nastavenia.

| TVRDOSŤ VODY | | | | Úroveň zmäkčovača vody | K regenerácii dochádza pri každej X sekvencii programu ¹⁾ | Spotreba soli (gram/cyklus) |
|----------------------|-------------------------|--------------------------|-----------|------------------------|--|-----------------------------|
| Nemecká stupnica °dH | Francúzska stupnica °fH | Britská stupnica °Clarke | Mmol/l | | | |
| 0 - 5 | 0 - 9 | 0 - 6 | 0 - 0,94 | H1 | Bez regenerácie | 0 |
| 6 - 11 | 10 - 20 | 7 - 14 | 1,0 - 2,0 | H2 | 10 | 9 |
| 12 - 17 | 21 - 30 | 15 - 21 | 2,1 - 3,0 | H3 | 5 | 12 |
| 18 - 22 | 31 - 40 | 22 - 28 | 3,1 - 4,0 | H4 | 3 | 20 |
| 23 - 34 | 41 - 60 | 29 - 42 | 4,1 - 6,0 | H5 | 2 | 30 |
| 35 - 55 | 61 - 98 | 43 - 69 | 6,1 - 9,8 | H6 | 1 | 60 |

1 °dH = 1,25 °Clarke = 1,78 °fH = 0,178 mmol/l

Výrobné nastavenie: H3

¹⁾ Každý cyklus s regeneračnou prevádzkou spotrebuje ďalšie 2,0 litre vody, spotreba energie sa zvýši o 0,02 kWh a program sa predĺži o 4 minúty.

Ak vo vašej umývačke riadu chýba soľ, pozrite si časť „Plnenie soli do zmäkčovača“.

POZNÁMKA:

Ak váš model nemá zmäkčovač vody, môžete túto časť preskočiť: Zmäkčovač vody

Tvrdosť vody sa líši od miesta k miestu. Ak v umývačke riadu používate tvrdú vodu, na riade a kuchynskom náradí sa budú vytvárať usadeniny.

Spotrebič je vybavený špeciálnym zmäkčovačom, ktorý používa zásobník na soľ špeciálne navrhnutú na odstránenie vodného kameňa a minerálov z vody.

Príprava a plnenie riadu do umývačky

- Zvážte nákup riadu, ktorý je označený ako vhodný do umývačky riadu.
- Pre konkrétne položky zvolte program s najnižšou možnou teplotou.
- Aby ste predišli poškodeniu, nevyberajte poháre a príbory z umývačky hneď po skončení programu.

Na umývanie nasledujúcich príborov/riadov

Nie sú vhodné

- Príbory s drevenou, rohovinovou alebo perleťovou rúčkou
- Plastové nádoby, ktoré nie sú odolné voči teplu
- Starší príbor s lepenými časťami, ktoré nie sú odolné voči teplote
- Lepené príbory alebo riad
- Cínové alebo medené predmety
- Krištáľové sklo
- Oceľové predmety podliehajúce hrdzaveniu
- Drevené taniere
- Položky vyrobené zo syntetických vlákien

Majú obmedzenú vhodnosť

- Niektoré typy pohárov sa môžu po veľkom počte umytí zakaliť
- Strieborné a hliníkové predmety, ktoré majú tendenciu počas umývania sa odfarbovať
- Glazované vzory môžu pri častom umývaní v umývačke riadu vyblednúť

Odporúčania pre plnenie umývačky riadu

Zoškrabte akékoľvek veľké množstvo zvyškov jedla. Nechajte zmäknúť zvyšky pripáleného pokrmu na panviciach. Riad nie je potrebné oplachovať pod tečúcou vodou.

Pre najlepší výkon umývačky riadu dodržiavajte tieto pokyny pre plnenie.

(Vlastnosti a vzhľad košov na riad a košov na príbory sa môžu líšiť od vášho modelu.)

Riady vložte do umývačky riadu nasledujúcim spôsobom:

- Položky ako šálky, poháre, hrnce, panvice atď. musia smerovať nadol.
- Zakrivené riady alebo riady s priehlbunami by sa mali vkladať šikmo, aby voda mohla odtekať.
- Zaisťte, aby boli všetky riady bezpečne naskladané a nemohli sa prevrátiť.
- Zaisťte, aby boli všetky riady umiestnené tak, aby sa ostrekovacie ramená mohli počas umývania voľne otáčať.
- Duté predmety, ako sú šálky, poháre, panvice atď. vkladajte otvorom nadol, aby sa voda nemohla hromadiť v nádobe alebo na dne.
- Riad a príbory nesmú ležať v sebe ani sa navzájom prekryvať.

- Aby ste predišli poškodeniu, poháre by sa nemali navzájom dotýkať.
- Horný kôš je určený na uloženie jemnejšieho a ľahšieho riadu, ako sú poháre, šálky na kávu a čaj.
- Nože s dlhou čepeľou uložené vo zvislej polohe predstavujú potenciálne nebezpečenstvo!
- Dlhé a ostré kusy príborov, ako sú rezacie nože, musia byť umiestnené v hornom koši vodorovne.
- Vašu umývačku riadu nepreplňajte. To je dôležité pre dobré výsledky a primeranú spotrebu energie.

POZNÁMKA:

Veľmi malé kusy by sa nemali umývať v umývačke riadu, pretože by mohli ľahko vypadnúť z koša.

Vyberanie riadu

Aby ste zabránili kvapkaniu vody z horného koša do spodného koša, odporúčame najskôr vyprázdniť spodný kôš a potom horný kôš.



VAROVANIE

Predmety budú horúce! Aby ste predišli poškodeniu, nevyberajte poháre a príbory z umývačky riadu približne 15 minút po skončení programu.

Plnenie horného koša

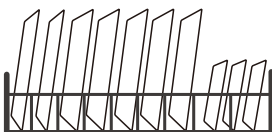
Horný kôš je určený na uloženie jemnejšieho a ľahšieho riadu, ako sú poháre, šálky a podšálky na kávu a čaj, ako aj tanieriky, malé misky a plytké panvice (pokiaľ nie sú veľmi znečistené). Umiestnite riad a riad tak, aby sa nepohyboval prúdom striekajúcej vody.



Plnenie spodného koša

Odporúčame, aby ste do spodného koša umiestnili veľké a silno znečistené predmety: ako sú hrnce, panvice, pokrievky, servírovacie misky a misky, ako je znázornené na obrázku nižšie. Servírovacie misky a pokrievky je lepšie umiestniť na bočnú stranu držiakov, aby ste zabránili zablokovaniu otáčania horného ostrekovacieho ramena.

Maximálny odporúčaný priemer tanierov pred dávkovačom čistiaceho prostriedku je 19 cm, aby sa nebránilo jeho otváraniu.



Plnenie koša na príbory

Príbory by mali byť umiestnené v koši na príbory oddelene od seba vo vhodných pozíciách. Zabráňte vnaniu príborov, aby ste predišli ich nedostatočnému čisteniu.



VAROVANIE

Nedovoľte, aby cez spodok presahovala akákoľvek položka.
Ostré kuchynské náradie vkladajte vždy ostrým hrotom smerom dole!

Pre najlepší efekt umývania naplňte koše podľa štandardných možností plnenia.

Funkcia leštidla a čistiaceho prostriedku

Leštidlo sa uvoľňuje počas posledného oplachovania, aby sa zabránilo tvorbe kvapiek vody na riade, ktoré môžu zanechávať škvrny a šmuhy. Zlepšuje taktiež sušenie tým, že umožňuje stekanie vody z riadu. Vaša umývačka riadu je navrhnutá na používanie tekutých leštidiel.

VAROVANIE

Používajte len značkové leštidlá pre umývačky riadu. Nikdy neplňte dávkovač leštidla žiadnymi inými látkami (napríklad čistiacim prostriedkom do umývačky riadu, tekutým čistiacim prostriedkom). Došlo by k poškodeniu spotrebiča.

Kedy doplniť leštidlo

Pravidelnosť dávkovania, ktoré je potrebné dopĺňať, závisí od toho, ako často sa umýva riad a od nastavenia leštidla.

- Indikátor nízkej hladiny leštidla (☹️) sa rozsvieti vtedy, keď je potrebné viac leštidla.
Neprepĺňajte dávkovač leštidla.

Funkcia čistiaceho prostriedku

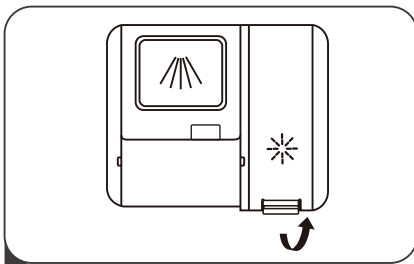
Chemické zložky, ktoré tvoria čistiaci prostriedok, sú potrebné na odstránenie, rozdrvenie a dávkovanie všetkých nečistôt z umývačky riadu. Na tento účel je vhodná väčšina komerčných kvalitných čistiacich prostriedkov.

VAROVANIE

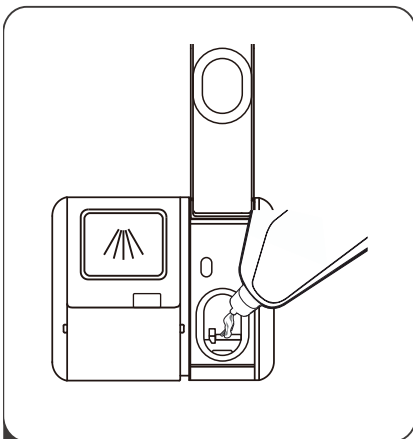
- Správne používanie čistiaceho prostriedku
Používajte iba čistiaci prostriedok špeciálne vyrobený pre umývačky riadu. Udržujte svoj čistiaci prostriedok čerstvý a suchý.
Neplňte čistiaci prostriedok do dávkovača, kým nie ste pripravení spustiť umývačku riadu.
- Prostriedok na umývanie riadu je žieravý! Uchovávajte tento prostriedok mimo dosahu detí.**



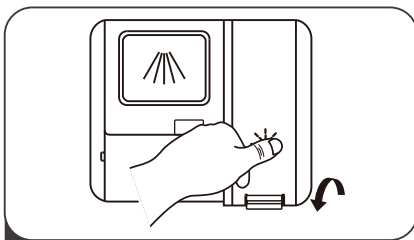
Plnenie zásobníka na leštadlo



1. Otvorte uzáver zásobníka na leštadlo zdvihnutím rukoväti.



2. Nalejte leštadlo do dávkovača, dávajte pozor, aby ste ho nepreplnili.



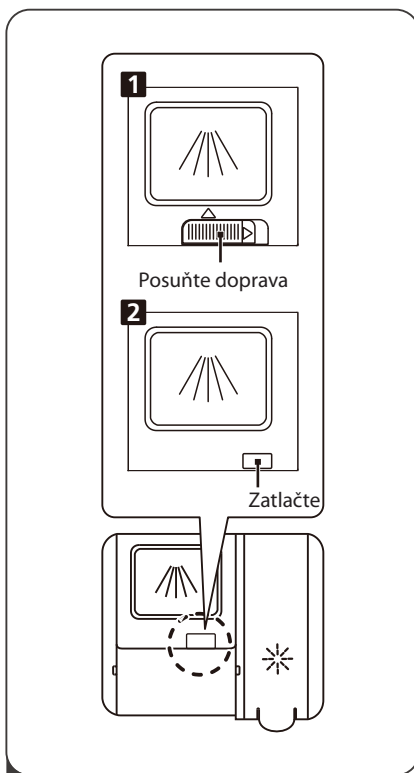
3. Potom zatvorte uzáver.

Nastavenie zásobníka leštidla

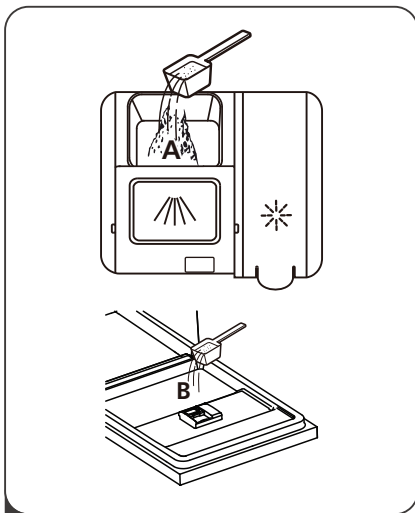
Na dosiahnutie lepšieho výkonu sušenia s obmedzeným množstvom leštidla je umývačka riadu navrhnutá tak, aby prispôbovala spotrebu používateľom. Postupujte podľa nižšie uvedených krokov.

1. Otvorte dvierka, zapnite spotrebič.
2. Do 60 sekúnd po zapnutí spotrebiča stlačte tlačidlo programu na viac ako 5 sekúnd a potom stlačte tlačidlo odloženého štartu, aby ste vstúpili do nastaveného modelu, indikátor leštidla bliká s 1 Hz frekvenciou.
3. Opätovným stlačením tlačidla programu zvolíte správne nastavenie podľa vašich zvyklostí pri používaní, nastavenie sa zmení v nasledujúcom poradí: D1->D2->D3->D4->D5->D1. Čím vyššie je číslo, tým viac leštidla umývačka riadu použije.
4. Ak nie je vykonaná žiadna činnosť v priebehu 5 sekúnd alebo po stlačení tlačidla napájania dokončíte nastavenie a ukončíte režim nastavenia.

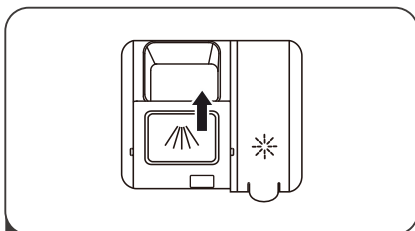
Plnenie dávkovača čistiaceho prostriedku



1. Vyberte si prosím spôsob otvárania podľa aktuálnej situácie.
 1. Otvorte uzáver posunutím uvoľňovacej západky.
 2. Otvorte uzáver stlačením uvoľňovacej západky.



2. Pridajte čistiaci prostriedok do väčšej dutiny (A) pre cyklus hlavného umývania. Pre lepší výsledok umývania, najmä ak máte veľmi znečistené riady, nalejte na dvierka malé množstvo čistiaceho prostriedku. Prídavný prací prostriedok sa aktivuje počas fázy predumývania.








3. Zatvorte západku posunutím dopredu a následným stlačením.

POZNÁMKA:

Dodržujte prosím odporúčania výrobcu na obale čistiaceho prostriedku.

Tabuľka umývacích programov

Nižšie uvedená tabuľka ukazuje, ktoré programy sú najlepšie pre úroveň zvyškov jedla riade a koľko čistiaceho prostriedku je potrebné na ich odstránenie. Zobrazuje taktiež rôzne informácie o programoch. Hodnoty spotreby a trvanie programu sú len orientačné, okrem programu ECO. (●) indikuje, že program používa leštidlo pri poslednom opláchnutí.

| Program | Popis cyklu | Prostriedok Predumývanie/ Hlavné umývanie | Trvanie programu (min) | Energia (kWh) | Voda (litrov) | Leštidlo |
|---|--|--|------------------------------|------------------|------------------|----------|
|  Intenzívny | Predumývanie (50 °C) Umývanie (65 °C) Opláchnutie Opláchnutie Opláchnutie (60 °C) Sušenie | 4/18 g (1 alebo 2 kusy) | 205 | 1,549 | 18,7 | ● |
|  Univerzálny | Predumývanie (45 °C) Umývanie (55 °C) Opláchnutie Opláchnutie Opláchnutie (60 °C) Sušenie | 4/18 g (1 alebo 2 kusy) | 175 | 1,239 | 18,7 | ● |
| ECO (*EN60436) | Umývanie (50 °C) Opláchnutie Opláchnutie (50 °C) Sušenie | 22 g (1 alebo 2 kusy) | 198 | 0,849 | 11,0 | ● |
|  Poháre | Predumývanie (40 °C) Umývanie (50 °C) Opláchnutie Opláchnutie (50 °C) Sušenie | 4/18 g (1 alebo 2 kusy) | 120 | 0,902 | 15,2 | ● |
|  90 min. | Umývanie (55 °C) Opláchnutie Opláchnutie (50 °C) Sušenie | 22 g (1 alebo 2 kusy) | 90 | 0,839 | 11,5 | ● |
|  Rýchly | Umývanie (40 °C) Opláchnutie (40 °C) Opláchnutie (55 °C) | 12 g (1 kus) | 30 | 0,652 | 11,0 | ○ |

POZNÁMKA:

ECO (*EN60436):

Program ECO je vhodný na čistenie bežne znečisteného riadu, na toto použitie je to najefektívnejší program z hľadiska kombinovanej spotreby energie a vody a slúži na posúdenie súladu s legislatívou EÚ o ekodizajne.

Úspora energie

1. Predplachovanie riadu vedie k zvýšenej spotrebe vody a energie a neodporúča sa.
2. Umývanie riadu v umývačke riadu pre domácnosť zvyčajne spotrebuje menej energie a vody vo fáze používania ako ručné umývanie riadu, keď sa umývačka riadu pre domácnosť používa podľa návodu.

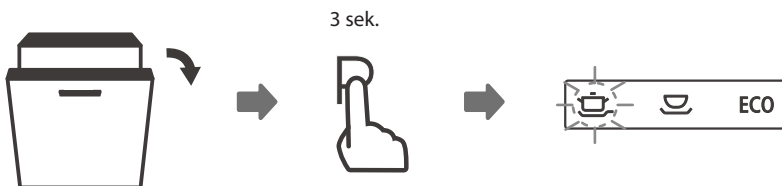
Spustenie programu

1. Vytiahnite spodný a horný kôš, vložte riad a zatlačte ho späť. Odporúča sa naplniť najskôr spodný kôš, potom horný kôš.
2. Nalejte čistiaci prostriedok.
3. Zasuňte zástrčku do elektrickej zásuvky. Napájací zdroj nájdete v časti „Informačný list“.
Uistite sa, či je prívod vody zapnutý na plný tlak.
4. Otvorte dvierka, stlačte tlačidlo napájania.
5. Zvoľte program, rozsvieti sa indikátor odozvy. Potom zatvorte dvierka, umývačka riadu spustí svoj cyklus.

Zmena programu uprostred cyklu

Program je možné zmeniť len vtedy, ak bežal iba krátky čas, v opačnom prípade už mohol byť umývací prostriedok uvoľnený alebo umývacia voda s čistiacim prostriedkom už bola vypustená. Ak je to tak, umývačku riadu je potrebné resetovať a dávkovač čistiacieho prostriedku znovu naplniť. Pri resetovaní umývačky riadu postupujte podľa nižšie uvedených pokynov:

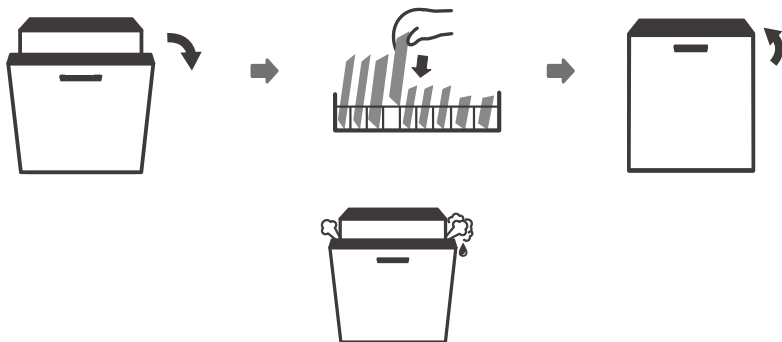
1. Pootvorte dvierka, aby ste umývačku zastavili, keď ostrekovacie rameno prestane fungovať, môžete dvierka otvoriť úplne.
2. Stlačte tlačidlo programu na viac ako tri sekundy, spotrebič bude v režime voľby programu.
3. Program môžete zmeniť na požadované nastavenie cyklu.



Zabudli ste pridať riad?

Zabudnutý riad môžete pridať kedykoľvek pred otvorením dávkovača čistiacieho prostriedku. Ak je to tak, postupujte podľa pokynov nižšie:

1. Pootvorte dvierka, aby ste zastavili umývanie.
2. Keď ostrekovacie ramená prestanú fungovať, môžete dvierka otvoriť úplne.
3. Pridajte zabudnutý riad.
4. Zatvorte dvierka umývačky.
5. Umývačka riadu sa opäť spustí.



VAROVANIE

Je nebezpečné otvárať dverka uprostred cyklu, pretože horúca para vás môže opariť.

Automatické otvorenie dverok spotrebiča

Po umytí sa dverka umývačky automaticky otvoria, aby sa dosiahol lepší efekt sušenia.



POZNÁMKA:

Keď sú dverka umývačky riadu nastavené na automatické otváranie, nesmú byť zablokované. To môže narušiť funkčnosť zámku dverok.

ČASŤ 6: ÚDRŽBA A ČISTENIE

Starostlivosť o vonkajší povrch spotrebiča

Dvierka a tesnenie dvierok

Pravidelne čistite tesnenie dvierok mäkkou vlhkou handričkou, aby ste odstránili zvyšky pokrmov. Pri plnení umývačky riadu môžu zvyšky pokrmov a nápojov kvapkať na boky dvierok umývačky riadu. Tieto povrchy sú mimo umývacieho priestoru a nemá je k nim prístup voda z ostrekovacích ramien. Všetky usadeniny by sa mali utrieť pred zatvorením dvierok.

Ovládací panel

Ak je potrebné čistenie, ovládací panel utrite iba mäkkou vlhkou utierkou.

VAROVANIE:

- Aby ste predišli vniknutiu vody do zámku dvierok a elektrických komponentov, nepoužívajte žiadne čističe v spreji.
- Na vonkajšie povrchy nikdy nepoužívajte abrazívne čistiace prostriedky alebo drôtenky, pretože môžu poškriabať povrch. Niektoré papierové utierky môžu tiež poškriabať alebo zanechať stopy na povrchu.

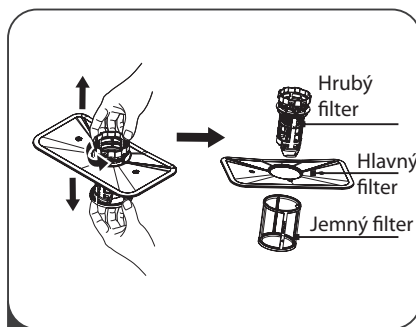
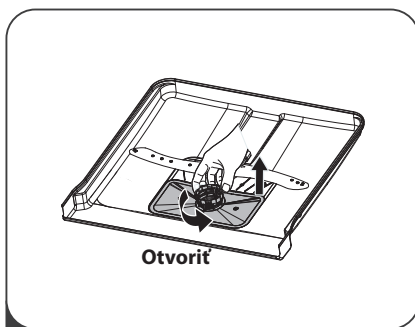
Starostlivosť o vnútorný priestor spotrebiča

Filtračný systém

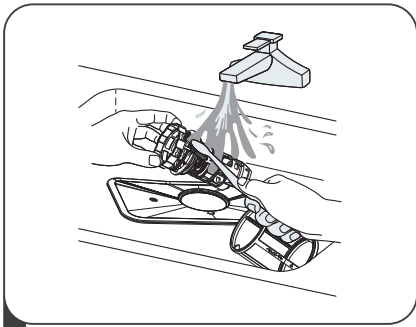
Filtračný systém v spodnej časti vnútorného priestoru zadrží hrubé nečistoty z umývacieho cyklu vrátane cudzích predmetov, ako sú špáradlá alebo úlomky. Nazbierané hrubé nečistoty môžu spôsobiť upchatie filtrov. Pravidelne kontrolujte stav filtrov, opatrne odstráňte cudzie predmety a v prípade potreby vyčistite časti filtračného systému vodou. Pri čistení filtra postupujte podľa nižšie uvedených krokov.

POZNÁMKA:

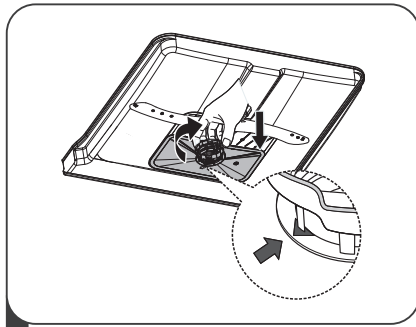
Obrázky sú len orientačné, rôzne modely filtračného systému a ostrekovacích ramien sa môžu líšiť.



1. Podržte hrubý filter a otočte ho dvakrát proti smeru hodinových ručičiek, aby ste filter odblokovali. Nadvihnite filter nahor a vyberte ho z umývačky riadu.
2. Jemný filter možno stiahnuť zo spodnej časti zostavy filtra. Hrubý filter možno od hlavného filtra odpojiť jemným stlačením výstupkov v hornej časti a jeho vytiahnutím.



3. Väčšie zvyšky pokrmov vyčistíte opláchnutím filtra pod tečúcou vodou. Pre dôkladnejšie čistenie použite mäkkú čistiacu kefku.



4. Zložte filtre v opačnom poradí ako pri demontáži, vymeňte filtračnú vložku a otočte v smere hodinových ručičiek až po šípku zatvorenia.

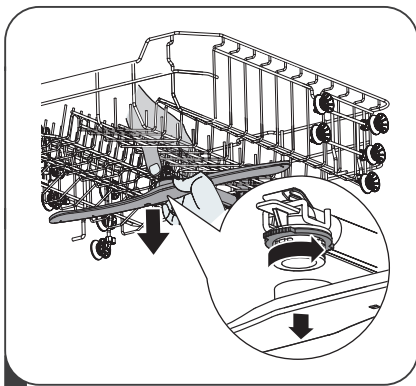
VAROVANIE:

- Filtre veľmi neufahajte. Vráťte filtre bezpečne späť, v opačnom prípade by sa do systému mohli dostať hrubé nečistoty a spôsobiť zablokovanie.
- Nikdy nepoužívajte umývačku riadu bez nasadených filtrov. Nesprávna výmena filtra môže znížiť výkon spotrebiča a poškodiť riad a kuchynské náradie.

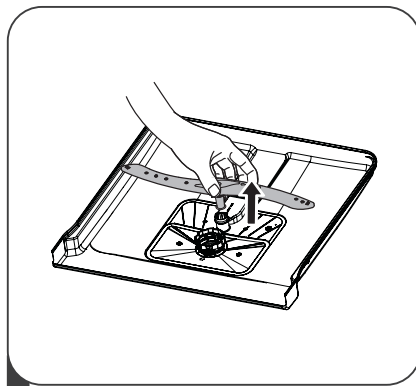
Ostrekovacie ramená

Ostrekovacie ramená je potrebné pravidelne čistiť, pretože chemikálie z tvrdej vody upchajú trysky ostrekovacieho ramena a ložiská.

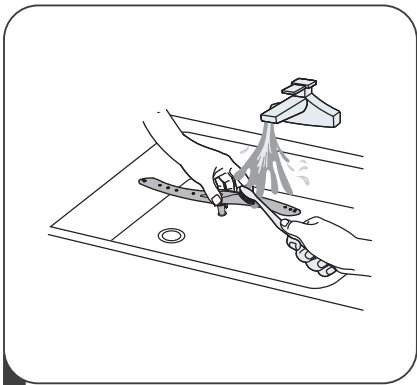
Pri čistení ostrekovacích ramien postupujte podľa nižšie uvedených pokynov:



1. Ak chcete demontovať horné ostrekovacie rameno, podržte maticu v strede a otočte ostrekovacie rameno proti smeru hodinových ručičiek, aby ste ho vybrali.



2. Ak chcete demontovať spodné ostrekovacie rameno, vytiahnite ostrekovacie rameno smerom nahor.



3. Umyte ramená v mydlovej a teplej vode a použite mäkkú kefku na čistenie trysiek.

Starostlivosť o umývačku riadu

Preventívne opatrenia proti mrazu

V zime urobte na umývačke riadu opatrenia na ochranu pred mrazom. Vždy po umývacích cykloch postupujte nasledujúcim spôsobom:

1. Prerušte prívod elektriny do umývačky riadu pri zdroji napájania.
2. Vypnite prívod vody a odpojte prívodné potrubie vody od vodovodného ventilu.
3. Vypustite vodu z prívodného potrubia a vodovodného ventilu. (Použite nádobu na zachytenie vody)
4. Znovu pripojte prívodné potrubie vody k vodovodnému ventilu.
5. Vyberte filter na dne vaničky umývačky a pomocou špongie nasajte vodu.

Po každom umytí

Po každom umývaní vypnite prívod vody do spotrebiča a nechajte dvierka umývačky na chvíľu pootvorené, aby sa vo vnútri nezachytila vlhkosť a pachy.

Odpojte zástrčku

Pred čistením alebo vykonávaním údržby vždy vytiahnite zástrčku z elektrickej zásuvky.

Žiadne rozpúšťadlá ani abrazívne čistiace prostriedky

Na čistenie vonkajších a gumených častí umývačky riadu nepoužívajte rozpúšťadlá ani abrazívne čistiace prostriedky. Používajte iba utierku s teplou mydlovou vodou.

Na odstránenie škvŕn alebo šmúh z povrchu vnútorného priestoru použite utierku navlhčenú vodou s trochu octu alebo čistiacim prostriedkom vyrobeným špeciálne pre umývačky riadu.

Ak nebudete umývačku riadu dlhší čas používať

Odporúča sa spustiť umývací cyklus s prázdnu umývačkou riadu a potom vytiahnuť zástrčku z elektrickej zásuvky, vypnúť prívod vody a nechať dvierka spotrebiča mierne pootvorené. To pomôže tesneniu dvierok vydržať dlhšie a zabráni tvorbe zápachu v spotrebiči.

Presúvanie spotrebiča

Ak je potrebné spotrebič premiestniť, snažte sa ho držať vo vertikálnej polohe. Ak je to absolútne nevyhnutné, dá sa umiestniť na jeho zadnú stranu.

Tesnenia

Jedným z faktorov, ktoré spôsobujú vznik zápachu v umývačke riadu, sú potraviny, ktoré zostávajú zachytené v tesneniach. Pravidelné čistenie vlhkou špongiou tomu zabráni.

ČASŤ 7: INŠTALAČNÉ POKYNY



VAROVANIE

Nebezpečenstvo úrazu elektrickým prúdom

Pred inštaláciou umývačky riadu odpojte elektrické napájanie.

Ak tak neurobíte, môže to mať za následok smrť alebo úraz elektrickým prúdom.

UPOZORNENIE:

Inštaláciu potrubí a elektrických zariadení by mali vykonávať odborníci.

Informácie o pripojení k zdroju napájania

VAROVANIE

Pre osobnú bezpečnosť:

- S týmto spotrebičom nepoužívajte predlžovací kábel ani adaptér.
- Za žiadnych okolností neodrezávajte ani neodstraňujte uzemnenie napájacieho kábla.

Elektrické požiadavky

Pozrite si typový štítok, aby ste zistili menovité napätie a pripojte umývačku riadu k príslušnému zdroju napájania. Použite požadovanú poistku 10 A/13 A/16 A, odporúčanú časovú poistku alebo istič a zabezpečte samostatný obvod slúžiaci len tomuto spotrebiču.

Elektrické pripojenie

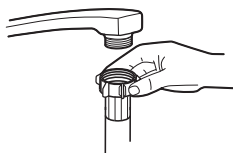
Uistite sa, či napätie a frekvencia napájania zodpovedajú údajom na typovom štítku. Zástrčku zasúvajte iba do elektrickej zásuvky, ktorá je riadne uzemnená. Ak elektrická zásuvka, do ktorej musí byť spotrebič pripojený, nie je vhodná pre zástrčku, vymeňte zásuvku namiesto použitia adaptérov alebo podobne, pretože by mohli spôsobiť prehriatie a popáleniny.

Pred použitím sa uistite, či existuje správne uzemnenie

Prívod a odtok vody

Prípojka studenej vody

Prípojte prívodnú hadicu studenej vody k 3/4 (palcovej) závitovej prípojke a uistite sa, či je pevne utiahnutá. Ak sú vodovodné potrubia nové alebo sa dlhší čas nepoužívali, nechajte vodu tiecť, aby ste sa uistili, či je čistá. Toto opatrenie je potrebné, aby sa predišlo riziku zablokovania prívodu vody a poškodeniu spotrebiča.



obyčajná prívodná hadica



bezpečnostná prívodná hadica

Niečo o bezpečnostnej prívodnej hadici

Bezpečnostná prívodná hadica pozostáva z dvojitého stien. Systém zaručuje jeho zásah blokovaním prietoku vody v prípade prasknutia prívodnej hadice a keď je vzduchový priestor medzi samotnou prívodnou hadicou a vonkajšou vlnitou hadicou plný vody.

VAROVANIE

Hadica, ktorá sa pripája k vodovodnej prípojke môže prasknúť, ak je nainštalovaná na rovnakom vodovodnom potrubí ako umývačka riadu. Ak ho má váš drez, odporúča sa odpojiť hadicu a zapchať otvor.

Ako pripojiť bezpečnostnú prívodnú hadicu

1. Vytiahnite bezpečnostnú prívodnú hadicu z úložného priestoru umiestneného v zadnej časti umývačky riadu.
2. Utiahnite skrutky bezpečnostnej prívodnej hadice k vodovodnej prípojke s 3/4 palcovým závitom.
3. Pred spustením umývačky riadu úplne otvorte vodu.

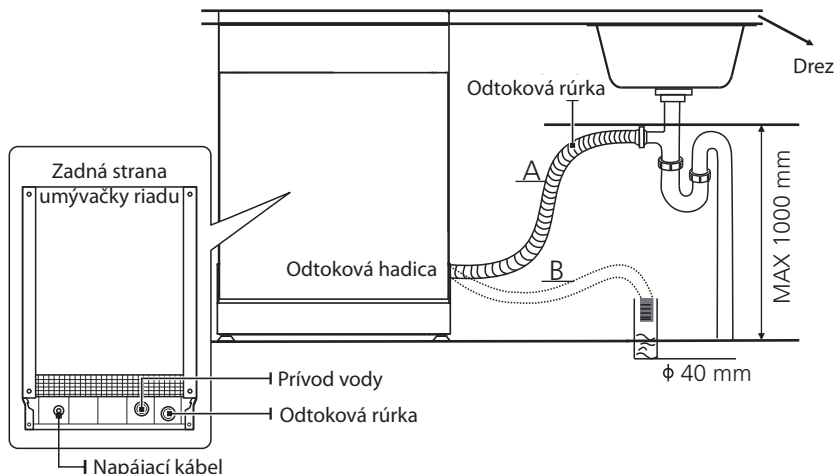
Ako odpojiť bezpečnostnú prívodnú hadicu

1. Zatvorte vodu.
2. Odskrutkujte bezpečnostnú prívodnú hadicu z vodovodnej prípojky.

Prípojenie odtokových hadíc

Odtokovú hadicu vložte do odtokovej rúrky s minimálnym priemerom 4 cm alebo ju nechajte vytekať do umývadla, pričom dbajte na to, aby ste ju neohli ani nezlisovali. Výška odtokového potrubia musí byť menšia ako 1000 mm. Voľný koniec hadice nesmie byť ponorený do vody, aby sa zabránilo spätnému toku vody.

Bezpečne upevnite odtokovú hadicu v polohe A alebo B



Ako vypustiť prebytočnú vodu z hadíc

Ak je prípojka k odtokovému potrubiu umiestnená vyššie ako 1000 mm, môže v odtokovej hadici zostať prebytočná voda. Prebytočnú vodu z hadice bude potrebné vypustiť do misky alebo vhodnej nádoby, ktorá je držaná vonku a nižšie ako drez.

Odtok vody

Prípojte hadicu k odtoku vody. Odtoková hadica musí byť správne namontovaná, aby sa zabránilo úniku vody. Uistite sa, či odtoková hadica nie je zalomená alebo stlačená.

Predlžovacia hadica

Ak potrebujete predĺženie odtokovej hadice, použite podobnú odtokovú hadicu.

Nesmie byť dlhšia ako 4 metre, v opačnom prípade by sa mohol znížiť čistiaci účinok umývačky riadu.

Prípojka k sifónu

Odpadová prípojka musí byť vo výške menšej ako 1000 mm (maximálne) od spodnej časti umývačky.

Umiestnenie spotrebiča

Umiestnite spotrebič na požadované miesto. Zadná časť by sa mala opierať o stenu za ňou a boky by mali byť pozdĺž príľahlých skriniek alebo stien. Umývačka riadu je vybavená prívodnými a odtokovými hadicami, ktoré možno umiestniť na pravú alebo ľavú stranu, aby sa uľahčila správna inštalácia.

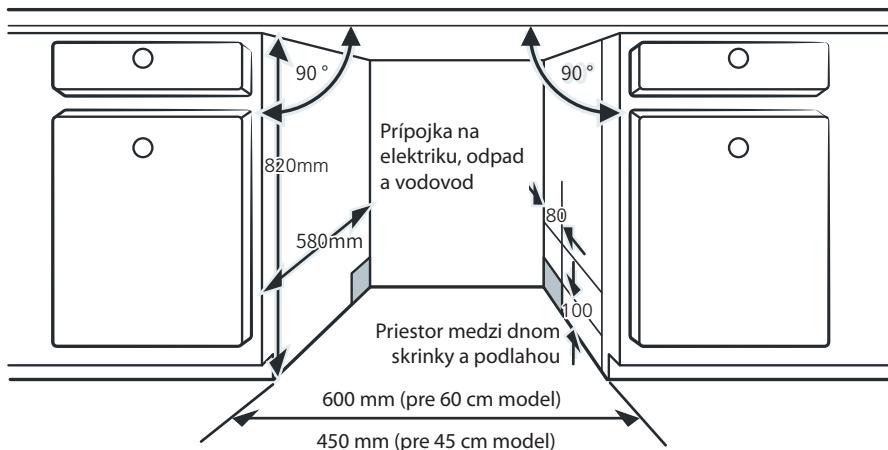
Vstavaná inštalácia (pre integrovaný model)

Krok 1. Voľba najlepšieho miesta pre umývačku riadu

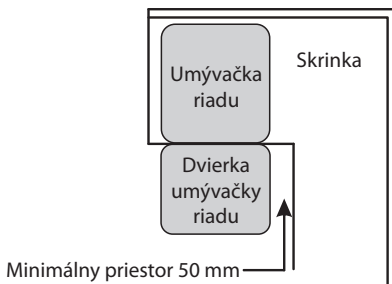
Inštaláčna poloha umývačky riadu by mala byť v blízkosti existujúcej prívodnej a odtokovej hadice a elektrickej zásuvky.

Ilustrácie rozmerov skrinky a montážnej polohy umývačky riadu.

1. Menej ako 5 mm medzi hornou časťou umývačky riadu a skrinkou a vonkajšími dvierkami zarovnanými so skrinkou.



2. Ak je umývačka riadu nainštalovaná v rohu skrinky, pri otvorení dvierok by mal zostať priestor.



POZNÁMKA:

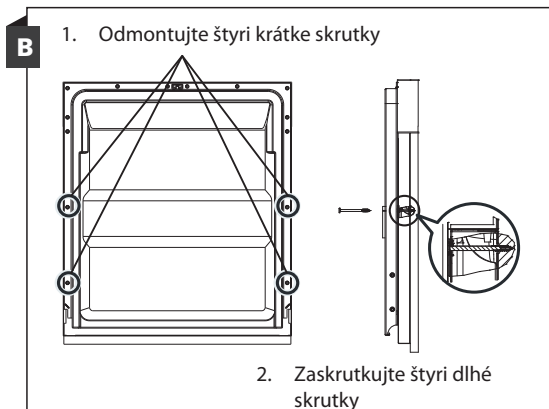
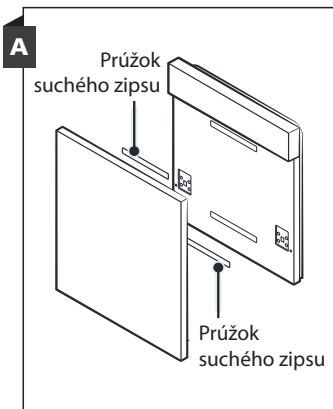
V závislosti od toho, kde je vaša elektrická zásuvka, možno budete musieť vyrezať otvor na opačnej strane skrinky.

Krok 2. Rozmery a montáž dekoračného panelu

Postupujte podľa špecifických inštalčných pokynov na pripevnenie dekoračného dverného panelu.

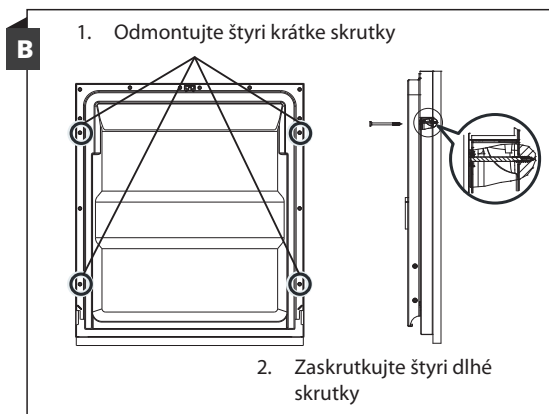
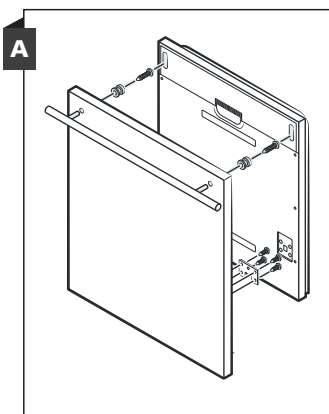
Polo-integrovaný model

Oddeľte prúžok suchého zipsu A a prúžok suchého zipsu B a pripevnite prúžok suchého zipsu A na vnútornú stranu dekoračného panelu. Pripevnite plstený suchý zips B na vonkajšie dverka umývačky riadu (pozrite si obrázok A). Po umiestnení panela pripevnite panel na vonkajšie dverka pomocou skrutiek a matic (pozrite si obrázok B).



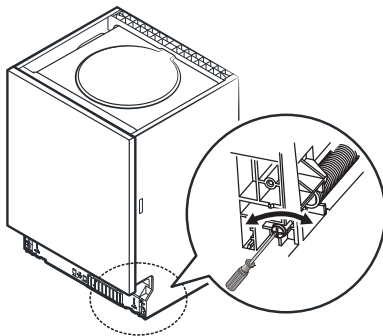
Plne integrovaný model

Nainštalujte háčik na dekoračný panel a vložte háčik do otvoru vonkajších dveriek umývačky riadu (pozrite si obrázok A). Po umiestnení panela pripevnite panel na vonkajšie dverka pomocou skrutiek a matic (pozrite si obrázok B).



Krok 3. Nastavenie napnutia pružiny dvierok

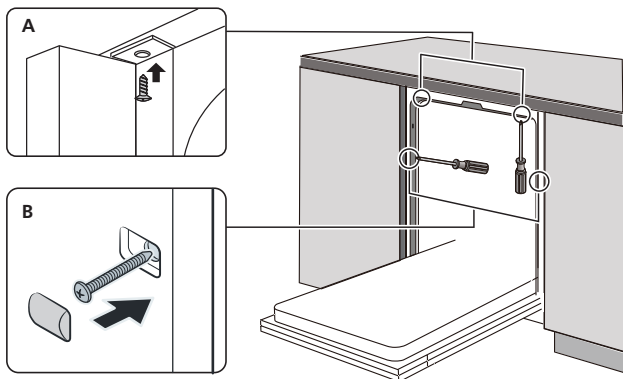
1. Pružiny dvierok sú z výroby nastavené na správne napnutie vonkajších dvierok. Ak je nainštalovaný dekoračný panel, budete musieť nastaviť napnutie pružiny dvierok. Otáčaním nastavovacej skrutky posúvajte nastavovací prvok, aby sa napínalo alebo uvoľňovalo oceľové lanko.
2. Napnutie pružiny dvierok je správne, keď dvierka zostanú vodorovne v úplne otvorenej polohe, no miernym zdvihnutím prsta sa zdvihnú a zatvoria.



Krok 4. Kroky inštalácie umývačky riadu

Pozrite si konkrétne kroky inštalácie na inštaláčnych schémach.

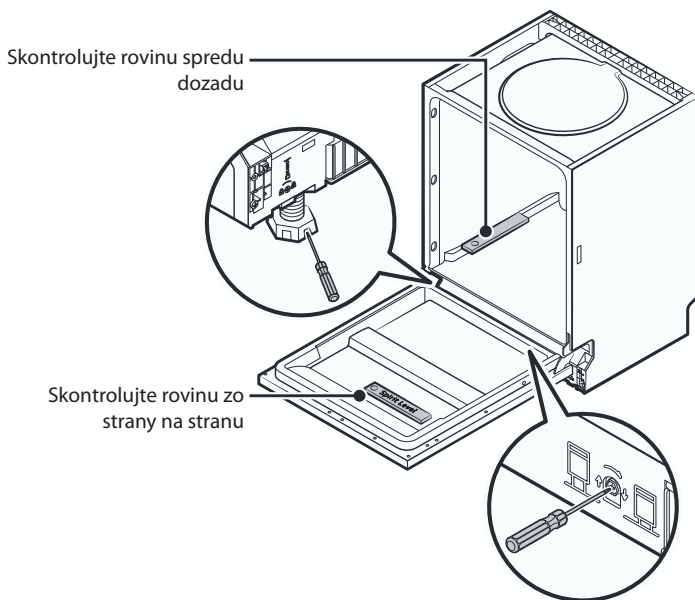
1. Pripevnite kondenzačnú pásku pod pracovnú plochu skrinky. Uistite sa, či je kondenzačná páska zarovnaná s okrajom pracovnej plochy. (Krok 2)
2. Pripojte prívodnú hadicu k prívodu studenej vody.
3. Pripojte odtokovú hadicu.
4. Pripojte napájací kábel.
5. Umiestnite umývačku riadu do skrinky.
6. Vyrovnajte umývačku riadu. Zadnú nožičku je možné nastaviť z prednej časti umývačky riadu otáčaním skrutky s krížovou hlavou v strede základne umývačky pomocou krížového skrutkovača. Na nastavenie predných nožičiek použite plochý skrutkovač a otáčajte predné nožičky, kým nebude umývačka riadu vo vodorovnej polohe. (Krok 5 až Krok 6)
7. Nainštalujte nábytkové dvierka na vonkajšie dvierka umývačky riadu. (Krok 7 až Krok 10)
8. Upravte napnutie pružín dvierok pomocou krížového skrutkovača otáčaním v smere hodinových ručičiek, aby ste utiahli ľavú a pravú pružinu dvierok. Ak to neurobíte, môže dôjsť k poškodeniu umývačky riadu. (Krok 11)
9. Umývačka riadu musí byť zaistená na svojom mieste. Existujú dva spôsoby, ako to urobiť:
 - A. Normálna pracovná doska: Vložte inštaláčny háčik do štrbiny bočnej dosky a pripevnite ho k pracovnej ploche pomocou skrutiek.
 - B. Mramorová alebo žulová pracovná doska: Bočnú stranu pripevnite skrutkami.



Krok 5. Vyrovnávanie umývačky riadu

Umývačka riadu musí byť vo vodorovnej polohe, aby sa zabezpečila správna funkcia koša na riad a výkon umývania.

1. Umiestnite vodováhu na dvierka a koľajničku vo vnútri umývačky podľa obrázka, aby ste skontrolovali, či je umývačka riadu vo vodorovnej polohe.
2. Umývačku vyrovnajte individuálnym nastavením troch vyrovnávacích nožičiek.
3. Pri vyrovnaní umývačky riadu dávajte pozor, aby sa umývačka neprevrátila.



POZNÁMKA:

Maximálna výška nastavenia nožičiek je 50 mm.

ČASŤ 8: ODSTRÁNENIE MOŽNÝCH PROBLÉMOV

Skôr ako zavoláte servis

Ak si prezriete tabuľky na nasledujúcich stranách, nemusíte volať servis.

| Problém | Možné príčiny | Riešenie |
|---------------------------------------|--|--|
| Umývačka riadu sa nespustí. | Vypálená poisťka alebo vypnutý istič. | Vymeňte poisťku alebo zapnite istič. Odstráňte všetky ostatné spotrebiče zdieľajúce rovnaký okruh s umývačkou riadu. |
| | Napájanie nie je zapnuté. | Uistite sa, či je umývačka riadu zapnutá a dvierka sú bezpečne zatvorené. Uistite sa, či je napájací kábel správne pripojený do elektrickej zásuvky. |
| | Tlak vody je nízky. | Skontrolujte, či je prívod vody správne pripojený a či je voda otvorená. |
| | Dvierka umývačky riadu nie sú správne zatvorené. | Dbajte na to, aby ste dvierka správne zatvorili a zaistili. |
| Voda sa neodčerpá z umývačky riadu. | Skrútená alebo zaseknutá odtoková hadica. | Skontrolujte odtokovú hadicu. |
| | Filter je upchatý. | Skontrolujte filtračný systém. |
| | Kuchynský drez je upchatý. | Skontrolujte kuchynský drez a uistite sa, či dobre odteká. Ak je problémom kuchynský drez, ktorý neodteká, možno budete potrebovať inštalatéra a nie servisného technika pre umývačky riadu. |
| Pena vo vaničke umývačky. | Nesprávny čistiaci prostriedok. | Používajte iba špeciálny čistiaci prostriedok na umývanie riadu, aby ste zabránili tvorbe peny. Ak k tomu dôjde, otvorte umývačku riadu a nechajte penu vypeniť. Pridajte 1 liter studenej vody na dno umývačky riadu. Zatvorte dvierka umývačky riadu a potom zvolte ľubovoľný cyklus. Na začiatku umývačka vypustí vodu. Po dokončení fázy vypúšťania otvorte dvierka a skontrolujte, či pena zmizla. V prípade potreby tento postup opakujte. |
| | Rozliate leštidlo. | Rozliaty leštiaci prostriedok vždy ihneď utrite. |
| Zafarbený vnútorný priestor umývačky. | Možno bol použitý čistiaci prostriedok s farbivom. | Uistite sa, či čistiaci prostriedok neobsahuje farbivá. |

| Problém | Možné príčiny | Riešenie |
|---|---|--|
| Biely povlak na vnútornom povrchu. | Minerály tvrdej vody. | Na čistenie vnútorného priestoru použite vlhkú mäkkú handričku s čistiacim prostriedkom na umývanie riadu a navlečte si gumené rukavice. Nikdy nepoužívajte iný čistiaci prostriedok ako umývací prostriedok, v opačnom prípade môže spôsobiť tvorbu peny. |
| Na príboroch sú škvrny od hrdze. | Dané položky nie sú odolné voči korózii. | V umývačke riadu neumývajte predmety, ktoré nie sú odolné voči korózii. |
| | Po pridaní soli do umývačky riadu sa nespustil program. Do umývacieho cyklu sa dostali stopy soli. | Po pridaní soli vždy spustíte umývací program bez akéhokoľvek riadu. Po pridaní soli do umývačky riadu nevoľte funkciu Turbo (ak je k dispozícii). |
| | Veko zmäkčovača je uvoľnené. | Skontrolujte, či je veko zmäkčovača zaistené. |
| Klepanie v umývačke riadu. | Ostrekovacie rameno klope na predmet v košíku. | Prerušte program a preusporiadajte predmety, ktoré bránia ostrekovaciemu ramenu. |
| Drnčanie v umývačke riadu. | Riad je voľne uložený v umývačke riadu. | Prerušte program a preusporiadajte riad. |
| Klepanie vo vodovodnom potrubí. | Môže to byť spôsobené inštaláciou na mieste alebo prierezom potrubia. | Nemá to žiadny vplyv na funkciu umývačky riadu. Ak máte pochybnosti, obráťte sa na kvalifikovaného inštalatéra. |
| Riad nie je čistý. | Riad nebol vložený správne. | Pozrite si časť „Príprava a plnenie riadu“. |
| | Program nebol dostatočne výkonný. | Zvoľte si intenzívnejší program. |
| Riad nie je čistý. | Nebolo dávkované dostatočné množstvo čistiaceho prostriedku. | Použite viac čistiaceho prostriedku alebo vymeňte čistiaci prostriedok. |
| | Predmety blokujú pohyb ostrekovacích ramien. | Usporiadajte predmety tak, aby sa rameno mohlo voľne otáčať. |
| | Zostava filtrov nie je čistá alebo nie je správne namontovaná v spodnej časti vnútra umývačky riadu. To môže spôsobiť zablokovanie trysiek ostrekovacieho ramena. | Vyčistite a/alebo správne nasadte filter. Vyčistite trysky ostrekovacích ramien. |
| Matný povrch na sklenených riadoch. | Kombinácia mäkkej vody a veľmi veľa čistiaceho prostriedku. | Ak máte mäkkú vodu, použite menej čistiaceho prostriedku a zvolte kratší cyklus na umývanie a čistenie skla. |
| Na riade a pohároch sa objavujú biele škvrny. | Oblasť s tvrdou vodou môže spôsobiť usadzovanie vodného kameňa. | Skontrolujte nastavenie zmäkčovača vody alebo stav naplnenia zásobníka soli. |

| Problém | Možné príčiny | Riešenie |
|--|---|--|
| Čierne alebo sivé škvrny na riade. | Hliníkový riad sa odieral o ostatný riad. | Na odstránenie týchto škvŕn použite jemný abrazívny čistiaci prostriedok. |
| V dávkovači zostal čistiaci prostriedok. | Riad blokuje dávkovač čistiaceho prostriedku. | Vložte riad správne. |
| Riad sa nevysuší. | Nesprávne naplnenie umývačky riadom. | Ak sa na riade nachádzajú zvyšky čistiaceho prostriedku, použite rukavice, aby ste predišli podráždeniu pokožky. |
| | Riad je vybratý veľmi skoro. | Nevyprázdňujte umývačku riadu ihneď po umytí. Mierne pootvorte dvierka, aby mohla vychádzať para. Riad vyberajte až vtedy, keď je vnútorná teplota bezpečná na dotyk. Najskôr vyložte spodný kôš, aby ste zabránili kvapkaniu vody z horného koša. |
| | Bol zvolený nesprávny program. | Pri krátkom programe je teplota umývania nižšia, čím sa znižuje čistiaci výkon. Zvoľte program s dlhým časom umývania. |
| | Používanie príborov s nekvalitnou povrchovou úpravou. | Odtok vody je pri týchto predmetoch náročnejší. Príbory alebo riad tohto typu nie sú vhodné na umývanie v umývačke riadu. |

VAROVANIE

Svojpomocná oprava alebo neodborná oprava môže spôsobiť vážne ohrozenie bezpečnosti používateľa spotrebiča a ovplyvniť záruku.

Dostupnosť náhradných dielov

- Sedem rokov po uvedení poslednej jednotky modelu na trh:**
 Motor, obehové a vypúšťacie čerpadlo, ohrievače a vyhrievacie telesá, vrátane tepelných čerpadiel (samostatne alebo vo zväzku), potrubia a súvisiace vybavenie vrátane všetkých hadíc, ventilov, filtrov a vodných zarážok, konštrukčných a vnútorných častí súvisiacich so zostavami dvierok (samostatne alebo vo zväzku), dosky s plošnými spojmi, elektronické displeje, tlakové spínače, termostaty a snímače, softvér a firmvér vrátane resetovacieho softvéru.
- Desať rokov po uvedení poslednej jednotky modelu na trh:**
 Závesy a tesnenia dvierok, iné tesnenia, ostrekovacie ramená, odtokové filtre, vnútorné držiaky a plastové časti, ako sú koše a veká.

ČASŤ 9: CHYBOVÉ KÓDY

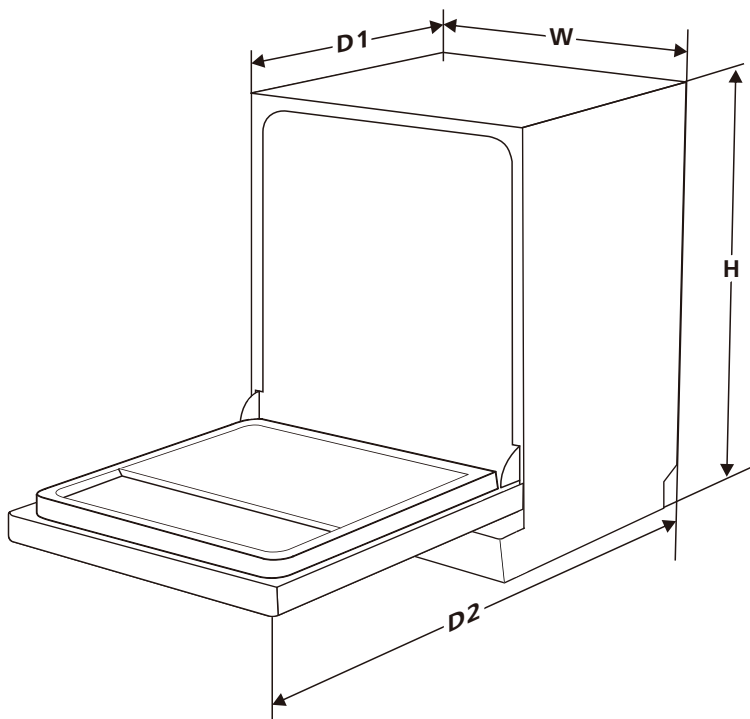
Ak dôjde k poruche, umývačka riadu zobrazí chybový kód. Nasledujúca tabuľka zobrazuje možné chybové kódy a ich príčiny.

| Kódy | Význam | Možné príčiny |
|------|--|--|
| E1 | Dlhší čas prívodu vody. | Nie sú otvorené uzávery alebo je obmedzený prívod vody alebo je veľmi nízky tlak vody. |
| E3 | Nie je dosiahnutá požadovaná teplota. | Porucha vyhrievacieho telesa. |
| E4 | Pretečenie. | Niektoré prvky umývačky riadu pretekajú. |
| Ed | Zlyhanie komunikácie medzi hlavnou doskou s obvodi displeja. | Otvorte okruh alebo prerušte vedenie komunikácie. |

VAROVANIE

- Ak dôjde k pretečeniu, pred zavolaním servisu vypnite hlavný prívod vody.
- Ak je na dne vnútorného priestoru umývačky voda z dôvodu preplnenia alebo malého úniku, pred opätovným spustením umývačky by sa mala voda odstrániť.
- Ak sa vyskytne chybový kód, ktorý nemožno vyriešiť, požiadajte o odbornú pomoc.

ČASŤ 10: TECHNICKÉ INFORMÁCIE



| | |
|-------------------|---------------------------------------|
| Výška (H) | 815 mm |
| Šírka (W) | 598 mm |
| Hĺbka (D1) | 550 mm (so zatvorenými dverkami) |
| Hĺbka (D2) | 1150 mm (s dverkami otvorenými o 90°) |

ČASŤ 11: INFORMAČNÝ LIST

Informačný list

PHILCO 

DELEGOVANÉ NARIADENIE KOMISIE (EÚ) 2019/2017

Názov alebo ochranná známka výrobcu: PHILCO

Adresa výrobcu: U Sanitasu 1621 Říčany 251 01, Czech Republic

Identifikačná značka modelu: PD 1466 DBIT

Základná špecifikácia: Umývačka riadu

| Parameter | Hodnota | Parameter | Hodnota | |
|--|---------|--|-------------------|-----|
| Menovitá kapacita (v ks) | 14 | Rozmery v cm | Výška | 820 |
| | | | Šírka | 600 |
| | | | Hĺbka | 550 |
| Index energetickej účinnosti EEl_w | 49,9 | Trieda energetickej účinnosti * | D | |
| Trieda účinnosti umývania | 1,125 | Trieda účinnosti sušenia | 1,065 | |
| Spotreba energie v kWh [za cyklus], pri eko programe s využitím plnenia studenej vody. Skutočná spotreba energie bude závisieť od používania spotrebiča. | 0,849 | Spotreba vody v litroch [na cyklus], na základe eko programu. Skutočná spotreba vody bude závisieť od toho, ako sa spotrebič používa a od tvrdosti vody. | 11,0 | |
| Trvanie programu (h:min) | 3:18 | Typ | Vstavaná umývačka | |
| Akustický zvuk emisie hluku (dB(A) re 1 pW) | 47 | Trieda akustických emisií hluku | C | |
| Spotreba po vypnutí (W) | 0,49 | Spotreba v pohotovostnom režime (W) | - | |
| Spotreba v režime odloženého štartu (W) (ak je zvolený) | 1,00 | Spotreba v sieťovom pohotovostnom režime (W) (ak je zvolený) | - | |

Minimálna doba trvania záruky ponúkanej výrobcom: 24 mesiacov

Dodatočné informácie:

Webový odkaz na web výrobcu, kde sú informácie uvedené v bode 6 prílohy II nariadenia Komisie (EÚ) 2019/2022 nájdené: www.philco.cz

* A (najvyššia účinnosť) až G (najnižšia účinnosť)

TECHNICKÉ INFORMÁCIE

Technické informácie sa nachádzajú na typovom štítku na vnútornej strane spotrebiča a na energetickom štítku. QR kód, na dodanom energetickom štítku, obsahuje odkaz na registráciu spotrebiča v databáze EÚ Eprel.

INFORMÁCIE O TESTOVANÍ

Dodané zariadenie je v súlade s EcoDesign a EN 60436:2020 + A11:2020 + AC:2020-6. Požiadavky na prístup vzduchu pre správnu prevádzku prístroja, minimálna vzdialenosť od steny a rozmery prístroja, sú súčasťou tohto návodu. V prípade ďalších otázok sa obráťte na výrobcu.

STAROSTLIVOSŤ O ZÁKAZNÍKA A SERVIS

Vždy používajte iba originálne náhradné diely.

Označenie modelu a sériové číslo nájdete na typovom štítku. Polohu typového štítku je možné zmeniť bez predchádzajúceho upozornenia.

Originálne náhradné diely pre niektoré konkrétne komponenty sú k dispozícii minimálne 7 alebo 10 rokov.

Závisí to od typu komponentu a od uvedenia posledného spotrebiča daného modelu na trh.

Pri kontaktovaní nášho autorizovaného servisu majte k dispozícii modelové označenie, sériové číslo a popis chyby.

Pre stiahnutie dokumentov navštívte www.philco.sk.

Pre nahlásenie závady a získanie ďalších servisných informácií navštívte <https://philco.sk/podpora-a-servis>.

Zmeny vyhradené bez predchádzajúceho upozornenia.

POKYNY A INFORMÁCIE TÝKAJÚCE SA LIKVIDÁCIE POUŽITÝCH OBALOVÝCH MATERIÁLOV

Obalové materiály zlikvidujte na verejnom mieste pre likvidáciu odpadu.

LIKVIDÁCIA POUŽITÝCH ELEKTRICKÝCH A ELEKTRONICKÝCH SPOTREBIČOV



Význam symbolu na výrobku, jeho príslušenstve alebo obale znamená, že s týmto výrobkom nesmie byť zaobchádzané ako s komunálnym odpadom. Tento výrobok zlikviduje na príslušnom zbernom mieste pre recykláciu odpadu z elektrických a elektronických zariadení. Popríklad je možné v niektorých štátoch Európskej únie alebo iných európskych štátoch vrátiť svoje výrobky miestnemu predajcovi, v prípade kúpy podobného nového výrobku. Správna likvidácia tohto výrobku pomôže ušetriť cenné prírodné zdroje a pomôcť pri prevencii prípadného negatívneho vplyvu na životné prostredie a ľudské zdravie, ku ktorému by mohlo dôjsť v dôsledku nesprávnej likvidácie odpadu. Podrobnejšie informácie získate od miestneho úradu alebo v najbližšom stredisku pre zber odpadu. Nesprávna likvidácia tohto typu odpadu môže podliehať vnútroštátnym predpisom o pokutách.

Pre podnikateľské subjekty v Európskej únii

Ak chcete zlikvidovať elektrické alebo elektronické zariadenie, vyžiadajte si potrebné informácie od svojho predajcu alebo dodávateľa.

Likvidácia v iných štátoch mimo Európskej únie

Ak chcete zlikvidovať tento výrobok, vyžiadajte si nevyhnutné informácie o správnom spôsobe likvidácie od miestnych úradov alebo svojho predajcu.



Tento výrobok spĺňa všetky základné požiadavky nariadenia EÚ, ktoré sa naň vzťahujú.

Zmeny v texte, dizajne a technických údajoch sa môžu vyskytnúť bez predchádzajúceho upozornenia a vyhradzuje si právo vykonať tieto zmeny.

Originál tohto návodu na obsluhu je v českom jazyku.

Výrobce/Manufacturer:
Fast ČR, a.s.
U Sanitasu 1621
Říčany 251 01, CZECH REPUBLIC

Distributor:
FAST PLUS, a.s.
Vlčie hrdlo 324/90
821 07 Bratislava, SLOVAKIA

Distributor:
FAST POLAND Sp. z o. o.
Kwietniowa 36
05-090 Wypędy, POLAND

Distributor:
FAST HUNGARY Kft.
H-2310 Szigetszentmiklós
Kántor utca 10, HUNGARY

PHILCO[®] 

is a pending or registered trademark of Electrolux Home Products, Inc. and used under a license from Electrolux Home Products, Inc.