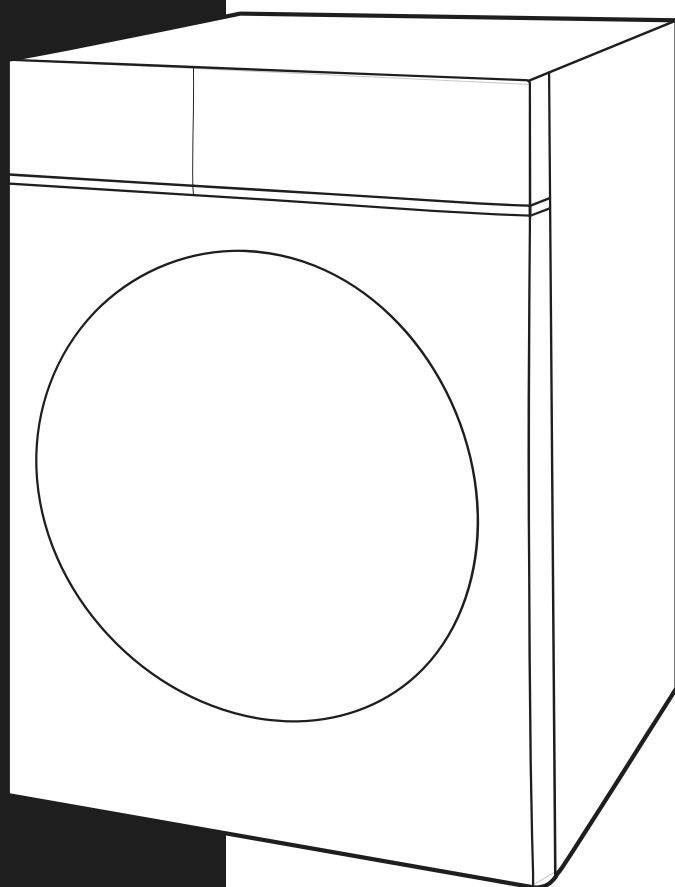


PRAČKA

UŽIVATELSKÁ PŘÍRUČKA

S předním plněním



Přečte si tento manuál 

Před použitím si přečtěte všechny pokyny a vysvětlení k instalaci. Pečlivě dodržujte pokyny. Návod k obsluze mějte po ruce pro pozdější použití. Při prodeji nebo předání spotřebiče zajistěte, aby nový majitel vždy obdržel tento návod k obsluze.

MODEL:
MF200W70WB Series
MF200W80WB Series
MF200W90WB Series
MF200W100WB Series

Gratulujeme k vaší nové pračce!

Tato uživatelská příručka vám pomůže objevit všechny výhody vaší pračky a používat ji tak, jak chcete.



Důrazně doporučujeme, abyste si před prvním použitím pračky pozorně přečetli tento návod. Obsahuje důležité bezpečnostní pokyny a informace týkající se instalace, provozu a údržby. Správné zacházení přispívá k efektivnímu, ekologickému a bezpečnému používání a minimalizuje spotřebu energie při provozu. Vždy si prosím uschovejte doklad o koupi pro zachování případných záručních nároků.

Tento návod obsahuje také pokyny pro nastavení aplikace SmartHome „MSmartHome“.

Tento návod k použití je obecný. To znamená: Některé funkce se na vaši pračku vztahují, zatímco jiné nikoli. Neustále pracujeme na dalším vývoji a zdokonalování typů a modelů našich zařízení. Proto si bez předchozího upozornění vyhrazujeme právo provádět změny v designu, vlastnostech a příslušenství všech typů a modelů.

Na našich webových stránkách www.midea.com si také můžete stáhnout uživatelskou příručku v digitální podobě a objevit další produkty. Doufáme, že vám používání vaší pračky bude dělat radost.

Vysvětlivky symbolů



Nebezpečí

Tento symbol označuje nebezpečí ohrožení života a zdraví osob v důsledku extrémně hořlavého plynu.



Varování elektrického napětí

Tento symbol označuje nebezpečí ohrožení života a zdraví osob v důsledku napětí.



Varování

Toto signální slovo označuje ohrožení se středním stupněm rizika, které, pokud se mu nevyhnete, může mít za následek smrt nebo vážné zranění.



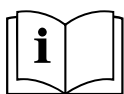
Upozornění

Signální slovo označuje nebezpečí s nízkým stupněm rizika, které, pokud se mu nevyhnete, může vést k lehkému nebo středně těžkému zranění.



Upozornění

Signální slovo označuje důležité informace (např. škody na majetku), nikoli však nebezpečí.



Dodržujte pokyny

Poznámky s tímto symbolem upozorňují na to, že byste si měli pozorně přečíst návod k obsluze.



Dodržujte pokyny

Tento symbol upozorňuje na to, že servisní technik by měl tento spotřebič obsluhovat a jeho údržbu provádět pouze v souladu s návodem k obsluze.

OBSAH

1 BEZPEČNOSTNÍ POKYNY	3	4 ÚDRŽBA	36
1.1 Bezpečnostní pokyny	3	4.1 Čištění a údržba	36
		Čištění skříně	36
		Čištění bubnu	36
		Čištění těsnění dvířek a skla	36
		Čištění přívodního filtru	37
		Čištění zásobníku pracího prostředku	38
		Čištění filtru vypouštěcího čerpadla	39
		Nouzové uvolnění dveří	40
2 INSTALACE	11	4.2 Řešení problémů	41
2.1 Kompletní popis produktu	11	4.3 Zákaznický servis	42
Příslušenství	11	5 TECHNICKÉ SPECIFIKACE	43
2.2 Instalace	12	6 INFORMAČNÍ LIST PRODUKTU	44
Oblast instalace	12	7 INTELIGENTNÍ FUNKCE	49
Vybalení pračky	13		
Odstranění přepravních šroubů	13		
Vyrovnaní pračky	14		
Připojení hadice přívodu vody	14		
Vypouštěcí hadice	14		
Akustická houba	15		
3 PROVOZ	16		
3.1 Rychlý start	16		
Kalibrace	16		
3.2 Před každým praním	19		
3.3 Zásobník pracího prostředku	20		
Doporučení pracího prostředku	21		
3.4 Ovládací panel	22		
3.5 Displej	23		
3.6 Programy	24		
3.7 Možnosti	32		

1 BEZPEČNOSTNÍ POKYNY

ÚČEL POUŽITÍ

Výrobek je určen pouze pro domácí použití a na textilie v domácnostech s množstvím vhodným k praní. Tento spotřebič je určen pouze pro vnitřní použití a není určen pro vestavěné použití. Používejte pouze podle těchto pokynů. Spotřebič není určen pro komerční použití.

Jakékoliv jiné použití je považováno za nevhodné. Autor nenese zodpovědnost za jakékoliv škody nebo zranění, které mohou vyplynout z nevhodného použití.

- Tento spotřebič je určen k použití v domácnosti a podobných aplikacích, jako jsou:
 - kuchyňky pro zaměstnance v obchodech, kancelářích a jiných pracovních prostředích;
 - na statcích;
 - pro klienty v hotelech, motelech a dalších ubytovacích zařízeních;
 - ubytovací zařízení typu „bed and breakfast“;
 - plochy pro společné užívání v panelových domech nebo v prádelnách.

■ 1.1 Bezpečnostní pokyny

Důkladně si přečtěte následující bezpečnostní informace a důsledně je dodržujte, aby došlo k minimalizaci rizika požáru nebo výbuchu, úrazu elektrickým proudem a zabránění poškození majetku, zranění osob nebo ztrátě života. Nedodržení těchto pokynů může mít negativní dopad při uplatnění záruky.

Upozornění!

Tato kombinace symbolu a signálního slova označuje potenciálně nebezpečnou situaci, která může mít za následek smrt nebo vážná zranění, pokud jí nebude zabráněno.

Varování!

Tato kombinace symbolu a signálního slova označuje potenciálně nebezpečnou situaci, která může mít za následek lehká nebo drobná zranění nebo poškození majetku a životního prostředí.

Upozornění!

Tato kombinace symbolu a signálního slova označuje potenciálně nebezpečnou situaci, která může vést k lehkým nebo drobným zraněním.

1 BEZPEČNOSTNÍ POKYNY

Upozornění!

NEBEZPEČÍ ÚRAZU ELEKTRICKÝM PROUDEM

- Pokud je přívodní kabel poškozen, musí jej nahradit výrobce, jeho servisní zástupce nebo podobně kvalifikované osoby, aby se zabránilo nebezpečí.
- Pokud je pračka poškozená, nesmí být uvedena do provozu, pokud ji neopraví výrobce, jeho servisní zástupce nebo podobně kvalifikovaná osoba.
- Nebezpečí úrazu elektrickým proudem!
- Spotřebič mohou používat děti ve věku 8 let a starší a osoby se sníženými fyzickými, smyslovými nebo duševními schopnostmi nebo nedostatkem zkušeností a znalostí, pokud jsou pod dohledem, nebo jsou poučeny o používání spotřebiče bezpečným způsobem a rozumí nebezpečí. Nedovolte dětem si se spotřebičem hrát. Čištění a údržbu nesmí provádět děti bez dohledu.
- Děti by měly být pod dohledem, aby si se spotřebičem nehrály.
- Děti do 3 let by neměly být v blízkosti spotřebiče, pokud nejsou pod neustálým dohledem.
- Zvířata a děti by mohli do pračky vlézt.
- Před každým spuštěním pračku zkontrolujte.
- Na pračku nelezte ani na ní nesedejte.

1 BEZPEČNOSTNÍ POKYNY

MÍSTO INSTALACE A OKOLÍ

- Veškeré mycí a další prostředky musí být uloženy na bezpečném místě mimo dosah dětí.
- Pračku není vhodné instalovat na koberci. Ucpání otvorů kobercem může pračku poškodit.
- Udržujte spotřebič mimo dosah zdrojů tepla a přímého slunečního záření, aby nedošlo ke korodování plastových a gumových částí.
- Nepoužívejte spotřebič ve vlhkém prostředí nebo v místnostech obsahujících výbušné nebo žíravé plyny. V případě úniku vody nebo zaplavení nechte spotřebič na otevřeném prostranství. vyschnout.
- Spotřebič nesmí být instalován za uzamykatelnými dveřmi, posuvnými dveřmi nebo dveřmi pantem na opačné straně, než má pračka.
- Nepoužívejte pračku v místnostech s teplotou pod 5 °C. Může dojít k poškození jeho částí. Pokud je to nevyhnutelné, ujistěte se, že po každém použití ze spotřebiče zcela vypustíte vodu (viz „Údržba – Čištění filtru odtokového čerpadla“), aby nedošlo k poškození mrazem.
- Nikdy nepoužívejte hořlavé spreje nebo látky v bezprostřední blízkosti spotřebiče.

1 BEZPEČNOSTNÍ POKYNY

INSTALACE

- Před použitím spotřebiče odstraňte veškeré obaly a přepravní šrouby. V opačném případě může dojít k vážnému poškození.
- Tento spotřebič je vybaven jedním přívodním ventilem a lze jej připojit pouze k přívodu studené vody.
- Síťová zástrčka musí být po instalaci přístupná.
- Před prvním praním oděvů by měla pračka nejprve projít všemi pracími cykly bez vložených oděvů.
- Pračku je před prvním použitím potřeba zkalibrovat.
- Na spotřebič nepokládejte žádné nadměrně těžké předměty, jako jsou nádoby na vodu nebo topná tělesa.
- Je třeba používat nové sady hadic dodané se spotřebičem. Staré sady hadic by se neměly znovu používat.
- Max. Vstupní tlak vody 1 MPa. Min. vstupní tlak vody 0,05 MPa.

ELEKTRICKÉ PŘÍPOJENÍ

- Ujistěte se, že napájecí kabel není pračkou zachycen, mohl by se poškodit.
- Zapojte spotřebič do uzemněné zásuvky chráněné pojistkou odpovídající hodnotám v tabulce „Technické specifikace“. Instalaci uzemnění musí provést kvalifikovaný elektrikář. Ujistěte se, že je spotřebič nainstalován v souladu s místními předpisy.

1 BEZPEČNOSTNÍ POKYNY

- Vodovodní a elektrické připojení musí provést kvalifikovaný technik v souladu s pokyny výrobce a místními bezpečnostními předpisy.

Upozornění!

- Nepoužívejte více zástrček nebo prodlužovacích kabelů.
- Spotřebič nesmí mít externí spínací zařízení, jako je časovač, ani nesmí být připojen k obvodu, který se pravidelně zapíná a vypíná.
- Pokud se v okolí nachází hořlavý plyn, nevytahujte zástrčku ze zásuvky.
- Nikdy nevytahujte zástrčku mokřýma rukama.
- Vždy tahejte za samotnou zástrčku, ne za kabel.
- Pokud spotřebič nepoužíváte, vždy jej odpojte ze zásuvky.

PŘIPOJENÍ VODY

- Zkontrolujte připojení přívodních trubek, vodovodního kohoutku a odtokové hadice, zda nedochází k případným problémům v důsledku změn tlaku vody. Pokud se spoje uvolní nebo netěsní, zavřete vodovodní kohoutek a nechte ho opravit.
- Spotřebič nepoužívejte, dokud nebudou potrubí a hadice správně nainstalovány kvalifikovanými osobami.
- Skleněná dvířka se mohou během provozu velmi zahřát. Během provozu držte děti a domácí zvířata od pračky v dostatečné vzdálenosti.
- Přívodní a odtoková hadice musí být bezpečně nainstalovány a zůstat nepoškozené.
- V opačném případě může dojít k úniku vody.

1 BEZPEČNOSTNÍ POKYNY

- Nevyjímejte filtr vypouštěcího čerpadla, dokud je ve spotřebiči voda. Mohlo by dojít k úniku velkého množství vody a hrozí nebezpečí opaření horkou vodou.

PROVOZ A ÚDRŽBA

- Nikdy nepoužívejte žádná hořlavá, výbušná nebo toxická rozpouštědla. Nepoužívejte benzín a alkohol apod. jako prací prostředky. Vybírejte pouze prací prostředky vhodné pro praní v pračce.
- Nezapomeňte vyprázdnit všechny kapsy. Ostré a pevné předměty, jako jsou mince, brože, hřebíky, šrouby, kameny atd. mohou způsobit vážné poškození tohoto spotřebiče.
- Před použitím spotřebiče odstraňte z kapes všechny předměty, jako jsou zapalovače a zápalky.
- Důkladně opláchněte věci, které byly vyprány ručně.
- Předměty znečištěné látkami, jako je kuchyňský olej, aceton, alkohol, benzín, petrolej, odstraňovače skvrn, terpentýn, vosk a odstraňovače vosku, je třeba před praním ve spotřebiči vyprat v horké vodě se zvýšeným množstvím pracího prostředku.
- V pračce by se neměly prát předměty obsahující pěnovou gumu (latexovou pěnu), koupací čepice, voděodolné textilie, pogumované předměty a oděvy nebo polštáře s vycpávkami z pěnové gumy.
- Změkčovače nebo podobné produkty by se měly používat podle doporučení v jejich návodu.
- Nikdy se nepokoušejte otevřít dvířka násilím.

1 BEZPEČNOSTNÍ POKYNY

- Dvířka se odemknou krátce po skončení cyklu.
- Nezavírejte dvířka nadměrnou silou. Pokud jdou dvířka zavřít obtížně, zkontrolujte, zda je oblečení správně vloženo a rozloženo.
- Před čištěním, údržbou a po každém použití vždy spotřebič odpojte ze zásuvky a zavřete vodovodní kohoutek.
- Spotřebič nikdy nepolévejte vodou za účelem čištění. Nebezpečí úrazu elektrickým proudem!
- Opravy smí provádět pouze výrobce, jeho servisní zástupce nebo podobně kvalifikované osoby, aby se zabránilo nebezpečí. Výrobce nenese žádnou zodpovědnost za škody způsobené zásahem neoprávněných osob.

PŘEPRAVA

- Před přepravou:
 - Šrouby musí do pračky znovu namontovat specializovaná osoba;
 - Nahromaděná voda musí být z pračky vypuštěna.
- Toto zařízení je těžké. Přepravujte ho opatrně. Při zvedání spotřebič nikdy nedržte za žádnou vyčnívající část. Dvířka spotřebiče nesmí být použita jako rukojeť.

1 BEZPEČNOSTNÍ POKYNY

PROSTŘEDÍ

Likvidace starých spotřebičů

(Pouze pro země EU)

Tento spotřebič je označen v souladu s evropskou směrnicí 2012/19/EU pro odpadní elektrické a elektronické zařízení (WEEE). Směrnice poskytuje rámec pro zpětný odběr a recyklaci odpadních zařízení v celé EU.



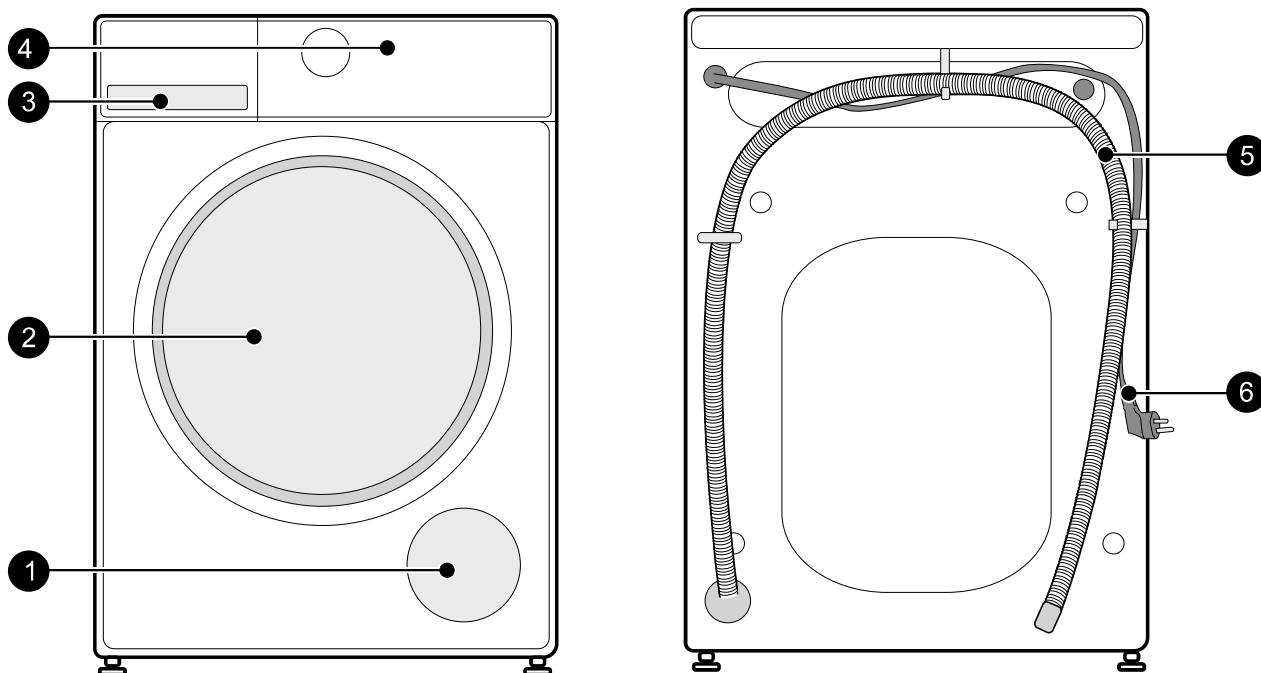
**Zařízení označená tímto symbolem
se nesmí vyhazovat do domovního odpadu!**

V rámci produktové zodpovědnosti jako výrobce zajišťujeme ekologické zpracování a recyklaci starých spotřebičů. Naše výrobky jsou registrovány u úřadů pro elektrické spotřebiče a obaly. Pro další informace o sběru a likvidaci se prosím obraťte na místní úřad, městskou radu nebo svého

(specializovaného) prodejce. Již při vývoji nových spotřebičů dbáme na vysokou recyklovatelnost použitých materiálů. Vysoká míra recyklace je dosahována prostřednictvím systému zpětného odběru, který snižuje zatěžování skládek odpadu a životního prostředí. Společně významně přispíváme k ochraně životního prostředí.

2 INSTALACE

2.1 Kompletní popis produktu



1 Servisní klapka

2 Dvířka

3 Zásobník pracího prostředku

4 Ovládací panel

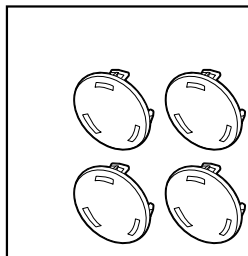
5 Vypouštěcí hadice

6 Napájecí kabel

Upozornění!

- Obrázek produktu je pouze ilustrační, v případě potřeby se držte skutečného produktu.

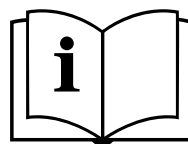
Příslušenství



4x krytky



1x přívodní
hadice studené
vody



1x uživatelská
příručka



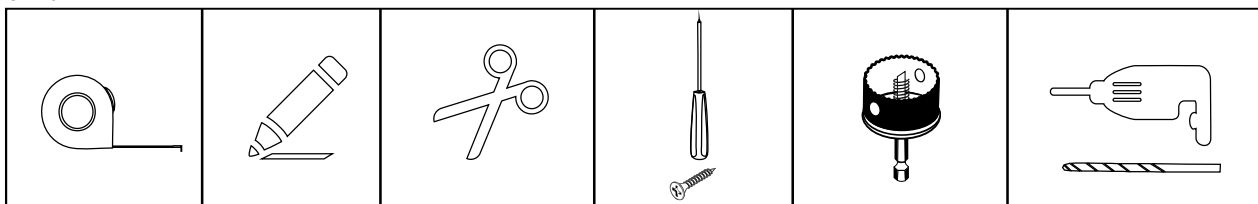
Akustická houba
(volitelně)

2 INSTALACE

2.2 Instalace



Nástroje potřebné při instalaci svépomocí (nejsou součástí dodávky)

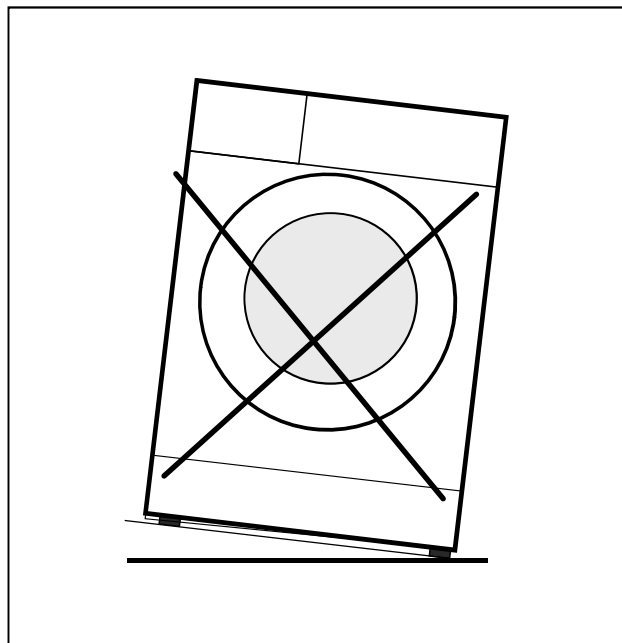
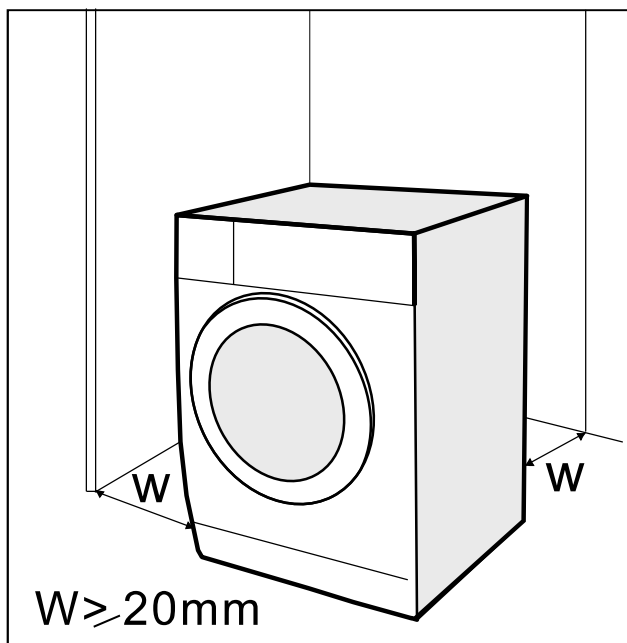


Oblast instalace



Upozornění!

- Stabilita je důležitá, aby se spotřebič nepohyboval!
- Ujistěte se, že stroj stojí rovně a stabilně.
- Ujistěte se, že spotřebič nestojí na napájecím kabelu.
- Ujistěte se, že dodržujete minimální vzdálenosti od stěn, jak je znázorněno na obrázku.

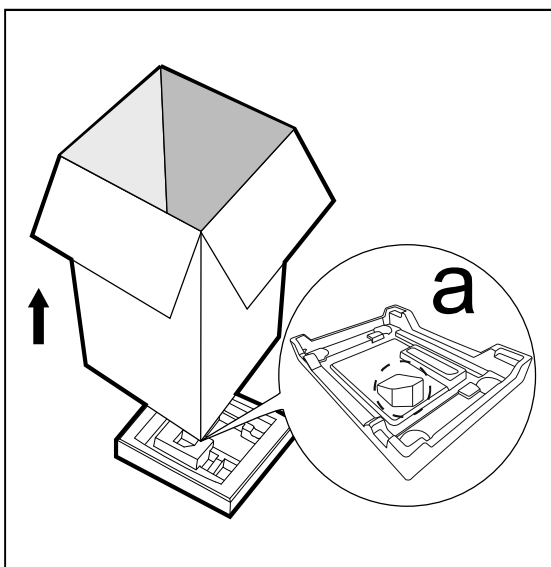


Před instalací pračky je třeba vybrat umístění charakterizované následovně:

1. Pevný, suchý a rovný povrch.
2. Vyhněte se vystavení přímému slunečnímu světlu.
3. Dostatečná ventilace.
4. Teplota v místnosti je nad 5 °C.
5. Udržujte daleko od zdrojů tepla, jako jsou spotřebiče spalující uhlí nebo plyn.

2 INSTALACE

Vybalení pračky



! Upozornění!

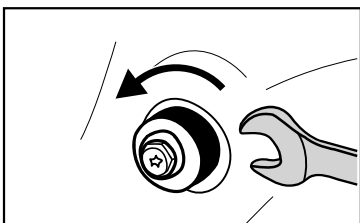
- Obalový materiál (např. fólie, polystyren) může být pro děti nebezpečný.
- Hrozí nebezpečí udušení! Všechny obaly uchovávejte mimo dosah dětí.

1. Odstraňte kartonovou krabici a polystyrénový obal.
2. Zvedněte pračku a odstraňte základní obal. Ujistěte se, že spolu se spodním obalem je odstraněna i malá trojúhelníková pěna (a). Pokud ne, položte zařízení na boční plochu a ručně ji sejměte.
3. Odstraňte pásku držící napájecí kabel a vypouštěcí hadici.
4. Vyjměte přívodní hadici z bubnu.

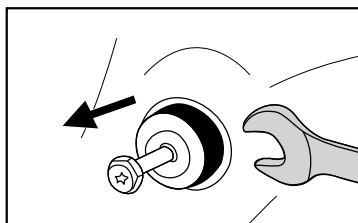
Odstranění přepravních šroubů

! Upozornění!

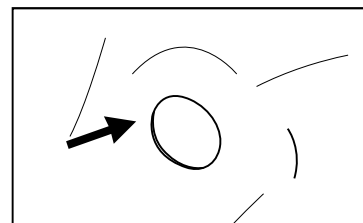
- Před použitím spotřebiče je třeba odstranit přepravní šrouby ze zadní strany.



Uvolněte všechny 4 přepravní šrouby pomocí klíče.



Odstraňte šrouby včetně pryžových částí a uschovejte je pro budoucí použití.



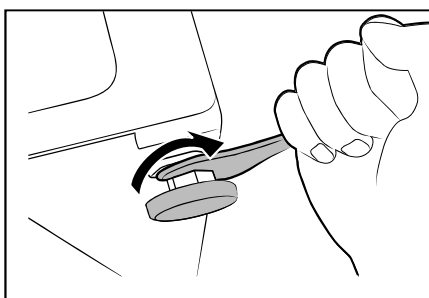
Otvory zakryjte krytkami.

2 INSTALACE

Vyrovnění pračky

! Upozornění!

- Pojistné matice na všech čtyřech nožičkách musí být pevně přišroubovány k plášti.



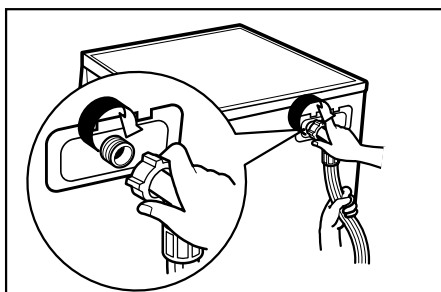
1. Uvolněte pojistnou matici.
2. Otácejte nožičkou, dokud nedosáhne podlahy.
3. Nastavte nožičky a matice zajistěte pomocí klíče. Pomocí vodováhy se ujistěte, že je stroj ve vodorovné poloze.

Připojení hadice přívodu vody

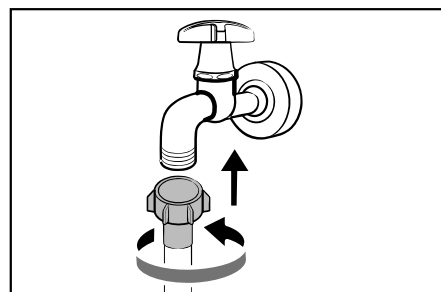
! Upozornění!

Abyste zabránili úniku nebo poškození vodou, dodržujte pokyny uvedené v této kapitole.

- Přívodní hadici neohýbejte, nemačkejte ani neupravujte.



Připojte přívodní hadici k přívodnímu ventilu a k vodovodnímu kohoutku se studenou vodou, jak je uvedeno.



! Upozornění!

- Hadici připojujte ručně, nepoužívejte žádné nástroje. Zkontrolujte, zda jsou spoje těsné.

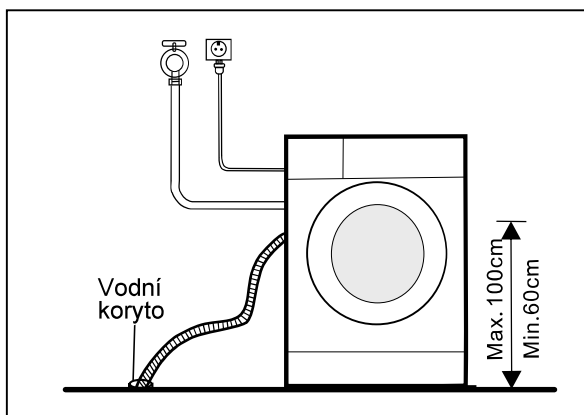
Vypouštěcí hadice

! Upozornění!

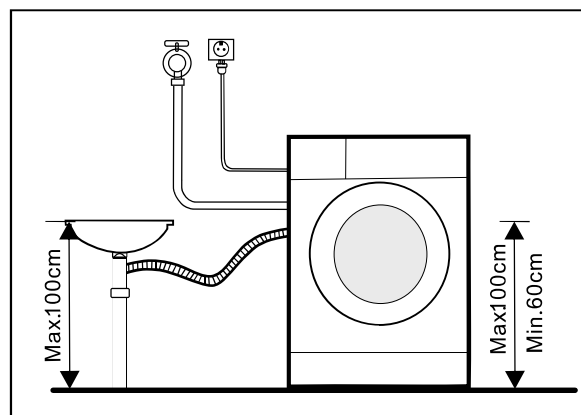
- Vypouštěcí hadici neohýbejte ani neprotahujte.
- Vypouštěcí hadici umístěte správně, jinak by mohlo dojít k poškození v důsledku úniku vody.
- Sponu odpadního potrubí neodstraňujte.

2 INSTALACE

Konec vypouštěcí hadice lze umístit dvěma způsoby:



1. Vložte ji do vodního koryta.

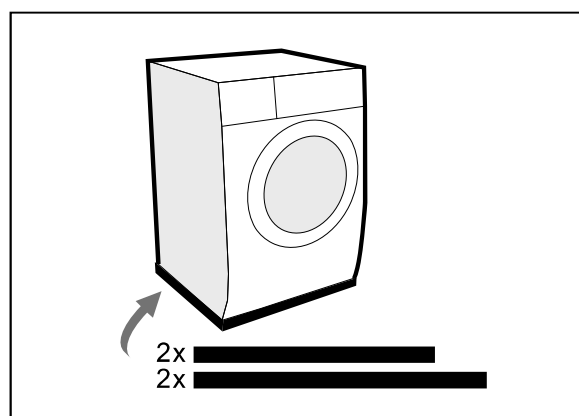
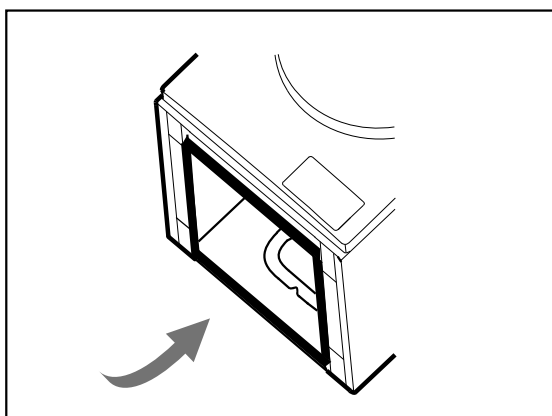


2. Připojte ji k odbočce odpadního potrubí koryta.

Akustická houba

📌 Upozornění!

- Ujistěte se, že jste sestavili akustické houby, které mohou účinně snížit hluk způsobený pračkou při práci, aby vám poskytly klidnější a tišší životní prostředí.



1. Položte pračku na podlahu, použijte měkký materiál, jako je pěna nebo oblečení, mezi pračku a podlahu jako ochranu.
2. Nalepte 2 ks delší houby na delší spodní okraje pračky a 2 ks kratší houby na kratší spodní okraje.

3 PROVOZ

3.1 Rychlý start



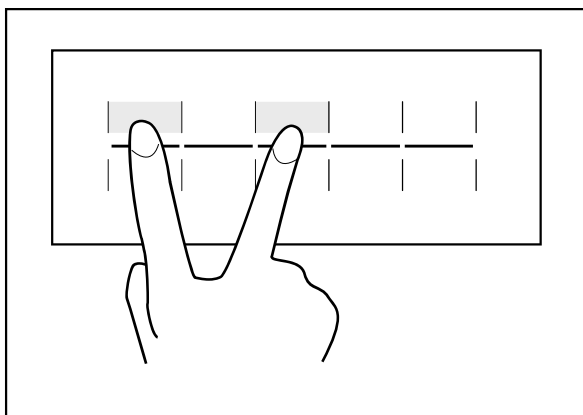
Varování!

- Před praním se ujistěte, že je pračka správně nainstalována.
- Váš spotřebič byl před opuštěním výrobního závodu důkladně zkontrolován. Abyste odstranili zbytky vody a neutralizovali případné pachy, doporučujeme spotřebič před prvním použitím vyčistit. Z tohoto důvodu spusťte program Bavlna na 90 °C bez prádla a bez pracího prostředku.

Kalibrace

Doporučujeme pračku kalibrovat, aby poskytovala co nejlepší výkon. Spotřebič je schopen detekovat množství vloženého prádla. Tato funkce optimalizuje výkon pračky minimalizací spotřeby energie a vody, čímž šetří vaše peníze a čas. Z tohoto důvodu doporučujeme spotřebič pro co nejlepší využití kalibrovat.

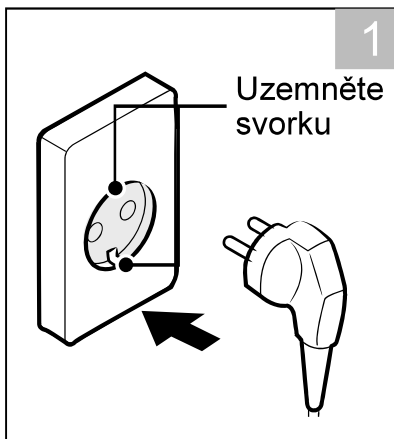
1. Vyjměte veškeré příslušenství z bubnu a zavřete dvířka;
2. Zapojte síťovou zástrčku do zásuvky;
3. Zapněte pračku a do 6 sekund stiskněte současně tlačítka „Extra máchání“ a „Odstředování“ a držte je (obvykle 3 sekundy), dokud se na displeji nezobrazí „t19“.



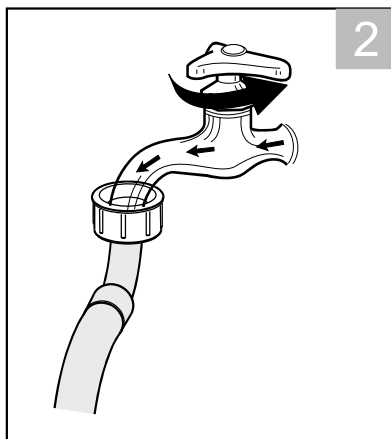
4. Spotřebič zapněte stisknutím ▷||. Nejprve se zobrazí „---“ a poté se zobrazí „***“ (např. „126“), což označuje rychlost bubnu v reálném čase. Když číslo dosáhne určité hodnoty (přestane se měnit), znamená to, že je pračka úspěšně zkalibrována.

3 PROVOZ

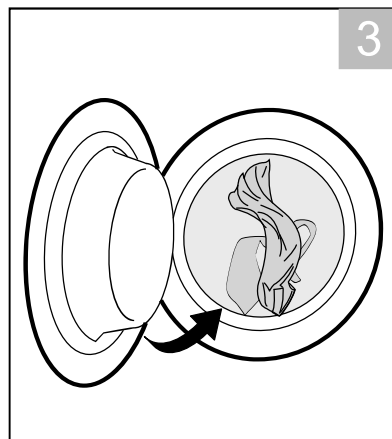
1. Před praním



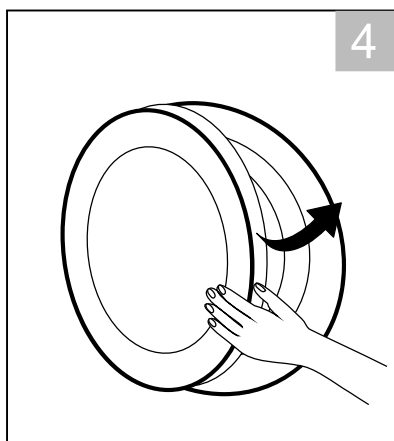
Zapojte pračku



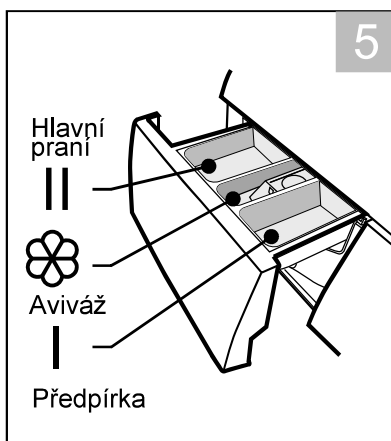
Otevřete přívod vody



Pračku naložte



Zavřete dvířka



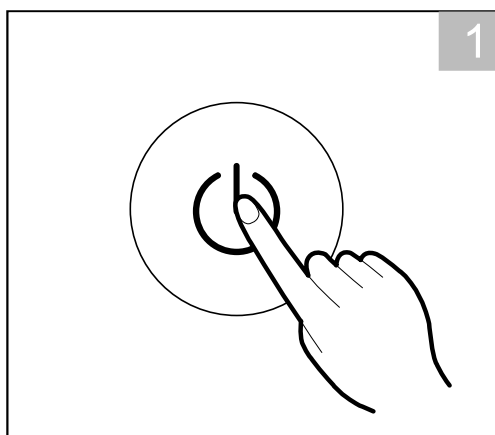
Přidejte prací prostředek

Upozornění!

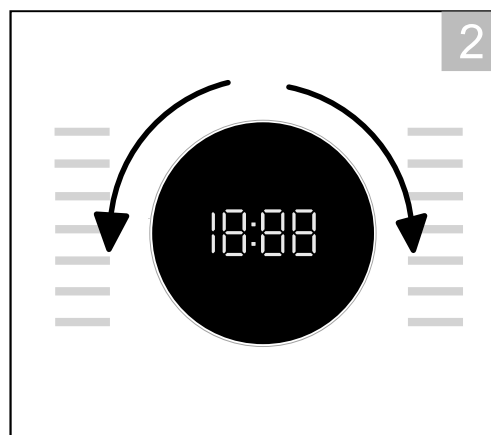
- Pokud je zvolen režim předpírky, je třeba prací prostředek přidat do přihrádky I.

3 PROVOZ

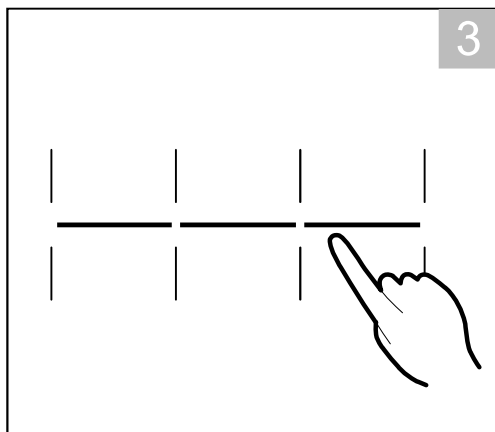
2. Praní



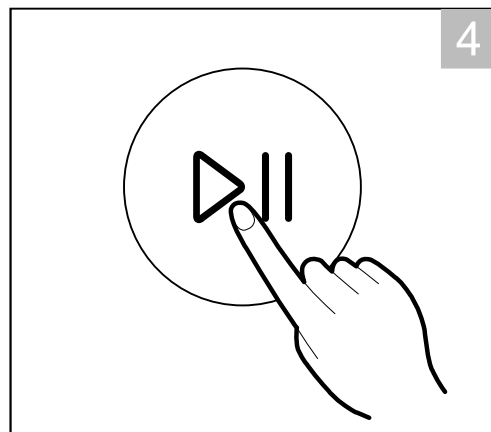
Napájení zapnuto



Vyberte program



Vyberte funkci nebo ponechte
výchozí nastavení



Stiskněte tlačítko Start/Pauza
pro spuštění programu

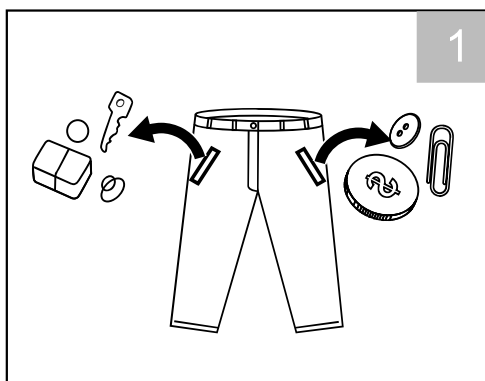
3. Po vyprání

Na displeji se zobrazí „End“ a ozve se zvukový signál.

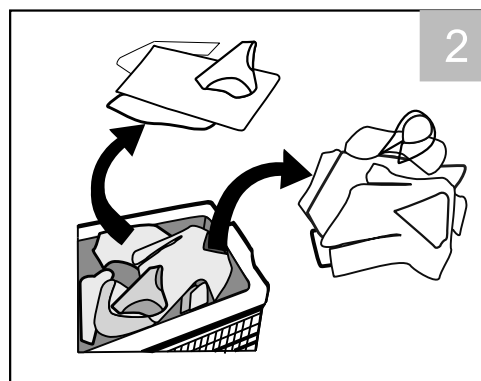
3 PROVOZ

3.2 Před každým praním

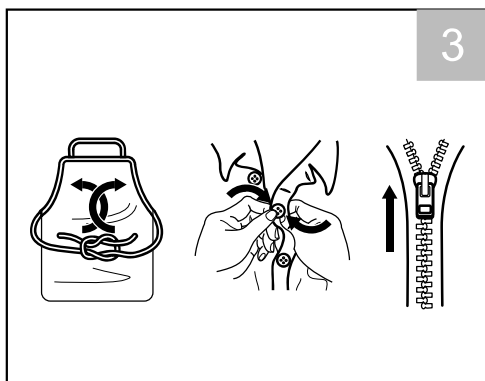
- Okolní teplota pračky by měla být 5–40 °C. Při použití při teplotě nižší než 0 °C může dojít k poškození přívodního ventilu a vypouštěcího systému. Pokud je pračka instalována v mrazu, měla by být před použitím přemístěna do oblasti s normální teplotou, aby přívodní a vypouštěcí hadice stihly rozmrznout.
- Před praním zkontrolujte štítky s informacemi o péči o prádlo a pokyny k použití pracího prostředku. Pro správné praní v pračce používejte vhodný nepěňivý nebo méně pěňivý prací prostředek.



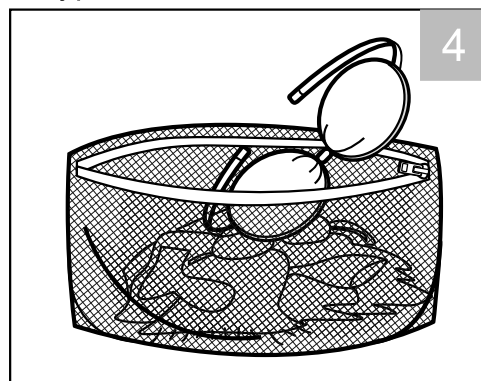
Vyprázdněte všechny kapsy



Prádlo roztrďte podle barvy a typu textilie



Svažte dlouhé pruhy látky a opasky, zapněte zipy a knoflíky



Drobné kusy vložte do sáčku na praní

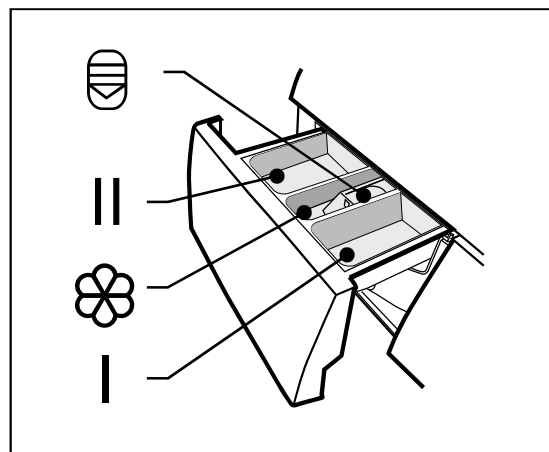
⚠ Upozornění!

- Neperte předměty, které byly čištěny, prány, namáčeny nebo potřísněny hořlavými nebo výbušnými látkami, jako je vosk, olej, barva, benzín, alkohol, petrolej a jiné hořlavé materiály.
- Praní jednotlivých kusů prádla může snadno způsobit velkou výstřednost. Proto se doporučuje přidat do pračky ještě další jeden nebo dva kusy prádla, aby odstředování proběhlo hladce.

3 PROVOZ

3.3 Zásobník pracího prostředku

- I Předpírka
- II Hlavní praní
- ☼ Aviváž
- ☰ Uvolněním tlačítka vytáhněte dávkovač



! Varování!

- Po zvolení funkce předpírky stačí do „příhrádky I“ přidat prací prostředek.

Program	I	II / ☼	☼	Program	I	II / ☼	☼
Bavlna	○	●	○	Rapidní 45'	○	●	○
Mix	○	●	○	ECO 40-60		●	○
Syntetická vlákna	○	●	○	Objemné	○	●	○
Džíny	○	●	○	Vlna		●	○
20°C		●	○	Máchání & odstředování			○
Péče o alergie	○	●	○	Pouze odstředování			
Parní péče	○	●	○	Čištění bubny			
Rychlý 15'		●	○				

● Nezbytné

○ Volitelné

3 PROVOZ

Doporučení pracího prostředku

Doporučený prací prostředek	Druh prádla a textilie	Prací	Teplota praní
Prací prostředek pro vysoké zatížení s bělicími činidly a optickými rozjasňovači	Bílé bavlněné nebo lněné prádlo odolné proti varu	Bavlna, ECO 40-60, Mix, Objemné	20/30/40/60
Prací prostředek na barevné prádlo bez bělidel a optických rozjasňovačů	Barevné bavlněné nebo lněné prádlo	Bavlna, ECO40-60, Mix, Objemné, 20°C	Studená/20/30/40
Jemný prací prostředek nebo prostředek na barevné prádlo bez optických rozjasňovačů	Barevné prádlo ze snadno udržovatelných vláken nebo syntetických materiálů	20°C, Syntetická vlákna	Studená/20/30/40
Jemný prací prostředek	Jemné textilie, hedvábí, viskóza	Syntetická vlákna	20 /30
Speciální prací prostředek na vlnu	Vlna	Vlna	20/30

Upozornění!

- Aglomerační nebo ropný prací prostředek nebo aviváž lze před nalitím do zásobníku pracího prostředku zředit trochou vody, aby nedošlo k ucpání přívodu pracího prostředku a přetečení během plnění vodou.
- Vyberte prosím vhodný typ pracího prostředku, abyste dosáhli maximálního mycího výkonu a minimální spotřeby vody a energie.
- Pro dosažení nejlepších výsledků čištění je důležité správné dávkování čisticího prostředku.
- Pokud není buben zcela naplněný, použijte snížené množství pracího prostředku.
- Vždy přizpůsobte množství pracího prostředku tvrdosti vody. Pokud je voda z vodovodu měkká, použijte méně pracího prostředku.
- Dávkujte podle míry znečištění prádla, méně znečištěné prádlo vyžaduje méně pracího prostředku.
- Vysoce koncentrované (kompaktní prací prostředky) vyžadují obzvláště přesné dávkování.

Následující jevy indikují přílišné množství pracího prostředku:

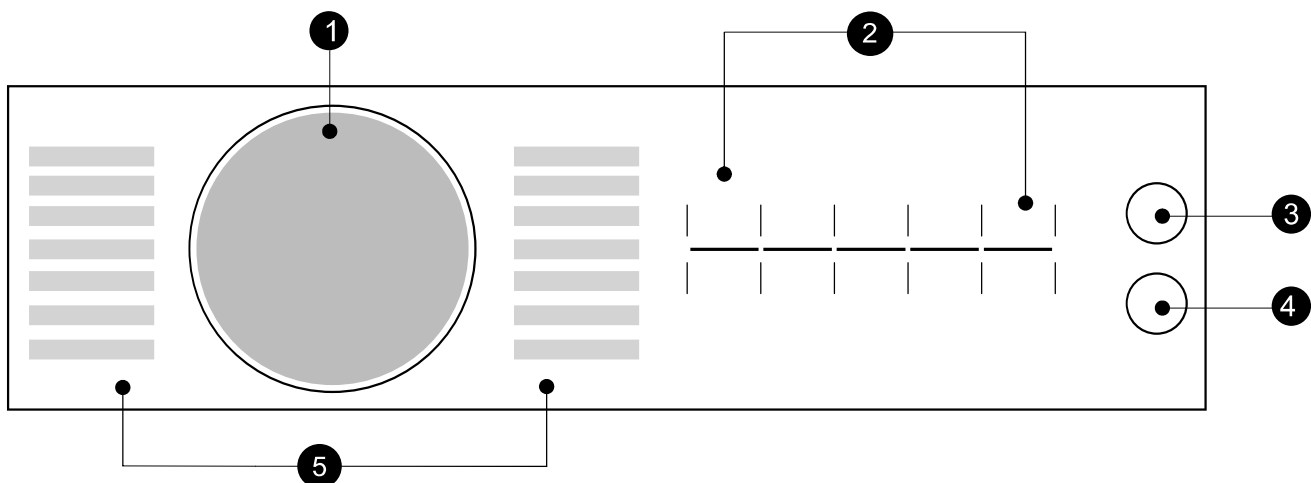
- tvorba husté pěny
- špatné výsledky praní a máchání

Následující jevy indikují nedostatečné množství pracího prostředku:

- zešedivění prádla
- usazování vodního kamene na bubnu, topném tělese, nebo na prádle

3 PROVOZ

3.4 Ovládací panel



1 Displej

Na displeji se zobrazí nastavení, odhadovaný zbývající čas, možnosti a stavová hlášení.

2 Možnosti

Stiskněte tlačítka pro změnu parametrů programu nebo vyberte další funkce.

3 On/Off

Zapnutí nebo vypnutí pračky.

4 Start/Pauza

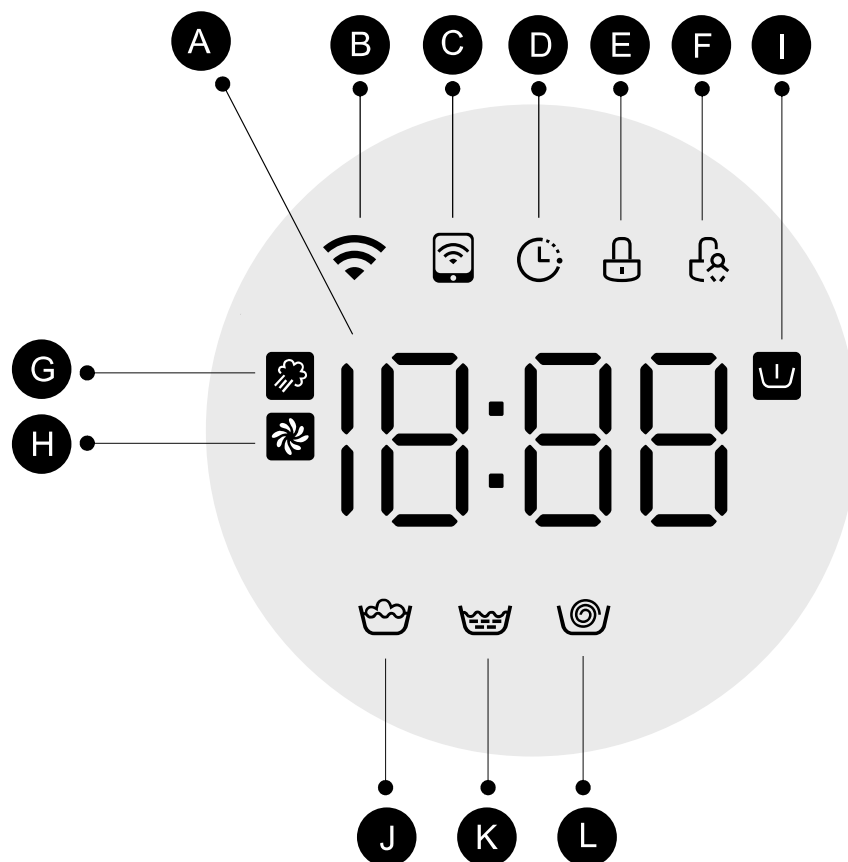
Spustíte nebo pozastavíte svůj program.

5 Program

Vyberte si vhodný program podle typu prádla.

3 PROVOZ

3.5 Displej



A Displej

1:25	Doba praní
2h	Čas prodlevy
400	Rychlost
End	Konec
E30	Chyba
30	Teplota
RU/L - I	Hladina vody

B WiFi

C Dálkové ovládání

D Odložení

E Zámek dveří

F Dětská pojistka

G Parní péče

H Automatické čištění

I Předpírka

J Praní

K Opláchnutí

L Odstředování

3 PROVOZ

■ 3.6 Programy

Programy jsou k dispozici podle typu prádla.

Programy	
Bavlna	Odolné textilie, tepelně odolné textilie z bavlny nebo lnu.
Mix	Smíšené prádlo z textilií z bavlny a syntetických materiálů.
Syntetická vlákna	Perte syntetické oděvy, například: košile, kabáty, smíšené. Při praní pletených textilií by se mělo množství pracího prostředku snížit kvůli jejich snadnému vytahání a tvorbě žmolků.
Džíny	Speciálně pro džíny.
20°C	Praní pestrobarevného prádla může barvy lépe ochránit.
Péče o alergiky	Tento program používá vysokoteplotní sterilizaci při 60 °C, aby bylo praní čistší a bylo dosaženo antialergického efektu.
Parní péče	Parní péče je použitelná pro každodenní praní bavlny a syntetiky. Pára proniká hluboko do vláken, čímž účinně odstraňuje bakterie a mikroby, odstraňuje zápach a chrání vaše zdraví.
Rychlý 15'	Extra krátký program vhodný pro praní malého množství lehce znečištěného prádla.
Rapidní 45'	Tento program je vhodný pro praní málo zašpiněného prádla, šetří více energie a času praní.
ECO 40-60	Výchozí 40°C, nelze zvolit, vhodné pro praní prádla při cca 40°C -60°C.
Objemné	Tento program je speciálně navržen pro praní přikrývek.
Vlna	Vlněné nebo bohatě vlněné textilie, které lze prát v ruce nebo v pračce. Zvláště jemný mycí program, který zabraňuje smršťování, delší pauzy programu (textilie spočívají v mycím výluhu).
Máchání & odstředování	Extra máchání s odstředováním.
Pouze odstředování	Extra odstředování s volitelnou rychlostí odstředování.

3 PROVOZ

Čištění bubnu Speciálně nastaveno v této pračce k čištění bubnu a trubice. Aplikuje 90°C vysokoteplotní sterilizaci, aby bylo prádlo vysterilizované. Během tohoto programu nelze přidávat prádlo nebo cokoli jiného. Pokud je přidáno správné množství bělicího prostředku s obsahem chloru, bude účinek čištění bubnu ještě lepší. Zákazník může tento program využívat pravidelně dle potřeby.

3 PROVOZ

Program	Zatížení (kg)				Zobrazení času			
	7.0	8.0	9.0	10.0	7.0	8.0	9.0	10.0
Bavlna	7.0	8.0	9.0	10.0	3:49	3:49	3:49	3:49
Mix	7.0	8.0	9.0	10.0	1:30	1:30	1:30	1:30
Syntetická vlákna	3.5	4.0	4.5	5.0	3:27	3:27	3:27	3:27
Džíny	7.0	8.0	9.0	10.0	1:46	1:46	1:46	1:46
20°C	3.5	4.0	4.5	5.0	1:01	1:01	1:01	1:01
Péče o alergiky	3.5	4.0	4.5	5.0	2:38	2:38	2:38	2:38
Parní péče	3.5	4.0	4.5	5.0	1:57	1:57	1:57	1:57
Rychlý 15'	2.0	2.0	2.0	2.0	0:15	0:15	0:15	0:15
Rapidní 45'	2.0	2.0	2.0	2.0	0:45	0:45	0:45	0:45
ECO 40-60	7.0	8.0	9.0	10.0	3:28	3:38	3:48	3:59
Objemné	7.0	8.0	9.0	10.0	1:48	1:48	1:48	1:48
Vlna	2.0	2.0	2.0	2.0	1:07	1:07	1:07	1:07
Máchání & odstředování	7.0	8.0	9.0	10.0	0:20	0:20	0:20	0:20
Pouze odstředování	7.0	8.0	9.0	10.0	0:12	0:12	0:12	0:12
Čištění bubnu	-	-	-	-	1:18	1:18	1:18	1:18

3 PROVOZ

Cyklus	Nominální kapacita v kg	Nastavení teploty	Délka cyklu v h:min	Spotřeba energie v kWh/cyklus	Spotřeba vody v l/cyklus	Nejvyšší teplota prání °C ¹⁾	Zbytková vlhkost v % / rychlost odstředování ²⁾
Objemné	7.0	40	1:48	0.661	65	40	65%/1000
20°C	3.5	20	1:01	0.175	41	20	65%/1000
Bavlna (60°C)	7.0	60	3:54	1.315	65	60	65%/1000
Mix	7.0	40	1:30	0.661	65	40	70%/800
Rychlý 15'	2.0	Studená	0:15	0.03	40	Studená	70%/800
ECO 40-60 ³⁾	7.0	–	3:28	0.778	53.5	40	53.9%/1350
	3.5	–	2:42	0.437	45.6	32	53.9%/1350
	2.0	–	2:42	0.230	34.2	28	53.9%/1350

- Výše uvedené údaje jsou pouze orientační a mohou se měnit v důsledku různých skutečných podmínek použití.
- Hodnoty uvedené pro jiné programy než program ECO 40-60 jsou pouze orientační.
- Týkající se EN 60456:2016+A11:2020 s(EU) 2019/2014, (EU) 2019/2023, (EU) 2021/340, (EU) 2021/341,
Třída energetické účinnosti EU je: B
Program energetického testu: ECO 40-60. Jiné jako výchozí.
Poloviční náplň pro pračku 7,0 kg: 3,5 kg.
Čtvrtinová náplň pro pračku 7,0 kg: 2,0 kg.

3 PROVOZ

Cyklus	Nominální kapacita v kg	Nastavení teploty	Délka cyklu v h:min	Spotřeba energie v kWh/cyklus	Spotřeba vody v l/cyklus	Nejvyšší teplota prání °C ¹⁾	Zbytková vlhkost v % / rychlost odstředování ²⁾
Objemné	8.0	40	1:48	0.803	71	40	65%/1000
20°C	4.0	20	1:01	0.183	44	20	65%/1000
Bavlna (60°C)	8.0	60	3:54	1.506	71	60	65%/1000
Mix	8.0	40	1:30	0.772	71	40	70%/800
Rychlý 15'	2.0	Studená	0:15	0.03	31	Studená	70%/800
ECO 40-60 ³⁾	8.0	–	3:38	0.770	59	37	53.9%/1350
	4.0	–	2:48	0.415	45	31	53.9%/1350
	2.0	–	2:48	0.194	37	22	53.9%/1350

- Výše uvedené údaje jsou pouze orientační a mohou se měnit v důsledku různých skutečných podmínek použití.
- Hodnoty uvedené pro jiné programy než program ECO 40-60 jsou pouze orientační.
- Týkající se EN 60456:2016+A11:2020 s(EU) 2019/2014, (EU) 2019/2023, (EU) 2021/340, (EU) 2021/341,
Třída energetické účinnosti EU je: A
Program energetického testu: ECO 40-60. Jiné jako výchozí.
Poloviční náplň pro pračku 8,0 kg: 4,0 kg.
Čtvrtinová náplň pro pračku 8,0 kg: 2,0 kg.

3 PROVOZ

Cyklus	Nominální kapacita v kg	Nastavení teploty	Délka cyklu v h:min	Spotřeba energie v kWh/cyklus	Spotřeba vody v l/cyklus	Nejvyšší teplota prání °C ¹⁾	Zbytková vlhkost v % / rychlost odstředování ²⁾
Objemné	9,0	40	1:48	0,862	78	40	65%/1000
20°C	4,5	20	1:01	0,189	48	20	65%/1000
Bavlna (60°C)	9,0	60	3:54	1,620	78	60	60%/1200
Mix	9,0	40	1:30	0,813	78	40	70%/800
Rychlý 15'	2,0	Studená	0:15	0,030	31	Studená	70%/800
ECO 40-60 ³⁾	9,0	–	3:48	0,821	66,5	39	53,9%/1300
	4,5	–	2:54	0,451	52,4	28	53,9%/1300
	2,5	–	2:54	0,245	35	22	53,9%/1300

- Výše uvedené údaje jsou pouze orientační a mohou se měnit v důsledku různých skutečných podmínek použití.
- Hodnoty uvedené pro jiné programy než program ECO 40-60 jsou pouze orientační.
- Týkající se EN 60456:2016+A11:2020 s(EU) 2019/2014, (EU) 2019/2023, (EU) 2021/340, (EU) 2021/341,
Třída energetické účinnosti EU je: A
Program energetického testu: ECO 40-60. Jiné jako výchozí.
Poloviční náplň pro pračku 9,0 kg: 4,5 kg.
Čtvrtinová náplň pro pračku 9,0 kg: 2,5 kg.

3 PROVOZ

Cyklus	Nominální kapacita v kg	Nastavení teploty	Délka cyklu v h:min	Spotřeba energie v kWh/cyklus	Spotřeba vody v l/cyklus	Nejvyšší teplota praní °C ¹⁾	Zbytková vlhkost v % / rychlost odstředování ²⁾
Objemné	10.0	40	1:48	0.920	85	40	65%/1000
20°C	5.0	20	1:01	0.195	51	20	65%/1000
Bavlna (60°C)	10.0	60	3:54	1.726	85	60	60%/1200
Mix	10.0	40	1:30	0.871	85	40	70%/800
Rychlý 15'	2.0	Studená	0:15	0.030	31	Studená	70%/800
ECO 40-60 ³⁾	10.0	–	3:59	0.885	72	35	53.9%/1350
	5.0	–	3:00	0.545	54	30	53.9%/1350
	2.5	–	3:00	0.247	38	22	53.9%/1350

- Výše uvedené údaje jsou pouze orientační a mohou se měnit v důsledku různých skutečných podmínek použití.
- Hodnoty uvedené pro jiné programy než program ECO 40-60 jsou pouze orientační.
- Týkající se EN 60456:2016+A11:2020 s(EU) 2019/2014, (EU) 2019/2023, (EU) 2021/340, (EU) 2021/341,
Třída energetické účinnosti EU je: A
Program energetického testu: ECO 40-60. Jiné jako výchozí.
Poloviční náplň pro pračku 10,0 kg: 5,0 kg.
Čtvrtinová náplň pro pračku 10,0 kg: 2,5 kg.

3 PROVOZ

- 1) Nejvyšší teplota dosažená během pracího cyklu po dobu nejméně 5 minut.
- 2) Zbytková vlhkost po pracím cyklu v procentech obsahu vody a rychlost odstředování, při které bylo této vlhkosti dosaženo.
- 3) Program ECO 40-60 vypere běžně znečištěné bavlněné prádlo, které je pratelné na 40°C nebo 60°C, a to v jednom pracím cyklu. Tento program slouží k posouzení souladu s nařízením (EU) 2019/2014, (EU) 2019/2023, (EU) 2021/340, (EU) 2021/341, (EU) 2021/341.

Z hlediska spotřeby energie jsou neúčinnější programy obecně ty, které probíhají při nižších teplotách a trvají delší dobu.

Naplnění pračky až na kapacitu uvedenou pro příslušné programy přispívá k úspoře energie a vody.

Hlučnost a zbytková vlhkost jsou ovlivněny rychlostí odstředování: čím vyšší je rychlost odstředování, tím je pračka hlučnější a zbytková vlhkost nižší.



Varování!

- Pokud během provozu pračky dojde k přerušení napájení, speciální paměť zvolený program uloží. Po obnovení napájení bude pračka v programu pokračovat.

3 PROVOZ

3.7 Možnosti

Cyklus	Výchozí teplota. (°C)	Výchozí rychlost odstředování	Dodatečné funkce
		1400	
Rychlý 15'	Studená	800	
Rapidní 45'	40	800	
ECO 40-60	--	1400	
Objemné	40	1000	
Vlna	40	600	
Máchání & odstředování	--	1000	
Pouze odstředování	--	1000	
Parní péče	40	800	
Péče o alergiky	60	800	
20°C	20	1000	
Džíny	30	1000	
Syntetická vlákna	40	1200	
Mix	40	800	
Bavlna	40	1200	
Čištění bubnu	90	--	

Upozornění!

- Maximální rychlost odstředování, dobu programu a další podrobnosti o programu ECO 40-60 najdete v i formačním listu spotřebiče.
- V tabulce je uvedeno, který cyklus nabízí jaké možnosti nastavení.

3 PROVOZ

Spin

Odstředování

V případě potřeby lze rychlost odstředování upravit stisknutím tlačítka Rychlost v následujících krocích:
1400: 0-400-600-800-1000-1200-1400.



Dálkové ovládání

Zapněte funkci WiFi a dálkově ovládejte stisknutím tlačítka na 3 sekundy. Další informace naleznete v pokynech MSmartHome.



Předpírka

Funkce dodatečného praní před začátkem hlavního pracího cyklu zvyšuje prací výkon.

Poznámka: Prací prostředek je třeba přidat do oddílu dávkovače pracího prostředku I.



Wifi

Zapněte funkci WiFi a konfigurujte/ resetujte síť stisknutím tlačítka na 3 sekundy. Další informace naleznete v pokynech MSmartHome.

Temp.

Teplota

V případě potřeby lze teplotu praní upravit stisknutím tlačítka teploty následujícím způsobem:

Studená - 20°C - 30°C - 40°C - 60°C - 90°C.

Funkci WiFi můžete také vypnout stisknutím tlačítka na 3 sekundy. Další informace naleznete v pokynech MSmartHome.



Upozornění!

- Podrobnosti o připojení WIFI , prosím zkontrolujte část 7 “ INTELIGENTNÍ FUNKCE ”.

3 PROVOZ



Dětská pojistka

Tato funkce má zabránit dětem v nesprávném používání ovládacích prvků.



Stiskněte na 3 sekundy [3s pro dětský zámek], dokud nezazní zvukový signál. Rozsvítí se kontrolka dětské pojistky.



Varování!

Když je Dětský zámek aktivován, na displeji se střídavě zobrazuje „CL“ a zbývající čas.

Stisknutí jakéhokoliv jiného tlačítka způsobí, že kontrolka dětské pojistky bude po dobu 3 sekund blikat. Po skončení programu se na displeji po dobu 10 sekund střídavě zobrazí „CL“ a „END“, poté bude kontrolka blikat po dobu 3 sekund.

Dětský zámek deaktivuje funkci všech tlačítek kromě tlačítka Zap./Vyp a tlačítka dětského zámku!

Dětský zámek lze deaktivovat pouze současným stisknutím tlačítka [3s pro dětský zámek]!

Před výběrem nového programu prosím deaktivujte Dětský zámek!



Hladina vody

Stiskněte tlačítko pro změnu hladiny vody: AU/L-1/L-2/L-3/L-4



Automatické čištění

Funkce automatického čištění se automaticky aktivuje během každého pracího cyklu. Systém AutoClean Pro udrží vaše prádlo vždy čisté. Ekologicky šetří čas a usnadňuje praní.



Parní péče

SteamCare je funkce přidaná před hlavním praním, která generuje teplou páru pro sterilizaci a vyšší prací výkon.

Varování!

Některé programy automaticky přidaly funkce Automatické čištění nebo Parní péče, tyto dvě funkce nelze ručně vybrat ani zrušit.

3 PROVOZ

3s for Reload

Znovu načíst

Tuto operaci lze provést během praní. Když se buben stále otáčí a je v něm velké množství vody o vysoké teplotě. Stav je nebezpečný a dvířka není možné otevřít silou. Pro opětovné načtení stiskněte na 3s pro opětovné načtení (3s pro opětovné načtení) a spusťte přidávání oblečení ve funkci Midway (uprostřed). Postupujte podle následujících kroků:

1. Počkejte, až se buben přestane otáčet.
2. Dvířka se odemknou.
3. Po doplnění prádla zavřete dvířka a stiskněte tlačítko [Start/Pauza].



Stiskněte tlačítko na 3 sekundy (3s pro opětovné načtení) Doplněte prádlo

Start

Delay

Odložení

1. Vyberte program.
2. Stiskněte tlačítko Odložení pro volbu doby odložení praní 0-24h.
3. Stisknutím tlačítka [Start/Pauza] spustíte operaci odložení.



Vybrat program

Nastavení času

Start

Chcete-li zrušit funkci Odložení, stiskněte tlačítko „Odložení“ před spuštěním programu, dokud se na displeji nezobrazí 0 h. Pokud již byl program spuštěn, vypněte spotřebič a poté jej zapněte a vyberte nový program.



Extra máchání

Po výběru této funkce se prádlo podrobí dalšímu opláchnutí.

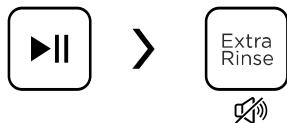
Turbo ►►

Turbo

Tato funkce může zkrátit dobu praní.



Deaktivace zvukového signálu



Start

Stiskněte tlačítko [Extra oplach] na 3 sekundy pro ztlumení zvukového signálu.

Chcete-li zvukový signál opět aktivovat, podržte znovu obě tlačítka po dobu 3 sekund. Nastavení zůstane zachováno až do příštího resetu.

4 ÚDRŽBA

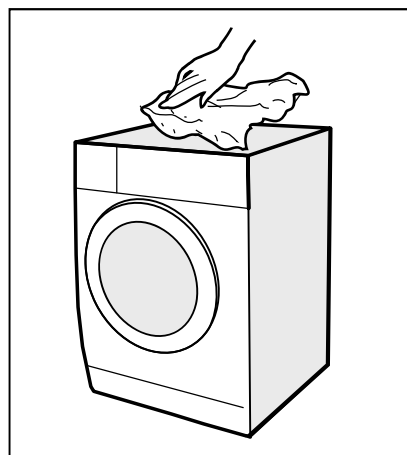
■ 4.1 Čištění a údržba

⚠ Upozornění!

- Před čištěním a údržbou vždy odpojte spotřebič ze zásuvky a zavřete přívod vody.

Čištění skříně

Správná údržba pračky může prodloužit její životnost. V případě potřeby lze povrch spotřebiče čistit zředěnými neabrazivními neutrálními čisticími prostředky. Pokud dojde k přetečení vody, okamžitě ji otřete ručníkem. K čištění spotřebiče nikdy nepoužívejte ostré předměty.



⚠ Varování!

- Nikdy nepoužívejte abrazivní nebo leptavé prostředky, kyseliny mravenčí nebo její zředěná rozpouštědla nebo podobné látky, jako je alkohol nebo chemické výrobky.

Čištění bubnu

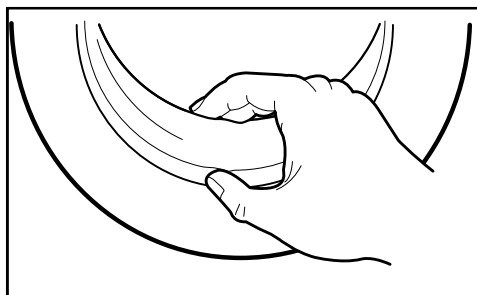
Všechny skvrny od rzi, které zůstaly uvnitř bubnu kovovými předměty, musí být okamžitě odstraněny pomocí čisticích prostředků bez obsahu chlóru. K čištění bubnu nikdy nepoužívejte ocelovou vlnu!

📌 Upozornění!

- Během čištění bubnu udržujte veškeré prádlo mimo spotřebič.

Čištění těsnění dvířek a skla

Po každém mytí otřete sklo a těsnění, abyste odstranili vlákna a skvrny. Nahromadění vláken může způsobit netěsnosti. Po každém pracím cyklu z těsnění odstraňte všechny mince, knoflíky a jiné předměty. Těsnění a sklo dvířek čistěte každý měsíc, abyste zajistili normální provoz spotřebiče.

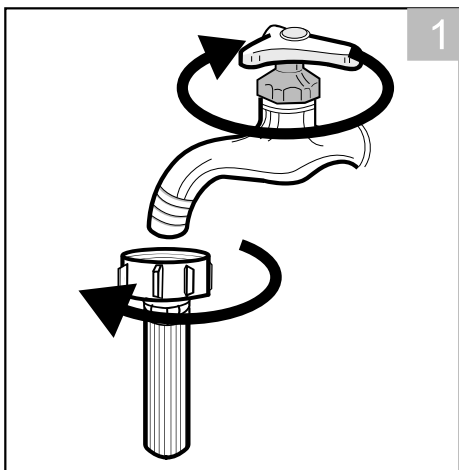


4 ÚDRŽBA

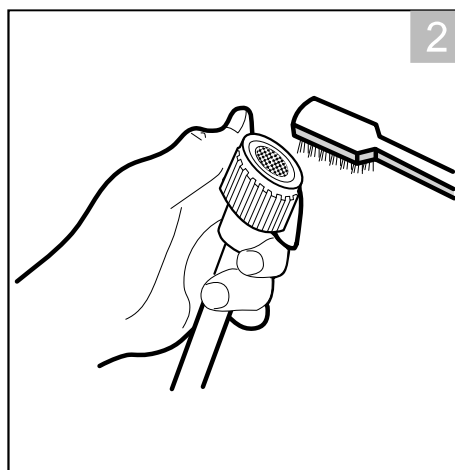
Čištění přívodního filtru

⚠ Upozornění!

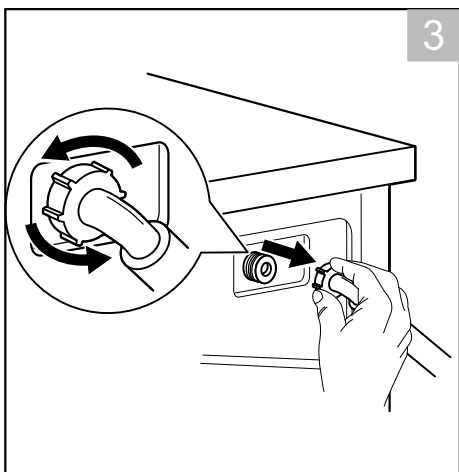
- Snížící se průtok vody je známkou toho, že je třeba vyčistit filtr.



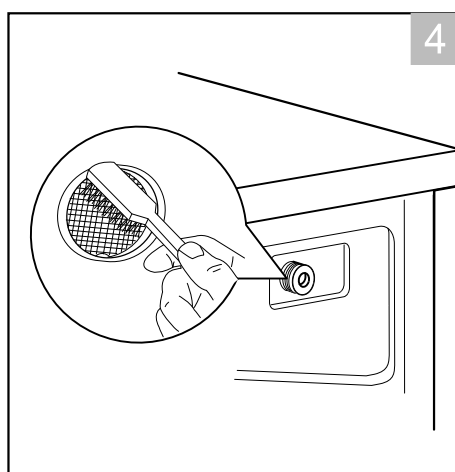
1. Zavřete kohoutek a vyjměte z něj hadici přívodu vody.



2. Vyčistěte filtr kartáčkem.



3. Ze zadní strany pračky odšroubujte hadici přívodu vody. Dlouhými kleštěmi vytáhněte filtr.




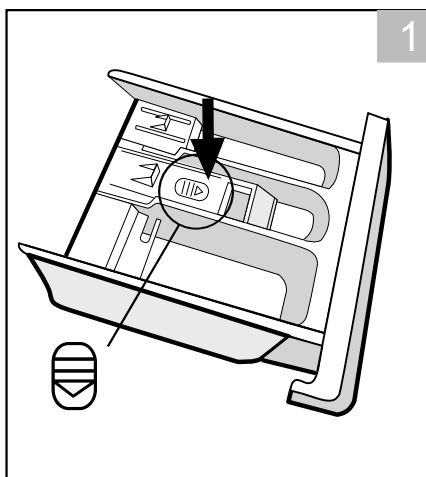
4. Pomocí kartáčku filtr vyčistěte.

5. Znovu nainstalujte filtr na přívod vody a připojte hadici přívodu vody.
6. Přívodní filtr čistěte každé 3 měsíce, abyste zajistili normální provoz spotřebiče.

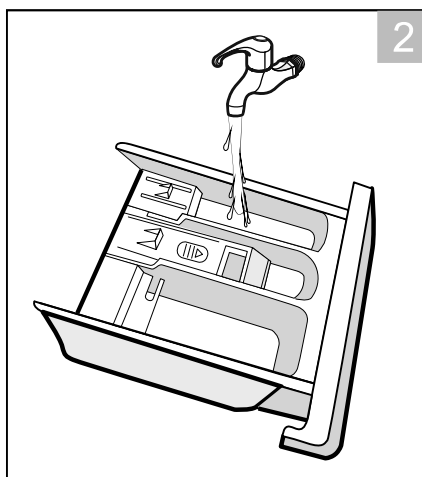
4 ÚDRŽBA

Čištění zásobníku pracího prostředku

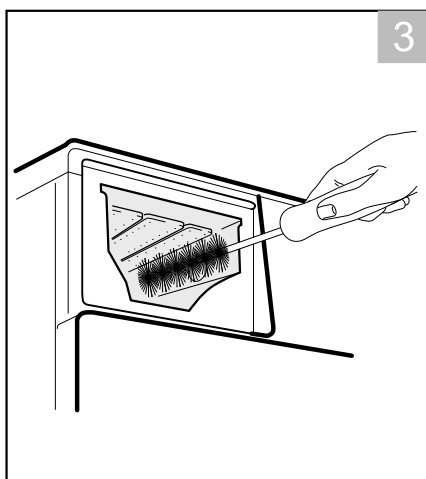
1. Stiskněte uvolňovací tlačítko  na krytu změkčovače a vytáhněte zásobník. Vyčistěte vnitřek pomocí kartáčku.
2. Zvedněte kryt změkčovače ze zásuvky zásobníku a oba kusy omyjte vodou.
3. Vraťte kryt aviváže a zatlačte zásuvku zpět do vyhrazeného prostoru.



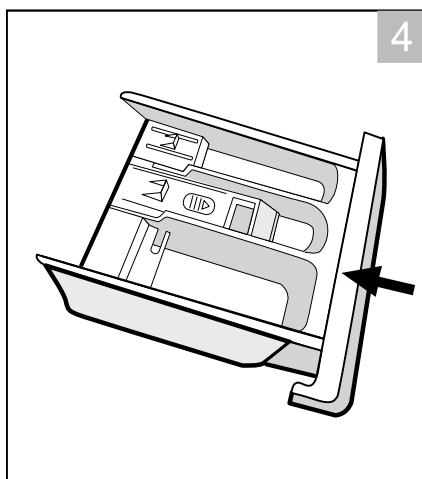
Stiskněte uvolnění a vyjměte zásuvku zásobníku



Vyčistěte zásuvku zásobníku a kryt změkčovače pod vodou



Prostor vyčistěte měkkým kartáčem



Vložte zásuvku zásobníku

Upozornění!

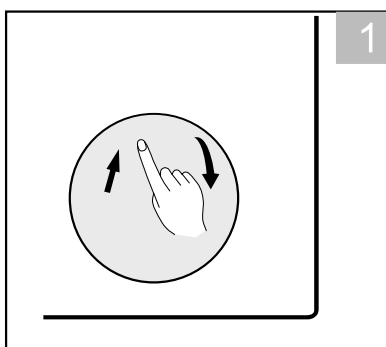
- K čištění plastových dílů nepoužívejte abrazivní nebo žíravé prostředky.
- Dávkovač čisticího prostředku čistěte každé 3 měsíce, abyste zajistili normální provoz spotřebiče.

4 ÚDRŽBA

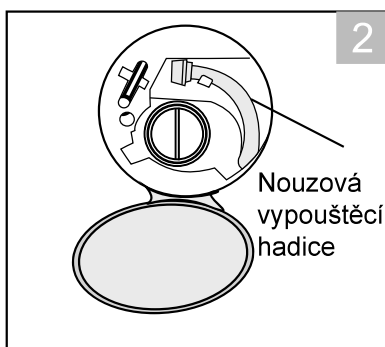
Čištění filtru vypouštěcího čerpadla

! Upozornění!

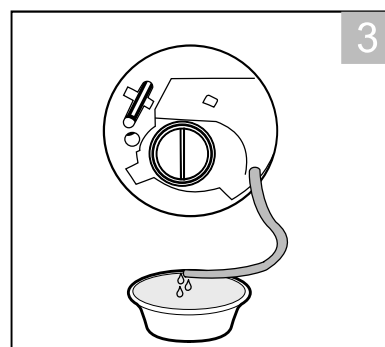
- Ujistěte se, že pračka dokončila prací cyklus a je prázdná. Před čištěním filtru vypouštěcího čerpadla ji vypněte a odpojte ze zásuvky.
- Dávejte pozor na horkou vodu. Počkejte, až voda vychladne. Nebezpečí opaření!
- Filtr čistěte pravidelně každé 3 měsíce, abyste zajistili normální provoz spotřebiče.



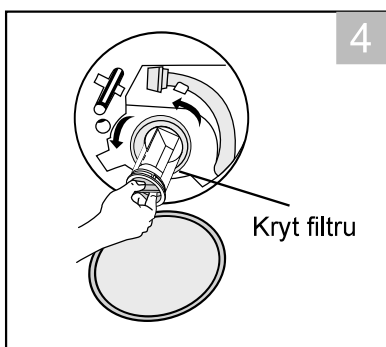
1
Otevřete spodní krytku



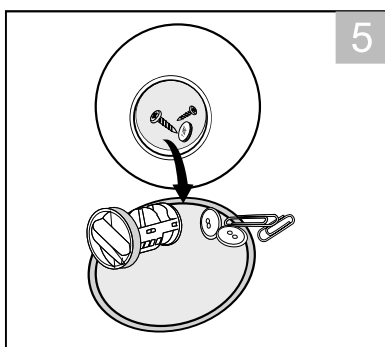
2
Vytáhněte nouzovou vypouštěcí hadici a sejměte kryt hadice



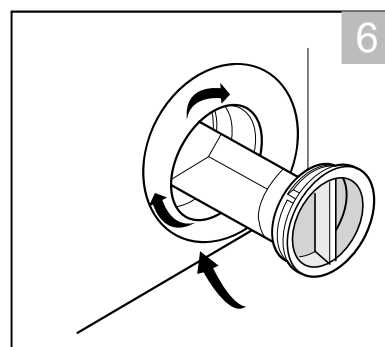
3
Po vyčerpání vody resetujte vypouštěcí hadici



4
Otočením proti směru hodinových ručiček filtr otevřete



5
Odstraňte cizí předměty



6
Opatrně vložte filtr zpět a ve směru hodinových ručiček zašroubujte spodní krytku

! Varování!

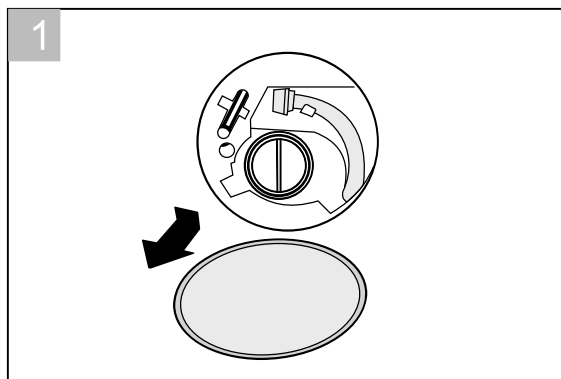
- Ujistěte se, že kryt nouzové vypouštěcí hadice a nouzová vypouštěcí hadice jsou nainstalovány správně, jinak může unikat voda.
- Některé pračky nouzovou vypouštěcí hadici nemají, takže krok 2 a 3 můžete přeskočit. Otočte spodní krytku, aby voda stékala přímo do nádoby.

4 ÚDRŽBA

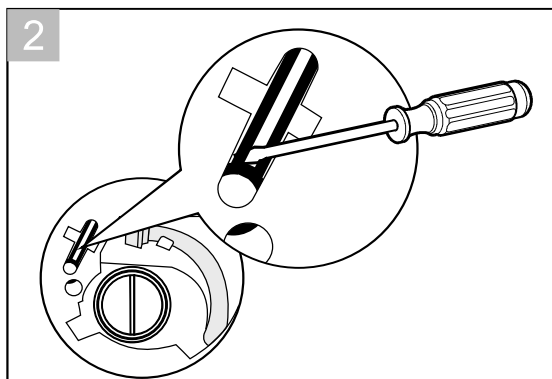
Nouzové uvolnění dveří

V případě výpadku napájení nebo jiných okolností nelze dveře otevřít. Pokud je za těchto okolností nutné dveře otevřít, zatáhněte za tažný kabel uvnitř nouzových dveří a po otevření dveří je obnovte.

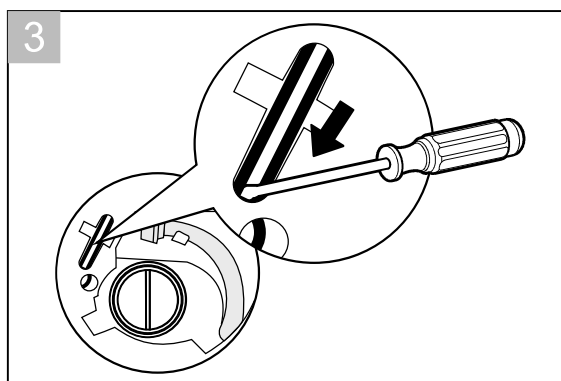
Tažný kabel nouzových dveří



1. Otevřete dvířka filtru.



2. Pomocí přímého šroubováku (nebo jiného neostrého nástroje), vložte do tažné šňůry nouzových dveří.



3. Stáhněte tažný kabel nouzových dveří (viz směr šipky na obrázku). Po úspěšném odemčení zjistíte, že ikona zámku dveří zhasne.

Upozornění!

Pračka nesmí během praní používat tažnou šňůru nouzového vypínače. Pokud je třeba pračku spustit naléhavě, doporučuje se po ochlazení vody otevřít dvířka, aby nedošlo k popálení způsobenému vysokoteplotním odtokem zbytkové vody z vany pračky.

4 ÚDRŽBA

4.2 Řešení problémů

Kdykoliv se vyskytne problém se spotřebičem, zkontrolujte, zda jej můžete vyřešit podle níže uvedených tabulek. Pokud problém přetrvává, kontaktujte prosím zákaznický servis.

Popis	Možná příčina	Řešení
Spotřebič se nespustí	Dvířka nejsou správně zavřená. Oblečení je uvízlé.	Zavřete řádně dvířka a proveďte restart. Zkontrolujte prádlo.
Dvířka nelze otevřít	Bezpečnostní ochrana je aktivována.	Odpojte napájení a proveďte restart.
Únik vody	Spoje nejsou dostatečně těsné.	Zkontrolujte a upevněte potrubí pro přívod vody. Zkontrolujte a vyčistěte odtokovou hadici.
Zbytky pracího prostředku v dávkovači pracího prostředku	Prací prostředek je vlhký nebo sražený.	Vyčistěte a vytřete dávkovač pracího prostředku do sucha.
Kontrolka nebo displej nefungují	PC deska nebo kabelový svazek mají problémy s připojením.	Vypněte napájení a zkontrolujte, zda je síťová zástrčka správně zapojena.
Abnormální hluk	Přepravní šrouby jsou stále na místě. Podlaha není pevná nebo rovná.	Zkontrolujte, zda byly odstraněny přepravní šrouby. Ujistěte se, že je spotřebič nainstalován na pevné a rovné podlaze.

Chybové kódy

Popis	Možná příčina	Řešení
E30	Dvířka nejsou správně zavřená.	Zavřete řádně dvířka a proveďte restart.
E10	Problém se vstřikováním vody během pracího cyklu.	Zkontrolujte, zda je tlak vody dostatečně vysoký. Narovnejte přívod vody. Vyčistěte filtr přívodního ventilu.
E21	Vypouštění vody trvá příliš dlouho	Zkontrolujte vypouštěcí hadici, zda není ucpaná.
E12	Přetok vody	Restartujte spotřebič.
EXX	Další	Restartujte spotřebič. Pokud problém přetrvává, kontaktujte prosím zákaznický servis.

4 ÚDRŽBA

■ 4.3 Zákaznický servis

Náhradní díly pro váš spotřebič jsou k dispozici po dobu minimálně 10 let, a to v souladu s NAŘÍZENÍM KOMISE EU 2019/2023 PŘÍLOHA II Požadavky na ekodesign.

V případě dotazů kontaktujte naše místní zákaznické centrum.

Upozornění!

Nebezpečí úrazu elektrickým proudem.

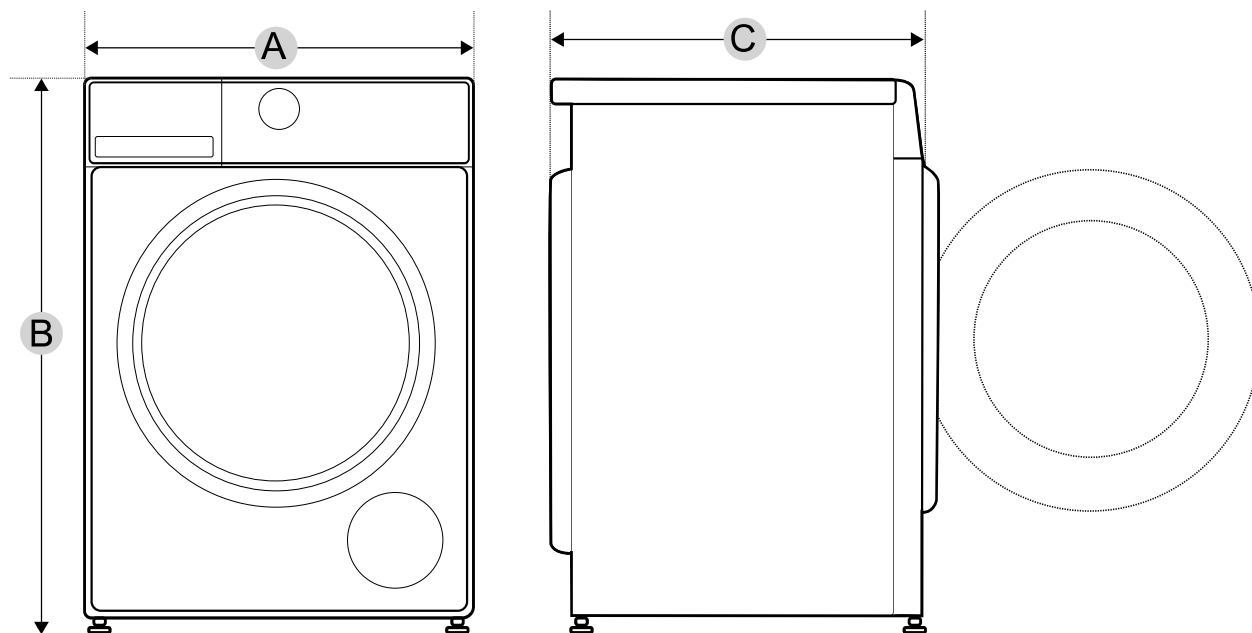
- Nikdy se nepokoušejte opravit spotřebič, o kterém se předpokládá, že je vadný. Můžete ohrozit svůj život i životy budoucích uživatelů. Opravy smí provádět pouze autorizovaní odborníci.
- Nesprávná oprava vede ke ztrátě záruky a nelze rozpoznat následné škody!

Přeprava

DŮLEŽITÉ KROKY PŘI PŘEMÍSTOVÁNÍ SPOTŘEBIČE

- Odpojte spotřebič a zavřete přívod vody.
- Zkontrolujte, zda jsou dvířka a zásobník čisticího prostředku správně zavřené.
- Demontujte přívod vody a výstupní hadici z domácí instalace.
- Vodu ze zařízení nechte úplně vytéct (viz „Údržba Čištění filtru odtokového čerpadla“)
- Důležité: Znovu namontujte 4 přepravní šrouby v zadní části přístroje.
- Toto zařízení je těžké. Přepravujte ho opatrně. Při zvedání pračku nikdy nedržte za žádnou vyčnívající část. Dvířka pračky nesmí být použita jako rukojeť.

5 TECHNICKÉ SPECIFIKACE



Model	MF200W70WB Series	MF200W80WB Series	MF200W90WB Series	MF200W100WB Series
Napájecí zdroj	220-240V~,50Hz			
MAX. Proud	10A			
Standardní tlak vody	0.05MPa~1MPa			
Prací kapacita	7.0kg	8.0kg	9.0kg	10.0kg
Rozměr				
A	595mm	595mm	595mm	595mm
B	850mm	850mm	850mm	850mm
C	495mm	475mm	535mm	565mm
Hmotnost	60kg	63kg	65kg	72kg
Jmenovitý výkon	2000W	1950W	1950W	1950W

6 INFORMAČNÍ LIST PRODUKTU

Název nebo ochranná známka dodavatele ^(a), ^(c):

Adresa dodavatele ^(a), ^(c):

Identifikační značka modelu ^(a): MF200W70WB Series

Obecné parametry produktu:

Parametr	Hodnota		Parametr	Hodnota	
Jmenovitá kapacita ^(b) (kg)	7.0		Rozměry v cm ^(a) , ^(c)	Výška	85
				Šířka	60
				Hloubka	50
Index energetické účinnosti ^(b) (EElw)	60.0		Třída energetické účinnosti ^(b)	B ^(d)	
Index prací účinnosti ^(b)	1.031		Účinnost máchání (g/kg) ^(b)	5.0	
Spotřeba energie v kWh na cyklus, na základě programu eco 40-60. Skutečná spotřeba závisí na způsobu použití spotřebiče.	0.517		Spotřeba vody v litrech na cyklus, na základě programu eco 40-60. Skutečná spotřeba vody bude záviset na tvrdosti vody a jak se spotřebič používá.	45	
Maximální teplota uvnitř ošetřované textilie ^(b) (°C)	Jmenovitá kapacita	40	Vážená zbytková vlhkost ^(b) (%)	53.9	
	Polovina	32			
	Čtvrtinová	28			
Rychlost odstředování ^(b) (ot./min.)	Jmenovitá kapacita	1350	Třída účinnosti sušení odstředováním ^(b)	B ^(d)	
	Polovina	1350			
	Čtvrtinová	1350			
Délka programu ^(b) (h:min)	Jmenovitá kapacita	3:28	Typ	Volně stojící	
	Polovina	2:42			
	Čtvrtinová	2:42			
Emise akustického hluku šířeného vzduchem ve fázi odstředování ^(a) (dB (A) re 1 pW)	76		Třída emisí akustického hluku šířeného vzduchem ^(b) (fáze odstředování)	B ^(d)	
Režim vypnuto (W) (pokud je k dispozici)	0.50		Pohotovostní režim (W) (pokud je k dispozici)	NEDOSTUPNÉ	
Odložený start (W) (pokud je k dispozici)	4.00		Pohotovostní režim v síti (W) (pokud je k dispozici)	2.00	

Minimální doba trvání záruky nabízené dodavatelem ^(a), ^(c):

Tento výrobek byl navržen tak, aby během pracího cyklu uvolňoval ionty stříbra

č.

Doplňkové informace:

Odkaz na internetové stránky dodavatele, kde jsou uvedeny informace podle bodu 9 přílohy II nařízení Komise (EU) 2019/2023:

^(a) tato položka se nepovažuje za relevantní pro účely čl. 2 odst. 6 nařízení (EU) 2017/1369.

^(b) pro program eco 40-60.

^(c) změny těchto položek se považují za relevantní pro účely čl. 4 odst. 4 nařízení (EU) 2017/1369.

^(d) pokud databáze produktů automaticky generuje konečný obsah této kolonky, dodavatel tyto údaje nezadáva.

6 INFORMAČNÍ LIST PRODUKTU

Název nebo ochranná známka dodavatele ^(a), ^(c):

Adresa dodavatele ^(a), ^(c):

Identifikační značka modelu ^(a): MF200W80WB Series

Obecné parametry produktu:

Parametr	Hodnota		Parametr	Hodnota	
Jmenovitá kapacita ^(b) (kg)	8.0		Rozměry v cm ^(a) , ^(c)	Výška	85
				Šířka	60
				Hloubka	48
Index energetické účinnosti ^(b) (EElw)	51.9		Třída energetické účinnosti ^(b)	A ^(d)	
Index prací účinnosti ^(b)	1.031		Účinnost máchání (g/kg) ^(b)	5.0	
Spotřeba energie v kWh na cyklus, na základě programu eco 40-60. Skutečná spotřeba závisí na způsobu použití spotřebiče.	0.472		Spotřeba vody v litrech na cyklus, na základě programu eco 40-60. Skutečná spotřeba vody bude záviset na tvrdosti vody a jak se spotřebič používá.	48	
Maximální teplota uvnitř ošetřované textilie ^(b) (°C)	Jmenovitá kapacita	37	Vážená zbytková vlhkost ^(b) (%)	53.9	
	Polovina	31			
	Čtvrtinová	22			
Rychlost odstředování ^(b) (ot./min.)	Jmenovitá kapacita	1350	Třída účinnosti sušení odstředováním ^(b)	B ^(d)	
	Polovina	1350			
	Čtvrtinová	1350			
Délka programu ^(b) (h:min)	Jmenovitá kapacita	3:38	Typ	Volně stojící	
	Polovina	2:48			
	Čtvrtinová	2:48			
Emise akustického hluku šířeného vzduchem ve fázi odstředování ^(a) (dB (A) re 1 pW)	76		Třída emisí akustického hluku šířeného vzduchem ^(b) (fáze odstředování)	B ^(d)	
Režim vypnuto (W) (pokud je k dispozici)	0.50		Pohotovostní režim (W) (pokud je k dispozici)	NEDOSTUPNÉ	
Odložený start (W) (pokud je k dispozici)	4.00		Pohotovostní režim v síti (W) (pokud je k dispozici)	2.00	

Minimální doba trvání záruky nabízené dodavatelem ^(a), ^(c):

Tento výrobek byl navržen tak, aby během pracovního cyklu uvolňoval ionty stříbra

č.

Doplňkové informace:

Odkaz na internetové stránky dodavatele, kde jsou uvedeny informace podle bodu 9 přílohy II nařízení Komise (EU) 2019/2023:

^(a) tato položka se nepovažuje za relevantní pro účely čl. 2 odst. 6 nařízení (EU) 2017/1369.

^(b) pro program eco 40-60.

^(c) změny těchto položek se považují za relevantní pro účely čl. 4 odst. 4 nařízení (EU) 2017/1369.

^(d) pokud databáze produktů automaticky generuje konečný obsah této kolonky, dodavatel tyto údaje nezadá.

6 INFORMAČNÍ LIST PRODUKTU

Název nebo ochranná známka dodavatele ^(a), ^(c):

Adresa dodavatele ^(a), ^(c):

Identifikační značka modelu ^(a): MF200W90WB Series

Obecné parametry produktu:

Parametr	Hodnota		Parametr	Hodnota	
Jmenovitá kapacita ^(b) (kg)	9.0		Rozměry v cm ^(a) , ^(c)	Výška	85
				Šířka	60
				Hloubka	54
Index energetické účinnosti ^(b) (EElw)	51.9		Třída energetické účinnosti ^(b)	A ^(d)	
Index prací účinnosti ^(b)	1.031		Účinnost máchání (g/kg) ^(b)	5.0	
Spotřeba energie v kWh na cyklus, na základě programu eco 40-60. Skutečná spotřeba závisí na způsobu použití spotřebiče.	0.494		Spotřeba vody v litrech na cyklus, na základě programu eco 40-60. Skutečná spotřeba vody bude záviset na tvrdosti vody a jak se spotřebič používá.	50	
Maximální teplota uvnitř ošetřované textilie ^(b) (°C)	Jmenovitá kapacita	39	Vážená zbytková vlhkost ^(b) (%)	53.9	
	Polovina	28			
	Čtvrtinová	22			
Rychlost odstředování ^(b) (ot./min.)	Jmenovitá kapacita	1300	Třída účinnosti sušení odstředováním ^(b)	B ^(d)	
	Polovina	1300			
	Čtvrtinová	1300			
Délka programu ^(b) (h:min)	Jmenovitá kapacita	3:48	Typ	Volně stojící	
	Polovina	2:54			
	Čtvrtinová	2:54			
Emise akustického hluku šířeného vzduchem ve fázi odstředování ^(a) (dB (A) re 1 pW)	76		Třída emisí akustického hluku šířeného vzduchem ^(b) (fáze odstředování)	B ^(d)	
Režim vypnuto (W) (pokud je k dispozici)	0.50		Pohotovostní režim (W) (pokud je k dispozici)	NEDOSTUPNÉ	
Odložený start (W) (pokud je k dispozici)	4.00		Pohotovostní režim v síti (W) (pokud je k dispozici)	2.00	

Minimální doba trvání záruky nabízené dodavatelem ^(a), ^(c):

Tento výrobek byl navržen tak, aby během pracovního cyklu uvolňoval ionty stříbra

č.

Doplňkové informace:

Odkaz na internetové stránky dodavatele, kde jsou uvedeny informace podle bodu 9 přílohy II nařízení Komise (EU) 2019/2023:

^(a) tato položka se nepovažuje za relevantní pro účely čl. 2 odst. 6 nařízení (EU) 2017/1369.

^(b) pro program eco 40-60.

^(c) změny těchto položek se považují za relevantní pro účely čl. 4 odst. 4 nařízení (EU) 2017/1369.

^(d) pokud databáze produktů automaticky generuje konečný obsah této kolonky, dodavatel tyto údaje nezadá.

6 INFORMAČNÍ LIST PRODUKTU

Název nebo ochranná známka dodavatele ^(a), ^(c):

Adresa dodavatele ^(a), ^(c):

Identifikační značka modelu ^(a): MF200W100WB Series

Obecné parametry produktu:

Parametr	Hodnota		Parametr	Hodnota	
Jmenovitá kapacita ^(b) (kg)	10.0		Rozměry v cm ^(a) , ^(c)	Výška	85
				Šířka	60
				Hloubka	57
Index energetické účinnosti ^(b) (EElw)	51.9		Třída energetické účinnosti ^(b)	A ^(d)	
Index prací účinnosti ^(b)	1.031		Účinnost máchání (g/kg) ^(b)	5.0	
Spotřeba energie v kWh na cyklus, na základě programu eco 40-60. Skutečná spotřeba závisí na způsobu použití spotřebiče.	0.513		Spotřeba vody v litrech na cyklus, na základě programu eco 40-60. Skutečná spotřeba vody bude záviset na tvrdosti vody a jak se spotřebič používá.	52	
Maximální teplota uvnitř ošetřované textilie ^(b) (°C)	Jmenovitá kapacita	35	Vážená zbytková vlhkost ^(b) (%)	53.9	
	Polovina	30			
	Čtvrtinová	22			
Rychlost odstředování ^(b) (ot./min.)	Jmenovitá kapacita	1350	Třída účinnosti sušení odstředováním ^(b)	B ^(d)	
	Polovina	1350			
	Čtvrtinová	1350			
Délka programu ^(b) (h:min)	Jmenovitá kapacita	3:59	Typ	Volně stojící	
	Polovina	3:00			
	Čtvrtinová	3:00			
Emise akustického hluku šířeného vzduchem ve fázi odstředování ^(a) (dB (A) re 1 pW)	80		Třída emisí akustického hluku šířeného vzduchem ^(b) (fáze odstředování)	C ^(d)	
Režim vypnuto (W) (pokud je k dispozici)	0.50		Pohotovostní režim (W) (pokud je k dispozici)	NEDOSTUPNÉ	
Odložený start (W) (pokud je k dispozici)	4.00		Pohotovostní režim v síti (W) (pokud je k dispozici)	2.00	

Minimální doba trvání záruky nabízené dodavatelem ^(a), ^(c):

Tento výrobek byl navržen tak, aby během pracovního cyklu uvolňoval ionty stříbra

č.

Doplňkové informace:

Odkaz na internetové stránky dodavatele, kde jsou uvedeny informace podle bodu 9 přílohy II nařízení Komise (EU) 2019/2023:

^(a) tato položka se nepovažuje za relevantní pro účely čl. 2 odst. 6 nařízení (EU) 2017/1369.

^(b) pro program eco 40-60.

^(c) změny těchto položek se považují za relevantní pro účely čl. 4 odst. 4 nařízení (EU) 2017/1369.

^(d) pokud databáze produktů automaticky generuje konečný obsah této kolonky, dodavatel tyto údaje nezadá.

6 INFORMAČNÍ LIST PRODUKTU

- 1) Skutečná spotřeba energie bude záviset na tom, jak se spotřebič používá.
- 2) Skutečná spotřeba vody bude záviset na tvrdosti vody a jak je spotřebič používán.
- 3) Dodání náhradních dílů do 15 pracovních dnů po obdržení objednávky.

Produktový list týkající se norem (EU) 2019/2014, (EU) 2019/2023, (EU) 2021/340, (EU) 2021/341.

Produktový list pro váš spotřebič naleznete online.

Přejděte na <https://eprel.ec.europa.eu> a zadejte identifikátor modelu vašeho zařízení a stáhněte si produktový list.

Identifikátor modelu vašeho spotřebiče najdete v části technické specifikace.



Používejte své zařízení s aplikací MSmartHome

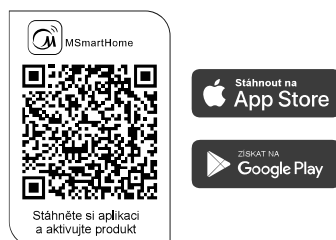
Než začnete, ujistěte se, že:

1. Váš chytrý telefon je připojen k domácí WiFi síti a znáte heslo sítě.
2. Ujistěte se, že jste blízko domácího spotřebiče.
3. Na vašem bezdrátovém routeru je povolen bezdrátový signál v pásmu 2,4 GHz.

Pro vstup do stavu dálkového ovládání postupujte podle níže uvedených kroků

Stáhněte si aplikaci MSmartHome

V obchodě s aplikacemi (Google Play Store, Apple App Store) vyhledejte aplikaci „TSmartLife“. Stáhněte si ji a nainstalujte do telefonu. Aplikaci si také můžete stáhnout naskenováním QR kódu níže.



Zaregistrujte se a přihlaste se

Otevřete aplikaci TSmartLife a začněte vytvořením nového účtu (můžete se také zaregistrovat prostřednictvím účtu třetí strany). Pokud již máte existující účet, použijte jej k přihlášení.



Připojte svá zařízení k TSmartLife

1: Ujistěte se, že je váš mobilní telefon připojen k WiFi. Pokud ne, přejděte do Nastavení a zapněte bezdrátové připojení, vyberte a připojte se k WiFi. Zapněte také Bluetooth na svém telefonu. Pokud ne, přejděte do Nastavení a zapněte jej.

2: Zapněte prosím svá zařízení.

3: Otevřete v telefonu aplikaci TSmartLife.

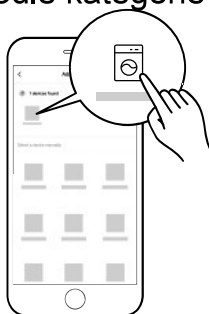
7 INTELIGENTNÍ FUNKCE



4: Pokud se zobrazí zpráva „Chytrá zařízení objevena v okolí“, klikněte pro přidání.




5: Pokud se nezobrazí žádná zpráva, vyberte na stránce „+“ a vyberte své zařízení v seznamu dostupných zařízení v okolí. Pokud vaše zařízení není uvedeno, přidejte jej ručně podle kategorie zařízení a modelu zařízení.



6: Připojte zařízení k Wi-Fi podle pokynů v aplikaci. Pokud připojení selže, pokračujte podle pokynů v aplikaci.



7. Spuštění dálkového ovladače

Otáčejte náhodně knoflíkem, abyste indikovali jeden z programů, a nepřetržitě stiskněte , dokud se na displeji knoflíku nerozsvítí ikona dálkového ovládání, což znamená, že pračka vstoupila do stavu dálkového ovládání a můžete ji začít ovládat na dálku.



Stavová kontrolka WiFi

	Pomalou bliká	Čekám na spojení
	Rychle bliká	Spojuji
	Rychle blikající pevně	Připojeno k vašemu bezdrátovému routeru

Poznámky

- Ujistěte se, že jsou vaše zařízení zapnutá.
- Při připojování sítě k zařízení mějte svůj mobilní telefon dostatečně blízko k zařízení.
- Připojte svůj mobilní telefon k domácí bezdrátové síti a ujistěte se, že znáte heslo k WiFi.
- Zkontrolujte, zda váš router podporuje pásmo 2,4 GHz WiFi a zapněte jej. Pokud si nejste jisti, zda router podporuje pásmo 2,4 GHz, kontaktujte výrobce routeru.
- Zařízení se nemůže připojit k WiFi, která vyžaduje ověření, a obvykle se objevuje na veřejných místech, jako jsou hotely, restaurace atd. Připojte se k síti Wi-Fi, která nevyžaduje ověření.
- Doporučuje se používat název WiFi, který obsahuje pouze písmena a čísla. Pokud váš název WiFi obsahuje speciální znaky, upravte jej v routeru.
- Při připojování sítě k vašim zařízením vypněte na svém mobilním telefonu funkci WLAN+ (Android) nebo WLAN Assistant (iOS).
- V případě, že se vaše zařízení dříve připojilo k WiFi, ale potřebuje se znovu připojit, klikněte na „+“ na domovské stránce aplikace a znovu přidejte své zařízení podle kategorie zařízení a modelu podle pokynů v aplikaci.

Postupy pro vypnutí funkce WiFi.

1. Stisknutím tlačítka [Temp. (Teplota)] na 3 sekundy vypnete funkci WiFi

Postupy pro zapnutí funkce WiFi

1. Stisknutím tlačítka [] 3 sekundy zapnete funkci WiFi.

Postupy pro resetování konfigurace WiFi.

1. Stisknutím tlačítka [] 3 sekundy zapnete funkci WiFi a znovu vstoupíte do procesu konfigurace sítě.
2. „AP“ se zobrazí na displeji knoflíku.
3. Znovu se připojte k síti na základě obsahu předchozí stránky.

POZNÁMKY

Záruka

Na tuto pračku poskytujeme záruku v souladu s následujícími podmínkami: Máte záruku výrobce v délce let od data nákupu (nutno předložit doklad o koupi). Platí naše Všeobecné obchodní podmínky.

Vaše zařízení / sériové číslo

Datum nákupu:

Místo nákupu:

Máte nějaké dotazy?

Rádi vám pomůžeme!

<http://www.midea.com>



make yourself at home