

DĚKOVNÝ DOPIS

Děkujeme, že jste si vybrali společnost Midea! Před použitím nového výrobku Midea si prosím důkladně přečtete tento návod, abyste se ujistili, že víte, jak bezpečně ovládat vlastnosti a funkce, které váš nový spotřebič nabízí.

OBSAH

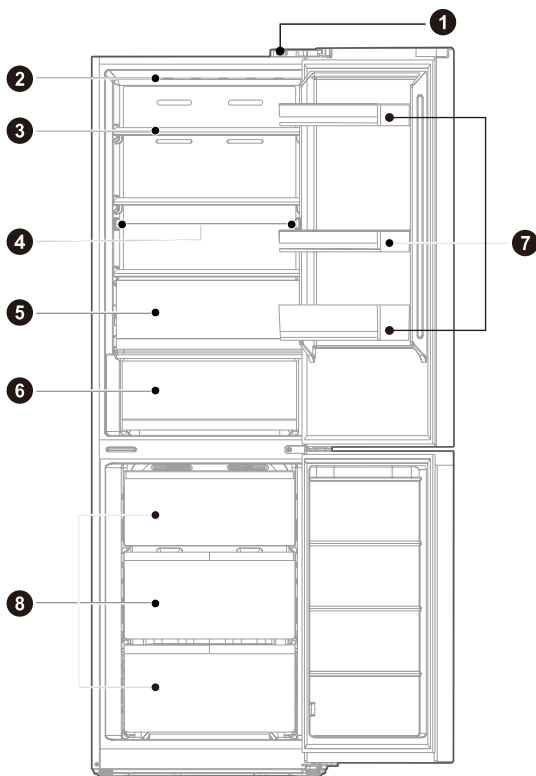
DĚKOVNÝ DOPIS	01
SPECIFIKACE	02
POPIS VÝROBKU	03
INSTALACE VÝROBKU	04
PROVOZNÍ POKYNY	11
ČIŠTĚNÍ A ÚDRŽBA	16
ODSTRAŇOVÁNÍ PROBLÉMŮ	17
PŘÍLOHA	19

SPECIFIKACE

Model výrobku	MERB345MG/MDRB470MG
Jmenovité napětí/frekvence	220-240V~/50Hz
Jmenovitý Proud	1,1A
Celkový objem	338L
Objem Příhrádky pro Skladování Čerstvých potravin	216L
Objem Skladovaných Zmrazených Potravin	122L
Doba Nárůstu Teploty	12h
Mrazicí Kapacita	8,5kg/24h
Celkové rozměry (š x h x v)	595x700x1850mm

POPIS VÝROBKU

Názvy součástí



- | | | | |
|---|------------------------------------|---|-------------------------|
| 1 | Dveřní spínač | 5 | Box na ovoce a zeleninu |
| 2 | Světlo LED | 6 | Box na maso a ryby |
| 3 | Police | 7 | Dveřní přihrádka |
| 4 | LED osvětlení (u některých modelů) | 8 | Zásuvka |

POZOR

Výše uvedený obrázek je pouze orientační. Skutečná konfigurace závisí na fyzickém produktu nebo na prohlášení distributora.

CZ

INSTALACE VÝROBKU

Pokyny k instalaci

Pro chladicí zařízení s klimatickou třídou

- V závislosti na klimatické třídě je tento chladicí přístroj určen k použití v rozmezí okolní teploty podle následující tabulky.
- Klimatickou třídu najdete na výrobním štítku. Výrobek nemusí správně fungovat při teplotách mimo uvedený rozsah.
- Klimatickou třídu najdete na štítku výrobku.

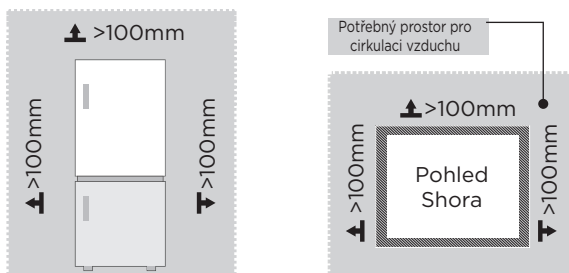
Efektivní teplotní rozsah

- Výrobek je navržen tak, aby normálně fungoval v teplotním rozsahu specifikovaném jeho třídou.

Třída	Symbol	Rozsah okolní teploty °C	
		IEC 62552 (ISO 15502)	ISO 8561
Rozšířený mírný pás	SN	+ 10 až + 32	+ 10 až + 32
Mírný pás	N	+ 16 až + 32	+ 16 až + 32
Subtropický	ST	+ 16 až + 38	+ 18 až + 38
Tropické	T	+ 16 až + 43	+ 18 až + 43

Rozměry a odstupy

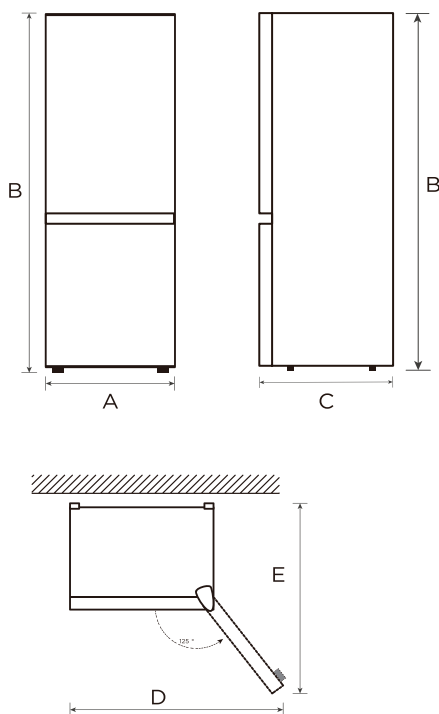
- Příliš malá vzdálenost od přilehlých předmětů může mít za následek zhoršení mrazicí schopnosti a zvýšení nákladů na elektrickou energii. Při instalaci spotřebiče ponechte od každé přilehlé stěny více než 100 mm volného prostoru.



POZOR

Výše uvedený obrázek je pouze orientační. Skutečná konfigurace bude záviset na fyzickém produktu nebo prohlášení distributora

Schéma prostorových nároků (při otevřených a zavřených dveřích)



CZ

Šířka	Celková výška	Hloubka	Šířka dveře se otevírají pod úhlem 125°	Hloubka dveře se otevírají pod úhlem 125°
A	B	C	D	E
595	1850	700	920	1150

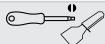
Upozornění: Všechny rozměry v mm

Výměna dveří zprava doleva

Seznam nástrojů, které má uživatel poskytnout



Křížový šroubovák



Tmelící nůž Šroubovák s tenkou čepelí

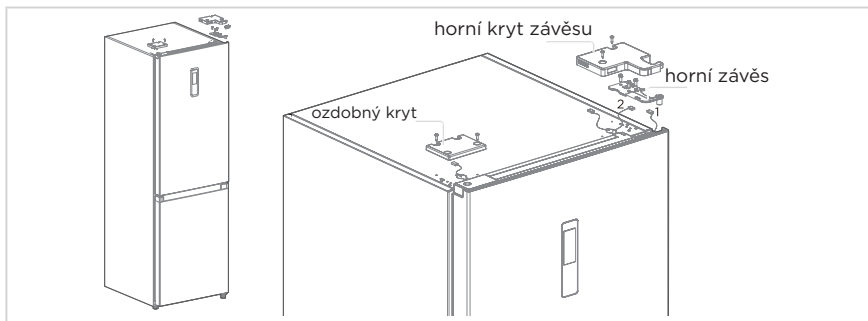


Nástrčný klíč 5/16“

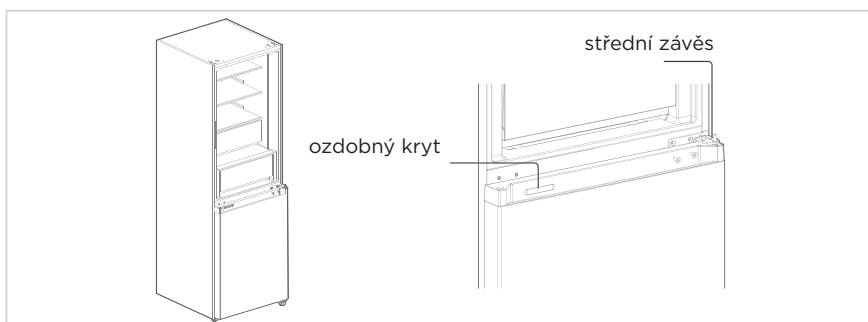


Maskovací páska

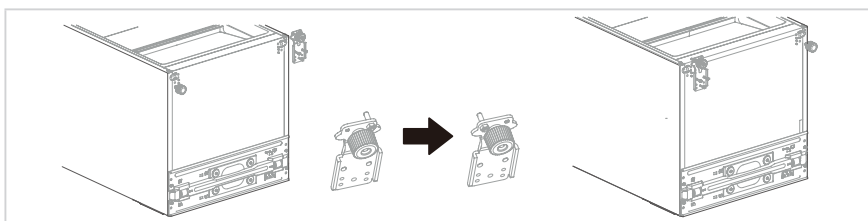
1. Před provedením této operace vypněte spotřebič. Odstraňte všechny potraviny z dveřních polic.
2. Odstraňte ozdobný kryt levého horního závěsu, kryt pravého horního závěsu a pravý horní závěs a odpojte pravé signální vedení (svorka signálního vedení 1, 2) v horní části těla skříňky.



3. Vyměňte tělo chladicích dveří (dávajte pozor, abyste neztratili malé části, jako je objímka hřídele a zarážka na dveřích); Vyměňte prostřední závěs a odstraňte ozdobný kryt otvoru závěsu na druhé straně.



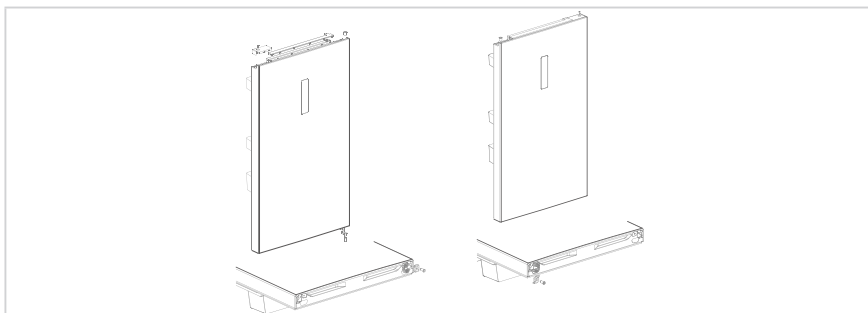
4. Vyměňte tělo mrazicích dveří (dávajte pozor, abyste neztratili malé části, jako je objímka hřídele a zarážka na dveřích); vyměňte závěs a nastavte úhel. Vyměňte a nainstalujte spodní hřídel závěsu na druhou stranu závěsu a nainstalujte upravený spodní závěs na druhou stranu skříně.



5. Výměna dvířek chladničky:

1) Odstraňte krycí desku horního koncového krytu dveří chladničky a levý ozdobný kryt. Nainstalujte objímku horního hřídele a signální vedení tělesa dveří na druhou stranu a zakryjte horní koncovou krycí desku. Vyjměte pravý ozdobný kryt ze sáčku s příslušenstvím a nainstalujte jej na druhou stranu horního koncového krytu.

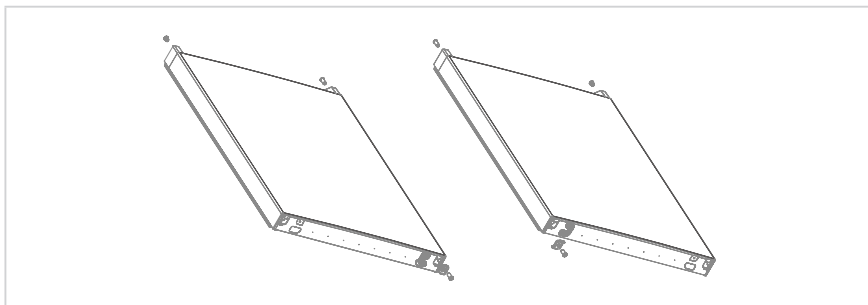
2) Odstraňte samo zamykání dvířek, zarážku dvířek a objímku hřídele chladicích dveří, vyjměte levý samo zamykací dvířka z tašky s příslušenstvím, nainstalujte jej na levou stranu spodního koncového krytu chladicích dveří, vyměňte zarážku dveří a objímku hřídele na levé straně spodního koncového krytu chladicích dveří.



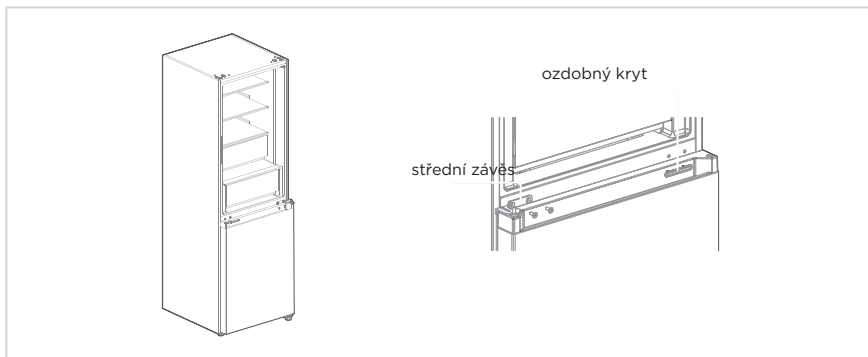
6. Výměna mrazicích dvířek:

1) Vyjměte objímku hřídele a víčko horního koncového krytu mrazicích dvířek a nainstalujte je na levou a pravou výměnnou pozici.

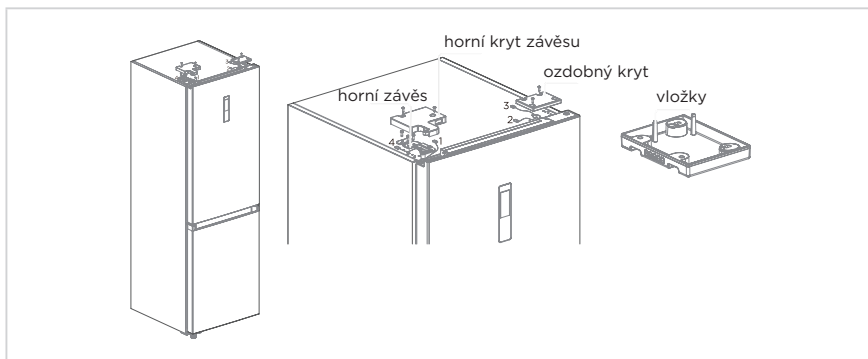
2) Odstraňte samo zamykání dvířek, zarážku dvířek a objímku hřídele mrazicích dvířek, vyjměte levý samo zamykací dvířka ze sáčku s příslušenstvím, nainstalujte jej na levou stranu spodního koncového krytu dvířek mrazničky, vyměňte zarážku dveří a pouzdro hřídele na levou stranu spodního koncového krytu mrazicích dveří.



7. Nainstalujte vyměněná mrazicí dvířka na spodní závěs, poté nainstalujte prostřední závěs a zakryjte ozdobný kryt otvoru pro závěs.



8. Vyměňte kryt levého horního závěsu a levý horní závěs ze sáčku s příslušenstvím. Umístěte tělo chladicích dveří na prostřední závěs a nainstalujte levý horní závěs. Připojte horní signální vedení 4 chladničky k signálnímu vedení 1 těla dveří a signální vedení 2 k signálnímu vedení 3. Nakonec vyměňte ozdobný kryt závěsu na pravé straně tělesa skříně je třeba odříznout dvě vložky na ozdobném krytu závěsu (jak je znázorněno na obrázku).



Všechny ilustrace bez záruky. Technické změny vyhrazeny.



Vyrovňovací patky

Aby se zabránilo vibracím, musí být jednotka vyrovnaná.

V případě potřeby nastavte vyrovňovací šrouby, abyste vyrovnali nerovnosti podlahy.

Přední část by měla být o něco vyšší než zadní, aby se dveře lépe zavíraly.

Vyrovňovací šrouby lze snadno otočit mírným nakloněním skříňky.

Otáčením vyrovňovacích šroubů proti směru hodinových  ručiček jednotku zvednete, otáčením ve směru hodinových  ručiček ji snížíte.

Přemístění spotřebiče

1. Z vnitřku spotřebiče odstraňte všechny potraviny.
2. Vytáhněte síťovou zástrčku, zasuňte ji a upevněte do háčku na zadní nebo horní straně spotřebiče.
3. Části, jako jsou police a madlo dveří, přelepte páskou, abyste zabránili jejich pádu při přemísťování spotřebiče.
4. Spotřebič přemísťujte opatrně ve více než dvou lidech. Při přepravě spotřebiče na delší vzdálenost jej udržujte ve vzpřímené poloze.
5. Po instalaci spotřebiče zapojte zástrčku do zásuvky a spotřebič zapněte.

POZOR

Bezpečnostní opatření před provozem:

Před prováděním změn musí být chladnička odpojena od napájení.

Je třeba přijmout opatření, aby nedošlo k úrazu.

Změna světla

- Jakoukoli výměnu nebo údržbu LED žárovek má provádět výrobce, jeho servisní zástupce nebo podobně kvalifikovaná osoba.

POZOR

Tento výrobek obsahuje světelný zdroj třídy energetické účinnosti (G).

Připojení spotřebiče

Po instalaci spotřebiče zapojte zástrčku do zásuvky.

POZOR

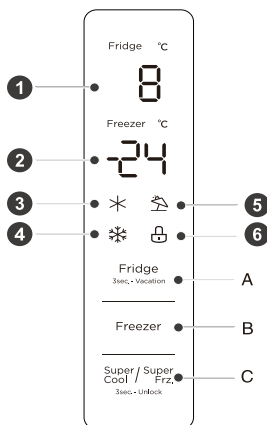
Po připojení napájecího kabelu (nebo zástrčky) do zásuvky počkejte 2 až 3 hodiny, než do spotřebiče vložíte potraviny. Pokud přidáte potraviny před úplným vychladnutím spotřebiče, mohou se zkažit.

Tipy pro úsporu energie

- Spotřebič neumísťujte do blízkosti sporáků, radiátorů nebo jiných zdrojů tepla. Pokud je okolní teplota vysoká, kompresor běží častěji a déle, což vede ke zvýšené spotřebě energie.
- Zajistěte dostatečné větrání ve spodní části spotřebiče, po stranách spotřebiče a v zadní části spotřebiče. Nikdy nezakrývejte větrací otvory.
- Věnujte prosím také pozornost rozměrům roztečí v kapitole „Instalace“.
- Uspořádání zásuvek, polic a regálů, jak je znázorněno na obrázku, nabízí nejeftivnější využití energie, a proto by mělo být pokud možno zachováno. Všechny zásuvky a police by měly zůstat ve spotřebiči, aby se udržela stabilní teplota a šetřila se energie.
- Chcete-li získat větší úložný prostor (např. pro velké chlazené/mražené zboží), můžete prostřední zásuvky vyjmout. Horní a dolní zásuvky a police by se měly v případě potřeby vyjmout jako poslední.
- Rovnoměrně naplněný prostor chladničky/mrazničky přispívá k optimální spotřebě energie. Vyhněte se proto prázdným nebo poloprázdným přihrádkám.
- Před vložením teplých potravin do chladničky/mrazničky je nechte vychladnout. Potraviny, které již vychladly, zvyšují energetickou účinnost.
- Zmrazené potraviny nechte rozmrazit v chladničce. Chladnost zmrazených potravin snižuje spotřebu energie v chladicím prostoru, a tím zvyšuje energetickou účinnost.
- Dveře otevírejte jen na nezbytně nutnou dobu, abyste minimalizovali únik chladu. Krátké otevření dveří a jejich řádné zavření snižuje spotřebu energie.
- Těsnění dvířek spotřebiče musí být v naprostém pořádku, aby se dvířka správně zavírala a zbytečně se nezvyšovala spotřeba energie.

PROVOZNÍ POKYNY

Ovládací panel




	Displej		Tlačítko
1	Chladicí komora plocha pro zobrazení teploty	A	Tlačítko nastavení teploty chladicí komora
2	Oblast zobrazení teploty mrazicí komory	B	Tlačítko nastavení teploty mrazicí komora
3	Ikonka Rychlého chlazení	C	Tlačítko Super chlazení/super mrazení
4	Ikonka Rychlého mrazení		
5	Ikonka Dovolena		
6	Ikona zámku		

CZ

POZOR

Skutečný ovládací panel se může u jednotlivých modelů lišit.

Displej

- Při prvním zapnutí napájení chladničky se obrazovka displeje zobrazí celkem na 3 sekundy. Poté obrazovka přejde do normálního zobrazení provozu. Při prvním použití chladničky by měly být teploty v chladicí komoře a mrazicí komoře nastaveny na 5 °C resp. -18 °C.
- Při výskytu chyby se na panelu displeje zobrazí kód chyby (viz následující strana), za normálního chodu se na panelu displeje zobrazí nastavená teplota chladicí komory, mrazicí komory.
- Za normálních okolností, pokud na chladničce není po dobu 30 sekund provedena žádná manuální operace, ovládací panel se automaticky uzamkne a v uzamčeném stavu kontrolka displeje  po 30 sekundách zhasne.

Zamknout / odemknout

- V nezamčeném stavu stiskněte a podržte tlačítko ^{Super / Super}_{Cool / Frz.} po dobu 3 sekund, abyste vstoupili do uzamčeného stavu a zazní zvukový signál uzamčení.
- V uzamčeném stavu stiskněte a podržte tlačítko ^{Super / Super}_{Cool / Frz.} po dobu 3 sekund, abyste vstoupili do neuzamčeného stavu a zazní zvukový signál odemčení.
- Po 30 sekundách bez stisknutí tlačítka přejde automaticky do uzamčeného stavu a externí zobrazovací panel se zvukovým signálem současně vydá zvukový signál zámku.
- Operaci spuštění zvukového signálu lze provést v uzamčeném stavu a všechny ostatní klíčové operace musí být provedeny v odemčeném stavu.
- Pokud je operace v uzamčeném stavu, zobrazí se chybový zvukový signál.

Nastavení teploty chladicí komory

- Kliknutím na tlačítko ^{Fridge}_{3sec - Vacation} změňte nastavenou teplotu chladicí komory, při každém kliknutí na tlačítko nastavení teploty chladicí komory se nastavená teplota sníží o 1 °C.
- Rozsah nastavení teploty chladicí komory je 2 °C ~ 8 °C. Pokud je nastavená teplota 2 °C.
- Po opětovném kliknutí na tlačítko se nastavená teplota chladicí komory přepne na 8 °C.

Nastavení teploty mrazicí komory

- Kliknutím na tlačítko Freezer změňte nastavenou teplotu mrazicí komory, při každém kliknutí na tlačítko nastavení teploty mrazicí komory se nastavená teplota sníží o 1 °C.
- Rozsah nastavení teploty pro mrazicí komoru je -24 ~ -16 °C.
- Když je teplota -24 °C, klikněte na tlačítko znovu, nastavená teplota mrazicí komory se přepne na -16 °C.


POZOR

Doporučené nastavení: chladicí komora 4 °C, mrazicí komora -18 °C.

Režim Dovolená

- Dlouhým stisknutím tlačítka nastavení teploty chlazení(3s) nastavíte/zrušíte prázdninový režim.
- Při nastavení prázdninového režimu se vypne chlazení, zhasne oblast zobrazení teploty chlazení a mrazení se automaticky nastaví na -18 °C;
- Nastavením tlačítek chlazení/mrazení/ super chlazení a super mrazení ukončíte prázdninový režim.
- Po opuštění prázdninového režimu se nastavená teplota chlazení automaticky vrátí na nastavenou teplotu před prázdninovým režimem; nastavená teplota mrazení se automaticky vrátí na nastavenou teplotu před prázdninovým režimem; přejděte do normálního provozního režimu.

Režim super zmrazení

- Režim super chlazení a super mrazení, stiskněte tlačítko  pořadí nastavení je: super chlazení -> super mrazení -> zrušit.
- Při nastavení/zrušení režimu super chlazení se zapne/vypne příslušná ikona super chlazení.
- Při nastavení režimu super chlazení se chlazení automaticky nastaví na 2 °C.
- Po ukončení režimu super chlazení se nastavená teplota chladicího prostoru automaticky vrátí na nastavenou teplotu před režimem rychlého chlazení.
- Je-li nastaven režim super mrazení, svítí příslušná ikona super mrazení.
- Pokud je nastaven režim super mrazení, mrazení se automaticky nastaví na -24 °C.
- Po ukončení režimu super mrazení se nastavená teplota mrazicího prostoru automaticky vrátí na teplotu nastavenou před režimem super mrazení.
- Režim Super chlazení se automaticky vypne po 6 hodinách.
- Režim super mrazení se automaticky vypne po 24 hodinách.

POZOR

Funkce rychlého zmrazení je navržena tak, aby zachovala nutriční hodnotu potravin v mrazničce. Dokáže zmrazit potraviny v co nejkratší době. Pokud se zmrazuje velké množství potravin najednou, doporučujeme, aby uživatel zapnul funkci rychlého zmrazení a potraviny vložil dovnitř. V tomto okamžiku se zvýší rychlost mrazení mrazicího oddílu, což může potraviny rychle zmrazit, účinně uzamknout výživové látky a usnadnit jejich skladování.

Upozornění na otevření a ovládání alarmu

- Pokud jsou dveře chladničky otevřené po dobu 120 sekund bez zavření, zvukový signál bude znít, dokud se dveře chladničky nezavrou; jakékoliv tlačítko zruší alarm.

Indikace poruchy

- Následující varování zobrazená na displeji indikují odpovídající závady lednice. Ačkoli lednice může mít i nadále funkci skladování za studena s následujícími poruchami, uživatel by měl kontaktovat odborníka na údržbu, aby zajistil optimální provoz spotřebiče.

Kód závady	Popis Poruchy
E1	Porucha teplotního senzoru chladicí komory
E2	Porucha teplotního senzoru mrazicí komory
E3	Porucha teplotního čidla v zóně masa a ryb
E5	Chyba obvodu detekce snímače odmrazování a zmrazení
E6	Chyba v komunikaci
E7	Chyba čidla okolní teploty

Tipy pro skladování potravin

Mrazicí oddíl

- Mraznička je určena ke skladování potravin zmrazených při velmi nízké teplotě, k dlouhodobému skladování zmrazených potravin a k výrobě ledu.
- Police ve dveřích mrazničky používejte pouze k ukládání zmrazených potravin, nikoli k ukládání teplých potravin určených ke zmrazení.
- Nedávejte vedle sebe čerstvé a mražené potraviny. Zmražené potraviny mohou rozmrznout.
- Při zmrazování čerstvých potravin (např. masa, ryb nebo sekaného masa) je nakrájejte na části, které lze použít současně.
- Skladování zmrazených potravin: pokyny jsou obvykle uvedeny na obalech a je třeba je dodržovat. Pokud na obalu nejsou žádné informace, neměly by se potraviny skladovat déle než tři měsíce od data nákupu.
- Při nákupu zmrazených potravin se ujistěte, že byly zmrazeny při vhodné teplotě a že obal není poškozen.
- Zmražené potraviny by měly být uchovávány ve vhodných obalech, aby si zachovaly svou kvalitu, a měly by být co nejdříve vráceny do mrazicího oddílu.
- Pokud balení zmrazených potravin vykazuje vlhkost nebo neobvyklé vyboulení, je pravděpodobné, že bylo skladováno při nesprávné teplotě a obsah je zkažený.
- Doba skladování zmrazených potravin závisí na teplotě v místnosti, nastavení termostatu, četnosti otevírání dveří mrazničky, druhu potraviny a době přepravy výrobku z obchodu do domácnosti. Vždy dodržujte pokyny uvedené na obalu a nikdy nepřekračujte maximální dobu skladování uvedenou na obalu.

Chladicí prostor

- Abyste snížili vlhkost a následně tvoření ledu, nikdy nevkládejte do chladničky tekutiny v neuzavřených nádobách. Námraza má tendenci se koncentrovat v nejchladnějších částech výparníku. Skladování nezakrytých tekutin vede k častější potřebě odmrazování.
- Nikdy nedávejte do chladničky teplé potraviny. Ty by měly být nejprve zchlazeny při pokojové teplotě a poté umístěny tak, aby byla zajištěna dostatečná cirkulace vzduchu v chladničce.
- Potraviny nebo nádoby s potravinami by se neměly dotýkat zadní stěny chladničky, protože by k ní mohly přimrznout. Pravidelně neotvírejte dveře chladničky.
- Maso a čisté ryby (zabalené v obalu nebo v plastové fólii) lze uložit do chladničky, je možné je pak spotřebovat do 1-2 dnů.
- Ovoce a zeleninu bez obalu lze umístit do části určené pro čerstvé ovoce a zeleninu.

POZOR

Optimální nastavení teploty v jednotlivých oddílech závisí na okolní teplotě. Výše uvedená optimální teplota vychází z okolní teploty 25 °C.

Objednávka	TYP přihrádek	Teplota cílového úložiště, [°C]	Vhodné potraviny
1	Chladnička	+2 ≤ +8	Vejce, vařené potraviny, balené potraviny, ovoce a zelenina, mléčné výrobky, koláče, nápoje a další potraviny nejsou vhodné ke zmrazení.
2	(***)*-Mraznička	≤-18	Mořské plody (ryby, krevety, měkkýši), sladkovodní produkty a masné výrobky (doporučená doba skladování 3 měsíce, čím delší doba skladování, tím horší chuť a výživové hodnoty), vhodné pro zmrazené čerstvé potraviny.
3	***-Mraznička	≤-18	Mořské plody (ryby, krevety, měkkýši), sladkovodní produkty a masné výrobky (doporučená doba skladování 3 měsíce, čím delší doba skladování, tím horší chuť a výživové hodnoty), vhodné pro zmrazené čerstvé potraviny.
4	** -Mraznička	≤-12	Mořské plody (ryby, krevety, měkkýši), sladkovodní produkty a masné výrobky (doporučená doba skladování 3 měsíce, čím delší doba skladování, tím horší chuť a výživové hodnoty), vhodné pro zmrazené čerstvé potraviny.
5	*-Mraznička	≤-6	Mořské plody (ryby, krevety, měkkýši), sladkovodní produkty a masné výrobky (doporučená doba skladování 3 měsíce, čím delší doba skladování, tím horší chuť a výživové hodnoty), vhodné pro zmrazené čerstvé potraviny.
6	0-hvězdiček	-6 ≤ 0	Čerstvé vepřové maso, hovězí maso, ryby, kuřecí maso, některé balené zpracované potraviny atd. (Doporučuje se sníst během téhož dne, nejlépe do 3 dnů). Částečně zapouzdřené zpracované potraviny (nemrazitelné potraviny).
7	Mrazení	-2 ≤ +3	Čerstvé/mražené vepřové maso, hovězí maso, kuřecí maso, sladkovodní produkty atd. (7 dní pod 0 °C a nad 0 °C se doporučuje spotřebovat během téhož dne, nejlépe ne za déle než 2 dny). Mořské plody (méně než 0 po dobu 15 dní, nedoporučuje se skladovat nad 0 °C).
8	Čerstvé potraviny	0 ≤ +4	Čerstvé vepřové maso, hovězí maso, ryby, kuřecí maso, vařené jídlo atd. (Doporučuje se sníst během téhož dne, nejlépe ne za déle než 3 dny).
9	Víno	+5 ≤ +20	Červené víno, bílé víno, šumivé víno atd.

CZ

 **POZOR**

skladujte různé potraviny podle přihrádek nebo cílové skladovací teploty zakoupených potravin.

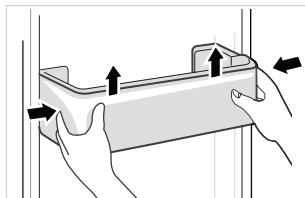
ČIŠTĚNÍ A ÚDRŽBA

Rozmrazování

- Chladnička je vyrobena na principu chlazení vzduchem, a proto má funkci automatického odmrazování. Námraza vzniklou změnou ročního období nebo teploty lze také odstranit ručně odpojením spotřebiče od napájení nebo otřením suchou utěrkou.

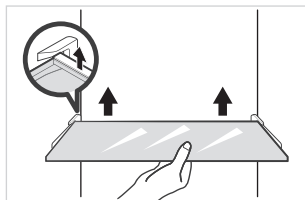
Čištění přihrádky dveří

- Podle směrové šipky na obrázku níže stiskněte zásobník oběma rukama a zatlačte jej nahoru, pak jej můžete vyjmout.
- Po vyjmutí zásobníku můžete jeho instalační výšku upravit podle svých požadavků.



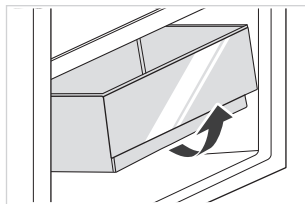
Čištění skleněné police

- Protože nejvytříbnější část obložení chladničky, kde se dotýká polic, má zarážku, musíte police zvednout nahoru, abyste je mohli vyjmout.
- Upravte nebo vyčistěte police podle svých požadavků.



Čištění zásuvky na zeleninu

1. Vyjměte obsah zásuvky. Držte rukojeť zásuvky na zeleninu a úplně ji vytáhněte, dokud se nezastaví.
2. Zvedněte zásuvku na zeleninu a vyjměte ji vytažením.



POZOR

K čištění se doporučují měkké ručníky nebo houba namočená ve vodě a nekorozivní neutrální čisticí prostředky. Mrazničku nakonec vyčistěte čistou vodou a suchým hadříkem. Před zapnutím napájení otevřete dvířka pro přirozené sušení. Nepoužívejte tvrdé kartáče, čisté ocelové kuličky, drátěné kartáče, abraziva, jako jsou zubní pasty, organická rozpouštědla (např. alkohol, aceton, banánový olej atd.), vařící vodu, kyselý nebo alkalický předměty k čištění chladničky, protože by mohlo dojít k poškození povrchu a vnitřku chladničky.

ODSTRAŇOVÁNÍ PROBLÉMŮ

Následující jednoduché problémy může řešit uživatel. Pokud se problémy nevyřeší, zavolejte prosím oddělení poprodejního servisu.

Problém	Možný důvod
Neúspěšná operace	<ul style="list-style-type: none">• Zkontrolujte, zda je spotřebič připojen k napájení nebo zda je zástrčka v dobrém kontaktu.
	<ul style="list-style-type: none">• Zkontrolujte, zda není napětí příliš nízké.
	<ul style="list-style-type: none">• Zkontrolujte, zda nedošlo k výpadku napájení nebo k vypnutí dílčích obvodů.
Zápach	<ul style="list-style-type: none">• Páchnoucí potraviny musí být pevně zabaleny.
	<ul style="list-style-type: none">• Zkontrolujte, zda se v ní nenachází zkažené potraviny.
	<ul style="list-style-type: none">• Vyčistěte vnitřek chladničky.
Dlouhodobý provoz kompresoru	<ul style="list-style-type: none">• Dlouhý provoz chladničky je v létě normální.
	<ul style="list-style-type: none">• při vysoké okolní teplotě Není vhodné mít ve spotřebiči příliš mnoho potravin najednou.
	<ul style="list-style-type: none">• Potraviny musí před vložením do spotřebiče vychladnout.
	<ul style="list-style-type: none">• Dveře se otevírají příliš často.
Světlo se nerozsvítí	<ul style="list-style-type: none">• Zkontrolujte, zda je chladnička připojena k napájení a zda není poškozeno osvětlení.
	<ul style="list-style-type: none">• Nechte si světlo vyměnit u odborníka.
Dveře nelze řádně zavřít	<ul style="list-style-type: none">• Dveře se zasekávají o obaly s potravinami Je v nich umístěno příliš mnoho potravin.
	<ul style="list-style-type: none">• Chladnička je nakloněná.
Hlasité zvuky	<ul style="list-style-type: none">• Zkontrolujte, zda je podlaha rovná a zda je chladnička stabilně umístěna.
	<ul style="list-style-type: none">• Zkontrolujte, zda je příslušenství umístěno na správných místech.

CZ

Problém	Možný důvod
Těsnění dveří netěsní	<ul style="list-style-type: none"> • Odstraňte cizí tělesa na těsnění dveří. • Zahřátí těsnění dveří a jeho následné ochlazení pro obnovu (nebo jej vyfoukejte elektrickým vysoušečem nebo použijte horký ručník pro ohřev).
Přeplnění vodní nádrže	<ul style="list-style-type: none"> • V komoře je příliš mnoho potravin nebo uložené potraviny obsahují příliš mnoho vody, což vede k silnému rozmrazování. • Dveře nejsou správně zavřené, což vede k namrznání v důsledku přístupu vzduchu a zvýšenému množství vody v důsledku odmrazování.
Horké bydlení	<ul style="list-style-type: none"> • Odvádění tepla vestavěného kondenzátoru přes kryt, což je normální. Když se kryt zahřeje v důsledku vysoké okolní teploty, skladování příliš velkého množství potravin nebo vypnutí kompresoru, zajistěte zvukovou ventilaci, abyste usnadnili odvádění tepla.
Povrchová kondenzace	<ul style="list-style-type: none"> • Kondenzace na vnějším povrchu a těsnění dveří chladničky je normální, pokud je okolní vlhkost příliš vysoká. Kondenzát stačí otřít čistou utěrkou.
Abnormální hluk	<ul style="list-style-type: none"> • Buzz: Kompresor může během provozu vydávat bzučení, které je hlasité zejména při spuštění nebo zastavení. To je normální. • Vrzání: Chladivo proudící uvnitř spotřebiče může vrzat, což je normální.

PŘÍLOHA

Speciální pro novou evropskou normu

Objednané díly uvedené v následující tabulce lze získat v kanálu poskytovatele služeb

Objednaný díl	Poskytuje	Minimální doba potřebná pro poskytnutí
Termostaty	Profesionální pracovníci údržby	Nejméně 7 let po uvedení posledního modelu na trh
Teplotní čidla	Profesionální pracovníci údržby	Nejméně 7 let po uvedení posledního modelu na trh
Desky s plošnými spoji	Profesionální pracovníci údržby	Nejméně 7 let po uvedení posledního modelu na trh
Zdroje světla	Profesionální pracovníci údržby	Nejméně 7 let po uvedení posledního modelu na trh
Dveřní klika	Profesionální opraváři a koneční uživatelé	Nejméně 7 let po uvedení posledního modelu na trh
Závěsy dveří	Profesionální opraváři a koneční uživatelé	Nejméně 7 let po uvedení posledního modelu na trh
Zásobníky	Profesionální opraváři a koneční uživatelé	Nejméně 7 let po uvedení posledního modelu na trh
Košě	Profesionální opraváři a koneční uživatelé	Nejméně 7 let po uvedení posledního modelu na trh
Těsnění dveří	Profesionální opraváři a koneční uživatelé	Nejméně 10 let po uvedení posledního modelu na trh

CZ

Vážení zákazníku

1. Pokud chcete výrobek vrátit nebo vyměnit, obraťte se na obchod, kde jste jej zakoupili.

(Nezapomeňte s sebou vzít fakturu za nákup)

2. Pokud se váš výrobek porouchá a je třeba jej opravit, obraťte se na poskytovatele poprodejního servisu.

POZOR

Informace o modelu v databázi výrobků, stejně jako identifikátor modelu, lze získat prostřednictvím webového odkazu naskenovaného pomocí QR kódu, pokud je uveden na štítku energetické účinnosti výrobku.

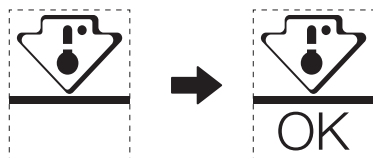
Další informace o energetické účinnosti spotřebiče naleznete na adrese <https://ec.europa.eu>, kde zadejte název modelu.

Název modelu najdete na výrobním štítku spotřebiče.

Nejchladnější zóna v chladničce

VOLITELNĚ: Indikátor teploty OK

- Indikátor teploty OK lze použít k určení teploty pod +4 °C. Pokud ukazatel neukazuje "OK", postupně snižujte teplotu.



- Abyste zajistili teplotu v této oblasti, neměňte umístění police. Chladničky s nuceným oběhem vzduchu (vybavené ventilátorem nebo modely No Frost), symbol nejchladnější zóny není znázorněn, protože teplota uvnitř je homogenní.

Nastavení indikátoru teploty

- Abyste mohli chladničku dobře nastavit, je vybavena ukazatelem teploty, který sleduje průměrnou teplotu v nejchladnější zóně.
- UPOZORNĚNÍ: Tento indikátor je určen pouze pro vaši chladničku, nepoužívejte jej v jiné chladničce (nejchladnější zóna totiž není stejná) ani pro jiné použití.

Kontrola teploty v nejchladnější zóně

- Pomocí ukazatele teploty můžete pravidelně kontrolovat, zda je teplota nejchladnější zóny správná. Vnitřní teplota chladničky totiž závisí na několika faktorech, jako je okolní teplota v místnosti, množství uložených potravin a četnost otevírání dveří. Tyto faktory berte v úvahu při nastavování zařízení.
- Pokud se na ukazateli zobrazí "OK", znamená to, že je termostat dobře nastaven a vnitřní teplota je správná.
- Pokud se ukazatel teploty změní na BÍLÝ, znamená to, že je teplota příliš vysoká; v takovém případě zvýšte nastavení regulace teploty v chladničce a počkejte 12 hodin, než provedete novou vizuální kontrolu ukazatele. Po vložení čerstvých potravin nebo při ponechání otevřených dvířek se může stát, že se ukazatel teploty po chvíli změní na BÍLÝ.

ĎAKOVNÝ LIST

Ďakujeme, že ste si vybrali Midea! Pred použitím vášho nového výrobku Midea si pozorne prečítajte tento návod, aby ste sa uistili, že viete, ako bezpečne ovládať vlastnosti a funkcie, ktoré váš nový spotrebič ponúka.

OBSAH

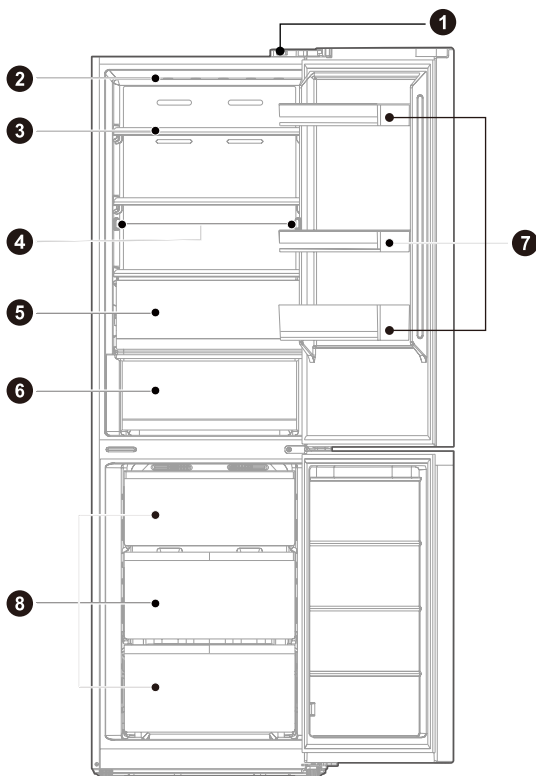
ĎAKOVNÝ LIST	01
ŠPECIFIKÁCIA	02
PREHLAD VÝROBKU.....	03
INŠTALÁCIA VÝROBKU	04
NÁVOD NA OBSLUHU	11
ČISTENIE A ÚDRŽBA	16
RIEŠENIE PROBLÉMOV	17
DODATOK.....	19

ŠPECIFIKÁCIA

Model výrobku	MERB345MG/MDRB470MG
Menovité napätie/frekvencia	220-240V~/50Hz
Napätie	1,1A
Celkový objem	338L
Objem priestoru na skladovanie čerstvých potravín	216L
Objem priestoru na skladovanie mrazených potravín	122L
Doba stúpania teploty	12h
Zmrazovacia kapacita	8,5kg / 24h
Celkový rozmer (Š x H x V)	595x700x1850mm

PREHĽAD VÝROBKU

Názvy súčastok



1 Dverový spínač

2 LED svetlo

3 Polička

4 LED svetlo (pre niektoré modely)

5 Krabička na ovocie a zeleninu

6 Krabička na mäso a ryby

7 Priehradka vo dverách chladničky

8 Zásuvka

SK

● POZOR

Obrázok vyššie slúži iba na informáciu. Skutočná konfigurácia bude závisieť od fyzického produktu alebo vyjadrenia distribútora.

INŠTALÁCIA VÝROBKU

Návod na inštaláciu

Pre chladiace spotrebiče s klimatickou triedou

- V závislosti od klimatickej triedy je tento chladiaci spotrebič určený na používanie pri teplotách okolia, ako je uvedené v nasledujúcej tabuľke.
- Klimatická trieda je uvedená na typovom štítku. Výrobok nemusí správne fungovať pri teplotách mimo špecifického rozsahu.
- Klimatickú triedu nájdete na etikete výrobku.

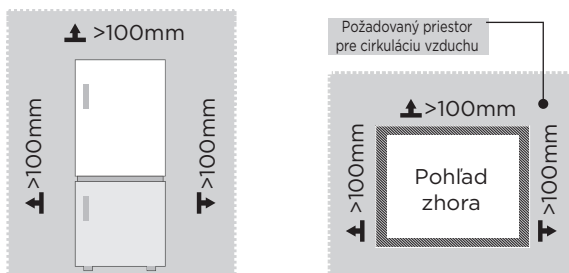
Efektívny teplotný rozsah

- Výrobok je navrhnutý tak, aby normálne fungoval v rozsahu teplôt špecifikovanom jeho triedou.

Trieda	Symbol	Rozsah teploty okolia °C	
		IEC 62552 (ISO 15502)	ISO 8561
Predĺžené mierne	SN	+ 10 do + 32	+ 10 do + 32
Mierne	N	+ 16 do + 32	+ 16 do + 32
Subtropické	ST	+ 16 do + 38	+ 18 do + 38
Tropické	T	+ 16 do + 43	+ 18 do + 43

Rozmery a priestor

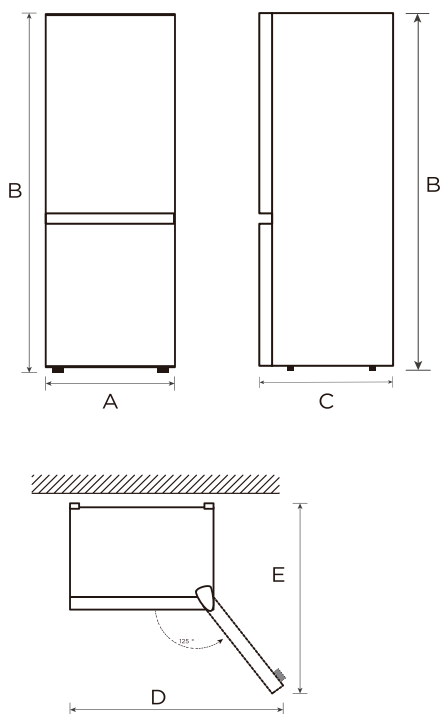
- Príliš malá vzdialenosť od susedných predmetov môže mať za následok zhoršenie schopnosti mrazenia a zvýšenie nákladov na elektrinu. Pri inštalácii spotrebiča ponechajte viac ako 100 mm voľného priestoru od každej priľahlej steny.



POZOR

Obrázok vyššie slúži iba na informáciu. Skutočná konfigurácia bude závisieť od fyzického produktu alebo vyjadrenia distribútora.

Schéma požiadaviek na priestor (keď sú dvere otvorené a keď sú dvere zatvorené)



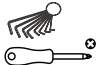
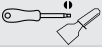
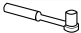

SK

Šírka	Celková Výška	Hĺbka	Šírka dvere otvorené 125°	Hĺbka dvere otvorené 125°
A	B	C	D	E
595	1850	700	920	1150

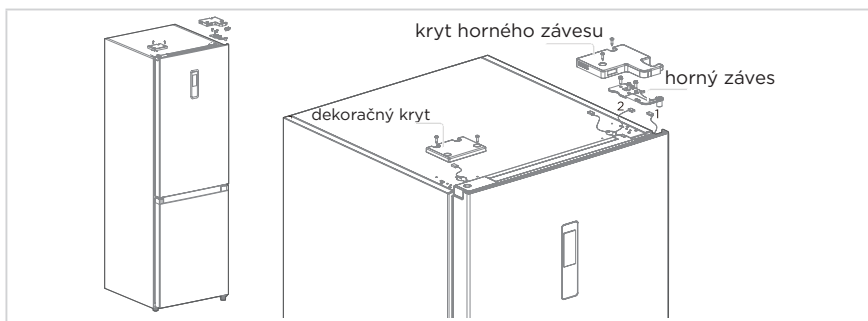
Poznámka: Všetky rozmery sú v mm

Zmena smeru otvárania dverí

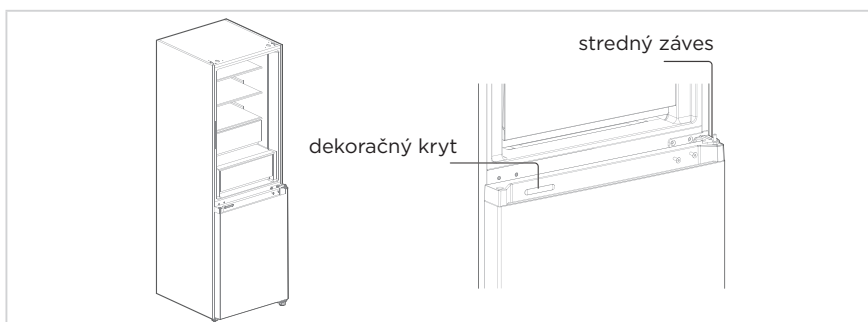
Zoznam nástrojov poskytované používateľom

	Krížový skrutkovač
	Tmelový nôž skrutkovač s tenkým ostrím
	Nástrčný kľúč hlboký 5/16"
	Maskovacia páska

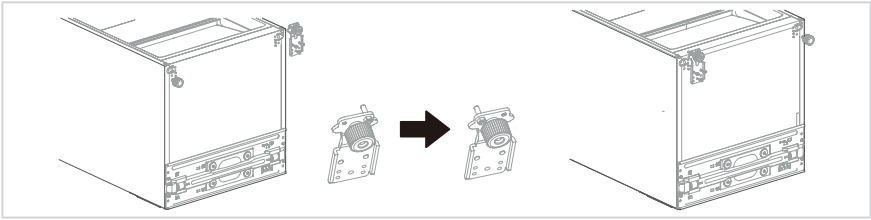
1. Prosíme vypnite toto zariadenie pred vykonaním tejto operácie. Vyberte všetko jedlo z políc vo dverách.
2. Odoberte dekoračný kryt ľavého horného závesu, pravý horný kryt závesu a pravý horný záves a odpojte pravé signálne vedenie (svorka 1, 2) v hornej časti tela skrinky.



3. Odstráňte chladiace teleso dverí (dávajte pozor, aby ste nestratili malé časti, ako je puzdro hriadeľa a doraz na dvere). Odstráňte stredný záves a odstráňte dekoračný kryt otvoru závesu na druhej strane.



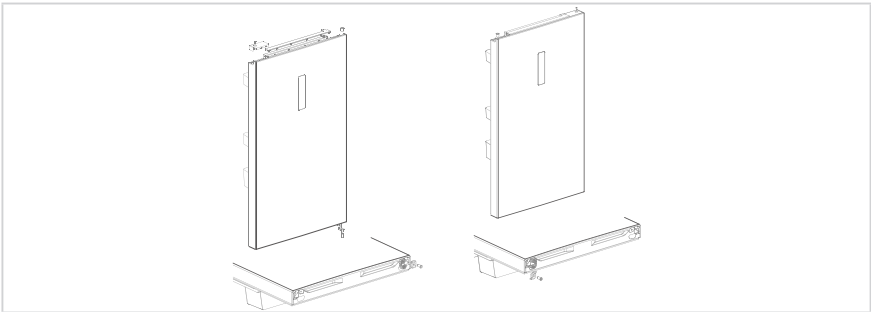
4. Demontujte telo dverí mrazničky (buďte opatrní, aby ste nestratili malé časti ako je puzdro hriadeľa a doraz na dvierkach). Odstráňte záves a nastavte uhol. Odstráňte a namontujte spodný hriadeľ závesu na druhú stranu závesu a namontujte upravený spodný záves na druhú stranu.



5. Výmena dverí chladničky:

1) Odstráňte kryciu dosku horného koncového krytu dvierok chladničky a ľavého dekoračného krytu. Namontujte horné puzdro hriadeľa a signálne vedenie tela dverí na druhú stranu a zakryte hornú koncovú kryciu dosku. Vyberte pravý dekoračný kryt z vrečka na príslušenstvo a nainštalujte ho na druhú stranu horného koncového krytu.

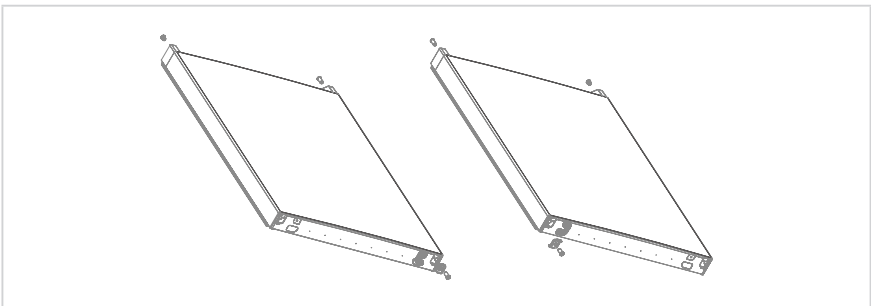
2) Demontujte samosvorné dvere, zarážku dverí a puzdro hriadeľa z dverí chladničky, vyberte samosvorky ľavých dverí z vrečka na príslušenstvo, nainštalujte ich na ľavú stranu spodného koncového krytu dverí chladničky, preložte zarážku dverí a puzdro hriadeľa na ľavú stranu spodného koncového krytu dverí chladničky.



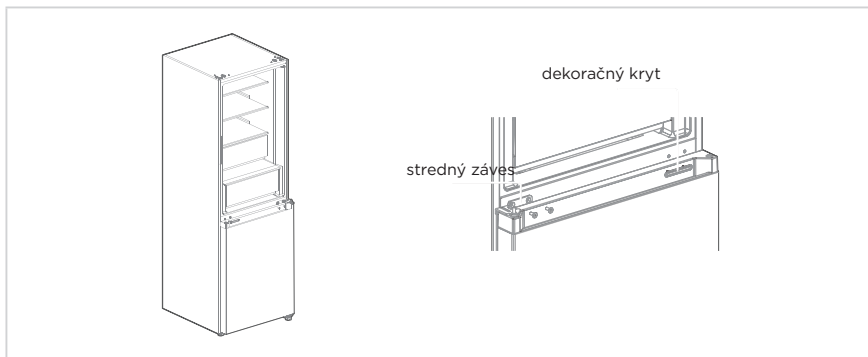
6. Výmena dverí mrazničky:

1) Odstráňte puzdro hriadeľa a viečko horného koncového krytu dverí mrazničky a namontujte ich do ľavej a pravej zameniteľnej polohy.

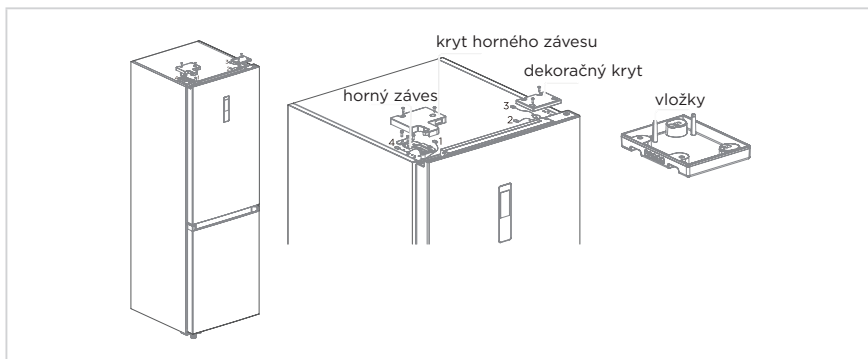
2) Demontujte samosvorné dvere, zarážku dverí a puzdro hriadeľa z dverí mrazničky, vyberte samosvorky ľavých dverí z vrečka na príslušenstvo, nainštalujte ich na ľavú stranu spodného koncového krytu dverí mrazničky, preložte zarážku dverí a puzdro hriadeľa na ľavú stranu spodného koncového krytu dverí mrazničky.



7. Na spodný záves namontujte vymenené dvere mrazničky, potom nainštalujte prostredný záves a zakryte otvor závesu dekoračným krytom.



8. Vyberte kryt ľavého horného pántu a ľavý horný záves z vrečka na príslušenstvo. Umiestnite telo dverí na stredný záves a namontujte ľavý horný záves. Pripojte horné signálne vedenie chladničky 4 k signálnemu vedeniu 1 tela dverí a signálne vedenie 2 k signálnemu vedeniu 3. Nakoniec nasadíte dekoračný kryt závesu na pravú stranu tela spotrebiča (poznámka: pri výmene dekoračného krytu závesu na pravú stranu tela spotrebiča, dve vložky na dekoračnom kryte závesu (ako je znázornené na obrázku) treba odrezáť.)



Všetky ilustrácie bez záruky. Technické zmeny vyhradené.



Vyrovnávacie nohy

Aby sa predišlo vibráciám, musí byť jednotka vyrovnaná.

V prípade potreby upravte vyrovnávacie skrutky, aby sa vyrovnala nerovnosť podlahy.

Predná časť by mala byť o niečo vyššia ako zadná, aby sa ulahčilo zatváranie dverí.

Vyrovnávacie skrutky je možné ľahko otáčať miernym preklopením skrinky.

Otáčaním vyrovnávacích skrutiek proti smeru hodinových  ručičiek jednotku zdvihnete, v smere hodinových  ručičiek ju znížite.

Presúvanie spotrebiča

1. Z vnútra spotrebiča vyberte všetky potraviny.
2. Vytiahnite zástrčku, vložte a upevnite ju na háku pre napájací kábel na zadnej strane alebo na hornej časti spotrebiča.
3. Lepiacou páskou upevnite časti, ako sú police a rukoväť dverí, aby ste predišli ich vypadnutiu pri premiestňovaní spotrebiča.
4. Spotrebič presúvajte opatrne a vo dvojici. Pri preprave spotrebiča na dlhú vzdialenosť udržiajte spotrebič vo zvislej polohe.
5. Po inštalácii spotrebiča pripojte sieťovú zástrčku do elektrickej zásuvky a zapnite ho.

POZOR

Opatrenia pred začiatkom operácie:

Pred vykonaním zmien musí byť chladnička odpojená od zdroja elektrického napájania. mali by sa prijať preventívne opatrenia, aby sa predišlo akémukoľvek zraneniu osôb.

Výmena osvetlenia

- Akúkoľvek výmenu alebo údržbu LED svetla musí vykonať výrobca, jeho servisný zástupca alebo podobná kvalifikovaná osoba.

POZOR

Tento výrobok obsahuje svetelný zdroj triedy energetickej účinnosti (G).

Pripojenie spotrebiča

Po inštalácii spotrebiča zapojte zástrčku do zásuvky.

POZOR

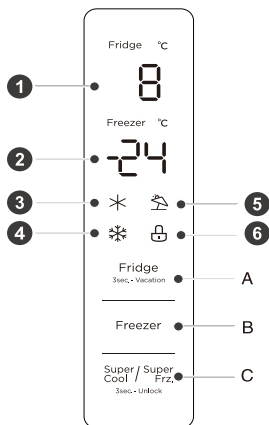
Po zapojení napájacieho kábla (alebo zástrčky) do zásuvky počkajte pred vložením potravín do spotrebiča 2 alebo 3 hodiny. Ak dovnútra vložíte potraviny skôr, než sa spotrebič úplne schladí, môžu sa pokaziť.

Odporúčania na úsporu energie

- Spotrebič neumiestňujte do blízkosti sporákov, radiátorov alebo iných zdrojov tepla. Ak je okolitá teplota príliš vysoká, kompresor sa spúšťa častejšie a beží dlhšiu dobu. Toto spôsobuje zvýšenú spotrebu energie.
- Zabezpečte dostatočné vetranie v spodnej časti spotrebiča, po stranách spotrebiča a na zadnej strane spotrebiča. Nikdy nezakrývajte vetracie otvory.
- Dodržujte, prosím, aj rozmery rozstupov v kapitole „Inštalácia“.
- Usporiadanie zásuviek, políc a regálov, ako je znázornené na obrázku, ponúka najefektívnejšie využitie energie, a preto by sa malo čo najviac zachovať. Všetky zásuvky a police by mali zostať v spotrebiči, aby sa udržala stabilná teplota a šetrila sa energia.
- Pre získanie väčšieho úložného priestoru (napr. pre veľké chladené/mrazené tovary) je možné stredné zásuvky vybrať. Horné a spodné zásuvky a police by mali byť v prípade potreby posledné odstránené.
- K optimálnemu využitiu energie prispieva rovnomerne naplnený priestor chladničky/mrazničky. Vyhňte sa preto prázdny alebo poloprázdny priehradkám.
- Teplé jedlo nikdy nekladajte do chladničky, vždy ho nechajte najskôr vychladnúť. Potraviny, ktoré už vychladli, zvyšujú energetickú účinnosť.
- Zmrazené potraviny nechajte rozmraziť v chladničke. Chlad mrazených potravín znižuje spotrebu energie v chladiacom priestore a tým zvyšuje energetickú účinnosť.
- Dvere otvárajte len tak krátko, ako je potrebné, aby sa zabránilo príliš veľkej strate chladu. Krátke otvorenie dvierok a ich správne zatvorenie znižuje spotrebu energie.
- Tesnenie dvierok vášho spotrebiča musí byť dokonale neporušené, aby sa dvierka správne zatvárali a aby sa spotreba energie zbytočne nezvyšovala.

NÁVOD NA OBSLUHU

Ovládací panel




	zobraziť		Tlačidlo
1	Chladiaci priestor Displej zobrazenia teploty	A	Tlačidlo nastavenia teploty chladiaceho priestoru
2	Displej teploty mraziaceho priestoru	B	Tlačidlo nastavenia teploty mraziaci priestor
3	Ikona rýchleho chladenia	C	Tlačidlo super chladenia / super mrazenia
4	Ikona rýchleho mrazenia		
5	Ikona režimu na dovolenke		
6	Ikona Lock		

POZOR

Skutočný vzhľad ovládacích panelov sa môže v závislosti od modelu líšiť.

zobraziť

- Po prvom zapnutí spotrebiča sa na 3 sekundy zobrazí na displeji. Potom obrazovka prejde do normálneho zobrazenia prevádzky. Pri prvom použití chladničky by mala byť teplota chladiaceho priestoru nastavená na 5°C, a teplota mraziaceho priestoru na -18°C.
- Ak dôjde k chybe, na displeji sa zobrazí chybový kód (pozri nasledujúcu stranu). Pri bežnej prevádzke panel displeja zobrazuje nastavenú teplotu chladiaceho a mraziaceho priestoru.
- Za normálnych okolností, ak počas 30 sekúnd nevykonáte žiadnu ručnú operáciu na chladničke, ovládací panel sa automaticky uzamkne, a v stave uzamknutia  po 30 sekundách zhasne podsvietenie displeja.

SK

Zamknúť/Odomknúť

- V stave odomknutia, podržte stlačené tlačidlo Super / Super
Cool / Frz.
3sec - 10sec na 3 sekundy, čím aktivujete stav uzamknutia a zaznie bzučiak.
- V stave uzamknutia, podržte stlačené tlačidlo Super / Super
Cool / Frz.
3sec - 10sec na 3 sekundy, aby ste vstúpili do stavu odomknutia, a zaznie bzučiak odomknutia.
- Po 30 sekundách nečinnosti tlačidla, chladnička sa automaticky prepne do stavu uzamknutia, a panel externého displeja s hudobným bzučiakom súčasne spustí bzučiak uzamknutia.
- Operáciu spustenia zvuku alarmu je možné vykonať v stave uzamknutia, a všetky ostatné kľúčové operácie je potrebné vykonať v stave odomknutia.
- Ak je operácia vykonaná v stave uzamknutia, spustí sa chybový bzučiak.

Nastavenie teploty chladiaceho priestoru

- Kliknutím na tlačidlo Fridge
3sec - Vacation zmeníte nastavenú teplotu chladiaceho priestoru, každým kliknutím na tlačidlo nastavenia teploty chladiaceho priestoru sa nastavená teplota zníži o 1°C.
- Rozsah nastavenia teploty chladiacej komory je 2°C ~ 8°C. Keď je nastavená teplota 2°C.
- Opätovným kliknutím na tlačidlo sa nastavená teplota chladiaceho priestoru prepne na 8°C.

Nastavenie teploty mraziaceho priestoru

- Kliknutím na tlačidlo Freezer zmeníte nastavenú teplotu mraziaceho priestoru, každým kliknutím na tlačidlo nastavenia teploty mraziaceho priestoru sa nastavená teplota zníži o 1°C.
- Rozsah nastavenia teploty mraziaceho priestoru je -24 ~ -16°C.
- Keď je teplota -24°C, opätovným kliknutím na tlačidlo sa nastavená teplota mraziaceho priestoru prepne na -16°C.


POZOR

Odporúčané nastavenie: chladiaci priestor 4°C, mrazaci priestor -18°C.

Režim Dovolienka

- Dlhým stlačením tlačidla nastavenia teploty chladenia (3s) nastavíte/zrušíte režim na dovolenke.
- Pri nastavení režimu na dovolenke sa chladenie vypne, oblasť zobrazenia teploty chladenia zhasne a mrazenie sa automaticky nastaví na -18°C.
- Úpravou tlačidiel chladenie/mrazenie/super chladenie a super mraznička ukončíte režim na dovolenke.
- Pri opustení režimu na dovolenke sa nastavená teplota chladenia automaticky vráti na teplotu nastavenú pred režimom na dovolenke, nastavená teplota mrazenia sa automaticky vráti na teplotu nastavenú pred režimom na dovolenke, prejde do normálneho prevádzkového režimu.

Super mrazenie

- Režim super chladenie a super mrazenie, stlačte tlačidlo  postupnosť nastavenia je: super chladenie -> super mrazenie -> zrušenie.
- Pri nastavovaní/rušení režimu super chladenie sa príslušná ikona super chladenie zapne/vypne.
- Keď je nastavený režim super chladenia, teplota chladiacej komory sa automaticky nastaví na 2°C.
- Po ukončení režimu super chladenia sa teplota chladiacej komory automaticky vráti späť na nastavenú teplotu pred režimom super chladenia.
- Keď je nastavený režim super mrazenia, rozsvieti sa príslušná ikona super mrazenia.
- Keď je nastavený režim super mrazenia, teplota mraziacej komory sa automaticky nastaví na - 24°C.
- Po ukončení režimu super mrazenia, teplota mraziacej komory sa automaticky vráti späť na teplotu nastavenú pred režimom super mrazenia.
- Režim super chladenia sa automaticky zruší po 6 hodinách.
- Režim super mrazenia sa automaticky zruší po 24 hodinách.

POZOR

Funkcia rýchleho zmrazovania je navrhnutá tak, aby zachovala nutričnú hodnotu potravín v mrazničke. Dokáže zmraziť potraviny v čo možno najkratšom čase. Ak chcete zmraziť veľké množstvo čerstvých potravín, odporúča sa, aby ste zapli funkciu rýchleho zmrazovania a vložili potraviny. V tomto čase sa rýchlosť mrazenia v mraziacom priestore zvýši, čo môže rýchlo zmraziť potraviny, účinne uzamkne výživu potravín a uľahčí ich skladovanie.

Varovanie otvorenia dvierok a ovládanie alarmu

- Ak necháte dvierka chladničky otvorené 120 sekúnd bez zatvorenia, bzučiak bude signalizovať, kým sa dvierka chladničky nezatvoria. Zvukovú signalizáciu vypnete stlačením ktoréhokoľvek tlačidla.

Zobrazenie poruchy

- Nasledujúce výstrahy zobrazené na displeji označujú príslušné poruchy chladničky. Aj keď chladnička môže mať aj naďalej funkciu chladenia s nasledujúcimi poruchami, používateľ musí kontaktovať údržbára, aby sa zabezpečila optimálna prevádzka spotrebiča.

Kód poruchy	Popis Poruchy
E1	Porucha snímača teploty chladiacej komory
E2	Porucha snímača teploty chladiaceho priestoru
E3	Porucha snímača teploty v zóne mäsa a rýb
E5	Porucha snímača rozmrazovania
E6	Komunikačné zlyhanie
E7	Porucha snímača teploty okolia

Tipy na správne skladovanie potravín

Mraziaci priestor

- Mraznička je určená na uchovávanie potravín zmrazených pri veľmi nízkej teplote, dlhodobé skladovanie mrazených potravín a na výrobu ľadu.
- Police vo dverách mrazničky používajte iba na skladovanie mrazených potravín, nie na skladovanie horúcich potravín určených na mrazenie.
- Nekladte čerstvé potraviny vedľa mrazených potravín. Mrazené potraviny sa môžu rozmraziť.
- Pri zmrazení čerstvých potravín (napríklad mäsa a rýb) ich rozdeľte na časti, ktoré bude používať v jednom časovom období.
- Pri skladovaní zmrazených potravín sú na obaloch uvedené pokyny, ktoré by mali byť starostlivo dodržiavané. Pokiaľ nie sú uvedené žiadne informácie, potraviny by nemali byť uskladnené dlhšie než tri mesiace od dátumu nákupu.
- Pri nákupe zmrazených potravín sa ubezpečte, že tieto potraviny boli zmrazené pri vhodnej teplote a že obal nie je porušený.
- Zmrazené potraviny by mali byť prepravované vo vhodných obaloch, aby sa zachovala kvalita potravín a mali by byť vrátené do mraziaceho priestoru v čo najkratšej dobe.
- Ak obal zmrazených potravín vykazuje známky vlhkosti alebo je neprirodzene zväčšený, je pravdepodobné, že predtým bol skladovaný pri nevhodnej teplote a že jeho obsah je znehodnotený.
- Doba skladovania zmrazených potravín závisí od izbovej teploty, nastavenia termostatu, frekvencie otvárania dverí mrazničky, typu potravín a doby nevyhnutnej pre prepravu výrobku z obchodu do vašej domácnosti. Vždy dodržujte pokyny vytlačené na obale a nikdy neprekračujte maximálnu dobu skladovania, uvedenú na obale.

Chladiaci priestor

- Pre redukciu vlhkosti a následnej námrazy nikdy nekladajte do chladničky tekutiny v neutesených nádobách. Námraza má tendenciu koncentrovať sa v najchladnejších častiach výparníka. Skladovanie nezakrytých tekutín spôsobuje častejšiu potrebu rozmrazovania.
- Do chladničky nikdy nekladajte teplé potraviny. Tie by mali najskôr vychladnúť na izbovú teplotu a až potom vložiť do chladničky tak, aby bola zabezpečená dostatočná cirkulácia vzduchu v chladničke.
- Potraviny alebo nádoby na potraviny by sa nemali dotýkať zadnej steny chladničky, pretože by mohli primrznúť k stene. Dvere chladničky neotvárajte príliš často.
- Mäso a čisté ryby (zabalené v obale alebo plastovej fólii) môžeme vložiť do chladničky a spotrebovať v dobe do 1–2 dní.
- Ovocie a zeleninu môžete ukladať do časti určenej pre čerstvú zeleninu a ovocie bez obalov.

POZOR

Optimálne nastavenie teploty každej časti závisí od teploty okolia. Nad optimálna teplota na základe teploty okolia 25 °C.

Objednať	Typ priestoru	Cieľová teplota skladovania. [°C]	Vhodné potraviny
1	Chladnička	+2 ≤ +8	Vajcia, varené jedlá, balené potraviny, ovocie a zelenina, mliečne výrobky, koláče, nápoje a iné potraviny, ktoré nie sú vhodné na mrazenie
2	(***)*- Mraznička	≤-18	Morské plody (ryby, krevety, mäkkýše), čerstvé výrobky zo sladkovodných rýb a mäsové výrobky (odporúčaná doba sú 3 mesiace, čím je doba skladovania dlhšia, tým je horšia chuť a nutričné hodnoty), vhodné pre čerstvé zmrazené potraviny.
3	***- Mraznička	≤-18	Morské plody (ryby, krevety, mäkkýše), čerstvé výrobky zo sladkovodných rýb a mäsové výrobky (odporúčaná doba sú 3 mesiace, čím je doba skladovania dlhšia, tým je horšia chuť a nutričné hodnoty), vhodné pre čerstvé zmrazené potraviny.
4	**- Mraznička	≤-12	Morské plody (ryby, krevety, mäkkýše), čerstvé výrobky zo sladkovodných rýb a mäsové výrobky (odporúčaná doba sú 3 mesiace, čím je doba skladovania dlhšia, tým je horšia chuť a nutričné hodnoty), vhodné pre čerstvé zmrazené potraviny.
5	*- Mraznička	≤-6	Morské plody (ryby, krevety, mäkkýše), čerstvé výrobky zo sladkovodných rýb a mäsové výrobky (odporúčaná doba sú 3 mesiace, čím je doba skladovania dlhšia, tým je horšia chuť a nutričné hodnoty), vhodné pre čerstvé zmrazené potraviny.
6	0 - hviezdiček	-6 ≤ 0	Čerstvé bravčové mäso, hovädzie mäso, ryby, kuracie mäso, niektoré balené spracované potraviny atď. (Odporúča sa konzumovať v ten istý deň, pokiaľ možno neskladovať dlhšie ako 3 dni). Čiastočne zabalené spracované potraviny (nezamrzajúce potraviny)
7	Chladienie	-2 ≤ +3	Čerstvé/mrazené bravčové mäso, hovädzie mäso, kuracie mäso, čerstvé výrobky zo sladkovodných rýb, atď. (7 dní pri teplote pod 0 °C a pri teplote nad 0 °C sa odporúča konzumovať v ten istý deň, pokiaľ možno neskladovať dlhšie ako 2 dni). Morské plody (pri teplote pod 0 °C skladovať 15 dní, neodporúča sa skladovať pri teplote nad 0 °C).
8	Čerstvé potraviny	0 ≤ +4	Čerstvé bravčové mäso, hovädzie mäso, ryby, kuracie mäso, varené potraviny, atď. (Odporúča sa konzumovať v ten istý deň, pokiaľ možno neskladovať dlhšie ako 3 dni).
9	Víno	+5 ≤ +20	Červené víno, biele víno, šumivé víno atď.

SK

 **POZOR**

Uchovávajúte rôzne potraviny podľa priestorov alebo cieľovej teploty skladovania zakúpených výrobkov.

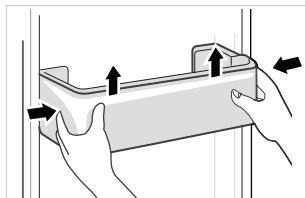
ČISTENIE A ÚDRŽBA

Rozmrazovanie

- Chladnička je vyrobená na princípe chladenia vzduchom a má teda funkciu automatického odmrazovania. Mráz, ktorý sa vytvoril v dôsledku zmeny ročného obdobia alebo teploty, je možné odstrániť aj ručne, odpojením spotrebiča od napájania alebo otrením suchým uterákom.

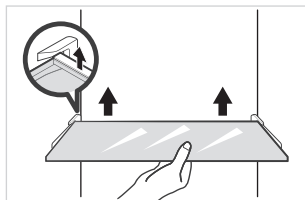
Čistenie priehradky vo dverách chladničky

- Podľa smerovej šípky na obrázku nižšie stlačte priehradku dvoma rukami smerom hore, aby ste ju mohli vybrať.
- Pri vracaní priehradky môžete nastaviť jej inštalačnú výšku podľa vašich požiadaviek.



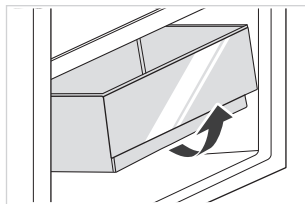
Čistenie sklenenej poličky

- Pretože vnútro chladničky kde je kontakt s poličkami má doraz, zdvihnite police smerom hore a potom ich budete môcť vybrať.
- Upravte alebo vyčistite poličky podľa vašich požiadaviek.



Čistenie zásuvky na zeleninu

1. Odstráňte obsah zásuvky. Uchopte rukoväť zásuvky na zeleninu a vytiahnite ju nadoraz, až kým sa nezastaví.
2. Zásuvku nadvihnite a vytiahnite von.



POZOR

Na čistenie sa odporúčajú mäkké handričky alebo špongia namočené vo vode a neagresívne neutrálne čistiace prostriedky. Po umytí mrazničku očistite čistou vodou a vytrite do sucha. Pred zapnutím napájania otvorte dverka a spotrebič nechajte prirodzene uschnúť. Nepoužívajte tvrdé kefy, čistiace drôtenky, drôtené kefy, abrazívne prostriedky (ako sú zubné pasty), organické rozpúšťadlá (ako je alkohol, acetón, banánový olej, atď.), vriacu vodu, kyslé alebo zásadité prostriedky, ktoré môžu poškodiť povrch ako aj vnútorný priestor chladničky.

RIEŠENIE PROBLÉMOV

Nasledujúce jednoduché problémy môže vyriešiť používateľ. Ak sa problémy nevyriešia, zavolajte na oddelenie popredajného servisu.

Problém	Možná príčina
Chladnička nefunguje	• Uistite sa, že je pripojený zdroj energie a zástrčka je pevne pripojená do zásuvky.
	• Skontrolujte, či je napätie v sieti nie nízke.
	• Skontrolujte, či nedošlo k výpadku elektrickej energie.
Vôňa	• Zapáchajúce potraviny by ste mali dôkladne zabaliť.
	• Skontrolujte, či nie sú potraviny pokazené.
	• Skontrolujte, či nie potrebné vyčistiť vnútorný priestor spotrebiča.
Kompresor je v prevádzke dlhodobo	• Je normálne, že chladnička funguje v letnom období dlhšie.
	• keď je okolitá teplota vysoká neodporúča sa mať v spotrebiči súčasne veľmi veľa potravín.
	• Potraviny nechajte pred vložením do spotrebiča vychladnúť.
	• Dvierka chladničky sú otvárané často.
Nerozsvietilo sa osvetlenie	• Skontrolujte, či je chladnička pripojená k elektrickej sieti a či nie je svetlo poškodené.
	• Svetlo nechajte vymeniť odborníkom.
Dvere sa nedajú správne zatvoriť	• Dvere sú zablokované obalmi potravín V zariadení sa nachádza príliš veľa potravín.
	• Chladnička je naklonená.
Hlasné zvuky	• Skontrolujte, či je podlaha rovná a či je umiestnenie chladničky stabilné.
	• Skontrolujte, či je príslušenstvo chladničky umiestnené správne.

SK

Problém	Možná příčina
Tesnenie dverí nie je dostatočné	<ul style="list-style-type: none"> • Odstráňte predmety z tesnenia dverí. • Zahrejte tesnenie dverí a potom ho ochladte kvôli obnoveniu (na zahriatie použite elektrickú sušičku alebo horúci uterák).
Zberná nádoba na vodu je preplnená	<ul style="list-style-type: none"> • V priestore je príliš veľa jedla alebo skladované potraviny obsahujú príliš veľa vody, čo vedie k silnému rozmrazovaniu. • Dvere sa nezatvárajú alebo neotvárajú správne, čo má za následok mrazenie v dôsledku vstupu vzduchu a zvýšené množstvo vody v dôsledku rozmrazovania.
Chladnička je príliš horúca	<ul style="list-style-type: none"> • Odvod tepla vstavaného kondenzátora cez kryt, čo je normálne V prípade, kedy sa kryt zohreje v dôsledku vysokej okolitej teploty, skladovania príliš veľkého množstva potravín alebo vypnutie kompresora, zaistite správnu ventiláciu, pre uľahčenie odvodu tepla.
Kondenzácia vlhkosti	<ul style="list-style-type: none"> • Kondenzácia vlhkosti: ku kondenzácii vlhkosti dochádza na vonkajšom povrchu a tesnení dvierok mrazničky vtedy, ak je vysoká okolitá vlhkosť, čo je normálny jav. Túto kondenzáciu môžete utrieť suchou utierkou.
Abnormálny hluk	<ul style="list-style-type: none"> • Bzučanie: Bzučanie je vytvárané činnosťou kompresora a to hlavne pri jeho spúšťaní alebo vypínaní. Toto je normálne. • Škrípanie Chladiace prostriedky cirkulujúce v chladiacich potrubíach spôsobujú škrípanie, čo je normálne.

DODATOK

Špeciálne pre novú európsku normu

Objednané diely v nasledujúcej tabuľke je možné získať od poskytovateľa služieb

Objednaný diel	Poskytuje	Minimálny čas potrebný na poskytovanie
Termostaty	Profesionálny personál údržby	Minimálne 7 rokov po uvedení posledného modelu na trh
Snímače teploty	Profesionálny personál údržby	Minimálne 7 rokov po uvedení posledného modelu na trh
Dosky plošných spojov	Profesionálny personál údržby	Minimálne 7 rokov po uvedení posledného modelu na trh
Zdroje svetla	Profesionálny personál údržby	Minimálne 7 rokov po uvedení posledného modelu na trh
Rukoväte dverí	Profesionálni opravári a finálni používatelia	Minimálne 7 rokov po uvedení posledného modelu na trh
Dverné závesy	Profesionálni opravári a finálni používatelia	Minimálne 7 rokov po uvedení posledného modelu na trh
Podnosy	Profesionálni opravári a finálni používatelia	Minimálne 7 rokov po uvedení posledného modelu na trh
Koše	Profesionálni opravári a finálni používatelia	Minimálne 7 rokov po uvedení posledného modelu na trh
Tesnenia dverí	Profesionálni opravári a finálni používatelia	Minimálne 10 rokov po uvedení posledného modelu na trh

Váženy zákazník

1. Ak chcete produkt vrátiť alebo vymeniť, obráťte sa na obchod, v ktorom ste ho kúpili.

(Nezabudnite priniesť nákupnú faktúru)

2. Ak sa váš produkt pokazí a je potrebné ho opraviť, kontaktujte poskytovateľa popredajného servisu.

POZOR

Informácie o modeli v databáze výrobkov, ako aj identifikátor modelu je možné získať prostredníctvom webového odkazu naskenovaného pomocou QR kódu, ak je uvedený, na štítku energetickej účinnosti výrobku.

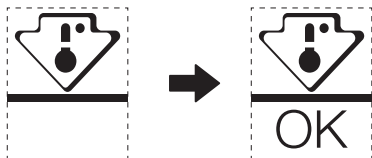
Ďalšie informácie o energetickej účinnosti spotrebiča nájdete na stránke <https://ec.europa.eu> a vyhľadávajte pomocou názvu modelu.

Názov modelu nájdete na typovom štítku spotrebiča.

Najchladnejšia zóna chladničky

VOLITEĽNÉ: Indikátor teploty OK

- Indikátor teploty OK je možné použiť na určenie teplôt pod +4°C. Postupne znížte teplotu, ak značka neukazuje „OK“.



- Na zaistenie teploty v tejto oblasti nemeňte umiestnenie police. Chladničky s núteným obehom vzduchu (vybavené ventilátorom alebo modely No Frost), symbol najchladnejšej zóny nie je znázornený, pretože teplota vo vnútri chladničky je homogénna.

Nastavenia indikátora teploty

- Aby ste si chladničku dobre nastavili, je vybavená indikátorom teploty, ktorý bude sledovať priemernú teplotu v najchladnejšej zóne.
- UPOZORNENIE:** Tento indikátor je určený len pre vašu chladničku, nepoužívajte ho v inej chladničke (v skutočnosti najchladnejšia zóna nie je rovnaká) ani na žiadne iné použitie.

Kontrola teploty v najchladnejšej zóne

- Pomocou indikátora teploty vykonávať pravidelnú kontrolu, aby sa zaistila správna teplota v najchladnejšej zóne. Vnútna teplota chladničky závisí od rôznych činiteľov ako napríklad teplota okolia v miestnosti, množstvo uložených potravín a frekvencia otvárania dverí. Zohľadnite tieto faktory pri nastavovaní zariadenia.
- Keď indikátor ukazuje „OK“, znamená to, že váš termostat je dobre nastavený a vnútorná teplota je správna.
- Ak sa indikátor teploty zmení na BIELU, znamená to, že teplota je príliš vysoká. V takom prípade zvýšte nastavenie ovládania teploty chladničky a počkajte 12 hodín, kým vykonáte novú vizuálnu kontrolu indikátora. Keď sa vložili čerstvé potraviny alebo keď sa nechajú otvorené dvere na nejaký čas, je normálne, že farba indikátora teploty sa zmení na BIELU.



make yourself at home



www.midea.com

© Midea 2022 all rights reserved