

PODĚKOVÁNÍ

Děkujeme vám, že jste si zvolili značku Midea. Před použitím svého nového výrobku Midea si prosím pečlivě přečtete tento návod, abyste si byli jistí, jak bezpečným způsobem ovládat možnosti a funkce, které váš nový spotřebič nabízí.

OBSAH

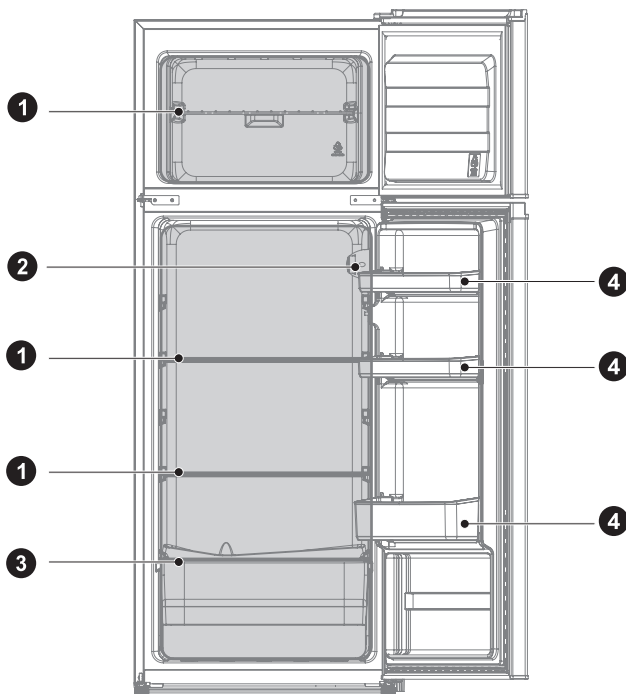
PODĚKOVÁNÍ -----	01
TECHNICKÉ ÚDAJE -----	02
PŘEHLED PRODUKTU -----	03
MONTÁŽ VÝROBKU -----	04
POKYNY K OVLÁDÁNÍ -----	11
ČIŠTĚNÍ A ÚDRŽBA -----	13
ŘEŠENÍ PROBLÉMŮ -----	15
PROHLÁŠENÍ O SHODĚ A OSVĚDČENÍ -----	17
DODATEK -----	18

TECHNICKÉ ÚDAJE

Model výrobku	MDRT294FGE01/MDRT294FGE50/ MERT210FGE01/MERT210FGE50
Objem úložného prostoru pro čerstvé potraviny	163 L
Objem úložného prostoru pro zmrazené potraviny	41 L
Typ odmrazování	Ruční rozmrazování
Doba zvýšení teploty	8 h
Mrazicí kapacita	2,0 kg/24h
Jmenovité napětí	220-240 V~
Jmenovitý proud	0,5 A
Celkové rozměry (V × Š × H)	1430x550x550 mm

PŘEHLED PRODUKTU

Názvy součástí



- 1 Police
- 2 Teploměr

- 3 Chladicí oddíl na ovoce a zeleninu
- 4 Police dveří

● UPOZORNĚNÍ

Výše uvedený obrázek slouží pouze pro referenci. Skutečná konfigurace bude záviset na fyzickém výrobku nebo prohlášení distributora.

CZ

MONTÁŽ VÝROBKU

Pokyny k montáži

Pro chladicí zařízení s klimatickou třídou

- V závislosti na klimatické třídě je tento chladicí spotřebič určen k použití v rozmezí okolní teploty podle následující tabulky.
- Klimatickou třídu najdete na typovém štítku. Výrobek nemusí při teplotách mimo uvedený rozsah fungovat správně.
- Klimatickou třídu najdete na štítku výrobku.

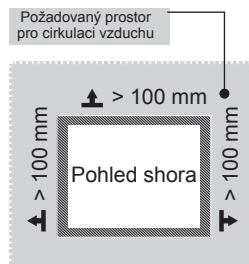
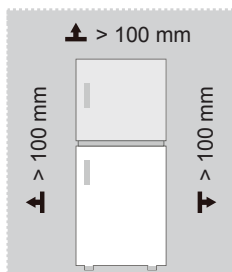
Efektivní rozsah teplot

- Výrobek je navržen tak, aby normálně fungoval v teplotním rozsahu určeném jeho třídou.

Třída	Symbol	Rozsah okolní teploty °C	
		IEC 62552 (ISO 15502)	ISO 8561
Rozšířené mírné pásmo	SN	+10 až +32	+10 až +32
Mírné pásmo	N	+16 až +32	+16 až +32
Subtropické pásmo	ST	+16 až +38	+18 až +38
Tropické pásmo	T	+16 až +43	+18 až +43

Rozměry a odstupy

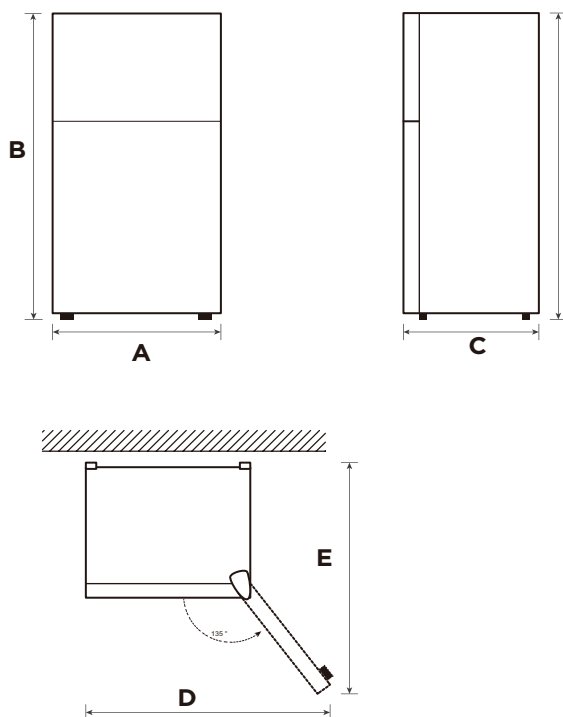
- Příliš malá vzdálenost od sousedních předmětů může vést ke zhoršení funkce mrazení a vyšším nákladům na elektrickou energii. Při montáži spotřebiče ponechte odstup od všech sousedních stěn více než 100 mm.



UPOZORNĚNÍ

Výše uvedený obrázek slouží pouze pro referenci. Skutečná konfigurace bude záviset na fyzickém výrobku nebo prohlášení distributora.

Schéma požadavků na prostor (při otevřených a zavřených dveřích)



CZ

Šířka	Celková výška	Hloubka	Šířka při otevření dveří v úhlu 135°	Hloubka při otevření dveří v úhlu 135°
A	B	C	D	E
550	1430	550	902	1052

Poznámka: Všechny rozměry jsou uvedeny v milimetrech.

Vyrovnávací nožičky

Spotřebič musí být vyrovnán, aby se zabránilo vibracím.

Pokud to bude nutné, nastavte vyrovnávací nožičky, aby vykompenzovaly nerovnou podlahu.

Jako pomoc k zavírání dveří by měla být přední část spotřebiče mírně vyšší než zadní část. Vyrovnávacími šrouby lze snadno otáčet, když spotřebič mírně nakloníte.

Otáčením vyrovnávacími šrouby proti směru hodinových ručiček  spotřebič zvednete, otáčením ve směru hodinových ručiček  jej snížíte.

Přesunování spotřebiče

1. Vyměňte z vnitřku spotřebiče veškeré potraviny.
2. Vytáhněte napájecí zástrčku, vložte ji na háček napájecí zástrčky na zadní nebo horní části spotřebiče a zástrčku připevněte.
3. Přilepte lepicí páskou díly, jako jsou police a madlo dveří, abyste zabránili jejich vypadnutí během přesunování spotřebiče.
4. Spotřebič opatrně přesunujte ve více než dvou lidech. Přeppravujete-li spotřebič na delší vzdálenost, udržujte jej ve svislé poloze.
5. Jakmile bude spotřebič namontován na místě, připojte napájecí zástrčku do zásuvky, a spotřebič tak zapněte.

UPOZORNĚNÍ

Výše uvedený obrázek slouží pouze pro referenci. Skutečná konfigurace bude záviset na fyzickém výrobku nebo prohlášení distributora.

Změna otevírání dveří zprava doleva

V závislosti na místě, kde plánujete chladničku používat, může být pohodlnější obrátit orientaci dveří.

VAROVÁNÍ

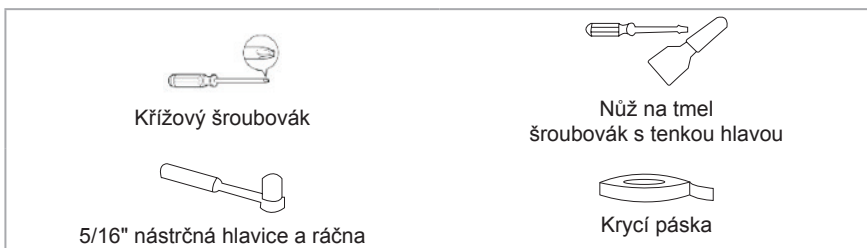
VAROVÁNÍ: Doporučujeme, aby vám během procesu obrácení dveří někdo pomáhal, abyste zabránili zranění nebo poškození majetku.

Příprava na obrácení orientace dveří

Budete potřebovat: běžný šroubovák, křížový šroubovák a dodaný imbusový klíč.

- Zkontrolujte, zda je chladnička odpojena a zda je prázdná.
- Mějte někoho při ruce, aby vám během procesu pomohl.
- Všechny součásti, které sejmete, si ponechte, abyste je mohli později znovu využít.

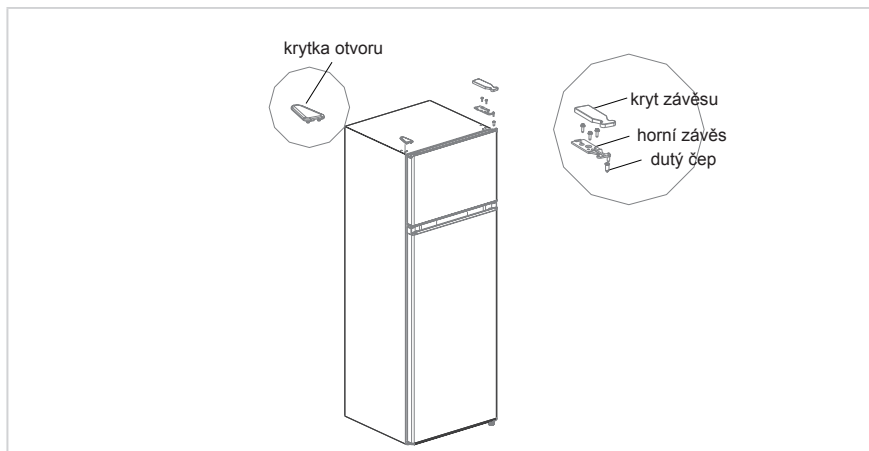
Nástroje potřebné ke změně orientace dveří:



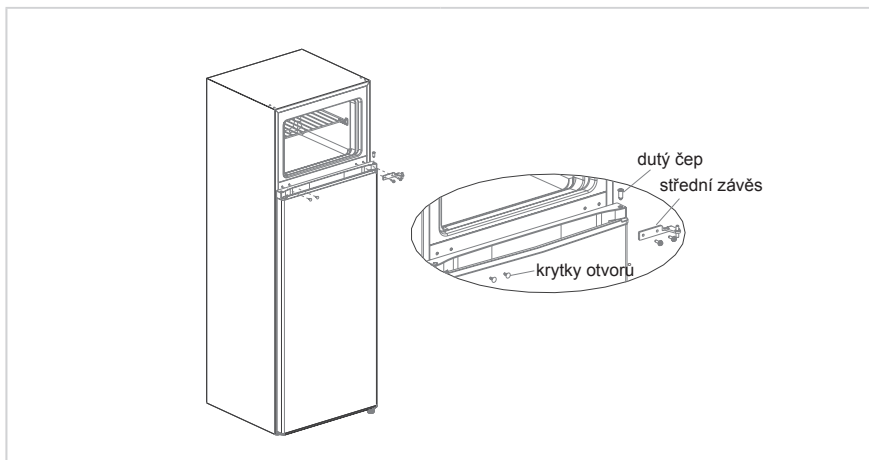
CZ

Postup

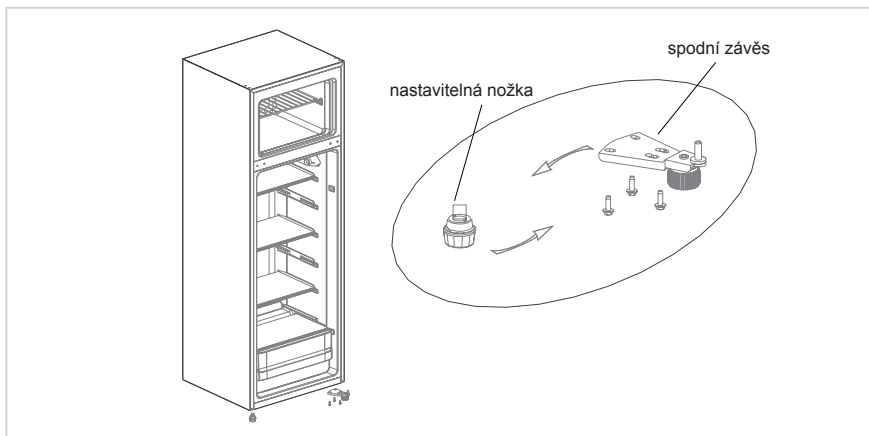
1. Vypněte chladničku a odstraňte všechny předměty z přihrádek ve dveřích.
2. Sundejte horní kryt závěsu, horní závěs, trubku objímky dveře mrazničky a krytku otvoru na opačné straně.



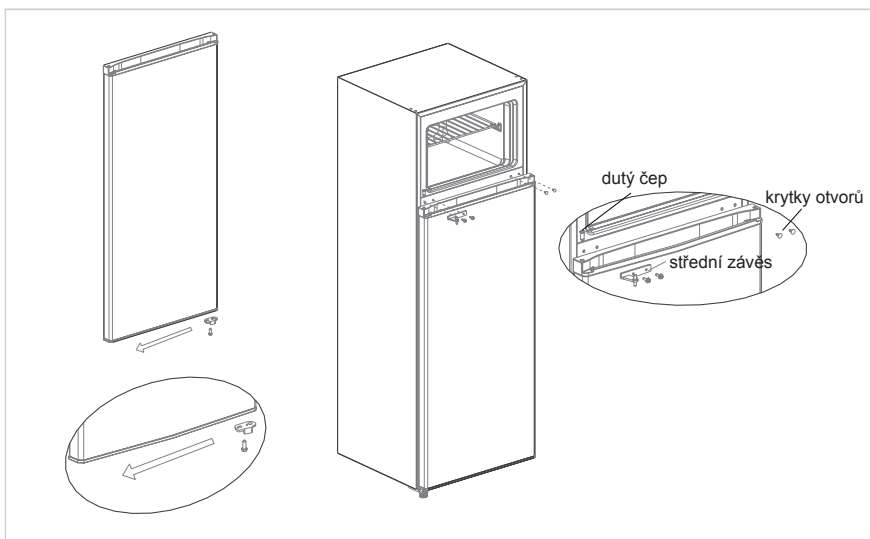
3. Sundejte dveře mrazicí komory, střední závěs, objímkovou trubku chladicích dveří a krytky otvorů na opačné straně.



4. Demontujte dveře chladničky, spodní závěs a nastavitelnou nožku na opačné straně.
5. Smontujte sestavu spodního závěsu a nastavitelnou nožku na opačné straně.

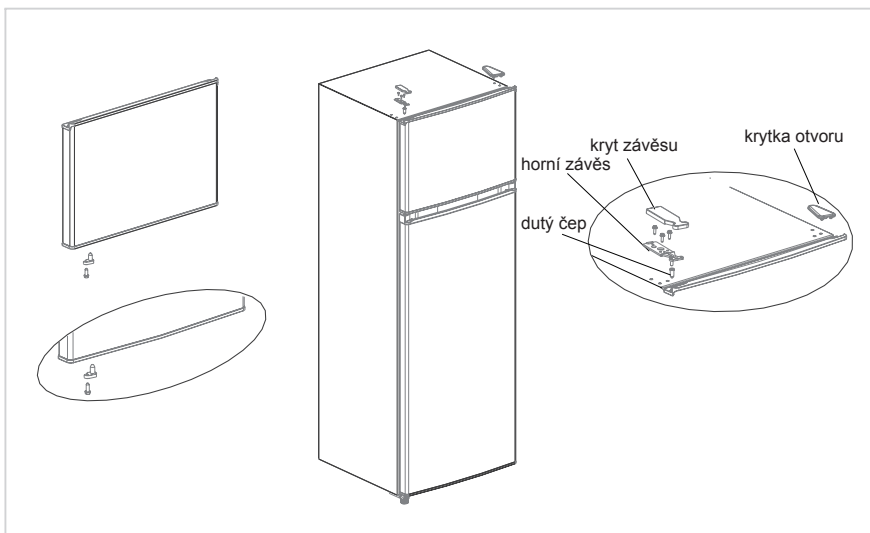


6. Uzávěr chladicích dveří namontujte na opačnou stranu.
7. Nasadte dveře chladničky na spodní závěs, sestavte střední závěs, krytky otvorů a objímkovou trubku dveří chladničky.



8. Vyjměte doraz dveří mrazničky z balení příslušenství a namontujte ji na opačnou stranu dveří mrazničky.
9. Vyjměte pravý horní závěs, pravý horní kryt závěsu z balení příslušenství. Nasadte dveře mrazničky na prostřední závěs, vložte trubku objímky do otvoru závěsu vlevo nahoře na dveřích, smontujte horní závěs a kryt horního závěsu, poté nasadte krytku otvoru na opačné straně chladničky.

CZ



● UPOZORNĚNÍ

Výše uvedené obrázky slouží pouze pro referenci. Skutečná konfigurace bude záviset na fyzickém výrobku nebo prohlášení distributora.

Instalace kliky dveří (volitelné)

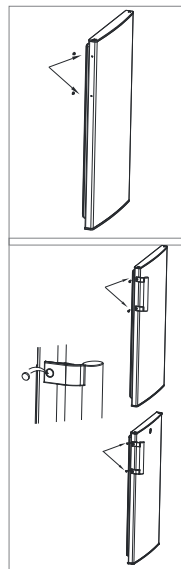
Poznámka: Obrázky v návodu k obsluze slouží pouze pro referenci. Skutečný výrobek se může mírně lišit. Před instalací příslušenství musí být chladnička odpojena od zdroje elektrického napájení.

Krok 1: vytáhněte ze dveří dva kolíky (otevřená strana dveří)

Krok 2: Namontujte rukojeť na dveře a upevněte ji šrouby.

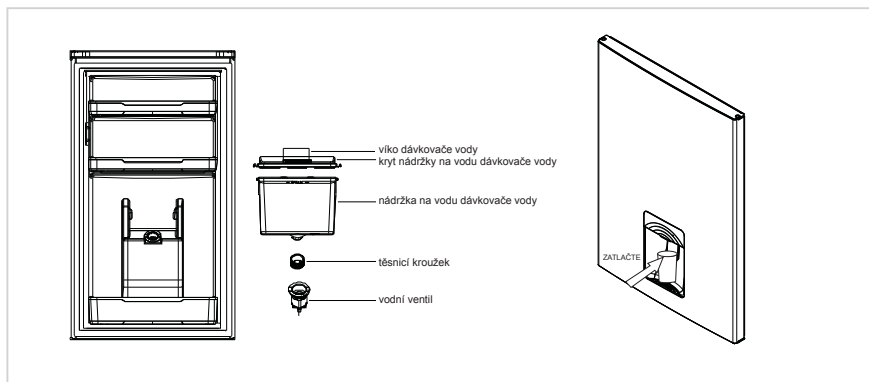
Krok 3: Otvory pro šrouby na rukojeti zakryjte krytkami šroubů.

* Výše uvedený obrázek slouží pouze pro referenci. Skutečná konfigurace bude záviset na fyzickém výrobku nebo prohlášení distributora.



Použití dávkovače vody (volitelné)

1. Nejprve otevřete kryt přívodu vody, naplňte pitnou vodou po rysku „MAX“ označenou jako maximální množství vody.
2. Pomocí pohárku zatlačte spoušť dovnitř, voda začne vytékat. Po návratu spouště do původní polohy se voda zastaví.
3. Dávkovač vody lze použít pouze pro čistou vodu, není vhodný pro nápoje nebo ovocné šťávy.



POKYNY K OVLÁDÁNÍ

Zapnutí zařízení

Poloha „Off“: jednotka je vypnutá

Poloha „Min“: vyšší teplota

Poloha „Med“ nebo „MID“: normální provoz (vhodný pro většinu situací)

Poloha „Max“: nejnižší teplota

- Při vysokých okolních teplotách, např. v horkých letních dnech, může být nutné nastavit termostat do polohy nejnižší teploty (poloha „Max“). To může způsobit nepřetržitý běh kompresoru v zájmu zajištění nízké teploty v chladničce.
- Při první montáži chladničky nastavte regulátor termostatu do polohy „Med“. Před vložením potravin nechte ledničku zcela vychladit. Před vložením potravin je nejlepší 24 hodin počkat. Regulátor termostatu řídí teplotu. Když je regulátor termostatu v poloze OFF, chladnička nebude fungovat.

Tipy pro ukládání potravin do zařízení

Vařená masa / ryby by měly být vždy uloženy na polici nad syrovým masem/rybami, aby se zabránilo přenosu bakterií. Surové maso / ryby uchovávejte v nádobě, která je dostatečně velká, aby udržela šťávy, a řádně ji přikryjte. Umístěte nádobu na nejnižší polici.

- Kolem potravin ponechejte prostor, aby uvnitř zařízení mohl cirkulovat vzduch. Zajistěte, aby všechny části zařízení byly udržovány chladné.
- Abyste zabránili přenosu vůní a vyschnutí, zabalte nebo zakryjte potraviny odděleně. Ovoce a zeleninu není nutné balit.
- Před vložením do chladničky nechte předvařené potraviny vždy vychladnout. To pomůže zajistit vnitřní teplotu zařízení.
- Abyste zabránili úniku studeného vzduchu ze zařízení, pokuste se omezit počet otevření dveří. Dveře doporučujeme otvírat, pouze pokud potřebujete vložit nebo vyjmout potraviny.

Výměna žárovky

Výměna žárovky profesionály.

Pořadí	Typ prostoru	Cílová skladovací teplota [°C]	Příslušná potravin
1	Chladnička	+2 ~ +8	Vejce, vařené potraviny, balené potraviny, ovoce a zelenina, mléčné výrobky, dorty, nápoje a další potraviny, které nejsou vhodné k mrazení.
2	(***)*-Mraznička	≤-18	Výrobky z mořských živočichů (ryby, krevety, korýši), výrobky ze sladkovodních živočichů a masné výrobky (doporučuje se uchovávat po dobu 3 měsíců; čím delší je doba, tím horší je chuť a nutriční hodnoty), vhodné pro mrazené čerstvé potraviny.
3	***-Mraznička	≤-18	Výrobky z mořských živočichů (ryby, krevety, korýši), výrobky ze sladkovodních živočichů a masné výrobky (doporučuje se uchovávat po dobu 3 měsíců; čím delší je doba, tím horší je chuť a nutriční hodnoty), vhodné pro mrazené čerstvé potraviny.
4	** -Mraznička	≤-12	Výrobky z mořských živočichů (ryby, krevety, korýši), výrobky ze sladkovodních živočichů a masné výrobky (doporučuje se uchovávat po dobu 3 měsíců; čím delší je doba, tím horší je chuť a nutriční hodnoty), vhodné pro mrazené čerstvé potraviny.
5	*-Mraznička	≤-6	Výrobky z mořských živočichů (ryby, krevety, korýši), výrobky ze sladkovodních živočichů a masné výrobky (doporučuje se uchovávat po dobu 3 měsíců; čím delší je doba, tím horší je chuť a nutriční hodnoty), vhodné pro mrazené čerstvé potraviny.
6	0 hvězdiček	-6 ~ 0	Čerstvé vepřové, hovězí, ryby, kuřecí, některé balené zpracované potraviny atd. (doporučuje se je zkonsumovat ve stejný den, nejlépe do maximálně 3 dnů). Částečně balené zpracované potraviny (potraviny, které nejsou určeny k mrazení).
7	Mrazicí prostor	-2 ~ +3	Čerstvé/mrazené vepřové, hovězí a kuřecí maso, výrobky ze sladkovodních ryb atd. (pod 0 °C mohou být potraviny uchovávány po 7 dnů, nad 0 °C se doporučuje potraviny zkonsumovat ve stejný den, nejlépe do maximálně 2 dnů), potraviny z moře (pod 0 °C po dobu 15 dnů, nedoporučuje se skladovat při teplotě nad 0 °C).
8	Čerstvé potraviny	0 ~ +4	Čerstvé vepřové, hovězí, ryby, kuřecí, vařené potraviny, apod. (doporučuje se je zkonsumovat ve stejný den, nejlépe do maximálně 3 dnů).
9	Víno	+5 ~ +20	Červené víno, bílé víno, šumivé víno atd.

UPOZORNĚNÍ

Składujte různé druhy potravin v jim příslušných prostorech nebo podle cílové skladovací teploty zakoupených výrobků.

ČIŠTĚNÍ A ÚDRŽBA

Odmrazování

- Vypněte chladničku.
- Vyjměte potraviny z chladničky a řádně je uložte, aby se neroztekly.
- Vyčistěte odtokové potrubí (použijte měkké materiály, aby nedošlo k poškození vložky). Připravte nádoby na vodu k rozmrazování. (Věnujte pozornost čištění odtokové vany v prostoru kompresoru, aby nedošlo k přetečení vody na zem.)
- K urychlení rozmrazování můžete také použít přiměřené množství horké vody a po rozmrazení ji osušit suchou utěrkou.
- K urychlení rozmrazování můžete také použít přiměřené množství horké vody a po rozmrazení ji osušit suchou utěrkou.
- Po rozmrazení vložte potraviny zpět do skříně a zapněte chladničku.

Ukončení používání

Výpadek napájení:

Při výpadku napájení, a to dokonce i v létě, lze potraviny uvnitř spotřebiče uchovávat po několik hodin. Během výpadku napájení je nutné snížit četnost otevírání dveří a nevkládat do spotřebiče žádné další čerstvé potraviny.

Dlouhodobé nepoužívání:

Spotřebič je nutné odpojit od napájení a poté vyčistit. Dveře nechte otevřené, abyste zabránili vzniku zápachu.

Přemísťování:

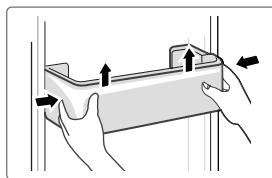
přepážky, držák zeleniny, zásuvky mrazicí komory atd. zajistěte páskou a utáhněte vyrovnávací nožičky. Zavřete dveře a zajistěte je páskou. Během přemísťování se spotřebič nesmí otočit vzhůru nohama ani do horizontální polohy ani nesmí být vystaven vibracím. Naklonění během přesunování nesmí přesáhnout 45°.

● UPOZORNĚNÍ

Po spuštění by měl být spotřebič v nepřetržitém chodu. Obecně by neměl být provoz spotřebiče přerušován. V opačném případě by mohla být ovlivněna jeho životnost. Potraviny lze v případě výpadku napájení uchovávat několik hodin i v létě. Doporučujeme snížit frekvenci otevírání dveří.

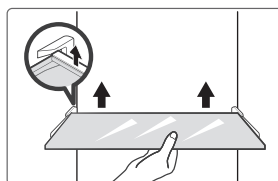
Čištění přihrádky ve dveřích

- Podle směru šipek na níže uvedeném obrázku stiskněte oběma rukama zásuvku, vytlačte ji nahoru a pak ji vyjměte.
- Po mytí vytažené zásuvky můžete při zpětném vkládání nastavit výšku jejího umístění podle svých požadavků.



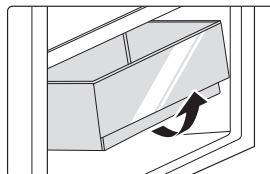
Čištění skleněné police

- V části obložení chladničky nejvíce vzadu, kde má police zarážku, nadzvedněte polici směrem nahoru a poté ji budete moci vytáhnout.
- Podle požadavků police nastavte nebo vyčistěte.



Čištění zásuvky na zeleninu

1. Vyjměte obsah zásuvky. Uchopte madlo zásuvky na zeleninu a zcela jej vytáhněte, dokud se nezastaví.
2. Zvedněte zásuvku na zeleninu nahoru a vytažením ji vyjměte.



UPOZORNĚNÍ

K čištění se doporučují měkké hadříky nebo houbičky namočené vodě a nekorozivní neutrální čisticí prostředky. Na závěr je mrazničku třeba očistit čistou vodou a suchým hadříkem. Než zapnete napájení, nechte dveře otevřené, aby prostor přirozeně vyschl. K čištění povrchu a vnitřního prostoru chladničky nepoužívejte tvrdé kartáče, kovové drátěnky, drátěné kartáče, abrazivní látky – například zubní pasty, organická rozpouštědla (například alkohol, aceton, izoamylacetát atd.), vařící vodu, kyseliny ani alkalické látky, které by je mohly poškodit.

ŘEŠENÍ PROBLÉMŮ

Uživatel může vyřešit následující jednoduché problémy. Pokud se problémy nepodaří vyřešit, zavolejte na poprodejní servisní oddělení.

Problém	Možná příčina
Spotřebič nelze uvést do provozu.	• Zkontrolujte, zda je spotřebič připojený k napájení a zda je zástrčka řádně zasunuta.
	• Zkontrolujte, zda není napětí příliš nízké.
	• Zkontrolujte, zda nedošlo k výpadku napájení nebo vynechávání některého okruhu.
Dochází k zápachu.	• Aromatické potraviny je nutné těsně zabalit.
	• Zkontrolujte, zda není nějaká potravina zkažená.
	• Vyčistěte vnitřní prostor chladničky.
Kompresor je spuštěn dlouho.	• Dlouhé spuštění kompresoru je normální v létě, nebo když je okolní teplota příliš vysoká.
	• Nedoporučuje se vkládat do spotřebiče příliš mnoho potravin najednou.
	• Než se potraviny do spotřebiče vloží, je nutné je zchladit.
Světlo nesvíí.	• Neotevírejte dveře příliš často.
	• Zkontrolujte, zda je chladnička připojena k napájení a zda není světlo poškozeno.
	• Nechte žárovku vyměnit specialistou.
Dveře nelze dostatečně zavřít.	• Dveřím překáží balení potravin. Uvnitř je příliš mnoho potravin.
	• Chladnička je nakloněna.
Jsou slyšet hlasité zvuky.	• Zkontrolujte, zda je podlaha rovná a zda je chladnička umístěna stabilně.
	• Zkontrolujte, zda je veškeré příslušenství na správném místě.

CZ

Problém	Možná příčina
Těsnění dveří nepřiléhá.	<ul style="list-style-type: none"> • Sejměte z těsnění dveří cizí nečistoty. • Zahřejte těsnění dveří a poté jej opět zchladte, aby se vrátilo do původního tvaru (například jej vyfoukejte elektrickým vysoušečem nebo k zahřátí použijte horký ručník).
Nádobka na vodu přetéká.	<ul style="list-style-type: none"> • V prostoru pro potraviny je příliš mnoho potravin nebo uložené potraviny obsahují příliš mnoho vody, což vede k silnému odmrazování. • Dveře nejsou řádně zavřeny, což vede k námraze kvůli přívodu vzduchu a většímu množství vody kvůli odmrazování.
Plášť chladničky je horký.	<ul style="list-style-type: none"> • Dochází k odvodu tepla vestavěného kondenzátoru přes kryt, což je normální. Zahřívá-li se kryt v důsledku vysoké okolní teploty a skladování příliš velkého množství potravin nebo se vypne kompresor, zajistěte dobré větrání, aby se usnadnil odvod tepla.
Na povrchu dochází ke kondenzaci.	<ul style="list-style-type: none"> • Kondenzace na vnějším povrchu a těsnění dveří chladničky je normální, když je okolní vlhkost příliš vysoká. Jednoduše kondenzát otřete čistou utěrkou.
Dochází k abnormálnímu hluku.	<ul style="list-style-type: none"> • Bzučení: Kompresor může během provozu bzučet a toto bzučení je hlasité zejména při spouštění a zastavování. Jedná se o normální jev. • Skřípot: Chladivo proudící vnitřkem spotřebiče může produkovat skřípot, což je normální jev.

PROHLÁŠENÍ O SHODĚ A OSVĚDČENÍ

Prohlášení o shodě

Tímto prohlašujeme, že následující názvy modelů zákazníka a názvy modelů Midea se příslušně navzájem shodují.

Značka	Model Midea	Marketingový model	Tovární model
Midea	HD-273FN	MDRT294FGE01	CE-BCD210CM-JQ
Midea	HD-273FN	MDRT294FGE50	CE-BCD210CM-JQ
Midea	HD-273FN	MERT210FGE01	CE-BCD210CM-JQ
Midea	HD-273FN	MERT210FGE50	CE-BCD210CM-JQ

Název výrobce: Guangzhou Midea Hualing Refrigerator Co., Ltd.
Adresa výrobce: No. 5 Xinguangsi Road, Qianfeng Zhujiang,
Nansha District, Guangzhou City, Guangdong
Province, ČLR

My, Guangzhou Midea Hualing Refrigerator Co., Ltd., tímto prohlašujeme, že výše uvedené výrobky vyhovují výše uvedeným aktuálně platným nařízením a normám.

CZ

DODATEK

Speciální poznámka pro novou evropskou normu

Díly k objednání v následující tabulce lze získat od poskytovatele servisu.

Díl k objednání	Kdo jej poskytuje	Minimální doba požadovaná k poskytování
Termostaty	Profesionální specialisté na údržbu	Nejméně 7 let od uvedení posledního modelu na trh
Teplotní senzory	Profesionální specialisté na údržbu	Nejméně 7 let od uvedení posledního modelu na trh
Desky plošných spojů	Profesionální specialisté na údržbu	Nejméně 7 let od uvedení posledního modelu na trh
Žárovky	Profesionální specialisté na údržbu	Nejméně 7 let od uvedení posledního modelu na trh
Madla dveří	Profesionální opraváři a koncoví uživatelé	Nejméně 7 let od uvedení posledního modelu na trh
Závěsy dveří	Profesionální opraváři a koncoví uživatelé	Nejméně 7 let od uvedení posledního modelu na trh
Zásuvky	Profesionální opraváři a koncoví uživatelé	Nejméně 7 let od uvedení posledního modelu na trh
Košě	Profesionální opraváři a koncoví uživatelé	Nejméně 7 let od uvedení posledního modelu na trh
Těsnění dveří	Profesionální opraváři a koncoví uživatelé	Nejméně 10 let od uvedení posledního modelu na trh

Vážený zákazníku,

1. Pokud chcete výrobek vrátit nebo vyměnit, obraťte se na obchod, kde jste jej zakoupili. (Nezapomeňte přinést stvrzenku)
2. Pokud dojde k poruše výrobku a je vyžadována oprava, obraťte se na poskytovatele poprodejních služeb.

UPOZORNĚNÍ

Informace o modelu v databázi výrobků lze stejně jako označení modelu získat prostřednictvím webového odkazu otevřeného naskenováním kódu QR na štítku energetické účinnosti výrobku (nachází-li se tam).

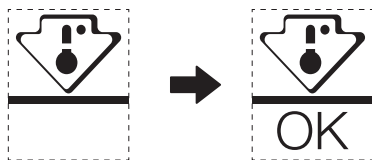
Informace o energetické účinnosti spotřebiče jsou uvedeny na webu <https://ec.europa.eu>, kde je vyhledáte podle názvu modelu.

Název modelu lze nalézt na typovém štítku spotřebiče.

Nejchladnější zóna chladničky

VOLITELNĚ: Indikátor OK-teploty

- Indikátor OK-teploty lze použít k určení teplot pod +4 °C. Pokud není na značce uvedeno „OK“, snižujte postupně teplotu.



- K zajištění teploty tohoto prostoru neměňte umístění police. U chladniček s nuceným oběhem vzduchu (vybavených ventilátorem nebo beznámrazových) není symbol nejchladnější zóny uveden, protože teplota uvnitř je homogenní.

Nastavení indikátoru teploty

- Chladnička je vybavena indikátorem teploty, který monitoruje průměrnou teplotu nejchladnější zóny, aby vám to pomohlo chladničku dobře nastavit.
- VÝSTRAHA:** Tento indikátor je určen k fungování pouze s touto chladničkou. Nepoužívejte jej v jiné chladničce (nejchladnější zóny se ve skutečnosti liší) ani k žádnému jinému použití.

CZ

Kontrola teploty nejchladnější zóny

- Pomocí indikátoru teploty můžete pravidelně kontrolovat, že je teplota nejchladnější zóny správná. Vnitřní teplota chladničky ve skutečnosti závisí na několika faktorech, jako je okolní teplota v místnosti, množství uložených potravin a frekvence otevírání dveří. Vezměte tyto faktory při nastavování spotřebiče v úvahu.
- Pokud se na indikátoru zobrazuje „OK“, znamená to, že je termostat dobře nastaven a vnitřní teplota je správná.
- Pokud se indikátor teploty změní na BÍLOU barvu, znamená to, že je teplota příliš vysoká. V takovém případě zvýšte nastavení ovládání teploty chladničky a počkejte 12 hodin, než indikátor znovu vizuálně zkontrolujete. Je možné, že indikátor teploty změní dočasně barvu na BÍLOU, když vložíte čerstvé potraviny nebo když dveře zůstanou chvíli otevřené.

KÖSZÖNŐLEVÉL

Köszönjük, hogy a Mideát választotta! Az új Midea terméke használatának megkezdése előtt olvassa el figyelmesen ezt a kézikönyvet, hogy biztosan tudja, a készüléket az adott funkciók és jellemzők mellett hogyan tudja biztonságosan használni.

TARTALOM

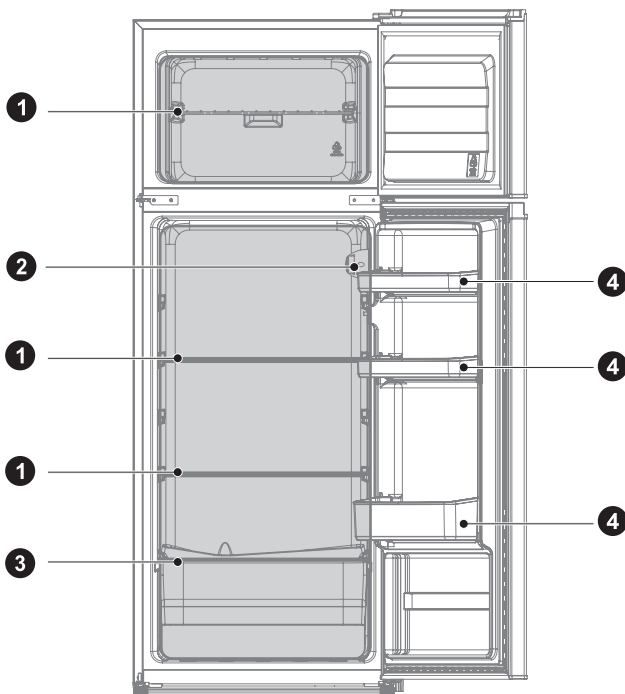
KÖSZÖNŐLEVÉL -----	01
MŰSZAKI JELLEMZŐK -----	02
A TERMÉK ÁTTEKINTÉSE -----	03
A TERMÉK TELEPÍTÉSE -----	04
ÜZEMELTETÉSI UTASÍTÁSOK -----	11
TISZTÍTÁS ÉS KARBANTARTÁS -----	13
HIBAELHÁRÍTÁS -----	15
DOKUMENTÁCIÓ ÉS TANÚSÍTVÁNYOK -----	17
MELLÉKLET -----	18

MŰSZAKI JELLEMZŐK

Terméktípus	MDRT294FGE01/MDRT294FGE50/ MERT210FGE01/MERT210FGE50
Frissélelmiszer-rekesz térfogata	163 L
Fagyasztottélelmiszer-rekesz térfogata	41 L
Leolvasztás típusa	Kézi leolvasztás
Hőmérsékletemelkedési idő	8 h
Fagyasztási kapacitás	2,0 kg/24h
Névleges feszültség	220-240 V~
Névleges áram	0,5 A
Teljes méret (M x H x Sz)	1430x550x550 mm

A TERMÉK ÁTTEKINTÉSE

Alkatrész neve



- 1 Polc
- 2 Termostát

- 3 Frissentartó
- 4 Ajtórekesz

● FIGYELEM

A fenti ábra csak tájékoztató jellegű. A tényleges konfiguráció az adott terméktől vagy a kereskedőtől függ.

A TERMÉK TELEPÍTÉSE

Telepítési utasítások

Klímaosztállyal rendelkező hűtőkészülékekhez

- A klímaosztálytól függően ezt a hűtőkészüléket az alábbi táblázatban meghatározott környezeti hőmérséklettartományban kell használni.
- A klímaosztály a típustáblán található. Előfordulhat, hogy a termék nem működik megfelelően a meghatározott tartományon kívül.
- A klímaosztályt a termékcímkén találja.

Effektív hőmérsékleti tartomány

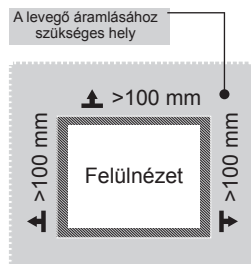
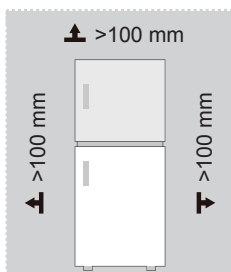
- A terméket úgy alakították ki, hogy rendeltetészerűen működjön az osztálybesorolásában meghatározott tartományban.

Osztály	Szimbólum	Környezeti hőmérsékleti tartomány °C	
		IEC 62552 (ISO 15502)	ISO 8561
Kiterjesztett mérsékelt	SN	+10 és +32 között	+10 és +32 között
Mérsékelt	N	+16 és +32 között	+16 és +32 között
Szubtrópusi	ST	+16 és +38 között	+18 és +38 között
Trópusi	T	+16 és +43 között	+18 és +43 között

HU

Méreték és szabadon hagyandó területek

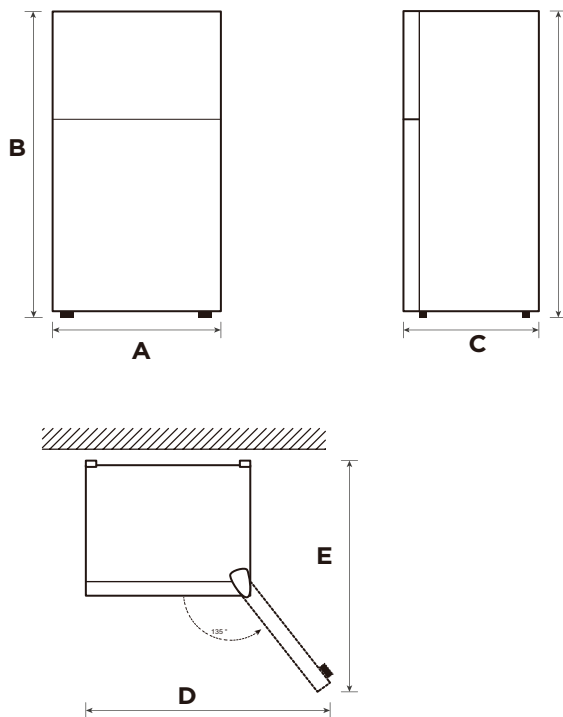
- Ha a termék túl közel van a környező tárgyakhoz, akkor romolhat a fagyasztási teljesítménye, és nőhet az áramfogyasztása. A készülék telepítésekor a készülék és a körülötte lévő összes falfelület között hagyjon legalább 100 mm-ert.



FIGYELEM

A fenti ábra csak tájékoztató jellegű. A tényleges konfiguráció az adott terméktől vagy a kereskedőtől függ.

Ábra a helyigényről (nyitott és csukott ajtó mellett)



HU

Szélesség	Teljes magasság	Mélység	Az ajtók 135°-ban nyithatók	Az ajtók 135°-os mélységben nyithatók
A	B	C	D	E
550	1430	550	902	1052

Figyelem: Az összes méret mm-ben van megadva



Szintezőláb

A rázkódás elkerüléséhez a készüléket szintbe kell állítani.

Szükség esetén a szintezőcsavarok kompenzálják az egyenetlen padlót.

A készülék elejének enyhén magasabban kell lennie a hátuljánál, hogy segítse az ajtó becsukódását.

A szintezőcsavarok könnyen forgathatók, ha enyhén megdönti a készülékházat.

Forgassa a szintezőcsavarokat az óramutató járásával ellentétes irányba  a készülék megemeléséhez, vagy az óramutató járásával megegyező irányba  a készülék lentebb engedéséhez.

A készülék mozgatása

1. Vegye ki az összes élelmiszert a készülék belsejéből.
2. Húzza ki a tápcsatlakozót a hálózati aljzatból, majd illessze be és rögzítse a készülék hátoldalán vagy tetején lévő tápcsatlakozótartó hurokba.
3. Ragasztószalaggal rögzítse az elmozdulásra képes alkatrészeket, például a polcokat és az ajtófogantyút, hogy ne essenek ki a készülék mozgatása közben.
4. A készüléket legalább hárman mozgassák. A készüléket nagy távolságra szállításkor tartsák álló helyzetben.
5. A készüléket az ismételt elhelyezése után csatlakoztassa az elektromos hálózathoz, majd kapcsolja be.

FIGYELEM

A fenti ábra csak tájékoztató jellegű. A tényleges konfiguráció az adott terméktől vagy a kereskedőtől függ.

Hűtőajtó nyitási irányának megfordítása(opcionális)

Annak alapján, hogy hol kívánja használni a hűtőszekrényt, praktikusabb lehet megfordítani az ajtó helyzetét.

VIGYÁZAT

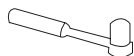
VIGYÁZAT: A személyi sérülés vagy anyagi kár elkerülése érdekében javasoljuk, hogy az ajtó átfordítását két személy végezze.

Az ajtó megfordításának előkészítése

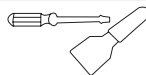
A következőkre lesz szüksége: Egy normál csavarhúzó, egy csillagfejű csavarhúzó és a mellékelt imbuszkulcs.

- Ügyeljen rá, hogy a hűtőszekrény ne csatlakozzon az elektromos hálózathoz, és belül üres legyen.
- Kérjen meg valakit, hogy segítse a feladat elvégzésében.
- Az összes eltávolított alkatrészt őrizze meg, hogy fel tudja őket ismét használni.

Az ajtócserehez szükséges eszközök:



5/16"-os dugóskulcs



Spatulya
Vékony pengéjű csavarhúzó

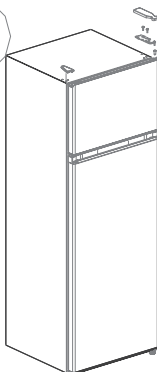


Maszkolószalag

Lépés

1. Kapcsolja ki a hűtőszekrényt, és távolítsa el mindent az ajtófalcakról.
2. Vegye le a felső zsanérfedelet, a felső zsanért, a fagyasztóajtó csőhüvelyét és a másik oldalon található furatfedő dugaszt.

furatfedő dugasz



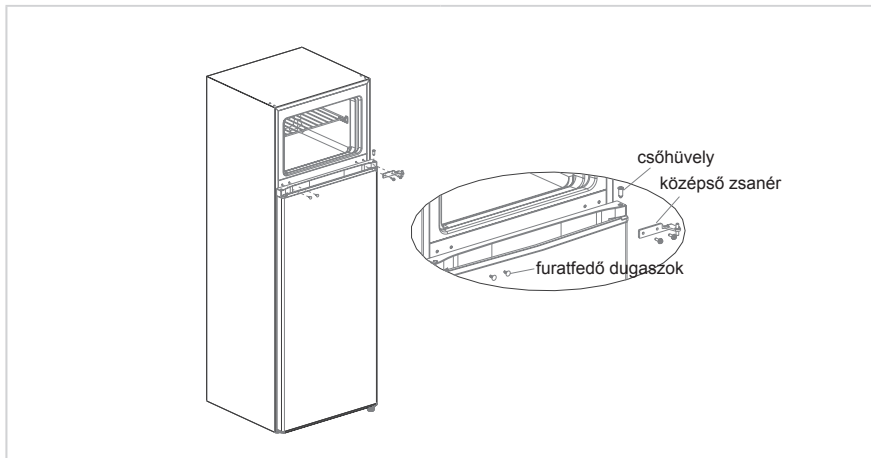
zsanérfedél

felső zsanér

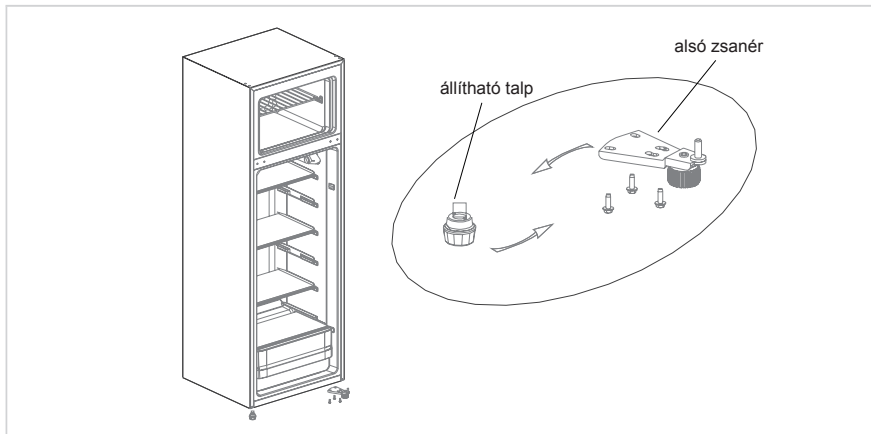
csőhüvely



3. Vegye le a fagyosztókamra ajtaját, a középső zsanért, a hűtőszekrényajtó csőhüvelyt és a mások oldalon található furatfedő dugaszokat.

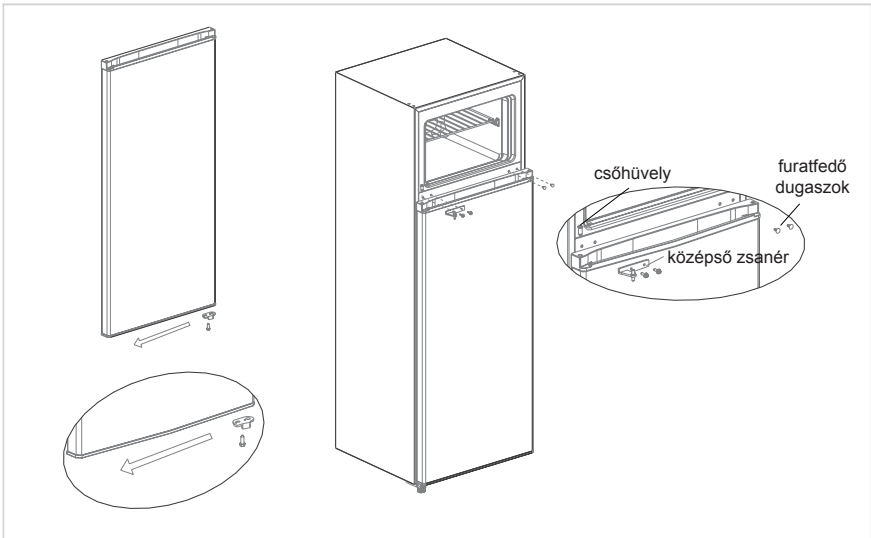


4. Vegye le a hűtőszekrényajtót, vegye ki az alsó zsanért és a másik oldal állítható lábát.
5. Szerelje be az alsó zsanérszerelvényt és az állítható lábát a másik oldalon.

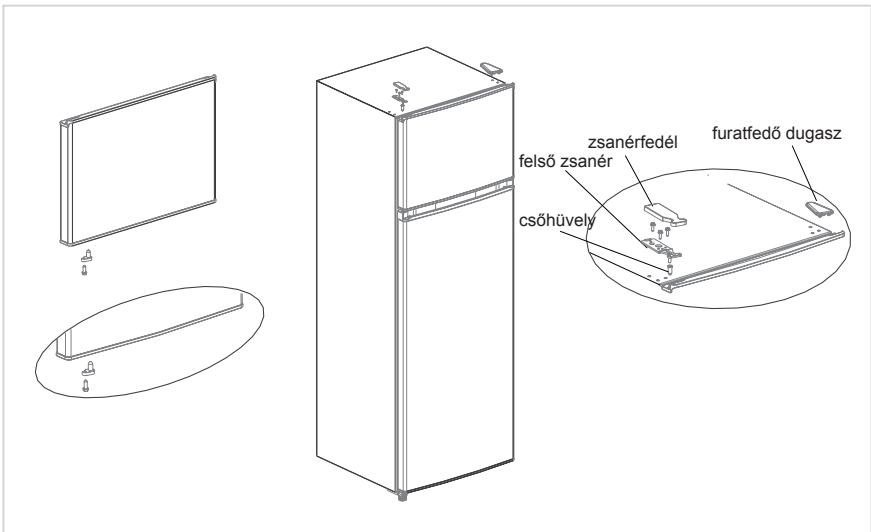


6. Szerelje be a hűtőszekrényajtó ütközőjét a másik oldalon.
7. Helyezze a hűtőszekrényajtót az alsó zsanérra, szerelje be a középső zsanért, a furatfedő sapkákat és a hűtőszekrényajtó csőhüvelyt.

HU



8. Vegye ki a fagyasztóajtó ütközőjét a tartozékcsoomagból, és szerelje fel a fagyasztóajtó másik oldalára.
9. Vegye ki a jobb felső zsanért és a jobb felső zsanérfedelet a tartozékcsoomagból. Tegye rá a fagyasztóajtót a középső zsanérra, helyezze be a csőhüvelyt az ajtó tetejének bal oldalán található zsanérlyukba, szerelje be a felső zsanért és zsanérfedelet, majd rögzítse a furatfedő dugaszt a hűtőszekrény másik oldalán.



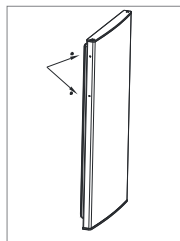
FIGYELEM

A fenti ábra csak tájékoztató jellegű. A tényleges kialakítás az adott terméktől vagy a kereskedőtől függ.

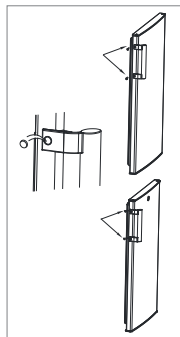
Ajtófogantyú felszerelése (opcionális)

Megjegyzés: A használati útmutató ábrái csak szemléltetési célokat szolgálnak. A tényleges termék ezektől kissé eltérő lehet. A hűtőszekrényt válassza le az áramforrásról, mielőtt a tartozékokat megpróbálná beszerelni.

1. lépés: Vegye ki a két csavartakaró kupakot az ajtóból (az ajtó nyitható oldalán)



2. lépés: Helyezze fel az ajtó fogantyúját az ajtóra, és erősítse oda a csavarokkal.



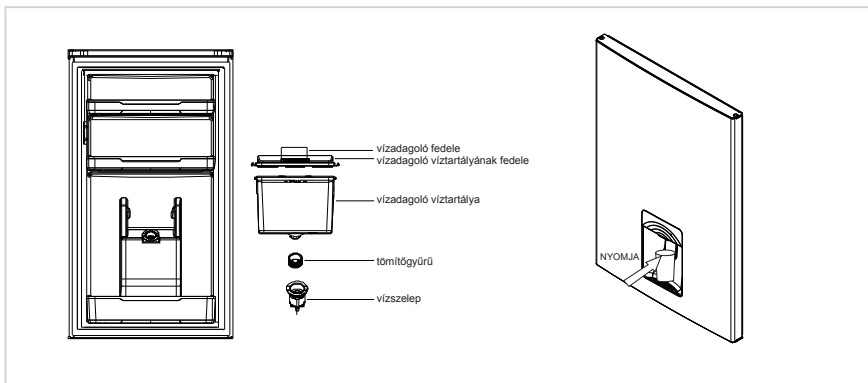
3. lépés: Helyezze be a csavartakaró fedeleket a csavarok furataiba.

* A fenti ábra csak referencia. A tényleges konfiguráció az adott terméktől vagy a kereskedőtől függ

HU

A vízadagoló használata (opcionális)

1. Vegye le a vízbetöltő nyílás fedelét, majd töltsse fel az adagolót ivóvízzel a MAX jelzésig.
2. Víz kitöltéséhez a pohárral nyomja befelé a kart. Ha a kar visszatér az eredeti helyzetébe, a vízkitöltés leáll.
3. A vízadagoló csak tiszta vízzel használható. Nem alkalmas más italok vagy gyümölcslevek adagolásához.



ÜZEMELTETÉSI UTASÍTÁSOK

A termék bekapcsolása

Off: A készülék kikapcsolva

Min: Kevésbé hideg hőfok

Med vagy MID: Normál működés (a legtöbb helyzetben megfelelő)

Max: Leghidegebb hőmérséklet

- Magas környezeti hőmérséklet esetében pl. meleg nyári napokon. Előfordulhat, hogy a termosztátot a leghidegebb beállításra kell állítani (Max állás). Ez a kompresszor folyamatos működését eredményezheti annak érdekében, hogy fent tudja tartani az alacsony hőmérsékletet a szekrény belsejében.
- Amikor a legelső alkalommal telepíti a hűtőszekrényt, állítsa a termosztát gombot a „Med”-re. Hagyjon időt, hogy a hűtőszekrény teljesen lehűljön, mielőtt beletenné az ételeket. A legjobb 24 órát várni az ételek berakása előtt. A termosztát gomb szabályozza a hőmérsékletet. Ha a termosztát gombot OFF-ra állítják, a hűtőszekrény nem fog működni.

Tippek arra, hogy hogyan tároljon élelmiszert a készülékben

A főtt húsokat/halakat mindig a nyers húsok/halak feletti polcon kell tárolni a baktériumok átvitelének elkerülése érdekében. A nyers húsokat/halakat olyan tárolóedényben tárolja, amely elég nagy a kieresztett levek összegyűjtéséhez és a megfelelő lefedésükhöz. Helyezze a tárolóedényt a legalsó polcra.

- Hagyjon helyet az élelmiszerek körül, hogy a levegő szabadon áramolhasson a készülék belsejében. Ügyeljen arra, hogy a készülék minden alkatrésze hideg maradjon.
- Annak megakadályozásához, hogy az élelmiszerek átvegyék egymás szagát vagy kiszáradjanak, elkülönítve csomagolja be vagy fedje le a termékeket. A gyümölcsöket és zöldségeket nem kell becsomagolni.
- Mindig hagyja, hogy az előfőzött étel lehűljön, mielőtt a készülékbe teszi. Ez segít megőrizni a készülék első hőmérsékletét.
- Ne nyissa ki túl gyakran az ajtót, hogy megakadályozza a hideg levegő kiszökését. Javasoljuk, hogy csak akkor nyissa ki az ajtót, amikor élelmiszert tesz a készülékbe vagy vesz ki onnan.

Izzócsere

Az izzó cseréjét bízza szakemberre.

Elrendezés	Rekeszek TÍPUSA	Cél tárolási hőmérséklet [°C]	Megfelelő ételkészlet
1	Hűtőszekrény	+2 ~ +8	A tojás, a főtt étel, a csomagolt ételkészlet, a gyümölcs és zöldség, a tejtermékek, a sütemények, az italok és egyéb ételkészletek fagyasztásra nem alkalmasak.
2	(****)*-Fagyasztó	≤-18	Tengeri ételkészlet (hal, kagyló, rák), édesvízi ételkészlet és hús (az ajánlott tárolási idő 3 hónap, minél hosszabb ideig tárolja, annál rosszabb lesz az íz és a tápérték). Fagyasztott friss ételkészlet tárolására alkalmas.
3	***-Fagyasztó	≤-18	Tengeri ételkészlet (hal, kagyló, rák), édesvízi ételkészlet és hús (az ajánlott tárolási idő 3 hónap, minél hosszabb ideig tárolja, annál rosszabb lesz az íz és a tápérték). Fagyasztott friss ételkészlet tárolására alkalmas.
4	** -Fagyasztó	≤-12	Tengeri ételkészlet (hal, kagyló, rák), édesvízi ételkészlet és hús (az ajánlott tárolási idő 3 hónap, minél hosszabb ideig tárolja, annál rosszabb lesz az íz és a tápérték). Fagyasztott friss ételkészlet tárolására alkalmas.
5	*-Fagyasztó	≤-6	Tengeri ételkészlet (hal, kagyló, rák), édesvízi ételkészlet és hús (az ajánlott tárolási idő 3 hónap, minél hosszabb ideig tárolja, annál rosszabb lesz az íz és a tápérték). Fagyasztott friss ételkészlet tárolására alkalmas.
6	0-csillag	-6 ~ 0	Friss sertés, marha, hal, csirke, bizonyos csomagolt feldolgozott ételkészletek stb. (Javasolt még aznap elfogyasztani, de lehetőleg 3 napon belül). Részben lezárt feldolgozott ételkészletek (nem fagyasztható ételkészletek).
7	Fagyos rekeszek	-2 ~ +3	Friss/fagyasztott sertéshús, marhahús, csirke, édesvízi és akváriumban nevelt termékek stb. (0 °C alatt 7 napon belül fogyasztandó, 0 °C felett ugyanazon a napon, de legfeljebb 2 napon belül fogyasztandó). Tenger gyümölcsei (0 °C alatt 15 napig állnak el, 0 °C feletti tárolásuk nem ajánlott).
8	Frissentartó	0 ~ +4	Friss sertés, marha, hal, csirke, főtt étel stb. (Javasolt még aznap elfogyasztani, de lehetőleg 3 napon belül).
9	Bor	+5 ~ +20	Vörösbor, fehérbor, pezsgő stb.

FIGYELEM

A különféle ételkészleteket a nekik megfelelő rekeszekben vagy tárolási hőmérsékleten tárolja.

TISZTÍTÁS ÉS KARBANTARTÁS

Leolvasztás

- Kapcsolja ki a hűtőszekrényt.
- Vegye ki az élelmiszereket a hűtőszekrényből, és tegye őket megfelelő helyre, hogy ne olvadjanak ki.
- Tisztítsa ki a leeresztőcsövet (puha anyagokat használjon), hogy ne sértse meg a fémbélést. A leolvasztáshoz készítse elő a tárolóedényeket, amelyekkel felfogja a vizet. (Ügyeljen a kompresszorrekesz vízvezető tálcájának tisztítására, mert túlfolyás esetén a padlóra folyhat a víz).
- Megfelelő mennyiségű forró vizet is használhat a leolvasztás felgyorsításához, és egy száraz ronggyal felitathatja a vizet a leolvasztás után.
- Megfelelő mennyiségű forró vizet is használhat a leolvasztás felgyorsításához, és egy száraz ronggyal felitathatja a vizet a leolvasztás után.
- A leolvasztást követően tegye vissza az élelmiszereket a hűtőszekrény belsejébe, és kapcsolja be a hűtőszekrényt.

Ha nincs használatban

Áramkimaradás:

Áramkimaradás esetén, akár még nyáron is, az ételek több órán át tarthatók a berendezésben; áramkimaradás esetén csökkenteni kell az ajtónyitások számát, nem szabad friss ételt a hűtőbe tenni.

Használaton kívül:

A készüléket ki kell húzni, ki kell takarítani; majd az ajtókat nyitva kell hagyni, hogy a legyen kellemetlen szag a hűtőben.

Mozgatás:

A hűtőszekrény mozgatása előtt vegyen ki minden tárolt élelmiszert, rögzítse ragasztószalaggal az üveg alkatrészeket, a zöldségtartót, a fagyasztókamra fiókjait stb., és húzza meg a szintezőlábakat. Zárja be az ajtókat, és rögzítse őket ragasztószalaggal. Mozgatás során a berendezést tilos fejtetőre, vagy vízszintes pozícióba állítani, tilos vibrációnak kitenni; mozgatás során a megdöntés szöge nem lehet nagyobb, mint 45°.

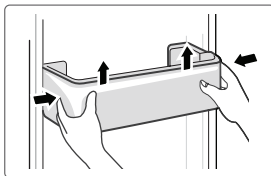
FIGYELEM

Az indítást követően a berendezést folyamatosan kell üzemeltetni. Általánosságban elmondható, hogy a berendezés működésének megszakítása csökkenti a berendezés élettartamát.

Áramkimaradás esetén az ételek megtarthatók néhány órán át még nyáron is; azt javasoljuk, hogy ilyen esetben csökkentse az ajtónyitások sűrűségét.

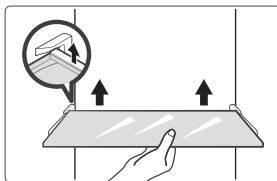
Ajtótálca tisztítása

- Az alábbi ábrán látható nyílnek megfelelően két kézzel fogja meg a rekeszt és nyomja felfelé, majd vegye ki a helyéről.
- Azt követően, hogy a kivett tálcát elmosta, szükség szerint a kívánt magasságba helyezheti vissza.



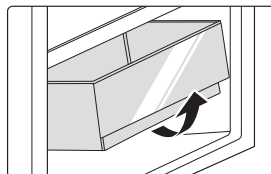
Üvegpolc tisztítása

- A hűtő belsejében, ahol a polc és a hűtő hátulja találkozik, egy kis mélyedés található; emelje meg a polcot felfelé, hogy kivehesse a helyéről.
- Igényei szerint állítsa be vagy tisztítsa meg a polcokat.



A zöldséges fiók tisztítása

1. Vegyen ki mindent a fiókból. Fogja meg a fiók markolatát, és húzza ki teljesen, ütközésig.
2. Emelje meg a zöldséges fiókot, és húzza ki az eltávolításához.



HU

● FIGYELEM

Javasolt vízbe vagy nem maró hatású semleges tisztítószerbe áztatott puha szivacsot használni a tisztításhoz. Végül a fagyasztót is tisztítsa ki tiszta vízzel és száraz ruhával. Mielőtt bekapcsolná a készüléket, nyissa ki az ajtaját a természetes száradáshoz. Ne használjon kemény keféket, acél súrolót, súrolószereket (pl. fogkrémet), organikus oldószereket (pl. alkoholt, acetont, banánelaját, stb.), forró vizet, savas vagy lúgos szereket a hűtőszekrény tisztításához, amelyek károsíthatják a hűtőszekrény felületét, belsejét.

HIBAELHÁRÍTÁS

A következő egyszerű problémákat a felhasználó is kezelni tudja. Kérjük, hívja szervizünket, ha valamilyen problémát nem sikerül elhárítani.

Probléma	Lehetséges ok
Berendezés nem működik	• Ellenőrizze, hogy a berendezés csatlakoztatva van-e az elektromos hálózathoz, vagy a dugvilla megfelelően érintkezik.
	• Ellenőrizze, hogy a feszültség nem túl alacsony-e.
	• Ellenőrizze, hogy nincs-e áramkimaradás, vagy az egyes áramkörök megszakítói nem oldottak le.
Szag	• Az erős szagú ételeket szorosan be kell csomagolni.
	• Ellenőrizze, hogy nincs-e rohadt étel a hűtőben.
	• Tisztítsa ki a hűtőszekrény belsejét
A kompresszor hosszú idejű működése	• Normális, ha a hűtő nyáron vagy magas környezeti hőmérséklet esetén hosszú ideig működik.
	• Ilyenkor javasolt kevesebb ételt helyezni a hűtőbe.
	• Mielőtt a készülékbe helyezné, hűtse le az ételt.
	• Az ajtókat túl gyakran nyitják
A lámpa nem világít.	• Ellenőrizze, hogy a hűtőszekrény csatlakoztatva van-e az elektromos hálózathoz, illetve a lámpa nem sérült-e.
	• Szakemberrel cseréltesse ki a lámpát
Az ajtók nem záródnak megfelelően	• Az ajtó egy élelmiszer-csomagban elakad. Túl sok étel vagy a hűtőben.
	• A hűtő meg van döntve.
Hangos a készülék	• Ellenőrizze, hogy a padló vízszintese-e, illetve a hűtőberendezés stabilan áll.
	• Ellenőrizze, hogy a kiegészítők a megfelelő helyre vannak-e behelyezve.

Probléma	Lehetséges ok
Az ajtó tömítései nem szigetelnek megfelelően	<ul style="list-style-type: none"> • Távolítsa el az idegen anyagokat az ajtó tömítéseiről. • Melegítse fel az ajtó tömítéseket, majd a helyreállításához hűtse le őket (vagy egy hőlégfúvóval, meleg törölközővel melegítse fel).
A vízgyűjtő tálca túlcserdul	<ul style="list-style-type: none"> • Túl sok élelmiszer van a rekeszben vagy a tárolt élelmiszer túl sok vizet tartalmaz, ami a hűtő leolvadásához vezet. • Az ajtók nincsenek megfelelően bezárva, ami a bejutó levegő miatt jegesedéshez, a túl sok víz leolvadásához vezet.
Meleg burkolat	<ul style="list-style-type: none"> • A beépített kondenzátor burkolata felmelegedhet, ami normális jelenség. Ha a magas környezeti hőmérséklet, a túl sok tárolt élelmiszer vagy a kompresszor leállása miatt a burkolat túl forróvá válik, gondoskodjon megfelelő szellőzésről a hő eloszlásának elősegítéséhez.
Felületi páralecsapódás	<ul style="list-style-type: none"> • A hűtőszekrény külső felületén és az ajtó tömítéseken jelentkező páralecsapódás normális jelenség, ha a környezeti páratartalom túl magas. Törölje le a páralecsapódást egy tiszta törölközővel.
Rendellenes zaj	<ul style="list-style-type: none"> • Zúgás: Működés közben a kompresszorból zúgás hallható, és ez a zúgás indításkor vagy leállításkor különösen hangos. Ez normális. • Nyikorgás: A berendezésben áramló hűtőközeg nyikorgó hangot adhat, ami normális.

DOKUMENTÁCIÓ ÉS TANÚSÍTVÁNYOK

Megfeleléségi nyilatkozat

Ezennel kijelentjük, hogy a következő ügyféltípusnevek és Midea típusnevek megfelelnek egymásnak.

Márka	Midea típus	Marketing típus	Gyári típus
Midea	HD-273FN	MDRT294FGE01	CE-BCD210CM-JQ
Midea	HD-273FN	MDRT294FGE50	CE-BCD210CM-JQ
Midea	HD-273FN	MERT210FGE01	CE-BCD210CM-JQ
Midea	HD-273FN	MERT210FGE50	CE-BCD210CM-JQ

HU

Gyártó neve: Guangzhou Midea Hualing Refrigerator Co., Ltd.
Gyártó címe: No. 5 Xinguangsi Road, Qianfeng Zhujiang, Nansha District, Guangzhou City, Guangdong Province, P.R.China

Mi, Guangzhou Midea Hualing Refrigerator Co., Ltd. ezennel kijelentjük, hogy a fent nevezett termékek eleget tesznek a jelenleg érvényes fent nevezett előírásoknak és szabványoknak.

MELLÉKLET

Kimondottan az új európai szabványnak megfelelően

Az alábbi táblázatban lévő megrendelt alkatrészek a szolgáltatói csatornától szerezhetők be

Megrendelt alkatrész	Beszállító	A rendelkezésre bocsátáshoz szükséges minimális idő
Termosztátok	Professzionális karbantartó személyzet	Legalább 7 év azt követően, hogy az utolsó termék piacra került
Hőmérséklet-érzékelők	Professzionális karbantartó személyzet	Legalább 7 év azt követően, hogy az utolsó termék piacra került
Nyomatott áramkörü lapkák	Professzionális karbantartó személyzet	Legalább 7 év azt követően, hogy az utolsó termék piacra került
Fényforrás	Professzionális karbantartó személyzet	Legalább 7 év azt követően, hogy az utolsó termék piacra került
Ajtófogantyúk	Professzionális szerelők és végfelhasználók	Legalább 7 év azt követően, hogy az utolsó termék piacra került
Ajtózsanérok	Professzionális szerelők és végfelhasználók	Legalább 7 év azt követően, hogy az utolsó termék piacra került
Tálcák	Professzionális szerelők és végfelhasználók	Legalább 7 év azt követően, hogy az utolsó termék piacra került
Kosarak	Professzionális szerelők és végfelhasználók	Legalább 7 év azt követően, hogy az utolsó termék piacra került
Ajtótömítések	Professzionális szerelők és végfelhasználók	Legalább 10 év azt követően, hogy az utolsó termék piacra került

Kedves vásárló!

1. Ha a terméket szeretné visszaküldeni vagy kicserélni, vegye fel a kapcsolatot az értékesítővel.
(Ne felejtse el elhozni a vásárláskor kapott számlát)
2. Ha a termék elromlott és javításra van szükség, vegye fel a kapcsolatot a szervizrészleggel.

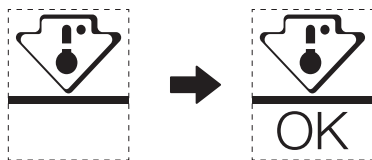
FIGYELEM

A termékadatbázisban található modellinformációk, a termékazonosító, valamint a termék energiahatékonysági címkéje (ha van) a QR-kóddal beolvasott webcímen szerezhető be. A készülék energiahatékonyságáról további tájékoztatást a <https://ec.europa.eu> webhelyen talál, ha rákeres a típusnévre. A típusnév a készülék adattábláján található.

A hűtőszekrény leghidegebb zónája

OPCIONÁLIS: OK-hőmérsékletjelzés

- Az OK-hőmérsékletjelzéssel a +4 °C alatti hőmérsékletek határozhatók meg. Fokozatosan csökkentse a hőmérsékletet, amíg az „OK” jelzést nem látja.



- A terület hőmérsékletének garantálása érdekében, ne változtasson a polc elhelyezkedésén. A kényszerlevegős hűtőszekrények esetében (ventillátorral rendelkező vagy önleolvasztós modellek) nincs feltüntetve a leghidegebb zóna szimbólum, mert a belső hőmérséklet homogén.

Hőmérsékletjelző beállítása

- Azért, hogy segítsen Önnek a megfelelő beállításban, a hűtőszekrényt hőmérsékletjelzővel látták el, ami figyelmeztet a leghidegebb zóna átlagos hőmérsékletére.
- FIGYELEM: Ezt a jelzőt az ön hűtőszekrényével való együttműködésre tervezték, ne használja másik hűtőszekrényben (mert a leghidegebb zóna nem ugyanolyan), vagy más felhasználási célal.

A leghidegebb zóna hőmérsékletének ellenőrzése

- A hőmérsékletjelzővel rendszeresen tudja ellenőrizni, hogy a leghidegebb zóna hőmérséklete megfelelő-e. Valójában a hűtőszekrény belső hőmérséklete számos olyan tényezőtől függ, mint a helyiség környezeti hőmérséklete, a benne tárolt étel mennyisége és az ajtónyitás gyakorisága. A készülék beállításakor vegye figyelembe ezeket a tényezőket.
- Amikor a jelző «OK»-t mutat, az azt jelenti, hogy a termosztátot jól állították be, és a belső hőmérséklet megfelelő.
- Ha a hőmérsékletjelző FEHÉRRE vált, az azt jelenti, hogy a hőmérséklet túl magas; ebben az esetben növelje a hűtőszekrény hőmérsékletszabályozó beállítását, és várjon 12 órát, mielőtt újra szemrevételezéssel ellenőrizné a jelzőt. Ha friss élelmiszert helyeztek be, vagy az ajtót nyitva hagyták, előfordulhat, hogy a hőmérsékletjelző egy idő után FEHÉRRE vált.

HU

ĎAKOVNÝ LIST

Ďakujeme vám, že ste si vybrali značku Midea! Skôr, než budete svoj produkt značky Midea používať, dôkladne si tento návod prečítajte, aby ste mali istotu, ako bezpečným spôsobom používať vlastnosti a funkcie vášho nového spotrebiča.

OBSAH

ĎAKOVNÝ LIST	01
ŠPECIFIKÁCIE	02
PREHĽAD YÝROBKU	03
INŠTALÁCIA PRODUKTU	04
POKYNY NA POUŽÍVANIE	11
ČISTENIE A ÚDRŽBA	13
ODSTRAŇOVANIE PROBLÉMOV	15
DOKUMENTÁCIA A CERTIFIKÁTY	17
PRÍLOHA	18

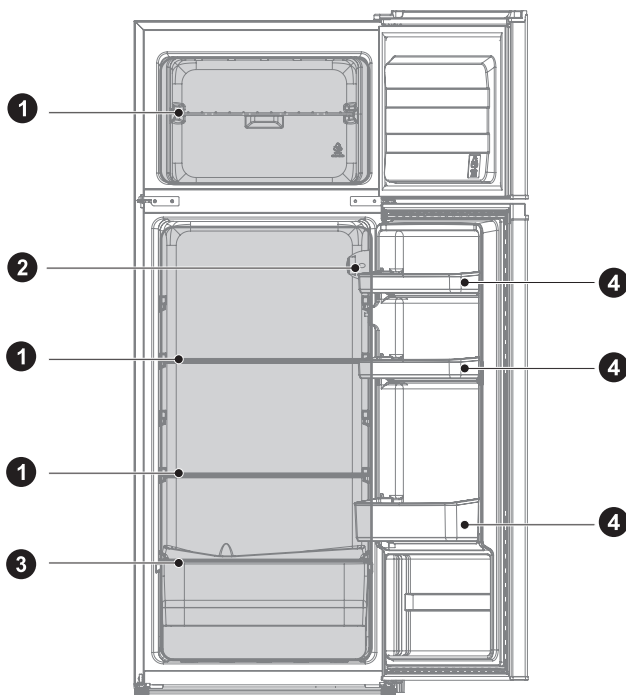
SK

ŠPECIFIKÁCIE

Produktový model	MDRT294FGE01/MDRT294FGE50/ MERT210FGE01/MERT210FGE50
Objem priestoru na uloženie čerstvých potravín	163 L
Objem priestoru na uloženie mrazených potravín	41 L
Typ rozmrazovania	Ručné rozmrazovanie
Čas zvýšenia teploty	8 h
Mraziaci výkon	2,0 kg/24h
Menovité napätie	220-240 V~
Menovitý prúd	0,5 A
Celkové rozmery (V x Š x H)	1430x550x550 mm

PREHL'AD Y'ROBKU

Názvy dielov



- 1 Polica
- 2 Termostat

- 3 Zásuvka na čerstvé potraviny
- 4 Dverná zásuvka

UPOZORNENIE

Hore znázornený obrázok je len ilustračný. Skutočná konfigurácia závisí od reálneho výrobku alebo vyhlásenia distribútora.

SK

INŠTALÁCIA PRODUKTU

Pokyny na inštaláciu

Pre chladiace zariadenia s klimatickou triedou

- V závislosti od klimatickej triedy je toto chladiace zariadenie určené na použitie pri teplote okolia uvedenej v nasledujúcej tabuľke.
- Klimatická trieda je uvedená na typovom štítku. Výrobok nemusí správne fungovať pri teplotách mimo uvedeného rozsahu.
- Klimatická trieda je uvedená na produktovom štítku.

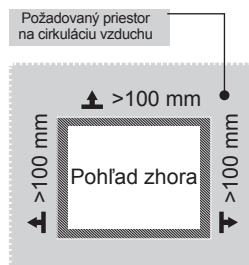
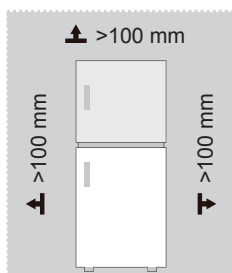
Efektívny rozsah teploty

- Výrobok je určený na bežnú prevádzku pri rozsahu teplôt podľa príslušnej klasifikačnej triedy.

Trieda	Symbol	Rozsah okolitej teploty v °C	
		IEC 62552 (ISO 15502)	ISO 8561
Rozšírená teplota	SN	+10 až +32	+10 až +32
Teplota	N	+16 až +32	+16 až +32
Subtrópy	ST	+16 až +38	+18 až +38
Trópy	T	+16 až +43	+18 až +43

Rozmery a odstupy

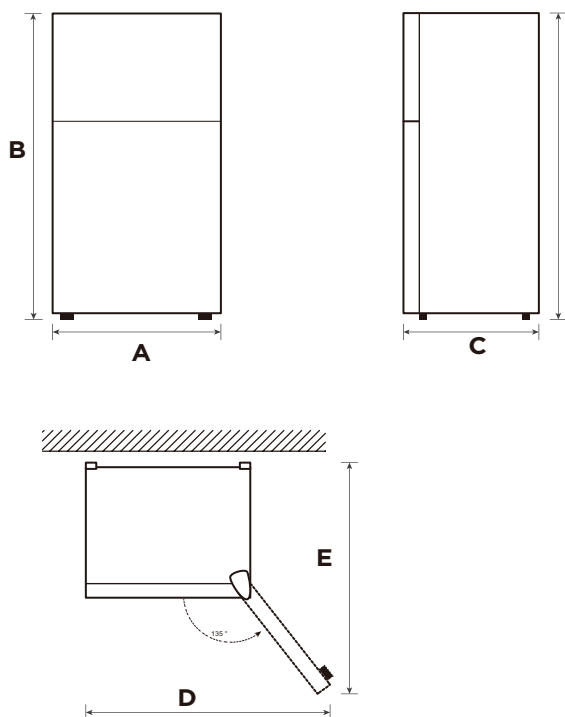
- Dôsledkom príliš malej vzdialenosti od susedných predmetov by mohlo byť zníženie mraziacej výkonnosti a zvýšenie nákladov za elektrinu. Pri inštalácii spotrebiča nechajte vzdialenosť viac ako 100 mm od každej susednej steny.



UPOZORNENIE

Hore znázornený obrázok je len ilustračný. Skutočná konfigurácia závisí od reálneho výrobku alebo vyhlásenia distribútora.

Schéma priestorových nárokov (keď sú dvere otvorené a keď sú dvere zatvorené)



SK

Šírka	Celková výška	Hĺbka	Šírka s dverami otvorenými na 135°	Hĺbka s dverami otvorenými na 135°
A	B	C	D	E
550	1430	550	902	1052

Upozornenie: Všetky rozmery sú v mm



Vyrovnávacia noha

Prístroj sa musí vyrovať, aby nedochádzalo k vibráciám.

Podľa potreby nastavte vyrovnávacie skrutky tak, aby kompenzovali nerovnosti podlahy.

Predná strana by mala byť o niečo vyššie ako zadná, aby sa uľahčilo zatváranie dvierok.

Vyrovnávacie skrutky sa dajú ľahko otáčať po miernom naklonení skrine.

Otáčaním vyrovnávacích skrutiek proti smeru hodinových ručičiek  sa prístroj zdvihne, v smere hodinových ručičiek  sa spustí.

Premiestňovanie spotrebiča

1. Vyberte všetky potraviny zvnútra spotrebiča.
2. Vytiahnite zástrčku napájania zo zásuvky, zaveste ju na určený háčik na zadnej alebo hornej strane spotrebiča a upevnite ju.
3. Pohyblivé diely ako poličky a rukoväti dvierok upevnite páskou, aby pri premiestňovaní nevypadli.
4. Spotrebič premiestňujte opatrne a využite pomoc aspoň dvoch osôb. Keď prepravujete spotrebič na väčšiu vzdialenosť, udržiajte ho v zvislej polohe.
5. Po umiestnení spotrebiča zasuňte zástrčku napájania do zásuvky, aby ste mohli spotrebič zapnúť.

UPOZORNENIE

Hore znázornený obrázok je len ilustračný. Skutočná konfigurácia závisí od reálneho výrobku alebo vyhlásenia distribútora.

Výmena pravých-ľavých dvierok(voliteľné)

Podľa toho, na akom mieste plánujete používať svoju chladničku, môže byť pre vás pohodlnejšie, keď sa otváranie dvierok otočí.

VAROVANIE

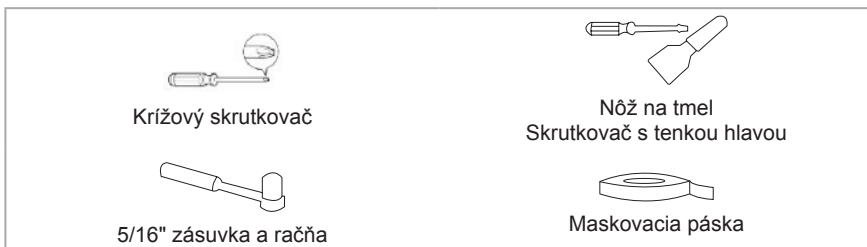
VAROVANIE: Aby ste predišli zraneniu alebo poškodeniu svojho majetku, odporúčame, aby vám niekto pri otáčaní otvárania dverí pomáhal.

Príprava na otočenie polohy dvierok

Budete potrebovať: Plochý skrutkovač, skrutkovač Phillips (krížový) a priložený maticový kľúč Allen.

- Skontrolujte, či je chladnička odpojená od napájania a prázdna.
- Zavolajte si niekoho, kto vám bude pri práci pomáhať.
- Odložte si všetky diely, ktoré demontujete, aby ste ich neskôr mohli použiť.

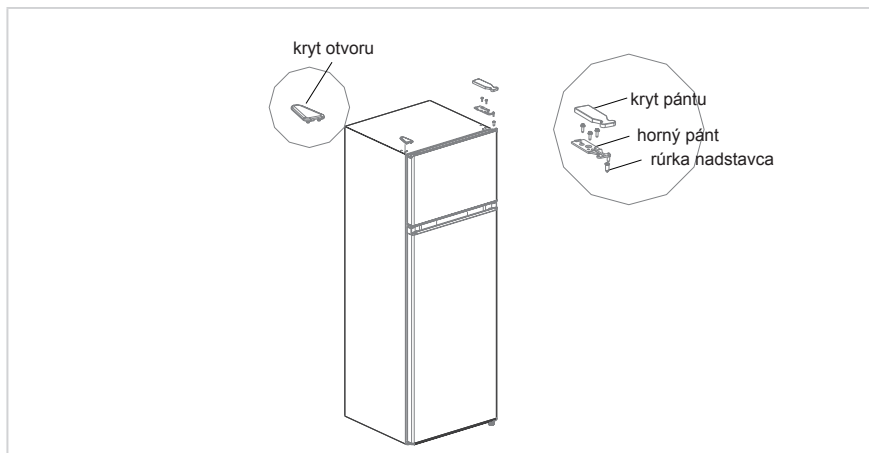
Nástroje potrebné na výmenu dvierok:



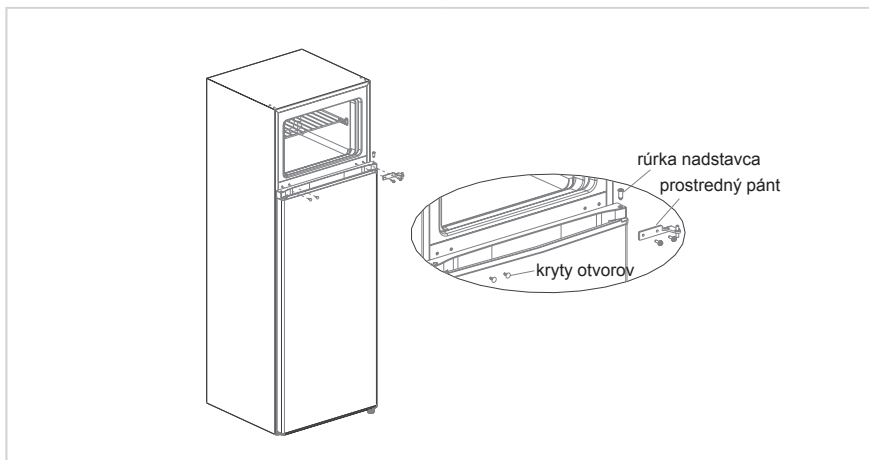
SK

Krok

1. Vypnite chladničku a vytiahnite všetky veci zo zásobníkov na dverách.
2. Odnímate kryt horného pántu, horný pánt, objímku dvierok mrazničky a uzáver otvoru na druhej strane.

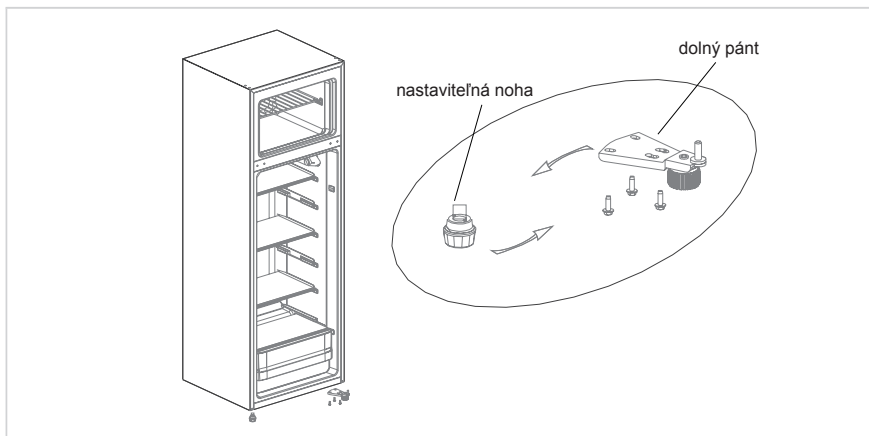


3. Odnímte dverka mraziacej komory, stredný pánt, objímku dvierok chladničky a uzávery otvorov na druhej strane.

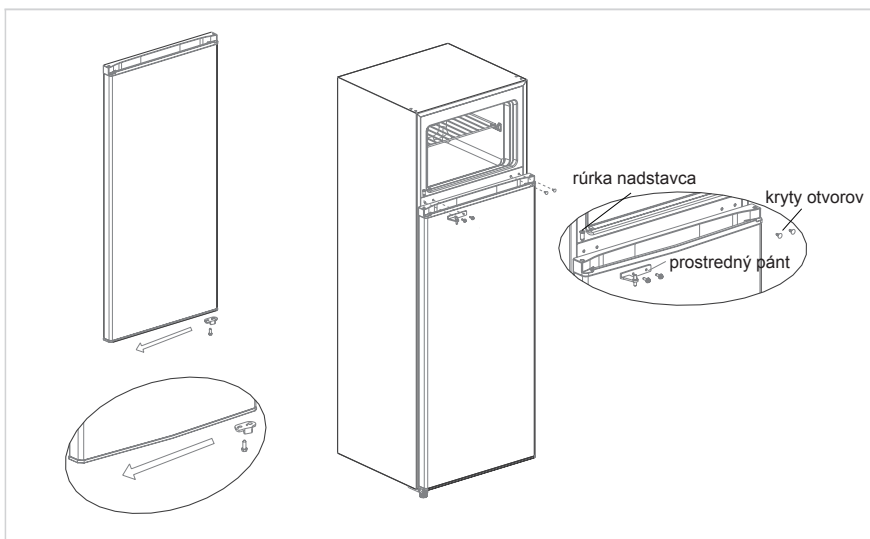


4. Dajte dole dverka chladničky, odnámte dolný pánt a nastaviteľnú nohu na druhej strane.
5. Zmontujte zostavu dolného pántu a nastaviteľnú nohu na druhej strane.

SK

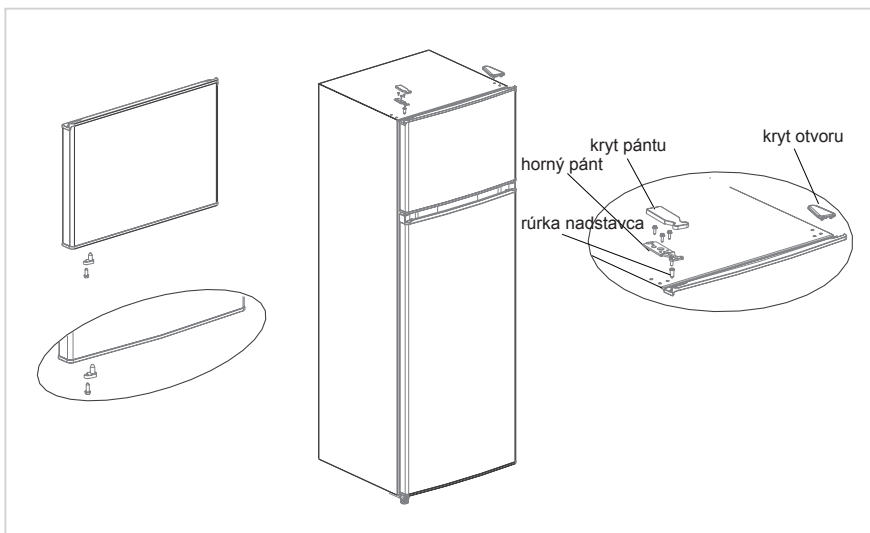


6. Namontujte zarážku dverí chladničky na druhej strane.
7. Nasadte dverka chladničky na dolný pánt, namontujte stredný pánt, uzávery otvorov a objímku dvierok chladničky.



8. Vyberte záračku dvierok mrazničky z balenia príslušenstva a namontujte ju na druhú stranu dvierok mrazničky.
9. Vyberte pravý horný pánt, kryt pravého horného pántu z balenia príslušenstva; nasadte dvierka mrazničky na stredný pánt, vložte objímku do otvoru na pánt vľavo hore na dverách, namontujte horný pánt a kryt horného pántu a potom pripevnite uzáver otvoru na druhú stranu chladničky.

SK



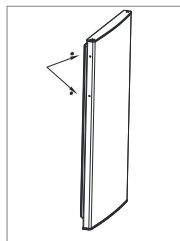
● UPOZORNENIE

Hore znázornený obrázok je len ilustračný. Skutočná konfigurácia závisí od reálneho výrobku alebo vyhlásenia distribútora.

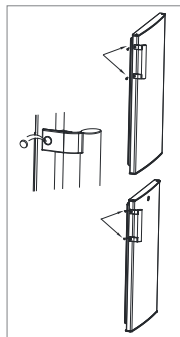
Osvetlenie inštalácie kľučky dverí (voliteľné)

Poznámka: Obrázky uvedené v návode na obsluhu sú len ilustračné. Skutočný vzhľad výrobku sa líšiť. Chladničku je potrebné odpojiť od zdroja elektrickej energie pred tým, než budete inštalovať príslušenstvo.

Krok 1: Vytiahnite dva zástrčkové kolíky z dverí (bočná strana dverí otvorená)



Krok 2: Namontujte kľučku dverí na dvere a pripevnite ju skrutkami

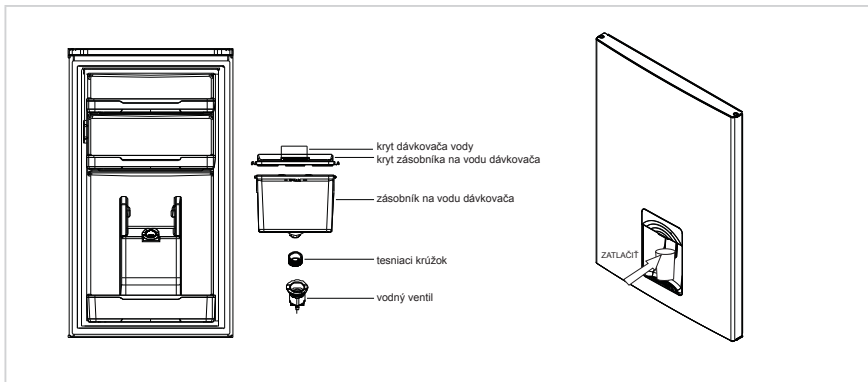


Krok 3: Nasadíte kryty skrutiek do otvorov pre skrutky

* Hore znázornený obrázok je len ilustračný. Skutočná konfigurácia závisí od skutočného výrobku alebo vyhlásenia distribútora.

Použitie dávkovača vody (voliteľné)

1. Najprv otvorte kryt prívodu vody, naplňte pitnú vodu po značku „MAX“, ktorou je vyznačené ako maximálne množstvo vody.
2. Pohárom zatlačte spínač, voda vytečie. Keď sa spínač vráti do pôvodnej polohy, voda sa zastaví.
3. Dávkovač vody je možné použiť len na čistú vodu, nie je vhodný na nápoje ani ovocné šťavy.



POKYNY NA POUŽÍVANIE

Zapnutie spotrebiča

Nastavenie „Off“: spotrebič vypnutý

Nastavenie „Min“: menej chladné

Nastavenie „Med“ alebo „MID“: bežná prevádzka (vhodné pre väčšinu situácií)

Nastavenie „Max“: najnižšia teplota

- Pri vysokých teplotách okolia, napríklad počas horúcich letných dní. Môže byť potrebné nastaviť termostat na najchladnejšie nastavenie (poloha „Max“). V dôsledku toho môže byť kompresor nepretržite v prevádzke na udržanie nízkej teploty v komore.
- Pri prvej inštalácii chladničky nastavte gombík termostatu do polohy „Med“. Pred pridaním potravín nechajte chladničku úplne vychladiť. Ideálne je počkať 24 hodín a potraviny pridať až potom. Gombík termostatu ovláda teplotu. Keď je gombík termostatu nastavený do polohy OFF, chladnička nie je v činnosti.

Tipy na uchovávanie potravín v spotrebiči

Varené mäso/ryby by sa mali vždy skladovať na policičke nad surovým mäsom/rybami, aby sa zabránilo prenosu baktérií. Surové mäso/ryby skladujte v nádobe, ktorá je dostatočne veľká na to, aby zachytávala šťavy a správne ich zakrývala. Nádobu uložte do najspodnejšej policičky.

- Okolo jedla nechajte dostatočný priestor, aby vo vnútri spotrebiča mohol cirkulovať vzduch. Zaisťte, aby všetky časti spotrebiča boli chladné.
- Aby ste zabránili prenosu pachov a vysušeniu, zabaľte alebo zakryte jedlo osobitne. Ovocie a zelenina nemusia byť zabalené.
- Pred vložením do spotrebiča vždy nechajte predvarené jedlo vychladnúť. Vďaka tomu sa bude lepšie udržiavať vnútorná teplota v spotrebiči.
- Aby ste zabránili úniku studeného vzduchu zo spotrebiča, pokúste sa obmedziť počet otvorení dverí. Odporúčame otvárať dvere len vtedy, keď potrebujete vložiť alebo vytiahnuť potraviny.

Výmena žiarovky

Výmena žiarovky odborníkmi.

Poradie	TYP priehradky	Cieľová skladovacia tepl. [°C]	Vhodné potraviny
1	Chladnička	+2 ~ +8	Vajíčka, varené potraviny, balené potraviny, ovocie a zelenina, mliečne výrobky, zákusky, nápoje a iné potraviny nevhodné na zmrazenie.
2	(***)*-Mraznička	≤-18	Morské plody (ryby, krevety, mäkkýše), sladkovodné produkty a mäsové výrobky (odporúčané na 3 mesiace, čím dlhšie trvá skladovanie, tým horšia je chuť a nutričná hodnota), vhodné na mrazenie čerstvých potravín.
3	***-Mraznička	≤-18	Morské plody (ryby, krevety, mäkkýše), sladkovodné produkty a mäsové výrobky (odporúčané na 3 mesiace, čím dlhšie trvá skladovanie, tým horšia je chuť a nutričná hodnota), vhodné na mrazenie čerstvých potravín.
4	** -Mraznička	≤-12	Morské plody (ryby, krevety, mäkkýše), sladkovodné produkty a mäsové výrobky (odporúčané na 3 mesiace, čím dlhšie trvá skladovanie, tým horšia je chuť a nutričná hodnota), vhodné na mrazenie čerstvých potravín.
5	*-Mraznička	≤-6	Morské plody (ryby, krevety, mäkkýše), sladkovodné produkty a mäsové výrobky (odporúčané na 3 mesiace, čím dlhšie trvá skladovanie, tým horšia je chuť a nutričná hodnota), vhodné na mrazenie čerstvých potravín.
6	0 hviezdíček	-6 ~ 0	Čerstvé bravčové, hovädzie, ryby, kuracie mäso, niektoré balené spracované potraviny atď. (odporúča sa zjesť v ten istý deň, najlepšie nie viac ako 3 dni). Čiastočne uzavreté spracované potraviny (potraviny, ktoré sa nezmrazujú).
7	Okolo nuly	-2 ~ +3	Čerstvé/mrazené bravčové, hovädzie, hydina, produkty z čistej vody atď. (7 dní pod 0 °C a nad 0 °C sa odporúča skonzumovať ešte v ten istý deň, ideálne nie dlhšie ako 2 dni). Morské plody (pod 0 na 15 dní, nie je vhodné skladovať nad 0 °C).
8	Čerstvé potraviny	0 ~ +4	Čerstvé bravčové, hovädzie, ryby, kuracie mäso, varené jedlo atď. (Odporúča sa jesť v ten istý deň, najlepšie nie dlhšie ako 3 dni)
9	Víno	+5 ~ +20	Červené víno, biele víno, šumivé víno atď.

UPOZORNENIE

rôzličné potraviny, ktoré si zakúpate, skladujte v rôznych priehradkách alebo podľa cieľovej skladovacej teploty.

ČISTENIE A ÚDRŽBA

Odmrazovanie

- Vypnite chladničku.
- Vytiahnite z chladničky jedlo a správne ho odložte, aby sa neroztopilo.
- Vyčistite odtokové potrubie (použite mäkké materiály, aby ste nepoškodili vložku). Pripravte nádoby na vodu na rozmrazenie. (Venujte pozornosť vyčisteniu odtokovej vaničky vody v priestore kompresora, aby nedošlo k prepadu na zem).
- Na urýchlenie rozmrazovania môžete použiť aj príslušné množstvo horúcej vody, po rozmrazení vodu utrite suchou utierkou.
- Na urýchlenie rozmrazovania môžete použiť aj príslušné množstvo horúcej vody, po rozmrazení vodu utrite suchou utierkou.
- Po rozmrazení vložte potraviny späť dovnútra a zapnite chladničku.

Zastavenie používania

Výpadok energie:

V prípade výpadku prúdu (aj v lete), môžete potraviny vo vnútri spotrebiča uchovávať niekoľko hodín. Počas výpadku energie je potrebné redukovať počet otvorení dverí a do spotrebiča sa už nesmú dávať čerstvé potraviny.

Dlhodobé nepoužívanie:

Spotrebič je potrebné odpojiť a vyčistiť. Dvere treba nechať otvorené, aby nevznikal zápach.

Presúva sa:

Zafixujte páskou oddiely, držiak na zeleninu, zásuvky mraziacej komory atď. a zatiahnite vyrovnávacie nožičky. Zatvorte dvere a zafixujte ich páskou. Počas premiestňovania nesmie byť spotrebič položený hore dnom ani vodorovne, nesmie ani vibrovať. Sklon počas premiestňovania nesmie byť väčší ako 45°.

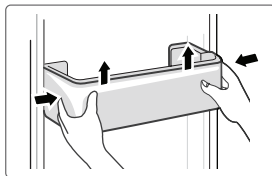
UPOZORNENIE

Po spustení musí spotrebič bežať nepretržite. Prevádzka spotrebiča sa spravidla nesmie prerušiť, inak by sa mohla znížiť jeho životnosť.

V prípade výpadku energie sú potraviny chránené niekoľko hodín dokonca aj v lete; odporúča sa menej často otvárať dvierka.

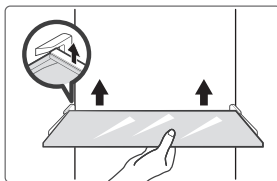
Čistenie zásobníka na dverách

- Podľa smerovej šípky na obrázku nižšie stlačte zásobník dvoma rukami a vytlačte ho smerom hore, aby sa dal vytiahnuť.
- Po umytí zásuvky môžete jej inštalačnú výšku upraviť podľa svojich požiadaviek.



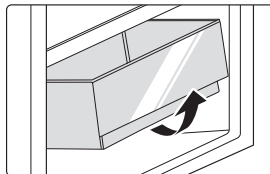
Čistenie sklenených políc

- Pretože najvnútornejšia časť vložky chladničky, v ktorej je kontakt s policami, má spätný doraz, zdvihnete police smerom hore a potom ju budete môcť vybrať.
- Upravte alebo vyčistite policičky podľa svojich potrieb.



Čistenie priehradky na zeleninu

1. Vyberte obsah priehradky. Držte rukoväť priehradky na zeleninu a úplne ju vytiahnite, kým sa nezastaví.
2. Zdvihnite priehradku na zeleninu nahor a ťahom ju vyberte von.



UPOZORNENIE

Na čistenie sa odporúčajú mäkké uteráky alebo špongia namočená vo vode a neagresívne neutrálne čistiace prostriedky. Mraznička sa nakoniec vyčistí čistou vodou a suchou handričkou. Pred opätovným zapnutím otvorte dvere a nechajte prirodzene vyschnúť. Nepoužívajte tvrdé kefy, čistiace ocelové guľôčky, drôtené kefy, abrazívne prostriedky (napríklad zubné pasty), organické rozpúšťadlá (napríklad alkohol, acetón, banánový olej atď.), vriacu vodu, kyslé ani zásadité predmety, ktoré môžu poškodiť povrch chladničky a interiér.

ODSTRAŇOVANIE PROBLÉMOV

Nasledujúce jednoduché problémy dokáže vyriešiť samotný používateľ. Ak sa problémy nepodarí vyriešiť, obráťte sa na oddelenie popredajných služieb.

Problém	Možná príčina
Porucha prevádzky	<ul style="list-style-type: none">• Skontrolujte, či je spotrebič zapojený do zásuvky a či má zástrčka dobrý kontakt.
	<ul style="list-style-type: none">• Skontrolujte, či nie je napätie nízke.
	<ul style="list-style-type: none">• Skontrolujte, či nedošlo k výpadku napájania alebo či nedošlo k poruche číastkových obvodov.
Zápach	<ul style="list-style-type: none">• Zapáchajúce potraviny je potrebné tesne uzavrieť.
	<ul style="list-style-type: none">• Skontrolujte, či v chladničke nie sú zhnité potraviny.
	<ul style="list-style-type: none">• Vyčistite vnútro chladničky.
Dlhodobá prevádzka kompresora	<ul style="list-style-type: none">• Dlhá prevádzka chladničky je normálna v lete, keď je okolitá teplota vysoká.
	<ul style="list-style-type: none">• Neodporúča sa mať v spotrebiči súčasne príliš veľa jedla.
	<ul style="list-style-type: none">• Jedlo musí byť pred vložením do spotrebiča vychladnuté.
	<ul style="list-style-type: none">• Dvere sa otvárajú príliš často.
Svetlá nesvietia	<ul style="list-style-type: none">• Skontrolujte, či je chladnička pripojená k zdroju napájania a či nie je poškodený svetelný indikátor.
	<ul style="list-style-type: none">• Svetlo musí vymieňať odborník.
Je možné, že dvierka nie sú dobre zatvorené	<ul style="list-style-type: none">• Dvere sú držané balíkmi potravín. Vložené príliš veľké množstvo potravín.
	<ul style="list-style-type: none">• Chladnička je naklonená.
Hlasné zvuky	<ul style="list-style-type: none">• Skontrolujte, či je podlaha rovná a či je chladnička umiestnená stabilne.
	<ul style="list-style-type: none">• Skontrolujte, či je príslušenstvo umiestnené na správnom mieste.

SK

Problém	Možná příčina
Dvere netesnia	<ul style="list-style-type: none"> • Odstráňte cudzorodé predmety z tesnenia dverí. • Zahrejte tesnenie dverí a potom ho ochladte na obnovenie (alebo ho oúfknite fénom alebo na zahriatie použite horúci uterák).
Pretečenie zásobníka na vodu	<ul style="list-style-type: none"> • V komore je príliš veľa jedla alebo skladované potraviny obsahujú príliš veľa vody, čo vedie k silnému rozmrazovaniu. • Dvere nie sú správne zatvorené, čo vedie k zamrznutiu v dôsledku vstupu vzduchu a zvýšeniu množstva vody v dôsledku rozmrazovania.
Horúci povrch	<ul style="list-style-type: none"> • Cez kryt dochádza k vyžarovaniu tepla zo vstavaného kondenzora, toto je normálne. Ak sa kryt spotrebiča rozhorúči kvôli vysokej teplote prostredia, nie je vhodné skladovať príliš veľa potravín, lebo kompresor sa môže vypnúť. Uľahčite rozptyl tepla vhodným vetraním.
Kondenzácia na povrchu	<ul style="list-style-type: none"> • Kondenzácia na vonkajšom povrchu a tesnení dverí chladničky je normálna, keď je okolitá vlhkosť príliš vysoká. Jednoducho utrite kondenzát čistým uterákom.
Nezvyčajný hluk	<ul style="list-style-type: none"> • Bzučanie: Kompresor môže počas prevádzky vydávať bzučanie a tieto zvuky sú hlasné, najmä pri štarte alebo zastavení. Je to normálny jav. • Vŕzganie: Chladivo prúdiace vo vnútri spotrebiča môže vydávať vŕzganie, čo je normálne.

DOKUMENTÁCIA A CERTIFIKÁTY

Vyhlasenie o zhode

Týmto potvrdzujeme, že nasledujúce názvy modelov a názvy modelov značky Midea si navzájom zodpovedajú.

Značka	Model Midea	Marketingový model	Model podľa výrobcu
Midea	HD-273FN	MDRT294FGE01	CE-BCD210CM-JQ
Midea	HD-273FN	MDRT294FGE50	CE-BCD210CM-JQ
Midea	HD-273FN	MERT210FGE01	CE-BCD210CM-JQ
Midea	HD-273FN	MERT210FGE50	CE-BCD210CM-JQ

Názov výrobcu: Guangzhou Midea Hualing Refrigerator Co., Ltd.
Adresa výrobcu: No. 5 Xinguangsi Road, Qianfeng Zhujiang, Nansha District, Guangzhou City, Guangdong Province, P.R.China

SK

My, Guangzhou Midea Hualing Refrigerator Co., Ltd., týmto vyhlasujeme, že vyššie uvedené produkty spĺňajú podmienky vyššie uvedených aktuálne platných predpisov a noriem.

PRÍLOHA

Špeciálne pre novú európsku normu

V nasledujúcej tabuľke sú uvedené diely, ktoré je možné objednať prostredníctvom poskytovateľa servisu.

Objednávaný diel	Poskytuje	Minimálny čas potrebný na poskytnutie
Termostaty	Profesionálny pracovník údržby	Najmenej 7 rokov po uvedení posledného modelu na trh
Snímače teploty	Profesionálny pracovník údržby	Najmenej 7 rokov po uvedení posledného modelu na trh
Dosky s plošnými spojmi	Profesionálny pracovník údržby	Najmenej 7 rokov po uvedení posledného modelu na trh
Svetelný zdroj	Profesionálny pracovník údržby	Najmenej 7 rokov po uvedení posledného modelu na trh
Rukováti dverí	Profesionálni opravári a koncoví používatelia	Najmenej 7 rokov po uvedení posledného modelu na trh
Pánty dverí	Profesionálni opravári a koncoví používatelia	Najmenej 7 rokov po uvedení posledného modelu na trh
Podnosy	Profesionálni opravári a koncoví používatelia	Najmenej 7 rokov po uvedení posledného modelu na trh
Koše	Profesionálni opravári a koncoví používatelia	Najmenej 7 rokov po uvedení posledného modelu na trh
Tesnenia dverí	Profesionálni opravári a koncoví používatelia	Najmenej 10 rokov po uvedení posledného modelu na trh

Vážení zákazníci

1. Ak chcete výrobok vrátiť alebo vymeniť, obráťte sa na obchod, v ktorom ste ho kúpili. (Nezabudnite priniesť doklad o zakúpení)
2. Ak sa váš výrobok pokazí a je potrebné ho opraviť, kontaktujte poskytovateľa popredajného servisu.

UPOZORNENIE

Informácie o modeli v databáze produktov a identifikátor modelu je možné získať prostredníctvom webového prepojenia naskenovaného pomocou kódu QR, ak je uvedený na štítku energetickej účinnosti výrobku.

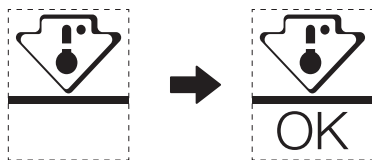
Ďalšie informácie o energetickej účinnosti spotrebiča nájdete na stránke <https://ec.europa.eu> a vyhľadajte si podrobnosti podľa názvu modelu.

Názov modelu sa nachádza na typovom štítku spotrebiča.

Najchladnejšia zóna v chladničke

VOLITEĽNÝ DOPLNOK: indikátor teploty – OK

- Indikátor teploty – OK je možné použiť na určenie, či je teplota pod +4 °C. Teplotu je možné postupne znižovať, ak indikátor nezobrazuje „OK“.



- Ak chcete zaistiť teplotu v tejto oblasti, nemeňte umiestnenie police. Pre chladničky s núteným obehom vzduchu (vybavené ventilátorom alebo modely bez mrazenia) symbol najchladnejšej zóny nie je znázornený, pretože teplota vo vnútri je homogénna.

Nastavenie indikátora teploty

- V rámci dobrého nastavenia je chladnička vybavená indikátorom teploty, ktorý bude sledovať priemernú teplotu v najchladnejšej zóne.
- VÝSTRAHA:** Tento indikátor je určený len pre vašu chladničku, nepoužívajte ho v inej chladničke (v skutočnosti najchladnejšia zóna nie je rovnaká) ani na žiadne iné účely.

SK

Overenie teploty v najchladnejšej zóne

- Vďaka indikátoru teploty môžete pravidelne kontrolovať, či je teplota v najchladnejšej zóne správna. Vnútorná teplota chladničky v skutočnosti závisí od niekoľkých faktorov, ako je teplota okolia v miestnosti, množstvo uložených potravín a frekvencia otvárania dverí. Pri nastavení spotrebiča zoberte tieto faktory do úvahy.
- Keď indikátor ukazuje «OK», znamená to, že termostat je dobre nastavený a vnútorná teplota je správna.
- Ak sa indikátor teploty zmení na BIELY, znamená to, že teplota je príliš vysoká; v takom prípade zvýšte nastavenie ovládania teploty chladničky a počkajte 12 hodín pred vykonaním novej vizuálnej kontroly indikátora. Po vložení čerstvých potravín alebo ponechaní otvorených dvierok je možné, že sa ukazovateľ teploty po chvíli zmení na BIELY.