

CHLADNIČKA

NÁVOD NA OBSLUHU

PHILCO



Famous for Quality the World Over

PTB 113 EW

**Vážený zákazník,
Ďakujeme, že ste si kúpili výrobok značky PHILCO. Aby mohol váš spotrebič slúžiť dobre, prečítajte si všetky pokyny uvedené v tomto návode na obsluhu.**

OBSAH

ČASŤ 1: BEZPEČNOSTNÉ POKYNY	2
ČASŤ 2: POPIS SPOTREBIČA	11
HLAVNÉ ČASTI SPOTREBIČA	11
ČASŤ 3: VYBALENIE CHLADNIČKY	12
ČASŤ 4: ČISTENIE PRED PRVÝM POUŽITÍM	12
ČASŤ 5: PRIESTOROVÉ POŽIADAVKY	12
ČASŤ 6: PRIPOJENIE ELEKTRICKEJ SIETI	13
ODPORÚČANÝ SPÔSOB UZEMNENIA	13
ČASŤ 7: VYROVNaNIE	13
ČASŤ 8: POUŽITIE SPOTREBIČA	14
NASTAVENIE TEPLoty (VOLITELNÉ)	14
SKLADOVANIE ČERSTVÝCH POTRAVÍN	14
SKLADOVANIE MRAZENÝCH POTRAVÍN	15
ODMRAZOVANIE	15
ČISTENIE	16
ČASŤ 9: VYPNUTIE SPOTREBIČA NA DLHŠIE OBDOBIE	16
ČASŤ 10: ZMENA SMERU OTVÁRANIA DVIEROK (VOLITELNÉ)	17
TIPY PRE ÚSPORU ENERGIE	22
KAŽDODENNÉ POUŽÍVANIE	22
ČASŤ 11: ODSTRÁNENIE MOŽNÝCH PROBLÉMOV	23
POKYNY KU SKLADOVANIU	24
ROZMIESTNENIE POTRAVÍN V SPOTREBIČI	25
ČASŤ 12: INFORMAČNÝ LIST	26
TECHNICKÉ INFORMÁCIE	28
INFORMÁCIE O TESTOVANÍ	28
STAROSTLIVOSŤ O ZÁKAZNÍKA A SERVIS	28
POKYNY A INFORMÁCIE TÝKAJÚCE SA LIKVIDÁCIE POUŽITÝCH OBALOVÝCH MATERIÁLOV	29
LIKVIDÁCIA POUŽITÝCH ELEKTRICKÝCH A ELEKTRONICKÝCH SPOTREBIČOV	29



Tento spotrebič bol testovaný v súlade so smernicami platnými v Európskej únii.

Tento spotrebič vyhovuje príslušným bezpečnostným predpisom pre elektrické spotrebiče platné v Európskej únii.

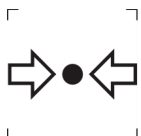
ČASŤ 1: BEZPEČNOSTNÉ POKYNY



Z DÔVODU VAŠEJ BEZPEČNOSTI A SPRÁVNEHO POUŽITIA, EŠTE PRED INŠTALÁCIOU A PRVÝM POUŽITÍM SPOTREBIČA, SI POZORNE PREČÍTAJTE TENTO NÁVOD NA OBSLUHU, VRÁTANE TÝCHTO TIPOV A VAROVANÍ. ABY STE ZABRÁNILI NEŽIADUCIM CHYBÁM A NEHODÁM, JE DÔLEŽITÉ ZAISTIŤ, ABY SA VŠETKY OSOBY POUŽÍVAJÚCE TENTO SPOTREBIČ DÔKLADNE ZOZNÁMILI S JEHO OBSLUHOU A BEZPEČNOSTNÝMI FUNKCIAMI. USCHOVAJTE SI TIETO POKYNY A V PRÍPADE PREDANIA SPOTREBIČA SA UISTITE, ČI ZOSTAL TENTO NÁVOD V SPOTREBIČI TAK, ABY BOL POUŽÍVANÝ V PRIEBEHU CELEJ ŽIVOTNOSTI A SPRÁVNE INFORMOVAL O SPRÁVNOM POUŽÍVANÍ SPOTREBIČA A BEZPEČNOSTI. Z BEZPEČNOSTNÝCH DÔVODOV A PRE OCHRANU MAJETKU DODRŽIAVAJTE POKYNY V TOMTO NÁVODE, PRETOŽE VÝROBCA NENESIE ŽIADNU ZODPOVEDNOSŤ ZA POŠKODENIA SPÔSOBENÉ NEDODRŽANÍM TÝCHTO POKYNOV.

- TENTO SPOTREBIČ MÔŽU POUŽÍVAŤ DETI OD 8 ROKOV A OSOBY S OBMEDZENÝMI FYZICKÝMI, SENZORICKÝMI ALEBO MENTÁLNYMI SCHOPNOSŤAMI, ALEBO BEZ DOSTATOČNÝCH SKÚSENOSTÍ A ZNALOSTÍ, AK SÚ POD DOHĽADOM ALEBO BOLI POUČENÉ O SPRÁVNOM A BEZPEČNOM POUŽITÍ SPOTREBIČA A POROZUMELI MOŽNÝM RIZIKÁM.
- DETI VO VEKU 3 AŽ 8 ROKOV MÔŽU VKLADAŤ A VYBERAŤ POTRAVINY Z CHLADIACICH SPOTREBIČOV.
- DETI SA SO SPOTREBIČOM NESMÚ HRAŤ.
- ČISTENIE A ÚDRŽBU NESMÚ VYKONÁVAŤ DETI BEZ DOZORU.

- AK JE NAPÁJACÍ KÁBEL POŠKODENÝ, JEHO VÝMENU ZVERTE ODBORNÉMU SERVISNÉMU STREDISKU, ABY SA ZABRÁNILO VZNIKU NEBEZPEČENEJ SITUÁCIE. SPOTREBIČ S POŠKODENÝM NAPÁJACÍM KÁBLOM JE ZAKÁZANÉ POUŽÍVAŤ.
- **UPOZORNENIE:** AK MÁ VÁŠ MODEL VÝROBNÍK ĽADU BEZ PRIPOJENIA PRÍVODU VODY, NAPLNTE HO LEN PITNOU VODOU.
- **VAROVANIE:** VETRACIE OTVORY V KRYTE SPOTREBIČA ALEBO V JEHO KONŠTRUKCII JE POTREBNÉ UDRŽIAVAŤ VOĽNÉ A BEZ PREKÁŽOK.
- **VAROVANIE:** NA URÝCHLENIE PROCESU ODMRAZOVANIA NEPOUŽÍVAJTE MECHANICKÉ ZARIADENIA ANI INÉ PROSTRIEDKY AKO SÚ TIE, KTORÉ SÚ ODPORÚČANÉ VÝROBCOM.
- **VAROVANIE:** NEPOŠKODZUJTE CHLADIACI OBVOD.
- **VAROVANIE:** VO VNÚTRI SKLADOVACIEHO PRIESTORU SPOTREBIČA NEPOUŽÍVAJTE ELEKTRICKÉ ZARIADENIA, POKIAĽ NEJDE O TYP, KTORÝ JE ODPORÚČANÝ VÝROBCOM.
- **VAROVANIE:** VO VNÚTRI SKLADOVACIEHO PRIESTORU SPOTREBIČA NEPOUŽÍVAJTE ELEKTRICKÉ ZARIADENIA, POKIAĽ NEJDE O TYP, KTORÝ JE ODPORÚČANÝ VÝROBCOM.



ZNAČKA ISO 7000-1701 (2004-01)
OZNAČUJE MÉDIUM POD TLAKOM.

TENTO SPOTREBIČ JE URČENÝ NA POUŽITIE V DOMÁCNOSTI A NA PODOBNÉ ÚČELY, AKO SÚ NAPRÍKLAD:

- KUCHYNKY PRE ZAMESTNANCOV V PREDAJNIACH, KANCELÁRIÁCH A INÝCH PRACOVNÝCH PROSTREDIACH;
- NA FARMÁCH A KLIENTMI HOTELOV, MOTELOV A INÝCH PROSTREDÍ REZIDENČNÉHO TYPU;
- PROSTREDIE UBYTOVANIA S RAŇAJKAMI;
- STRAVOVANIE A PODOBNÉ MALOOBCHODNÉ VYUŽITIA.

LEN NIEKTORÉ VYBRANÉ MODELY CHLADNIČIEK OBSAHUJÚ VÝROBNÍK ĽADU. ZABUDOVANÉ VÝROBNÍKY ĽADU MUSIA BYŤ NAINŠTALOVANÉ LEN VÝROBCOM ALEBO JEHO SERVISNÝM STREDISKOM.

- PRE VYBRANÉ MODELY S VÝROBNÍKOM ĽADU S PRIPOJENÍM K VODE PLATÍ: **UPOZORNENIE:** PRIPÁJA SA LEN K PRÍVODU PITNEJ VODY.
- **UPOZORNENIE:** SPOTREBIČ MUSÍ BYŤ PRIPOJENÝ PODĽA NÁVODU, ABY SA ZABRÁNILO NEBEZPEČENSTVU SPÔSOBENÉMU JEHO NESTABILITOU.
- **UPOZORNENIE:** CHLADIACI SYSTÉM OBSAHUJE CHLADIVO POD VYSOKÝM TLAKOM. NEMANIPULUJTE SO SYSTÉMOM. MUSÍ BYŤ OPRAVOVANÝ LEN KVALIFIKOVANOU OSOBOU.



VAROVANIE:

NEBEZPEČENSTVO POŽIARU/HORĽAVÉ MATERIÁLY!

OBSAHUJE CHLADIACI PLYN IZOBUTÁN

R600a

CHLADIVO

CHLADIACI IZOBUTÁN (R600a), KTORÝ JE OBSIAHNUTÝ V CHLADIACOM OKRUHU SPOTREBIČA, JE PRÍRODNÝ PLYN S VYSOKOU KOMPATIBILITOU SO ŽIVOTNÝM PROSTREDÍM, KTORÝ JE PREDSA LEN HORĽAVÝ. POČAS PREPRÁVY A INŠTALÁCIE SPOTREBIČA ZABRÁŇTE POŠKODENIU KOMPONENTOV CHLADIACEHO OKRUHU. CHLADIVO (R600a) JE HORĽAVÉ.

• **VAROVANIE** — CHLADNIČKY V IZOLÁCII OBSAHUJÚ CHLADIVO A CHLADIACE PLYNY. CHLADIVO A CHLADIACE PLYNY MUSIA BYŤ LIKVIDOVANÉ ODBORNE, PRETOŽE MÔŽU SPÔSOBIŤ PORANENIE OČÍ ALEBO VZNIETENIE. PRED VYKONANÍM SPRÁVNEJ LIKVIDÁCIE SA UISTITE, ČI NIE JE POTRUBIE CHLADIACEHO OKRUHU POŠKODENÉ.



SYMBOL  JE VAROVANIE A ZNAMENÁ TO, ŽE CHLADIVO A CHLADIACE PLYNY SÚ HORĽAVÉ.

VAROVANIE: RIZIKO POŽIARU HORĽAVÝCH MATERIÁLOV

AK BY DOŠLO K POŠKODENIU CHLADIACEHO OKRUHU:

- VYHNITE SA OTVORENÉMU OHŇU A ZDROJOM VZNIETENIA.
- DÔKLADNE VYVETRAJTE MIESTNOSŤ, V KTOREJ SA SPOTREBIČ NACHÁDZA.

JE NEBEZPEČNÉ MENIŤ ALEBO UPRAVOVAŤ SPOTREBIČ AKÝMKOL'VEK SPÔSOBOM.

AKÉKOL'VEK POŠKODENIE NAPÁJACIEHO KÁBLA MÔŽE VIESŤ K SKRATU, POŽIARU A/ALEBO ZASIAHNUTIU ELEKTRICKÝM PRÚDOM.

● **UPOZORNENIE:** CHLADIACI SYSTÉM OBSAHUJE CHLADIVO POD VYSOKÝM TLAKOM. NEMANIPULUJTE SO SYSTÉMOM. MUSÍ BYŤ OPRAVOVANÝ LEN KVALIFIKOVANOU OSOBOU.

● **UPOZORNENIE:** PRI UMIESTNENÍ SPOTREBIČA SA UISTITE, ČI NIE JE NAPÁJACÍ KÁBEL ZACHYTENÝ ALEBO POŠKODENÝ.

● **UPOZORNENIE:** NEUMIESTŇUJTE MNOHOPOČETNÉ PRENOSNÉ ZÁSUVKY ALEBO PRENOSNÉ ZDROJE NAPÁJANIA NA ZADNÚ STRANU SPOTREBIČA.



ELEKTRICKÁ BEZPEČNOSŤ

1. NAPÁJACÍ KÁBEL NESMIE BYŤ PREDLŽOVANÝ.
2. UISTITE SA, ČI NIE JE ZÁSTRČKA NAPÁJACIEHO KÁBLA POŠKODENÁ.
ROZDRVENÁ ALEBO POŠKODENÁ ZÁSTRČKA SA MÔŽE PREHRIEVAŤ A SPÔSOBIŤ POŽIAR.
3. UISTITE SA, ČI MÁTE VOĽNÝ PRÍSTUP K ZÁSTRČKE SPOTREBIČA.
4. NEŤAHAJTE ZA NAPÁJACÍ KÁBEL.

5. AK JE ELEKTRICKÁ ZÁSUVKA UVOĽNENÁ, NEPRIPÁJAJTE K NEJ ZÁSTRČKU. HROZÍ RIZIKO ZASIAHNUTIA ELEKTRICKÝM PRÚDOM ALEBO VZNIKU POŽIARU.
6. NESMIETE POUŽÍVAŤ TENTO SPOTREBIČ BEZ KRYTU VNÚTORNÉHO OSVETLENIA.
7. CHLADNIČKA JE URČENÁ LEN NA NAPÁJANIE Z JEDNEJ FÁZY STRIEDAVÉHO PRÚDU S HODNOTAMI 220-240 V~/50 Hz. AK JE KOLÍSANIE NAPÄTIA V MIESTE BYDLISKA POUŽÍVATEĽA TAK VEĽKÉ, ŽE PRESAHUJE VYŠŠIE UVEDENÉ LIMITY, Z BEZPEČNOSTNÝCH DÔVODOV POUŽITE PRE CHLADNIČKU AUTOMATICKÝ NAPÄŤOVÝ REGULÁTOR S VIAC AKO 350 W.

CHLADNIČKA MUSÍ BYŤ VYBAVENÁ ŠPECIÁLNOU NAPÁJACOU ZÁSTRČKOU NAMIESTO BEŽNEJ S INÝMI ELEKTRICKÝMI SPOTREBIČMI. ZÁSTRČKA MUSÍ ZODPOVEDAŤ ZÁSUVKE S UZEMŇOVACÍM KONTAKTOM.

BEŽNÉ POUŽITIE

- V SPOTREBIČI NESKLADUJTE HORĽAVÉ PLYNY ANI TEKUTINY. HROZÍ RIZIKO EXPLÓZIE.
- V SPOTREBIČI NEPOUŽÍVAJTE INÉ ELEKTRICKÉ SPOTREBIČE (NAPR. ELEKTRICKÝ VÝROBNÍK ZMRZLINY, MIXÉRY ATĎ.).
- PRI ODPÁJANÍ SPOTREBIČA Z ELEKTRICKEJ ZÁSUVKY, VŽDY ŤAHAJTE ZA ZÁSTRČKU. NEŤAHAJTE ZA KÁBEL.
- DO BLÍZKOSTI PLASTOVÝCH DIELOV TOHTO SPOTREBIČA NEDÁVAJTE HORÚCE PREDMETY.
- NEDÁVAJTE ŽIADNE PREDMETY DO BLÍZKOSTI VZDUCHOVÝCH OTVOROV V ZADNEJ STENE.
- BALENÉ MRAZENÉ POTRAVINY SKLADUJTE V SÚLADE S POKYNNI VÝROBCU MRAZENÝCH POTRAVIN.

- MALI BY STE STRIKTNE DODRŽIAVAŤ ODPORÚČANIA TÝKAJÚCE SA SKLADOVANIA V SPOTREBIČI OD VÝROBCU. POZRITE SI PRÍSLUŠNÉ POKYNY O SKLADOVANÍ.
- DO MRAZIACEHO PRIESTORU NEDÁVAJTE SÝTENÉ ALEBO ŠUMIVÉ NÁPOJE, PRETOŽE VYTVÁRAJÚ TLAK NA NÁDOBU, KTORÁ MÔŽE EXPLODOVAŤ, ČO MÔŽE VIESŤ K POŠKODENIU SPOTREBIČA.
- NEKONZUMUJTE MRAZENÉ POKRMY IHNEĎ PO VYBRATÍ Z MRAZNIČKY, MÔŽETE SA PORANIŤ.
- NEUMIESTŇUJTE SPOTREBIČ NA PRIAME SLNEČNÉ SVETLO.
- MAJTE HORIACE SVIEČKY, LAMPY A INÉ PREDMETY S OTVORENÝM OHŇOM V DOSTATOČNEJ VZDIALENOSTI OD SPOTREBIČA, ABY STE ZABRÁNILI RIZIKU POŽIARU.
- SPOTREBIČ JE URČENÝ NA USKLADNENIE POKRMOV A/ ALEBO NÁPOJOV V BEŽNEJ DOMÁCNOSTI PODĽA POPISU V NÁVODE. SPOTREBIČ JE ŤAŽKÝ. ZVÝŠTE POZORNOSŤ PRI JEHO PREMIESTŇOVANÍ.
- NEVYBERAJTE ANI SA NEDOTÝKAJTE POLOŽIEK V PRIESTORE MRAZENIA, AK MÁTE VLHKÉ/MOKRÉ RUKY, PRETOŽE TO MÔŽE VIESŤ K PORANENIAM POKOŽKY ALEBO POPÁLENINÁM Z MRAZU.
- NIKDY NEPOUŽÍVAJTE DNO, ZÁSUVKY, DVIERKA A POD. NA STÚPANIE ALEBO AKO PODPERU.
- MRAZENÉ POTRAVINY, NESMÚ BYŤ PO ROZMRAZENÍ OPĽATOVNE ZMRAZENÉ.
- NEKONZUMUJTE ĽADOVÉ NANUKY ALEBO KOCKY ĽADU IHNEĎ PO VYBRATÍ Z MRAZNIČKY, PRETOŽE BY STE SI TAK MOHLI PORANIŤ ÚSTA A PERY.
- ABY STE ZABRÁNILI PÁDU PREDMETOV A ZRANENIU ALEBO POŠKODENIU SPOTREBIČA, NEPREŤAŽUJTE PRIEHRADKY DVIEROK ANI DO ZÁSUVIEK NEDÁVAJTE NADMERNÉ MNOŽSTVO POTRAVÍN.

INŠTALÁCIA

DÔLEŽITÉ!

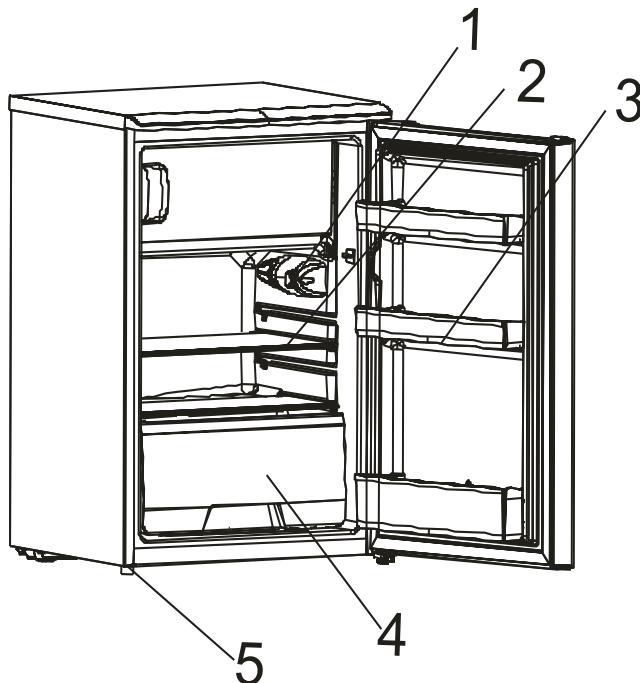
- PRI PRIPOJENÍ K ELEKTRICKEJ SIETI BUĎTE OPATRNÍ, DODRŽIAVAJTE POKYNY V TOMTO NÁVODE. SPOTREBIČ VYBALTE A SKONTROLUJTE HO Z HĽADISKA VIDITEĽNÝCH POŠKODENÍ.
- AK JE SPOTREBIČ POŠKODENÝ, NEPRIPÁJAJTE HO. OZNÁMTE PRÍPADNÉ POŠKODENIE V MIESTE ZAKÚPENIA. V TOMTO PRÍPADE SI NECHAJTE OBALOVÝ MATERIÁL.
- ODPORÚČA SA POČKAŤ NIEKOĽKO HODÍN, PRED PRIPOJENÍM SPOTREBIČA, ABY SA OLEJ V KOMPRESORE USTÁLIL.
- OKOLO SPOTREBIČA ZAISTITE DOSTATOČNÉ VETRANIE, V OPAČNOM PRÍPADE MÔŽE DOCHÁDZAŤ K PREHRIEVANIU. NA DOSIAHNUTIE DOSTATOČNÉHO VETRANIA DODRŽIAVAJTE POKYNY NA INŠTALÁCIU.
- AK JE TO MOŽNÉ, ZADNÁ STENA SPOTREBIČA BY NEMALA BYŤ VEĽMI BLÍZKO STENY A NEMAL BY SA DOTÝKAŤ HORÚCICH ČASTÍ (KOMPRESOR, KONDENZÁTOR), ABY SA ZABRÁNILO RIZIKU POŽIARU, DODRŽIAVAJTE PRÍSLUŠNÉ POKYNY NA INŠTALÁCIU.
- SPOTREBIČ NESMIE BYŤ UMIESTNENÝ V BLÍZKOSTI RADIÁTOROV ALEBO SPORÁKOV.
- PO INŠTALÁCII SPOTREBIČA SA UISTITE, ČI JE SIEŤOVÁ ZÁSTRČKA ĽAHKO PRÍSTUPNÁ.
- ODLOŽTE VŠETKY OBALY MIMO DOSAHU DETÍ, PRETOŽE HROZÍ RIZIKO UDUSENIA.

- VNÚTORNÝ PRIESTOR VAŠEJ CHLADNIČKY / MRAZNIČKY MÔŽE PRED PRVÝM POUŽITÍM ZAPÁCHAŤ. JE TO NORMÁLNY JAV. ZÁPACH ZMIZNE, AKONÁHLE ZAČNE ZARIADENIE CHLADIŤ/ MRAZIŤ.
- PRED PRIPOJENÍM CHLADNIČKY / MRAZNIČKY SA UISTITE, ŽE NAPÄTIE V ELEKTRICKEJ SIETI ZODPOVEDÁ POŽIADAVKÁM NA PRIPOJENIE CHLADNIČKY / MRAZNIČKY. V PRÍPADE POCHYBNOSTÍ SA OBRÁŤTE NA KVALIFIKOVANÉHO ELEKTRIKÁRA.
- SPOTREBIČ MUSÍ BYŤ PRIPOJENÝ DO ZÁSUVKY S ODPOVEDAJÚCIM NAPÄTÍM A SPRÁVNE NAINŠTALOVANOU POISTKOVOU ZÁSUVKOU.
- CHLADNIČKA / MRAZNIČKA NESMIE BYŤ UMIESTNENÁ VONKU ALEBO VYSTAVENÁ DAŽĎU.
- CHLADNIČKA / MRAZNIČKA MUSÍ BYŤ UMIESTNENÁ NAJMENEJ 50 CM OD VYKUROVACÍCH TELIES, KÚRENIA RÚR, PLYNOVÝCH RÚR ATĎ.
- AK JE CHLADNIČKA S MRAZNIČKOU UMIESTNENÁ VEDĽA MRAZNIČKY, MUSÍ MEDZI NIMI BYŤ MIN. 2 CM ROZOSTÚP.
- NA CHLADNIČKU / MRAZNIČKU NEKLAĎTE ŤAŽKÉ VECI, NEZAKRÝVAJTE JU.
- NAD CHLADNIČKOU / MRAZNIČKOU MUSÍ BYŤ MIN. 150 MM VOĽNÝ PRIESTOR.
- TENTO SPOTREBIČ JE VYROBENÝ NA POUŽITIE V DOMÁCNOSTIACH A JE VHODNÝ IBA PRE CHLADENIE/ MRAZENIE POTRAVÍN. NIE JE VHODNÝ PRE KOMERČNÉ POUŽITIE ALEBO NA USKLADNENIE LÁTOK S VÝNIMKOU POTRAVÍN. VÝROBCA NENESIE ZODPOVEDNOSŤ ZA ŽIADNE STRATY, SPÔSOBENÉ NEVHODNÝM POUŽITÍM SPOTREBIČA.

ČASŤ 2: POPIS SPOTREBIČA

Tento typ chladničky sa používa predovšetkým v miestach, ako sú hotely, kancelárie, študentské domovy. Je vhodný na chladenie a konzervovanie potravín, ako sú nápoje a rôzne druhy ovocia. Medzi jeho výhody patrí malá veľkosť, nízka hmotnosť, nízka spotreba elektrickej energie a ľahké použitie.

Hlavné časti spotrebiča



- 1 Termostat
- 2 Sklenená polica
- 3 Plastová polica
- 4 Zásuvka na zachovanie sviežosti potravín
- 5 Nastaviteľná nožička

Poznámky:

Chladiaca časť (chladnička) - Najefektívnejšie využitie energie zabezpečuje konfigurácia so zásuvkami v spodnej časti spotrebiča a policami rovnomerne rozmiestnenými. Smer otvárania dverí neovplyvňuje spotrebu energie.

Mraznička - Najefektívnejšie využitie energie je zabezpečené v konfigurácii, kde sú zásuvky správne vložené.

ČASŤ 3: VYBALENIE CHLADNIČKY

VAROVANIE!

S chladničkou by vždy mali manipulovať minimálne dve osoby. V opačnom prípade môže dôjsť k zraneniu.

- Pred použitím odstráňte z chladničky všetky pásky a štítiky (okrem výrobného štítka).
- Zvyšky pásky alebo lepidla jemne zotrite palcom.
- Zvyšky pásky alebo lepidla je možné tiež ľahko odstrániť prstami namočenými v troche tekutého mydla. Potom miesto umyte teplou vodou a vysušte.
- Na odstránenie zvyškov pásky alebo lepidla nepoužívajte ostré nástroje, alkohol, horľavé kvapaliny ani abrazívne čistiace prostriedky, pretože by mohlo dôjsť k poškodeniu povrchu chladničky.
- Pri manipulácii nenakláňajte chladničku pod uhlom vyšším ako 45°. Chladnička by sa stále mala nachádzať vo zvislej polohe.

ČASŤ 4: ČISTENIE PRED PRVÝM POUŽITÍM

Po odstránení obalového materiálu (hlavne peny medzi vonkajším kondenzátorom a skrinkou) vyčistite vnútorný priestor chladničky. Až potom je možné chladničku používať.

ČASŤ 5: PRIESTOROVÉ POŽIADAVKY

VAROVANIE!

Uchovávajte horľavé materiály, ako je napríklad benzín, v dostatočnej vzdialenosti od chladničky. V opačnom prípade môže dôjsť k výbuchu, poraneniu, popáleninám alebo úmrtiu osôb.

- Aby bola zaistená správna ventilácia chladničky, ponechajte medzi stenou a bočnou stranou chladničky minimálne 200 mm voľného priestoru, medzi stenou a zadnou stranou chladničky tiež minimálne 200 mm voľného priestoru a medzi hornou stranou chladničky a stropom minimálne 300 mm voľného priestoru.
- Ak chcete umiestniť chladničku vedľa pevnej steny, ponechajte na strane dverových závesov dostatok miesta, aby bolo možné dvierka bez problémov otvoriť.
- Nikdy neumiestňujte chladničku do blízkosti tepelných zdrojov. Nevystavujte ju priamym slnečným lúčom.

ČASŤ 6: PRIPOJENIE ELEKTRICKEJ SIETI

VAROVANIE!

NEODSTRAŇUJTE UZEMNENIE.
NEPOUŽÍVAJTE ADAPTÉR.
NEPOUŽÍVAJTE PREDLŽOVACÍ KÁBEL.

Nedodržanie týchto pokynov môže mať za následok smrť, požiar alebo úraz elektrickým prúdom.

Pred presunutím chladničky na stále miesto sa uistite, že je k dispozícii vhodné pripojenie k elektrickej sieti.

Odporúčaný spôsob uzemnenia

Odporúčame pripojiť chladničku k zdroju napájania s hodnotou AC220 -240 V /50 Hz s poistkou s hodnotou 10 ampérov. Chladnička musí byť správne uzemnená. Odporúčame Vám pripojiť chladničku k samostatnému okruhu, ku ktorému nebudú pripojené žiadne ďalšie spotrebiče. Použite zásuvku, ktorou nie je možné vypnúť pomocou vypínača alebo ťahaním za retiazku. Nepoužívajte predlžovací kábel.

POZNÁMKA!

Pred akoukoľvek inštaláciou odpojte chladničku od elektrickej siete. Po dokončení inštalácie pripojte chladničku k elektrickej sieti a vykonajte požadované nastavenia.

ČASŤ 7: VYROVNANIE

Ak počas inštalácie nevyrovnáte chladničku, nemusia sa správne zatvárať dverka a zároveň nemusia správne fungovať tesnenia, čo môže viesť k problémom s chladením, mrazením alebo vlhkosťou. Je veľmi dôležité, aby bola chladnička správne vyrovnaná - len tak bude fungovať správne. Na vyrovnanie chladničky slúži nastaviteľná nožička v jej prednej časti. Otočením nastaviteľnej nožičky v smere hodinových ručičiek nadvihnete príslušnú stranu chladničky, otočením nastaviteľnej nožičky proti smeru hodinových ručičiek túto stranu znížite.

POZNÁMKA!

Vyrovnanie chladničky je ľahšie, ak jedna osoba tlačí na hornú časť chladničky, zatiaľ čo druhá osoba nastavuje nastaviteľnú nožičku.

ČASŤ 8: POUŽITIE SPOTREBIČA

Aby ste dosiahli čo najlepšie výsledky pri používaní chladničky, je dôležité, aby ste ju používali správne.

Skratka pre rozsah teplôt okolia, tj SN, N, ST alebo T, pri určovaní klimatických tried:

1. rozšírené mierne pásmo (SN) má teplotný rozsah od 10 °C do 32 °C;
2. mierna zóna (N) má teplotný rozsah 16 °C až 32 °C;
3. subtropické pásmo (ST) má teplotný rozsah od 18 °C do 38 °C;
4. tropická zóna (T) má teplotný rozsah 18 °C až 43 °C.

Nastavenie teploty (voliteľné)

Ovládacie prvky chladničky a mrazničky sú umiestnené na priehradke chladiaceho priestoru. Keď prvýkrát nainštalujete chladničku, nastavte ovládač termostatu na hodnotu 3. Pred vložением potravín nechajte chladničku úplne vychladiť. Najlepšie je pred vložением potravín počkať 24 hodín.

Ovládačom teploty nastavujete teplotu. Čím vyššie je nastavenie, tým dlhšie bude kompresor pracovať, aby ste udržali nižšiu teplotu.

Keď je ovládač termostatu nastavený do polohy OFF, chladnička nepracuje.

Ovládacie prvky chladničky a mrazničky sú umiestnené na priehradke chladiaceho priestoru. Keď prvýkrát nainštalujete chladničku, nastavte ovládač termostatu na „“. Pred vložением potravín nechajte chladničku úplne vychladiť. Najlepšie je pred vložением potravín počkať 24 hodín.

Ovládačom teploty nastavujete teplotu. Nastavením polohy „cool“ zvolíte najvyššiu teplotu a nastavením polohy „cooler“ zvolíte najnižšiu teplotu.

Keď je ovládač termostatu nastavený do polohy OFF, chladnička nepracuje.

Skladovanie čerstvých potravín

Potraviny skladujte v chladničke v obale, ktorý je vzduchotesný a neprepúšťa ani vlhkosť. Zabráňte tým zápachu a prenosu chutí v chladničke.

- **Ovocie**

Umyte, nechajte vyschnúť a skladujte v chladničke v plastových vreckách v zásuvke na zachovanie sviežosti potravín.

- **Listová zelenina**

Odstráňte obal a orežte alebo odtrhnite odreté a odfarbené miesta, opláchnite v studenej vode.

Umiestnite do plastového vrečka alebo plastovej nádoby a skladujte v zásuvke na zachovanie sviežosti potravín.

- **Ryby**

Čerstvé ryby spotrebuje v deň ich zakúpenia.

- **Mäso**

Väčšinu mäsa skladujte v originálnom balení, ak je vzduchotesné a odolné voči vlhkosti.

V prípade potreby zabalte do nového obalu.

- **Ostatné**

Potraviny zabalte do plastového vrečka alebo hliníkovej fólie.

Môžete použiť aj plastové nádoby s pevným krytom.

Skladovanie mrazených potravín

Priestor pre mrazničky je určený na skladovanie mrazených potravín a na zmrazovanie potravín.

Úspešné zmrazenie závisí od správneho balenia. Potraviny zabalte tak, aby do balenia nevnikol vzduch ani vlhkosť. Ak tak neurobíte, môžu sa zmiešať vône a chute uskladnených potravín a mrazené potraviny sa môžu vysušiť.

POZNÁMKA!

Do mrazničky nikdy nekladajte balené potraviny alebo nápoje.

Pre čo najlepší výkon nechajte v mrazničke a chladničke dostatok priestoru na cirkuláciu vzduchu okolo jednotlivých balíkov potravín. Nechajte tiež dostatok priestoru vpredu tak, aby sa dvere mohli správne zatvárať.

Odmrazovanie

• **Priestor chladničky**

Proces odmrázovania je automatický pomocou tlačidla termostatu.

Roztavená námraza prúdi do odkvapkávacej misky a automaticky sa odparuje.

• **Priestor mrazničky**

Odmrazovanie v mraziacom priestore je potrebné vykonať manuálne.

- Otočte ovládačom termostatu do polohy OFF a nechajte dvere mrazničky otvorené.
- Vyberte všetky potraviny, zásobník na kocky ľadu a poličku alebo ich umiestnite do priestoru chladničky.
- Vyčistite a utrite roztopenú námrazu utierkou.
- Po rozmrazení otočte ovládačom termostatu do pôvodnej polohy.

POZNÁMKA!

Aby ste predišli poškodeniu steny mraziaceho priestoru, nepoužívajte na odstránenie námrazy alebo na oddelenie mrazených potravín ostré predmety.

Čistenie

1. Čistenie spotrebiča

- Prach za chladničkou a na zemi musíte pravidelne utierať, aby sa zlepšil chladiaci účinok spotrebiča a úspora energie.
- Pravidelne kontrolujte tesnenie dvierok, aby ste sa uistili, že na ňom nie sú žiadne nečistoty. Tesnenie dvierok vyčistíte mäkkou utierkou navlhčenou v mydlovej vode alebo zriedenom čistiacom prostriedku.
- Vnútro chladničky musíte pravidelne čistiť, aby ste zabránili tvorbe pachov.
- Pred čistením vnútra spotrebiča vypnite napájanie, vyberte všetky potraviny, nápoje, police, zásuvky atď.
- Na čistenie vnútra chladničky použite jemnú utierku alebo špongiu s dvomi polievkovými lyžicami jedlej sódy a teplou vodou. Potom opláchnite čistou vodou a utrite dosucha. Pred čistením otvorte dvierka a nechajte ich prirodzene vyschnúť.
- V častiach, ktoré sa ťažko čistia (napr. úzke medzery alebo rohy), vám odporúčame ich pravidelne utierať mäkkou utierkou alebo vatovými tyčinkami, aby sa v týchto priestoroch nezachytily žiadne baktérie.
- Nepoužívajte mydlo, saponát, čistiaci prášok, sprejový čistič atď., pretože môžu spôsobiť zápach vo vnútri chladničky alebo kontaminovať potraviny.
- Rám na fľaše, police a zásuvky čistite mäkkou utierkou navlhčenou v mydlovej vode alebo v zriedenom čistiacom prostriedku. Vysušte mäkkou utierkou alebo nechajte prirodzene vysušiť.
- Vonkajší povrch chladničky utrite mäkkou utierkou navlhčenou v mydlovej vode alebo saponáte a potom vysušte.
- Na čistenie nepoužívajte tvrdé kefy, drôtené kefy, abrazíva (napr. zubné pasty), organické rozpúšťadlá (napr. alkohol, acetón, banánový olej atď.), vriacu vodu, kyslé alebo zásadité predmety, ktoré môžu poškodiť vnútro alebo povrch chladničky. Vriaca voda a organické rozpúšťadlá, ako napríklad benzén, môžu zdeformovať alebo poškodiť plastové časti.
- Počas čistenia spotrebič nevyplachujte priamo vodou ani inými kvapalinami, aby ste zabránili skratom. Spotrebič neponárajte do vody.

2. Tipy na čistenie

Na vonkajšej strane spotrebiča sa môže objaviť kondenzácia. Môže to byť spôsobené zmenou teploty v miestnosti. Utrite všetky zvyšky vlhkosti. Ak problém pretrváva, požiadajte o pomoc kvalifikovaného servisného technika.

ČASŤ 9: VYPNUTIE SPOTREBIČA NA DLHŠIE OBDOBIE

Ak chladničku nebudete dlhší čas používať, postupujte nasledovne:

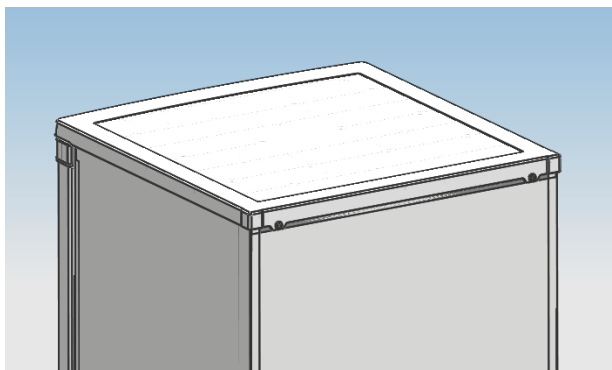
Odpojte chladničku od hlavného napájania vyťahnutím zástrčky zo sieťovej zásuvky.

Vyčistite a vysušte vnútro chladničky podľa návodu na čistenie chladničky.

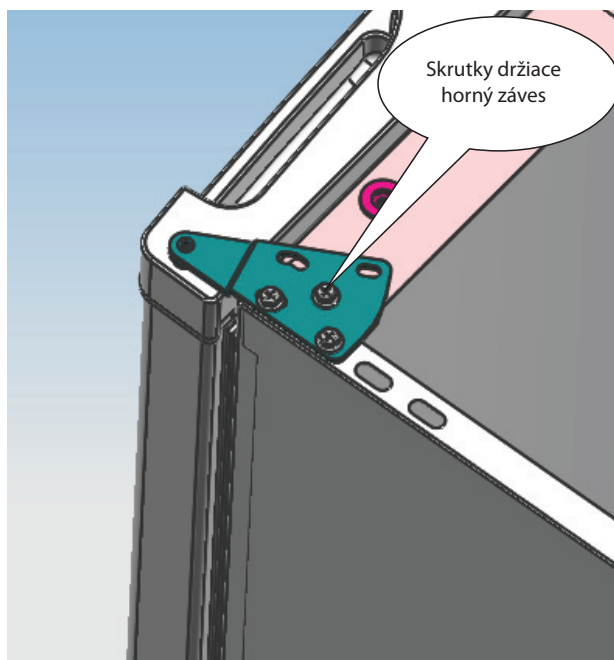
Keď sa chladnička nepoužíva, nechajte dvierka otvorené, aby sa zabránilo tvorbe nepríjemných pachov.

ČASŤ 10: ZMENA SMERU OTVÁRANIA DVIEROK (VOLITEĽNÉ)

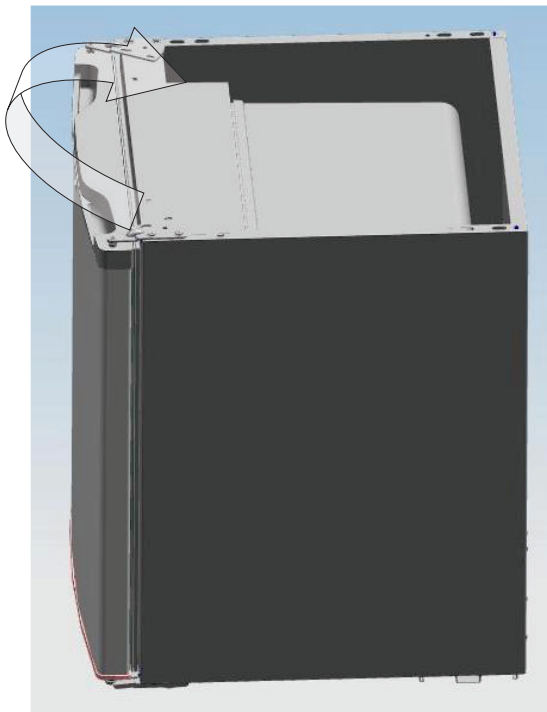
- 1 Pomocou krížového skrutkovača vyskrutkujte skrutky, ktorými je upevnený kryt chladničky, a zložte tento kryt.



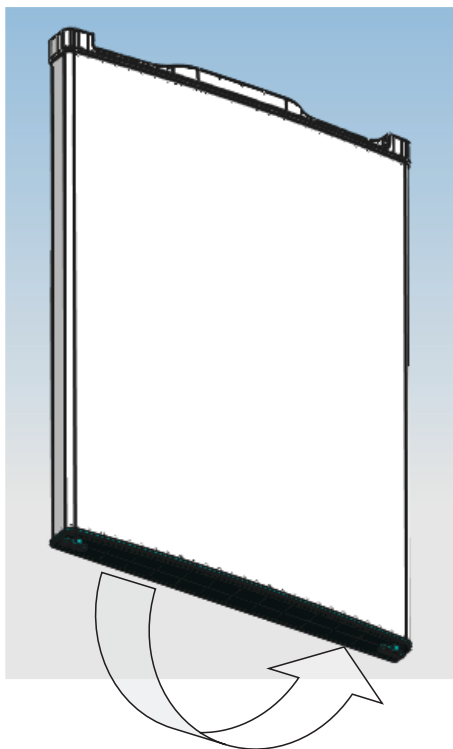
- 2 Pomocou krížového skrutkovača vyskrutkujte skrutky, ktorými je upevnený horný záves.



- 3 Presuňte horný záves, obmedzovač uhla otvárania dvierok a puzdro ložiska dvierok na druhú stranu.
A Presuňte horný záves na druhú stranu.



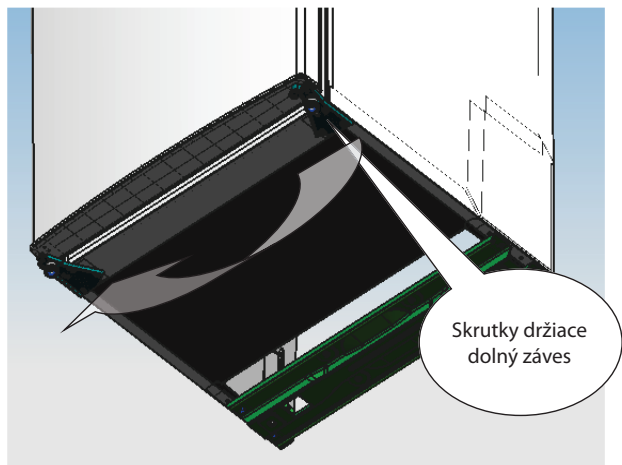
- B Presuňte puzdro ložiska dvierok a obmedzovač uhla otvorenia dvierok na druhú stranu.



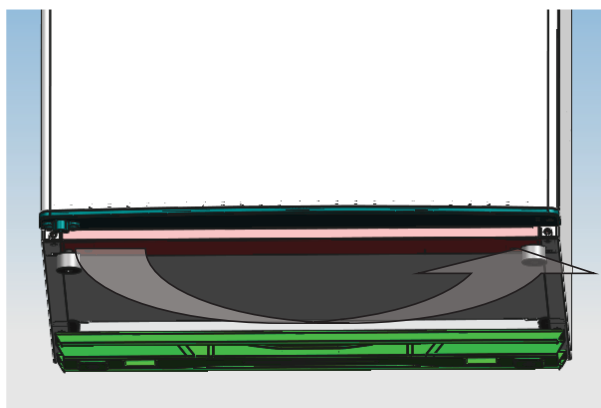
- 4 Pomocou krížového skrutkovača vyskrutkujte skrutky držiace dolný záves, presuňte záves na druhú stranu a upevnite ho pomocou skrutiek.

POZNÁMKA!

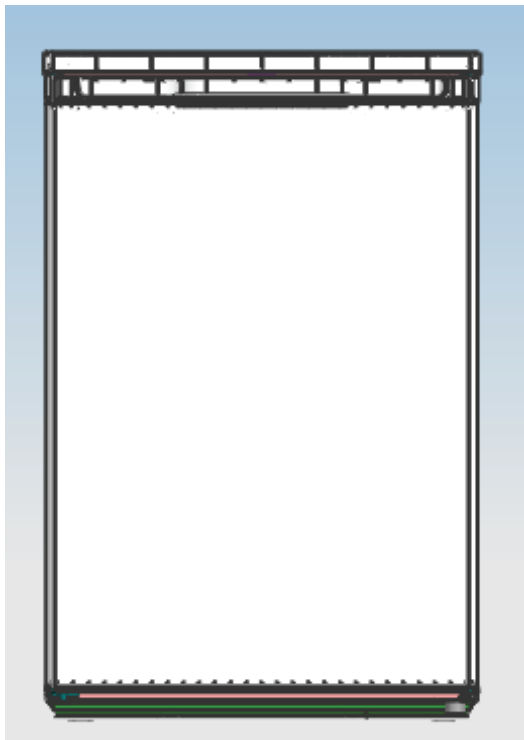
Nenakláňajte chladničku vo väčšom uhle ako 45°.



- 5 Presuňte vyrovnávacie zariadenie na druhú stranu a nastavte ho tak, aby sa chladnička nachádzala vo vodorovnej polohe.



6 Umiestnite dvierka do správnej polohy, upevnite horný záves a potom horný kryt.



Uistite sa, že je spotrebič odpojený od elektrickej siete a prázdny. Nastavte obidve vyrovnávacie nožičky do najvyššej polohy. Odporúčame, aby Vám niekto pomohol.

POZNÁMKA!

Aby bolo možné demontovať dvierka, je nutné spotrebič nakloniť dozadu.

Oprite spotrebič zadnou časťou v mieste pod horným krytom o niečo pevné, napr. o kreslo.

Neumiestňujte spotrebič do vodorovnej polohy, pretože by mohlo dôjsť k poškodeniu chladiaceho systému.

Tipy pre úsporu energie

- Spotrebič by mal byť umiestnený v najchladnejšej časti miestnosti, mimo dosahu tepelných zdrojov a priamych slnečných lúčov.
- Teplé potraviny alebo pokrmy nechajte pred vložením do spotrebiča vychladnúť na izbovú teplotu. Preťaženie spotrebiča núti kompresor pracovať dlhšie. Potraviny, ktoré sa zmrazujú veľmi pomaly, strácajú na kvalite alebo sa môžu skaziť.
- Uistite sa, že potraviny sú dobre zabalené. Pred vložením do spotrebiča ich utrite, znížite tak tvorbu námrazy v spotrebiči.
- Vnútorý priestor spotrebiča by ste nemali vykladať hliníkovou fóliou, voskovým papierom alebo papierovými utierkami. Tieto materiály narúšajú cirkuláciu studeného vzduchu a spotrebič tak pracuje menej efektívne.
- Potraviny usporiadajte a označte, aby ste ich potom ľahko našli a nenechávali dvierka spotrebiča dlho otvorené. Vyberte čo najviac položiek naraz a zatvorte dvierka čo najskôr.

Každodenné používanie

Aby sa zabránilo kontaminácii potravín, rešpektujte prosím nasledujúce inštrukcie:

- Dlhodobé otváranie dverí môže spôsobiť výrazný nárast teploty v priestore spotrebiča.
- Pravidelne čistite povrchy, ktoré môžu prísť do styku s potravinami a prístupné odvodňovacie systémy.
- Nádoby na vodu vyčistite, ak neboli používané dlhšie ako 48 hodín; prepláchnite vodu ak nie je voda odobraná niekoľko dní.
- Surové mäso a ryby skladujte vo vhodných nádobách v chladničke, by nedochádzalo ku kontaktu s inými potravinami alebo na ne nepadali kvapky.
- Dvojhviezdičkové priestory pre mrazené potraviny (ak sa uvádzajú v sú vhodné na skladovanie predmrazených potravín, skladovanie alebo výrobu zmrzliny a výrobu kociek ľadu.
- Jedno, dvoj a trojhviezdičkové priestory nie sú vhodné na mrazenie čerstvých potravín.
- Ak sa spotrebič nechávané prázdny dlhý čas, vypnite ho, odmrzte, vyčistite, vysušte a nechajte dvierka otvorené, aby sa zabránilo tvorbe plesní vo vnútri spotrebiča.

Umiestnite rôzne potraviny do rôznych priehradiek podľa nižšie uvedenej tabuľky

Priestory chladničky	Druh potraviny
Dvere alebo balkóny chladničky	<ul style="list-style-type: none">• Potraviny s prírodnými konzervačnými látkami , ako napríklad džemy , šťavy , nápoje , korenia .• Neskladujte skazitelné potravín .
Zásuvka (zásuvka na salát)	<ul style="list-style-type: none">• Ovocie , bylinky a zelenina by sa mali umiestniť oddelene do nádoby na zeleninu .• Neskladujte banány , cibuľu , zemiaky , cesnak v chladničky.
Polica chladničky - dno Chladič (box / zásuvka)	<ul style="list-style-type: none">• Surové mäso, hydina, ryby (skrátene - obdobie skladovania).
Polica na chladničky - stred	<ul style="list-style-type: none">• Mliečne výrobky, vajcia.
Polica na chladničku - vrch	<ul style="list-style-type: none">• Potraviny, ktoré nepotrebnú varenie , ako sú potraviny určené na priamu spotrebu , jemné mäso , zvyšky.

ČASŤ 11: ODSTRÁNENIE MOŽNÝCH PROBLÉMOV

Ak dochádza k problémom s vašim spotrebičom, alebo sa domnievate, že spotrebič nefunguje správne, môžete vykonať niekoľko jednoduchých krokov skôr, ako zavoláte servis.



UPOZORNENIE!

Nesnažte sa opravovať spotrebič sami. Ak problém pretrváva aj potom, ako vykonáte nižšie uvedené kroky, kontaktujte kvalifikovaného elektrikára, autorizované servisné stredisko alebo predajňu, v ktorej ste si tento spotrebič zakúpili.

Dôležité! Počas normálneho používania sa vyskytujú určité zvuky (kompresor, cirkulácia chladiva).

Problém	Možná príčina	Riešenie
Spotrebič nefunguje.	Ovládač na reguláciu teploty je nastavený na číslo „0“.	Nastavte ovládač na iné číslo, aby ste tak spotrebič zapli.
	Sieťová zástrčka nie je zapojená alebo je uvoľnená.	Zasuňte sieťovú zástrčku.
	Poistka je vypálená alebo je chybná.	Skontrolujte poistku, v prípade potreby ju vymeňte.
	Zásuvka je chybná.	Poruchy v elektrickej sieti musí opraviť elektrikár.
Potraviny sú veľmi teplé.	Teplota nie je správne nastavená.	Pozrite sa prosím do úvodnej časti o nastavení teploty.
	Dvierka boli otvorené dlhší čas.	Dvierka otvárajte iba tak dlho, ako je to potrebné.
	Za posledných 24 hodín bolo do spotrebiča vložené veľké množstvo teplých potravín.	Dočasne otočte ovládač regulácie teploty na chladnejšie nastavenie.
	Spotrebič je blízko zdroja tepla.	Pozrite si časti ohľadom umiestnenia inštalácie.
Spotrebič chladí veľmi.	Teplota je veľmi nízka.	Otočte ovládač regulácie teploty na teplejšie nastavenie.
Nezvyčajné zvuky.	Spotrebič nestojí rovno.	Nastavte nožičky spotrebiča.
	Spotrebič sa dotýka steny alebo iných predmetov.	Spotrebič mierne odtiahnite.
	Komponent, napr. rúrka na zadnej strane spotrebiča sa dotýka inej časti spotrebiča alebo steny.	V prípade potreby tento komponent opatrne ohnite.
Nefunkčné svetlo.	-	Ohľadne opravy či výmeny kontaktujte servisné stredisko.

Ak sa porucha vyskytne znova, obráťte sa na servisné stredisko.

Tieto údaje sú potrebné, aby vám pomohli rýchlo a správne. Tu napíšte potrebné údaje, pozrite si typový štítok.

Pokyny ku skladovaniu

Rešpektujte prosím nasledujúce pokyny, aby nedošlo ku kontaminácii potravín:

- Dlhé otváranie dvierok môže spôsobiť výrazné zvýšenie teploty v oddieloch spotrebiča.
- Pravidelne čistite povrchy, ktoré môžu prísť do styku s potravinami a prístupnými drenážnymi systémami.
- Surové mäso a ryby umiestnite do vhodných nádob v chladničke, aby sa nedostali do kontaktu s inými potravinami ani na ne nekvapkala.
- **Dvojhviezdičkové priestory pre mrazené potraviny sú vhodné pre skladovanie vopred zmrazených potravín, skladovanie alebo výrobu zmrzliny a výrobu kociek ľadu.
- *Jedno -, dvoch** - a trojhviezdičkové ***priestory nie sú vhodné pre zmrazovanie čerstvých potravín.

Č.	TYP priestoru	Cieľová teplota skladovania [°C]	Vhodné potraviny
1	Chladnička	+2 ~ +8	Vajcia, varené pokrmy, balené potraviny, ovocie a zelenina, mliečne výrobky, koláče, nápoje a iné potraviny, ktoré nie sú vhodné na mrazenie.
2	(***)*- Mraznička	≤ -18	Morské plody (ryby, krevety, mäkkýše), čerstvé výrobky zo sladkovodných rýb a mäsové výrobky (odporúčaná doba sú 3 mesiace, čím je doba skladovania dlhšia, tým je horšia chuť a nutričné hodnoty), vhodné pre čerstvé zmrazené potraviny.
3	***- Mraznička	≤ -18	Morské plody (ryby, krevety, mäkkýše), čerstvé výrobky zo sladkovodných rýb a mäsové výrobky (odporúčaná doba sú 3 mesiace, čím je doba skladovania dlhšia, tým je horšia chuť a nutričné hodnoty), vhodné pre čerstvé zmrazené potraviny.
4	** - Mraznička	≤ -12	Morské plody (ryby, krevety, mäkkýše), čerstvé výrobky zo sladkovodných rýb a mäsové výrobky (odporúčaná doba sú 2 mesiace, čím je doba skladovania dlhšia, tým je horšia chuť a nutričné hodnoty), nie je vhodné pre čerstvé zmrazené potraviny.
5	*- Mraznička	≤ -6	Morské plody (ryby, krevety, mäkkýše), čerstvé výrobky zo sladkovodných rýb a mäsové výrobky (odporúčaná doba je 1 mesiac, čím je doba skladovania dlhšia, tým je horšia chuť a nutričné hodnoty), nie je vhodné pre čerstvé zmrazené potraviny.
6	0 - hviezdičiek	-6 ~ 0	Čerstvé bravčové mäso, hovädzie mäso, ryby, kuracie mäso, niektoré balené spracované potraviny atď. (Odporúča sa konzumovať v ten istý deň, pokiaľ možno neskladovať dlhšie ako 3 dni). Čiastočne zabalené spracované potraviny (nezamrzajúce potraviny)

7	Chladenie	-2 ~ +3	Čerstvé/mrazené bravčové mäso, hovädzie mäso, kuracie mäso, čerstvé výrobky zo sladkovodných rýb, atď. (7 dní pri teplote pod 0 °C a pri teplote nad 0 °C sa odporúča konzumovať v ten istý deň, pokiaľ možno neskladovať dlhšie ako 2 dni). Morské plody (pri teplote pod 0 °C skladovať 15 dní, neodporúča sa skladovať pri teplote nad 0 °C).
8	Čerstvé potraviny	0 ~ +4	Čerstvé bravčové mäso, hovädzie mäso, ryby, kuracie mäso, varené potraviny, atď. (Odporúča sa konzumovať v ten istý deň, pokiaľ možno neskladovať dlhšie ako 3 dni).
9	Víno	+5 ~ +20	Červené víno, biele víno, šumivé víno atď.

Poznámka: Uchovávajúte rôzne potraviny podľa priestorov alebo cieľovej teploty skladovania zakúpených výrobkov.

- Ak necháte chladiaci spotrebič dlhší čas prázdny, vypnite ho, odmrzajte, vyčistite, vysušte a nechajte dverka otvorené, aby ste tak zabránili tvorbe plesní v spotrebiči.

Rozmiestnenie potravín v spotrebiči

- Zemiaky, cibuľa a cesnak by nemali byť uchovávané v chladničke / mrazničke.
- Za normálnych okolností je dostatočné nastavenie teploty v chladničke na + 4 °C.
- Teplota chladničky by mala byť v rozsahu 0 °C až 8 °C. Čerstvé potraviny skladované pod 0 °C zamrznú, hnijú. Bakteriálna záťaž sa zvyšuje pri skladovaní nad 8 °C a potraviny sa kazia.
- Nedávajte do chladničky / mrazničky teplé alebo horúce jedlá, počkajte, až vychladnú na izbovú teplotu. Horúce jedlá zvyšujú teplotu vo vnútri chladničky/mrazničky a môžu byť príčinou zbytočného kazenia jedla a prípadnej otravy skazeným jedlom.
- Mäso, ryby atď. By mali byť skladované v chladiacej priehradke na to určenej - ak je k dispozícii.
- Ovocie a zelenina by mali byť skladované v chladiacej priehradke na to určenej - ak je k dispozícii.
- Aby ste zabránili kontaminácii mäsových výrobkov baktériami, ovocie a zeleninu neskladujte v spoločnej priehradke. To isté platí aj opačne - kontaminácia ovocia a zeleniny baktériami mäsových výrobkov.

ČASŤ 12: INFORMAČNÝ LIST

Informačný list

PHILCO 

DELEGOVANÉ NARIADENIE KOMISIE (EÚ) 2019/2016

Názov alebo ochranná známka výrobcu: PHILCO

Adresa výrobcu: PHILCO, FAST ČR, a.s. U Sanitasy 1621 Říčany 251 01, Czech Republic

Identifikačná značka modelu: PTB 113 EW

Typ chladiaceho zariadenia: Jednodverová chladnička s mrazničkou

Spotrebič s nízkym hlukom:	Nie	Typ spotrebiča:	voľne stojaci
Zariadenie na skladovanie vína:	Nie	Ostatné chladiace spotrebiče:	Áno

Základné špecifikácie:

Parameter	Hodnota	Parameter	Hodnota
Rozmery v mm	Výška	Celkový objem (dm ³ alebo l)	113
	Šírka		
	Hĺbka		
Index energetickej účinnosti (EEI)	100	Trieda energetickej účinnosti*	E
Akustický zvuk emisie hluku (dB(A) re 1 pW)	39	Trieda akustických emisií hluku	C
Ročná spotreba energie (kWh/rok)	142	Klimatická trieda:	N/ST
Minimálna okolitá teplota (°C), pre ktorú je chladiace zariadenie vhodné	16	Maximálna okolitá teplota (°C), pre ktorú je chladiace zariadenie je vhodné	38
Nastavenie spotrebiča na zimu	Nie		

Špecifikácia priestoru:

Typ priestoru	Parametre a hodnoty chladiaceho priestoru			
	Objem spotrebiča (dm ³ alebo l)	Odporúčané nastavenie teploty pre optimalizované skladovanie potravín (°C)	Mraziaca kapacita (kg/24h)	Typ odmrazovania: (auto-odmrazovanie = A, manuálne odmrazovanie = M)
Komora/špajza	Nie	-	-	-
Skladovanie vína	Nie	-	-	-
Pivničný priestor	Nie	-	-	-
Čerstvé potraviny	Áno	97	0≤+4	M
Mraziaci priestor	Nie	-	-	-
0-hviezdičiek alebo výrobnik ľadu	Nie	-	-	-

1-hviezdička	Nie	-	-	-	-
2-hviezdičky	Nie	-	-	-	-
3-hviezdičky	Nie	-	-	-	-
4-hviezdičky	Áno	16	-18	2	M
2-hviezdičkový priestor	Nie	-	-	-	-
Zásuvka s meniacou sa teplotou	-	-	-	-	-
4-hviezdičkový priestor					
Funkcia rýchleho zmrazenia			Áno		
Parametre svetelného zdroja:					
Typ svetelného zdroja			-		
Trieda energetickej účinnosti			-		
Minimálna doba trvania záruky ponúkanej výrobcom: 24 mesiacov					
Dodatočné informácie:					
Webový odkaz na web výrobcu, kde sú informácie uvedené v bode 4 (a) prílohy nariadenia Komisie (EÚ) 2019/2022 nájdené: www.philco.cz					

* A (najvyššia účinnosť) až G (najnižšia účinnosť)

TECHNICKÉ INFORMÁCIE

Technické informácie sa nachádzajú na typovom štítku na vnútornej strane spotrebiča a na energetickom štítku. QR kód, na dodanom energetickom štítku, obsahuje odkaz na registráciu spotrebiča v databáze EÚ Eprel.

INFORMÁCIE O TESTOVANÍ

Dodané zariadenie je v súlade s EcoDesign a EN62552-1:2020, EN 62552-2:2020, EN62552-3:2020, EN 60704-1:2020 + A11:2012, EN60704-2-14:2013+A11:2015+A1:2019. Požiadavky na prístup vzduchu pre správnu prevádzku prístroja, minimálna vzdialenosť od steny a rozmery prístroja, sú súčasťou tohto návodu. V prípade ďalších otázok sa obráťte na výrobcu.

STAROSTLIVOSŤ O ZÁKAZNÍKA A SERVIS

Vždy používajte iba originálne náhradné diely.

Označenie modelu a sériové číslo nájdete na typovom štítku. Polohu typového štítku je možné zmeniť bez predchádzajúceho upozornenia.

Originálne náhradné diely pre niektoré konkrétne komponenty sú k dispozícii minimálne 7 alebo 10 rokov. Závisí to od typu komponentu a od uvedenia posledného spotrebiča daného modelu na trh.

Pri kontaktovaní nášho autorizovaného servisu majte k dispozícii modelové označenie, sériové číslo a popis chyby.

Pre stiahnutie dokumentov navštívte www.philco.sk.

Pre nahlásenie poruchy a získanie ďalších servisných informácií navštívte www.philco.sk/servisne-miesta.

Zmeny vyhradené bez predchádzajúceho upozornenia.

POKYNY A INFORMÁCIE TÝKAJÚCE SA LIKVIDÁCIE POUŽITÝCH OBALOVÝCH MATERIÁLOV

Obalové materiály zlikvidujte na verejnom mieste pre likvidáciu odpadu.

LIKVIDÁCIA POUŽITÝCH ELEKTRICKÝCH A ELEKTRONICKÝCH SPOTREBIČOV



Význam symbolu na výrobku, jeho príslušenstve alebo obale znamená, že s týmto výrobkom nesmie byť zaobchádzané ako s komunálnym odpadom. Tento výrobok zlikviduje na príslušnom zbernom mieste pre recykláciu odpadu z elektrických a elektronických zariadení. Popríklad je možné v niektorých štátoch Európskej únie alebo iných európskych štátoch vrátiť svoje výrobky miestnemu predajcovi, v prípade kúpy podobného nového výrobku. Správna likvidácia tohto výrobku pomôže ušetriť cenné prírodné zdroje a pomôcť pri prevencii prípadného negatívneho vplyvu na životné prostredie a ľudské zdravie, ku ktorému by mohlo dôjsť v dôsledku nesprávnej likvidácie odpadu. Podrobnejšie informácie získate od miestneho úradu alebo v najbližšom stredisku pre zber odpadu. Nesprávna likvidácia tohto typu odpadu môže podliehať vnútroštátnym predpisom o pokutách.

Pre podnikateľské subjekty v Európskej únii

Ak chcete zlikvidovať elektrické alebo elektronické zariadenie, vyžiadajte si potrebné informácie od svojho predajcu alebo dodávateľa.

Likvidácia v iných štátoch mimo Európskej únie

Ak chcete zlikvidovať tento výrobok, vyžiadajte si nevyhnutné informácie o správnom spôsobe likvidácie od miestnych úradov alebo svojho predajcu.



Tento výrobok spĺňa všetky základné požiadavky nariadenia EÚ, ktoré sa naň vzťahujú.

Zmeny v texte, dizajne a technických údajoch sa môžu vyskytnúť bez predchádzajúceho upozornenia a vyhradujeme si právo vykonať tieto zmeny.

Originál tohto návodu na obsluhu je v českom jazyku.



VAROVANIE! POČAS POUŽÍVANIA, SERVISU A LIKVIDÁCIA VENUJTE POZORNOSŤ SYMBOLU PODOBNÉMU NA ĽAVEJ STRANE, KTORÝ JE UMIESTNENÝ NA ZADNEJ STRANE SPOTREBIČA (ZADNÝ PANEL ALEBO KOMPRESOR) A SO ŽLTOU ALEBO ORANŽOVOU FARBOU.



JE TO RIZIKO POŽIARNEHO VAROVNÉHO SYMBOLU. SÚ TU HORĽAVÉ MATERIÁLY POTRUBIA A KOMPRESOR. BUĎTE ĎALEKO OD ZDROJA OHŇA POČAS POUŽÍVANIA, OBSLUHY SPOTREBIČA A LIKVIDÁCIE.

Výrobce/Manufacturer:
Fast ČR, a.s.
U Sanítasu 1621
Říčany 251 01, CZECH REPUBLIC

Distributor:
FAST PLUS, a.s.,
Vlčie hrdlo 324/90
821 07 Bratislava, SLOVAKIA

Distributor:
FAST POLAND Sp. z o. o.
Kwietniowa 36
05-090 Wypędy, POLAND

Distributor:
FAST HUNGARY Kft.
H-2310 Szigetszentmiklós
Kántor utca 10, HUNGARY

PHILCO 

is a pending or registered trademark of Electrolux Home Products, Inc. and used under a license from Electrolux Home Products, Inc.