

# MRAZNIČKA

## NÁVOD K OBSLUZE

**PHILCO**



*Famous for Quality the World Over*

**PTF 60 EW**

**Vážený zákazníku,  
Děkujeme, že jste si koupil výrobek značky PHILCO. Aby mohl váš spotřebič sloužit dobře, přečtěte si  
všechny pokyny uvedené v tomto návodu k obsluze.**

# OBSAH

<b>ČÁST 1: BEZPEČNOSTNÍ POKYNY .....</b>	<b>3</b>
<b>ČÁST 2: SPRÁVNÉ POUŽITÍ SPOTŘEBIČE.....</b>	<b>12</b>
UMÍSTĚNÍ.....	12
VYROVNÁVACÍ NOŽIČKY .....	13
ZMĚNA SMĚRU OTEVÍRÁNÍ DVÍŘEK .....	14
ZAHÁJENÍ POUŽÍVÁNÍ.....	16
TIPY NA ÚSPORU ENERGIE .....	17
TABULKA KLIMATICKÝCH TŘÍD.....	17
SPECIÁLNĚ PRO NOVÝ EVROPSKÝ STANDARD .....	18
<b>ČÁST 3: POPIS SPOTŘEBIČE A JEHO FUNKCE .....</b>	<b>19</b>
HLAVNÍ PRVKY SPOTŘEBIČE.....	19
MRAZICÍ PŘIHRÁDKA.....	19
OTOČNÝ OVLADAČ TEPLoty .....	20
<b>ČÁST 4: ÚDRŽBA A PÉČE O SPOTŘEBIČ .....</b>	<b>21</b>
ČIŠTĚNÍ .....	21
ODMRAZOVÁNÍ.....	22
PŘESTÁNÍ POUŽÍVÁNÍ SPOTŘEBIČE .....	22
<b>ČÁST 5: ŘEŠENÍ PROBLÉMŮ .....</b>	<b>23</b>
POKYNY KE SKLADOVÁNÍ .....	24
ROZMÍSTĚNÍ POTRAVIN VE SPOTŘEBIČI.....	25
<b>ČÁST 6: INFORMAČNÍ LIST .....</b>	<b>26</b>
TECHNICKÉ INFORMACE .....	28
INFORMACE O TESTOVÁNÍ .....	28
PÉČE O ZÁKAZNÍKA A SERVIS .....	28
POKYNY A INFORMACE TÝKAJÍCÍ SE LIKVIDACE POUŽITÝCH OBALOVÝCH MATERIÁLŮ .....	29
LIKVIDACE POUŽITÝCH ELEKTRICKÝCH A ELEKTRONICKÝCH SPOTŘEBIČŮ .....	29



Zařízení bylo testováno podle platných směrnic Evropské unie. Zařízení vyhovuje bezpečnostním ustanovením platným pro elektrické spotřebiče v Evropské unii.

## **Vážený zákazníku:**

Děkujeme Vám za koupi této chladničky. Abyste při používání této chladničky dosáhli nejlepších výsledků, přečtěte si tento návod k obsluze.

Ujistěte se, že obalový materiál je zlikvidován v souladu s aktuálními environmentálními požadavky.

Při likvidaci jakéhokoliv chladicího zařízení kontaktujte místní úřad pro likvidaci odpadu, kde vám budou poskytnuty informace o bezpečné likvidaci.

Tento spotřebič je možné používat pouze k určenému účelu.

## **POZOR:**

Spotřebič nesmějí používat malé děti nebo starší osoby bez dozoru. Na malé děti byste měli dohlížet, aby si spotřebičem nehrály.

## ČÁST 1: BEZPEČNOSTNÍ POKYNY



Z DŮVODU VAŠÍ BEZPEČNOSTI A SPRÁVNÉHO POUŽITÍ, JEŠTĚ PŘED INSTALACÍ A PRVNÍM POUŽITÍM SPOTŘEBIČE, SI POZORNĚ PŘEČTĚTE TUTO PŘÍRUČKU, VČETNĚ TĚCHTO TIPŮ A VAROVÁNÍ. ABYSTE ZABRÁNILI NEŽÁDOUCÍM CHYBÁM A NEHODÁM, JE DŮLEŽITÉ ZAJISTIT, ABY SE VŠECHNY OSOBY POUŽÍVAJÍCÍ TENTO SPOTŘEBIČ DŮKLADNĚ SEZNÁMILY S JEHO OBSLUHOU A BEZPEČNOSTNÍMI FUNKCEMI.

USCHOVEJTE SI TYTO POKYNY A V PŘÍPADĚ PŘEDÁNÍ SPOTŘEBIČE SE UJISTĚTE, ZDA ZŮSTAL TENTO NÁVOD VE SPOTŘEBIČI TAK, ABY BYL POUŽÍVÁN V PRŮBĚHU CELÉ ŽIVOTNOSTI A SPRÁVNĚ INFORMOVAL O SPRÁVNÉM POUŽÍVÁNÍ SPOTŘEBIČE A BEZPEČNOSTI. Z BEZPEČNOSTNÍCH DŮVODŮ A PRO OCHRANU MAJETKU DODRŽUJTE POKYNY V TOMTO NÁVODU, PROTOŽE VÝROBCE NENESE ŽÁDNOU ZODPOVĚDNOST ZA POŠKOZENÍ ZPŮSOBENÁ NEDODRŽENÍM TĚCHTO POKYŇŮ.

- TENTO SPOTŘEBIČ MOHOU POUŽÍVAT DĚTI VE VĚKU 8 LET A STARŠÍ OSOBY SE SNÍŽENÝMI FYZICKÝMI, SMYSLOVÝMI NEBO MENTÁLNÍMI SCHOPNOSTMI NEBO S NEDOSTATKEM ZKUŠENOSTNÍ A ZNALOSTÍ, POKUD JSOU POD DOZOREM NEBO BYLY POUČENY O POUŽÍVÁNÍ SPOTŘEBIČE BEZPEČNÝM ZPŮSOBEM A ROZUMÍ PŘÍPADNÝM NEBEZPEČÍM.
- DĚTI VE VĚKU 3 AŽ 8 LET MOHOU VKLÁDAT A VYJÍMAT POTRAVINY Z CHLADÍCÍCH SPOTŘEBIČŮ.
- DĚTI SI SE SPOTŘEBIČEM NESMĚJÍ HRÁT.
- ČIŠTĚNÍ A ÚDRŽBU NESMĚJÍ PROVÁDĚT DĚTI BEZ DOZORU.

- POKUD JE PŘÍVODNÍ KABEL POŠKOZEN, JEHO VÝMĚNU SVĚŘTE ODBORNÉMU SERVISNÍMU STŘEDISKU, ABY SE ZABRÁNILO VZNIKU NEBEZPEČNÉ SITUACE . SPOTŘEBIČ S POŠKOZENÝM PŘÍVODNÍM KABLEM JE ZAKÁZANO POUŽÍVAT.

- **VÝSTRAHA:** POKUD VÁŠ MODEL MÁ VÝROBNÍK LEDU BEZ PŘIPOJENÍ PŘÍVODU VODY, PLŇTE POUZE PITNOU VODOU.

- **VÝSTRAHA:** POKUD VÁŠ MODEL MÁ VÝROBNÍK LEDU BEZ PŘIPOJENÍ PŘÍVODU VODY, PLŇTE POUZE PITNOU VODOU.

- **VÝSTRAHA:** K URYCHLENÍ ODMRAZOVACÍHO PROCESU NEPOUŽÍVEJTE MECHANICKÁ ZAŘÍZENÍ NEBO JINÉ PROSTŘEDKY NEŽ TY, KTERÉ JSOU DOPORUČENY VÝROBCEM.

- **VÝSTRAHA:** NEPOŠKOZUJTE CHLADICÍ OBVOD.

- **VÝSTRAHA:** NEPOUŽÍVEJTE ELEKTRICKÉ SPOTŘEBIČE V PROSTORU PRO UCHOVÁVÁNÍ POTRAVIN SPOTŘEBIČE, POKUD SE NEJEDNÁ O TYPY DOPORUČENÉ VÝROBCEM.

- **VÝSTRAHA:** V TOMTO SPOTŘEBIČI NESKLADUJTE VÝBUŠNÉ LÁTKY JAKO JSOU AEROSOLOVÉ PLECHOVKY, SPREJE S HOŘLAVOU HNACÍ LÁTKOU.



ZNAČKA ISO 7000-1701 (2004-01)  
OZNAČUJE MÉDIUM POD TLAKEM.

TENTO SPOTŘEBIČ JE URČEN PRO POUŽITÍ V DOMÁCNOSTI A PODOBNÝCH PROSTORECH, JAKO JSOU:

- KUCHYŇSKÉ KOUTY V OBCHODECH, KANCELÁŘÍCH A OSTATNÍCH PRACOVÍŠTÍCH;
- SPOTŘEBIČE POUŽÍVANÉ HOSTY V HOTELÍCH, MOTELECH A JINÝCH OBYTNÝCH PROSTŘEDÍCH;
- SPOTŘEBIČE POUŽÍVANÉ V PODNICÍCH ZAJIŠŤUJÍCÍCH NOCLEH SE SNÍDANÍ;
- SPOTŘEBIČE POUŽÍVANÉ VE STRAVOVACÍCH A PODOBNÝCH NEPRODEJNÍCH PROSTŘEDÍCH.

POUZE NĚKTERÉ VYBRANÉ MODELY CHLADNIČEK OBSAHUJÍ VÝROBNÍK LEDU. ZABUDOVANÉ VÝROBNÍKY LEDU MUSÍ BÝT INSTALOVÁNY POUZE VÝROBCEM NEBO JEHO SERVISNÍ ORGANIZACÍ.

- PRO VYBRANÉ MODELY S VÝROBNÍKEM LEDU S PŘIPOJENÍM NA VODU PLATÍ: **VÝSTRAHA:** PŘIPOJUJE SE POUZE NA PŘÍVOD PITNÉ VODY.
- **VÝSTRAHA:** SPOTŘEBIČ MUSÍ BÝT PŘIPEVNĚN PODLE NÁVODU, ABY SE ZABRÁNILO NEBEZPEČÍ ZPŮSOBENÝM JEHO NESTABILITOU.
- **VÝSTRAHA:** CHLADICÍ SYSTÉM OBSAHUJE CHLADIVO POD VYSOKÝM TLAKEM. NEMANIPULUJTE SE SYSTÉMEM. MUSÍ BÝT OPRAVOVÁN POUZE KVALIFIKOVANOU OSOBOU.



**VÝSTRAHA:**  
NEBEZPEČÍ OHNĚ / HOŘLAVÉ MATERIÁLY!

OBSAHUJE CHLADICÍ PLYN IZOBUTAN

# R600a

## CHLADIVO

CHLADICÍ IZOBUTAN (R600a), KTERÝ JE OBSAŽEN V CHLADICÍM OKRUHU SPOTŘEBIČE, JE PŘÍRODNÍ PLYN S VYSOKOU KOMPATIBILITOU SE ŽIVOTNÍM PROSTŘEDÍM, KTERÝ JE PŘECE JEN HOŘLAVÝ. BĚHEM PŘEPRAVY A INSTALACE SPOTŘEBIČE ZABRAŇTE POŠKOZENÍ KOMPONENT CHLADICÍHO OKRUHU. CHLADIVO (R600a) JE HOŘLAVÉ.

• **VAROVÁNÍ** — CHLADNIČKY V IZOLACI OBSAHUJÍ CHLADIVO A CHLADICÍ PLYNY. CHLADIVO A CHLADICÍ PLYNY MUSÍ BÝT LIKVIDOVÁNY ODBORNĚ, PROTOŽE MOHOU ZPŮSOBIT PORANĚNÍ OČÍ NEBO VZNÍCENÍ. PŘED PROVEDENÍM SPRÁVNÉ LIKVIDACE SE UJISTĚTE, ZDA NENÍ POTRUBÍ CHLADICÍHO OKRUHU POŠKOZENO.



SYMBOL  VAROVÁNÍ A ZNAMENÁ TO, ŽE CHLADIVO A CHLADICÍ PLYNY JSOU HOŘLAVÉ.



## **VAROVÁNÍ: RIZIKO POŽÁRU HOŘLAVÝCH MATERIÁLŮ**

POKUD BY DOŠLO K POŠKOZENÍ CHLADICÍHO OKRUHU

- VYHNĚTE SE OTEVŘENÉMU OHNI A ZDROJŮM VZNÍCENÍ.

- DŮKLADNĚ VYVĚTREJTE MÍSTNOST, VE KTERÉ SE SPOTŘEBIČ NACHÁZÍ.

JE NEBEZPEČNÉ MĚNIT NEBO UPRAVOVAT SPOTŘEBIČ JAKÝMKOLIV ZPŮSOBEM.

JAKÉKOLIV POŠKOZENÍ NAPÁJECÍHO KABELU MŮŽE VÉST KE ZKRATU, POŽÁRU A/NEBO ZASAŽENÉM ELEKTRICKÝM PROUDEM.

● **VÝSTRAHA:** CHLADICÍ SYSTÉM OBSAHUJE CHLADIVO POD VYSOKÝM TLAKEM. NEMANIPULUJTE SE SYSTÉMEM. MUSÍ BÝT OPRAVOVÁN POUZE KVALIFIKOVANOU OSOBOU.

● **VÝSTRAHA:** PŘI UMÍSŤOVÁNÍ SPOTŘEBIČE SE MUSÍ ZAJISTIT, ABY NAPÁJECÍ PŘÍVOD NEBYL ZACHYCEN NEBO POŠKOZEN.

● **VÝSTRAHA:** NEUMÍSŤOVAT VÍCENÁSOBNÉ PŘENOSNÉ ZÁSUVKY NEBO PŘENOSNÉ PRODLUŽOVACÍ PŘÍVODY NA ZADNÍ STRANU SPOTŘEBIČE.



## **ELEKTRICKÁ BEZPEČNOST**

1. NAPÁJECÍ KABEL NESMÍ BÝT PRODLUŽOVÁN.
2. UJISTĚTE SE, ZDA NENÍ ZÁSTRČKA NAPÁJECÍHO KABELU POŠKOZENÁ.  
ROZDRCENÁ NEBO POŠKOZENÁ ZÁSTRČKA SE MŮŽE PŘEHŘÍVAT A ZPŮSOBIT POŽÁR.
3. UJISTĚTE SE, ZDA MÁTE VOLNÝ PŘÍSTUP K ZÁSTRČCE SPOTŘEBIČE.
4. NETAHEJTE ZA NAPÁJECÍ KABEL.

5. POKUD JE ELEKTRICKÁ ZÁSUVKA UVOLNĚNÁ, NEPŘIPOJUJTE K NÍ ZÁSTRČKU. HROZÍ RIZIKO ÚRAZU ELEKTRICKÝM PROUDEM NEBO VZNIKU POŽÁRU.
6. NESMÍTE POUŽÍVAT TENTO SPOTŘEBIČ BEZ KRYTU VNITŘNÍHO OSVĚTLENÍ.
7. CHLADNIČKA JE URČENA POUZE NA NAPÁJENÍ Z JEDNÉ FÁZE STŘÍDAVÉHO PROUDU S HODNOTAMI 220-240~ V/50 HZ. POKUD JE KOLÍSÁNÍ NAPĚTÍ V MÍSTĚ BYDLIŠTĚ UŽIVATELE TAK VELKÉ, ŽE PŘESAHUJE VÝŠE UVEDENÉ LIMITY, Z BEZPEČNOSTNÍCH DŮVODŮ POUŽIJTE PRO CHLADNIČKU AUTOMATICKÝ NAPĚŤOVÝ REGULÁTOR S VÍCE NEŽ 350 W.

CHLADNIČKA MUSÍ BÝT VYBAVENA SPECIÁLNÍ NAPÁJECÍ ZÁSTRČKOU NAMÍSTO BĚŽNĚ POUŽÍVANÉ S JINÝMI ELEKTRICKÝMI SPOTŘEBIČI. ZÁSTRČKA MUSÍ ZODPOVÍDAT ZÁSUVCE S UZEMŇOVACÍM KONTAKTEM.

## **BĚŽNÉ POUŽITÍ**

- VE SPOTŘEBIČI NESKLADUJTE HOŘLAVÉ PLYNY ANI TEKUTINY. HROZÍ RIZIKO EXPLOZE.
- VE SPOTŘEBIČI NEPOUŽÍVEJTE JINÉ ELEKTRICKÉ SPOTŘEBIČE (NAPŘ. ELEKTRICKÝ VÝROBNÍK ZMRZLINY, MIXÉRY ATD.).
- PŘI ODPOJOVÁNÍ SPOTŘEBIČE Z ELEKTRICKÉ ZÁSUVKY, VŽDY TAHEJTE ZA ZÁSTRČKU. NETAHEJTE ZA KABEL.
- DO BLÍZKOSTI PLASTOVÝCH DÍLŮ TOHOTO SPOTŘEBIČE NEDÁVEJTE HORKÉ PŘEDMĚTY.
- NEDÁVEJTE ŽÁDNÉ PŘEDMĚTY DO BLÍZKOSTI VZDUCHOVÝCH OTVORŮ V ZADNÍ STĚNĚ.
- BALENÉ MRAZENÉ POTRAVINY SKLADUJTE V SOULADU S POKYNY VÝROBCE MRAZENÝCH POTRAVIN.

- MĚLI BYSTE STRIKTNĚ DODRŽOVAT DOPORUČENÍ TÝKAJÍCÍ SE SKLADOVÁNÍ VE SPOTŘEBIČI OD VÝROBCE. VIZ PŘÍSLUŠNÉ POKYNY O SKLADOVÁNÍ.
- DO MRAZICÍHO PROSTORU NEDÁVEJTE SYCENÉ NEBO ŠUMIVÉ NÁPOJE, PROTOŽE VYTVÁŘEJÍ TLAK NA NÁDOBU, KTERÁ MŮŽE EXPLODOVAT, COŽ MŮŽE VÉST K POŠKOZENÍ SPOTŘEBIČE.
- NEKONZUMUJTE MRAZENÉ POKRMY IHNED PO VYJMUTÍ Z MRAZNIČKY, MŮŽETE SE PORANIT.
- NEUMÍSTUJTE SPOTŘEBIČ NA PŘÍMÉ SLUNEČNÉ SVĚTLO.
- MĚJTE HORKÉ SVÍČKY, LAMPY A JINÉ PŘEDMĚTY S OTEVŘENÝM OHNĚM V DOSTATEČNÉ VZDÁLENOSTI OD SPOTŘEBIČE, ABYSTE ZABRÁNILI RIZIKU POŽÁRU.
- SPOTŘEBIČ JE URČEN NA USKLADNĚNÍ POKRMŮ A/ NEBO NÁPOJŮ V BĚŽNÉ DOMÁCNOSTI PODLE POPISU V NÁVODU. SPOTŘEBIČ JE TĚŽKÝ. ZVYŠTE POZORNOST PŘI JEHO PŘEMÍSTOVÁNÍ.
- NEVYJÍMEJTE ANI SE NEDOTÝKEJTE POLOŽEK V PROSTORU MRAZENÍ, POKUD MÁTE VLHKÉ/MOKRÉ RUCI, PROTOŽE TO MŮŽE VÉST K PORANĚNÍM POKOŽKY NEBO POPÁLENINÁM Z MRAZU.
- NIKDY NEPOUŽÍVEJTE DNO, ZÁSUVKY, DVÍŘKA APOD. NA STOUPÁNÍ NEBO JAKO PODPĚRU.
- MRAZENÉ POTRAVINY, NESMÍ BÝT PO ROZMRAZENÍ OPĚTOVNĚ ZMRAZENY.
- NEKONZUMUJTE LEDOVÉ NANUKY NEBO KOSTKY LEDU IHNED PO VYJMUTÍ Z MRAZNIČKY, PROTOŽE BYSTE SI TAK MOHLI PORANIT ÚSTA A RTY.
- ABYSTE ZABRÁNILI PÁDU PŘEDMĚTŮ A ZRANĚNÍ NEBO POŠKOZENÍ SPOTŘEBIČE, NEPŘETĚŽUJTE PŘIHRÁDKY DVÍŘEK ANI DO ZÁSUVK NE DÁVEJTE NADMĚRNÉ MNOŽSTVÍ POTRAVIN.

## **INSTALACE DŮLEŽITÉ!**

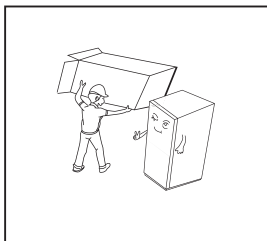
- PŘI PŘIPOJENÍ K ELEKTRICKÉ SÍTI BUĎTE OPATRNÍ, DODRŽUJTE POKYNY V TOMTO NÁVODU. SPOTŘEBIČ VYBALTE A ZKONTROLUJTE HO Z HLEDISKA VIDITELNÝCH POŠKOZENÍ.
- POKUD JE SPOTŘEBIČ POŠKOZENÝ, NEPŘIPOJUJTE HO. OZNAMTE PŘÍPADNÉ POŠKOZENÍ V MÍSTĚ ZAKOUPENÍ. V TOMTO PŘÍPADĚ SI NECHTE OBALOVÝ MATERIÁL.
- DOPORUČUJE SE POČKAT NĚKOLIK HODIN, PŘED PŘIPOJENÍM SPOTŘEBIČE, ABY SE OLEJ V KOMPRESORU USTÁLIL.
- OKOLO SPOTŘEBIČE ZAJISTĚTE DOSTATEČNÉ VĚTRÁNÍ, V OPAČNÉM PŘÍPADĚ MŮŽE DOCHÁZET K PŘEHŘÍVÁNÍ. PRO DOSAŽENÍ DOSTATEČNÉHO VĚTRÁNÍ DODRŽUJTE POKYNY K INSTALACI.
- POKUD JE TO MOŽNÉ, ZADNÍ STĚNA SPOTŘEBIČE BY NEMĚLA BÝT PŘÍLIŠ BLÍZKO STĚNY A NEMĚL BY SE DOTÝKAT HORKÝCH ČÁSTÍ (KOMPRESOR, KONDENZÁTOR), ABY SE ZABRÁNILO RIZIKU POŽÁRU, DODRŽUJTE PŘÍSLUŠNÉ POKYNY K INSTALACI.
- SPOTŘEBIČ NESMÍ BÝT UMÍSTĚN V BLÍZKOSTI RADIÁTORŮ NEBO SPORÁKŮ.
- PO INSTALACI SPOTŘEBIČE SE UJISTĚTE, ZDA JE SÍŤOVÁ ZÁSTRČKA SNADNO PŘÍSTUPNÁ.
- ODLOŽTE VŠECHNY OBALY MIMO DOSAH DĚTÍ, PROTOŽE HROZÍ RIZIKO UDUŠENÍ.

- VNITŘNÍ PROSTOR VAŠÍ CHLADNIČKY/MRAZNIČKY MŮŽE PŘED PRVNÍM POUŽITÍM ZAPÁCHAT. JE TO NORMÁLNÍ JEV. ZÁPACH ZMIZÍ, JAKMILE ZAČNE ZAŘÍZENÍ CHLADIT/MRAZIT.
- PŘED PŘIPOJENÍM CHLADNIČKY/MRAZNIČKY SE UJISTĚTE, ŽE NAPĚTÍ V ELEKTRICKÉ SÍTI ODPOVÍDÁ POŽADAVKŮM NA PŘIPOJENÍ CHLADNIČKY/MRAZNIČKY. V PŘÍPADĚ POCHYBNOSTÍ SE OBRÁŤTE NA KVALIFIKOVANÉHO ELEKTRIKÁŘE.
- SPOTŘEBIČ MUSÍ BÝT PŘIPOJEN DO ZÁSUVKY S ODPOVÍDAJÍCÍM NAPĚTÍM A SPRÁVNĚ NAINSTALOVANOU POJISTKOVOU ZÁSUVKOU.
- CHLADNIČKA/MRAZNIČKA NESMÍ BÝT UMÍSTĚNA VENKU NEBO VYSTAVENA DEŠTI.
- CHLADNIČKA/MRAZNIČKA MUSÍ BÝT UMÍSTĚNA NEJMÉNĚ 50 CM OD TOPNÝCH TĚLES, TOPNÍ TRUB, PLYNOVÝCH TRUB ATD.
- POKUD JE CHLADNIČKA S MRAZNIČKOU UMÍSTĚNA VEDLE MRAZÁKU, MUSÍ MEZI NIMI BÝT MIN. 2 CM ROZESTUP.
- NA CHLADNIČKU/MRAZNIČKU NEPOKLÁDEJTE TĚŽKÉ VĚCI, NEZAKRÝVEJTE JI.
- NAD CHLADNIČKOU/MRAZNIČKOU MUSÍ BÝT MIN. 150 MM VOLNÝ PROSTOR.
- NAINSTALUJTE DVĚ PLASTOVÁ VODÍTKA NA KONDENZÁTOR CHLADNIČKY/MRAZNIČKY, KTERÁ ZABRAŇUJÍ DOTYKU ZDI A KONDENZÁTORU.
- TENTO SPOTŘEBIČ JE VYROBEN K POUŽITÍ V DOMÁCNOSTECH A JE VHODNÝ POUZE PRO CHLAZENÍ /MRAZENÍ POTRAVIN. NENÍ VHODNÝ PRO KOMERČNÍ POUŽITÍ A / NEBO PRO SKLADOVÁNÍ LÁTEK S VÝJIMKOU POTRAVIN. VÝROBCE NENESE ZA ŽÁDNÉ ZTRÁTY, ZPŮSOBENÉ NEVHODNÝM POUŽITÍM SPOTŘEBIČE, ODPOVĚDNOST.

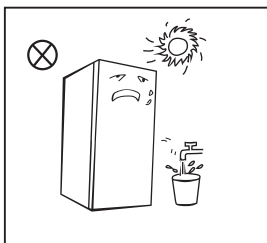
## ČÁST 2: SPRÁVNÉ POUŽITÍ SPOTŘEBIČE

### Umístění

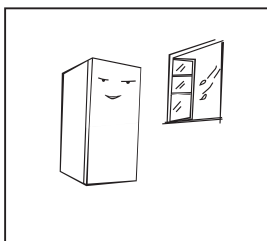
- Před použitím odstraňte všechny obalové materiály, včetně spodních polštářků, pěnových podložek a pásků uvnitř spotřebiče; odtrhněte ochrannou fólii na dvířkách a těle spotřebiče.



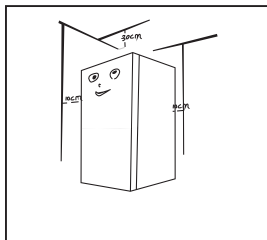
- Uchovávejte mimo dosah tepla a vyhýbejte se přímému slunečnímu záření. Neumísťujte mrazničku na vlhká nebo vodní místa, abyste předešli rezivění nebo snížení izolačního účinku.
- Na spotřebič nestříkejte vodu ani ji nemýjте; neumísťujte spotřebič na vlhká místa, která se dají snadno zalít vodou, aby se neovlivnily elektrické izolační vlastnosti spotřebiče.



- Spotřebič musí být umístěn na dobře větraném místě v interiéru; podlaha musí být rovná a pevná (otáčením doleva nebo doprava nastavte vyrovnávací nožičky, pokud je spotřebič nestabilní).



- Nad spotřebičem by měl být prostor větší než 30 cm a spotřebič by měl být umístěn u zdi s volnou vzdáleností více než 10 cm, aby se usnadnil odvod tepla.



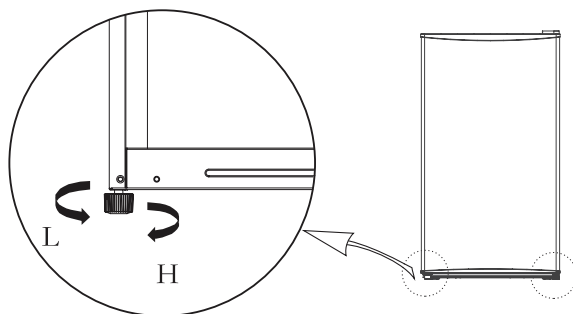
Preventivní opatření před instalací:

Informace v návodu k obsluze jsou pouze orientační. Fyzický produkt se může lišit. Před instalací a nastavením příslušenství se ujistěte, zda je spotřebič odpojen od napájení.

Musí se přijmout preventivní opatření, aby se zabránilo pádu rukojeti, který by mohl způsobit zranění osob.

## Vyrovňovací nožičky

Schematické vyobrazení vyrovnávacích nožiček







(Výše uvedený obrázek je pouze orientační. Skutečná konfigurace bude záviset na fyzickém produktu nebo prohlášení distributora.)

Postupy úpravy:

- Otočte nožičky ve směru hodinových ručiček, abyste spotřebič zvedli;
- Otočte nožičky proti směru hodinových ručiček, abyste spotřebič snížili;
- Nastavte pravou a levou nožičku podle výše uvedených postupů do vodorovné úrovně.

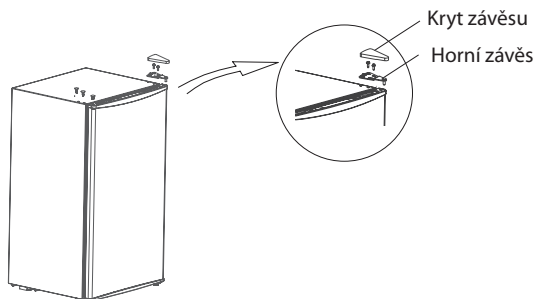
## Změna směru otevírání dvířek

Seznam nástrojů, které má poskytnout uživatel			
	Křížový šroubovák		Špachtle nebo šroubovák s tenkou čepelí
	5/16" Nástrčkový klíč		Maskovací páska

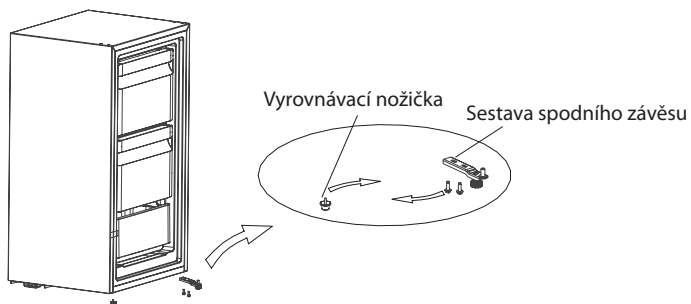
Díly, které je třeba použít při změně směru otevírání dvířek			
Číslo	Název	Počet	Poznámka
1	Horní závěs	1	Předem nainstalovaný ve spotřebiči, stále se používá při změně směru otevírání
2	Kryt závěsu	1	Předem nainstalovaný ve spotřebiči, stále se používá při změně směru otevírání
3	Závitový zajišťovací šroub	5	Předem nainstalovaná ve spotřebiči, stále se používá při změně směru otevírání
4	Kryt otvoru	1	Předem nainstalovaný ve spotřebiči, stále se používá při změně směru otevírání
5	Kolík	2	Předem nainstalovaný ve spotřebiči, stále se používá při změně směru otevírání
6	Sestava spodního závěsu	1	Předem nainstalovaná ve spotřebiči, stále se používá při změně směru otevírání
7	Vyrovňovací nožička	1	Předem nainstalovaná ve spotřebiči, stále se používá při změně směru otevírání
8	Závitový šroub	1	Předem nainstalovaná ve spotřebiči, stále se používá při změně směru otevírání



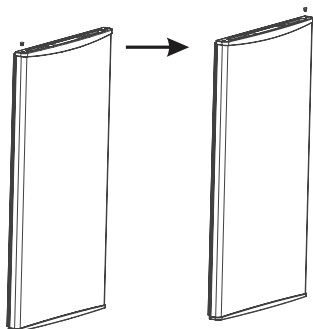
- 1) Vypněte spotřebič a vyjměte všechny předměty z regálů na dvířkách.
- 2) Demontujte kryt závěsu, šrouby a horní závěs a vyjměte kryt otvoru a kolíky z druhé strany.



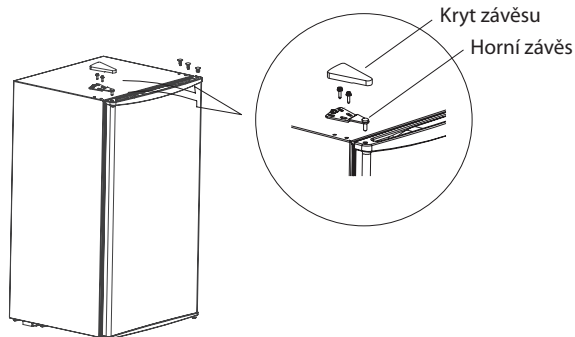
- 3) Nejdříve sejměte dvířka, poté demontujte sestavu spodního závěsu a vyrovnávací nožičku, vyměňte pozice sestavy spodního závěsu a vyrovnávací nožičky a nainstalujte je.



- 4) Demontujte uzávěr otvoru pod dvířky a poté nasadte uzávěr otvoru na druhé straně.



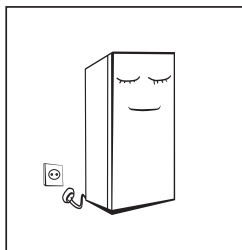
- 5) Nainstalujte dvířka na sestavu spodního závěsu a poté postupně nainstalujte horní závěs, kryt závěsu, kolíky a uzávěr otvoru.



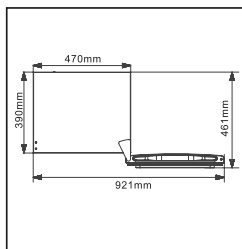
(Výše uvedený obrázek je pouze orientační. Skutečná konfigurace bude záviset na fyzickém produktu nebo prohlášení distributora.)

## Zahájení používání

- Před prvním spuštěním nechte chladničku v klidu po dobu půl hodiny, než ji připojíte ke zdroji napájení.
- Před vložením jakýchkoli čerstvých nebo mrazených potravin musí být chladnička v provozu 2–3 hodiny nebo v létě více než 4 hodiny, když je okolní teplota vysoká.



- Zajistěte dostatek prostoru pro pohodlné otevření dvířek a zásuvek nebo vyjádření distributora.



## Tipy na úsporu energie

- Spotřebič by měl být umístěn v nejchladnější části místnosti, daleko od zařízení produkujících teplo nebo topných potrubí a mimo přímé sluneční záření.
- Před vložením do spotřebiče nechte horké potraviny vychladnout na pokojovou teplotu. Přetížení spotřebiče nutí kompresor pracovat déle. Potraviny, které se zmrazují velmi pomalu, mohou ztratit kvalitu nebo se pokazit.
- Potraviny před vložením do spotřebiče řádně zabalte a otřete dosucha. Tím se sníží tvorba námrazy uvnitř spotřebiče.
- Nádobu pro uskladnění spotřebiče by neměla být vyložena hliníkovou fólií, voskovým papírem nebo papírovou utěrkou. Vložky narušují cirkulaci studeného vzduchu, což snižuje účinnost spotřebiče.
- Uspořádejte a označujte potraviny, abyste snížili četnost otevírání dvířek a zdlouhavé vyhledávání. Vyjměte tolik věcí, kolik potřebujete najednou a co nejdříve zavřete dvířka.

## Tabulka klimatických tříd

Třída	Symbol	Rozsah teplot okolí v °C
Rozšířené mírné	SN	+ 10 až + 32
Mírné	N	+ 16 až + 32
Subtropické	ST	+ 16 až + 38
Tropické	T	+ 16 až + 43

### Rozšířené mírné:

tento chladicí spotřebič je určen k používání při teplotě okolí v rozsahu od 10 °C do 32 °C;

### Mírné:

tento chladicí spotřebič je určen k používání při teplotě okolí v rozsahu od 16 °C do 32 °C;

### Subtropické:

tento chladicí spotřebič je určen k používání při teplotě okolí v rozsahu od 16 °C do 38 °C;

### Tropické:

tento chladicí spotřebič je určen k používání při teplotě okolí v rozsahu od 16 °C do 43 °C;

Pokud spotřebič pracuje mimo klimatické třídy (rozsah teplot okolí), pro kterou je dimenzován, nemusí být schopen udržovat uspokojivé trvalé teploty.

## Speciálně pro nový evropský standard

- Objednané díly v následující tabulce lze získat z kanálu:

Objednaný díl	Poskytujeme	Minimální čas potřebný k poskytnutí
termostaty	Profesionální personál údržby.	Minimálně 7 let po uvedení posledního modelu na trh.
teplotní senzory	Profesionální personál údržby.	Minimálně 7 let po uvedení posledního modelu na trh.
desky plošných spojů	Profesionální personál údržby.	Minimálně 7 let po uvedení posledního modelu na trh.
rukojeti dvířek	Profesionální opraváři a koncoví uživatelé.	Minimálně 7 let po uvedení posledního modelu na trh.
závěsy dvířek	Profesionální opraváři a koncoví uživatelé.	Minimálně 7 let po uvedení posledního modelu na trh.
regály	Profesionální opraváři a koncoví uživatelé.	Minimálně 7 let po uvedení posledního modelu na trh.
koše	Profesionální opraváři a koncoví uživatelé.	Minimálně 7 let po uvedení posledního modelu na trh.
těsnění dvířek	Profesionální opraváři a koncoví uživatelé.	Minimálně 10 let po uvedení posledního modelu na trh.

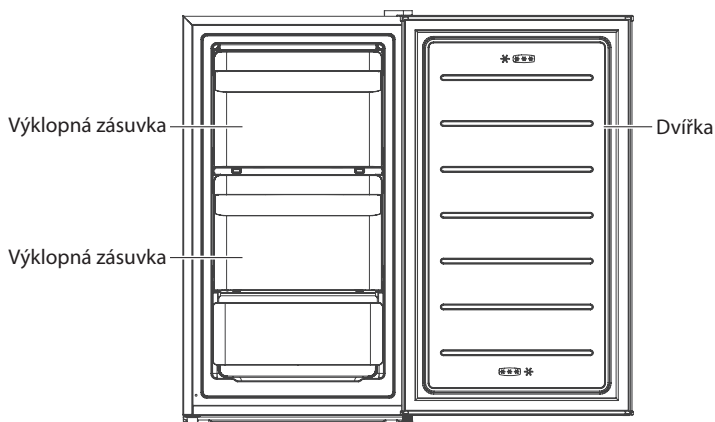
- Nejkratší lhůta pro poskytnutí poprodejních náhradních dílů je 15 pracovních dnů.
- Informace o modelu a identifikaci modelu v databázi produktů lze získat naskenováním webového odkazu na QR kódu (pokud existuje) na štítku energetické účinnosti produktu.

### Vážený zákazník

- Pokud chcete produkt vrátit nebo vyměnit, kontaktujte prodejnu, kde jste jej koupili.  
(Nezapomeňte si přinést doklad o zakoupení)
- Pokud se váš produkt porouchá a je třeba jej opravit, kontaktujte poskytovatele poprodejního servisu.  
Telefon:  
E-mailová adresa:

## ČÁST 3: POPIS SPOTŘEBIČE A JEHO FUNKCE

### Hlavní prvky spotřebiče



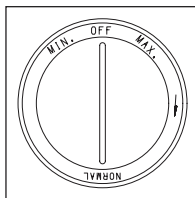
(Výše uvedený obrázek je pouze orientační. Skutečná konfigurace bude záviset na fyzickém produktu nebo prohlášení distributora.)

### Mrazicí přihrádka

- Nízkoteplotní mrazicí přihrádka může udržet potraviny čerstvé po dlouhou dobu a používá se hlavně na skladování mražených potravin a výrobu ledu. Vložení potravin do spodní zásuvky je energeticky neefektivnější.
- Mrazicí přihrádka je vhodná pro skladování masa, ryb, rýžových kuliček a jiných potravin, které se krátkodobě nezkonsumují.
- Velké kusy masa by se měly co nejvíce rozdělit na malé kousky a poté vložit, což je vhodné pro rychlé zmrazení a jejich vyjímání.

**Poznámka:** Skladování velmi velkého množství potravin během provozu po prvním připojení k napájení může nepříznivě ovlivnit mrazicí účinek chladničky. Skladované potraviny nesmí blokovat výstup vzduchu; v opačném případě bude také nepříznivě ovlivněn mrazicí účinek.

## Otočný ovladač teploty



- Značky na otočném ovladači označují „MIN, NORMAL, MAX a OFF“ pro různé úrovně teploty.  
„MIN.“ představuje nejteplejší nastavení;  
„MAX.“ představuje nejchladnější nastavení;  
Pro běžné použití nastavte otočný ovladač do polohy „NORMAL“.  
Doporučené nastavení ovladače: „NORMAL“

## ČÁST 4: ÚDRŽBA A PÉČE O SPOTŘEBIČ

### Čištění

- Prach za chladničkou a na zemi je třeba včas odstranit, aby se zlepšil chladicí účinek a úspora energie.
- Pravidelně kontrolujte těsnění dvířek, abyste se ujistili, že v něm nejsou žádné nečistoty. Očistěte těsnění dvířek měkkým hadříkem navlhčeným v mýdlové vodě nebo zředěném saponátu.
- Vnitřní prostor spotřebiče by se měl pravidelně čistit, aby nevznikal zápach.
- Před čištěním vnitřního prostoru vypněte napájení, vyjměte všechny potraviny, nápoje, poličky, zásuvky atd.
- Na čištění vnitřního prostoru spotřebiče použijte měkký hadřík nebo houbu se dvěma polévkovými lžicemi jedlé sody a litrem teplé vody. Potom opláchněte vodou a otřete dočista. Po vyčištění otevřete dvířka a před zapnutím nechte přirozeně vyschnout.
- Místa, která se ve spotřebiči čistí komplikovaně (jako jsou úzké štěrbiny, mezery nebo rohy), se doporučuje pravidelně utírat měkkým hadříkem, měkkým kartáčem atp. a v případě potřeby v kombinaci s některými pomocnými nástroji (jako jsou tenké tyčinky), aby se v těchto oblastech nehromadily žádné nečistoty nebo bakterie.
- Nepoužívejte mýdlo, saponát, čisticí prášek, sprejový čistič atd., protože mohou způsobit zápach uvnitř chladničky nebo kontaminované potraviny.
- Držák láhve, poličky a zásuvky čistěte měkkou utěrkou navlhčenou v mýdlové vodě nebo zředěném saponátu. Osušte měkkým hadříkem nebo nechte vysušit přirozeně.
- Vnější povrch spotřebiče otřete měkkým hadříkem navlhčeným v mýdlové vodě, saponátu atp. a pak otřete dosucha.
- Nepoužívejte tvrdé kartáče, čisté ocelové kuličky, drátěné kartáče, abrazivní prostředky (jako jsou zubní pasty), organická rozpouštědla (jako je alkohol, aceton, banánový olej atd.), vařící vodu, kyselé nebo alkalické předměty, které mohou poškodit povrch a vnitřní prostor spotřebiče. Vařící voda a organická rozpouštědla, jako je benzen, mohou deformovat nebo poškodit plastové části.
- Během čištění neoplachujte přímo vodou ani jinými tekutinami, abyste předešli zkratům nebo neovlivnili elektrickou izolaci po ponoření.



Za účelem odmrazování a čištění odpojte spotřebič od elektrické sítě.

## Odmrazování

- Vypněte napájení spotřebiče.
- Vyjměte potraviny ze spotřebiče a umístěte je správně, aby potraviny nerozmrzly.
- Vyčistěte odtokové potrubí (pokud chcete použít měkké materiály, abyste zabránili poškození vložky). Připravte nádoby na vodu pro odmrázování. (Věnujte pozornost vyčištění misky na odtok vody z prostoru kompresoru. Zabraňte vytékání vody na podlahu).
- Na přirozené odmrázování můžete využít přirozenou teplotu, k odstranění námrazy můžete použít i lopatku na led (použijte plastovou nebo dřevěnou lopatku na led, aby se předešlo poškození vložky nebo potrubí)
- Na urychlení rozmrazování můžete použít i přiměřené množství horké vody a pomocí suchého ručníku vodu po rozmrazení vysušte.
- Po odmrázení vložte potraviny zpět do spotřebiče a spotřebič zapněte.

## Přestání používání spotřebiče

- Výpadek dodávky elektrické energie: V případě výpadku dodávky elektrické energie, i když je to v létě, mohou potraviny ve spotřebiči zůstat několik hodin; během výpadku dodávky elektrické energie je třeba zkrátit časy otevírání dvířek a do spotřebiče se již nesmí vkládat žádné čerstvé potraviny.
- Dlouhodobé nepoužívání spotřebiče: Spotřebič je třeba odpojit od elektrické sítě a poté vyčistit; pak je třeba nechat otevřená dvířka, aby se zabránilo tvorbě zápachu.
- Přemísťování spotřebiče: Před přemístěním spotřebiče vyjměte všechny předměty ven ze spotřebiče, připevněte skleněné poličky, držák na zeleninu, zásuvky mrazící přihrádky atd. páskou a utáhněte vyrovnávací nožičky; zavřete dvířka a utěsněte je páskou. Během přemísťování nesmí být spotřebič položen vzhůru nohama nebo vodorovně a nesmí být vystaven vibracím; sklon v průběhu přepravy nesmí být větší než 45°. Při přemísťování spotřebiče ho nedržte za dvířka a závěsy.

Po spuštění musí spotřebič nepřetržitě běžet. Obecně by neměl být provoz spotřebiče přerušen; v opačném případě může být snížena životnost.



## ČÁST 5: ŘEŠENÍ PROBLÉMŮ

Můžete se pokusit vyřešit následující jednoduché problémy sami.  
Pokud je nelze vyřešit, kontaktujte servisní středisko.

Problém	Možná příčina a řešení
Spotřebič nefunguje.	Zkontrolujte, zda je spotřebič připojen k napájení nebo zda je zástrčka v dobrém kontaktu s elektrickou zásuvkou. Zkontrolujte, zda není napětí v elektrické síti příliš nízké. Zkontrolujte, zda nedošlo k výpadku dodávky elektrické energie nebo zda nedošlo k vypnutí částečných obvodů.
Zápach.	Potraviny se zápachem musí být pevně zabaleny. Zkontrolujte, zda není ve spotřebiči nějaké zkažené jídlo. Vyčistěte vnitřní prostor spotřebiče.
Dlouhodobý provoz kompresoru.	Dlouhodobý provoz spotřebiče je normální v létě, kdy je okolní teplota vysoká. Nedoporučuje se mít ve spotřebiči současně příliš mnoho potravin. Potraviny musí před vložením do spotřebiče vychladnout. Dvířka spotřebiče jsou otevřena velmi často.
Dvířka nelze správně zavřít.	Dvířka jsou přilepená obalem potravin. Do spotřebiče je vloženo velmi mnoho potravin. Chladnička je nakloněná.
Hlasitý zvuk.	Zkontrolujte, zda je podlaha rovná a zda je chladnička stabilně umístěna. Zkontrolujte, zda je příslušenství spotřebiče umístěno na správných místech.
Mezera v těsnění.	Odstraňte cizí předměty z těsnění dvířek. Zahřejte těsnění dvířek a poté jej ochlaďte z důvodu obnovy (nebo jej vyfoukejte elektrickým vysoušečem vlasů nebo použijte horký ručník na ohřev).
Zásobník na vodu přetéká.	Ve vnitřním prostoru je velmi mnoho potravin nebo uložené potraviny obsahují velmi mnoho vody, což vede k silnému odmrazování. Dvířka nejsou správně zavřena, což má za následek námrazu v důsledku vstupu vzduchu a zvýšenou hladinu vody v důsledku odmrazování.
Přehřátí bočních stěn spotřebiče.	Odvod tepla vestavěného kondenzátoru přes kryt spotřebiče, což je normální. Když se kryt spotřebiče zahřeje v důsledku vysoké okolní teploty, skladování velmi velkého množství potravin nebo vypnutí kompresoru, zajistěte dostatečnou ventilaci, aby se usnadnilo odvádění tepla.
Kondenzace vlhkosti na povrchu.	Kondenzace vlhkosti na vnějším povrchu a těsnění dvířek spotřebiče je normální, když je okolní vlhkost velmi vysoká. Kondenzát stačí otřít čistou utěrkou.
Nestandardní zvuky.	Bzučení: Kompresor může během provozu vydávat bzučení a bzučení je hlasité zejména při jeho spuštění nebo zastavení. Toto je normální. Vrzání: Chladivo proudící uvnitř spotřebiče může způsobovat vrzání, což je normální.

## Pokyny ke skladování

Respektujte prosím následující pokyny, aby nedošlo ke kontaminaci potravin

- Dlouhé otevírání dveří může způsobit výrazné zvýšení teploty v oddílech spotřebiče.
- Pravidelně čistěte povrchy, které mohou přijít do styku s potravinami a přístupnými drenážními systémy.
- Syrové maso a ryby umístěte do vhodných nádob v chladničce, aby se nedostaly do kontaktu s jinými potravinami ani na ně nekapaly.
- \*\*Dvuhvězdičkové prostory pro mražené potraviny jsou vhodné pro skladování předem zmrazených potravin, skladování nebo výrobu zmrzliny a výrobu kostek ledu.
- \*Jedno-, \*\*dvou- a \*\*\* tříhvězdičkové prostory nejsou vhodné pro zmrazování čerstvých potravin.

Č.	TYP prostoru	Cílová teplota skladování [°C]	Vhodné potraviny
1	Chladnička	+2 ~ +8	Vejce, vařené pokrmy, balené potraviny, ovoce a zelenina, mléčné výrobky, koláče, nápoje a jiné potraviny, které nejsou vhodné k mrazení.
2	(***)*- Mraznička	≤ -18	Mořské plody (ryby, krevety, měkkýši), čerstvé výrobky ze sladkovodních ryb a masné výrobky (doporučená doba jsou 3 měsíce, čím je doba skladování delší, tím je horší chuť a nutriční hodnoty), vhodné pro čerstvé zmrazené potraviny.
3	***- Mraznička	≤ -18	Mořské plody (ryby, krevety, měkkýši), čerstvé výrobky ze sladkovodních ryb a masné výrobky (doporučená doba jsou 3 měsíce, čím je doba skladování delší, tím je horší chuť a nutriční hodnoty), vhodné pro čerstvé zmrazené potraviny.
4	** - Mraznička	≤ -12	Mořské plody (ryby, krevety, měkkýši), čerstvé výrobky ze sladkovodních ryb a masné výrobky (doporučená doba jsou 2 měsíce, čím je doba skladování delší, tím je horší chuť a nutriční hodnoty), není vhodné pro čerstvé zmrazené potraviny.
5	*- Mraznička	≤ -6	Mořské plody (ryby, krevety, měkkýši), čerstvé výrobky ze sladkovodních ryb a masné výrobky (doporučená doba je 1 měsíc, čím je doba skladování delší, tím je horší chuť a nutriční hodnoty), není vhodné pro čerstvé zmrazené potraviny.
6	0 - hvězdiček	-6 ~ 0	Čerstvé vepřové maso, hovězí maso, ryby, kuřecí maso, některé balené zpracované potraviny atd. (Doporučuje se konzumovat v ten samý den, pokud možno neskladovat déle než 3 dny). Částečně zabalené zpracované potraviny (nemrzoucí potraviny)

7	Chlazení	-2 ~ +3	Čerstvé/mražené vepřové maso, hovězí maso, kuřecí maso, čerstvé výrobky ze sladkovodních ryb, atd. (7 dní při teplotě pod 0 °C a při teplotě nad 0 °C se doporučuje konzumovat v ten samý den, pokud možno neskladovat déle než 2 dny). Mořské plody (při teplotě pod 0 °C skladovat 15 dní, nedoporučuje se skladovat při teplotě nad 0 °C).
8	Čerstvé potraviny	0 ~ +4	Čerstvé vepřové maso, hovězí maso, ryby, kuřecí maso, vařené potraviny, atd. (Doporučuje se konzumovat v ten samý den, pokud možno neskladovat déle než 3 dny).
9	Víno	+5 ~ +20	Červené víno, bílé víno, šumivé víno atd.

**Poznámka:** Uchovávejte různé potraviny podle prostorů nebo cílové teploty skladování zakoupených výrobků.

- Pokud necháte chladicí spotřebič delší dobu prázdný, vypněte ho, odmrazte, vyčistěte, vysušte a nechte dvířka otevřená, abyste tak zabránili tvorbě plísní ve spotřebiči.

## Rozmístění potravin ve spotřebiči

- Brambory, cibule a česnek by neměly být uchovávány v chladničce/mrazničce.
- Za normálních okolností je dostatečné nastavení teploty v chladničce na + 4 °C.
- Teplota chladničky by měla být v rozsahu 0 °C až 8 °C. Čerstvé potraviny skladované pod 0 °C zmrznou, hnijí. Bakteriální zátěž se zvyšuje při skladování nad 8 °C a potraviny se kazí.
- Nedávejte do chladničky/mrazničky teplá nebo horká jídla, počkejte, až vychladnou na pokojovou teplotu. Horká jídla zvyšují teplotu uvnitř chladničky/mrazničky a mohou být příčinou zbytečného kažení jídla a případnou otravou zkaženým jídlem.
- Maso, ryby atd. by měly být skladovány v chladicí přihrádce k tomu určené - pokud je k dispozici.
- Ovoce a zelenina by měly být skladovány v chladicí přihrádce k tomu určené - pokud je k dispozici.
- Abyste zabránili kontaminaci masných výrobků bakteriemi, ovoce a zeleninu neuchovávejte ve společné přihrádce. To samé platí i opačně - kontaminace ovoce a zeleniny bakteriemi masných výrobků.

## ČÁST 6: INFORMAČNÍ LIST

# Informační list

PHILCO 

DELEGOVANÉ NAŘÍZENÍ KOMISE (EU) 2019/2016

**Název nebo ochranná známka výrobce:** PHILCO

**Adresa výrobce:** FAST ČR, a.s., U Sanitatu 1621, Říčany 251 01, Czech Republic

**Identifikační značka modelu:** PTF 60 EW

**Typ chladicího zařízení:** Mraznička

Nízkohlučný spotřebič:	Ne	Typ spotřebiče:	volně stojící
------------------------	----	-----------------	---------------

Zařízení pro skladování vína:	Ne	Ostatní chladicí spotřebiče	Ano
-------------------------------	----	-----------------------------	-----

### Základní specifikace:

Parametr	Hodnota	Parametr	Hodnota
Rozměry v mm	Výška	Celkový objem (dm <sup>3</sup> nebo l)	60
	Šířka		
	Hloubka		
Index energetické účinnosti (EEL)	100	Třída energetické účinnosti*	E
Akustický zvuk emise hluku (dB(A) re 1 pW)	41	Třída akustických emisí hluku	C
Roční spotřeba energie (kWh/rok)	156	Klimatická třída:	mírné pásmo, subtropické pásmo
Minimální okolní teplota (° C), pro které je chladicí zařízení vhodné	16	Maximální okolní teplota (° C), pro které je chlazení zařízení je vhodné	38
Nastavení spotřebiče na zimu	Ne		

### Specifikace prostoru

Typ prostoru	Parametry a hodnoty chladicího prostoru				
	Objem spotřebiče (dm <sup>3</sup> nebo l)	Doporučené nastavení teploty pro optimalizované skladování potravin (° C)	Mrazicí kapacita (kg/24h)	Typ odmrazování: (auto-odmrazování = A manuální odmrazování = M)	
Komora / spíž	Ne	-	-	-	
Skladování vína	Ne	-	-	-	
Sklepní prostor	Ne	-	-	-	

Čerstvé potraviny	Ne	-	-	-	-
Mrazicí prostor	Ne	-	-	-	-
0-hvězdička nebo výrobník ledu	Ne	-	-	-	-
1-hvězdička	Ne	-	-	-	-
2-hvězdička	Ne	-	-	-	-
3-hvězdička	Ne	-	-	-	-
4-hvězdička	Ano	60,0	- 18	6,0	M
2-hvězdičkový prostor	Ne	-	-	-	-
Zásuvka s měnící se teplotou	-	-	-	-	-
<b>4-hvězdičkový prostor</b>					
Funkce rychlého zmrazení			Ne		
<b>Parametry zdroje světla:</b>					
Typ světelného zdroje			-		
Třída energetické účinnosti			-		
<b>Minimální doba trvání záruky nabízené výrobcem: 24 měsíců</b>					
<b>Dodatečné informace:</b>					
<b>Webový odkaz na web výrobce, kde jsou informace uvedené v bodě 4 (a) přílohy nařízení Komise (EU) 2019/2022 nalezeno: <a href="http://www.philco.cz">www.philco.cz</a></b>					

\* A (nejvyšší účinnost) až G (nejnižší účinnost)

## TECHNICKÉ INFORMACE

Technické informace se nachází na typovém štítku na vnitřní straně spotřebiče a na energetickém štítku. QR kód, na dodaném energetickém štítku, obsahuje odkaz na registraci spotřebiče v databázi EU Eprel. Uchovejte si energetický štítek, návod k použití, spolu s dalšími dokumenty dodanými s přístrojem.

## INFORMACE O TESTOVÁNÍ

Dodané zařízení je v souladu s EcoDesignem a EN62552. Požadavky na přístup vzduchu pro správný provoz přístroje, minimální vzdálenost od zdi a rozměry přístroje, jsou součástí tohoto návodu. V případě dalších dotazů se obraťte na výrobce.

## PÉČE O ZÁKAZNÍKA A SERVIS

Vždy používejte pouze originální náhradní díly.

Označení modelu a sériové číslo naleznete na typovém štítku. Polohu typového štítku je možné změnit bez předchozího upozornění.

Originální náhradní díly pro některé konkrétní komponenty jsou k dispozici minimálně 7 nebo 10 let. Závisí to na typu komponentu a na uvedení posledního spotřebiče daného modelu na trh.

Při kontaktování našeho autorizovaného servisu mějte k dispozici modelové označení, sériové číslo a popis závady.

Pro stažení dokumentů navštivte [www.philco.cz](http://www.philco.cz).

Pro nahlášení závady a získání dalších servisních informací navštivte <https://philco.cz/podpora-a-servis>.

Změny vyhrazeny bez předchozího upozornění.

# POKYNY A INFORMACE TÝKAJÍCÍ SE LIKVIDACE POUŽITÝCH OBALOVÝCH MATERIÁLŮ

Obalové materiály zlikvidujte na veřejném místě pro likvidaci odpadu.

## LIKVIDACE POUŽITÝCH ELEKTRICKÝCH A ELEKTRONICKÝCH SPOTŘEBIČŮ



Význam symbolu na výrobku, jeho příslušenství nebo obalu znamená, že s tímto výrobkem nesmí být zacházeno jako s komunálním odpadem. Tento výrobek zlikvidujte na příslušném sběrném místě pro recyklaci odpadu z elektrických a elektronických zařízení. Popřípadě je možné v některých státech Evropské unie nebo jiných evropských státech vrátit své výrobky místnímu prodejci, v případě koupě obdobného nového výrobku. Správná likvidace tohoto výrobku pomůže ušetřit cenné přírodní zdroje a pomoci při prevenci případného negativního vlivu na životní prostředí a lidské zdraví, ke kterému by mohlo dojít v důsledku nesprávné likvidace odpadu. Podrobnější informace získáte od místního úřadu nebo v nejbližším středisku pro sběr odpadu. Nesprávná likvidace tohoto typu odpadu může podléhat vnitrostátním předpisům o pokutách.

### Pro podnikatelské subjekty v Evropské unii

Chcete-li zlikvidovat elektrické nebo elektronické zařízení, vyžádejte si potřebné informace od svého prodejce nebo dodavatele.

### Likvidace v jiných státech mimo Evropské unie

Chcete-li zlikvidovat tento výrobek, vyžádejte si potřebné informace o správném způsobu likvidace od místních úřadů nebo svého prodejce.



Tento výrobek splňuje všechny základní požadavky nařízení EU, které se na něj vztahují.

Změny v textu, designu a technických údajích se mohou vyskytnout bez předchozího upozornění a vyhrazujeme si právo provést tyto změny.

Originál tohoto návodu k obsluze je v českém jazyce.



**VAROVÁNÍ!** BĚHEM POUŽÍVÁNÍ, SERVISU A LIKVIDACE VĚNUJTE POZORNOST SYMBOLU PODOBNÉMU NA LEVÉ STRANĚ, KTERÝ JE UMÍSTĚN NA ZADNÍ STRANĚ SPOTŘEBIČE (ZADNÍ PANEL NEBO KOMPRESOR) A SE ŽLUTOU NEBO ORANŽOVOU BARVOU.



JE TO RIZIKO POŽÁRNÍHO VAROVNÉHO SYMBOLU. JSOU ZDE HOŘLAVÉ MATERIÁLY POTRUBÍ A KOMPRESOR. BUĎTE DALEKO OD OHNĚ BUĎTE PROSÍM DALEKO OD ZDROJE OHNĚ BĚHEM POUŽÍVÁNÍ, OBSLUHY SPOTŘEBIČE A LIKVIDACE.





Výrobce/Manufacturer:  
Fast ČR, a.s.  
U Sanítasu 1621  
Říčany 251 01, CZECH REPUBLIC

Distributor:  
FAST PLUS, a.s.  
Na pántoch 18  
831 06 Bratislava, SLOVAKIA

Distributor:  
FAST POLAND Sp. z o. o.  
Kwietniowa 36  
05-090 Wypędy, POLAND

Distributor:  
FAST HUNGARY Kft.  
H-2310 Szigetszentmiklós  
Kántor utca 10, HUNGARY

**PHILCO**<sup>®</sup> 

**is a pending or registered trademark of Electrolux Home Products, Inc. and used under a license from Electrolux Home Products, Inc.**