



CS Varná deska
SK Varný panel

Návod k použití 2
Návod na používanie 21

OBSAH

1. BEZPEČNOSTNÍ INFORMACE.....	2
2. BEZPEČNOSTNÍ POKYNY	5
3. INSTALACE.....	8
4. POPIS SPOTŘEBIČE.....	12
5. DENNÍ POUŽÍVÁNÍ.....	12
6. TIPY A RADY.....	13
7. ČIŠTĚNÍ A ÚDRŽBA.....	16
8. ODSTRAŇOVÁNÍ ZÁVAD.....	17
9. TECHNICKÉ ÚDAJE.....	18
10. ENERGETICKÁ ÚČINNOST.....	19
11. POZNÁMKY K OCHRANĚ ŽIVOTNÍHO PROSTŘEDÍ.....	20

MYSLÍME NA VÁS

Děkujeme vám, že jste si zakoupili spotřebič značky Electrolux. Produkt, který jste si zvolili, čerpá z desetiletí profesionálních zkušeností a inovací. Při navrhování tohoto důmyslného a stylového spotřebiče jsme mysleli na vaše potřeby. Můžete se proto vždy, když jej používáte, spolehnout, že pokudžé dosáhnete skvělých výsledků.

Vítá vás Electrolux.

Navštivte naše webové stránky:



Rady k používání, brožury, poradce při potížích a informace o servisu a opravách získáte na:

www.electrolux.com/support



Zaregistrujte svůj spotřebič a získejte lepší servis:

www.registerelectrolux.com



Nákup příslušenství, spotřebního materiálu a originálních náhradních dílů pro váš spotřebič:

www.electrolux.com/shop

PÉČE O ZÁKAZNÍKY A SERVIS

Doporučujeme používat originální náhradní díly.

V případě kontaktování našeho autorizovaného servisního střediska mějte u sebe následující údaje: Model, PNC, sériové číslo.

Tyto informace naleznete na typovém štítku.

 Varování / Důležité bezpečnostní informace

 Všeobecné informace a rady

 Informace o ochraně životního prostředí

Změny vyhrazeny.

1. BEZPEČNOSTNÍ INFORMACE

Tento návod si pečlivě přečtete ještě před instalací spotřebiče a jeho prvním použitím. Výrobce nenes

odpovědnost za žádný úraz ani škodu v důsledku nesprávné instalace nebo použití. Návod k použití vždy uchovávejte na bezpečném a přístupném místě pro jeho budoucí použití.

1.1 Bezpečnost dětí a postižených osob

- Tento spotřebič smí používat děti starší osmi let nebo osoby se sníženými fyzickými, smyslovými nebo duševními schopnostmi nebo osoby bez patřičných zkušeností a znalostí, pouze pokud tak činí pod dozorem nebo obdrželi instrukce týkající se bezpečného provozu spotřebiče, a pokud rozumí rizikům spojeným s provozem spotřebiče. Děti mladší osmi let a osoby s rozsáhlým a komplexním postižením bez stálého dozoru udržujte z dosahu spotřebiče.
- Zabraňte dětem, aby si hrály se spotřebičem .
- Všechny obaly uschovejte mimo dosah dětí a řádně je zlikvidujte.
- **VAROVÁNÍ:** Spotřebič a jeho přístupné části se při použití zahřívají na vysokou teplotu. Během používání a chladnutí udržujte spotřebič mimo dosah dětí a domácích zvířat.
- Je-li spotřebič vybaven dětskou bezpečnostní pojistkou, doporučuje se ji aktivovat.
- Čištění a uživatelskou údržbu spotřebiče by neměly provádět děti bez dozoru.

1.2 Všeobecné bezpečnostní informace

- Spotřebič je určen výhradně pro přípravu jídel.
- Tento spotřebič je určen k použití v běžné nespolečné domácnosti ve vnitřních prostorách.
- Tento spotřebič lze používat v kancelářích, hotelových pokojích, motelech, agropenzionech a v podobných ubytovacích zařízeních, kde využití nepřesahuje (průměrnou) úroveň využití v domácnosti.

- **VAROVÁNÍ:** Spotřebič a jeho přístupné části se při použití zahřívají na vysokou teplotu. Nedotýkejte se topných článků.
- **VAROVÁNÍ:** Příprava jídel s tuky či oleji na varné desce bez dozoru může být nebezpečná a způsobit požár.
- K hašení požáru při vaření nikdy nepoužívejte vodu. Vypněte spotřebič a zakryjte plameny např. požární dekou nebo víkem.
- **VAROVÁNÍ:** Spotřebič nesmí být napájen přes externí spínací zařízení, jako je časovač, nebo připojován k okruhu, který je pravidelně zapínán a vypínán jiným nástrojem.
- **UPOZORNĚNÍ:** U vaření je vždy nutné vykonávat dohled. U krátkodobého vaření je nutné vykonávat nepřetržitý dohled.
- **VAROVÁNÍ:** Nebezpečí požáru: Na varné plochy nepokládejte žádné předměty.
- Na povrch varné desky nepokládejte žádné kovové předměty jako nože, vidličky, lžíce nebo pokličky, protože by se mohly zahřát na velmi vysokou teplotu.
- Nepoužívejte spotřebič, dokud není nainstalován do vestavné konstrukce.
- K čištění spotřebiče nepoužívejte čisticí zařízení na páru.
- Jestliže je napájecí kabel poškozený, smí jej vyměnit pouze výrobce, autorizovaný servis nebo osoba s podobnou kvalifikací, aby se předešlo rizikům.
- V případě přímého připojení spotřebiče ke zdroji napájení je nutné instalovat všepólový izolační spínač s kontaktní mezerou. Musí být zajištěno úplné odpojení v souladu s podmínkami uvedenými v kategorii přepětí III. Na zemnicí vodič se toto nevztahuje.
- Když vedete napájecí kabel, ujistěte se, že nepřijde do přímého kontaktu s částmi, které mohou o 50 °C přesáhnout pokojovou teplotu. Využít můžete například izolační návlek.

- **VAROVÁNÍ:** Používejte pouze kryt varné desky přímo od výrobce kuchyňského spotřebiče nebo takový kryt, který výrobce spotřebiče v pokynech k použití označil jako vhodný, případně kryt, který je součástí spotřebiče. Při použití nesprávného krytu varné desky může dojít k nehodě.

2. BEZPEČNOSTNÍ POKYNY

Tento spotřebič je vhodný pro následující

trhy: CZ SK

2.1 Instalace



VAROVÁNÍ!

Tento spotřebič smí instalovat jen kvalifikovaná osoba.



VAROVÁNÍ!

Hrozí nebezpečí poranění nebo poškození spotřebiče.

- Odstraňte veškerý obalový materiál.
- Poškozený spotřebič neinstalujte ani nepoužívejte.
- Řiďte se pokyny k instalaci dodanými spolu s tímto spotřebičem.
- Dodržujte minimální vzdálenosti od ostatních spotřebičů a nábytku.
- Při přemísťování spotřebiče buďte vždy opatrní, protože je těžký. Vždy používejte ochranné rukavice a uzavřenou obuv.
- Utěsněte výřez v povrchu skříňky tmelem, aby se zabránilo bobtnání vlivem vlhkosti.
- Chraňte dno spotřebiče před párou a vlhkostí.
- Spotřebič neinstalujte vedle dveří či pod oknem. Zabráňte tak převržení horkého nádobí ze spotřebiče při otevírání dveří či okna.
- Pokud je spotřebič instalován nad zásuvkami, ujistěte se, že prostor mezi dnem spotřebiče a horní zásuvkou zajišťuje dostatečnou cirkulaci vzduchu.
- Spodek spotřebiče se může silně zahřát. Instalujte nehořlavý samostatný panel pod spotřebičem,

který bude zakrývat spodek spotřebiče.

2.2 Připojení k elektrické síti



VAROVÁNÍ!

Hrozí nebezpečí požáru nebo úrazu elektrickým proudem.

- Veškerá elektrická připojení by měla být provedena kvalifikovaným elektrikářem.
-
- Před každou údržbou nebo čištěním je nutné se ujistit, že je spotřebič odpojen od elektrické sítě.
- Zkontrolujte, zda údaje na typovém štítku souhlasí s parametry elektrické sítě.
- Ujistěte se, že je spotřebič nainstalován správně. Volné a nesprávné zapojení napájecího kabelu či zástrčky (je-li součástí výbavy) může mít za následek přehřátí svorky.
- Použijte správný síťový kabel.
- Síťový kabel nesmí být zamotaný.
- Ujistěte se, že je nainstalována ochrana proti úrazu elektrickým proudem.
- Použijte svorku pro odlehčení tahu na kabelu.
- Dbejte na to, aby se elektrické přírodní kabely nebo zástrčky (jsou-li součástí výbavy) nedotýkaly horkého spotřebiče nebo horkého nádobí, když spotřebič připojujete k elektrické zásuvce.
- Nepoužívejte rozbočovací zástrčky ani prodlužovací kabely.
- Dbejte na to, abyste nepoškodili zástrčku napájecího kabelu (pokud je k dispozici) nebo napájecí kabel. O

výměnu napájecího kabelu požádejte autorizované servisní středisko nebo kvalifikovaného elektrikáře.

- Ochrana před úrazem elektrickým proudem u živých či izolovaných částí musí být připevněna tak, aby nešla odstranit bez použití nástrojů.
- Síťovou zástrčku zapojte do síťové zásuvky až na konci instalace spotřebiče. Po instalaci musí zůstat síťová zástrčka nadále dostupná.
- Pokud je síťová zásuvka uvolněná, nezapojujte do ní síťovou zástrčku.
- Neodpojujte spotřebič ze zásuvky tahem za kabel. Vždy tahejte za zástrčku.
- Používejte pouze správná izolační zařízení: ochranné vypínače vedení, pojistky (pojistky šroubového typu se musí odstranit z držáku), ochranné zemnicí jističe a stykače.
- Je nutné instalovat vhodný vypínač nebo izolační zařízení k řádnému odpojení všech napájecích vodičů spotřebiče. Toto izolační zařízení musí mít mezeru mezi kontakty alespoň 3 mm širokou.

2.3 Připojení plynu



POZOR!

Používáte-li plynovou láhev, vždy ji uchovávejte na rovném a plochem místě (s plynovým ventilem nahore).

- Veškerá plynová připojení musí být provedena kvalifikovanou osobou.
- Před instalací je nutné zajistit, aby seřízení spotřebiče odpovídalo podmínkám místního rozvodu plynu (druhu plynu a tlaku plynu).
- Zkontrolujte, zda kolem spotřebiče může obíhat chladný vzduch.
- Informace ohledně přívodu plynu naleznete na typovém štítku.
- Tento spotřebič není připojen k zařízení na odvod spalin. Ujistěte se, že je spotřebič připojen dle aktuálních instalačních vyhlášek. Řiďte se požadavky na dostatečné větrání.

2.4 Použijte



VAROVÁNÍ!

Hrozí nebezpečí zranění, popálení či úrazu elektrickým proudem.



POZOR!

Při používání plynového varného spotřebiče vzniká v místnosti, ve které je spotřebič instalován, teplo, vlhkost a spaliny. Zajistěte, aby byla kuchyň dobře větraná, zejména když se spotřebič používá. Dlouhodobé intenzivní používání spotřebiče může vyžadovat dodatečné větrání, například zesílení mechanického větrání, dodatečné větrání k bezpečnému odstranění produktů spalování do vnějšího (venkovního) vzduchu a zároveň zajištění výměny vzduchu v místnosti s dodatečným větráním. Před instalací dodatečného větrání se poraďte s kvalifikovanou osobou.

- Neměňte technické parametry spotřebiče.
- Před prvním použitím odstraňte všechny obaly, značení a ochrannou fólii (pokud se používá).
- Ujistěte se, že větrací otvory nejsou zablokované.
- Během provozu nenechávejte spotřebič bez dozoru.
- Po každém použití nastavte varnou zónu na „vypnuto“.
- Na varné zóny nepokládejte přístroje ani pokličky. Mohly by se zahřát na vysokou teplotu.
- Nepoužívejte spotřebič, máte-li vlhké ruce, nebo když je v kontaktu s vodou.
- Nepoužívejte spotřebič jako pracovní nebo odkládací plochu.
- Horký olej může vystříknout, když do něj vkládáte jídlo.

**VAROVÁNÍ!**

Hrozí nebezpečí požáru nebo výbuchu

- Tuky a oleje mohou při zahřátí uvolňovat hořlavé páry. Při vaření udržujte otevřený oheň nebo ohřáté předměty mimo dosah tuků a olejů.
- Páry uvolňované velmi horkými oleji se mohou samovolně vznítit.
- Použitý olej, který obsahuje zbytky potravin, může způsobit požár při nižších teplotách než olej použitý poprvé.
- Do spotřebiče, do jeho blízkosti nebo na spotřebič neumísťujte hořlavé předměty nebo předměty nasáklé hořlavinami.

**VAROVÁNÍ!**

Hrozí nebezpečí poškození spotřebiče.

- Nepokládejte horké nádoby na ovládací panel.
- Nenechte vyvařit vodu v nádobách.
- Dbejte na to, aby na spotřebič nespadly žádné předměty nebo nádoby. Mohl by se poškodit povrch.
- Nenechávejte hořák zapnutý s prázdnými nádobami nebo bez nádob.
- Na spotřebič nepokládejte hliníkovou fólii.
- Používejte pouze stabilní nádobí se správným tvarem a průměrem větším než rozměry hořáků.
- Ujistěte se, že nádoby jsou umístěny na středu hořáků.
- Nepoužívejte velké nádoby, které přesahují okraj spotřebiče. Mohlo by dojít k poškození povrchu linky.
- Otočíte-li ovladačem rychle z maximální do minimální polohy, ujistěte se, že plamen nezhasne.
- Používejte pouze příslušenství dodávané se spotřebičem.
- Na hořák neinstalujte rozptylovač plamene.
- Varná deska nesmí přijít do styku s kyselými tekutinami, jako je ocet,

citrónová šťáva nebo prostředky na odstraňování vodního kamene. Mohou totiž zanechat matné skvrny.

- Barevné změny na smaltovaném povrchu nebo nerezové oceli nemají vliv na výkon spotřebiče.

2.5 Čištění a údržba

**VAROVÁNÍ!**

Z ovládacího panelu nedemontujte tlačítka, ovladače ani těsnění. Do spotřebiče by se mohla dostat voda a poškodit ho.

- Spotřebič čistěte pravidelně, abyste zabránili poškození materiálu jeho povrchu.
- Před čištěním spotřebič vypněte a nechte ho vychladnout.
- K čištění spotřebiče nepoužívejte proud vody nebo páru.
- Vyčistěte spotřebič vlhkým měkkým hadrem. Používejte pouze neutrální mycí prostředky. Nepoužívejte prostředky s drsnými částicemi, drátěnky, rozpouštědla nebo kovové předměty.
- Hořáky nemyjte v myčce nádobí.

2.6 Servis

- Je-li nutná oprava spotřebiče, obraťte se na autorizované servisní středisko. Používejte pouze originální náhradní díly.

2.7 Likvidace

**VAROVÁNÍ!**

Hrozí nebezpečí úrazu či udušení.

- Pro informace ohledně správné likvidace spotřebiče se obraťte na místní úřady.
- Odpojte spotřebič od elektrické sítě.
- Odřízněte síťový kabel v blízkosti spotřebiče a zlikvidujte jej.
- Zarovnejte vnější plynové trubky.

3. INSTALACE



VAROVÁNÍ!

Viz kapitoly o bezpečnosti.

3.1 Před instalací spotřebiče

Před instalací varné desky si z typového štítku opište níže uvedené informace. Typový štítek je umístěn na spodní straně varné desky.

Model
 Výrobní číslo
 (PNC)
 Sériové číslo

3.2 Připojení plynu



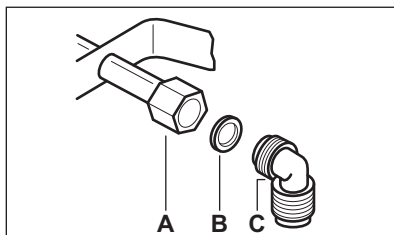
VAROVÁNÍ!

Následující pokyny k instalaci, připojení a údržbě smí provádět pouze kvalifikovaní pracovníci v souladu s platnými normami a místními předpisy.

Použijte pevné přípojky nebo ohebnou hadici z nerezové oceli v souladu s platnými předpisy. Pokud použijete ohebné kovové hadice, dbejte na to, aby se nikde nedotýkaly pohyblivých částí, ani nebyly nikde přiskřípnuté. Také buďte opatrní, když je varná deska umístěna spolu s troubou.



Zajistěte, aby tlak přívodu plynu odpovídal doporučeným hodnotám. Nastavitelná přípojka je připevněna k úplně rampě pomocí matice se závitem G 1/2". Našroubujte součásti bez síly, nastavte připojení do požadovaného směru a vše utáhněte.



- A. Konec hřídele s maticí
- B. Podložka dodána spolu se spotřebičem
- C. Kleno dodáno spolu se spotřebičem



VAROVÁNÍ!

Je důležité nainstalovat kleno správně. Rameno musí být na konci závitů. Poté ho nainstalujte na spojovací potrubí varné desky. Nesprávná montáž může zapříčinit únik plynu.

Zkapalněný plyn

Na zkapalněný plyn použijte držák gumové hadice. Vždy použijte těsnění. Pak pokračujte s připojením plynu.

Ohebnou hadici lze použít, když:

- nesmí se zahřát na vyšší než pokojovou teplotu, vyšší než 30 °C;
- nesmí být delší než 1 500 mm;
- nesmí být krájena;
- nesmí být vystavena tahu nebo zkroucení;
- nesmí být v kontaktu s ostrými kraji nebo rohy;
- musí být snadno přístupná, aby se zajistil jeho stav.

Při kontrole pružné trubky se zjišťuje, zda:

- nemá po celé délce ani na koncích trhliny, zářezy nebo známky ohoření;
- materiál není ztvrdlý, ale má svou normální pružnost;
- spojovací svorky nejsou rezavé;
- doba její životnosti není prošlá.

Zjistíte-li jednu nebo více závad, hadici neopravujte, ale vyměňte ji.



VAROVÁNÍ!

Po dokončení instalace se ujistěte, že je těsnění všech spojek správné. Používejte mýdlový roztok, nikoliv plamen!

3.3 Výměna trysek

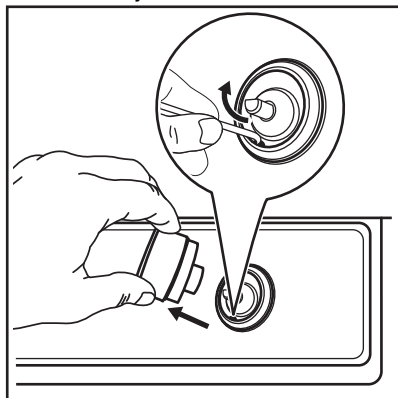
1. Odstraňte mřížky pod nádobu.
2. Odstraňte víčka a korunky hořáku.
3. Pomocí nástrčného klíče 7 odmontujte trysky a nahradte je tryskami, které jsou vhodné pro používaný druh plynu (viz tabulka v kapitole „Technické údaje“).
4. Sestavte součásti stejným postupem v opačném pořadí.
5. V blízkosti přívodního potrubí instalujte štítek s označením nového druhu dodávaného plynu. Tento štítek můžete najít v balíčku dodávaném se spotřebičem.

Pokud lze regulovat tlak přívodu plynu nebo pokud se liší od potřebného tlaku, musíte na přívodní plynové potrubí nainstalovat příslušný regulátor tlaku.

3.4 Nastavení minimální úrovně

Postup nastavení minimální úrovně hořáků:

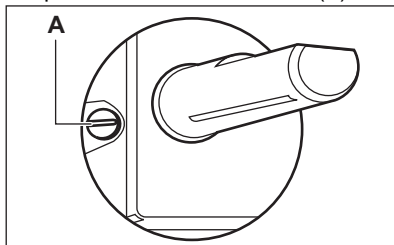
1. Zapalte hořák.
2. Otočte ovladačem do minimální polohy.
3. Demontujte ovladač a těsnění.



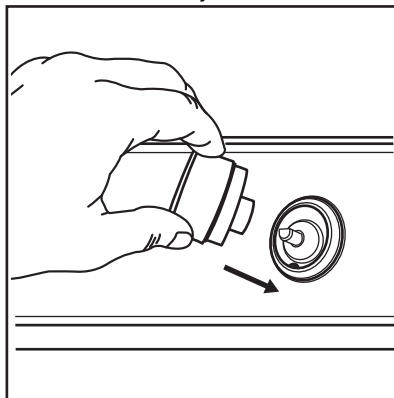
VAROVÁNÍ!

Dejte pozor, abyste těsnění nepoškodili. K jeho vyjmutí nepoužívejte ostrý nástroj.

4. Úzkým šroubovákem nastavte polohu obtokového šroubu (A).



5. Při přechodu:
 - ze zemního plynu G20 20 mbar na zkpalnělý plyn úplně utáhněte obtokový šroub.
 - z kapalného plynu na zemní plyn G20 20 mbar uvolněte obtokový šroub asi o 1/4 otáčky (1/2 otáčky v případě hořáku s vícečetnou korunkou).
6. Znovu namontujte těsnění a ovladač.



VAROVÁNÍ!

Ujistěte se, že je těsnění přesně na svém původním místě.



VAROVÁNÍ!

Otočíte-li ovladačem rychle z maximální do minimální polohy, ujistěte se, že plamen nezhasne.

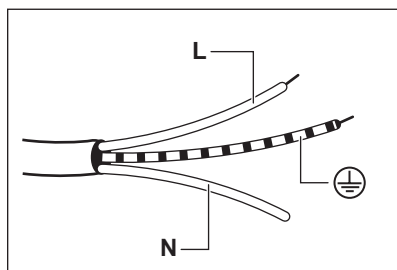
3.5 Připojení k elektrické síti

- Přesvědčte se, že jmenovité napětí a typ napájení na typovém štítku odpovídají napětí a výkonu místního zdroje napájení.
- Spotřebič se dodává se sít'ovou zástrčkou. Ten musí být vybaven správnou zástrčkou vhodnou pro danou zátěž. Ujistěte se, že jste zástrčku instalovali do správné zásuvky.
- Vždy používejte správně instalovanou zásuvku s ochranou proti úrazu elektrickým proudem.
- Po instalaci musí zůstat sít'ová zástrčka nadále dostupná.
- Neodpojujte spotřebič tahem za kabel. Vždy tahejte za zástrčku.
- Při připojení spotřebiče pomocí prodlužovacího kabelu, rozdvojky nebo vícenásobného připojení hrozí nebezpečí požáru. Ujistěte se, že uzemnění splňuje platné normy a nařízení.
- Napájecí kabel nesmí být vystaven teplotám vyšším než 90 °C.

3.6 Připojovací kabel

Připojovací kabel vyměňte pouze za speciální kabel nebo jeho obdobu. Typ kabelu je: H03V2V2-F T90.

Ujistěte se, že průřez kabelu odpovídá napětí a provozní teplotě. Uzemňovací žluto-zelený vodič musí být přibližně o 2 cm delší než hnědý (nebo černý) fázový vodič.

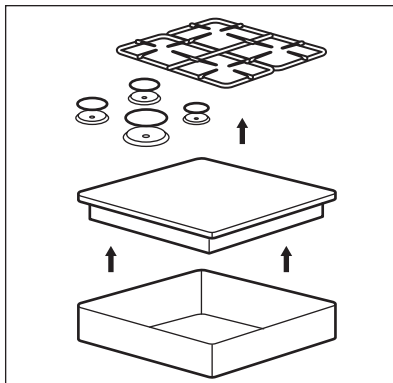


1. Žluto-zelený (uzemňovací) vodič připojte ke svorce označené písmenem „E“ nebo symbolem uzemnění \oplus či k žluto-zelené svorce.

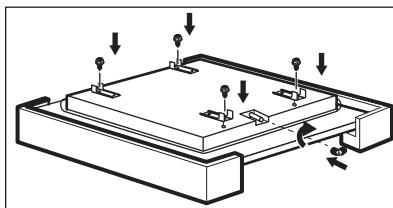
2. Modrý (nulový) vodič připojte ke svorce, která je označena písmenem „N“, nebo modrou barvou.
3. Hnědý (fázový) vodič připojte ke svorce, která je označena písmenem „L“. Musí být vždy připojen k fázi sítě.

3.7 Sestava

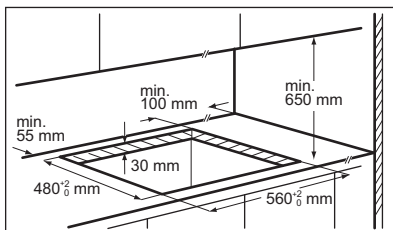
1.



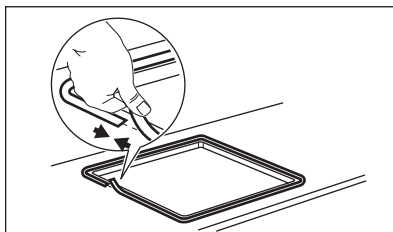
2.



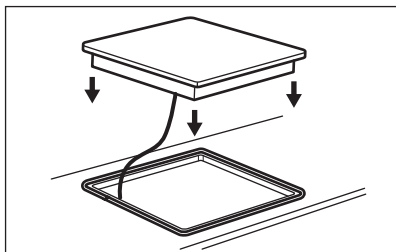
3.



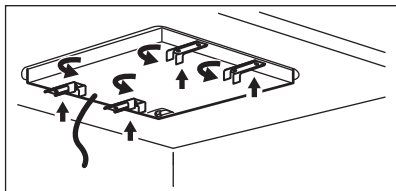
4.



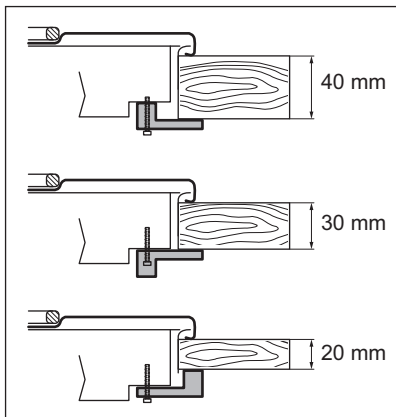
5.



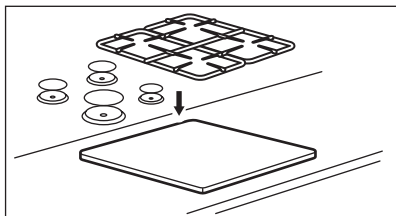
6.



7.



8.



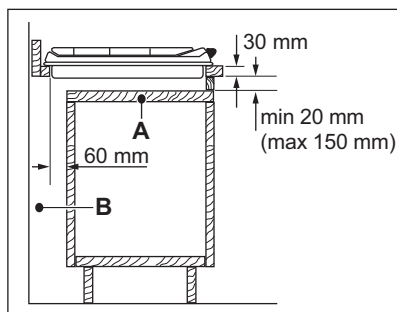
POZOR!

Spotřebič instalujte pouze na pracovní desku s rovným povrchem.

3.8 Možnosti vložení

Panel musí být pod varnou deskou nainstalován tak, aby jej bylo možné snadno demontovat a aby byl zachován snadný přístup pro případ nezbytného technického zásahu.

Kuchyňská jednotka s dvířky



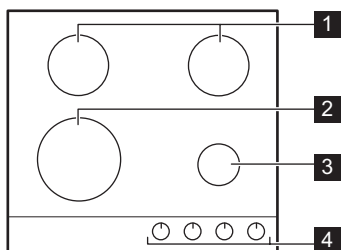
- A. Odnímatelný panel
- B. Prostor pro přípojky

Kuchyňská jednotka s troubou

Elektrické připojení varné desky a trouby musí být z bezpečnostních důvodů instalováno odděleně, aby bylo možné troubu z jednotky snadno demontovat.

4. POPIS SPOTŘEBIČE

4.1 Uspořádání varné plochy



- 1** Středně rychlý hořák
- 2** Hořák s vícečetnou korunkou
- 3** Pomocný hořák
- 4** Ovládací voliče

4.2 Ovladač

Symbol	Popis
●	bez přívodu plynu / polo- ha vypnuto
★	poloha pro zapálení / maximální přívod plynu

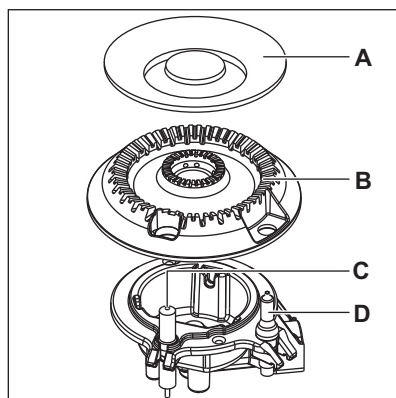
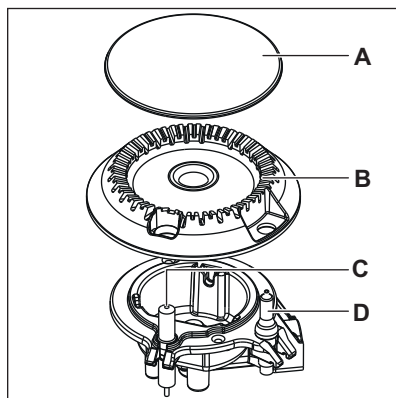
Symbol	Popis
1	minimální přívod plynu
1 - 9	stupně výkonu

5. DENNÍ POUŽÍVÁNÍ



VAROVÁNÍ!
Viz kapitoly o bezpečnosti.

5.1 Přehled hořáku



- A.** Víčko hořáku
- B.** Korunka hořáku
- C.** Zapalovací svíčka
- D.** Termočlánek

5.2 Zapálení hořáku



Hořák vždy zapalte před tím, než na něj postavíte nádobu.

**VAROVÁNÍ!**

Při používání otevřeného ohně v kuchyni buďte opatrní. Výrobce odmítá jakoukoli odpovědnost za chybné použití plamene.

1. Zatlačte na ovladač a otočte jím proti směru hodinových ručiček na maximální pozici puštěného plynu (☆).
2. Držte ovladač zatlačený po dobu 10 nebo méně sekund. Tím se zahřeje termočlánek. V opačném případě se přeruší přívod plynu.
3. Nastavte plamen poté, co je běžné.



Jestliže se hořák ani po několika pokusech nezapálí, zkontrolujte, zda je korunka a její víčko ve správné poloze.

**VAROVÁNÍ!**

Ovladač stisknutý po dobu delší než 15 sekund. Jestliže se hořák po uplynutí 15 sekund nezapálí, uvolněte ovladač, otočte ho do polohy vypnuto a před dalším pokusem o zapálení hořáku alespoň jednu minutu počkejte.

**POZOR!**

V případě výpadku elektrického proudu můžete hořák zapálit i bez elektrického zařízení. V takovém případě přiložte k hořáku plamen, otočte ovladačem proti směru hodinových ručiček na maximální pozici puštěného plynu a zatlačte jej směrem dolů. Držte ovladač zatlačený po dobu 10 nebo méně sekund, aby se termočlánek zahřál.



Jestliže z nějakého důvodu plamen zhasne, otočte ovladačem do polohy vypnuto a před dalším pokusem o zapálení hořáku alespoň jednu minutu počkejte.



Generátor jisker se může automaticky spouštět, když zapnete elektřinu, po instalaci nebo po výpadku proudu. To je normální.



Varná deska se dodává s StepPower. Tato funkce vám umožňuje nastavit výkon od 9:1.

5.3 Vypnutí hořáku

Chcete-li plamen zhasnout, otočte ovladačem do polohy vypnuto ●.

**VAROVÁNÍ!**

Před sejmutím nádobí z hořáku vždy nejdříve ztlumte nebo zhasněte plamen.

6. TIPY A RADY

**VAROVÁNÍ!**

Viz kapitoly o bezpečnosti.

6.1 Nádobí



POZOR!

Nepoužívejte litinové pánve, keramické nebo kameninové hrnce, příslušenství ke grilování nebo opékačí pláty. Nerezová ocel může ztratit lesk, pokud je příliš zahřátá.



VAROVÁNÍ!

Jedinou pánev nedávejte na dva hořáky.



VAROVÁNÍ!

Abyste zabránili rozlítí a případnému poranění, nepokládejte na hořák nestabilní nebo poškozené nádoby.



POZOR!

Ujistěte se, že dna varných nádob nestojí příliš blízko ovladače, protože v takovém případě plamen zahřívá ovládací prvky.



POZOR!

Ujistěte se, že držadla nádob nepřecházejí nad předním okrajem varné desky.



POZOR!

Ujistěte se, že jsou nádoby umístěné na středu hořáku, čímž získají maximální stabilitu a sníží se spotřeba plynu.

6.2 Průměry nádob



POZOR!

Používejte nádoby, jejichž průměr je vhodný pro velikost daných hořáků.

Hořák	Průměr nádoby (mm)
Vícečetná korunka	180 - 260
Středně rychlý	120 - 240
Pomocný	80 - 180

6.3 Doporučené recepty

Druhy jídla	Recepty	Typ hořáku	Stupeň výkonu
Omáčky - dresinky	Bešamelová omáčka	Pomocný	2-6
	Rajčatová omáčka	Středně rychlý	1-6
Těstoviny - rýže - ostatní cereálie	Houbová rýže	Vícečetná korunka	1-6
	Kuskus	Rychlý	1-6
	Špagety	Vícečetná korunka	6-9
	Ravioli	Pomocný	7-9
Polévky - luskoviny	Zeleninová polévka	Středně rychlý	2-8
	Houbová a bramborová polévka	Středně rychlý	1-7
	Rybí polévka	Vícečetná korunka	1-3

Druhy jídla	Recepty	Typ hořáku	Stupeň výkonu
Maso	Hovězí masové kuličky	Vícečetná korunka	1-6
	Restovaný plátek vepřového	Vícečetná korunka	5-9
	Zapékaný hovězí burger	Pomocný	1-6
Ryby	Sépie s hráškem	Vícečetná korunka	1-6
	Restovaný steak z tuňáka	Rychlý	5-8
Vaječná jídla	Omeleta	Vícečetná korunka	1-6
Zelenina	Houby s kořením	Středně rychlý	2-8
	Caponata se zeleninou	Vícečetná korunka	3-7
	Vařené brambory	Rychlý	7-9
	Mražený špenát s máslem	Rychlý	1-4
Smažené pokrmy	Hranolky	Vícečetná korunka	8-9
	Koblihy	Vícečetná korunka	3-7
Svačiny vařené na pánvi	Restované ořechy	Středně rychlý	2-6
	Krutony z chleba	Vícečetná korunka	2-6
	Palačinek	Středně rychlý	3-9
Dezerty	Karamel	Pomocný	2-6
	Krém	Pomocný	2-6
	Panna cotta	Pomocný	1-6

i Všechny recepty na přibližně čtyři porce.

i Pro optimální lahodné vaření používejte pomocný hořák.

i Nastavení navržená v tabulce vaření by se měla brát pouze jako orientační a upravovat podle syrovosti jídla, jeho hmotnosti a množství spolu s druhem používaného plynu a materiálu varné nádoby použité k přípravě pokrmu.

7. ČIŠTĚNÍ A ÚDRŽBA



VAROVÁNÍ!

Viz kapitoly o bezpečnosti.

7.1 Všeobecné informace

- Varnou desku po každém použití vyčistěte.
- Varné náčiní používejte vždy s čistou spodní stranou.
- Škrábance nebo tmavé skvrny na povrchu nemají vliv na funkci varné desky.
- Použijte speciální čisticí prostředek vhodný na povrch varné desky.

Nerezová ocel

- Části z nerezové oceli omyjte vodou a pak je osušte měkkým hadrem.
- Připálené zbytky jídla, tuk a odolné skvrny odstraníte, když je před mytím necháte na několik minut odmočit v malém množství jemného čisticího prostředku.
- Povrch z nerezové oceli ochráníte, budete-li používat čisticí prostředky určené speciálně k čištění nerezové oceli.
- Nepoužívejte čisticí prostředky obsahující korozivní chemikálie, jako jsou chloridy. Povrch nečistěte dezinfekčními prostředky, odstraňovači skvrn nebo rzi a prostředky pro čištění ponorem.

7.2 Mřížky pod nádobu



Mřížky pod nádobu nejsou odolné vůči mytí v myčce nádobí. Je třeba je umýt ručně.

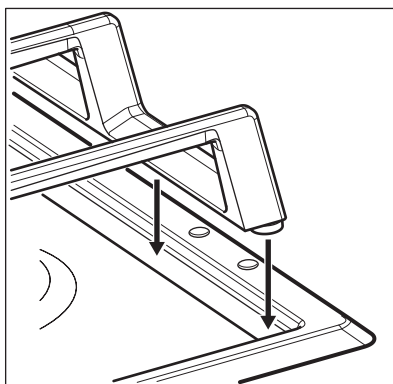
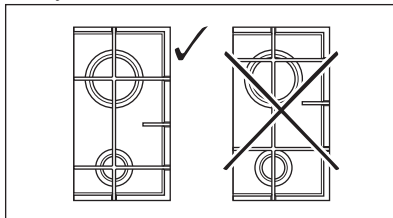
1. Pro snadné čištění varné desky mřížky pod nádobu odstraňte.



Při snímání mřížek pod nádobu buďte velmi opatrní, aby nedošlo k poškození varné desky.

2. Smaltovaná vrstva může mít občas drsné hrany, proto buďte při mytí mřížek pod nádobu opatrní a osušte je. V případě potřeby odstraňte odolné skvrny pomocí pastového čisticího prostředku.

3. Po vyčištění mřížek pod nádobu se ujistěte, že jsou umístěné ve správné poloze.
4. Má-li hořák správně fungovat, musí být ramena mřížek pod nádobu vyrovnaná se středem hořáku.



7.3 Čištění varné desky

- **Odstraňte okamžitě:** roztavený plast, pastovou fólii, sůl, cukr a potraviny s cukrem, jinak by znečištění mohlo varnou desku poškodit. Dávejte pozor, abyste se nepopálili.
- **Odstraňujte až po vychladnutí varné desky:** rajčata, kečup, majonéza, hořčice, stopy vodního kamene, stopy vody, tukové skvrny, kovově lesklé zbarvení. Vyčistěte varnou desku vlhkým hadříkem s neabrazivním mycím prostředkem. Po vyčištění varnou desku osušte měkkým hadrem.
- Smaltované části, krytky a korunky hořáků umyjte vlažnou vodou se saponátem a před jejich vložením zpět je řádně osušte.

Povrch Easy Clean

- K vyčištění varné desky odstraňte z jejího povrchu veškeré zbytky jídla.

- Vyčistěte varnou desku teplou vodou s neabrazivním mycím prostředkem.
- K osušení varné desky po jejím vyčištění použijte měkký hadřík nebo jehlici.
- K vyčištění povrchu Easy Clean po běžném každodenním používání použijte měkký hadřík navlhčený vodou nebo čisticím prostředkem na sklo. Nedoporučujeme používat papírové utěrky, protože mohou na povrchu zanechat šmouhy.

**VAROVÁNÍ!**

Silné čisticí prostředky a tvrdá voda mohou na nerezovém povrchu zanechat skvrny.

7.4 Čištění zapalovací svíčky

Elektrické zapalování se provádí pomocí keramické zapalovací svíčky s kovovou elektrodou. Udržujte tyto součásti čisté, aby hořáky dobře zapalovaly, a kontrolujte průchodnost otvorů v korunkách hořáků.

7.5 Pravidelná údržba

Pravidelně si v autorizovaném servisním středisku objednávejte kontrolu stavu přírodní plynové trubky a nastavovače tlaku, je-li instalován.

8. ODSTRAŇOVÁNÍ ZÁVAD**VAROVÁNÍ!**

Viz kapitoly o bezpečnosti.

8.1 Co dělat, když...

Problém	Možná příčina	Řešení
Po zapnutí generátoru jisker se neobjevují žádné jiskry.	Varná deska není zapojena do elektrické sítě nebo není připojena správně.	Zkontrolujte, zda je varná deska správně zapojena do elektrické sítě.
	Je spálená pojistka.	Zkontrolujte, zda příčinou závady není pojistka. Pokud se pojistka spaluje opakovaně, obraťte se na autorizovaného elektrikáře.
	Víčko a korunka hořáku a jsou nasazeny nesprávně.	Umístěte správně víčko a korunku hořáku.
Plamen zhasíná ihned po zapálení.	Termočlánek není dostatečně zahřátý.	Po zapálení plamene podržte ovladač stisknutý ještě 10 nebo méně sekund.
Kroužek plamene je nerovnoměrný.	Korunka hořáku je ucpaná zbytky jídla.	Ujistěte se, že není tryska zanesená a korunka hořáku je čistá.

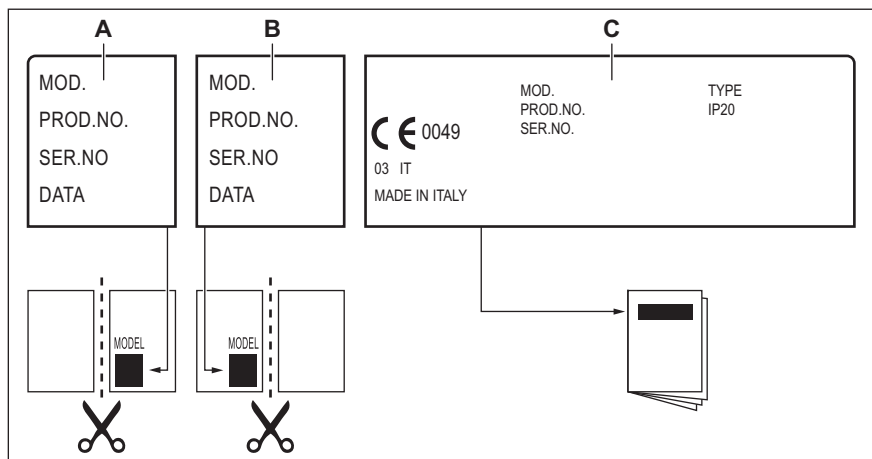
8.2 Pokud problém nemůžete vyřešit...

Pokud problém nemůžete vyřešit sami, obraťte se na svého prodejce nebo autorizované servisní středisko. Uveďte údaje z typového štítku. Ujistěte se, že

jste varnou desku používali správně. Pokud ne, budete muset servis provedený servisním technikem nebo prodejcem zaplatit, i když je spotřebič ještě v záruce. Informace o záruční době a autorizovaných servisních střediscích jsou uvedeny v záruční brožuře.

8.3 Štítky dodávané v sáčku s příslušenstvím

Nalepte samolepicí štítky následujícím způsobem:



- A.** Nalepte jej na záruční list a odešlete tuto část (je-li to možné). **C.** Nalepte jej na návod k použití.
- B.** Nalepte jej na záruční list a uchovejte si tuto část (je-li to možné).

9. TECHNICKÉ ÚDAJE

9.1 Rozměry varné desky

Šířka	595 mm
Hloubka	510 mm

9.2 Průměr obtoku

HOŘÁK	Ø OBTOKU 1/100 mm
Vícečetná korunka	57
Středně rychlý	35
Pomocný	28

9.3 Ostatní technické údaje

CELKOVÝ VÝ- KON:	Původní plyn:	G20 (2H) 20 mbar	8,7 kW
	Náhrada ply- nu:	G30/G31 (3B/P) 30/30 mbar	622 g/h
Elektrické na- pájení:	220-240 V ~ 50-60 Hz		
Kategorie spo- třebiče:	II2H3B/P		
Připojení ply- nu:	G 1/2"		
Třída spotřebi- če:	3		

9.4 Plynové hořáky pro ZEMNÍ PLYN G20 20 mbar

HOŘÁK	NORMÁLNÍ VÝ- KON kW	MINIMÁLNÍ VÝ- KON kW	ZNAČKA PRO TRY- SKU
Vícečetná korunka	4,0	1,4	146
Středně rychlý	1,85	0,6	92
Pomocný	1,0	0,33	70

9.5 Plynové hořáky pro LPG G30/G31 30/30 mbar

HOŘÁK	NORMÁLNÍ VÝKON kW	MINIMÁLNÍ VÝKON kW	ZNAČKA PRO TRYSKU	JMENOVIÝ PRŮ- TOK PLYNU kW
Vícečetná ko- runka	3,55	1,4	095	258
Středně rychlý	2,0	0,6	71	145
Pomocný	1,0	0,33	50	73

10. ENERGETICKÁ ÚČINNOST

10.1 Produktové informace dle směrnice komise EU 66/2014

Označení modelu	KGS64362XX
Typ varné desky	Vestavná varná deska
Počet plynových hořáků	4


Energetická účinnost plynových hořáků (EE gas burner)	Levý zadní – středně rychlý	60,8 %
	Pravý zadní – středně rychlý	63,1 %
	Levý přední – vícečetná korunka	56,2 %
	Pravý přední – pomocný	nevztahuje se
Energetická účinnost plynové varné desky (EE gas hob)		60.0%


EN 30-2-1: Varné spotřebiče na plynná paliva pro domácnost - část 2-1 : Hospodárné využití energie - Všeobecně

10.2 Úspora energie

- Před použitím zkontrolujte, zda jsou hořáky a mřížky pod nádoby správně nasazené.
- Používejte nádoby na vaření s průměrem vhodným pro rozměry hořáků.
- Nádoby postavte středem na hořák.
- Při ohřevu vody používejte pouze takové množství, které potřebujete.
- Je-li to možné, vždy zakrývejte nádoby pokličkami.
- Když začnou tekutiny vřít, ztlumte plamen, aby jen mírně perlily.
- Je-li to možné, použijte tlakový hrnec. Viz příslušná uživatelská příručka.

11. POZNÁMKY K OCHRANĚ ŽIVOTNÍHO PROSTŘEDÍ

Recyklujte materiály označené symbolem . Obaly vyhoďte do příslušných odpadních kontejnerů k recyklaci. Pomáhejte chránit životní prostředí a lidské zdraví a recyklovat elektrické a elektronické spotřebiče

určené k likvidaci. Spotřebiče označené příslušným symbolem  nelikvidujte spolu s domovním odpadem. Spotřebič odevzdejte v místním sběrném dvoře nebo kontaktujte místní úřad.

Electrolux Appliances AB - Contact Address: Al. Powstańców Śląskich 26, 30-570 Kraków, Poland

OBSAH

1. BEZPEČNOSTNÉ INFORMÁCIE.....	21
2. BEZPEČNOSTNÉ POKYNY.....	24
3. INŠTALÁCIA.....	27
4. POPIS VÝROBKU.....	31
5. KAŽDODENNÉ POUŽÍVANIE.....	31
6. TIPY A RADY.....	32
7. OŠETROVANIE A ČISTENIE.....	35
8. RIEŠENIE PROBLÉMOV.....	36
9. TECHNICKÉ ÚDAJE.....	37
10. ENERGETICKÁ ÚČINNOSŤ.....	39
11. OCHRANA ŽIVOTNÉHO PROSTREDIA.....	39

NAVRHNUTÉ PRE VÁS

Ďakujeme, že ste si zakúpili spotrebič Electrolux. Vybrali ste si výrobok, ktorý vznikol na základe desaťročí odborných skúseností a inovácií. Dômyselný a štýlový – navrhnutý s dôrazom na váš komfort. Pri každom použití si môžete byť istí, že uvidíte skvelý výkon.

Vitajte vo svete Electrolux.

Navštívte našu stránku, kde nájdete:



Rady týkajúce sa používania, brožúry, návody na riešenie problémov a informácie o servise a opravách:

www.electrolux.com/support



Zaregistrujte si výrobok a využite tak ešte lepší servis:

www.registerelectrolux.com



Pre váš spotrebič si môžete zakúpiť príslušenstvo, spotrebný materiál a originálne náhradné diely:


www.electrolux.com/shop


STAROSTLIVOSŤ O ZÁKAZNÍKA A ZÁKAZNÍCKY SERVIS

Vždy používajte originálne náhradné diely.

Ak potrebujete kontaktovať autorizované servisné stredisko, uistite sa, že máte k dispozícii nasledujúce údaje: Model, číslo výrobku, sériové číslo.

Tieto informácie nájdete na typovom štítku.

 Upozornenie / Výstražné a bezpečnostné informácie

 Všeobecné informácie a tipy

 Informácie o životnom prostredí

Vyhradzujeme si právo na zmeny bez predchádzajúceho upozornenia.

1. BEZPEČNOSTNÉ INFORMÁCIE

Pred inštaláciou a používaním spotrebiča si pozorne prečítajte priložený návod na používanie. Výrobca

nezodpovedá za zranenia ani za škody spôsobené nesprávnou montážou alebo používaním. Tieto pokyny uskladnite na bezpečnom a prístupnom mieste, aby ste do nich mohli v budúcnosti nahliadnuť.

1.1 Bezpečnosť detí a zraniteľných osôb

- Tento spotrebič smú používať deti staršie ako 8 rokov a osoby so zníženou fyzickou, zmyslovou alebo psychickou spôsobilosťou alebo nedostatkom skúseností a znalostí, iba ak sú pod dozorom zodpovednej osoby alebo ak boli zodpovednou osobou poučené o bezpečnom používaní spotrebiča a rozumejú prípadným rizikám. Deti do 8 rokov a osoby s vysokou mierou postihnutia nesmú mať prístup k spotrebiču, pokiaľ nie sú pod nepretržitým dozorom.
- Deti by mali byť pod dozorom, aby sa zabezpečilo, že sa nebudú hrať so spotrebičom.
- Obaly vždy uschovajte mimo dosah detí a náležite ich zlikvidujte.
- **UPOZORNENIE:** Spotrebič a jeho prístupné časti sa počas používania môžu značne zahriať. Nedovoľte deťom ani domácim zvieratám priblížiť sa k spotrebiču počas prevádzky alebo keď sa ochladzuje.
- Ak má spotrebič detskú poistku, mala by byť zapnutá.
- Deti nesmú spotrebič bez dozoru čistiť ani vykonávať žiadnu údržbu na spotrebiči.

1.2 Všeobecná bezpečnosť

- Tento spotrebič je určený iba na prípravu jedál.
- Tento spotrebič je určený na jedno použitie v domácnosti v interiéri.
- Tento spotrebič sa môže používať v kanceláriách, hotelových hosťovských izbách, izbách s posteľou a raňajkami, v domovoch poľnohospodárskych hostí a iných podobných ubytovacích zariadeniach, ak takéto používanie nepresiahne (priemerné) úrovne používania v domácnosti.

- UPOZORNENIE: Spotrebič a jeho prístupné časti sa počas používania môžu značne zahriať. Nedotýkajte sa ohrevných článkov.
- UPOZORNENIE: Varenie na varnom paneli s tukom alebo olejom bez dohľadu môže byť nebezpečné a môže spôsobiť požiar.
- Na hasenie požiaru pri varení nikdy nepoužívajte vodu. Spotrebič vypnite a plameň zakryte napr. požiarnou pokrývkou alebo pokrievkou.
- UPOZORNENIE: Spotrebič sa nesmie zapájať cez externé spínacie zariadenie, ako napr. časovač, ani nesmie byť zapojený do obvodu, ktorý sa pravidelne vypína a zapína.
- VYSTRAHA: Proces prípravy jedla musí byť pod dozorom. Krátkodobý proces prípravy jedla si vyžaduje nepretržitý dozor.
- UPOZORNENIE: Nebezpečenstvo požiaru: Na varných povrchoch neskladujte žiadne predmety.
- Kovové predmety, napríklad nože, vidličky, lyžice a pokrievky by sa nemali klásť na povrch varného panela, pretože sa môžu zohriať.
- Spotrebič nepoužívajte pred jeho nainštalovaním do nábytku určeného na zabudovanie.
- Na čistenie spotrebiča nepoužívajte parné čističe.
- Ak je poškodený napájací kábel, musí ho vymeniť výrobca, autorizovaný servis alebo podobne kvalifikované osoby, aby sa predišlo nebezpečenstvu.
- Ak je spotrebič pripojený priamo k zdroju napájania, vyžaduje sa ochranný spínač s izoláciou všetkých pólov a medzerou medzi kontaktmi. Musí byť zaručené úplné odpojenie v súlade s podmienkami uvedenými v kategórii prepätia III. Uzemňovací kábel je z tohto vylúčený.
- Pri vedení sieťového kábla zabezpečte, aby sa kábel nedostal do priameho kontaktu (napríklad použitím izolačnej objímky) so súčasťami, ktoré môžu dosahovať teplotu vyššiu ako izbová teplota o viac ako 50 °C.

- **UPOZORNENIE:** Používajte iba také ochranné lišty varného panela, ktoré navrhol výrobca kuchynského spotrebiča, alebo ich výrobca kuchynského spotrebiča uvádza ako vhodné v návode na použitie, alebo ochranné lišty varného panela zahrnuté v spotrebiči. Použitie nevhodných ochranných líšt môže spôsobiť nehody.

2. BEZPEČNOSTNÉ POKYNY

Tento spotrebič je vhodný pre

nasledovné trhy: CZ SK

2.1 Montáž



VAROVANIE!

Tento spotrebič môže nainštalovať len kvalifikovaná osoba.



VAROVANIE!

Hrozí nebezpečenstvo poranenia alebo poškodenia spotrebiča.

- Odstráňte všetky obaly.
- Poškodený spotrebič neinštalujte ani nepoužívajte.
- Dodržiavajte pokyny na inštaláciu dodané so spotrebičom.
- Dodržiavajte požadovanú minimálnu vzdialenosť od iných spotrebičov a nábytku.
- Vždy dávajte pozor, ak presúvate spotrebič, pretože je ťažký. Vždy používajte ochranné rukavice a uzavretú obuv.
- Plochy výrezu utesnite tesniacim materiálom, aby ste predišli vydatiu spôsobenému vlhkosťou.
- Spodnú časť spotrebiča chráňte pred parou a vlhkosťou.
- Spotrebič neinštalujte vedľa dverí ani pod okno. Predídete tak zhodeniu horúceho kuchynského riadu zo spotrebiča pri otvorení dverí alebo okna.
- Ak je spotrebič nainštalovaný nad zásuvkami, uistite sa, že je priestor medzi spodnou časťou spotrebiča a hornou zásuvkou postačujúci na cirkuláciu vzduchu.

- Spodná časť spotrebiča sa môže zohriať. Pod spotrebič nainštalujte nehorľavý oddelovací panel, ktorý zamedzí prístupu k jeho spodnej časti.

2.2 Zapojenie do elektrickej siete



VAROVANIE!

Nebezpečenstvo požiaru a zásahu elektrickým prúdom.

- Všetky elektrické pripojenia musí vykonať kvalifikovaný elektrikár.
- Spotrebič musí byť uzemnený.
- Pred akýmkoľvek zásahom odpojte spotrebič od elektrickej siete.
- Uistite sa, že parametre na typovom štítku sú kompatibilné s elektrickým napätím zdroja napájania.
- Skontrolujte, či je spotrebič správne nainštalovaný. Uvolnený a nesprávny elektrický sieťový kábel alebo zástrčka (ak sa používa) môže spôsobiť zohriatie vývodného kábla.
- Použite vhodný elektrický sieťový kábel.
- Nedovoľte, aby sa sieťový kábel zamotal.
- Skontrolujte, či je nainštalovaná ochrana proti zásahu elektrickým prúdom.
- Použite svorku na odľahčenie ťahu na kábli.
- Ak zapojíte nejaký elektrický spotrebič do zásuvky, dbajte na to, aby sa sieťový kábel alebo zástrčka (ak je k dispozícii) nedotýkala horúceho spotrebiča alebo horúceho kuchynského riadu.

- Nepoužívajte viaczásuvkové adaptéry ani predlžovacie káble.
- Uistite sa, že zástrčka (ak je k dispozícii) alebo sieťový kábel nie sú poškodené. Ak treba vymeniť poškodený prírodný elektrický kábel, kontaktujte náš autorizovaný servis alebo elektrikára.
- Zariadenie na ochranu pred dotykom elektrických častí pod napätím a izolovaných častí treba namontovať tak, aby sa nedalo odstrániť bez nástrojov.
- Sieťovú zástrčku pripojte do sieťovej zásuvky až po dokončení inštalácie. Po inštalácii sa uistite, že máte prístup k sieťovej zástrčke.
- Ak je sieťová zásuvka uvoľnená, nezapájajte do nej sieťovú zástrčku.
- Spotrebič neodpájajte ťahaním za napájací kábel. Vždy ťahajte za sieťovú zástrčku.
- Použite iba správne odpájacie zariadenia: ochranné ističe alebo poistky (skrútkovacie poistky treba vybrať z držiaka), uzemnenia a stýkače.
- Elektrická sieť v domácnosti musí mať odpájacie zariadenie, ktoré umožní odpojenie spotrebiča od elektrickej siete na všetkých póloch. Vzdialenosť kontaktov odpájacieho zariadenia musí byť minimálne 3 mm.

2.3 Pripojenie plynu



UPOZORNENIE!

Keď používate plynovú fľašu, vždy ju držte na rovnom vodorovnom povrchu (s plynovým ventilom na vrchu).

- Všetky práce súvisiace s pripojením na prívod plynu musí vykonať kvalifikovaná osoba.
- Pred inštaláciou sa ubezpečte, že sú podmienky v miestnych rozvodoch (druhu plynu a tlak plynu) a nastavenie spotrebiča navzájom kompatibilné.
- Zabezpečte prúdenie vzduchu v okolí spotrebiča.
- Informácie o prívode plynu nájdete na typovom štítku.

- Tento spotrebič nie je pripojený k zariadeniu, ktoré odvádza spaliny. Dbajte na to, aby ste spotrebič zapojili podľa aktuálnych inštalčných predpisov. Postupujte podľa pokynov pre primerané vetranie.

2.4 Použitie



VAROVANIE!

Hrozí nebezpečenstvo poranenia, popálenín alebo zásahu elektrickým prúdom.



UPOZORNENIE!

Používanie plynového varného zariadenia má za následok tvorbu tepla, vlhkosti a spalín v miestnosti, v ktorej je nainštalované. Dbajte na to, aby bola kuchyňa dobre vetraná, najmä počas prevádzky spotrebiča. Dlhšie intenzívne používanie spotrebiča si môže vyžadovať dodatočné vetranie, napríklad zvýšenie mechanického vetrania, ak je k dispozícii, dodatočné vetranie na bezpečný odvod spalín von (do vonkajšieho prostredia) a zabezpečenie výmeny vzduchu v miestnosti pomocou dodatočného vetrania. Pred inštaláciou dodatočného vetrania sa poraďte s kvalifikovanou osobou.

- Nemeňte technické parametre tohto spotrebiča.
- Pred prvým použitím odstráňte všetky obaly, štítky a ochrannú fóliu (ak sa používajú).
- Uistite sa, že nie sú otvory vetrania zablokované.
- Spotrebič počas prevádzky nenechávajte bez dozoru.
- Po každom použití vypnite varnú zónu.
- Na varné zóny nepokladajte príbor ani pokrievky panvíc. Môžu sa zahriať na vysokú teplotu.

- Spotrebič neobsluhujte s mokkými rukami alebo keď je v kontakte s vodou.
- Spotrebič nepoužívajte ako pracovný alebo skladovací povrch.
- Keď vkladáte pokrm do horúceho oleja, môže olej vyprsknúť.



VAROVANIE!

Hrozí nebezpečenstvo požiaru a výbuchu.

- Tuky a oleje môžu pri zohriatí uvoľňovať horľavé výpary. Pri príprave pokrmov musia byť plamene alebo horúce predmety v dostatočnej vzdialenosti od tukov a olejov.
- Výpary, ktoré sa uvoľňujú z veľmi horúcich olejov, môžu spôsobiť spontánne vznietenie.
- Použitý olej, ktorý obsahuje zbytky jedla, môže spôsobiť požiar pri nižšej teplote ako olej použitý po prvýkrát.
- Horľavé látky ani predmety, ktoré sú nasiaknuté horľavými látkami, nekladte do spotrebiča, do jeho blízkosti ani naň.



VAROVANIE!

Hrozí nebezpečenstvo poškodenia spotrebiča.

- Horúci kuchynský riad nekladte na ovládací panel.
- Nenechajte obsah kuchynského riadu vyvrieť.
- Dávajte pozor, aby predmety alebo kuchynský riad nespadli na spotrebič. Povrch môže byť poškodený.
- Nikdy nenechajte zapnutý horák s prázdny kuchynským riadom ani bez riadu.
- Na spotrebič nekladte allobal.
- Používajte len stabilný kuchynský riad správneho tvaru a s priemerom väčším, ako sú rozmery horákov.
- Skontrolujte, či je kuchynský riad na horákoch položený v strede.
- Nepoužívajte veľký kuchynský riad, ktorý presahuje okraje spotrebiča. Spôsobilo by to poškodenie pracovného povrchu..
- Uistite sa, že keď rýchlo otočíte otočný ovládač z maximálnej polohy do minimálnej nevychádza plameň.
- Používajte len príslušenstvo dodané so spotrebičom.

- Na horák neinštalujte rozptyľovače plameňa.
- Zabráňte kontaktu kyslých tekutín, ako je ocot, citrónová šťava alebo odstraňovač vodného kameňa s varným panelom. Môžu spôsobiť matné škvrny.
- Zmena farby smaltu alebo ušľachtilej ocele nemá žiadny vplyv na výkon spotrebiča.

2.5 Starostlivosť a čistenie



VAROVANIE!

Neodstraňujte tlačidlá, gombíky alebo tesnenia z ovládacieho panela. Voda sa môže dostať dovnútra spotrebiča a spôsobiť škody.

- Spotrebič pravidelne čistite, aby ste predišli znehodnoteniu povrchového materiálu.
- Pred čistením spotrebiča ho vypnite a nechajte vychladnúť.
- Na čistenie spotrebiča nepoužívajte prúd vody ani paru.
- Spotrebič čistite vlhkou mäkkou handričkou. Používajte iba neutrálne saponáty. Nepoužívajte abrazívne výrobky, špongie s abrazívnou vrstvou, rozpúšťadlá ani kovové predmety.
- Horáky sa nesmú umývať v umývačke riadu.

2.6 Servis

- Ak treba dať spotrebič opraviť, obráťte sa na autorizované servisné stredisko. Používajte iba originálne náhradné diely.

2.7 Likvidácia



VAROVANIE!

Hrozí nebezpečenstvo poranenia alebo udusenía.

- Informácie o spôsobe likvidácie spotrebiča získate na mestskom alebo obecnom úrade.
- Spotrebič odpojte od elektrickej siete.
- Prívodný elektrický kábel odrežte blízko pri spotrebiči a zlikvidujte ho.
- Stlačte vonkajšie rúrky na plyn.

3. INŠTALÁCIA



VAROVANIE!

Pozrite si kapitoly ohľadne bezpečnosti.

3.1 Pred inštaláciou

Pred nainštalovaním varného panela si zapíšte informácie uvedené dolu na typovom štítku. Typový štítok s technickými údajmi je umiestnený na spodnej strane varného panela.

Model
 Číslo výrobku
 (PNC).....
 Sériové číslo

3.2 Pripojenie plynu



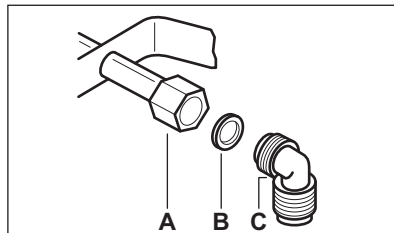
VAROVANIE!

Úkony podľa nasledujúcich pokynov o inštalácii, pripojení a údržbe smie vykonať výhradne vyškolený pracovník v súlade s platnými normami a miestnymi predpismi.

Použite pevné pripojenie alebo použite ohybnú rúrku z nehrdzavejúcej ocele v súlade s platnými predpismi. Ak použijete ohybné kovové trubice, uistite sa, že sa nedotýkajú pohyblivých častí alebo že nie sú pokrútené a stlačené. Buďte opatrní v prípade, keď je varná doska spojená s rúrou.



Uistite sa, že tlak prívodu plynu do spotrebiča zodpovedá odporúčaným hodnotám. Nastaviteľná prípojka je upevnená k ústrednej prípojke plynu pomocou matice so závitom G 1/2". Súčiastky naskrutkujte bez použitia sily, nastavte spojenie v potrebnom smere a všetko dotiahnite.



- A. Koniec hriadeľa s maticou
 B. Podložka dodaná so spotrebičom
 C. Kolená dodané so spotrebičom



VAROVANIE!

Je dôležitá správna inštalácia kolena. Uistite sa, že je rameno na konci závitú. Potom ho namontujte na pripájaciu rúrku varného panela. Nesprávna inštalácia môže spôsobiť únik plynu.

Skvapalnený plyn

Na skvapalnený plyn použijete gumený držiak rúrky. Tesnenie vždy zaistite. Následne pokračujte s pripájaním plynu.

Ohybná rúrka je pripravená na použitie, keď:

- sa nedokáže ohriať na vyššiu ako izbovú teplotu, vyššiu ako 30 °C;
- nie je dlhšia ako 1500 mm;
- nemá žiadne škrtiace klapky;
- nepodlieha ťahu alebo krúteniu;
- nedostane sa do kontaktu s ostrými rohmi alebo hranami;
- dá sa ľahko preskúmať, aby sa dal preskúmať jeho stav.

Kontrola zachovalosti ohybnej rúrky spočíva v tom, keď:

- nevykazuje žiadne praskliny, zárezy, stopy po spálení na oboch koncoch a po celej dĺžke;
- materiál nestvrdol, ale vykazuje správnu pružnosť;
- upevňovacie svorky nie sú hrdzavé;
- nedošlo k prekročeniu vymedzenej doby.

Ak je viditeľná jedna alebo viac chýb, neopravujte rúrku, ale vymeňte ju.

**VAROVANIE!**

Po namontovaní sa uistite, či je tesnenie každej rúrky správne upevnené. Používajte mydlový roztok, nie plameň!

3.3 Výmena dýz

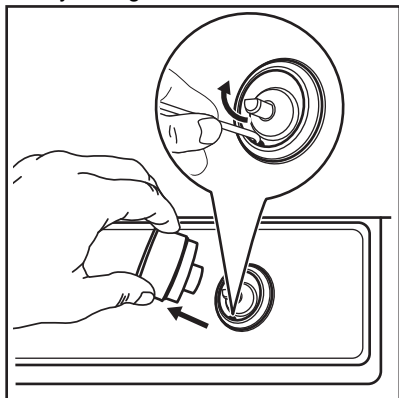
1. Vyberte podstavce na varné nádoby.
2. Odstráňte kryty a korunky horáka.
3. Nástrčným kľúčom 7 vyberte dýzy a vymeňte ich za tie, ktoré sú potrebné pre druh plynu, ktorý používate (pozrite si tabuľku v kapitole „Technické údaje“).
4. Namontujte všetky diely, postupujte v opačnom poradí úkonov.
5. Do blízkosti rúrky prívodu plynu pripevnite štítok s novým druhom privádzaného plynu. Tento štítok nájdete v obale dodanom so spotrebičom.

Ak sa tlak prívodu plynu dá zmeniť alebo sa líši od potrebného tlaku, musíte na prívodnú plynovú rúrku namontovať vhodný regulátor tlaku.

3.4 Nastavenie najnižšej úrovne

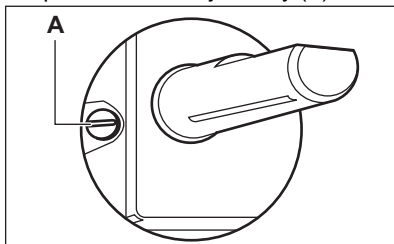
Ako nastaviť najnižšiu úroveň horenia horákov:

1. Zapáľte horák.
2. Otočte gombík do najnižšej polohy.
3. Vyberte gombík a tesnenie.

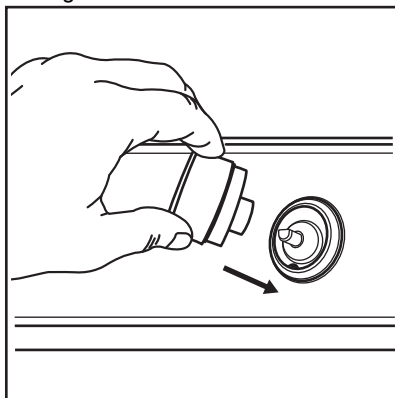
**VAROVANIE!**

Dávajte pozor, aby ste nepoškodili tesnenie. Na jeho vybratie nepoužívajte ostrý nástroj.

4. Tenkým skrutkovačom upravte polohu obtokovej skrutky (A).



5. Ak vykonáte zmenu:
 - zo zemného plynu G20 20 mbar na skvapalnený plyn, úplne utiahnite obtokovú skrutku.
 - zo skvapalneného plynu na zemný plyn G20 20 mbar uvoľnite obtokovú skrutku približne o 1/4 závit (o 1/2 závit pre viacorunkový horák).
6. Znovu namontujte tesnenie a gombík.

**VAROVANIE!**

Uistite sa, že ste tesnenie vložili do presne rovnakej polohy.

**VAROVANIE!**

Uistite sa, že keď rýchlo otočíte gombík z maximálnej polohy do minimálnej nevychádza plameň.

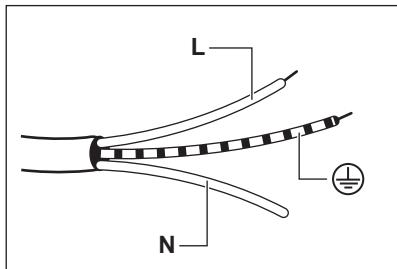
3.5 Elektrické zapojenie

- Uistite sa, že menovité napätie a typ napájania na typovom štítku zodpovedajú napätíu a sile miestnej elektrickej siete.
- Tento spotrebič sa dodáva s napájacím káblom. Musí sa dodávať so správnou zástrčkou, ktorá unesie zaťaženie, ktoré udáva typový štítok. Dbajte na to, aby ste zástrčku zapojili do správnej zásuvky.
- Vždy používajte správne nainštalovanú prepäťovú zásuvku.
- Po inštalácii sa uistite, že máte prístup k elektrickej zásuvke.
- Pri odpájaní spotrebiča od elektrickej siete neťahajte za napájací kábel. Vždy ťahajte za sieťovú zástrčku.
- Ak je spotrebič pripojený k predĺžovaciemu káblu, adaptéru alebo viacnásobnému pripojeniu, existuje riziko požiaru. Uistite sa, že uzemnenie zodpovedá normám a predpisom.
- Nenechajte napájací kábel zahriať na teplotu vyššiu ako 90 °C.

3.6 Pripájací kábel

Pri výmene napájacieho kábla použite iba špeciálny kábel alebo jeho ekvivalent. Typ kábla je: H03V2V2-F T90.

Skontrolujte, či zvolený kábel vyhovuje danému napätíu a pracovnej teplote. Žlto-zelený uzemňovací vodič musí byť o približne 2 cm dlhší ako hnedý (alebo čierny) fázový vodič.

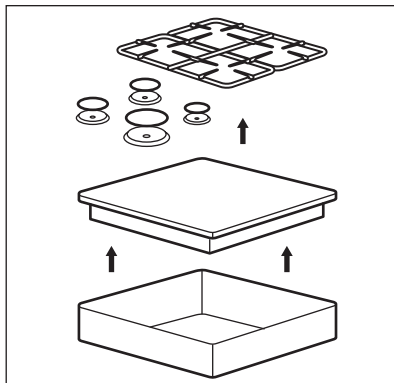


1. Pripojte zeleno-žltý (uzemňovací) vodič k pólu v zástrčke, ktorý je označený písmenom E alebo symbolom uzemnenia \oplus , prípadne má zeleno-žltú farbu.

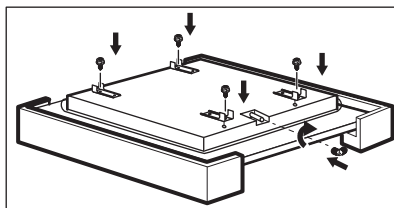
2. Pripojte modrý (nulový) vodič k pólu v zástrčke, ktorý je označený písmenom N alebo má modrú farbu.
3. Pripojte hnedý (živý) vodič k pólu, ktorý je označený písmenom L. Vždy musí byť pripojený k sieťovej fáze.

3.7 Montáž

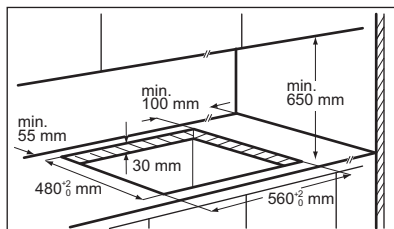
1.



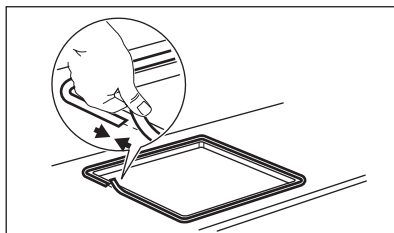
2.



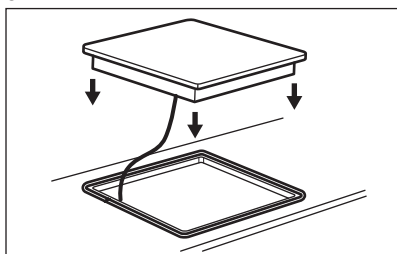
3.



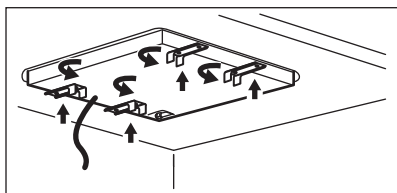
4.



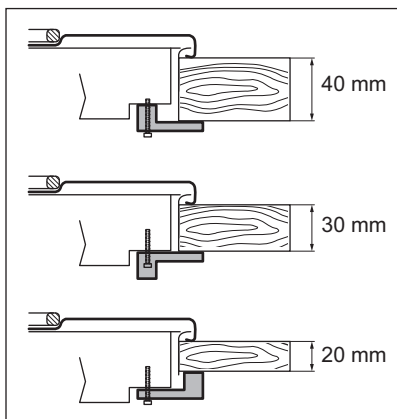
5.



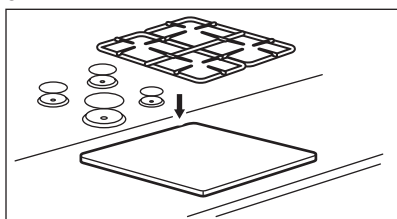
6.



7.



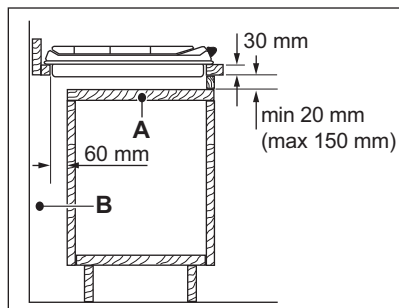
8.

**UPOZORNENIE!**

Spotrebič nainštalujte iba na pracovnú dosku s rovným povrchom.

3.8 Možnosti vloženia

Panel nainštalovaný pod varným panelom sa musí dať ľahko vybrať a pre prípad, že je potrebný zásah technika, sa musí dať ľahko otvoriť.

Kuchynská jednotka s dvierkami

A. Odnímateľný panel

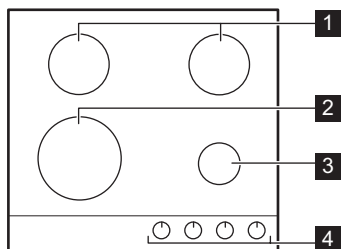
B. Priestor pre prípojky

Kuchynská jednotka s rúrou

Elektrické pripojenie varného panela a rúry sa musí z bezpečnostných dôvodov nainštalovať samostatne, aby sa rúra dala ľahko vybrať z jednotky.

4. POPIS VÝROBKU

4.1 Rozloženie varnej plochy



- 1 Stredne rýchly horák
- 2 Viackorunkový horák
- 3 Pomocný horák
- 4 Otočné ovládače

4.2 Otočný ovládač

Symbol	Popis
●	plyn sa neprívádza/ vypnutá poloha
★	zapaľovacia poloha/ maximálny prívod plynu

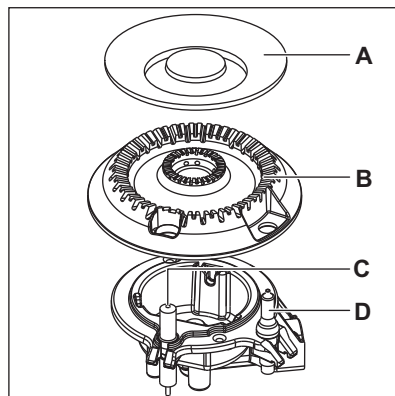
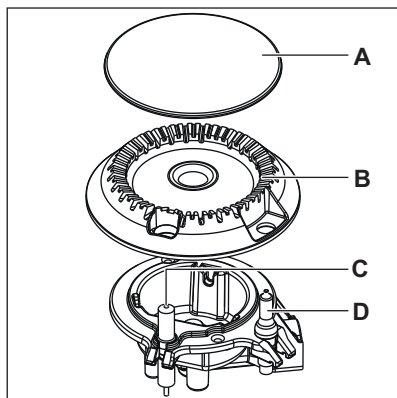
Symbol	Popis
1	minimálny prívod plynu
1 - 9	úrovne výkonu

5. KAŽDODENNÉ POUŽÍVANIE




VAROVANIE!
Pozrite si kapitoly oňhadne
bezpečnosti.


5.1 Prehľad o horáku




- A. Kryt horáka
- B. Koruňa horáka
- C. Zapaľovacia sviečka
- D. Termočlánok


5.2 Zapáľovanie horáka

 Horák zapáľujte vždy predtým ako naň položíte kuchynský riad.


 **VAROVANIE!** Buďte veľmi opatrní, keď používate otvorený oheň v kuchyni. Výrobca odmieta akúkoľvek zodpovednosť za nevhodné zaobchádzanie s plameňom.

1. Zatláčte ovládací gombík a otočte ho proti smeru hodinových ručičiek do polohy najväčšieho prívodu plynu (☆).
2. Ovládací gombík podržte 10 sekúnd alebo kratšie. To umožní termočlánku rozohriať sa. Ak sa tak nestane, prívod plynu sa preruší.
3. Keď je plameň pravidelný, môžete si ho prispôbiť.

 Ak sa po niekoľkých pokusoch horák nezapáli správne, skontrolujte, či je v správnej polohe korunka a viečko horáka.

 **VAROVANIE!** Ovládací gombík nedržte zatlačený dlhšie ako 15 sekúnd. Ak sa horák nezapáli ani po 15 sekundách, uvoľnite ovládací gombík, otočte ho do vypnutej polohy a skúste ho znova zapáliť najskôr o minútu.

6. TIPY A RADY

 **VAROVANIE!** Pozrite si kapitoly ohľadom bezpečnosti.



UPOZORNENIE!

Ak je vypnutý prúd, môžete horák zapáliť bez elektrického zariadenia. V takom prípade priblížte k horáku plameň, otočte ovládací gombík proti smeru hodinových ručičiek do polohy maximálneho prívodu plynu a zatlačte ho. Ovládací gombík podržte zatlačený 10 sekúnd alebo kratšie, aby sa termočlánok mohol rozohriať.



Ak náhodou horák zhasne, otočte ovládací gombík do vypnutej polohy a pokúste sa horák zapáliť opäť po minúte.



Generátor iskier sa po zapnutí napájania po namontovaní alebo výpadku prúdu môže automaticky zapnúť. To je normálne.



Varný panel je vybavený funkciou StepPower. Tá vám umožní nastaviť výkon presnejšie od 9 do 1.

5.3 Vypínanie horáka

Plameň sa zhasína otočením ovládača do vypnutej polohy ●.



VAROVANIE!

Pred odstraňovaním hrncov z horáka vždy znížte plameň na minimum alebo ho vypnite.

6.1 Kuchynský riad



UPOZORNENIE!

Nepoužívajte liatinové hrnce a panvice, hlinené alebo keramické hrnce, grilovacie príslušenstvo ani hriankovacie platne. Antikoro môže stratiť lesk, ak sa zahrieva až príliš.



VAROVANIE!

Neumiestňuje tú istú panvicu na dva horáky.



VAROVANIE!

Na horák nedávajte nestabilné alebo poškodené nádoby, aby nedošlo k rozlievaniu a zraneniam.



UPOZORNENIE!

Dbajte na to, aby sa dno varnej nádoby nenachádzalo príliš blízko pri ovládači, inak plameň ovládač zahreje.



UPOZORNENIE!

Uistite sa, že držadlá hrnca sa nenachádzajú nad predným okrajom varného povrchu.



UPOZORNENIE!

Uistite sa, že sú hrnce vycentrovane nad horákom, aby bola zabezpečená maximálna stabilita a nižšia spotreba plynu.

6.2 Priemery kuchynského riadu



UPOZORNENIE!

Použite kuchynský riad s priemerom, ktorý je vhodný pre veľkosť horákov.

Horák	Priemery kuchynského riadu (mm)
Viacorunkový	180 - 260
Stredne rýchly	120 - 240
Pomocný	80 - 180

6.3 Odporúčané recepty

Kategórie pokrmu	Recepty	Typ horáka	Úroveň výkonu
Omáčky – Dressing	Bešamel	Pomocný	2-6
	Paradajková omáčka	Stredne rýchly	1-6
Cestoviny – Ryža – Iné obilniny	Ryža s hríbmi	Viacorunkový	1-6
	Kuskus	Rýchly	1-6
	Špagety	Viacorunkový	6-9
	Ravioli	Pomocný	7-9
Polievka – Strukoviny	Zeleninová polievka	Stredne rýchly	2-8
	Hubová a zemiaková polievka	Stredne rýchly	1-7
	Rybacia polievka	Viacorunkový	1-3

Kategórie pokrmu	Recepty	Typ horáka	Úroveň výko- nu
Mäso	Hovädzie mäsové guľky	Viackorunkový	1-6
	Fileta z bravčového pečeného	Viackorunkový	5-9
	Gratinovaný hovädzí burger	Pomocný	1-6
Ryby	Sépia s hráškom	Viackorunkový	1-6
	Pečený tuniakový steak	Rýchly	5-8
Vaječné jedlá	Omeleta	Viackorunkový	1-6
Zelenina	Huby s koreninami	Stredne rýchly	2-8
	Caponata so zeleninou	Viackorunkový	3-7
	Varené zemiaky	Rýchly	7-9
	Mrazený špenát s maslom	Rýchly	1-4
Vyprážené jedlá	Hranolčky	Viackorunkový	8-9
	Donuty/šišky	Viackorunkový	3-7
Malé pokrmy varené v panvici	Opekanie orechov	Stredne rýchly	2-6
	Chlebové krutóny	Viackorunkový	2-6
	Palacinky	Stredne rýchly	3-9
Dezerty	Karamel	Pomocný	2-6
	Nákyp	Pomocný	2-6
	Panna Cotta	Pomocný	1-6



Všetky recepty sú kalkulované približne na 4 porcie.



Pri príprave delikátnych pokrmov použite pomocný horák.



Nastavenia navrhované v tabuľke varenia sú iba odhadované a môžete ich upraviť v závislosti od kvality potravín, hmotnosti a množstva, ako aj druhu plynu a materiálu kuchynského riadu použitého na prípravu pokrmu.

7. OŠETROVANIE A ČISTENIE



VAROVANIE!

Pozrite si kapitoly ohľadne bezpečnosti.

7.1 Všeobecné informácie

- Varný panel po každom použití očistite.
- Dbajte na to, aby bola dolná časť kuchynského riadu vždy čistá.
- Škrabance a tmavé škvry na povrchu neovplyvňujú to, ako varný panel funguje.
- Používajte špeciálny čistič určený na povrch varného panela.

Antikoro

- Diely z nehrdzavejúcej ocele umyte vodou a potom ich utrite dosucha mäkkou handrou.
- Pripálené jedlo, tuky a odolné škvry odstráňte tak, že ich necháte na niekoľko minút pred čistením nasiaknuť malým množstvom jemného čistiaceho prostriedku.
- Použite čistiace prostriedky navrhnuté špeciálne na čistenie antikora, aby ste chránili antikorové povrchy.
- Nepoužívajte čistiace prípravky s obsahom korozívnych chemikálií ako napr. chloridov, povrchy nečistite dezinfekčnými prostriedkami, odstraňovačmi škvŕn alebo hrdze ani ponornými čističmi.

7.2 Podstavce na varné nádoby



Podstavce na varné nádoby nie sú odolné voči umývaniu v umývačke. Musia sa umývať ručne.

1. Odstráňte podstavce na varné nádoby, aby ste jednoducho vyčistili varný panel.

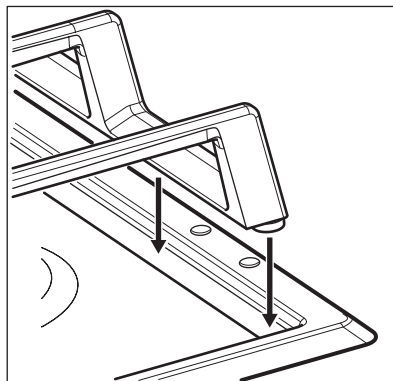
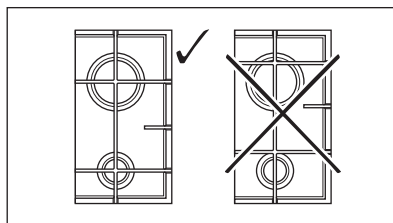


Buďte veľmi opatrní, keď vymieňate podstavce na varné nádoby, aby ste predišli poškodeniu varného panela.

2. Smaltovaný povrch môže mať drsné okraje, preto buďte opatrní, keď umývate a sušíte podstavce na varné

nádoby ručne. Ak je to potrebné, odstráňte odolné škvry čistiacou pastou.

3. Po vyčistení skontrolujte, či sú podstavce na varné nádoby umiestnené správne.
4. Skontrolujte, či sú ramená podstavcov na varné nádoby zarovnané so stredom horáka.



7.3 Čistenie varného panela

- **Okamžite odstráňte:** roztavený plast, plastovú fóliu, soľ, cukor a potraviny s cukrom, inak môžu nečistoty poškodiť varný panel. Dávajte pozor, aby ste sa nepopálili.
- **Po dostatočnom vychladnutí varného panela odstráňte:** paradajky, kečup, majonéza, horčica, škvry od vodného kameňa a vody, tukové škvry, lesklé kovové sfarbenie. Varný panel vyčistite vlhkou handričkou s neabrazívnym čistiacim prostriedkom. Po čistení utrite varný panel mäkkou handričkou.
- Nečistoty zo smaltovaných dielov, viečok a korúnok odstráňte teplou

mydlovou vodou a pred opätovným nasadením ich dôkladne osušte.

Povrchová vrstva EasyClean pre jednoduché čistenie

- Pred čistením varného panela odstráňte z varného povrchu zvyšky jedla.
- Varný panel vyčistíte teplou vodou a neabrazívnym čistiacim prostriedkom.
- Varný panel po čistení vysušte mäkkou handričkou alebo semišovou kožou.
- Na každodenné čistenie povrchu EasyClean použite mäkkú handričku navlhčenú vodou alebo čistiacim prostriedkom na sklo. Neodporúčame používanie papierových handričiek, ktoré môžu na povrchu zanechať šmuhy.



VAROVANIE!

Silné čistiace prostriedky a tvrdá voda môžu na antikorovom povrchu zanechať škvŕny.

7.4 Čistenie zapaľovacej sviečky

Funkciu zapaľovania zabezpečuje keramická zapaľovacia sviečka s kovovou elektródou. Tieto časti udržiavajte vždy čisté, aby ste predišli ťažkostiam pri zapaľovaní, a kontrolujte, či nie sú otvory korunky horáka zanesené.

7.5 Pravidelná údržba

Pravidelne žiadajte svoje miestne autorizované servisné stredisko o kontrolu stavu rúrky na prívod plynu a adaptéra tlaku, ak je použitý.

8. RIEŠENIE PROBLÉMOV



VAROVANIE!

Pozrite si kapitoly ohľadne bezpečnosti.

8.1 Čo robiť, keď...

Problém	Možné príčiny	Riešenie
Keď sa pokúsite aktivovať generátor iskier, nevychádza žiadna iskra.	Varný panel nie je pripojený ku zdroju elektrického napájania alebo je pripojený nesprávne.	Skontrolujte, či je varný panel správne pripojený k zdroju elektrického napájania.
	Je vypálená poisťka.	Skontrolujte, či je príčinou poruchy práve poisťka. Ak sa poisťka vyhodí opakovane, obráťte sa na kvalifikovaného elektrikára.
	Viečko a korunka horáka nie sú položené správne.	Položte kryt a korunku horáka správne.
Plameň zhasne okamžite po zapálení.	Termočlánok nie je dostatočne zohriaty.	Po zapálení plameňa držte ovládač stlačený približne 10 sekúnd.

Problém	Možné príčiny	Riešenie
Kruh plameňa nie je rovnomerný.	Korunka horáka je upchatá zvyškami potravín.	Uistite sa, že dýza nie je zablokovaná a korunka horáka je čistá.

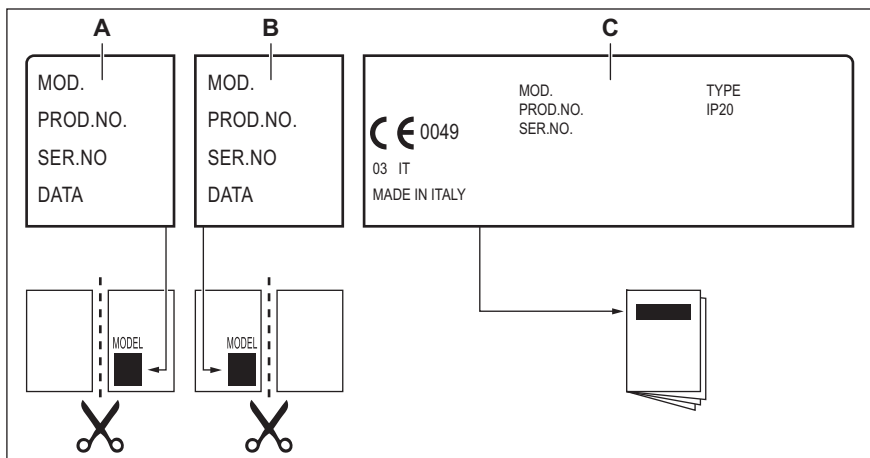
8.2 Ak nenájdete riešenie...

Ak problém nedokážete odstrániť sami, kontaktujte svojho predajcu alebo autorizované servisné stredisko. Uveďte údaje z typového štítku. Uistite sa, že ste varný panel používali správne. V opačnom prípade nebude servisný zásah servisného technika alebo predajcu bezplatný, a to ani počas záručnej doby.

Informácie o záručnej dobe a autorizovaných servisných strediskách sú uvedené v záručnej brožúre.

8.3 Štítky dodané vo vrecku s príslušenstvom

Samolepiace štítky nalepte podľa nižšie uvedených pokynov:



- A. Nalepte štítok na záručný list a túto časť pošlite (ak je k dispozícii).
- B. Nalepte štítok na záručný list a túto časť si ponechajte (ak je k dispozícii).
- C. Nalepte štítok na návod na používanie.

9. TECHNICKÉ ÚDAJE

9.1 Rozmery varnej dosky

Šírka	595 mm
Hĺbka	510 mm

9.2 Priemery obtokov

HORÁK	Ø OBTOK 1/100 mm
Viacorunkový	57
Stredne rýchly	35
Pomocný	28

9.3 Ostatné technické údaje

CELKOVÝ VÝ- KON:	Pôvod ply- nu:	G20 (2H) 20 mbar	8,7 kW
	Náhrada ply- nu:	G30/G31 (3B/P) 30/30 mbar	622 g/h
Elektrické na- pájanie:	220-240 V ~ 50 – 60 Hz		
Kategória spo- trebiča:	II2H3B/P		
Pripojenie ply- nu:	G 1/2"		
Trieda spotre- biča:	3		

9.4 Plynové horáky pre ZEMNÝ PLYN G20 20 mbar

HORÁK	NORMÁLNY VÝ- KON kW	MINIMÁLNY VÝ- KON kW	ZNAČKA DÝZY
Viacorunkový	4,0	1,4	146
Stredne rýchly	1,85	0,6	92
Pomocný	1,0	0,33	70

9.5 Plynové horáky pre LPG G30/G31 30/30 mbar

HORÁK	NORMÁLNY VÝKON kW	MINIMÁLNY VÝKON kW	ZNAČKA DÝ- ZY	MENOVITÝ PRIE- TOK PLYNU kW
Viacorunko- vý	3,55	1,4	095	258
Stredne rýchly	2,0	0,6	71	145
Pomocný	1,0	0,33	50	73

10. ENERGETICKÁ ÚČINNOSŤ

10.1 Informácie o produkte podľa EU 66/2014


Model	KGS64362XX	
Typ varného panela	Vstavaný varný panel	
Počet plynových horákov	4	
Energetická účinnosť jednotlivých plynových horákov (EE gas burner)	Ľavý zadný – stredne rýchly	60,8 %
	Pravý zadný – stredne rýchly	63,1 %
	Ľavý predný – viackorunkový	56,2 %
	Pravý predný – pomocný	neuvádza sa
Energetická účinnosť plynového varného panela (EE gas hob)	60.0%	


EN 30-2-1: Varné spotrebiče na plynové palivá pre domácnosť. Časť 2-1: Racionálne využívanie energie. Všeobecne

10.2 Šetrenie energie

- Pred použitím sa uistite, že sú správne nainštalované horáky a podstavce na varné nádoby.
- Používajte kuchynský riad s priemerom zodpovedajúcim veľkosti horákov.
- Vycentrujte hrniec na horáku.
- Ohrejte iba potrebné množstvo vody.
- Na kuchynský riad podľa možnosti vždy položte pokrievku.
- Keď tekutina začne vriieť, znížte plameň tak, aby tekutina len slabo vrela.
- Ak je to možné, použite tlakový hrniec. Pozrite si návod na použitie.

11. OCHRANA ŽIVOTNÉHO PROSTREDIA

Materiály označené symbolom  odovzdajte na recykláciu. Obal hodte do príslušných kontajnerov na recykláciu. Chráňte životné prostredie a zdravie ľudí a recyklujte odpad z elektrických a elektronických spotrebičov. Nelikvidujte

spotrebiče označené symbolom  spolu s odpadom z domácnosti. Výrobok odovzdajte v miestnom recyklačnom zariadení alebo sa obráťte na obecný alebo mestský úrad.

Electrolux Appliances AB - Contact Address: Al. Powstańców Śląskich 26, 30-570 Kraków, Poland

www.electrolux.com/shop



867374211-B-102023

