

# Hisense

life reimagined

## **NÁVOD K OBSLUZE**

Před použitím tohoto přístroje si důkladně přečtěte tento návod a uschovejte jej pro budoucí použití.

**RF632N4WIE1**

**Čeština**

Děkujeme, že jste si vybrali náš spotřebič. Jsme si jisti, že vám naše nová chladnička bude vyhovovat a bude se vám dobře používat. Před použitím spotřebiče však doporučujeme pečlivě si přečíst návod k použití, který obsahuje podrobnosti o instalaci a používání výrobku. Tento návod si uschovejte pro budoucí použití.

Bezpečnostní a výstražné informace.....	3
Instalace nového spotřebiče.....	12
Popis spotřebiče.....	15
Ovládací panel.....	17
Používání spotřebiče.....	19
Užitečné rady a tipy.....	23
Čištění a péče.....	24
Řešení problémů.....	26
Likvidace spotřebiče.....	27

# Bezpečnostní a výstražné informace

## Vaše bezpečnost a bezpečnost ostatních je velmi důležitá.

V tomto návodu a na spotřebiči uvádíme mnoho důležitých bezpečnostních pokynů. Vždy si přečtěte všechna bezpečnostní upozornění a dodržujte je.



Jde o bezpečnostní výstražný symbol.

Tento symbol vás upozorňuje na potenciální nebezpečí, které může vést až ke smrti či poranění vás či jiných osob. Všechna bezpečnostní hlášení budou následována bezpečnostním výstražným symbolem a slovem „NEBEZPEČÍ“, „VAROVÁNÍ“ nebo „UPOZORNĚNÍ“.

Tyto pojmy znamenají:

### **NEBEZPEČÍ**

Bezprostředně nebezpečná situace. Pokud nebudete okamžitě postupovat podle těchto pokynů, hrozí vám riziko smrti nebo vážného poranění.

### **VAROVÁNÍ**

Potenciálně nebezpečná situace, která by mohla mít za následek smrt nebo vážné zranění.

### **UPOZORNĚNÍ**

Potenciálně nebezpečná situace, která, pokud se jí nevyhnete, může mít za následek středně těžké nebo lehké zranění.

Ve všech bezpečnostních pokynech se dozvíte, jaké je potenciální nebezpečí, jak snížit riziko zranění a co se může stát, pokud pokyny nebudete dodržovat.



## Bezpečnostní a výstražné informace

Pro vaši bezpečnost a k zajištění správného používání si před instalací a prvním použitím spotřebiče pečlivě přečtěte tento návod k použití, včetně jeho pokynů a varování. Aby se předešlo zbytečným chybám a nehodám, je důležité, aby všechny osoby, které spotřebič používají, byly důkladně seznámeny s jeho obsluhou a bezpečnostními prvky. Tento návod si uschovejte a ujistěte se, že zůstane u spotřebiče v případě jeho přemístění nebo prodeje, aby každý, kdo jej bude používat po celou dobu jeho životnosti, byl řádně informován o jeho používání a bezpečnostních upozorněních.

K zamezení ohrožení života a majetku dodržujte bezpečnostní opatření uvedená v tomto návodu k použití, protože výrobce neodpovídá za škody způsobené opomenutím.

## **Bezpečnost dětí a dalších zranitelných osob**

### ➤ Podle normy EN

Tento spotřebič mohou používat děti od 8 let a starší a osoby se sníženými fyzickými, smyslovými nebo duševními schopnostmi nebo s nedostatkem zkušeností a znalostí, pokud jsou pod dohledem nebo byly poučeny o bezpečném používání spotřebiče a rozumí souvisejícím nebezpečím. Se spotřebičem si nesmějí hrát děti. Čištění a uživatelskou údržbu nesmí provádět děti bez dozoru. Děti ve věku od 3 do 8 let mohou nakládat a vykládat chladičí zařízení.

### ➤ Podle normy IEC

Tento spotřebič není určen pro použití osobami (včetně dětí) se sníženými fyzickými, smyslovými nebo duševními schopnostmi nebo s nedostatkem zkušeností a znalostí, pokud nejsou pod dohledem osoby odpovědná za jejich bezpečnost neposkytla dohled nebo je tato osoba nepoučila o používání spotřebiče.

- Děti by měly být pod dohledem a mělo by být zajištěno, aby si se spotřebičem nehrály.
- Všechny obaly uchovávejte mimo dosah dětí, protože hrozí nebezpečí udušení.
- Při vyřazení spotřebiče z provozu a jeho likvidaci vytáhněte zástrčku ze zásuvky, odřízněte přívodní kabel (co nejbližší spotřebiči) a odstraňte dvířka, abyste zabránili úrazu elektrickým proudem hrajících si dětí nebo aby se v nich zavřely.
- Pokud má tento spotřebič s magnetickým těsněním dveří nahradit starší spotřebič s pružinovým zámkem (západkou) na dveřích nebo víku, před likvidací starého spotřebiče se ujistěte, že je pružinový zámek nepoužitelný. Zabráníte tak tomu, aby se stal smrtící pastí pro dítě.





## Obecná bezpečnost

- VAROVÁNÍ – Tento spotřebič je určen pro použití v domácnosti a podobných aplikacích, jako jsou např.
  - kuchyňské prostory pro zaměstnance v obchodech, kancelářích a jiných pracovních prostředích;
  - domy na farmách a pro klienty v hotelech, motelech a jiných obytných prostorech;
  - prostředí typu penzion se snídaní;
  - stravování a podobné nemaloobchodní použití.
- VAROVÁNÍ – V tomto spotřebiči neskladujte výbušné látky, například aerosolové nádoby s hořlavým hnacím plynem.
- VAROVÁNÍ – Pokud je přívodní kabel poškozen, musí být vyměněn výrobcem, jeho servisním zástupcem nebo podobně kvalifikovanou osobou, aby se zabránilo nebezpečí.
- VAROVÁNÍ – Udržujte větrací otvory ve skříni spotřebiče nebo ve vestavěné konstrukci bez překážek.
- VAROVÁNÍ – Nepoužívejte mechanická zařízení ani jiné prostředky k urychlení procesu odmrazování než prostředky doporučené výrobcem.
- VAROVÁNÍ – Nepoškozujte chladicí okruh.
- VAROVÁNÍ – Uvnitř prostoru pro skladování potravin ve spotřebiči nepoužívejte elektrické spotřebiče, pokud nejsou typu doporučeného výrobcem.
- VAROVÁNÍ – Chladivo a izolační plyn jsou hořlavé. Při likvidaci spotřebiče postupujte pouze v autorizovaném středisku pro likvidaci odpadu. Nevystavujte jej plameni.
- VAROVÁNÍ – Při umísťování spotřebiče dbejte na to, aby nedošlo k zachycení nebo poškození přívodního kabelu.

- **VAROVÁNÍ** – Na zadní straně spotřebiče neumísťujte více přenosných zásuvek nebo přenosných napájecích zdrojů.
- **VAROVÁNÍ** – Potravinu je třeba před vložením do chladničky zabalit do sáčků a tekutiny je třeba balit do lahví nebo uzavřených nádob, aby se předešlo problémům s obtížným čištěním konstrukce výrobku.



Symbol je výstražný a označuje, že chladivo a izolační dmychadlo jsou hořlavé.

### **Varování: Nebezpečí požáru / hořlavé materiály**

#### **Výměna světelných zdrojů**

- **VAROVÁNÍ** – Uživatel nesmí vyměňovat světelné zdroje! Pokud jsou zdroje osvětlení poškozené, obraťte se na zákaznickou linku a požádejte o pomoc. Toto upozornění se týká pouze chladniček, které obsahují světelné zdroje.

#### **Chladivo**

V chladicím okruhu spotřebiče je obsaženo chladivo izobuten (R600a), což je zemní plyn s vysokou úrovní ekologické snášenlivosti, který je však hořlavý. Při přepravě a instalaci spotřebiče dbejte na to, aby nedošlo k poškození žádné ze součástí chladicího okruhu.

Chladivo (R600a) je hořlavé.

- **VAROVÁNÍ** – Chladničky obsahují v izolaci chladivo a plyny. Chladivo a plyny musí být odborně zlikvidovány, protože mohou způsobit poranění očí nebo vznícení. Před řádnou likvidací se ujistěte, že nedošlo k poškození trubek chladicího okruhu.



## **VAROVÁNÍ: nebezpečí požáru**

Pokud dojde k poškození chladicího okruhu:

- Vyhnete se otevřenému ohni a zdrojům vznícení.
- Důkladně větrejte místnost, ve které je spotřebič umístěn.

Je nebezpečné měnit specifikace nebo jakkoli upravovat tento výrobek.

Jakékoli poškození kabelu může způsobit zkrat, požár a/ nebo úraz elektrickým proudem.



## **Elektrická bezpečnost**

- Napájecí kabel nesmí být prodlužován.
- Zkontrolujte, zda není zástrčka rozdrcená nebo poškozená. Rozdrcená nebo poškozená zástrčka se může přehřát a způsobit požár.
- Ujistěte se, že máte přístup k hlavní zástrčce spotřebiče.
- Netahejte za hlavní kabel.
- Pokud je zásuvka uvolněná, nezasouvejte zástrčku do zásuvky. Hrozí nebezpečí úrazu elektrickým proudem nebo požáru.
- Spotřebič nesmí být provozován bez krytu lampy vnitřního osvětlení.
- Chladnička se používá pouze při napájení jednofázovým střídavým proudem 220~240V/50Hz. Pokud je kolísání napětí v oblasti uživatele tak velké, že napětí přesahuje výše uvedený rozsah, z bezpečnostních důvodů nezapomeňte na chladničku použít střídavý automatický regulátor napětí o výkonu vyšším než 350W. Chladnička musí být připojena do speciální zásuvky místo běžné zásuvky s jinými elektrickými spotřebiči. Její zástrčka musí odpovídat zásuvce s uzemňovacím vodičem.

## Denní použití

- Ve spotřebiči neskladujte hořlavé plyny nebo kapaliny, hrozí nebezpečí výbuchu.
- Ve spotřebiči nepoužívejte žádné elektrické spotřebiče (např. elektrické výrobnyky zmrzliny, mixéry apod.).
- Při odpojování vždy vytáhněte zástrčku ze zásuvky, netahejte za kabel.
- Nepokládejte horké předměty do blízkosti plastových součástí tohoto spotřebiče.
- Nepokládejte potraviny přímo proti výstupu vzduchu na zadní stěně.
- Balené zmrazené potraviny skladujte v souladu s pokyny výrobce zmrazených potravin.
- Je nutné důsledně dodržovat doporučení výrobce spotřebičů pro skladování. Viz příslušné pokyny pro skladování.
- Do mrazicího oddílu neukládejte sycené nebo perlivé nápoje, protože na nádobu vzniká tlak, který může způsobit její explozi a následné poškození spotřebiče.
- Mražené potraviny mohou při konzumaci přímo z mrazicího oddílu způsobit popáleniny mrazem.
- Spotřebič nevystavujte přímému slunečnímu záření.
- Hořící svíčky, lampy a jiné předměty s otevřeným ohněm udržujte mimo dosah spotřebiče, aby nedošlo k jeho zapálení.
- Spotřebič je určen k uchovávání potravin a/nebo nápojů v běžné domácnosti v souladu s vysvětlením v úvodu tohoto návodu. Spotřebič je těžký. Při jeho přemístování je třeba dbát zvýšené opatrnosti.

- Nevyjímejte ani se nedotýkejte předmětů z mrazicího oddílu, pokud máte vlhké/mokrý ruce, protože by mohlo dojít k odřeninám pokožky nebo k popálení mrazem/popálení mrazákem.
- Nikdy nepoužívejte podstavec, zásuvky, dvířka apod. k postavení nebo jako podpěry.
- Zmrazené potraviny se po rozmrazení nesmí znovu zmrazovat.
- Nekonzumujte ledové nanuky nebo kostky ledu přímo z mrazáku, protože mohou způsobit popálení úst a rtů mrazem.
- Aby nedošlo k pádu předmětů a zranění nebo poškození spotřebiče, nepřetěžujte dveřní police a nevkládejte do zásuvek příliš mnoho potravin.
- Tato chladnička není určena k použití jako vestavný spotřebič.



### **Upozornění!**

#### **Péče a čištění**

- Před údržbou spotřebič vypněte a odpojte síťovou zástrčku od zásuvky.
- Spotřebič nečistěte kovovými předměty, parním čističem, éterickými oleji, organickými rozpouštědly nebo abrazivními čisticími prostředky.
- K odstranění námrazy ze spotřebiče nepoužívejte ostré předměty. Používejte plastovou škrabku.

#### **Důležité pokyny pro instalaci!**

- Při elektrickém připojení postupujte pečlivě podle pokynů uvedených v tomto návodu.
- Spotřebič vybalte a zkontrolujte, zda není poškozený. Pokud je spotřebič poškozený, nepřipojujte jej. Případné poškození neprodleně nahlase v místě, kde jste jej zakoupili. V takovém případě si ponechte obal.

- Před připojením spotřebiče je vhodné počkat alespoň čtyři hodiny, aby se olej vrátil zpět do kompresoru.
- Kolem spotřebiče by měla být dostatečná cirkulace vzduchu. Nedostatečná cirkulace vede k přehřívání. Abyste dosáhli dostatečného větrání, postupujte podle pokynů příslušných pro instalaci.
- Zadní strana výrobku by pokud možno neměla být příliš blízko stěny, aby se nedotýkala teplých částí (kompresor, kondenzátor) nebo se jich nedotýkala, aby se zabránilo nebezpečí požáru, dodržujte pokyny týkající se instalace.
- Spotřebič nesmí být umístěn v blízkosti radiátorů nebo sporáků.
- Po instalaci spotřebiče se ujistěte, že je síťová zástrčka přístupná.

### **Servis**

- Veškeré elektrikářské práce potřebné k servisu spotřebiče by měl provádět kvalifikovaný elektrikář nebo kompetentní osoba.
- Tento výrobek musí být servisován v autorizovaném servisním středisku a musí být použity pouze originální náhradní díly.
  1. Pokud je spotřebič beznámrazový.
  2. Pokud spotřebič obsahuje mrazicí oddíl.

## **Aby nedošlo ke kontaminaci potravin, dodržujte následující pokyny.**

- Dlouhodobé otevírání dvířek může způsobit výrazné zvýšení teploty v oddílech spotřebiče.
- Pravidelně čistěte povrchy, které mohou přijít do styku s potravinami, a přístupné odtokové systémy.
- Surové maso a ryby skladujte v chladničce ve vhodných nádobách tak, aby se nedostaly do kontaktu s jinými potravinami nebo na ně nekapaly.
- Dvouhvězdičkové přihrádky na mražené potraviny jsou vhodné pro skladování předem zmrazených potravin, skladování nebo výrobu zmrzliny a výrobu kostek ledu.
- Jednohvězdičkové, dvouhvězdičkové a tříhvězdičkové přihrádky nejsou vhodné pro zmrazování čerstvých potravin.

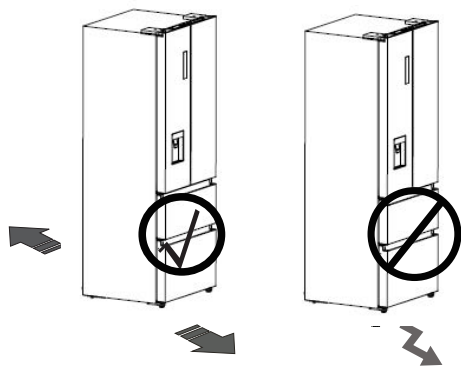
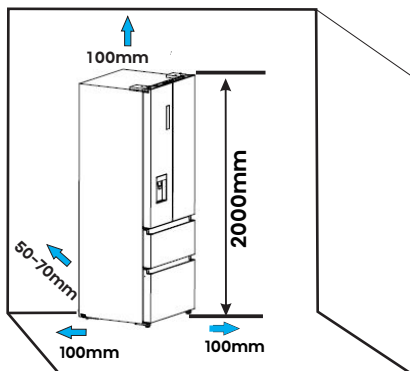
# Instalace nového spotřebiče

Před prvním použitím spotřebiče byste se měli seznámit s následujícími radami.

## Varování!

Pro správnou instalaci musí být tato chladnička umístěna na rovném povrchu z tvrdého materiálu, který je ve stejné výšce jako zbytek podlahy. Tento povrch by měl být dostatečně pevný, aby unesl plně naloženou chladničku.

Válečky, které nejsou kolečky, by se měly používat pouze pro pohyb vpřed nebo vzad. Pohybem chladničky do stran můžete poškodit podlahu a kolečka.

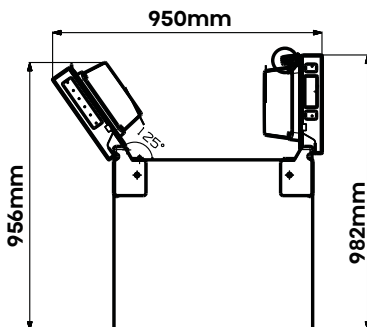
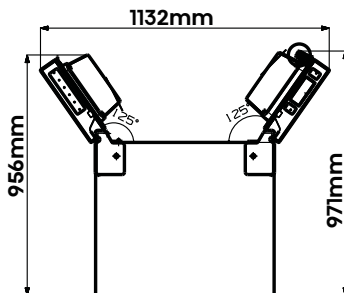


## Odvětrávání spotřebiče

Aby se zvýšila účinnost chladicího systému a ušetřila energie, je nutné zajistit kvalitní větrání v okolí spotřebiče pro odvod tepla. Z tohoto důvodu by měl být kolem chladničky k dispozici dostatečný volný prostor.

## Navrhněte:

Doporučuje se, aby od zadní strany ke stěně bylo 50–70mm volného prostoru, od horní strany nejméně 100mm, od boku ke stěně nejméně 100mm a vpředu volný prostor, aby bylo možné dveře otevřít do úhlu 130°. Jak je znázorněno na následujících obrázcích.



## Poznámka:

• Tento spotřebič funguje dobře za teplotních podmínek SN až T. Spotřebič nemusí fungovat správně, pokud je ponechán delší dobu při teplotě vyšší nebo nižší než uvedený rozsah.



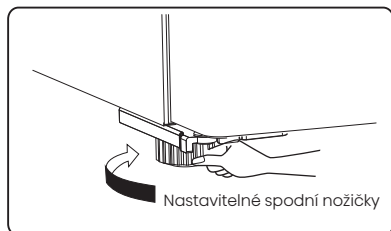
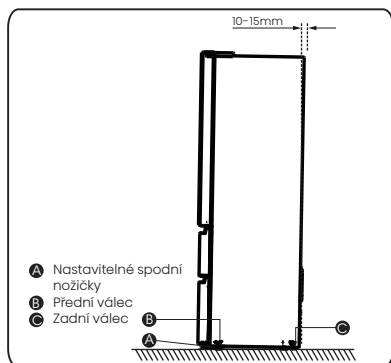
Klimatická třída	Okolní teplota
SN	+10°C až +32°C
N	+16°C až +32°C
ST	+16°C až +38°C
T	+16°C až +43°C

- Spotřebič postavte na suché místo, aby nedošlo k jeho poškození vysokou vlhkostí.
- Spotřebič uchovávejte mimo dosah přímého slunečního záření deště nebo mrazu. Spotřebič postavte mimo dosah zdrojů tepla, jako jsou kamna, ohně nebo topná tělesa.

### Vyrovnění spotřebiče

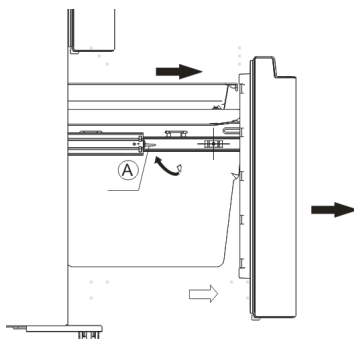
Pro dostatečné vyrovnění a cirkulaci vzduchu ve spodní zadní části spotřebiče může být nutné upravit spodní nožičky. Můžete je nastavit ručně nebo pomocí vhodného klíče.

Abyste se dvířka sama zavřela, sklopte horní část o 10-15mm dozadu.

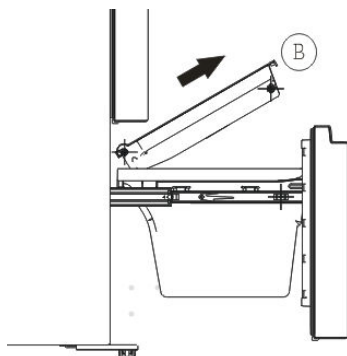


### Demontáž zásuvky mrazničky

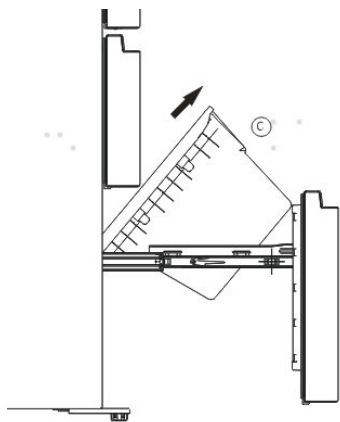
1. Mrazicí prostor je vybaven horní zásuvkou, spodní zásuvkou, dvěma příhrádkami a boxem na led;
2. Otevřete dveře mrazničky; vytáhněte nastavovací blok (A) vodičích lišt a vytáhněte zásuvku dveří mrazničky (A) do konečné polohy.



3. Vyměňte zásobník (B) zvednutím ve směru šipky.



4. Vyměňte spodní zásuvku mrazničky (C) jejím nadzvednutím.

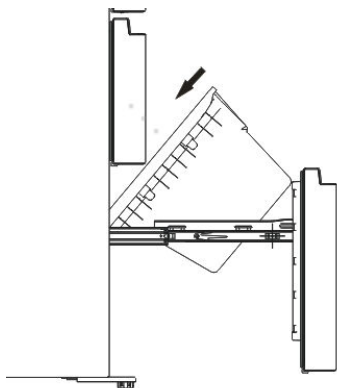


### Opětovná montáž zásuvky mrazničky

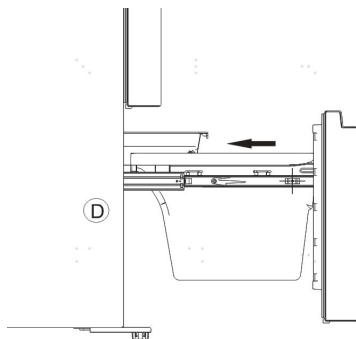
Chcete-li zásuvku po přemístění spotřebiče na konečné místo znovu nasadit, sestavte díly v opačném pořadí.

#### Instalace spodní zásuvky

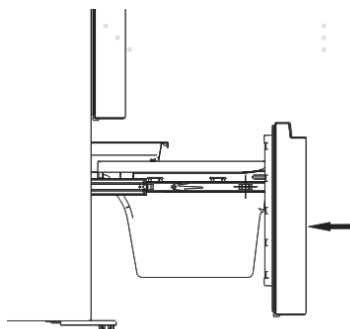
1. Zatlačte dolní zásuvku do konečné polohy ve směru šipky.



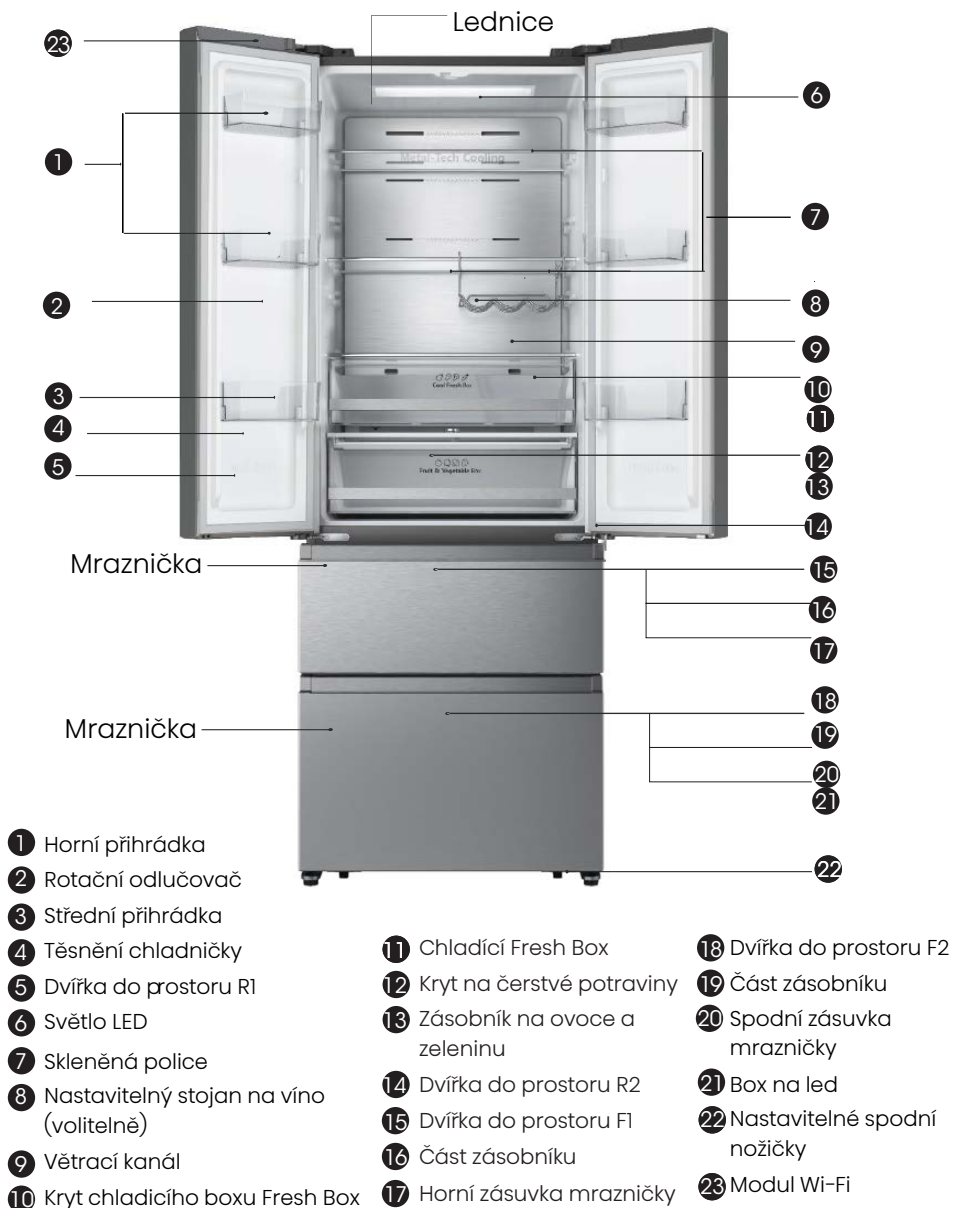
2. Položte zásobník na zásuvku, zatlačte na něj a zajistěte, aby válečky zásobníku dosedly na lišty mrazicího boxu (D).



3. Zatlačte dvířka mrazničky podél šipky a zavřete je.



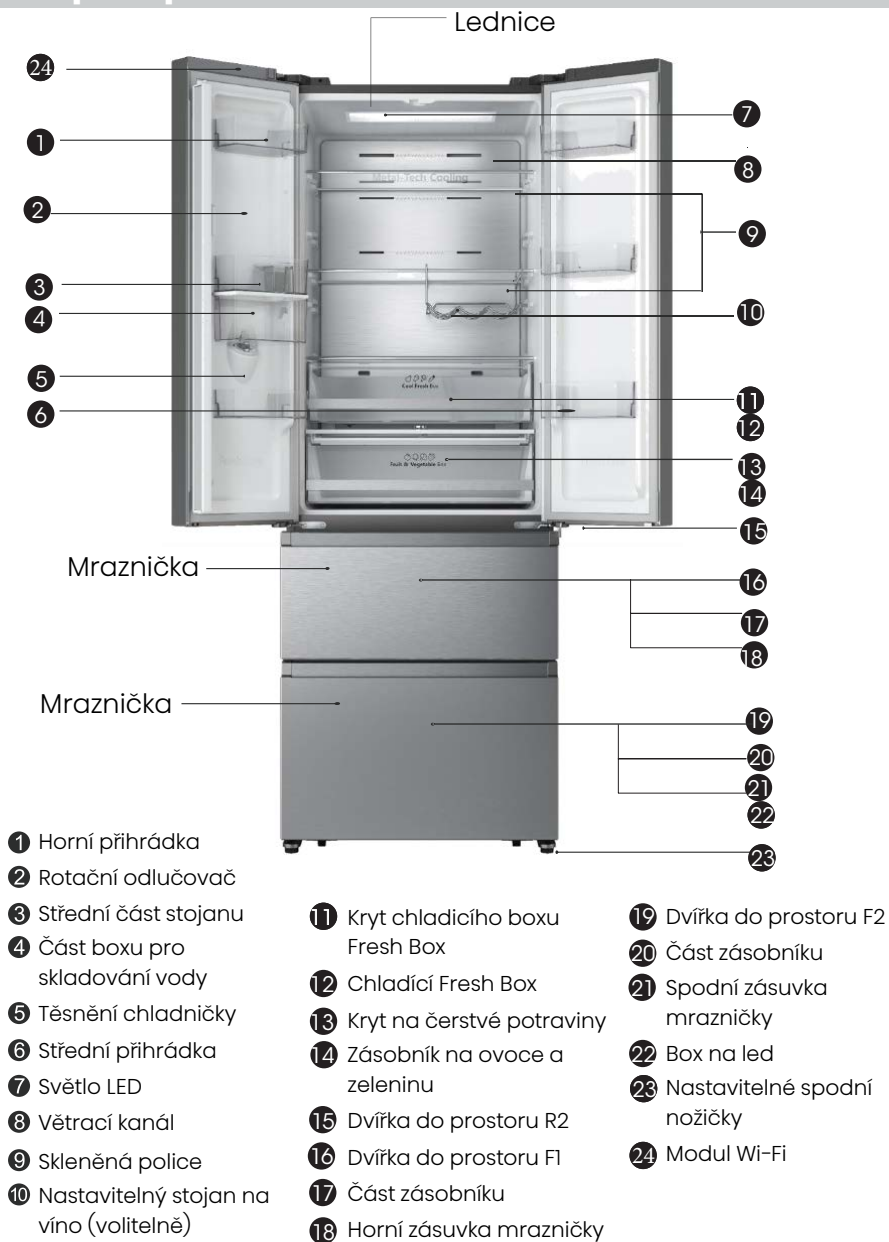
# Popis spotřebiče



**Poznámka:** Váš model může vypadat jinak než je zobrazeno na tomto a dalších obrázcích v této příručce, a to v závislosti na vlastnostech vašeho modelu.

**Poznámka:** Chcete-li dosáhnout co nejlepší energetické účinnosti výrobku, umístěte všechny police a zásuvky do původní polohy podle obrázku výše.

# Popis spotřebiče



- 1 Horní přihrádka
- 2 Rotační odlučovač
- 3 Střední část stojanu
- 4 Část boxu pro skladování vody
- 5 Těsnění chladničky
- 6 Střední přihrádka
- 7 Světlo LED
- 8 Větrací kanál
- 9 Skleněná police
- 10 Nastavitelný stojan na víno (volitelně)
- 11 Kryt chladicího boxu Fresh Box
- 12 Chladicí Fresh Box
- 13 Kryt na čerstvé potraviny
- 14 Zásobník na ovoce a zeleninu
- 15 Dvířka do prostoru R2
- 16 Dvířka do prostoru F1
- 17 Část zásobníku
- 18 Horní zásuvka mrazničky
- 19 Dvířka do prostoru F2
- 20 Část zásobníku
- 21 Spodní zásuvka mrazničky
- 22 Box na led
- 23 Nastavitelné spodní nožičky
- 24 Modul Wi-Fi

**Poznámka:** Váš model může vypadat jinak než je zobrazeno na tomto a dalších obrázcích v této příručce, a to v závislosti na vlastnostech vašeho modelu.

**Poznámka:** Chcete-li dosáhnout co nejlepší energetické účinnosti výrobku, umístěte všechny police a zásuvky do původní polohy podle obrázku výše.

# Ovládací panel

Spotřebič používejte podle následujících ovládacích předpisů, váš spotřebič má odpovídající funkce a režimy jako ovládací panely zobrazené na obrázcích níže.



## POZNÁMKA


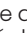
- Po zapnutí spotřebiče se všechny ikony na panelu displeje rozsvítí na 3 sekundy a ozve se zvukový signál.
- Všechny ikony zhasnou, pokud se nedotknete žádného tlačítka a všechny dveře zůstanou zavřené po dobu jedné minuty.
- Ovládací panel se rozsvítí, když jsou dveře chladničky otevřené nebo když se dotknete jakéhokoli tlačítka.

## Upozornění!

Teplota znamená pouze průměrnou teplotu celé chladicí skříně. Teploty uvnitř jednotlivých oddílů se mohou lišit od teplot zobrazených na panelu v závislosti na množství uložených potravin a na místě, kde je chladnička umístěna. Kromě toho se bude lišit skutečná teplota z vyššího a nižšího prostoru.

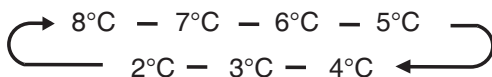
POZNÁMKA: Při nastavení chladničky na vysokou teplotu probíhá rozklad potravin rychleji. Pro optimální uchování potravin doporučujeme při prvním spuštění chladničky nastavit teplotu chladničky na 4°C a teplotu mrazničky na -18°C.

## Alarm Dveří

Otevření dveří chladničky na dobu delší než 2 minuty spustí alarm dveří. Ikona „“ začne blikat a bzučák zazvoní 3 krát za minutu. Zavřením všech dveří ikona „“ zhasne a bzučení se zastaví. Kromě toho se alarm dveří automaticky zastaví po 10 minutách.

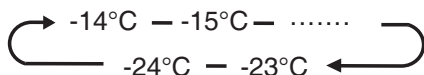
## Fridge Nastavení teploty chladničky

Dotykem tlačítka „Fridge“ aktivujete funkci nastavení teploty chladničky. Poté se nepřetržitě dotýkejte tlačítka, teplota se nastaví podle následujícího pořadí:



## **Freezer**    **Nastavení teploty v mrazničce**

Dotykem tlačítka „Freezer“ aktivujete funkci nastavení teploty mrazničky. Poté se nepřetržitě dotýkejte tlačítka, teplota se nastaví podle následujícího pořadí:



## **Mode**    **Nastavení režimu**

Wi-Fi  
Hold 3 Sec

Při každém stisknutí tlačítka „Mode“ se režim chladničky přepne z aktuálního režimu (pokud není, začne z režimu Fuzzy) a postupně se přepíná mezi režimy Fuzzy - Super Freeze - Super Cool - Úspora energie - Fuzzy 4, rozsvítí se příslušná ikona a v oblasti zobrazení teploty se zobrazí příslušná nastavená teplota. Při nastavování chladicí a mrazicí teploty ukončete příslušný režim.



### **Fuzzy**

Chladnička běží způsobem, který je nejvhodnější pro uchování a skladování potravin.

POZNÁMKA: V režimu Fuzzy jsou nastavené teploty chladicího a mrazicího oddílu 4°C a -18°C.



### **Super Freeze**

Tento režim použijte, když chcete rychle zmrazit potraviny, které byly právě vloženy do mrazničky.

POZNÁMKA: Pokud má být využit mrazicí výkon podle výrobního štítku, zapnete režim Super Freezer nejméně 24 hodin před vložením čerstvých produktů do mrazicího oddílu. V režimu Super Freeze je nastavená teplota mrazicího oddílu -24°C, chladicí oddíl pracuje při nastavené teplotě ještě před vstupem do režimu Super Freeze a automaticky se ukončí po 52 hodinách provozu.



### **Super Cool**

Tento režim lze použít, když chcete rychle zchladit potraviny vložené do chladničky.

POZNÁMKA: V režimu Super Cool je nastavená teplota chladicího oddílu 2°C a mrazicí oddíl pracuje při nastavené teplotě ještě před vstupem do režimu Super Cool a automaticky se ukončí po 6 hodinách provozu.



### **Úspora energie**

POZNÁMKA: V úsporném režimu jsou nastavené teploty chladicího a mrazicího oddílu 6°C a -17°C.

## Pohotovostní režim

Stisknutím tlačítka „Power“ na 3 sekundy přejdete do pohotovostního režimu nebo jej ukončíte.

POZNÁMKA: Když chladnička přejde do pohotovostního režimu, přestane chladit a v oblasti nastavení teploty se zobrazí „--“.

## Funkce Wi-Fi

Tento spotřebič lze ovládat na dálku pomocí chytrého telefonu nebo tabletu. Pokud spotřebič není připojen k domácí síti, bude fungovat jako běžný spotřebič.

## Co potřebujete k připojení spotřebiče?

- Signál místní bezdrátové sítě (Wi-Fi) by měl být v místě instalace spotřebiče dostatečně silný.
- Domácí síťový router musí být připojen k internetu a na spotřebiči musí být aktivována funkce Wi-Fi.
- Chytrý telefon/tablet musí být připojen k internetu.
- Operační systém vašeho chytrého telefonu/tabletu by měl být kompatibilní s aplikací ConnectLife.

## Aplikace ConnectLife

Aplikaci ConnectLife si můžete zdarma stáhnout z obchodu Apple App Store nebo Google Play Store.



## Instalace aplikace ConnectLife

1. V telefonu/tabletu přejděte do App Store (v zařízeních Apple), AppGallery (v zařízeních Huawei) nebo Google Play Store (v zařízeních Android).

2. Vyhledejte „ConnectLife“.



3. Vyberte aplikaci ConnectLife a nainstalujte ji do svého chytrého telefonu/tabletu.

## INFORMACE!

Před pokusem o nastavení připojení ke spotřebiči doporučujeme stáhnout a nainstalovat mobilní aplikaci a vytvořit účet ConnectLife.

## PŘIPOJENÍ SPOTŘEBIČE K WIFI

Po aktivaci funkce Wi-Fi připojte zařízení k domácímu směrovači, abyste mohli spotřebič propojit s mobilní aplikací ConnectLife.

Krok 1: Nastavte spotřebič na normální provoz. Přibližně 3 sekundy se dotýkejte tlačítka Mode (Režim). Do nabídky připojení k síti jste vstoupili, když se na displeji zobrazí „--“.

Krok 2: Dotkněte se tlačítka Fridge a během 60 sekund vyberte možnost „O“.

Krok 3: Dotykem tlačítka Mode (Režim) potvrďte výběr režimu. Symbol Wi-Fi začne blikat a síť tohoto spotřebiče je nyní otevřená pro připojení, a to po dobu 5 minut.

Krok 4: Pokud svítí symbol Wi-Fi, znamená to, že připojení Wi-Fi proběhlo úspěšně. Displej se vrátí do normálního režimu.

## SPÁROVÁNÍ SPOTŘEBIČE

Spotřebič lze spárovat s mobilním zařízením. Jednoduše spárujte jiného uživatele se spotřebičem. K provedení spárování je třeba, aby byl spotřebič již dříve nastaven a připojen k domácí síti. Pokud ne, vraťte se zpět a vyberte CONNECTION SETUP.

Krok 1: Nastavte spotřebič na normální provoz. Přibližně 3 sekundy se dotýkejte tlačítka Mode (Režim). Do nabídky připojení k síti jste vstoupili, když se na displeji zobrazí „--“.

Krok 2: Dotkněte se tlačítka Fridge a během 60 sekund vyberte možnost „P“.

Krok 3: Dotykem tlačítka Mode (Režim) potvrďte výběr režimu. Síť pro SPÁROVÁNÍ tohoto spotřebiče je nyní otevřena pro připojení, a to po dobu 5 minut.

Krok 4: Když se displej vrátí do normálního stavu, znamená to, že SPÁROVÁNÍ spojení bylo úspěšné.

## ZRUŠIT VŠECHNA SPÁROVÁNÍ SPOTŘEBIČE

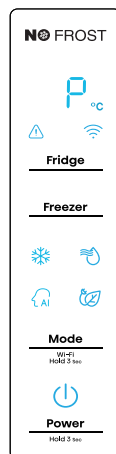
Použitím této funkce bude spotřebič odebrán ze všech uživatelských účtů spárovaných aplikací.

Krok 1: Nastavte spotřebič na normální provoz. Přibližně 3 sekundy se dotýkejte tlačítka Mode (Režim). Do nabídky připojení k síti jste vstoupili, když se na displeji zobrazí „--“.

Krok 2: Dotkněte se tlačítka Fridge a během 60 sekund vyberte možnost „88“.

Krok 3: Dotykem tlačítka Mode (Režim) potvrďte výběr režimu pro realizaci zrušení vazby.

Krok 4: Po odpojení zařízení automaticky přejde do stavu distribuční sítě, ikona Wi-Fi bliká a doba distribuční sítě je až 5 minut.





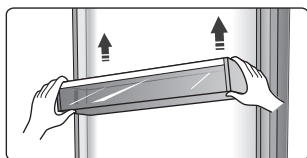
# Používání spotřebiče

Váš spotřebič je vybaven příslušenstvím, jak je uvedeno v části „Popis spotřebiče“, a díky tomuto návodu k obsluze si můžete ujasnit, jak je správně používat.

Doporučujeme, abyste si je před použitím spotřebiče pečlivě přečetli.

## Příhrádka ve dveřích

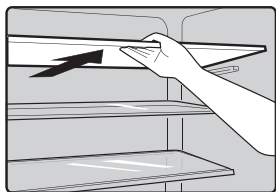
- Je vhodná pro skladování vajec, tekutin v konzervách, nápojů v lahvích, balených potravin atd. Do příhrádky neukládejte příliš mnoho těžkých věcí.
- Příhrádky do dveří lze umístit do různých výšek podle vašich požadavků. Před zvednutím do svislé polohy vyjměte potraviny z police a přemístěte je.



- Všechny dveřní regály jsou zcela vyjímatelné pro čištění.

## Police v chladicí komoře

- Police v chladicí komoře lze vyjmout a vyčistit.



## Nastavitelný stojan na víno (volitelně)

- Slouží k uskladnění lahvového vína nebo nápojů a lze ji vyjmout a vyčistit.

**Poznámka:** Neumísťujte lahvové víno nebo nápoje přímo před výstup vzduchu na větrném kanálu, mohlo by dojít k jejich zamrznutí.

## Chladicí Fresh Box

- V určitém režimu je k dispozici další box na čerstvé potraviny (zásuvka). V této zásuvce můžete při nižší teplotě skladovat ryby, maso a další potraviny podléhající erozi. Obvykle je zde asi o 1°C nižší teplota než v ostatních částech prostoru na čerstvé potraviny. V níže uvedené tabulce najdete několik doporučení k prohlédnutí.

nastavení teploty v prostoru chladničky	druh potraviny	navrhovaná doba skladování
2 nebo 3 nebo 4°C	ryby nebo maso	<2dny
5 nebo 6°C	ovoce	<2týdny
7 nebo 8°C	zelenina	<5 dní

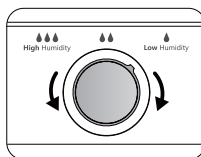
**Poznámka:** Skutečná teplota chladicího boxu Cool fresh může být nižší než nula, takže je normální, že tekutina v této zásuvce zmrzne.

## Zásobník na ovoce a zeleninu

- Box na čerstvé potraviny je vhodný pro skladování zeleniny, ovoce apod.

## Ovládání Crisper a vlhkosti

- Otáčením knoflíku na krytu boxu na čerstvé potraviny můžete nastavovat v tomto prostoru různou vlhkost. Zatlačení knoflíku doleva udržíte vyšší vlhkost, která umožňuje skladovat zeleninu a ovoce dlouho a čerstvé, doprava bude vlhkost nižší. Slouží k regulaci teploty v boxu na čerstvé potraviny a zabráňuje ztrátě vlhkosti a usychání zeleniny.



## Zásuvka mrazničky

- Používá se ke skladování potravin, které je třeba zmrazit, včetně masa, ryb, zmrzliny atd.

## zásobník na led

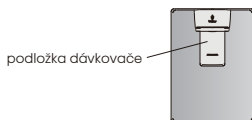
- Používá se k výrobě kostek ledu. Chcete-li vyrobit kostky ledu, naplňte zásobník na led vodou, přičemž hladina vody nesmí přesáhnout horní hranici (ideálně osmdesát procent objemu zásobníku na led). Vložte zásobník do mrazničky a počkejte alespoň dvě hodiny, než se vytvoří kostky ledu. Po vytvoření kostek opatrně otočte tácem, aby se kostky a zásobník oddělily.



**Poznámka:** Pokud zásobník na led používáte poprvé nebo jste jej dlouho nepoužívali, před použitím jej vyčistěte.

## Dávkovač vody (pouze pro spotřebiče s dávkovačem)

Zásobník na vodu umístěný ve dveřích chladničky slouží k uchování pitné vody. S tímto spotřebičem můžete snadno získat vychlazenou vodu, aniž byste museli otevřít chladničku. Měli byste si přečíst následující tipy.

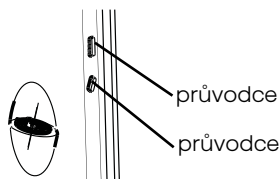
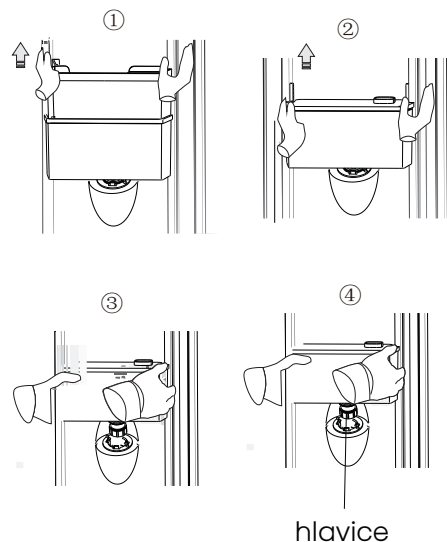


### • Před použitím

- Před prvním použitím tohoto spotřebiče byste jej měli použít následujícím způsobem.
  1. Jednou rukou přidržete jednu spodní stranu přihrádky ve dveřích, druhou rukou zvednete opačnou stranu, až se drážka dveřní přihrádky oddělí od vodička, uchopte druhou rukou a tyto kroky opakujte.
  2. Jednou rukou přidržete jednu spodní stranu nádržky na vodu, druhou rukou zvednete opačnou stranu, až se drážka nádržky na vodu oddělí od vodička, vyměňte ruce a tyto kroky opakujte.
  3. Pevně držte obě strany nádrže na vodu, zvedněte ji a vyjměte z nádrže na vodu.
  4. Odšroubujte hlavici, poté vyčistěte hlavici, víka a nádržku na vodu.

### Upozornění!

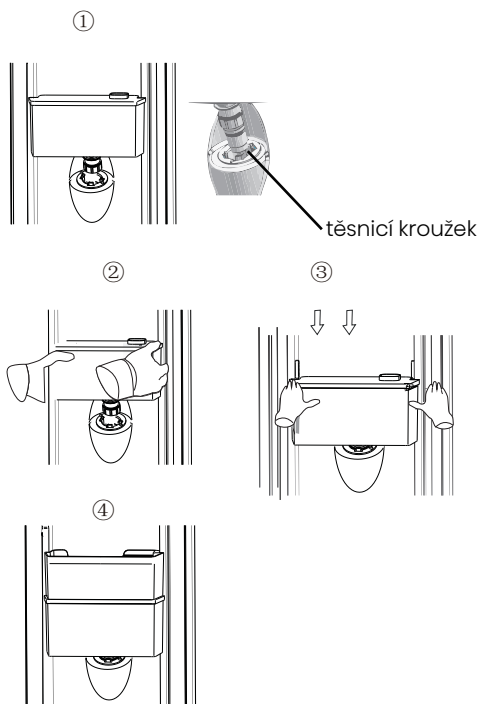
Před sejmutím nádržky na vodu ji vypusťte a poté ji dobře nasadte na prostřední stojan.



### • Sestavení stránek

Po vyčištění sestavte díly včetně hlavy, nádržky na vodu a víka následujícím způsobem:

1. Nejprve nasadte těsnicí kroužek (těsnicí kroužek se nesmí otočit nahoru) a poté vložte hlavu do otvoru.
2. Pevně držte obě strany nádrže na vodu a nasadte nádrž na vodu podél vodiček na dvířkách.
3. Zatlačte obě strany nádržky na vodu směrem dolů, jak ukazuje obrázek.
4. Když uslyšíte cvaknutí na obou stranách a současně se obě strany vodní nádrže uzavřou do vložky dvířek, znamená to, že instalace je dokončena.



### • Plnění vody

Před naplněním pitné vody do zásobníku na vodu se ujistěte, že je zásobník na vodu stabilní a ve správné poloze.

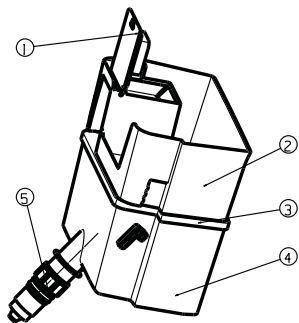
### Upozornění!

Naplňte zásobník vodou do objemu 2,5L (což je doporučené množství). Tuto úroveň nepřekračujte.

V opačném případě může při zavření víka přetéct.

Doporučujeme naplnit vodu následujícím způsobem.

Otevřete malé víko a napusťte vodu z přívodu prostředního stojanu.



① kryt přívodu vody    ② střední stojan

③ kryt zásobníku vody

④ box na vodu

⑤ hlavice

### Varování!

Při plnění vody se nedotýkejte ostatních částí spotřebiče, mohlo by dojít k úniku vody.

Vodu nalévejte pomalu, jinak přeteče.

### Čerpání vody

- Pro čerpání vody pod dávkovačem vody byste měli používat správné šálky.



### Varování!

- Netlačte páčku dávkovače dopředu bez šálku, mohlo by dojít k úniku vody z dávkovače.

Objednávka	Typ oddílů/ příhrádek	Cílová skladovací teplota [°C]	Vhodné potraviny
1	Lednice	+2~+8	Vejce, vařené potraviny, balené potraviny, ovoce a zelenina, mléčné výrobky, koláče, nápoje a další potraviny, které nejsou vhodné ke zmrazení.
2	(***)*- Mraznička	≤-18	Mořské plody (ryby, krevety, měkkýši), sladkovodní vodní produkty a masné výrobky (doporučená doba skladování 3 měsíce, čím delší doba skladování, tím horší chuť a výživové hodnoty), vhodné pro zmrazené čerstvé potraviny.
3	***-Mraznička	≤-18	Mořské plody (ryby, krevety, měkkýši), sladkovodní vodní produkty a masné výrobky (doporučená doba skladování 3 měsíce, čím delší doba skladování, tím horší chuť a výživové hodnoty), nejsou vhodné pro zmrazení čerstvé.
4	** -Mraznička	≤-12	Mořské plody (ryby, krevety, měkkýši), sladkovodní vodní produkty a masné výrobky (doporučená doba skladování 2 měsíce, čím delší doba skladování, tím horší chuť a výživové hodnoty), nejsou vhodné pro zmrazené čerstvé potraviny.
5	*Mraznička	≤-6	Mořské plody (ryby, krevety, měkkýši), sladkovodní vodní produkty a masné výrobky (doporučuje se 1 měsíc, čím delší doba skladování, tím horší chuť a výživové hodnoty).
6	0 hvězdiček	-6~0	Čerstvé vepřové maso, hovězí maso, ryby, kuřecí maso, některé balené zpracované potraviny atd. (doporučuje se zkonsumovat během téhož dne, nejlépe nejpozději do 3 dnů). Částečně zabalené zpracované potraviny (potraviny, které nelze zmrazit)
7	Chlazení	-2~+3	Čerstvé/mražené vepřové maso, hovězí maso, kuřecí maso, sladkovodní vodní produkty atd. (doporučuje se 7 dní při teplotě pod 0°C a nad 0°C pro konzumaci během téhož dne, nejlépe ne později než do 2 dnů). Mořské plody (méně než 0°C po dobu 15 dnů, nedoporučuje se skladovat při teplotě vyšší než 0°C)
8	Čerstvé potraviny	0~+4	Čerstvé vepřové maso, hovězí maso, ryby, kuřecí maso, vařené jídlo atd. (Doporučuje se sníst během téhož dne, nejlépe ne později než do 3 dnů).
9	Víno	+5~+20	červené víno, bílé víno, šumivé víno atd.

**Poznámka: skladujte různé potraviny podle příhrádek nebo cílové skladovací teploty zakoupených výrobků.**

- Pokud chladicí spotřebič zůstane delší dobu prázdný, vypněte jej, odmrazte, vyčistěte, vysušte a nechte otevřené dveře, abyste zabránili vzniku plísní uvnitř spotřebiče.

# Užitečné rady a tipy

## Tipy pro úsporu energie

Pro úsporu energie doporučujeme dodržovat níže uvedené tipy.

- V zájmu úspory energie se snažte nenechávat dveře dlouho otevřené.
- Zajistěte, aby byl spotřebič mimo dosah zdrojů tepla (Přímé sluneční světlo, elektrická trouba nebo sporák apod.).
- Nenastavujte nižší teplotu, než je nutné.
- Ve spotřebiči neskladujte teplé potraviny ani odpařující se tekutiny.
- Spotřebič umístěte do dobře větrané místnosti bez vlhkosti. Viz kapitola Instalace nového spotřebiče.
- Pokud je na obrázku zobrazena správná kombinace zásuvek, boxu na čerstvé potraviny a polic, tuto kombinaci neupravujte, protože je navržena jako energeticky nejúčinnější konfigurace.

## Rady pro chlazení čerstvých potravin

- Nevkládejte horké potraviny přímo do chladničky nebo mrazničky, vnitřní teplota se zvýší, což způsobí, že kompresor bude muset pracovat intenzivněji a spotřebuje více energie.
- Potraviny přikryjte nebo zabalte, zejména pokud mají výraznou chuť.
- Umístěte potraviny správně, aby kolem nich mohl volně cirkulovat vzduch.

## Rady pro chlazení

- Maso (Všechny Druhy) Zabalte potraviny do polyethylenu: zabalte a umístěte na skleněnou polici nad zásuvkou na zeleninu. Vždy dodržujte doby skladování potravin a data spotřeby doporučená výrobcem.
- Vařená jídla, studené pokrmy atd.:  
Měly by být zakryté a mohou být umístěny na libovolné polici.
- Ovoce a zelenina:  
Měly by být uloženy ve speciální zásuvce.
- Máslo a sýr:

Měly by být zabaleny do vzduchotěsné fólie nebo plastové fólie.

### ➤ Lahve na mléko:

Měly by být uzavřeny víkem a uloženy v regálech na dveřích.

## Rady pro zmrazení

- Při prvním spuštění nebo po delší době nepoužívání nechte spotřebič před vložením potravin do přihrádky běžet alespoň 2 hodiny na vyšších stupních.
- Potraviny připravujte v malých dávkách, abyste je mohli rychle a úplně zmrazit a následně rozmrazit pouze potřebné množství.
- Potraviny zabalte do hliníkové fólie nebo polyethylenové potravinové fólie, které jsou vzduchotěsné.
- Nedovolte, aby se čerstvé, nezmrazené potraviny dotýkaly již zmrazených potravin, aby se zabránilo zvýšení jejich teploty.
- Zmrazené výrobky, pokud jsou konzumovány bezprostředně po vyjmutí z mrazicího oddílu, mohou způsobit popálení pokožky mrazem.
- Doporučuje se označit a datovat každé zmrazené balení, aby bylo možné sledovat dobu skladování.

## Rady pro skladování zmrazených potravin

- Ujistěte se, že prodejce potravin správně uskladnil zmrazené potraviny.
- Po rozmrazení se potraviny rychle kazí a neměly by se znovu zmrazovat. Nepřekračujte dobu skladování uvedenou výrobcem potraviny.

## Vypnutí spotřebiče

Pokud je nutné spotřebič na delší dobu vypnout, je třeba provést následující kroky, aby se na spotřebiči netvořily plísňe.

1. Odstraňte všechny potraviny.
2. Vytáhněte zástrčku ze zásuvky.
3. Důkladně vyčistěte a vysušte vnitřní prostor.
4. Ujistěte se, že jsou všechny dveře mírně pootevřené, aby mohl cirkulovat vzduch.

# Čištění a péče

Z hygienických důvodů je třeba spotřebič (včetně vnějšího a vnitřního příslušenství) pravidelně čistit (nejméně jednou za dva měsíce).

## Varování!

- Během čištění nesmí být spotřebič připojen k elektrické síti, protože hrozí nebezpečí úrazu elektrickým proudem! Před čištěním spotřebič vypněte a vytáhněte zástrčku ze síťové zásuvky.

## Čištění exteriéru

- Chcete-li zachovat dobrý vzhled spotřebiče, měli byste jej pravidelně čistit.
- Ovládací panel otřete čistým měkkým hadříkem.
- Vodu nestříkejte přímo na povrch spotřebiče, ale na čisticí hadřík. To pomáhá zajistit rovnoměrné rozložení vlhkosti na povrch.
- Dvířka, úchytky a povrchy skřínek očistěte jemným čisticím prostředkem a poté je otřete do sucha měkkým hadříkem.



## Upozornění!

- Nepoužívejte ostré předměty, protože by mohly povrch poškrábat.
- K čištění nepoužívejte ředidla, čisticí prostředky na auta, Clorox a podobné

přípravky, éterické oleje, abrazivní čisticí prostředky ani organická rozpouštědla, jako je benzen. Mohou poškodit povrch spotřebiče a způsobit požár.

## Čištění interiéru

- Vnitřek spotřebiče byste měli pravidelně čistit. Čištění bude snazší, když jsou zásoby potravin malé. Vnitřek chladničky s mrazákem otřete slabým roztokem hydrogenuhličitanu sodného (soda bikarbóna) a poté jej opláchněte teplou vodou pomocí vyždímané houby nebo hadříku. Před výměnou polic a košů je otřete úplně do sucha. Před vrácením na místo důkladně osušte všechny povrchy a odnímatelné části.



- Přestože se tento spotřebič automaticky odmrazuje, může se na vnitřních stěnách mrazicího oddílu vytvořit vrstva námrazy, pokud jsou dveře mrazničky často otevírány nebo jsou otevřené příliš dlouho. Pokud je námraza příliš silná, zvolte dobu, kdy je mraznička téměř prázdná, a postupujte následovně:
  1. Vyjměte stávající potraviny, koše a příslušenství, odpojte spotřebič od elektrické sítě a nechte dvířka otevřená. Pro urychlení procesu důkladně vyvětrejte místnost.
  2. Po dokončení odmrazování vyčistěte mrazničku podle výše uvedeného popisu.

### **Upozornění!**

- K odstranění námrazy z mrazicího prostoru nepoužívejte ostré předměty. Teprve po úplném vysušení vnitřního prostoru spotřebič znovu zapněte a zapojte do zásuvky.

### **Čištění těsnění dveří**

- Dbejte na čistotu těsnění dveří. Lepkavé potraviny a nápoje mohou způsobit, že se těsnění přilepí na skříňku a při otevření dvířek se roztrhne. Těsnění umyjte jemným čisticím prostředkem a teplou vodou. Po čištění jej důkladně opláchněte a osušte.

### **Upozornění!**

- Spotřebič zapněte až poté, co jsou těsnění dveří zcela suchá.

### **Výměna LED světla:**

#### **Varování:**

- LED světlo by měla vyměňovat výhradně

odborně způsobilá osoba. Pokud je kontrolka LED poškozená, obraťte se na zákaznickou linku a požádejte o pomoc. Výměnu kontrolky LED provedete podle následujících kroků:

1. Odpojte spotřebič ze zásuvky.
2. Odstraňte kryt světla zatlačením nahoru a ven.
3. Jednou rukou přidržte kryt LED a druhou rukou jej vytáhněte, přičemž stiskněte západku konektoru.
4. Vyměňte světlo LED a správně jej zacvakněte na místo.

Poznámka: Tento výrobek obsahuje světelný zdroj třídy energetické účinnosti <G>.

### **Čištění dávkovače vody (speciálně pro výrobky s dávkovačem vody):**

- Vyčistěte nádrže na vodu, pokud nebyly po dobu 48 hodin používány; propláchněte vodovodní systém připojený k vodovodu, pokud se voda nečerpala po dobu 5 dnů.

# Řešení problémů

Pokud se vyskytne problém se spotřebičem nebo máte obavy, že spotřebič nefunguje správně, můžete před zavoláním servisu provést několik jednoduchých kontrol, viz níže.

**Varování!** Nepokoušejte se spotřebič opravovat sami. Pokud problém přetrvává i po provedení níže uvedených kontrol, obraťte se na kvalifikovaného elektrikáře, autorizovaného servisního technika nebo na prodejnu, kde jste výrobek zakoupili.

Problém:	Možná příčina a řešení
Spotřebič nefunguje správně	<ul style="list-style-type: none"><li>➤ Zkontrolujte, zda je napájecí kabel správně zapojen do zásuvky.</li><li>➤ Zkontrolujte pojistku nebo obvod zdroje napájení a v případě potřeby jej vyměňte.</li><li>➤ Okolní teplota je příliš nízká. Tento problém vyřešíte nastavením nižší teploty v komoře.</li><li>➤ Je normální, že mraznička není v provozu během cyklu automatického odmrazování nebo krátkou dobu po zapnutí spotřebiče, aby byl chráněn kompresor.</li></ul>
Zápach z oddílů či přihrádek	<ul style="list-style-type: none"><li>➤ Vnitřní prostor může být nutné vyčistit.</li><li>➤ Některé potraviny, nádoby nebo obaly způsobují zápach.</li></ul>
Hluk ze spotřebiče	<p>Níže uvedené zvuky jsou zcela normální:</p> <ul style="list-style-type: none"><li>➤ Hluk při chodu kompresoru.</li><li>➤ Hluk způsobený pohybem vzduchu z malého motoru ventilátoru v mrazícím oddílu nebo v jiných oddílech.</li><li>➤ Hrčivý zvuk podobný varu vody.</li><li>➤ Praskání při automatickém odmrazování.</li><li>➤ Cvakání před spuštěním kompresoru.</li></ul> <p>Ostatní neobvyklé zvuky jsou způsobeny níže uvedenými příčinami a může být nutné je zkontrolovat a přijmout opatření:</p> <ul style="list-style-type: none"><li>➤ Skříň nestojí rovně.</li><li>➤ Zadní část spotřebiče se dotýká stěny.</li><li>➤ Lahve nebo nádoby o sebe klepou.</li></ul>
Motor běží nepřetržitě	<p>Je normální, že je často slyšet zvuk motoru, který musí běžet více za následujících okolností:</p> <ul style="list-style-type: none"><li>➤ Nastavení teploty je nižší, než je nutné.</li><li>➤ Do spotřebiče bylo nedávno uloženo velké množství teplých potravin.</li><li>➤ Teplota vně spotřebiče je příliš vysoká.</li><li>➤ Dveře zůstávají otevřené příliš dlouho nebo jsou otevírány příliš často.</li><li>➤ Po instalaci spotřebiče nebo po jeho delším vypnutí.</li></ul>



Problém:	Možná příčina a řešení
V prostoru se vytvoří vrstva námrazy	➤ Zkontrolujte, zda nejsou výstupy vzduchu blokovány potravinami, a zajistěte, aby byly potraviny umístěny uvnitř spotřebiče a umožňovaly dostatečné větrání. Zkontrolujte, zda lze dvířka zcela zavřít. Postup odstranění námrazy naleznete v kapitole čištění a péče.
Teplota uvnitř je příliš vysoká	➤ Je možné, že jste nechali dvířka otevřená příliš dlouho nebo je otevíráte příliš často; nebo jsou dvířka otevřená kvůli nějaké překážce; nebo je spotřebič umístěn s nedostatečným volným prostorem po stranách, vzadu a nahoře.
Teplota uvnitř je příliš nízká	➤ Zvyšte teplotu podle návodu v kapitole „Ovládací panel“.
Dveře nelze snadno zavřít	➤ Zkontrolujte, zda je horní část chladničky nakloněna o 10–15mm dozadu, aby se dveře samy zavřely, nebo zda něco uvnitř nebrání zavření dveří.

## Likvidace spotřebiče

Je zakázáno likvidovat tento spotřebič jako domovní odpad.

### Obalové materiály

Obalové materiály se symbolem recyklace jsou recyklovatelné. Obal vyhodte do vhodné sběrné nádoby a recyklujte jej.

### Před likvidací spotřebiče

1. Vytáhněte síťovou zástrčku ze zásuvky.
2. Odřízněte napájecí kabel a vyhodte jej spolu se síťovou zástrčkou.

**Varování!** Chladničky obsahují chladivo a plyny v izolaci. Chladivo a plyny musí být odborně zlikvidovány, protože mohou způsobit poranění očí nebo vznícení. Před řádnou likvidací se ujistěte, že nedošlo k poškození trubek chladicího okruhu.

## Správná likvidace tohoto výrobku



Tento symbol na výrobku nebo na jeho obalu označuje, že s tímto výrobkem nesmí být nakládáno jako s domovním odpadem. Místo toho je odevzdejte na příslušném sběrném místě pro recyklaci elektrických a elektronických zařízení. Zajistíte-li správnou likvidaci tohoto výrobku, pomůžete zabránit možným negativním důsledkům pro životní prostředí a lidské zdraví, které by jinak mohly být způsobeny nevhodným nakládáním s tímto výrobkem. Podrobnější informace o recyklaci tohoto výrobku získáte na místním úřadě, u služby pro likvidaci domovního odpadu nebo v obchodě, kde jste výrobek zakoupili.

# Hisense

life reimagined

## UŽÍVATEĽSKÁ PRÍRUČKA

Pred použitím tohto spotrebiča, si prosím pozorne prečítajte tento návod na obsluhu a uschovajte ho pre budúce použitie.

RF632N4WIE1

Slovenský

# Obsah

**Ďakujeme, že ste si vybrali naše zariadenie. Sme si istí, že vás vaša nová chladnička poteší. Pred použitím spotrebiča vám však odporúčame, aby ste si pozorne prečítali pokyny, v ktorých nájdete podrobnosti o inštalácii a používaní výrobku. Uchovajte si prosím tento návod pre budúce použitie.**

Dôležité bezpečnostné pokyny.....	3
Inštalácia nového spotrebiča.....	12
Popis spotrebiča.....	15
Ovládací panel.....	17
Použitie spotrebiča.....	19
Užitočné rady a tipy.....	23
Čistenie a starostlivosť.....	24
Riešenie problémov.....	26
Likvidácia spotrebiča.....	27

# Dôležité bezpečnostné pokyny

## Vaša bezpečnosť a bezpečnosť ostatných sú veľmi dôležité.

V tomto návode a na vašom spotrebiči sme uviedli veľa dôležitých bezpečnostných upozornení. Vždy si prečítajte všetky bezpečnostné upozornenia a dodržiujte ich.



Toto je symbol bezpečnostného upozornenia.

Tento symbol vás upozorňuje na potenciálne nebezpečenstvá, ktoré môžu zabiť alebo zraniť vás a iných. Všetky bezpečnostné upozornenia budú nasledovať za bezpečnostným výstražným symbolom a buď za slovami „NEBEZPEČENSTVO“, „POZOR“ alebo za slovom „UPOZORNENIE“.

Tieto slová znamenajú:



### NEBEZPEČENSTVO

Bezprostredne nebezpečenstvo. Nebezpečenstvo smrti alebo vážneho zranenia, ak nebudete okamžite postupovať podľa pokynov.



### POZOR

Potenciálne nebezpečná situácia, ktorá, ak sa jej nezabráni, môže mať za následok smrť alebo vážne zranenie.



### UPOZORNENIE

Potenciálne nebezpečná situácia, ktorá, ak sa jej nezabráni, môže mať za následok stredne ťažké alebo ľahké zranenie.

Všetky bezpečnostné upozornenia budú vás informovať, aké je potenciálne nebezpečenstvo, ako znížiť riziko zranenia a čo sa môže stať, ak pokyny nebudete dodržiavať.



## Dôležité bezpečnostné pokyny

Pre vašu bezpečnosť a správne použitie si pred inštaláciou a prvým použitím spotrebiča prečítajte tento návod na použitie vrátane rád a upozornení. Aby sa zabránilo zbytočným chybám a nehodám, je dôležité sa uistiť, že všetci ľudia, ktorí budú používať tento spotrebič, sa zoznámili s jeho prevádzkou a bezpečnostnými prvkami. Túto príručku uschovajte a zaistite, aby zostala pri spotrebiči aj v prípade jeho presťahovania alebo predaja. Aby ktokoľvek, kto spotrebič používa bol po celú dobu riadne informovaný o použití a bezpečnostných predpisoch.

Na zaistenie bezpečnosti ľudského života a majetku, dodržiujte pokyny z návodu, pretože výrobca nenesie zodpovednosť za škody spôsobené ich opomenutím.

## Bezpečnosť pre deti a iné osoby

### ➤ Podľa normy EN

Tento spotrebič môžu používať deti staršie ako 8 rokov a osoby so zníženými fyzickými, zmyslovými alebo duševnými schopnosťami, alebo bez patričných skúseností a znalostí, pokiaľ im bol poskytnutý dohľad alebo inštrukcie týkajúce sa použitia spotrebiča bezpečným spôsobom a pochopili možné riziká. Deti nesmú so spotrebičom hrať. Čistenie a údržbu nesmú vykonávať deti bez dozoru. Deti vo veku od 3 do 8 rokov môžu naplňať a vyberať potraviny z chladiacich spotrebičov.

### ➤ Podľa normy IEC

Tento spotrebič nie je určený na to, aby ho používali osoby (vrátane detí) so zníženými fyzickými, zmyslovými alebo duševnými schopnosťami, alebo s nedostatkom skúseností a znalostí, pokiaľ nie sú pod dohľadom osoby zodpovednej za ich bezpečnosť alebo im nedali pokyny týkajúce sa používania spotrebiča.

- Deti by mali byť pod dozorom, aby sa zabezpečilo, že sa so spotrebičom nebudú hrať.
- Všetky obaly uchovávajújte mimo dosahu detí, aby ste sa vyhli riziku udusenía.
- Pokiaľ idete spotrebič likvidovať, vytiahnite zástrčku zo zásuvky, odrežte kábel (čo najbližšie k spotrebiču) a odstráňte dvere, aby sa zabránilo úrazu elektrickým prúdom alebo aby sa deti hrajúce sa, neutrpeli úraz elektrickým prúdom alebo sa doň nezavreli.
- Ak týmto spotrebičom vybaveným magnetickým tesnením nahradzujete starší spotrebič s pružinovou zámkou (západkou) na dvierkach alebo veku, nezabudnite pred odovzdaním spotrebiča na likvidáciu túto zámku znefunkčniť. Zneškodníte tak smrteľnú pascu, ktorá by mohla mať pre deti fatálne následky.



## Všeobecné bezpečnostné pokyny

- POZOR – Tento spotrebič je určený na použitie v domácnosti a podobnom prostredí, napríklad
  - v kuchyniach pre zamestnancov v obchodoch, kanceláriách a inom pracovnom prostredí;
  - na farmách a pre klientov hotelov, motelov a iných typov ubytovania;
  - v ubytovacích zariadeniach typu B&B (nocľah a raňajky);
  - catering a podobné nekomerčné účely.
- POZOR – Neskladujte v spotrebiči výbušniny, ako sú spreje obsahujúce horľavý plyn.
- POZOR – Ak je napájací kábel poškodený, môže ho z bezpečnostných dôvodov vymeniť len výrobca, jeho servisný technik alebo iná podobne kvalifikovaná osoba.
- POZOR – Dbajte na to, aby nedošlo k upchaniu ventilačných otvorov v kryte spotrebiča alebo v skrini, do ktorej je spotrebič zabudovaný.
- POZOR – Na urýchlenie procesu odmrazovania spotrebiča nepoužívajte mechanické náradie ani iné predmety, ktoré neboli odporúčené výrobcom.
- POZOR – Dbajte na to, aby ste nepoškodili chladiaci okruh.
- POZOR – V priestore spotrebiča na uloženie potravín nepoužívajte iné elektrospotrebiče, ak neboli odporúčané výrobcom.
- POZOR – Chladivo a izolačný plyn sú horľavé. Likvidáciu opotrebovaného spotrebiča môže vykonať len autorizované stredisko na likvidáciu odpadov. Nevystavujte spotrebič ohňu.
- POZOR – Pri inštalácii spotrebiča sa uistite, že nedošlo k zaseknutiu alebo poškodeniu napájacieho kábla.

- POZOR – Neumiestňujte v blízkosti zadnej steny spotrebiča predlžovačky alebo prenosné napájacie zdroje.
- POZOR – Potraviny je potrebné pred ich vložením do chladničky zabaliť do vreciek a tekutiny je potrebné naliať do fliaš alebo uzavretých nádob, aby sa predišlo problému, pretože dizajnová štruktúra produktu sa nečistí ľahko.



Tento symbol je varovaním a znamená, že chladivo a izolačný plyn sú horľavé.

### **Pozor: Nebezpečenstvo požiaru / horľavé materiály**

#### **Výmena osvetľovacích lúčok**

- POZOR – Výmenu osvetľovacích lúčok nesmie vykonávať používateľ! Ak dôjde k poškodeniu lúčok, kontaktujte zákaznícky servis. Toto varovanie platí len pre chladničky vybavené osvetlením.

#### **Chladivo**

Chladivo izobután (R600a) v chladiacom okruhu spotrebiča je zemný plyn s vysokou úrovňou kompatibility so životným prostredím, jedná sa však o horľavinu. Dbajte na to, aby počas prepravy a inštalácie spotrebiča nedošlo k poškodeniu komponentov chladiaceho okruhu.

Chladivo (R600a) je horľavé.

- POZOR – Chladničky obsahujú v izolácii chladivo a plyny. Chladivo aj plyny musia byť odborne zlikvidované, pretože by pri neodbornej likvidácii mohli spôsobiť poranenie očí alebo požiar. Pred likvidáciou spotrebiča sa uistite, že nedošlo k poškodeniu chladiaceho okruhu.



## **POZOR: nebezpečenstvo požiaru**

Ak by došlo k poškodeniu chladiaceho okruhu:

- Vyvarujte sa otvoreného ohňa a zdrojov vznietenia.
- Dôkladne vyvetrajte miestnosť, v ktorej sa spotrebič nachádza.

Je nebezpečné akýmkoľvek spôsobom meniť špecifikácie spotrebiča alebo spotrebič

Akékoľvek poškodenie napájacieho kábla môže spôsobiť skrat, požiar a/alebo úraz elektrickým prúdom.



## **Elektrická bezpečnosť**

- Nepredlžujte napájací kábel spotrebiča.
- Uistite sa, že nedošlo k zaseknutiu alebo poškodeniu napájacieho kábla. Zaseknutý, prelomený alebo inak poškodený napájací kábel sa môže prehriať a spôsobiť tak požiar.
- Uistite sa, že zásuvka, ku ktorej je spotrebič pripojený, zostala aj po inštalácii spotrebiča dobre prístupná.
- Neťahajte za napájací kábel.
- Ak je zásuvka, ku ktorej chcete spotrebič pripojiť, uvoľnená, nezasúvajte do nej zástrčku napájacieho kábla. Hrozí riziko úrazu elektrickým prúdom alebo požiaru.
- Nepoužívajte spotrebič bez krytu vnútorného osvetlenia.
- Chladničku je možné pripojiť len k jednofázovému striedavému prúdu 220~240V/50Hz. Ak kolísanie napätia v elektrickej sieti používateľa prevyšuje uvedený rozsah, z bezpečnostných dôvodov by mal byť nainštalovaný automatický regulátor striedavého prúdu s výkonom viac ako 350W. Chladnička musí byť pripojená k samostatnej zásuvke; nesmie zdieľať zásuvku s inými elektrospotrebičmi. Zástrčku spotrebiča je možné zasunúť len do správne uzemnenej zásuvky.



## Bežné použitie

- Neskladujte v spotrebiči horľavé plyny alebo tekutiny. Hrozí nebezpečenstvo výbuchu.
- V chladničke neuvádzajte do prevádzky žiadne elektrospotrebiče (napr. elektrické výrobníky zmrzliny, mixéry atď.).
- Pri odpájaní chladničky od elektrickej siete vždy ťahajte za zástrčku, nikdy neťahajte za kábel.
- Neumiestňujte horúce predmety v blízkosti plastových častí spotrebiča.
- Neumiestňujte žiadne predmety priamo pri vzduchových otvoroch v zadnej stene.
- Skladujte vopred zabalené zmrazené potraviny v súlade s pokynmi výrobcu uvedenými na obale týchto potravín.
- Odporúčania výrobcu na skladovanie by mali byť prísne dodržiavané. Pozrite si príslušné pokyny na skladovanie.
- Neumiestňujte do mraziaceho priestoru spotrebiča sýtené alebo perlivé nápoje. Pri takýchto nápojoch dochádza k vzniku tlaku v plechovke. Môže dôjsť k výbuchu a následne k poškodeniu samotného spotrebiča.
- Nekonzumujte mrazené pokrmy ihneď po vybratí z mrazničky, môžete sa poraniť.
- Neumiestňujte spotrebič na priame slnečné svetlo.
- Držte horiace sviečky, lampy a iné predmety s otvoreným ohňom v dostatočnej vzdialenosti od spotrebiča, aby ste zabránili riziku požiaru.
- Spotrebič je určený na skladovanie potravín a/alebo nápojov v bežnej domácnosti, ako je uvedené v tomto návode na obsluhu. Spotrebič je ťažký. Zvýšte pozornosť pri jeho premiestňovaní.

- Nevyberajte potraviny z mraziaceho priestoru ani sa ich nedotýkajte, ak máte vlhké/mokrú ruku. Mohlo by dôjsť k odretiu pokožky alebo jej popáleniu mrazom.
- Nikdy sa neopierajte o základňu spotrebiča, priehradky, dvierka atď., ani na ne nestúpajte.
- Mrazené potraviny, nesmú byť po rozmrazení opätovne zmrazené.
- Nekonzumujte ľadové nanuky alebo kocky ľadu hneď po vybratí z mrazničky, pretože by mohlo dôjsť k popáleniu úst a pier mrazom.
- Nepreplňajte priehradky na dvierkach a vo vnútornom priestore spotrebiča potravinami. V opačnom prípade by mohlo dôjsť k pádu potravín a s tým spojenému zraneniu osôb alebo poškodeniu spotrebiča.
- Táto chladnička nie je určená na používanie ako vstavaný spotrebič.



### **Upozornenie!** **Starostlivosť a čistenie**

- Pred prístupom k údržbe najskôr vypnite spotrebič a vytiahnite zástrčku zo zásuvky.
- Na čistenie spotrebiča nepoužívajte kovové predmety, parné čističe, éterické oleje, organické rozpúšťadlá ani abrazívne čistiace prostriedky.
- Na odstránenie námrazy zo spotrebiča nepoužívajte ostré predmety. Použite len plastovú škrabku.

### **Dôležité inšalačné pokyny!**

- Pri pripájaní spotrebiča k elektrickej sieti postupujte opatrne a riaďte sa pokynmi uvedenými v tomto návode.
- Vybalte spotrebič a skontrolujte, či nedošlo k jeho poškodeniu. Poškodený spotrebič nepripájajte k elektrickej sieti. Oznámete prípadné poškodenie v mieste zakúpenia. V tomto prípade si nechajte obalový materiál.

- Odporúča sa počkať niekoľko hodín, pred pripojením spotrebiča, aby sa olej v kompresore ustálil.
- Okolo spotrebiča by malo dochádzať k dostatočnej cirkulácii vzduchu, v opačnom prípade hrozí prehriatie spotrebiča. Dostatočnú ventiláciu dosiahnete dodržaním pokynov na inštaláciu.
- Zadná stena spotrebiča by sa nemala nachádzať veľmi blízko steny. Časti spotrebiča, ktoré sa počas prevádzky zahrievajú (kompresor, kondenzátor) by sa nemali dotýkať steny, pretože by mohlo dôjsť k požiaru. Dodržiavajte pokyny na inštaláciu uvedené v tomto návode.
- Spotrebič nesmie byť umiestnený v blízkosti radiátorov alebo sporákov.
- Po inštalácii spotrebiča sa uistite, či je sieťová zástrčka ľahko prístupná

### **Servis**

- Všetky elektrické činnosti ohľadne servisu spotrebiča musí vykonávať kvalifikovaný servisný technik, alebo kompetentná osoba.
- Opravu tohto spotrebiča môže vykonávať len autorizované Servisné stredisko a pri oprave môžu byť použité len originálne náhradné diely.
  1. Ak ide o beznámrazový spotrebič Frost Free.
  2. Ak spotrebič obsahuje mraziaci priestor.

**Aby ste predišli kontaminácii potravín, dodržiavajte prosím nasledujúce pokyny**

- Otváranie dvierok na dlhší čas môže spôsobiť značné zvýšenie teploty v priestoroch spotrebiča.
- Pravidelne čistite povrchy, ktoré môžu prísť do kontaktu s potravinami a príslušnými drenážnymi systémami.
- Surové mäso a ryby skladujte v chladničke vo vhodných nádobách, aby sa nedostali do styku s inými potravinami, alebo na ne nekvapkali.
- Priehradky na mrazené potraviny s dvoma hviezdikami sú vhodné na skladovanie predmrazených potravín, na skladovanie alebo výrobu zmrzliny a výrobu kociek ľadu.
- Priehradky s jednou, dvoma a tromi hviezdikami nie sú vhodné na mrazenie čerstvých potravín.

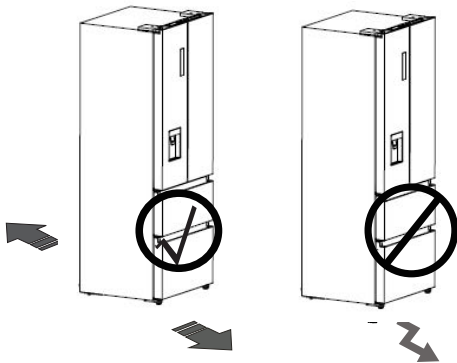
# Inštalácia nového spotrebiča

Pred prvým použitím spotrebiča si prečítajte nasledujúce pokyny.

## Pozor!

Pre správnu inštaláciu musí byť táto chladnička umiestnená na rovnom povrchu z tvrdého materiálu, ktorý je v rovnakej výške ako zvyšok podlahy. Tento povrch by mal byť dostatočne pevný, aby podporoval úplne naplnenú chladničku.

Valčeky, ktoré nie sú kolieskami, by sa mali používať iba na pohyb dopredu alebo dozadu. Premiestnenie chladničky do boku môže poškodiť vašu podlahu a valčeky.

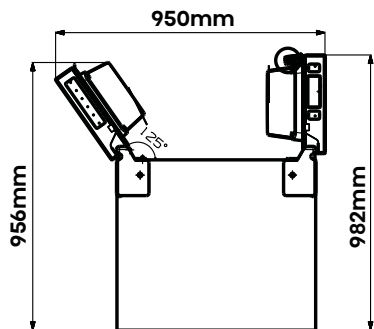
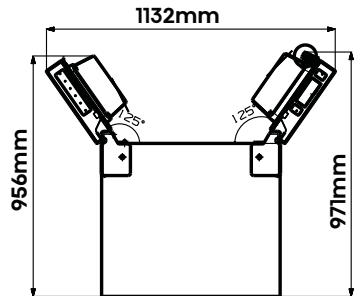
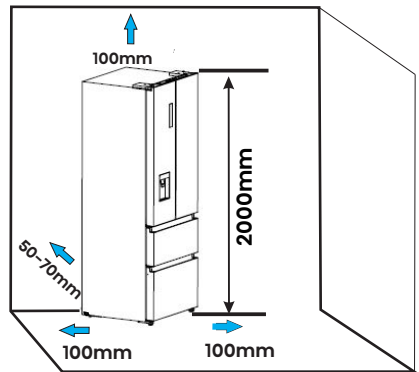


## Vetranie spotrebiča

Aby sa zlepšila účinnosť chladiaceho systému a šetrila energia, je potrebné okolo spotrebiča udržiavať dobrú ventiláciu, aby sa odvádzalo teplo. Z tohto dôvodu by mal byť okolo chladničky k dispozícii dostatočný voľný priestor.

## Odporúčanie:

Je vhodné, aby bol od zadnej steny spotrebiča po stenu priestor 50-70mm, najmenej 100mm od jeho vrchu, najmenej 100mm od jeho bočnej steny po stenu a voľný priestor pred otvorením, aby sa dvierka mohli otvoriť o 130°. Pozrite si nižšie uvedené obrázky.



## Poznámka:

- Tento spotrebič funguje dobre od SN po T
- Spotrebič nemusí fungovať správne, ak zostane dlhší čas pri teplote nad alebo pod uvedeným rozsahom.

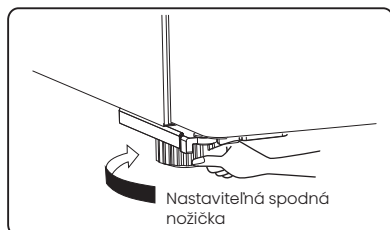
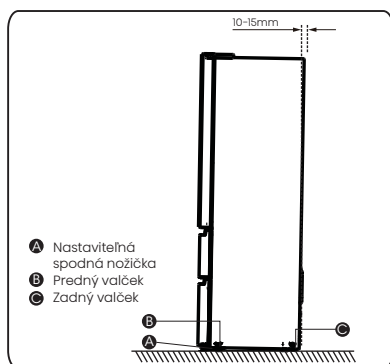
Klimatická trieda	Okolité teplota
SN	+10°C do +32°C
N	+16°C do +32°C
ST	+16°C do +38°C
T	+16°C do +43°C

- Spotřebič sa musí nachádzať na suchom.
- Chránite spotřebič pred priamym slnečným žiarením dažďom alebo mrazom. Umiestnite spotřebič mimo dosahu tepelných zdrojov, ako sú pece, krby alebo radiátory.

### Vyrovnanie spotřebiča

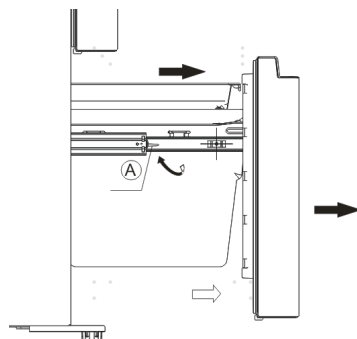
Na správne vyrovnanie spotřebiča a zaistenie cirkulácie vzduchu slúžia vyrovnávacie nožičky nachádzajúce sa v dolnej časti spotřebiča. Môžete ich nastaviť ručne alebo pomocou vhodného kľúča.

Na zaistenie samozatvárania dvierok, nakloňte hornú časť spotřebiča dozadu o 10–15mm.

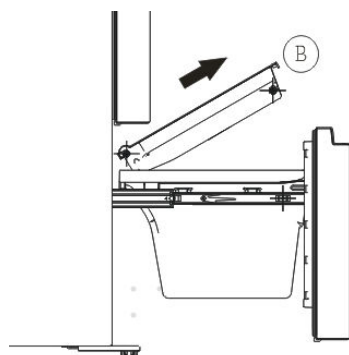


### Demontáž zásuvky mrazničky

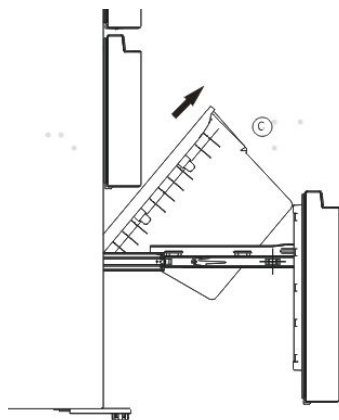
1. Mraziaci priestor je vybavený hornou zásuvkou, spodnou zásuvkou, dvoma podnosmi a mraziacim boxom;
2. Otvorte dvierka mrazničky; Vytiahnite nastavovací blok (A) z výsuvu a vytiahnite zásuvku dverí mrazničky (A) do krajnej polohy.



3. Zásuvku (B) vyberte tak, že ju nadvihnete v smere šípky.



4. Vyberte spodnú zásuvku mrazničky (C) tak, že ju nadvihnete.

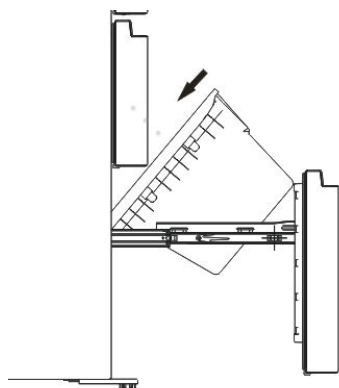


### Montáž zásuvky mrazničky

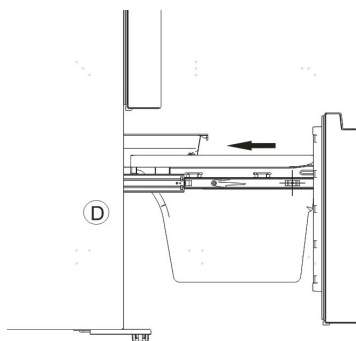
Po premiestnení spotrebiča na jeho konečné miesto, zostavte diely v opačnom poradí aby ste vložili zásuvku mrazničky naspäť.

### Inštalácia spodnej zásuvky

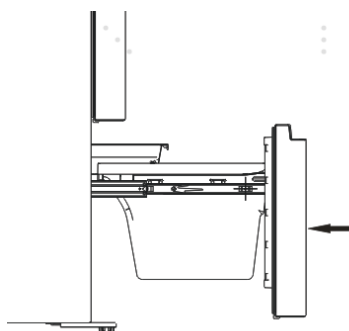
1. Zatláčte spodnú zásuvku do krajnej polohy v smere šípky.



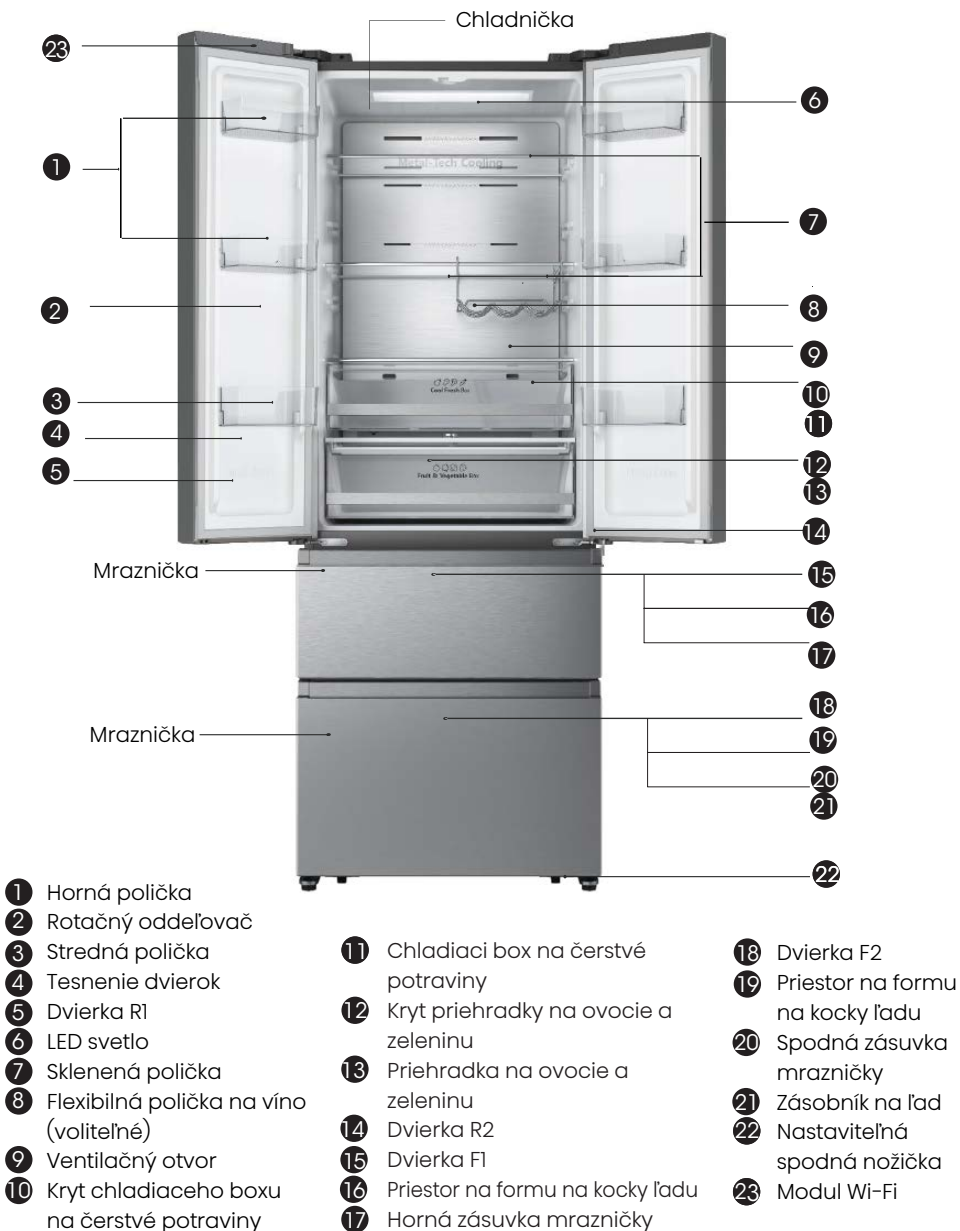
2. Položte podnos na zásuvku a zatláčte ho smerom dopredu a zaistite, aby valčeky podnosu boli na výsuvách vložky mrazničky (D).



3. Zatláčte dverka mrazničky v smere šípky a zatvorte ich.



# Popis spotrebiča

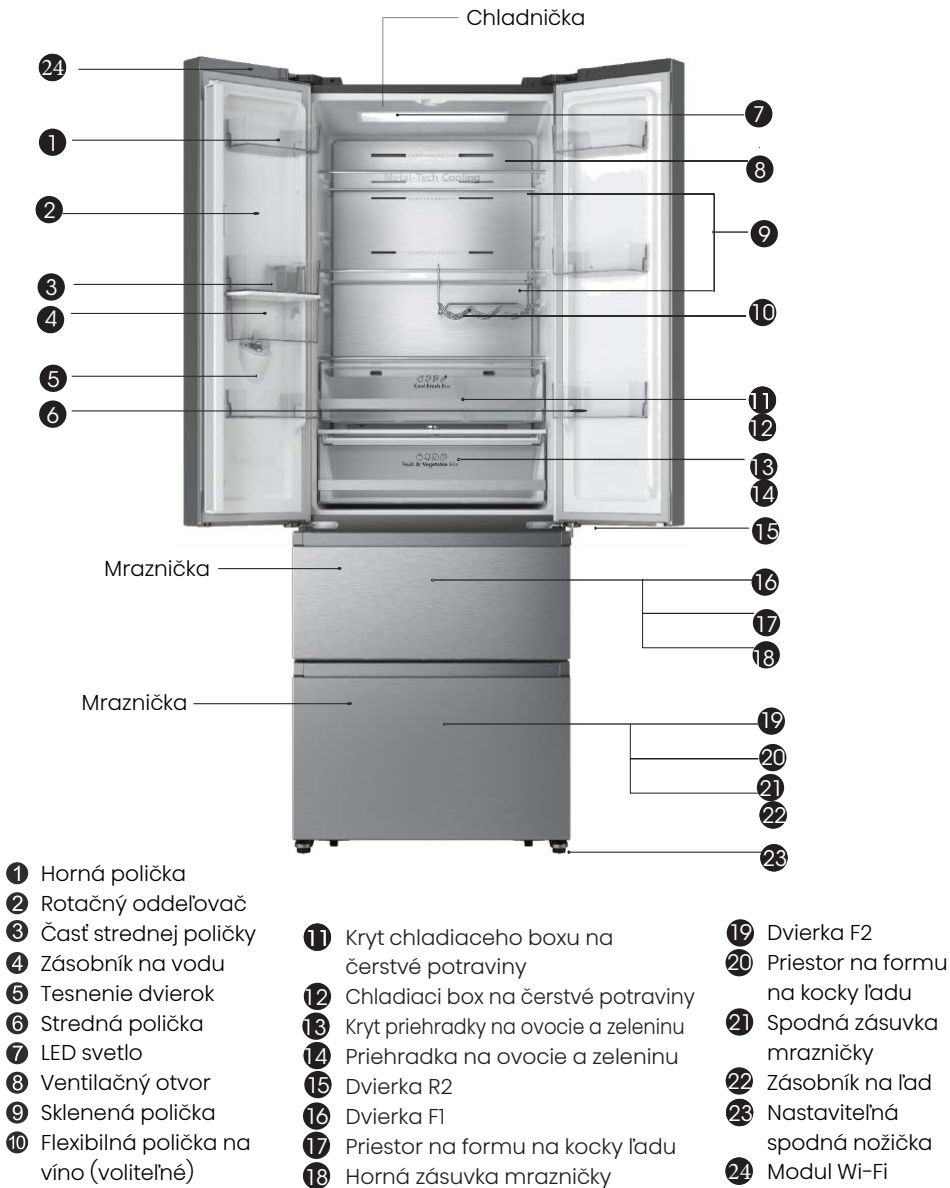


**Poznámka:** Váš model sa môže líšiť od tohto a iných obrázkov v tejto príručke v závislosti od funkcií vášho modelu.

**Poznámka:** Ak chcete dosiahnuť najlepšiu energetickú účinnosť spotrebiča, umiestnite všetky police, zásuvky a koše tak, ako je znázornené na obrázku vyššie



# Popis spotrebiča



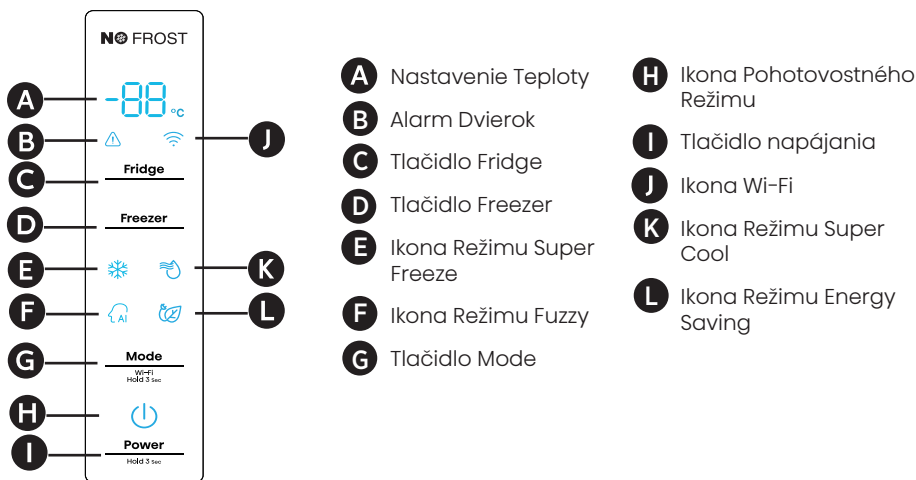
- |   |   |  |
|---|---|--|
| <ul style="list-style-type: none"> <li>1 Horná polička</li> <li>2 Rotačný oddeľovač</li> <li>3 Časť strednej poličky</li> <li>4 Zásobník na vodu</li> <li>5 Tesnenie dveriek</li> <li>6 Stredná polička</li> <li>7 LED svetlo</li> <li>8 Ventilačný otvor</li> <li>9 Sklenená polička</li> <li>10 Flexibilná polička na víno (voliteľné)</li> </ul> | <ul style="list-style-type: none"> <li>11 Kryt chladiaceho boxu na čerstvé potraviny</li> <li>12 Chladiaci box na čerstvé potraviny</li> <li>13 Kryt priehradky na ovocie a zeleninu</li> <li>14 Priehradka na ovocie a zeleninu</li> <li>15 Dvierka R2</li> <li>16 Dvierka F1</li> <li>17 Priestor na formu na kocky ľadu</li> <li>18 Horná zásuvka mrazničky</li> </ul> | <ul style="list-style-type: none"> <li>19 Dvierka F2</li> <li>20 Priestor na formu na kocky ľadu</li> <li>21 Spodná zásuvka mrazničky</li> <li>22 Zásobník na ľad</li> <li>23 Nastaviteľná spodná nožička</li> <li>24 Modul Wi-Fi</li> </ul> |
|---|---|--|

**Poznámka:** Váš model sa môže líšiť od tohto a iných obrázkov v tejto príručke v závislosti od funkcií vášho modelu.

**Poznámka:** Ak chcete dosiahnuť najlepšiu energetickú účinnosť spotrebiča, umiestnite všetky police, zásuvky a koše tak, ako je znázornené na obrázku vyššie.

# Ovládací panel

Používajte spotrebič podľa nasledujúcich pokynov na ovládanie. Tento spotrebič má funkcie a režimy, ktoré sú znázornené na ovládacom paneli a môžete ich vidieť na obrázkoch nižšie.



## POZNÁMKA

- Po zapnutí spotrebiča sa rozsvietia všetky ikony ovládacieho panela na 3 sekundy a zaznie pípnutie.
- Všetky ikony zhasnú, ak všetky kľúče ostanú nedotknuté a všetky dvere ostanú zatvorené aspoň jednu minútu.
- Ovládací panel sa rozsvieti, keď sú dverka otvorené alebo sa dotknete akéhokoľvek tlačidla.

## Upozornenie!

Keď nastavíte teplotu, nastavíte priemernú teplotu pre celý chladiaci priestor. Teploty vo vnútri každého priestoru sa môžu líšiť od teplotných hodnôt zobrazených na paneli, v závislosti na tom, koľko potravín uskladníte a na tom, kde ich umiestnite. Okrem toho sa skutočná teplota v vyššej časti chladničky a v jej nižšej časti bude líšiť.

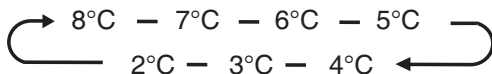
POZNÁMKA: Nastavenie vysokej teploty urýchli kazenie potravín. Na optimálne uchovanie potravín odporúčame, aby ste pri prvom zapnutí chladničky nastavili teplotu v chladničke na 4°C a v mrazničke na -18°C.

## Alarm Dvierok

Ak necháte dverka chladničky otvorené na dlhšie ako 2 minúty, spustí sa alarm dvierok. Začne blikať ikona „“ a bzučiak zvoní 3-krát za minútu. Po zatvorení všetkých dvierok ikona „“ zhasne a akustický signál sa zastaví. Okrem toho sa alarm dvierok automaticky zastaví po 10 minútach.

## Fridge Nastavenie Teploty v Chladničke

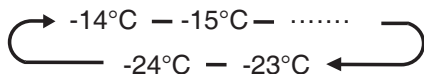
Režim ovládania teploty v chladničke aktivujete stlačením tlačidla „Fridge“. Ak sa dotýkate tohto tlačidla nepretržite, teplota bude nastavená v nasledujúcom poradí:



## Freezer

### Nastavenie Teploty Mrazničky

Režim ovládania teploty v mrazničke aktivujete stlačením tlačidla „Freezer“. Ak sa dotýkate tohto tlačidla nepretržite, teplota bude nastavená v nasledujúcom poradí:



## Mode

### Nastavenie Režimu

Wi-Fi  
Hold 3 sec

Po každom stlačení tlačidla „Mode“ sa režim chladničky prepne z aktuálneho režimu (ak nie, začne z režimu Fuzzy) a postupne sa prepína medzi režimami Fuzzy - Super Freeze - Super Cool - Energy Saving - Fuzzy 4, pričom sa rozsvieti príslušná ikona a v oblasti zobrazenia teploty sa zobrazí zodpovedajúca nastavená teplota. Pri nastavovaní teploty chladenia a mrazenia ukončíte príslušný režim.



### Režim Fuzzy

Chladnička funguje tak, ako je to najvhodnejšie na uchovávanie a skladovanie potravín.

POZNÁMKA: V režime Fuzzy sú nastavené teploty v chladiacom priestore 4°C a v mraziacom priestore -18°C.



### Režim Super Freeze

Tento režim použijete, ak chcete rýchlo zmraziť potraviny, ktoré ste práve vložili do mrazničky.

POZNÁMKA: Ak sa má použiť mraziaca kapacita podľa typového štítku, zapnite Super Freezer aspoň 24 hodín pred vložením čerstvých produktov do mraziaceho priestoru. V režime Super Freeze teplota v mraziacom priestore bude nastavená na -24°C, chladiaci priestor pokračuje fungovať pri teplote nastavenej pred aktiváciou režimu Super Freeze. Režim Super Freeze sa automaticky vypne po 52 hodinách prevádzky.



### Režim Super Cool

Tento režim je možné použiť, keď chcete rýchlo schladiť potraviny, ktoré vložíte do chladničky.

POZNÁMKA: V režime Super Cool teplota v chladiacom priestore bude nastavená na 2°C, mraziaci priestor pokračuje fungovať pri teplote nastavenej pred aktiváciou režimu Super Cool. Režim Super Cool sa automaticky vypne po 6 hodinách prevádzky.



### Režim Úspory Energie

POZNÁMKA: V režime úspory energie sú nastavené teploty v chladiacom priestore 6°C a v mraziacom priestore -17°C.

## Pohotovostný Režim

Stlačte a 3 sekundy podržte tlačidlo „Power“, aby ste aktivovali/vypli pohotovostný režim. POZNÁMKA: Keď chladnička prejde do pohotovostného režimu, prestane chlaďiť a v oblasti nastavenia teploty sa zobrazí „--“.

## Funkcia Wi-Fi

Toto zariadenie môžete ovládať na diaľku pomocou smartfónu alebo tabletu. Ak spotrebič nie je pripojený k domácej sieti, bude fungovať ako bežný spotrebič.

## Čo potrebujete na pripojenie spotrebiča?

- Signál lokálnej bezdrôtovej siete (Wi-Fi) by mal byť dostatočne silný v mieste, kde je spotrebič nainštalovaný.
- Smerovač domácej siete musí byť pripojený k internetu a v zariadení by mala byť aktivovaná funkcia Wi-Fi.
- Smartfón/tablet musí byť pripojený k internetu.
- Operačný systém vášho smartfónu/tabletu by mal byť kompatibilný s aplikáciou ConnectLife.

## Aplikácia ConnectLife

Aplikáciu ConnectLife môžete si bezplatne stiahnuť z Apple App Store alebo z Google Play Store.



## Inštalácia aplikácie ConnectLife

1. Na svojom telefóne/tablete otvorte App Store (na zariadeniach Apple), AppGallery (na zariadeniach Huawei) alebo Google Play Store (na zariadeniach so systémom Android).

2. Vyhľadajte si „ConnectLife“.



3. Vyberte si aplikáciu ConnectLife a nainštalujte ju do svojho smartfónu/tabletu.

## INFORMÁCIE!

Odporúčame vám stiahnuť a nainštalovať mobilnú aplikáciu a vytvoriť si účet ConnectLife skôr, ako sa pokúsite nastaviť pripojenie k vášmu spotrebiču.

## PRIPOJENIE SPOTREBIČA K WI-FI

Po aktivácii funkcie Wi-Fi pripojte svoje zariadenie k smerovaču domácej siete, aby ste prepojili svoj spotrebič s mobilnou aplikáciou ConnectLife.

Krok 1: Nastavte spotrebič na normálnu prevádzku. Stlačte a 3 sekundy podržte tlačidlo Mode. Keď sa na displeji zobrazí ,--' znamená to, že ste vstúpili do menu sieťového pripojenia.

Krok 2: Dotknite sa tlačidla Fridge a vyberte ,0' v priebehu 60 sekúnd.

Krok 3: Stlačte tlačidlo Mode, aby ste potvrdili režim výberu. Symbol Wi-Fi začne blikať a sieť tohto zariadenia je teraz na 5 minút otvorená na pripojenie.

Krok 4: Keď svieti symbol Wi-Fi, znamená to, že pripojenie Wi-Fi je úspešné. Displej sa vráti do normálneho stavu.

## SPÁROVANIE ZARIADENIA

Spotrebič môžete spárovať s vaším mobilným zariadením.

Jednoducho spárujte s vaším spotrebičom iného používateľa. Na to potrebujete, aby váš spotrebič už bol nastavený a bol pripojený k vašej domácej sieti. Ak nie, vráťte sa späť a vyberte NASTAVENIE PRIPOJENIA.

Krok 1: Nastavte spotrebič na normálnu prevádzku. Stlačte a 3 sekundy podržte tlačidlo Mode. Keď sa na displeji zobrazí ,--' znamená to, že ste vstúpili do menu sieťového pripojenia.

Krok 2: Dotknite sa tlačidla Fridge a vyberte ,P' v priebehu 60 sekúnd.

Krok 3: Stlačte tlačidlo Mode, aby ste potvrdili režim výberu. Sieť tohto zariadenia je teraz na 5 minút otvorená na SPÁROVANIE.

Krok 4: Keď sa displej vráti do normálneho stavu, znamená to, že SPÁROVANIE prebehlo úspešne.

## ODPOJIŤ VŠETKY SPÁROVANÉ ZARIADENIA

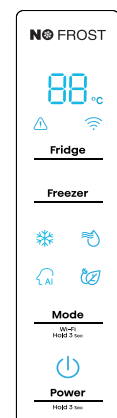
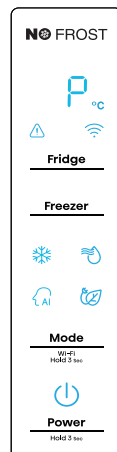
Aktiváciou tejto funkcie sa zariadenie odstráni zo všetkých spárovaných účtov používateľských aplikácií.

Krok 1: Nastavte spotrebič na normálnu prevádzku. Stlačte a 3 sekundy podržte tlačidlo Mode. Keď sa na displeji zobrazí ,--' znamená to, že ste vstúpili do menu sieťového pripojenia.

Krok 2: Dotknite sa tlačidla Fridge a vyberte ,88' v priebehu 60 sekúnd.

Krok 3: Stlačte tlačidlo Mode, aby ste potvrdili režim výberu, čím sa zruší prepojenie.

Krok 4: Po odpojení zariadenie sa automaticky prepne na 5 minút do stavu distribučnej siete, ikona Wi-Fi bude blikať.

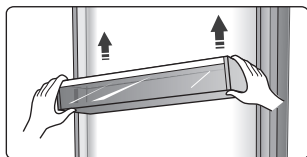


# Použitie spotrebiča

V časti „Popis spotrebiča“ sa dozviete vo všeobecnosti, aké príslušenstvo má váš spotrebič. V tejto časti návodu sa môžete naučiť, ako príslušenstvo správne používať. Pred prvým použitím spotrebiča si pozorne prečítajte tieto pokyny.

## Polička na dverka

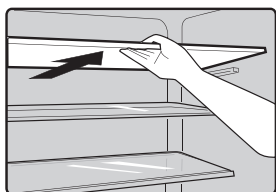
- Je vhodná na skladovanie vajíec, konzerv, nápojov vo fľašiach a balených potravín atď. Na poličky neumiestňujte príliš ťažké veci.
- Poličky na dverka je možné umiestniť v rôznych výškach podľa vašich požiadaviek. Pred zdvihnutím a premiestnením poličky prosím vyberte z nej potraviny.



- Všetky poličky na dverka sú úplne odnímateľné, aby sa dali umývať.

## Polička v chladiacej komore

- Poličky je možné z chladiacej komory vybrať, aby sa dali umývať.



## Flexibilná polička na víno (voliteľné)

- Služí na uskladnenie fľašiek vína alebo nápojov a možno ho vybrať na čistenie.

**Poznámka:** Neumiestňujte fľaškové víno alebo nápoje priamo pred ventilačný otvor, pretože by mohlo dôjsť k ich zamrznutiu.

## Chladiaci box na čerstvé potraviny

- V určitom modeli je k dispozícii extra čerstvý box (zásuvka). V tejto zásuvke môžete dosiahnuť nižšiu teplotu na uskladnenie rýb, mäsa a iných rýchlo sa kaziacich potravín.

Za normálnych okolností teplota bude asi o 1°C nižšia ako v inej časti priehradky na čerstvé potraviny. V tabuľke nižšie nájdete niekoľko odporúčaní, ktoré môžu vám pomôcť.

nastavenie tepl. v chladiacom priestore	druh potravín	odporúčaná doba skladovania
2 alebo 3 alebo 4°C	ryby alebo mäso	≤ 2 dni
5 alebo 6°C	ovocie	< 2 týždne
7 alebo 8°C	zelenina	< 5 dní

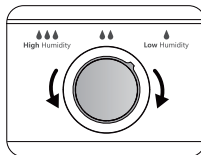
**Poznámka:** Skutočná teplota v chladiacom boxe na čerstvé potraviny môže byť nižšia ako nula, takže je normálne ak tekutina v tejto zásuvke zamrzne.

## Priehradka na ovocie a zeleninu

- Táto priehradka je vhodná na skladovanie zeleniny a ovocia, atď.

## Regulácia vlhkosti v priehradke na ovocie a zeleninu

- Otočením ovládača na kryte priehradky na ovocie a zeleninu môžete nastaviť rôznu vlhkosť v priehradke. Otočením ovládača doľava nastavíte vyššiu vlhkosť vzduchu, ktorá umožňuje dlhodobé skladovanie zeleniny a ovocia. Otočením ovládača doprava nastavíte nižšiu vlhkosť vzduchu v priehradke. Toto slúži na reguláciu teploty v priehradke a na zabránenie strate zeleninou vlhkosti.



## Zásuvka mrazničky

- Služí na skladovanie potravín, ktoré je potrebné zmraziť, vrátane mäsa, rýb, zmrzlín, atď.

## forma na kocky ľadu

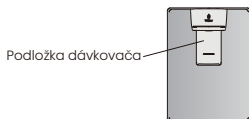
- Služí na výrobu kociek ľadu. Ak chcete vyrobiť kocky ľadu, naplňte formy na kocky ľadu vodou, pričom vodná hladina nesmie presiahnuť hornú hranicu (ideálne na osemdesiat percent objemu formy). Vložte formu do zásuvky mrazničky a počkajte minimálne dve hodiny, kým sa vytvorí kocky ľadu. Po vytvorení kociek ľadu jemne otočte formu, aby sa oddelili kocky z formy.



**Poznámka:** Ak formu na kocky ľadu používate prvýkrát alebo ak ste ju nepoužívali dlhší čas, pred použitím formu vyčistite.

## Dávkovač vody (iba pre spotrebiče s dávkovačom)

Dávkovač vody, ktorý sa nachádza v dvierkach chladničky, slúži na skladovanie pitnej vody. Pomocou tohto spotrebiča môžete ľahko získať chladenú vodu bez toho, aby ste otvárali chladničku. Prečítajte si nasledujúce pokyny.

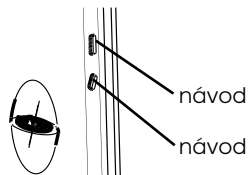
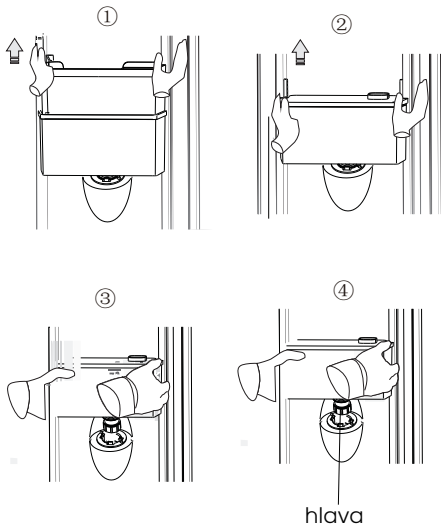


### • Pred použitím

- Pred prvým použitím tohto zariadenia, by ste mali vykonať nasledujúce.
  1. Držte poličku na dvierka z jednej strany zospodu rukou, z druhej strany ju nadvihnite druhou rukou. Keď vytiahnete poličku z vodiacej lišty, vymeňte ruky a zopakujte tieto kroky.
  2. Držte zásobník na vodu z jednej strany zospodu rukou, z druhej strany ho nadvihnite druhou rukou. Keď vytiahnete zásobník z vodiacej lišty, vymeňte ruky a zopakujte tieto kroky.
  3. Držte pevne obe strany zásobníka na vodu, zdvihnite ho a vyberte.
  4. Odskrutkujte hlavu, vyčistite ju a vyčistite vnútro zásobníka na vodu.

### Upozornenie!

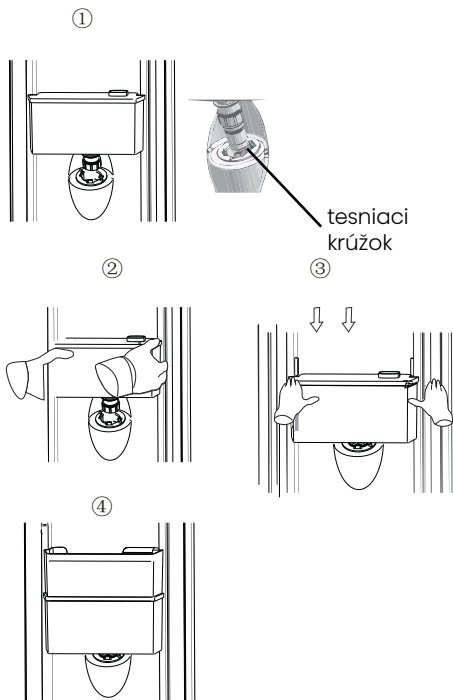
Predtým, ako zložiť zásobník, vypustite z neho vodu a dobre pripevnite strednú nádobu.



### • Montáž

Po vyčistení zmontujte všetky časti vrátane hlavy, zásobníka na vodu a krytov podľa nasledujúcich pokynov:

1. Najskôr vložte tesniaci krúžok (tesniaci krúžok sa nesmie otáčať nahor), potom vložte hlavu do otvoru.
2. Držte pevne obe strany zásobníka na vodu a nasadte zásobník na vodu pozdĺž vodiacich lišt v dvierkach.
3. Zatláčte obe strany zásobníka na vodu nadol, ako je to znázornené na obrázku.
4. Ak počujete cvaknutie na oboch stranách a zároveň sú obe strany zásobníka na vodu zaistené v dvierkach, znamená to, že inštalácia je dokončená.



### • Plniaca sa voda

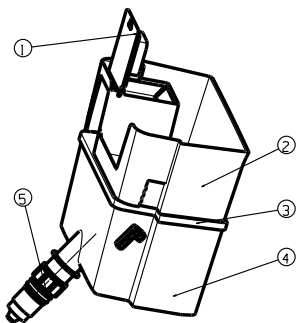
Skôr ako naplníte zásobník na vodu pitnou vodou, uistite sa, či je zásobník na vodu v stabilnej a správnej polohe.

### Upozornenie!

Naplňte zásobník 2,5L vody (čo je odporúčané množstvo) a neprelejte nad úroveň.

V opačnom prípade by mohlo dôjsť k pretečeniu vody, aj keď je veko zatvorené. Odporúčame, aby ste plnili vodu nasledujúcim spôsobom.

Otvorte malé veko a naplňte vodu cez prívod strednej nádoby.



- ① kryt prívodu vody
- ② stredná nádoba
- ③ kryt zásobníka na vodu
- ④ zásobník na vodu
- ⑤ hlava

### Pozor!

Pri plnení vody sa nedotýkajte ostatných častí spotrebiča, mohlo by dôjsť k vytečeniu vody.

Nalievajte prosím vodu pomaly, v opačnom prípade voda bude pretekať.

### Výdaj vody

- Na výdaj vody by ste mali umiestniť pod dávkovač vhodný pohár.



### Pozor!

- Netlačte páčku dávkovača smerom dopredu bez pohára, pretože by mohlo dôjsť k úniku vody z dávkovača.



Poradie	Typ Priestoru	Cieľová teplota skladovania [°C]	Vhodné potraviny
1	Chladnička	+2~+8	Vajcia, tepelne upravené pokrmy, balené potraviny, ovocie a zelenina, mliečne výrobky, koláče, nápoje a iné potraviny, ktoré nie sú vhodné na mrazenie.
2	(***)*-Mraznička	≤-18	Morské plody (ryby, krevety, mäkkýše), sladkovodné ryby a mäsové výrobky (odporúčaná doba skladovania je 3 mesiace - nutričné hodnoty a chuť sa časom znižujú), vhodné na mrazenie čerstvé potraviny.
3	***-Mraznička	≤-18	Morské plody (ryby, krevety, mäkkýše), sladkovodné ryby a mäsové výrobky (odporúčaná doba skladovania je 3 mesiace - nutričné hodnoty a chuť sa časom znižujú), nie je vhodné na mrazenie čerstvých potravín.
4	**Mraznička	≤-12	Morské plody (ryby, krevety, mäkkýše), sladkovodné ryby a mäsové výrobky (odporúčaná doba skladovania je 2 mesiace - nutričné hodnoty a chuť sa časom znižujú). Nie je vhodné na mrazenie čerstvých potravín.
5	*-Mraznička	≤-6	Morské plody (ryby, krevety, mäkkýše), sladkovodné ryby a mäsové výrobky (odporúčaná doba skladovania je 1 mesiac - nutričné hodnoty a chuť sa časom znižujú).
6	0-hviezdičiek	-6~0	Čerstvé bravčové mäso, hovädzie mäso, ryby, kuracie mäso, niektoré balené spracované potraviny atď. (Odporúča sa konzumovať v ten istý deň, najlepšie neskladovať dlhšie ako 3 dni). Čiastočne zabalené spracované potraviny (nezmraziteľné potraviny)
7	Chladienie	-2~+3	Čerstvé/mrazené bravčové mäso, hovädzie mäso, kuracie mäso, sladkovodné ryby, atď. (7 dní pri teplote pod 0°C a pri teplote nad 0°C sa odporúča konzumovať v ten istý deň, pokiaľ možno neskladovať dlhšie ako 2 dni). Morské plody (pri teplote pod 0°C skladovať 15 dní, neodporúča sa skladovať pri teplote nad 0°C)
8	Čerstvé Potraviny	0~+4	Čerstvé bravčové mäso, hovädzie mäso, ryby, kuracie mäso, tepelne spracované potraviny, atď. (Odporúča sa konzumovať v ten istý deň, pokiaľ možno neskladovať dlhšie ako 3 dni).
9	Víno	+5~+20	červené víno, biele víno, šumivé víno atď.

**Poznámka: uchovávať rôzne potraviny podľa priestorov alebo cieľovej teploty skladovania zakúpených výrobkov.**

- Ak chladničku necháte dlhšiu dobu prázdnu, vypnite ju, odmrazte, vyčistite, vysušte a nechajte dvierka otvorené, aby sa v spotrebiči netvorili plesne.

# Užitočné rady a tipy

## Tipy na úsporu energie

Odporúčame, aby ste sa riadili nižšie uvedenými tipmi na úsporu energie.

- Snažte sa vyhýbať tomu, aby boli dvierka dlho otvorené, aby ste ušetrili energiu.
- Zaisťte, aby sa spotrebič nenachádzal blízko tepelných zdrojov (priame slnečné žiarenie, elektrická rúra, varná doska atď.).
- Nenastavujte nižšiu teplotu, ako je potrebné.
- V spotrebiči neskladujte teplé jedlo ani vyparujúcu sa tekutinu.
- Spotrebič umiestnite do dobre vetranej miestnosti bez vlhkosti. Pozrite si prosím kapitolu Inštalácia nového spotrebiča.
- Ak na obrázkoch v tomto návode je znázornená správna kombinácia inštalácie zásuviek, priehradiek a poličiek. Nemeňte túto konfiguráciu, pretože je navrhnutá ako najefektívnejšie usporiadanie s najnižšou spotrebou energie.

## Tipy na skladovanie čerstvých potravín

- Do chladiaceho ani mraziaceho priestoru spotrebiča nevkladajte horúce pokrmy. Teplota vo vnútornom priestore by výrazne stúpla a kompresor by začal intenzívnejšie pracovať, čo by viedlo k vyššej spotrebe energie.
- Jedlo prikryte alebo zabalte, najmä ak má výraznú arómu.
- Rozmiestnite potraviny tak, aby medzi nimi mohol voľne cirkulovať vzduch.

## Tipy na chladenie potravín

- Mäso (Všetky Druhy): Zabalte do potravinárskeho polyetylénu a položte na sklenenú policu nad zásuvku na zeleninu. Vždy dodržiavajte odporúčanú dobu skladovania potravín a riadte sa dátumom trvanlivosti, ktorý uviedol výrobca.
- Tepelne upravené pokrmy, pokrmy studenej kuchyne atď.: Mali by byť zakryté a môžu byť umiestnené na akejkoľvek poličke.
- Ovocie a zelenina: Na skladovanie ovocia a zeleniny slúži špeciálna zásuvka.
- Maslo a syr: Zabalte do vzduchotesnej alebo plastovej fólie.

- Flaše na mlieko:

Uzatvorte vekom a umiestnite do priehradky vo dvierkach spotrebiča.

## Tipy na mrazenie potravín

- Pri prvom spustení spotrebiča alebo po dlhšom čase mimo prevádzky nechajte spotrebič pracovať minimálne 2 hodiny s vyšším nastavením. Až potom vložte potraviny do mraziaceho priestoru.
  - Pokrmy pripravujte v malých porciách, aby bolo možné ich rýchlo a kompletne zmraziť a následne rozmraziť len potrebné množstvo.
  - Potraviny zabalte do hliníkovej fólie alebo vzduchotesnej polyetylénovej fólie.
  - Čerstvé, nezmrazené potraviny nemali by prísť do styku s potravinami, ktoré sú už zmrazené, aby sa predišlo zvýšeniu ich teploty.
  - Konzumácia zmrazených produktov ihneď po ich vybratí z mraziaceho priestoru môže spôsobiť popálenie pokožky mrazom.
  - Odporúčame označiť každé zmrazené balenie štítkom s popisom a dátumom, aby ste mali prehľad o dobe skladovania.
- ## Tipy pre skladovanie zmrazených potravín
- Uistite sa, že predajca potravín správne skladoval mrazené potraviny.
  - Po rozmrazení sa potraviny rýchlo kazia a nemali by sa znovu zmrazovať. Neprekračujte dobu skladovania uvedenú výrobcem potravín.

## Vypnutie spotrebiča

Ak potrebujete spotrebič vypnúť na dlhší čas, vykonajte nasledujúce kroky, aby ste zabránili vzniku plesní v spotrebiči.

1. Vyberte všetky potraviny.
2. Vytiahnite zástrčku napájacieho kábla zo zásuvky.
3. Dôkladne vyčistite a vysušte vnútorný priestor spotrebiča.
4. Nechajte všetky dvierka mierne pootvorené, aby vzduch mohol cirkulovať.

# Čistenie a starostlivosť

Z hygienických dôvodov by ste mali spotrebič (vrátane jeho vonkajšieho povrchu a vnútorného príslušenstva) pravidelne čistiť (minimálne každé dva mesiace).

## Pozor!

- Počas čistenia nesmie byť spotrebič pripojený k elektrickej sieti, pretože hrozí nebezpečenstvo úrazu elektrickým prúdom! Pred prístupom k čisteniu spotrebič vypnite a vyťahnite zástrčku napájacieho kábla zo zásuvky.

## Čistenie vonkajšieho povrchu spotrebiča

- Aby ste zachovali dobrý vzhľad vášho spotrebiča, mali by ste ho pravidelne čistiť.
- Ovládací panel utrite čistou mäkkou handričkou.
- Nastriekajte vodu na čistiacu utierku namiesto toho, aby ste vodu nastriekali priamo na povrch spotrebiča. Zaisťte tak rovnomerné rozloženie vlhkosti na povrchu spotrebiča.
- Vyčistite dvierka, rukoväti a vonkajší povrch spotrebiča jemným čistiacim prostriedkom a potom spotrebič utrite mäkkou utierkou dosucha.



## Upozornenie!

- Nepoužívajte ostré predmety, pretože by mohlo dôjsť k poškriabaniu povrchu spotrebiča.
- Na čistenie spotrebiča nepoužívajte riedidlo, čistiace prostriedky na automobily, éterické oleje, abrazívne

prostriedky ani organické rozpúšťadlá, ako je benzén. Mohlo by dôjsť k poškodeniu povrchu spotrebiča a požiaru.

## Čistenie vnútorného priestoru spotrebiča

- Vnútorný priestor spotrebiča by ste mali pravidelne čistiť. Bude sa ľahšie čistiť vtedy, keď máte menšie zásoby potravín. Na čistenie vnútorného priestoru použite utierku namočenú slabým roztokom sódy bikarbóny a potom všetko utrite utierkou alebo špongiou namočenou v teplej vode. Poličky a zásuvky pred vrátením do spotrebiča utrite úplne dosucha. Starostlivo vysušte všetky povrchy spotrebiča a vyberateľné časti skôr, ako ich vrátite na svoje miesto.



- Aj keď sa tento spotrebič automaticky odmrazuje, môže dochádzať k tvorbe mrazivých vrstiev na vnútorných stenách mraziaceho priestoru, ak dvierka mraziaceho priestoru otvárate často alebo na veľmi dlhý čas. Ak je vrstva námrazy veľmi hrubá, zvolte vhodný čas, keď je mraziaci priestor takmer prázdny a postupujte nasledovne:
  1. Vyberte potraviny a zásuvky, vyťahnite zástrčku napájacieho kábla zo zásuvky a nechajte dvierka otvorené. Proces odmrazovania urýchlite dôkladným vetraním miestnosti.
  2. Po dokončení odmrazovania vyčistite mrazičku podľa vyššie uvedeného popisu.

### **Upozornenie!**

- Na odstránenie námrazy v mraziacom priestore nepoužívajte ostré predmety. Nechajte mraziaci priestor dokonale vyschnúť. Až potom môžete spotrebič opäť pripojiť k elektrickej sieti a zapnúť.

### **Čistenie tesnenia dvierok**

- Dbajte na to, aby tesnenie dvierok bolo vždy čisté. Lepkavé potraviny a nápoje môžu spôsobiť, že sa tesnenie prilepí spotrebiču, čo vedie k poškodeniu tesnenia pri otvorení dvierok. Na čistenie tesnenia použite teplú vodu a šetrný čistiaci prostriedok. Po vyčistení nezabudnite tesnenie utrieť do sucha.

### **Upozornenie!**

- Spotrebič môžete zapnúť len vtedy, keď je tesnenie dvierok úplne suché.

### **Výmena LED osvetlenia:**

#### **Pozor:**

Výmenu LED osvetlenia smie vykonávať len kompetentná osoba. Ak došlo k poškodeniu LED osvetlenia, kontaktujte linku zákazníckej podpory. Ak chcete vymeniť LED svetlo, postupujte podľa nasledujúcich krokov:

1. Odpojte spotrebič od elektrickej siete.
2. Odstráňte kryt osvetlenia zatlačením smerom hore a von.
3. Jednou rukou držte LED svetlo a druhou rukou ho ťahajte za súčasného stlačenia západky konektora.
4. Vymeňte LED svetlo a zacvaknite ho správne na miesto.

Poznámka: Tento výrobok obsahuje svetelný zdroj triedy energetickej účinnosti <G>.

### **Čistenie dávkovača vody (pre zariadenia s dávkovačom vody):**

- Zásobník na vodu vyčistíte, ak ste ho nepoužívali 48 hodín; ak nebola voda použitá 5 dní, prepláchnite vodný systém pripojený k prívodu vody.

# Riešenie problémov

Ak sa vyskytne problém so spotrebičom, alebo ak máte pocit, že spotrebič nepracuje správne, skôr ako budete kontaktovať servisné stredisko, môžete najskôr vykonať niekoľko jednoduchých kontrol uvedených v nasledujúcej tabuľke.

**Pozor!** Nepokúšajte sa opravovať spotrebič svojpomocne. Ak problém pretrváva aj po skontrolovaní spotrebiča podľa nižšie uvedených pokynov, kontaktujte kvalifikovaného elektrikára, autorizovaný servis alebo obchod, v ktorom ste spotrebič kúpili.

Problém:	Možná príčina a riešenie
Spotrebič nefunguje správne	<ul style="list-style-type: none"><li>➤ Skontrolujte, či je zástrčka napájacieho kábla správne zasunutá do zásuvky.</li><li>➤ Skontrolujte poistku alebo istič. Chybnú poistku v prípade potreby vymeňte.</li><li>➤ Teplota prostredia je veľmi nízka. Skúste tento problém vyriešiť nastavením vo vnútornom priestore spotrebiča.</li><li>➤ Je normálne, že mraznička nemrazí počas cyklu automatického odmrazovania alebo krátko po zapnutí spotrebiča, aby sa ochránil kompresor.</li></ul>
Zápach z vnútorného priestoru	<ul style="list-style-type: none"><li>➤ Možno bude potrebné vyčistiť vnútorný priestor.</li><li>➤ Niektoré potraviny, nádoby alebo obaly zapáchajú.</li></ul>
Hluk zo spotrebiča	<p>Nasledujúce zvuky sú celkom normálne:</p> <ul style="list-style-type: none"><li>➤ Pracujúci kompresor spôsobuje hluk.</li><li>➤ Hluk pohybu vzduchu z motora malého ventilátora v mraziacom priestore alebo iných oddieloch.</li><li>➤ Bublanie podobné zvuku vriacej vody.</li><li>➤ Praskanie počas automatického odmrazovania.</li><li>➤ Cvaknutie pred rozbehnutím kompresora.</li></ul> <p>Iné nezvyčajné zvuky sú spôsobené nižšie uvedenými dôvodmi a možno budete musieť skontrolovať spotrebič a vykonať nápravu:</p> <ul style="list-style-type: none"><li>➤ Spotrebič nie je vyrovnaný.</li><li>➤ Zadná časť spotrebiča sa dotýka steny.</li><li>➤ Flaše alebo nádoby sa navzájom klepú.</li></ul>
Motor beží nepretržite	<p>Je normálne, že budete počuť zvuk motora. Motor pracuje častejšie pri nasledujúcich okolnostiach:</p> <ul style="list-style-type: none"><li>➤ Nastavili ste nižšiu teplotu, ako je potrebné.</li><li>➤ Vložili ste do spotrebiča veľké množstvo teplých potravín naraz.</li><li>➤ Teplota v miestnosti, kde sa spotrebič nachádza, je príliš vysoká.</li><li>➤ Dvierka spotrebiča sú otvorené príliš dlho alebo ich otvárate príliš často.</li><li>➤ Po inštalácii spotrebiča alebo po zapnutí po dlhšom vypnutí.</li></ul>

Problém:	Možná příčina a riešenie
Vo vnútornom priestore vzniká vrstva námrazy	<ul style="list-style-type: none"> <li>➤ Skontrolujte, či nedošlo k zablokovaniu ventilačných otvorov potravinami a či sú potraviny rozmiestnené v spotrebiči tak, aby vzduch mohol voľne cirkulovať. Skontrolujte, či sú dvierka úplne zatvorené. Ak chcete odstrániť námrazu, pozrite si kapitolu o čistenie a starostlivosť.</li> </ul>
Teplota vo vnútornom priestore je príliš vysoká	<ul style="list-style-type: none"> <li>➤ Možno ste nechali dvierka spotrebiča otvorené príliš dlho alebo otvárate ich príliš často; alebo dvierka zostávajú otvorené kvôli nejakej prekážke; alebo je spotrebič umiestnený tak, že okolo nie je dostatočný voľný priestor na cirkuláciu vzduchu.</li> </ul>
Teplota vo vnútornom priestore je príliš nízka	<ul style="list-style-type: none"> <li>➤ Nastavte vhodnejšiu teplotu podľa pokynov v kapitole „Ovládací Panel“.</li> </ul>
Dvierka spotrebiča sa ťažko zatvárajú	<ul style="list-style-type: none"> <li>➤ Skontrolujte, či je chladnička naklonená dozadu o 10–15mm, aby sa dvierka mohli samozavrieť, alebo či niečo vo vnútri bráni zatvoreniu dvierok.</li> </ul>

## Likvidácia spotrebiča

Je zakázané likvidovať tento spotrebič ako komunálny odpad.

### Obalové materiály

Obalové materiály označené recyklačným symbolom sú recyklovateľné. Vhodte obalové materiály do príslušného kontajnera.

### Pred likvidáciou spotrebiča

1. Vytiahnite zástrčku napájacieho kábla zo zásuvky.
2. Odrežte napájací kábel a zlikvidujte ho aj so zástrčkou.

**Pozor!** Chladničky obsahujú v izolácii chladivo a plyny. Chladivo aj plyny musia byť odborne zlikvidované, pretože by pri neodbornej likvidácii mohli spôsobiť poranenie očí alebo požiar. Pred likvidáciou spotrebiča sa uistite, že nedošlo k poškodeniu chladiaceho okruhu.

## Správna likvidácia spotrebiča



Tento symbol na produkte alebo na jeho obale znamená, že je zakázané likvidovať tento spotrebič ako komunálny odpad. Spotrebič je potrebné odovzdať na príslušné zberné miesto na recykláciu elektrických a elektronických zariadení. Správna likvidácia výrobku pomôže zabrániť negatívnym vplyvom na životné prostredie a zdravie ľudí, ktoré by sa mohli objaviť v prípade nesprávnej likvidácie výrobku. Pre podrobnejšie informácie o likvidácii a spracovaní výrobku kontaktujte príslušný miestny orgán zodpovedný za spracovanie odpadov, spoločnosť na likvidáciu odpadov alebo obchod, v ktorom ste výrobok zakúpili.

**Hisense**

life reimagined