

CHLADNIČKA

NÁVOD NA OBSLUHU






PHILCO



Famous for Quality the World Over


PTB 89 EMW

Vážení zákazníci,
ďakujeme vám za kúpu produktu značky PHILCO. Aby vám váš spotrebič dobre slúžil, prečítajte si,
prosím, pozorne všetky pokyny v tejto používateľskej príručke.

Ikona	Typ	Význam
	VAROVANIE:	Vážne riziko alebo smrteľné nebezpečenstvo
	NEBEZPEČENSTVO ZÁSAHU ELEKTRICKÝM PRÚDOM	Riziko nebezpečného napätia
	POŽIAR	Varovanie; riziko požiaru/horľavých materiálov
	UPOZORNENIE	Riziko úrazu alebo škody na majetku
	DÔLEŽITÉ	Správne obsluhovanie systému

OBSAH

ČASŤ 1: BEZPEČNOSTNÉ POKYNY	2
1.1 Všeobecné bezpečnostné upozornenia	2
1.2 Montážne varovania.....	12
1.3 Počas používania.....	12
ČASŤ 2: POPIS SPOTREBIČA.....	14
2.1 Rozmery.....	15
ČASŤ 3: POUŽÍVANIE SPOTREBIČA	16
3.1 Nastavenie termostatu.....	16
3.2 Upozornenia pri nastaveniach teploty	17
3.3 Režim Leto / Zima	17
3.4 Príslušenstvo.....	19
ČASŤ 4: USKLADNENIE POTRAVÍN.....	20
ČASŤ 5: ČISTENIE A ÚDRŽBA	20
5.1 Odmrazovanie.....	20
ČASŤ 6: DODANIE A PREMIESTNENIE.....	22
6.1 Preprava a zmena polohy.....	22
6.2 Zmena otvárania dvierok	22
ČASŤ 7: PREDTÝM, AKO KONTAKTUJETE SERVISNÉ	23
ČASŤ 8: TIPY NA ÚSPORU ENERGIE.....	24
ČASŤ 9: INFORMAČNÝ LIST.....	25

 Zariadenie bolo testované podľa platných smerníc Európskej únie. Zariadenie vyhovuje bezpečnostným ustanoveniam platným pre elektrické spotrebiče v Európskej únii.

ČASŤ 1: BEZPEČNOSTNÉ POKYNY

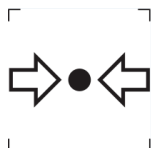
1.1 Všeobecné bezpečnostné upozornenia



Z DÔVODU VAŠEJ BEZPEČNOSTI A SPRÁVNEHO POUŽITIA, EŠTE PRED INŠTALÁCIOU A PRVÝM POUŽITÍM SPOTREBIČA, SI POZORNE PREČÍTAJTE TENTO NÁVOD NA OBSLUHU, VRÁTANE TÝCHTO TIPOV A VAROVANÍ. ABY STE ZABRÁNILI NEŽIADUCIM CHYBÁM A NEHODÁM, JE DÔLEŽITÉ ZAISTIŤ, ABY SA VŠETKY OSOBY POUŽÍVAJÚCE TENTO SPOTREBIČ DÔKLADNE ZOZNÁMILI S JEHO OBSLUHOU A BEZPEČNOSTNÝMI FUNKCIAMI. USCHOVAJTE SI TIETO POKYNY A V PRÍPADE PREDANIA SPOTREBIČA SA UISTITE, ČI ZOSTAL TENTO NÁVOD V SPOTREBIČI TAK, ABY BOL POUŽÍVANÝ V PRIEBEHU CELEJ ŽIVOTNOSTI A SPRÁVNE INFORMOVAL O SPRÁVНОM POUŽÍVANÍ SPOTREBIČA A BEZPEČNOSTI. Z BEZPEČNOSTNÝCH DÔVODOV A PRE OCHRANU MAJETKU DODRŽIAVAJTE POKYNY V TOMTO NÁVODE, PRETOŽE VÝROBCA NENESIE ŽIADNU ZODPOVEDNOSŤ ZA POŠKODENIA SPÔSOBENÉ NEDODRŽANÍM TÝCHTO POKYNOV.

- TENTO SPOTREBIČ MÔŽU POUŽÍVAŤ DETI OD 8 ROKOV A OSOBY S OBMEDZENÝMI FYZICKÝMI, SENZORICKÝMI ALEBO MENTÁLNYMI SCHOPNOSŤAMI, ALEBO BEZ DOSTATOČNÝCH SKÚSENOSTÍ A ZNALOSTÍ, AK SÚ POD DOHĽADOM ALEBO BOLI POUČENÉ O SPRÁVНОM A BEZPEČНОM POUŽITÍ SPOTREBIČA A POROZUMELI MOŽNÝM RIZIKÁM.
- DETI VO VEKU 3 AŽ 8 ROKOV MÔŽU VKLADAŤ A VYBERAŤ POTRAVINY Z CHLADIACICH SPOTREBIČOV.
- DETI SA SO SPOTREBIČOM NESMÚ HRAŤ.
- ČISTENIE A ÚDRŽBU NESMÚ VYKONÁVAŤ DETI BEZ DOZORU.

- AK JE NAPÁJACÍ KÁBEL POŠKODENÝ, JEHO VÝMENU ZVERTE ODBORNÉMU SERVISNÉMU STREDISKU, ABY SA ZABRÁNILO VZNIKU NEBEZPEČENEJ SITUÁCIE. SPOTREBIČ S POŠKODENÝM NAPÁJACÍM KÁBLOM JE ZAKÁZANÉ POUŽÍVAŤ.
- **VAROVANIE:** VETRACIE OTVORY V KRYTE SPOTREBIČA ALEBO V JEHO KONŠTRUKCII JE POTREBNÉ UDRŽIAVAŤ VOĽNÉ.
- **VAROVANIE:** NA URÝCHLENIE PROCESU ODMRAZOVANIA NEPOUŽÍVAJTE MECHANICKÉ ZARIADENIA ANI INÉ PROSTRIEDKY AKO SÚ TIE, KTORÉ SÚ ODPORÚČANÉ VÝROBCOM.
- **VAROVANIE:** NEPOŠKODZUJTE CHLADIACI OBVOD.
- **VAROVANIE:** NEPOUŽÍVAJTE ELEKTRICKÉ SPOTREBIČE V PRIESTORE NA UCHOVÁVANIE POTRAVÍN SPOTREBIČA, AK SA NEJEDNÁ O TYPY ODPORÚČANÉ VÝROBCOM.
- **VAROVANIE:** VO VNÚTRI SKLADOVACIEHO PRIESTORU SPOTREBIČA NEPOUŽÍVAJTE ELEKTRICKÉ ZARIADENIA, POKIAĽ NEJDE O TYP, KTORÝ JE ODPORÚČANÝ VÝROBCOM.



ZNAČKA ISO 7000-1701 (2004-01)
OZNAČUJE MÉDIUM POD TLAKOM.

TENTO SPOTREBIČ JE URČENÝ NA POUŽITIE V DOMÁCNOSTI A NA PODOBNÉ ÚČELY, AKO SÚ NAPRÍKLAD:

- KUCHYNKY PRE ZAMESTNANCOV V PREDAJNIACH, KANCELÁRIÁCH A INÝCH PRACOVNÝCH PROSTREDIACH;
- NA FARMÁCH A KLIENTMI HOTELOV, MOTELOV A INÝCH PROSTREDÍ REZIDENČNÉHO TYPU;
- PROSTREDIE UBYTOVANIA S RAŇAJKAMI;
- STRAVOVANIE A PODOBNÉ MALOOBCHODNÉ VYUŽITIA.

● **UPOZORNENIE:** SPOTREBIČ MUSÍ BYŤ PRIPOJENÝ PODĽA NÁVODU, ABY SA ZABRÁNILO NEBEZPEČENSTVU SPÔSOBENÉMU JEHO NESTABILITOU.



VAROVANIE:
NEBEZPEČENSTVO POŽIARU/HORĽAVÉ MATERIÁLY!

OBSAHUJE CHLADIACI PLYN IZOBUTÁN


R600a

CHLADIVO

CHLADIACI IZOBUTÁN (R600a), KTORÝ JE OBSIAHNUTÝ V CHLADIACOM OKRUHU SPOTREBIČA, JE PRÍRODNÝ PLYN S VYSOKOU KOMPATIBILITOU SO ŽIVOTNÝM PROSTREDÍM, KTORÝ JE PREDSA LEN HORĽAVÝ. POČAS PREPRAVY A INŠTALÁCIE SPOTREBIČA ZABRÁŇTE POŠKODENIU KOMPONENTOV CHLADIACEHO OKRUHU. CHLADIVO (R600a) JE HORĽAVÉ.

• **VAROVANIE** — CHLADNIČKY V IZOLÁCII OBSAHUJÚ CHLADIVO A CHLADIACE PLYNY. CHLADIVO A CHLADIACE PLYNY MUSIA BYŤ LIKVIDOVANÉ ODBORNE, PRETOŽE MÔŽU SPÔSOBIŤ PORANENIE OČÍ ALEBO VZNIETENIE. PRED VYKONANÍM SPRÁVNEJ LIKVIDÁCIE SA UISTITE, ČI NIE JE POTRUBIE CHLADIACEHO OKRUHU POŠKODENÉ.



SYMBOL  VAROVANIE A ZNAMENÁ TO, ŽE CHLADIVO A CHLADIACE PLYNY SÚ HORĽAVÉ.

VAROVANIE: RIZIKO POŽIARU HORĽAVÝCH MATERIÁLOV

AK BY DOŠLO K POŠKODENIU CHLADIACEHO OKRUHU:

- VYHNITE SA OTVORENÉMU OHŇU A ZDROJOM VZNIETENIA.
- DÔKLADNE VYVETRAJTE MIESTNOSŤ, V KTOREJ SA SPOTREBIČ NACHÁDZA.

JE NEBEZPEČNÉ MENIŤ ALEBO UPRAVOVAŤ SPOTREBIČ AKÝMKOĽVEK SPÔSOBOM.

AKÉKOĽVEK POŠKODENIE NAPÁJACIEHO KÁBLA MÔŽE VIESŤ K SKRATU, POŽIARU A/ALEBO ZASIAHNUTIU ELEKTRICKÝM PRÚDOM.

● **UPOZORNENIE:** PRI UMIESTNENÍ SPOTREBIČA SA UISTITE, ČI NIE JE NAPÁJACÍ KÁBEL ZACHYTENÝ ALEBO POŠKODENÝ.

● **UPOZORNENIE:** NEUMIESTŇUJTE MNOHOPOČETNÉ PRENOSNÉ ZÁSUVKY ALEBO PRENOSNÉ ZDROJE NAPÁJANIA NA ZADNÚ STRANU SPOTREBIČA.

OHĽADOM OPRAVY ALEBO VÝMENY OSVETLENIA, KONTAKTUJTE SERVISNÉ STREDISKO.

● OTVORENIE DVIEROK NA DLHŠÍ ČAS MÔŽE SPÔSOBIŤ VÝRAZNÉ ZVÝŠENIE TEPLoty V PRIESTOROCH SPOTREBIČA.

● JE POTREBNÉ PRAVIDELNE ČISTIŤ POVRCHY, KTORÉ MÔŽU PRÍŠŤ DO KONTAKTU S POTRAVINAMI A PRÍSTUPNÉ DRENÁŽNE SYSTÉMY

● SUROVÉ MÄSO A RYBY JE POTREBNÉ UKLADAŤ DO CHLADNIČKY VO VHODNÝCH OBALOCH, TAK ABY NEBOLI V KONTAKTE S INÝMI POTRAVINAMI ALEBO NA NE NEKVAPKALI.

● DVOJHVIEZDIČKOVÉ MRAZIACE PRIESTORY SÚ VHODNÉ NA UKLADANIE VOPRED ZMRAZENÝCH POTRAVÍN, ULOŽENIE ALEBO NA VÝROBU ZMRZLINY A VÝROBU KOCIEK ĽADU.

● JEDNO, DVOJ A TROJHVIEZDIČKOVÉ PRIESTORY NIE SÚ VHODNÉ NA MRAZENIE ČERSTVÝCH POTRAVÍN.

POKIAĽ SA CHLADIACI SPOTREBIČ ZANECHÁVA PRÁZDNY NA DLHŠÍ ČAS, JE POTREBNÉ HO VYPNÚŤ, ODMRAZIŤ, VYČISTIŤ, VYSUŠIŤ A NECHAŤ DVIERKA OTVORENÉ, ABY SA ZABRÁNILO TVORBE PLESNE VO VNÚTRI SPOTREBIČA.



ELEKTRICKÁ BEZPEČNOSŤ

1. NAPÁJACÍ KÁBEL NESMIE BYŤ PREDLŽOVANÝ.
2. UISTITE SA, ČI NIE JE ZÁSTRČKA NAPÁJACIEHO KÁBLA POŠKODENÁ.
ROZDRVENÁ ALEBO POŠKODENÁ ZÁSTRČKA SA MÔŽE PREHRIEVAŤ A SPÔSOBIŤ POŽIAR.
3. UISTITE SA, ČI MÁTE VOĽNÝ PRÍSTUP K ZÁSTRČKE SPOTREBIČA.
4. NEŤAHAJTE ZA NAPÁJACÍ KÁBEL.
5. AK JE ELEKTRICKÁ ZÁSUVKA UVOĽNENÁ, NEPRIPÁJAJTE K NEJ ZÁSTRČKU. HROZÍ RIZIKO ZASIAHNUTIA ELEKTRICKÝM PRÚDOM ALEBO VZNIKU POŽIARU.
6. NESMIETE POUŽÍVAŤ TENTO SPOTREBIČ BEZ KRYTU VNÚTORNÉHO OSVETLENIA.
7. CHLADNIČKA JE URČENÁ LEN NA NAPÁJANIE Z JEDNEJ FÁZY STRIEDAVÉHO PRÚDU S HODNOTAMI 220~240 V/50 HZ. AK JE KOLÍSANIE NAPÄTIA V MIESTE BYDLISKA POUŽÍVATEĽA TAK VEĽKÉ, ŽE PRESAHUJE VYŠŠIE UVEDENÉ LIMITY, Z BEZPEČNOSTNÝCH DÔVODOV POUŽITE PRE CHLADNIČKU AUTOMATICKÝ NAPÄŤOVÝ REGULÁTOR S VIAC AKO 350 W.

CHLADNIČKA MUSÍ BYŤ VYBAVENÁ ŠPECIÁLNOU NAPÁJACOU ZÁSTRČKOU NAMIESTO BEŽNEJ S INÝMI ELEKTRICKÝMI SPOTREBIČMI. ZÁSTRČKA MUSÍ ZODPOVEDAŤ ZÁSUVKE S UZEMŇOVACÍM KONTAKTOM.

BEŽNÉ POUŽITIE

- V SPOTREBIČI NESKLADUJTE HORĽAVÉ PLYNY ANI TEKUTINY. HROZÍ RIZIKO EXPLÓZIE.
- V SPOTREBIČI NEPOUŽÍVAJTE INÉ ELEKTRICKÉ SPOTREBIČE (NAPR. ELEKTRICKÝ VÝROBNÍK ZMRZLINY, MIXÉRY ATĎ.).
- PRI ODPÁJANÍ SPOTREBIČA Z ELEKTRICKEJ ZÁSUVKY, VŽDY ŤAHAJTE ZA ZÁSTRČKU. NEŤAHAJTE ZA KÁBEL.
- DO BLÍZKOSTI PLASTOVÝCH DIELOV TOHTO SPOTREBIČA NEDÁVAJTE HORÚCE PREDMETY.
- NEDÁVAJTE ŽIADNE PREDMETY DO BLÍZKOSTI VZDUCHOVÝCH OTVOROV V ZADNEJ STENE.
- BALENÉ MRAZENÉ POTRAVINY SKLADUJTE V SÚLADE S POKYNNI VÝROBCU MRAZENÝCH POTRAVIN.
- MALI BY STE STRIKTNE DODRŽIAVAŤ ODPORÚČANIA TÝKAJÚCE SA SKLADOVANIA V SPOTREBIČI OD VÝROBCU. POZRITE SI PRÍSLUŠNÉ POKYNY O SKLADOVANÍ.
- DO MRAZIACEHO PRIESTORU NEDÁVAJTE SÝTENÉ ALEBO ŠUMIVÉ NÁPOJE, PRETOŽE VYTVÁRAJÚ TLAK NA NÁDOBU, KTORÁ MÔŽE EXPLODOVAŤ, ČO MÔŽE VIESŤ K POŠKODENIU SPOTREBIČA.
- NEKONZUMUJTE MRAZENÉ POKRMY IHNEĎ PO VYBRATÍ Z MRAZNIČKY, MÔŽETE SA PORANIŤ.
- NEUMIESTŇUJTE SPOTREBIČ NA PRIAME SLNEČNÉ SVETLO.
- MAJTE HORIACE SVIEČKY, LAMPY A INÉ PREDMETY S OTVORENÝM OHŇOM V DOSTATOČNEJ VZDIALENOSTI OD SPOTREBIČA, ABY STE ZABRÁNILI RIZIKU POŽIARU.

- SPOTREBIČ JE URČENÝ NA USKLADNENIE POKRMOV A/ ALEBO NÁPOJOV V BEŽNEJ DOMÁCNOSTI PODĽA POPISU V NÁVODE. SPOTREBIČ JE ŤAŽKÝ. ZVÝŠTE POZORNOSŤ PRI JEHO PREMIESTŇOVANÍ.
- NEVYBERAJTE ANI SA NEDOTÝKAJTE POLOŽIEK V PRIESTORE MRAZENIA, AK MÁTE VLHKÉ/MOKRÉ RUKY, PRETOŽE TO MÔŽE VIESŤ K PORANENIAM POKOŽKY ALEBO POPÁLENINÁM Z MRAZU.
- NIKDY NEPOUŽÍVAJTE DNO, ZÁSUVKY, DVIERKA A POD. NA STÚPANIE ALEBO AKO PODPERU.
- MRAZENÉ POTRAVINY, NESMÚ BYŤ PO ROZMRAZENÍ OPĀTOVNE ZMRAZENÉ.
- NEKONZUMUJTE ĽADOVÉ NANUKY ALEBO KOCKY ĽADU HNEĎ PO VYBRATÍ Z MRAZNIČKY, PRETOŽE BY STE SI TAK MOHLI PORANIŤ ÚSTA A PERY.
- ABY STE ZABRÁNILI PÁDU PREDMETOV A ZRANENIU ALEBO POŠKODENIU SPOTREBIČA, NEPREŤAŽUJTE PRIEHRADKY DVIEROK ANI DO ZÁSUVIEK NEDÁVAJTE NADMERNÉ MNOŽSTVO POTRAVÍN.

INŠTALÁCIA

DÔLEŽITÉ!

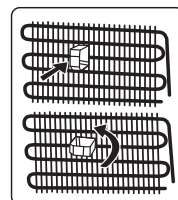
- PRI PRIPOJENÍ K ELEKTRICKEJ SIETI BUĎTE OPATRNÍ, DODRŽIAVAJTE POKYNY V TOMTO NÁVODE. SPOTREBIČ VYBALTE A SKONTROLUJTE HO Z HĽADISKA VIDITEĽNÝCH POŠKODENÍ.
- AK JE SPOTREBIČ POŠKODENÝ, NEPRIPÁJAJTE HO. OZNÁMTE PRÍPADNÉ POŠKODENIE V MIESTE ZAKÚPENIA. V TOMTO PRÍPADE SI NECHAJTE OBALOVÝ MATERIÁL.
- ODPORÚČA SA POČKAŤ NIEKOĽKO HODÍN, PRED PRIPOJENÍM SPOTREBIČA, ABY SA OLEJ V KOMPRESORE USTÁLIL.
- OKOLO SPOTREBIČA ZAISTITE DOSTATOČNÉ VETRANIE, V OPAČNOM PRÍPADE MÔŽE DOCHÁDZAŤ K PREHRIEVANIU. NA DOSIAHNUTIE DOSTATOČNÉHO VETRANIA DODRŽIAVAJTE POKYNY NA INŠTALÁCIU.
- AK JE TO MOŽNÉ, ZADNÁ STENA SPOTREBIČA BY NEMALA BYŤ VEĽMI BLÍZKO STENY A NEMAL BY SA DOTÝKAŤ HORÚCICH ČASTÍ (KOMPRESOR, KONDENZÁTOR), ABY SA ZABRÁNILO RIZIKU POŽIARU, DODRŽIAVAJTE PRÍSLUŠNÉ POKYNY NA INŠTALÁCIU.
- SPOTREBIČ NESMIE BYŤ UMIESTNENÝ V BLÍZKOSTI RADIÁTOROV ALEBO SPORÁKOV.
- PO INŠTALÁCII SPOTREBIČA SA UISTITE, ČI JE SIEŤOVÁ ZÁSTRČKA ĽAHKO PRÍSTUPNÁ.
- ODLOŽTE VŠETKY OBALY MIMO DOSAHU DETÍ, PRETOŽE HROZÍ RIZIKO UDUSENIA.
- VNÚTORNÝ PRIESTOR VAŠEJ CHLADNIČKY / MRAZNIČKY MÔŽE PRED PRVÝM POUŽITÍM ZAPÁCHAŤ. JE TO NORMÁLNY JAV. ZÁPACH ZMIZNE, AKONÁHLE ZAČNE ZARIADENIE CHLADIŤ/ MRAZIŤ.

- PRED PRIPOJENÍM CHLADNIČKY / MRAZNIČKY SA UISTITE, ŽE NAPÄTIE V ELEKTRICKEJ SIETI ZODPOVEDÁ POŽIADAVKÁM NA PRIPOJENIE CHLADNIČKY / MRAZNIČKY. V PRÍPADE POCHYBNOSTÍ SA OBRÁŤTE NA KVALIFIKOVANÉHO ELEKTRIKÁRA.
- SPOTREBIČ MUSÍ BYŤ PRIPOJENÝ DO ZÁSUVKY S ODPOVEDAJÚCIM NAPÄTÍM A SPRÁVNE NAINŠTALOVANOU POISTKOVOU ZÁSUVKOU.
- CHLADNIČKA / MRAZNIČKA NESMIE BYŤ UMIESTNENÁ VONKU ALEBO VYSTAVENÁ DAŽĎU.
- CHLADNIČKA / MRAZNIČKA MUSÍ BYŤ UMIESTNENÁ NAJMEŇ 50 CM OD VYKUROVACÍCH TELIES, KÚRENIA RÚR, PLYNOVÝCH RÚR ATĎ.
- AK JE CHLADNIČKA S MRAZNIČKOU UMIESTNENÁ VEDĽA MRAZNIČKY, MUSÍ MEDZI NIMI BYŤ MIN. 2 CM ROZOSTÚP.
- NA CHLADNIČKU / MRAZNIČKU NEKLAĎTE ŤAŽKÉ VECI, NEZAKRÝVAJTE JU.
- NAD CHLADNIČKOU / MRAZNIČKOU MUSÍ BYŤ MIN. 100 - 150 MM VOĽNÝ PRIESTOR.
- TENTO SPOTREBIČ JE VYROBENÝ NA POUŽITIE V DOMÁCNOSTIACH A JE VHODNÝ IBA PRE CHLADENIE/ MRAZENIE POTRAVÍN. NIE JE VHODNÝ PRE KOMERČNÉ POUŽITIE ALEBO NA USKLADNENIE LÁTKO S VÝNIMKOU POTRAVÍN. VÝROBCA NENESIE ZODPOVEDNOSŤ ZA ŽIADNE STRATY, SPÔSOBENÉ NEVHODNÝM POUŽITÍM SPOTREBIČA.

1.2 Montážne varovania

Pred prvým použitím vašej chladničky/mrazničky venujte pozornosť týmto bodom:

- Prevádzkové napätie vašej chladničky/mrazničky je 220 – 240 V pri 50 Hz.
- Zástrčka musí byť po inštalácii ľahko dostupná.
- Po prvom spustení môžete z chladničky/mrazničky cítiť špecifický zápach. Je to normálne a zápach vyprchá, keď chladnička/mraznička začne chlaďiť.
- Pred pripojením chladničky/ mrazničky sa uistite, či sa informácie na výrobnom štítku (napätie a napájanie) zhodujú s hodnotami elektrickej siete. V prípade pochybností kontaktujte kvalifikovaného elektrikára.
- Zástrčku pripojte k zásuvke s účinným uzemnením. Ak zásuvka nie je uzemnená alebo ak sa nezhoduje, odporúčame, aby ste o pomoc požiadali kvalifikovaného elektrikára.
- Spotrebič musí byť pripojený k správne inštalovanej zásuvke. Napájanie (striedavý prúd) a napätie musí zodpovedať údajom na typovom štítku spotrebiča (typový štítok sa nachádza v ľavej vnútornej časti spotrebiča).
- Nenesieme zodpovednosť za žiadne škody, ku ktorým môže dôjsť z dôvodu použitia neuzemnenej zásuvky.
- Chladničku/mrazničku umiestnite tam, kde nebude vystavená priamemu slnečnému svetlu.
- Chladničku/mrazničku nepoužívajte v exteriéri ani ju nevystavujte dažďu.
- Spotrebič musí byť umiestnený minimálne 50 cm od sporáka, plynovej rúry a minimálne 5 cm od elektrickej rúry.
- Ak je chladnička/mraznička umiestnená vedľa mraziacej skrine, musí byť medzi nimi medzera minimálne 2 cm, aby sa predišlo tvorbe vlhkosti na vonkajšom povrchu.
- Nezakrývajte telo alebo hornú časť chladničky/mrazničky obrusmi. Ovplyvní to výkonnosť chladničky/ mrazničky.
- Nad vrchnou časťou spotrebiča je nutné ponechať minimálne 150 mm voľného priestoru. Na spotrebič nič neodkladajte.
- Na spotrebič neumiestňujte ťažké predmety.
- Spotrebič pred použitím dôkladne vyčistite (viď kapitolu Čistenie a údržba).
- Pred použitím chladničky/mrazničky utrite všetky časti roztokom teplej vody s lyžičkou sódy bikarbóny. Potom opláchnite vodou a osušte. Po očistení všetky diely vráťte do chladničky/ mrazničky.
- Použite nastaviteľné predné nožičky na vyváženie a stabilitu spotrebiča. Nožičky nastavíte ich otáčaním v oboch smeroch. Musíte to urobiť ešte pred vložením potravín do spotrebiča.
- Nainštalujte dve plastové podložky (časti na čiernych pruhoch na zadnej časti – kondenzátore) tak, že ich otočíte o 90 ° ako je znázornené na snímke, aby ste predišli tomu, že sa kondenzátor bude dotýkať steny.
- Vzdialenosť medzi spotrebičom a zadnou stenou musí byť maximálne 75 mm.



1.3 Počas používania

- Spotrebič nepripájajte k elektrickej sieti pomocou predlžovacieho kábla.
- Nepoužívajte poškodené, rozbité alebo staré zástrčky.
- Kábel neťahajte, neohýbajte alebo nepoškodzuje.
- Nepoužívajte zástrčkový adaptér.
- Tento spotrebič je navrhnutý na používanie dospelými osobami. Nenechajte deti hrať sa so spotrebičom alebo sa vešať na dvere.
- Nikdy sa nedotýkajte napájacieho kábla/ zástrčky mokrymi rukami. Môže to spôsobiť skrat alebo úraz elektrickým prúdom.

- Do priehradky na tvorbu ľadu nekladajte sklenené fľaše alebo plechovky, pretože môžu po zamrznutí obsahu explodovať.
- Nedávajte do chladničky výbušné alebo horľavé materiály. Nápoje s obsahom alkoholu umiestnite do priehradky chladničky zvisle a uistite sa, že sú pevne uzavreté.
- Pri odstraňovaní ľadu z priehradky na tvorbu ľadu sa ho nedotýkajte. Ľad môže spôsobiť omrzliny a/alebo rezné rany.
- Mrazených produktov sa nedotýkajte mokrymi rukami. Zmrzlinu alebo ľadové kocky nejedzte ihneď po ich vybratí z priehradky na ľad.
- Rozmrazené potraviny opätovne nezmrazujte. Môže to spôsobiť zdravotné problémy, napr. otravu jedlom.

Staré a opotrebované chladničky

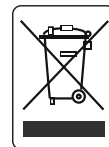
- Ak má vaša stará chladnička alebo mraznička zámku, rozbite ju alebo ju pred likvidáciou odstráňte, pretože by v spotrebiči mohli uviaznuť deti, čo by mohlo viesť k nehode.
- Staré chladničky a mrazničky obsahujú izolačný materiál a chladivo s freónmi. Preto dbajte na to, aby ste pri likvidácii starých chladničiek nepoškodzovali životné prostredie.

Vyhlasenie zhody ES

Vyhlasujeme, že naše výrobky spĺňajú platné smernice, rozhodnutia a nariadenia EÚ a požiadavky uvedené v referenčných normách.

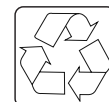
Likvidácia starého spotrebiča

Symbol na výrobku alebo na jeho obale znamená, že tento výrobok sa nesmie likvidovať ako komunálny odpad. Namiesto toho ho musíte odovzdať na zbernom dvore na recykláciu elektrického a elektronického zariadenia. Zabezpečením správnej likvidácie tohto výrobku pomôžete predchádzať potenciálnym nepriaznivým dosahom na životné prostredie a ľudské zdravie, ku ktorému by inak mohlo dôjsť nevhodným nakladaním s odpadom z tohto výrobku. Ak chcete získať podrobnejšie informácie o recyklácii tohto výrobku, kontaktujte svoj obecný úrad, stredisko na likvidáciu komunálneho odpadu alebo na predajňu, v ktorej ste si výrobok zakúpili.



Balenie a životné prostredie

Obalové materiály chránia váš spotrebič pred poškodením, ku ktorému môže dôjsť pri preprave. Obalové materiály sú šetrné k životnému prostrediu, keďže sú recyklovateľné. Používanie recyklovaných materiálov znižuje spotrebu surovín a tým znižuje tvorbu odpadu.

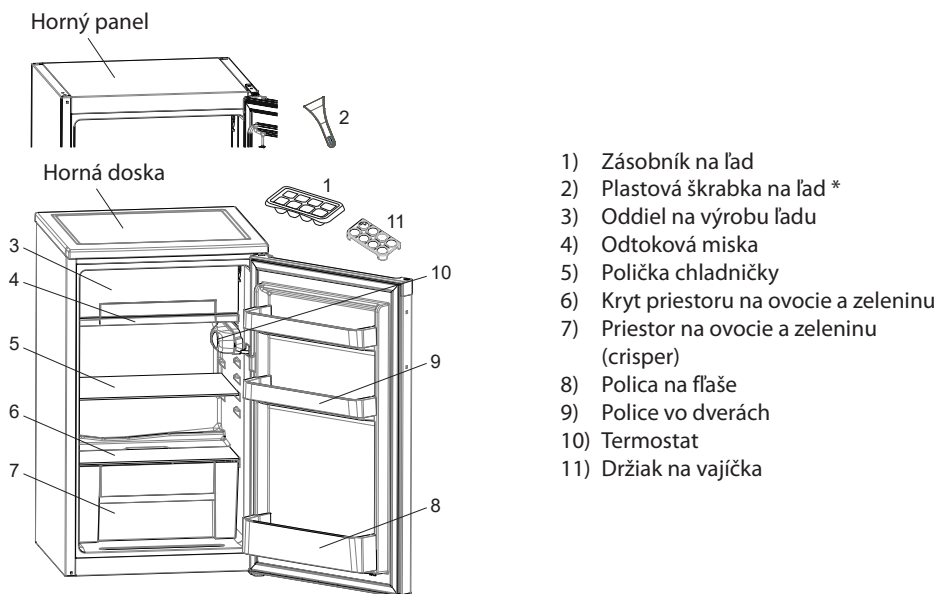


Poznámky:

- Pred inštaláciou a použitím spotrebiča si pozorne prečítajte návod na obsluhu. Nie sme zodpovedný za škody vzniknuté nesprávnym používaním.
- Dodržiavajte pokyny uvedené na spotrebiči a v návode na obsluhu, tento návod uschovajte na bezpečnom mieste, aby ste mohli vyriešiť problémy, ak k nim v budúcnosti dôjde.
- Tento spotrebič je určený na použitie v domácnostiach a je možné ho použiť len v domácom prostredí a na špecifikované účely. Nie je vhodný pre komerčné alebo bežné používanie. Takýmto používaním strácate právo na opravu v záručnej dobe a naša spoločnosť neponesie zodpovednosť za žiadne vzniknuté straty.
- Tento spotrebič je určený na použitie v domácnostiach a je vhodný len na skladovanie/chladenie potravín. Nie je vhodný na komerčné použitie a/alebo skladovanie iných látok ako potraviny. Naša spoločnosť nenesie zodpovednosť za prípadné škody spôsobené nesprávnym používaním spotrebiča.

ČASŤ 2: POPIS SPOTREBIČA

Tento spotrebič nie je určený na používanie ako vstavaný spotrebič.



* Len pri niektorých modeloch



Tento obrázok je len ilustračný a slúži len na informáciu o dieloch spotrebiča. Jednotlivé časti sa môžu podľa modelu spotrebiča líšiť.

Všeobecné poznámky:

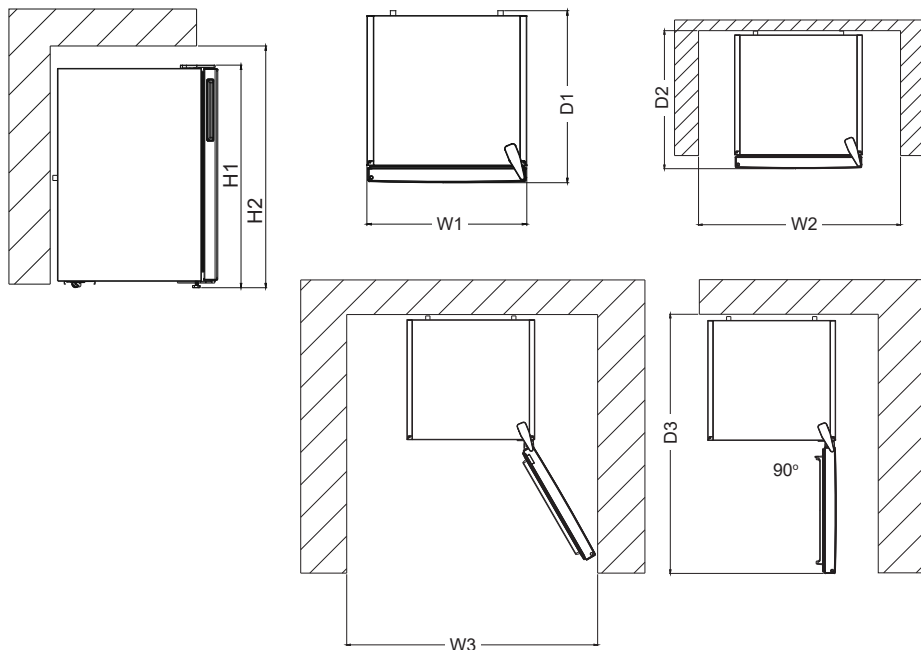
Priehradka na čerstvé potraviny (chladnička):

Najefektívnejšie využitie energie je zabezpečené pri umiestnení zásuviek v dolnej časti spotrebiča a rovnomernom umiestnení políc, zatiaľ čo pozície políc vo dverách spotrebu energie neovplyvňujú.

Mraziaci priestor (Mrazička):

Najefektívnejšie využitie energie je zabezpečené pri konfigurácii so zásuvkami a košmi tak ako boli umiestnené vo výrobe.

2.1 Rozmery



Celkové rozmery ¹		
H1	mm	821
W1	mm	480
D1	mm	500
¹ výška, šírka a hĺbka spotrebiča bez rukoväte		

Priestor potrebný pri používaní ²		
H2	mm	971
W2	mm	580
D2	mm	589,2
² výška, šírka a hĺbka spotrebiča vrátane rukoväte plus priestor nevyhnutný na voľnú cirkuláciu chladiaceho vzduchu		

Celkový priestor potrebný pri používaní ³		
W3	mm	805
D3	mm	987,5
³ výška, šírka a hĺbka spotrebiča vrátane rukoväte plus priestor nevyhnutný na voľnú cirkuláciu chladiaceho vzduchu, plus priestor nevyhnutný na umožnenie otvárania dveriek na minimálny uhol umožňujúci vyberanie všetkého vnútorného príslušenstva		

ČASŤ 3: POUŽÍVANIE SPOTREBIČA

3.1 Nastavenie termostatu

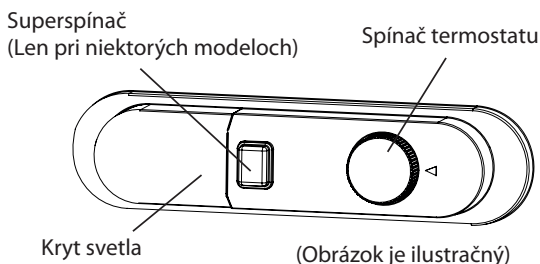
Termostat automaticky reguluje teplotu v priechinkoch chladničky a mrazničky.

Teploty chladničky môžete dosiahnuť otáčaním ovládača na vyššie hodnoty: 1 až 3, 1 až 5 alebo SC (Maximálna hodnota na termostate závisí od konkrétneho spotrebiča.)



Dôležitá poznámka:

Ovládač sa nepokúšajte otočiť za hodnotu 1, pretože spotrebič prestane fungovať.



Nastavenia termostatu:

1 – 2 : Na krátkodobé skladovanie potravín.

3 – 4 : Na dlhodobé skladovanie potravín

5 : Maximálna poloha chladenia. Spotrebič bude pracovať dlhšie. V prípade potreby zmeňte nastavenie teploty.

Ak zariadenie má polohu SF:

- Pre rýchle zmrazenie čerstvých potravín nastavte spínač na SF. V tejto pozícii bude v oddelení mrazničky najnižšia teplota. Po zmrazení potravín nastavte spínač do normálnej polohy. Ak tak neurobíte, váš spotrebič sa automaticky vráti k poslednej použitej polohe termostatu podľa času uvedeného v poznámke. Spínač termostatu vráťte do polohy SF a vráťte ho do normálneho používania podľa času uvedeného v poznámke. Ak sa spínač termostatu nachádza v pozícii SF pri počiatocnom spustení, fungovanie spotrebiča sa automaticky vráti do prevádzky do polohy termostatu 3 podľa času uvedeného v poznámke.

3.2 Upozornenia pri nastaveniach teploty

- Váš spotrebič je navrhnutý tak, aby fungoval pri intervaloch okolitej teploty uvedených v normách, a to v súlade s klimatickou triedou uvedenou na informačnom štítku. Neodporúča sa, aby ste chladničku používali v prostrediach, ktoré sa nenachádzajú v rozsahu uvedených teplotných intervalov s ohľadom na efektívnosť chladenia. To by ovplyvnilo účinnosť chladenia.
- Nastavenia teploty by sa mali vykonať podľa frekvencie otvárania dvierok, množstva potravín uchovávaných v chladničke a okolitej teploty.
- Pri prvom zapnutí nechajte chladničku pracovať 24 hodín, aby dosiahla prevádzkovú teplotu. Počas tejto doby neotvárajte dvere a neskladujte vo vnútri veľké množstvo potravín.
- Funkcia 5-minútového oneskorenia je aktívna, aby sa zabránilo poškodeniu kompresora spotrebiča pri pripájaní alebo odpájaní od siete alebo pri výpadku energie. Chladnička začne po 5 minútach normálne fungovať.

Klimatická trieda a význam:

T (tropická): Tento chladiaci spotrebič je určený na používanie pri teplote okolia v rozsahu od 16 °C do 43 °C.

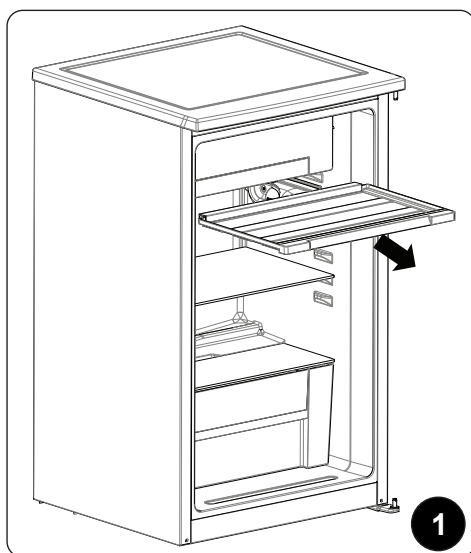
ST (subtropická): Tento chladiaci spotrebič je určený na používanie pri teplote okolia v rozsahu od 16 °C do 38 °C.

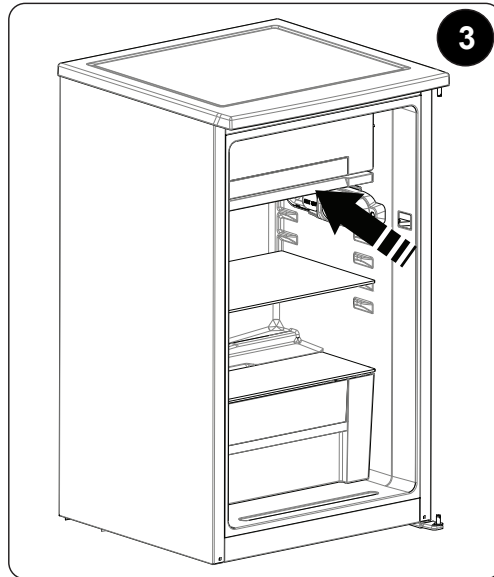
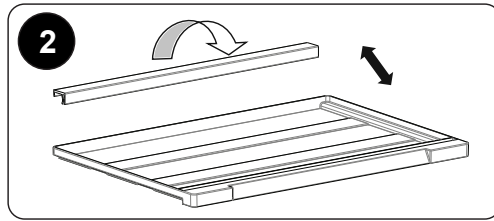
N (teplota): Tento chladiaci spotrebič je určený na používanie pri teplote okolia v rozsahu od 16 °C do 32 °C.

SN (rozšírená teplota): Tento chladiaci spotrebič je určený na používanie pri teplote okolia v rozsahu od 10 °C do 32 °C.

3.3 Režim Leto / Zima

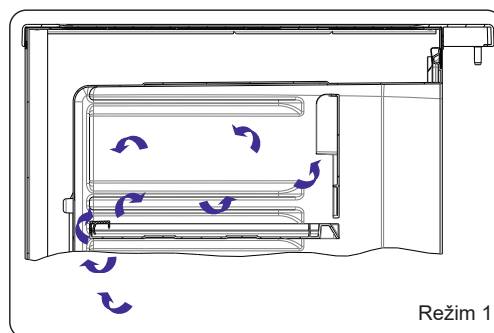
Klapka odtokovej misky umožňuje úpravu prietoku chladného vzduchu do chladničky podľa vysokej alebo nízkej teploty okolia.





Režim Leto (Režim 1)

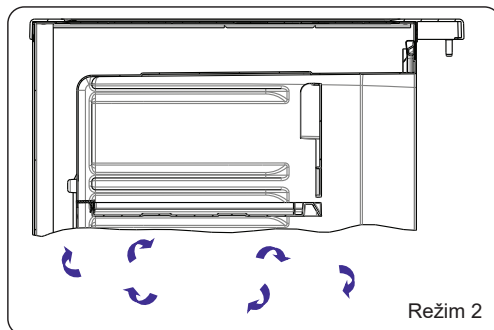
Spodná priehradka v chladničke bude oveľa chladnejšia.



Režim 1

Režim Zima (REŽIM 2)

Spodná priehradka v chladničke nebude natoľko chladná, ako pri režime 1. Počas rozmrazovania je potrebné použiť zimný režim.

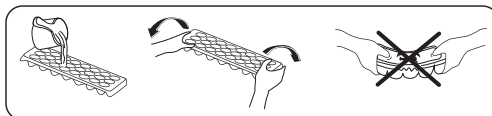


3.4 Príslušenstvo

Vizuálne a textové popisy v tejto kapitole sa môžu odlišovať v závislosti od modelu spotrebiča.

3.4.1 Nádobka na ľad (len pri niektorých modeloch)

- Formu na ľad naplňte vodou a vložte ho do mraziaceho priestoru.
- Potom, čo sa voda zamrzne, môžete formu otočiť, ako je zobrazené nižšie a vysypať kocky ľadu.



Vizuálne a textové popisy v tejto kapitole sa môžu odlišovať v závislosti od modelu spotrebiča.

ČASŤ 4: USKLADNENIE POTRAVÍN

Priečinok chladničky sa používa na krátkodobé uchovávanie čerstvých potravín a nápojov. Zásobník na výrobu ľadu nie je vhodný pre skladovanie zmrazených potravín. V tejto časti nezmrazujte žiadne potraviny. Flaše sa môžu uložiť do držiaka na fľaše alebo do priehradky na dverách.

Surové mäso sa musí uchovávať na polici blízko priečinku na tvorbu ľadu v polyetylénovom vrecku.

Teplé potraviny a nápoje musíte pred vložením do chladničky ponechať vychladnúť pri izbovej teplote.

ČASŤ 5: ČISTENIE A ÚDRŽBA



Pred čistením odpojte spotrebič od napájania.



Spotrebič nečistite nalievaním vody do vnútra spotrebiča.



Na čistenie spotrebiča nepoužívajte abrazívne a čistiace prostriedky alebo mydlá. Po umytí opláchnite čistou vodou a dôkladne osušte. Po dokončení čistenia zástrčku suchými rukami opäť pripojte k zásuvke.

- Zaistite, aby sa do krytu svetla a ostatných elektrických komponentov nedostala žiadna voda.
- Spotrebič musí byť čistený pravidelne roztokom jedlej sódy a vlažnej vody.
- Príslušenstvo vyčistite jednotlivo rukami pomocou mydla a vody. Príslušenstvo neumývajte v umývačke riadu.
- Kondenzátor čistite kefkou aspoň dvakrát ročne. Pomôže vám to ušetriť náklady na energiu a zvýšiť produktivitu.



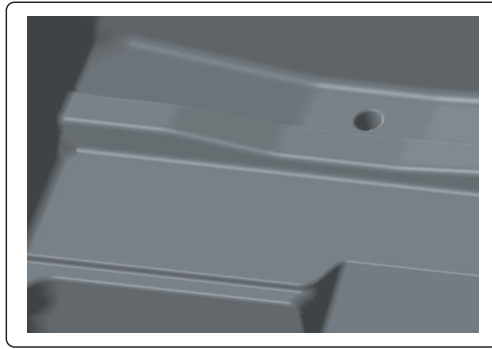
Počas čistenia sa musí odpojiť napájanie.

5.1 Odmrazovanie



Poznámka:

Otvor na spodku chladničky v zadnej časti je zatvorený a nemá vplyv na chladiaci systém.

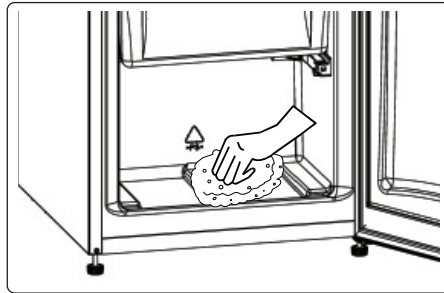


Odmrazovanie priestoru chladničky

Nadmerná námraza ovplyvní výkon chladničky. Priehradka na výrobu ľadu musí byť odmrzená aspoň dvakrát ročne alebo keď námraza presiahne hrúbku 7 mm.

Preto:

- Skontrolujte, či je klapka odtokovej misky na svojom mieste.
- Zapnite zimný režim. Na konci odmrzovania nastavte predchádzajúci režim podľa okolitej teploty.
- Deň pred odmrzovaním mrazničky nastavte regulátor termostatu do polohy „5“, aby ste potraviny úplne zmrazili.
- Počas odmrzovania musia byť zmrazené potraviny dobre zabalené a uchovávané na chladnom mieste. Nutný nárast teploty skráti životnosť ich skladovania. Tieto potraviny skonzumujte v krátkom čase.
- Chladničku vypnite a zástrčku odpojte zo zásuvky.
- Dvierka ponechajte otvorené. Aby ste urýchlili proces odmrzovania, môžete do priečinku mrazničky vložiť jednu alebo dve misky teplej vody.
- Osušte vnútro chladničky a odkvapkávaciu tácku špongiou alebo čistou handričkou a termostat nastavte na pozíciu „5“.

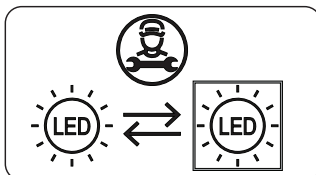


Výmena LED osvetlenia

Ak chcete vymeniť LED osvetlenie, kontaktujte najbližšie autorizované servisné stredisko.

**Poznámka:**

Počet pásov LED osvetlenia a ich umiestnenie sa môže meniť v závislosti od modelu.

**Ak je výrobok vybavený LED žiarovkou**

Tento výrobok obsahuje svetelný zdroj triedy energetickej účinnosti <E>.

Ak je výrobok vybavený LED páskami alebo LED diódami

Tento výrobok obsahuje svetelný zdroj triedy energetickej účinnosti <F>.

ČASŤ 6: DODANIE A PREMIESTNENIE

6.1 Preprava a zmena polohy

- Originálne balenie a penovú výplň si môžete uschovať pre opätovnú prepravu.
- Spotrebič upevnite do hrubého balenia páskami alebo silnými špagátmi a postupujte podľa pokynov na prepravu uvedených na balení.
- Pri opätovnom presúvaní alebo preprave odstráňte všetky pohyblivé časti alebo ich upevnite k spotrebiču pomocou pásov.



Spotrebič prenášajte vždy vo vzpriamenej polohe.

6.2 Zmena otvárania dverok

- Smer otvárania dverok spotrebiča sa nedá zmeniť, ak sú rukoväte dverí nainštalované na predných dverkách spotrebiča.
- Smer otvára možno zmeniť v prípade dverí bez rukoväte.
- Či sa smer otvárania dverok vášho spotrebiča dá zmeniť sa informujte v najbližšom autorizovanom servisnom stredisku s cieľom zmeny smeru otvárania.

ČASŤ 7: PREDTÝM, AKO KONTAKTUJETE SERVISNÉ

Ak sa vyskytol problém s vaším **spotrebičom**, pred kontaktovaním servisného strediska skontrolujte nasledovné body:

Váš spotrebič nie je v prevádzke

Skontrolujte, či:

- Je pripojený k napájaniu.
- Zástrčka je riadne zasunutá do zásuvky.
- Nevyhodilo poistku alebo hlavný istič.
- Zásuvka je chybná. Ak to chcete skontrolovať, pripojte k tej istej zásuvke iný funkčný spotrebič.

Výkon spotrebiča je nedostatočný.

Skontrolujte, či:

- Spotrebič je dobre vyrovnaný.
- Dvierka spotrebiča sú riadne zavtorené.
- Na kondenzátore nie je prach.
- Je dostatočné miesto blízko zadnej časti a pri bočných stenách.

Váš spotrebič je počas prevádzky hlučný

Normálne zvuky

Vydáva praskajúci zvuk:

- Počas automatického odmrazovania.
- Keď sa spotrebič ochladzuje alebo zahrieva (z dôvodu roztahovania materiálu spotrebiča).

Vydáva krátky praskajúci zvuk:

Keď termostat zapne a vypne kompresor.

Zvuk motora:

Naznačuje to, že kompresor pracuje normálne. Kompresor môže pracovať hlučnejšie počas krátkej doby po prvej aktivácii.

Vydáva bublajúci a čľapotajúci hluk:

Z dôvodu prietoku chladiacej látky v rúrkach systému.

Vydáva zvuk prúdenia vody: Z dôvodu prúdenia vody do nádoby na odparovanie. Tento zvuk je normálny počas odmrazovania.

Vydáva zvuk prúdenia vzduchu: Pri určitých modeloch počas normálnej prevádzky systému v dôsledku cirkulácie vzduchu.

Okraje spotrebiča v styku s pántmi dverí sú teplé.

Predovšetkým počas leta (teplých období) sa môžu povrchy, ktoré sú v kontakte s dverami zahriať počas prevádzky kompresora, je to normálne.

Vo vnútri spotrebiča sa hromadí vlhkosť.

Skontrolujte, či:

- Sú všetky potraviny riadne zabalené? Nádoby musia byť pred vložением do **spotrebiča** suché.
- Dvere **spotrebiča** sa často otvárajú.
Vlhkosť z miestnosti prenikne do **spotrebiča**, keď sa otvoria dvere.
Vlhkosť sa zvyšuje rýchlejšie, ak sa dvere otvárajú častejšie, najmä keď je v miestnosti vysoká vlhkosť.

Dvere neotvárajte alebo riadne zatvorte

Skontrolujte, či:

- Potraviny alebo obal bránia zatvoreniu dvierok
- Tesnenia dvierok sú poškodené alebo roztrhnuté.
- Váš spotrebič je na rovnom povrchu.
- Kompresor môže pracovať nahlas alebo sa pri niektorých modeloch môže počas prevádzky za určitých podmienok zvýšiť hluk kompresora/chladničky, takže je výrobok prvýkrát zapojený do zásuvky v závislosti od zmeny okolitej teploty alebo zmeny použitia. To je normálne; keď chladnička dosiahne požadovanú teplotu, hluk sa automaticky zníži.

Odporúčania

- Ak sa spotrebič vypne alebo ho odpojíte, počkajte aspoň 5 minút pred zapojením spotrebiča alebo jeho reštartovaním, aby sa predišlo poškodeniu kompresora.
- Ak spotrebič nebudete dlhý čas používať (napr. počas letných prázdnin), odpojte ho. Spotrebič vyčistite v súlade s kapitolou o čistení a nechajte dvere otvorené, aby ste tak zabránili hromadeniu vlhkosti a zápachu.
- Ak problém pretrváva aj potom, čo ste postupovali podľa všetkých vyššie uvedených pokynov, kontaktujte najbližšie autorizované servisné stredisko.
- Zakúpený spotrebič je navrhnutý len na použitie v domácnosti. Nie je vhodný pre komerčné alebo bežné používanie. Ak spotrebiteľ používa spotrebič spôsobom, ktorý nie je v súlade s týmito pokynmi, zdôrazňujeme, že výrobca a predajca nebudú zodpovední za akúkoľvek opravu alebo zlyhanie v rámci záručnej doby.

ČASŤ 8: TIPY NA ÚSPORU ENERGIE

1. Spotrebič umiestnite v chladnej, dobre vetranej miestnosti, nie na priamom slnku a nie v blízkosti tepelného zdroja (napr. radiátor alebo sporák), inak by sa mala použiť izolačná doska.
2. Teplé potraviny a nápoje nechajte pred ich vložením do spotrebiča vychladnúť.
3. Rozmrazované jedlo vložte do chladiaceho priestoru, ak je k dispozícii. Nízka teplota zmrazených potravín pomôže chladiť počas rozmrazovania chladiaci priestor. Tým sa ušetrí energia. Ponechanie mrazených potravín rozmrazovať mimo spotrebiča vedie k plytvaniu energiou.
4. Nápoje alebo iné tekutiny by mali byť vo vnútri spotrebiča zakryté. Ak sa ponechajú odkryté, zvýši sa vlhkosť vo vnútri spotrebiča, preto spotrebič spotrebúva viac energie. Zakrytie nápojov alebo iných tekutín pomáha zachovať ich vôňu a chuť.
5. Vyvarujte sa otváraniu dverí na dlhý čas a vyhýbajte sa aj ich častému otváraniu, keďže do spotrebiča bude vchádzať teplý vzduch a kompresor sa bude zbytočne často zapínať.
6. Kryty častí s rozličnými teplotami (napríklad zásuvky na ovocie a zeleninu, mraziacu časť, ak je k dispozícii) nechávajte zatvorené.
7. Tesnenie dvierok musí byť čisté a pružné. V prípade opotrebovania tesnenie vymeňte.
8. Produkt je možné používať bez sklápacieho krytu pre výrobník ľadu. Spotreba energie je uvedená v súlade s týmto variantom.

ČASŤ 9: INFORMAČNÝ LIST

Informačný list

PHILCO 

DELEGOVANÉ NARIADENIE KOMISIE (EÚ) 2019/2016, pokiaľ ide o energetické označovanie chladiacich spotrebičov

Názov alebo ochranná známka výrobcu: PHILCO

Adresa výrobcu: PHILCO, U Sanitasu 1621, 25101 Říčany, CZ

Identifikačná značka modelu: PTB 89 EMW

Typ chladiaceho zariadenia:

Spotrebič s nízkym hlukom:	Nie	Typ spotrebiča:	voľne stojaci
Zariadenie na skladovanie vína:	Nie	Ostatné chladiace spotrebiče	Áno

Základné špecifikácie:

Parameter	Hodnota	Parameter	Hodnota
Rozmery v mm	Výška	Celkový objem (dm ³ alebo l)	89
	Šírka		
	Hĺbka		
Index energetickej účinnosti (EEI)	100	Trieda energetickej účinnosti*	E
Akustický zvuk emisie hluku (dB(A) re 1 pW)	41	Trieda akustických emisií hluku	C
Ročná spotreba energie (kWh/rok)	108	Klimatická trieda:	rozšírená mierna, tropická
Minimálna okolitá teplota (° C), pre ktorú je chladiace zariadenie vhodné	10	Maximálna okolitá teplota (° C), pre ktorú je chladiace zariadenie je vhodné	43
Nastavenie spotrebiča na zimu	Nie		

Špecifikácia priestoru

Typ priestoru		Parametre a hodnoty chladiaceho priestoru			
		Objem spotrebiča (dm ³ alebo l)	Odporučené nastavenie teploty pre optimalizované skladovanie potravín (° C)	Mraziaca kapacita (kg/24h)	Typ odmrazovania: (auto-odmrazovanie = A manuálne odmrazovanie = M)
Komora/špajza	Nie	-	-	-	-
Skladovanie vína	Nie	-	-	-	-
Pivničný priestor	Nie	-	-	-	-

Čerstvé potraviny	Áno	77,3	4	-	M
Mraziaci priestor	Nie	-	-	-	-
0-hviezdičiek alebo výrobnik ľadu	Áno	11,7	0	-	M
1-hviezdička	Nie	-	-	-	-
2-hviezdičky	Nie	-	-	-	-
3-hviezdičky	Nie	-	-	-	-
4-hviezdičky	Nie	-	-	-	-
2-hviezdičkový priestor	Nie	-	-	-	-
Zásuvka s meniacou sa teplotou	Nie	-	-	-	-
4-hviezdičkový priestor					
Funkcia rýchleho zmrazenia			No		
Parametre svetelného zdroja:					
Typ svetelného zdroja			LED		
Trieda energetickej účinnosti			F		
Minimálna doba trvania záruky ponúkanej výrobcom: 24 mesiacov					
Dodatočné informácie:					
Webový odkaz na web výrobcu, kde sú informácie uvedené v bode 4 (a) prílohy nariadenia Komisie (EÚ) 2019/2022 nájdené: www.philco.cz					

TECHNICKÉ INFORMÁCIE

Technické informácie sa nachádzajú na typovom štítku na vnútornej strane spotrebiča a na energetickom štítku. QR kód, na dodanom energetickom štítku, obsahuje odkaz na registráciu spotrebiča v databáze EÚ Eprel.

INFORMÁCIE O TESTOVANÍ

Dodané zariadenie je v súlade s Ecodesignem a EN 60704-2-14/EN 60704-3 + EN62552-1/2/3:2020. Požiadavky na prístup vzduchu pre správnu prevádzku prístroja, minimálna vzdialenosť od steny a rozmery prístroja, sú súčasťou tohto návodu. V prípade ďalších otázok sa obráťte na výrobcu.

STAROSTLIVOSŤ O ZÁKAZNÍKA A SERVIS

Vždy používajte iba originálne náhradné diely.

Označenie modelu a sériové číslo nájdete na typovom štítku. Polohu typového štítku je možné zmeniť bez predchádzajúceho upozornenia.

Originálne náhradné diely pre niektoré konkrétne komponenty sú k dispozícii minimálne 7 alebo 10 rokov. Závisí to od typu komponentu a od uvedenia posledného spotrebiča daného modelu na trh.

Pri kontaktovaní nášho autorizovaného servisu majte k dispozícii modelové označenie, sériové číslo a popis chyby.

Pre stiahnutie dokumentov navštívte www.philco.sk.

Pre nahlásenie závady a získanie ďalších servisných informácií navštívte www.philco.sk/servisne-miesta.

Zmeny vyhradené bez predchádzajúceho upozornenia.

POKYNY A INFORMÁCIE TÝKAJÚCE SA LIKVIDÁCIE POUŽITÝCH OBALOVÝCH MATERIÁLOV

Obalové materiály zlikvidujte na verejnom mieste pre likvidáciu odpadu.

LIKVIDÁCIA POUŽITÝCH ELEKTRICKÝCH A ELEKTRONICKÝCH SPOTREBIČOV



Význam symbolu na výrobku, jeho príslušenstve alebo obale znamená, že s týmto výrobkom nesmie byť zaobchádzané ako s komunálnym odpadom. Tento výrobok zlikviduje na príslušnom zbernom mieste pre recykláciu odpadu z elektrických a elektronických zariadení. Popríklad je možné v niektorých štátoch Európskej únie alebo iných európskych štátoch vrátiť svoje výrobky miestnemu predajcovi, v prípade kúpy podobného nového výrobku. Správna likvidácia tohto výrobku pomôže ušetriť cenné prírodné zdroje a pomôcť pri prevencii prípadného negatívneho vplyvu na životné prostredie a ľudské zdravie, ku ktorému by mohlo dôjsť v dôsledku nesprávnej likvidácie odpadu. Podrobnejšie informácie získate od miestneho úradu alebo v najbližšom stredisku pre zber odpadu. Nesprávna likvidácia tohto typu odpadu môže podliehať vnútroštátnym predpisom o pokutách.

Pre podnikateľské subjekty v Európskej únii

Ak chcete zlikvidovať elektrické alebo elektronické zariadenie, vyžiadajte si potrebné informácie od svojho predajcu alebo dodávateľa.

Likvidácia v iných štátoch mimo Európskej únie

Ak chcete zlikvidovať tento výrobok, vyžiadajte si nevyhnutné informácie o správnom spôsobe likvidácie od miestnych úradov alebo svojho predajcu.



Tento výrobok spĺňa všetky základné požiadavky nariadenia EÚ, ktoré sa naň vzťahujú.

Zmeny v texte, dizajne a technických údajoch sa môžu vyskytnúť bez predchádzajúceho upozornenia a vyhradzujeme si právo vykonať tieto zmeny.

Slovenská verzia návodu je prekladom z originálneho návodu na obsluhu, ktorý je v českom jazyku.

Výrobce/Manufacturer:
Fast ČR, a.s.
U Sanitasu 1621
Říčany 251 01, CZECH REPUBLIC

Distributor:
FAST PLUS, a.s.
Vlčie hrdlo 324/90
821 07 Bratislava, SLOVAKIA

Distributor:
FAST POLAND Sp. z o. o.
Kwiatniowa 36
05-090 Wypędy, POLAND

Distributor:
FAST HUNGARY Kft.
H-2310 Szigetszentmiklós
Kántor utca 10, HUNGARY

PHILCO[®] 

**is pending or registered trademark of Electrolux Home
Products, Inc. and used under a license from Electrolux
Home Products, Inc**