

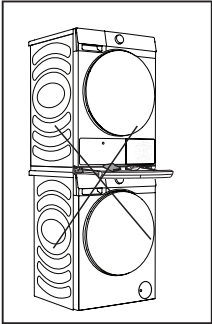
Pokyny k instalaci

Průvodce instalací:

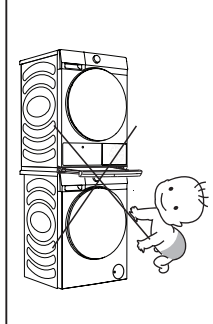
⚠ V případě instalace na sebe neumísťujte pračku na plošinu výše než na zem, abyste předešli jejímu vyklopení a pádu.

1. Šrouby neodstraňujte, abyste předešli tomu, že se po výměně šrouby nebudou shodovat, musíte použít upevňovací šrouby.
2. V průběhu instalace musí pracovat dvě osoby společně, zároveň však musí dodržovat bezpečnou vzdálenost od stěny.
3. Dávejte pozor, aby držák a dřevěná podpěra nevypadly a nezpůsobili zranění.

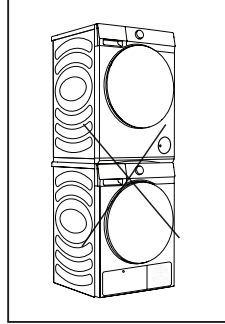
Poznámka: zobrazené obrázky jsou schematické nákresy.



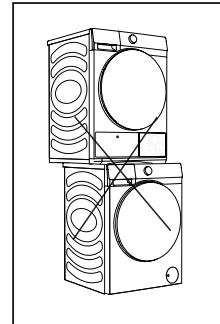
⚠ Není dovoleno, aby nosnost podpěry přesahovala 18 kg.



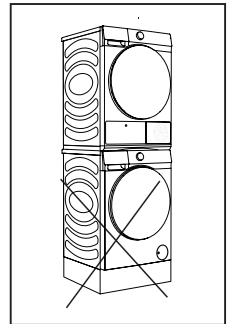
⚠ Děti mají zakázáno lezení



⚠ Pračku neumísťujte do horní části

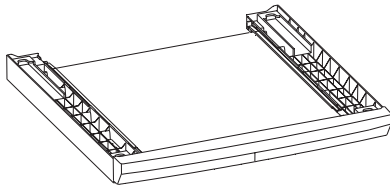


⚠ Postupná montáž není povolena



⚠ Nepoužívejte podstavec pro pračku

Obsah balení



..... Podpěra × 1



..... Levá upevňovací svorka × 1



..... Příslušenství pro patky × 4



..... Práva upevňovací svorka × 1



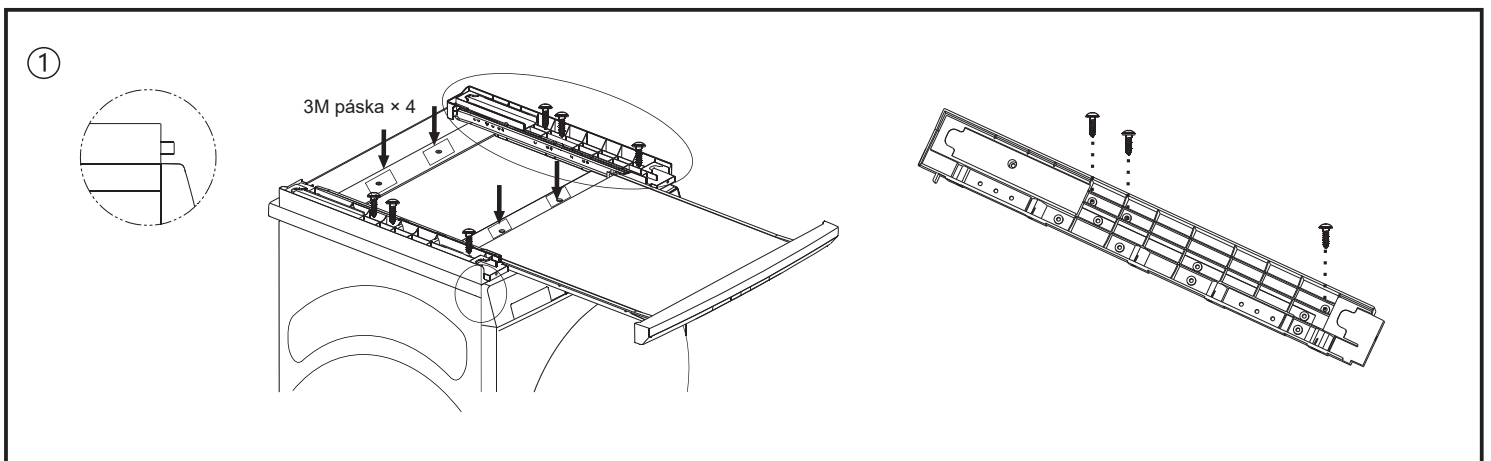
..... Šroub s kulatou hlavou × 8



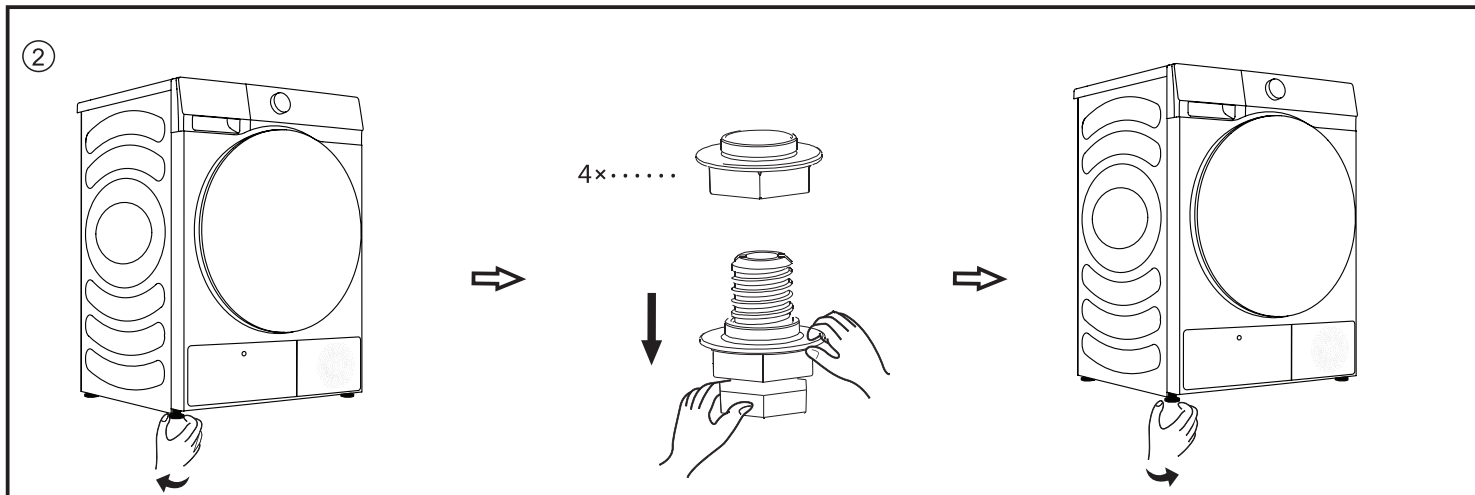
..... 3M páska × 4



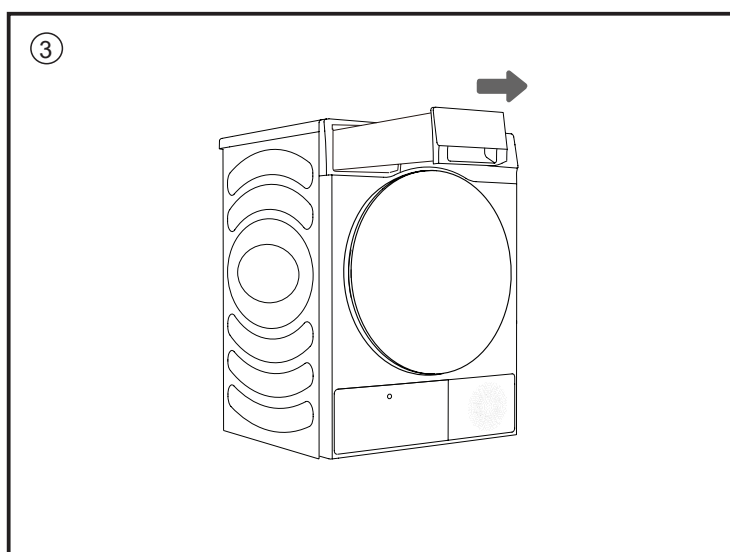
..... Pokyny × 1



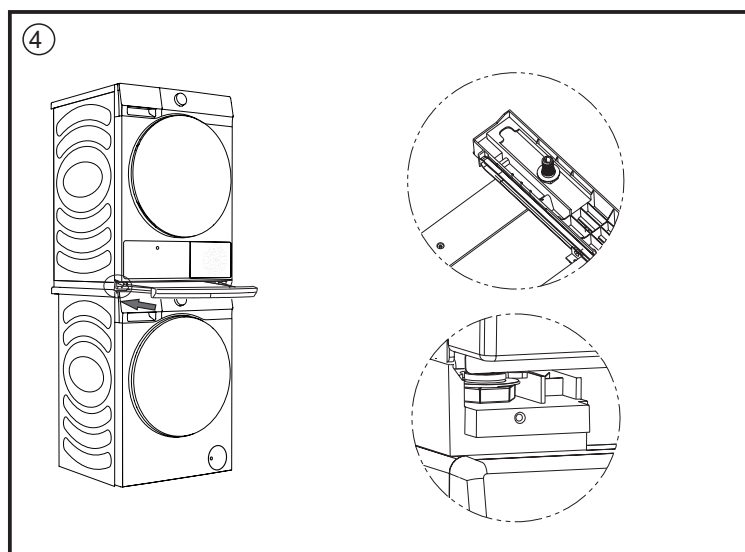
1. Držák nasadte naplocho na horní kryt pračky. Přední konec držáku zarovnejte s bočním panelem, jak je znázorněno na zvětšeném obrázku vlevo. Zásuvku vytáhněte na maximální vzdálenost, čímž odkryjete dvě středové spojovací desky. Do čtyř otvorů pro šrouby na spojovacích deskách, jak je znázorněno na obrázku, připevněte čtyři kusy pásky 3M dodané v příslušenství mezi spojovací desku a horní kryt pračky. Předkloňte se a déle než tři minuty tlačte na pozici pásky 3M. Podle zvětšeného náčrtu vpravo pak pomocí tří šroubů s kulatou hlavou připevněte držák na horní kryt pračky třemi krajními otvory pro šrouby držáku. **UPOZORNĚNÍ:** v horním krytu pračky se vytvoří malé otvory.



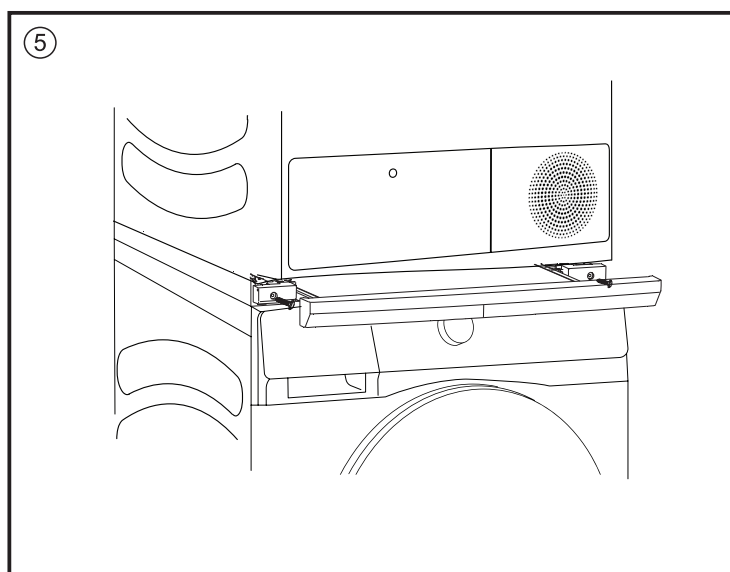
2. Odšroubujte 4 nožičky sušičky prádla, vložte 4 příslušenství pro nožičky, jak je znázorněno na obrázku, a poté nožičky opět namontujte na místo.



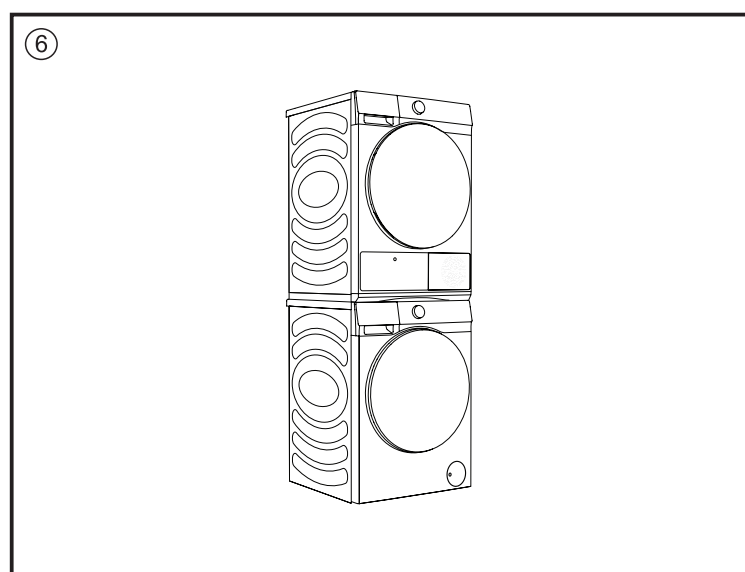
3. Vytáhněte zásobník na vodu a pokud se v něm nachází zbytková kondenzovaná voda, vyprázdněte jej. (Tento krok lze u nových zařízení ignorovat.)



4. Vyjměte desku zásuvky a na lištu podpěrného držáku umístěte sušičku. Zkontrolujte, zda jsou 2 nožičky vzadu umístěny tak, jako na obrázku, a pak zatlačte ve směru šipky. Nakonec vložte všechny 4 nožičky do zásuvky držáku podle schématu.



5. Nainstalujte levou a pravou upevňovací svorku na levou a pravou podpěru, jak je znázorněno na obrázku, a poté je upevněte pomocí 2 šroubů s kulatou hlavou.



6. Zkontrolujte, zda je celé zařízení nainstalováno pevně.

Po instalaci můžete použít další odtokovou trubku, kterou připojíte k původní odtokové trubce, podlahovému odtoku nebo zásobníku na vodu.