



Chladnička

Návod k obsluze

RH68B**/RH69B**

SECZ

Volně stojící spotřebič

SAMSUNG

Obsah

Bezpečnostní informace	4
Co je třeba znát o bezpečnostních pokynech	4
Důležité bezpečnostní symboly a opatření:	6
Důležitá bezpečnostní opatření	7
Důležité výstražné symboly pro transport a umístění	10
Důležité výstražky vztahující se k instalaci	11
Upozornění vztahující se k instalaci	15
Důležité výstražky vztahující se k použití	16
Upozornění vztahující se k použití	21
Upozornění vztahující se k čištění	24
Důležité výstražky vztahující se k likvidaci	26
Další tipy pro správné použití	27
Instrukce vztahující se ke směrnici OEEZ	28
Instalace	29
Rychlý přehled	30
Instalace krok za krokem	33
Demontáž dveří pro vstup	45
Provoz	52
Ovládací panel	52
Zapnutí nebo vypnutí automatického plnění nádoby na vodu	56
Zapnutí nebo vypnutí výrobce ledu	56
Resetování nebo vypnutí alarmu výměny vodního filtru	56
Panel dávkovače (k dispozici pouze u vybraných modelů)	57
Speciální funkce	58
Údržba	72
Zacházení a péče	72
Úklid	76
Výměna součástí	78
Odstraňování závad	79
Obecné	79
Slyšíte z chladničky neobvyklé zvuky?	83

Příloha	85
Bezpečnostní pokyny	85
Pokyny pro instalaci	85
Pokyny ohledně teploty	86
Informace pro model a objednávku náhradních dílů	90

Bezpečnostní informace

Před prvním použitím vaší nové chladničky Samsung si pečlivě přečtěte tento návod k obsluze, abyste věděli, jak bezpečně a efektivně využívat vlastností a funkcí tohoto spotřebiče.

Co je třeba znát o bezpečnostních pokynech

- Výstrahy a důležité bezpečnostní pokyny uvedené v tomto návodu nemohou obsáhnout všechny situace, které mohou vzniknout. Instalaci, obsluhu, údržbu a provozu spotřebiče proto věnujte patřičnou pozornost a řiďte se vlastním úsudkem.
- Níže uvedené pokyny k obsluze jsou určeny pro různé modely spotřebičů. Vlastnosti vaší chladničky mohou být odlišné a na chladničku se nemusí vztahovat všechny výstrahy a symboly uvedené v tomto návodu. V případě jakýchkoli dotazů se prosím obraťte na nejbližší servisní centrum nebo vyhledejte potřebné informace online na adrese www.samsung.com.
- Jako chladivo se používá látka R-600a nebo R-134a. Typ chladiva pro vaši chladničku zjistíte na štítku kompresoru spotřebiče nebo na typovém štítku uvnitř spotřebiče. Pokud výrobek obsahuje hořlavý plyn (chladivo R-600a), požádejte o pokyny k likvidaci příslušný místní úřad ochrany životního prostředí.
- Aby se v případě úniku chladiva z chladicího okruhu nevytvořila hořlavá směs plynu se vzduchem, měla by být velikost prostoru, ve kterém bude chladnička umístěna, zvolena s ohledem na množství použitého chladiva.
- Nikdy nezapínejte spotřebič, který vykazuje známky poškození. V případě nejistoty se obraťte na prodejce. Místnost musí mít velikost 1 m³ na každých 8 g chladiva R-600a uvnitř spotřebiče.

Množství chladiva ve vašem konkrétním spotřebiči je uvedeno na identifikačním štítku uvnitř spotřebiče.

- Unikající chladivo z potrubí může způsobit požár nebo vést k poranění očí. Pokud zjistíte, že z potrubí uniká chladivo, okamžitě prostor vyvětrejte a udržujte od chladničky veškeré zdroje otevřeného ohně a hořlavé předměty.
 - V opačném případě může dojít k požáru nebo výbuchu.
- Abyste předešli kontaminaci potravin, dodržujte následující pokyny:
 - Otevírání dveří na delší dobu může způsobit výrazné zvýšení teploty v přihrádkách spotřebiče.
 - Pravidelně čistěte přístupné odvodňovací systémy a povrchy, které mohou přijít do styku s potravinami.
 - Nádržky na vodu vyčistěte, pokud nebyly používány po dobu 48 hodin. Pokud během 5 dnů nedošlo ke stáčení vody, propláchněte vodní systém připojený k přívodu vody.
 - Syrové maso a ryby skladujte ve vhodných nádobách v chladničce tak, aby se nedostaly do styku s jinými potravinami.
 - Dvouhvězdičkové přihrádky pro zmrazené potraviny jsou vhodné pro skladování předem zmrazených potravin, skladování nebo výrobu zmrzliny a výrobu ledových kostek.
 - Jedno-, dvou- a tříhvězdičkové přihrádky nejsou vhodné pro zmrazování čerstvých potravin.



Bezpečnostní informace

- Pokud je chladnička po delší dobu ponechána prázdná, vypněte ji, odmrazte, vyčistěte, osušte a nechte otevřené dveře, abyste předešli tvorbě plísní uvnitř spotřebiče.

Důležité bezpečnostní symboly a opatření:

Postupujte, prosím, podle bezpečnostních pokynů v této příručce. Tato příručka používá následující bezpečnostní symboly.

VÝSTRAHA

Rizika nebo nebezpečné postupy, které mohou způsobit závažné zranění, poškození majetku nebo smrt.

UPOZORNĚNÍ

Rizika nebo nebezpečné postupy, které mohou způsobit závažné zranění osob nebo poškození majetku.

POZNÁMKA

Užitečné informace, které uživatelům pomáhají lépe porozumět nebo využívat chladničku.

Tyto výstražné symboly upozorňují na možné nebezpečí zranění osob.

Řiďte se jimi prosím.

Po přečtení tuto část uchovejte pro potřeby pozdějšího nahlédnutí.



Důležitá bezpečnostní opatření



Varování: nebezpečí požáru / hořlavé materiály

VÝSTRAHA

- Při umísťování přístroje se ujistěte, že není napájecí kabel nikde zachycen nebo poškozen.
- Přenosné prodlužovačky ani přenosné zdroje napájení neskladujte za spotřebičem.
- Plňte pouze pitnou vodou.
- Připojujte pouze k přípojce pitné vody.
- Ventilační otvory v plášti nebo konstrukci spotřebiče nesmí být zakryté.
- Nepoužívejte mechanická zařízení ani jiné prostředky pro urychlení procesu odmrazování, kromě prostředků doporučených výrobcem.
- Mohlo by dojít k poškození chladicího okruhu.
- Nepoužívejte elektrické spotřebiče uvnitř oddělení pro skladování potravin, pokud k takovému užívání nejsou určeny výrobcem.
- Tento přístroj není určen k použití dětmi a osobami se sníženými fyzickými, smyslovými nebo duševními schopnostmi nebo s nedostatečnými zkušenostmi a znalostmi, pokud nebudou pod dohledem osoby zodpovědné za jejich bezpečnost nebo pokud nebudou takovou osobou o používání tohoto přístroje náležitě poučeny.



Bezpečnostní informace

- Tento spotřebič mohou používat děti od 8 let a osoby se sníženými fyzickými, smyslovými nebo duševními schopnostmi nebo s nedostatečnými zkušenostmi a znalostmi jedině v případě, že jsou pod dozorem nebo byly poučeny o bezpečném použití spotřebiče a chápou s ním spojená rizika. Děti si se spotřebičem nesmějí hrát. Čištění a údržbu nesmějí provádět děti bez dozoru. Děti ve věku od 3 do 8 let mohou do chladniček dávat věci a opět je z nich vyndávat.
- Pokud je poškozen napájecí kabel, musí být vyměněn výrobcem, jeho servisním zástupcem nebo podobně kvalifikovanými osobami, aby nedošlo k nebezpečným situacím.
- Zásuvka musí být snadno přístupná, aby bylo možné spotřebič v případě nouze rychle odpojit od napájení.
 - Musí být mimo oblast zadní části spotřebiče.
- Neukládejte do spotřebiče výbušné látky, jako jsou např. spreje s hořlavým hnacím plynem.
- Je-li spotřebič vybaven osvětlením LED, nedemontujte sami kryt osvětlení ani osvětlovací těleso.
 - obraťte se na nejbližší servisní středisko.
 - Používejte pouze osvětlovací tělesa LED dodávaná výrobcem nebo servisním zástupcem.
- Je nutné použít novou sadu hadic dodanou se spotřebičem. Starou sadu hadic již znovu nepoužívejte.
- Napájení chladničky vodou připojujte pouze ke zdroji pitné vody. Pro správnou funkci výrobníku ledu je nezbytný tlak vody 206–861 kPa (30–125 psi).



- Optimální spotřeby elektrické energie dosáhnete zachováním vnitřních částí (příhrádek, košů a polic) na pozicích, do kterých byly umístěny výrobcem.
- Chcete-li dosáhnout nejlepší energetické účinnosti tohoto produktu, ponechejte všechny police, zásuvky a košíky v původních pozicích.

Jak minimalizovat spotřebu energie

- Spotřebič umístěte do chladné, suché místnosti s přiměřenou ventilací.
- Zajistěte, aby nebyl vystaven přímému slunečnímu záření a nikdy jej nestavte do blízkosti přímého zdroje tepla (například radiátoru).
 - Pro úsporu energie se doporučuje neblokovat ventilační otvory nebo mřížky.
 - Teplé potraviny nechejte před vložením do mrazničky vychladnout.
 - Zmrazené potraviny nechávejte rozmrazit v chladničce. Můžete tak využít nízké teploty zmrazených potravin pro chlazení potravin uložených v chladničce.
 - Během vyjímání nebo ukládání potravin do mrazničky nenechávejte dveře příliš dlouho otevřené.
 - Čím kratší dobu ponecháte dveře otevřené, tím méně námrazy se v mrazáku vytvoří.
 - Pravidelně čistěte zadní stranu chladničky. Prach zvyšuje spotřebu energie.
 - Nenastavujte nižší teplotu, než je nutné.
 - Zajistěte dostatečné odvětrávání vzduchu na dně a na zadní stěně chladničky. Nezakrývejte větrací otvory.

Bezpečnostní informace

- Při instalaci ponechte vpravo, vlevo, vzadu a nad spotřebičem volný prostor. Tím pomůžete snížit spotřebu energie a také částky na vašich složenkách.

Spotřebič je určen pro použití v domácnostech a podobném prostředí, tedy například

- v zaměstnaneckých kuchyňkách v obchodech, kancelářích a jiných pracovištích;
- na chatách, případně hosty hotelů, motelů a podobných obytných prostor;
- v soukromých ubytovacích zařízeních typu bed and breakfast;
- v rámci cateringu a podobných aktivit odehrávajících se mimo vlastní prodejnu nebo restauraci.

Důležité výstražné symboly pro transport a umístění

VÝSTRAHA

- Během transportu a instalace spotřebiče je nutné dbát, aby nedošlo k poškození žádné části okruhu chlazení.
 - Únik chladiva z potrubí může způsobit požár nebo vést k poranění očí. Zjistíte-li únik chladiva, nepřibližujte se s otevřeným ohněm nebo zdrojem vznícení a po několik minut důkladně větrejte vzduch v místnosti, kde je spotřebič umístěn.

- Tento spotřebič obsahuje malé množství chladiva izobutanu (R-600a). Jedná se o přírodní plyn, který je šetrný k životnímu prostředí, ale který je také hořlavý. Během transportu a instalace spotřebiče je nutné dbát, aby nedošlo k poškození žádné části okruhu chlazení.
- Během transportu a instalace chladničky se nedotýkejte vodní hadice na zadní straně chladničky.
 - To může chladničku poškodit a v důsledku nelze použít dávkovač vody.

Důležité výstrahy vztahující se k instalaci

VÝSTRAHA

- Chladničku chraňte před vlhkostí a neinstalujte na místa, na kterých může přijít do kontaktu s vodou.
 - Poškození izolace elektrických částí může způsobit úraz elektrickým proudem nebo požár.
- Nevystavujte chladničku přímému slunečnímu záření ani tepelnému sálání ze sporáků, pokojových topných těles nebo jiných spotřebičů.
- Nezapojujte do prodlužovacího kabelu s více zásuvkami několik spotřebičů současně. Chladnička by vždy měla být zapojena do samostatné zásuvky, jejíž jmenovité napětí odpovídá parametrům na typovém štítku.
 - Takové zapojení zajistí nejlepší výkon a také zabraňuje přetížení elektrických okruhů, které způsobuje přehřívání kabeláže a může být příčinou požáru.



Bezpečnostní informace

- Nezapojujte přívodní kabel do síťové zásuvky, která je uvolněná.
 - Hrozí nebezpečí úrazu elektrickým proudem nebo požáru.
- Nepoužívejte přívodní kabel, jenž na kterémkoli místě vykazuje známky poškození nebo opotřebení.
- Přívodní kabel příliš neohýbejte ani na něj nepokládejte těžké předměty.
- Netahejte za elektrický kabel a příliš jej neohýbejte.
- Přívodní kabel nekroutte a neutahujte.
- Nezavěšujte přívodní kabel za kovové předměty, nepokládejte na něj těžké předměty, neumísťujte jej mezi předměty a neschovávejte kabel v prostoru za spotřebičem.
- Při posouvání chladničky dbejte, abyste přívodní kabel nepřiskřípli a nepoškodili.
 - Může tak vzniknout nebezpečí úrazu elektrickým proudem nebo požáru.
- Chladničku nikdy nevypojíte ze zásuvky taháním za přívodní kabel. Vždy pevně uchyťte zástrčku a plynule ji vytáhněte ze zásuvky.
 - Poškození přívodního kabelu může mít za následek zkrat, požár nebo úraz elektrickým proudem.
- V okolí chladničky nepoužívejte spreje.
 - Použití spreje v blízkosti chladničky může způsobit explozi nebo požár.
- Neinstalujte tento spotřebič poblíž hořlavých materiálů.



- Neinstalujte tento spotřebič na místě, kde by mohl unikat plyn.
 - Může tak vzniknout nebezpečí úrazu elektrickým proudem nebo požáru.
- Chladnička musí být před spuštěním umístěna a nainstalována v souladu s pokyny uvedenými v tomto návodu.
- Zapojte vidlici přívodního kabelu do zásuvky tak, aby kabel visel směrem dolů.
 - Zapojíte-li vidlici hlavou dolů, může dojít k přerušení vodiče s následkem požáru nebo úrazu elektrickým proudem.
- Zkontrolujte, zda přívodní kabel není přiskřípnutý nebo poškozený zadní částí chladničky.
- Udržujte balicí materiál mimo dosah dětí.
 - Existuje riziko udušení v případě, že si jej dítě nasadí na hlavu.
- Neinstalujte tento spotřebič na vlhkém, mastném ani prašném místě, na místě vystaveném přímému slunečnímu záření a působení vody (dešťové kapky).
 - Poškození izolace elektrických částí může způsobit úraz elektrickým proudem nebo požár.
- Pokud je v chladničce prach nebo voda, odpojte přívodní kabel ze zásuvky a kontaktujte servisní středisko společnosti Samsung Electronics.
 - Hrozí nebezpečí požáru.



Bezpečnostní informace

- Nestavějte se a nepokládejte předměty (prádlo, zapálené svíčky či cigarety, talíře, chemické prostředky, kovové předměty atd.) na spotřebič.
 - Může dojít k úrazu elektrickým proudem, požáru, problémům s funkcí výrobku nebo zranění.
- Před prvním zapojením spotřebiče do zásuvky je zapotřebí odstranit všechny ochranné plastové fólie.
- Děti musí být pod dohledem, aby bylo zajištěno, že si nebudou hrát s pojistnými kroužky určenými pro seřizování dveří nebo se svorkami pro uchycení vodovodní přípojky.
 - V případě vdechnutí nebo spolknutí kroužku či svorky dítětem hrozí nebezpečí udušení. Uchovávejte je mimo dosah dětí.
- Chladničku je nutné uzemnit.
 - Před prozkoumáváním nebo opravou libovolné části spotřebiče se vždy ujistěte, že je chladnička uzemněna. Případné probíjení spotřebiče může vést k závažným úrazům způsobeným elektrickým proudem.
- Jako uzemnění nikdy nepoužívejte plynová potrubí, telefonní vedení ani jiné možné bleskosvody.
 - Chladničku je třeba uzemnit, aby nedocházelo k probíjení spotřebiče a úrazům způsobeným elektrickým proudem.
 - Toto může vést k úrazu elektrickým proudem, požáru, explozi, nebo k problémům s funkcí výrobku.



- Jemně zastrčte přívodní kabel do zásuvky. Nepoužívejte poškozenou zástrčku nebo elektrický kabel a zkontrolujte upevnění zásuvky.
 - Může tak vzniknout nebezpečí úrazu elektrickým proudem nebo požáru.
- Výměnu pojistky na spotřebiči musí provést kvalifikovaný technik nebo servisní společnost.
 - V opačném případě hrozí nebezpečí úrazu elektrickým proudem nebo zranění.

Upozornění vztahující se k instalaci

UPOZORNĚNÍ

- Chladničku instalujte na rovný povrch s dostatečně velkým prostorem okolo.
 - Pokud není chladnička ve vyrovnané poloze, může dojít ke snížení chladivosti a životnosti.
- Po instalaci a zapnutí chladničky vyčkejte 2–3 hodiny, než do ní začnete vkládat potraviny.
- Důrazně doporučujeme svěřit instalaci chladničky do rukou kvalifikovaného instalatéra nebo společnosti.
 - V opačném případě může dojít k úrazu elektrickým proudem, požáru, explozi, problémům s funkcí výrobku nebo zranění.

Bezpečnostní informace

Důležité výstrahy vztahující se k použití

VÝSTRAHA

- Nezapojujte zástrčku do zásuvky mokřýma rukama.
 - Může vzniknout nebezpečí úrazu elektrickým proudem.
- Nepokládejte na horní povrch spotřebiče žádné předměty.
 - Při otevírání nebo zavírání dveří by tyto předměty mohly spadnout a způsobit zranění nebo poškození zařízení.
- Nevkládejte ruce, nohy či kovové předměty (např. hůlky) do spodní a zadní části chladničky.
 - Hrozí nebezpečí úrazu elektrickým proudem.
 - Ostré hrany mohou způsobit poranění.
- Nedotýkejte se vnitřních stěn mrazničky nebo předmětů v mrazničce uložených mokřýma rukama.
 - Mohli byste si způsobit omrzliny.
- Na chladničku nestavte nádoby s vodou.
 - V případě rozlití hrozí nebezpečí úrazu elektrickým proudem nebo požáru.
- Do chladničky neukládejte těkavé ani hořlavé látky (benzen, ředidla, propan, alkohol, éter, zkapalněný propan butan apod.).
 - Tato chladnička je určena pouze pro skladování potravin.
 - Může vzniknout nebezpečí požáru nebo výbuchu.

- Děti musí být pod dohledem, aby bylo zajištěno, že si s přístrojem nebudou hrát.
 - Nenechávejte prsty ve styčných místech. Vzdálenosti mezi dveřmi a tělem spotřebiče jsou malé. Pokud se v okolí pohybují děti, buďte při otevírání dveří chladničky opatrní.
- Mezi dveře nevkládejte svoje prsty ani prsty dětí.
 - Nenechávejte prsty ani v levé, ani v pravé mezeře dveří. Pokud máte mezi dveřmi chladničky prsty, buďte při otevírání opatrní.
- Nedovolte dětem věšet se na dveře nebo dveřní přihrádky. Může dojít k vážným zraněním.
- Nedovolte dětem lézt dovnitř spotřebiče. Mohly by uvíznout.
- Nestrkejte ruce do mezery mezi podlahou a spotřebičem.
 - Ostré hrany mohou způsobit poranění.
- V chladniče neuchovávejte farmaceutika, látky určené k výzkumu a předměty a látky citlivé na teplotu.
 - V chladniče nesmí být skladovány výrobky, které vyžadují přesně regulovanou teplotu.
- V případě, že ucítíte zápach farmaceutik nebo kouře, okamžitě spotřebič vypojte ze zásuvky a kontaktujte vaše servisní středisko Samsung Electronics.
- Pokud je v chladniče prach nebo voda, odpojte přívodní kabel ze zásuvky a kontaktujte servisní středisko společnosti Samsung Electronics.
 - Hrozí nebezpečí požáru.
- Nedovolte dětem stoupat na police.
 - Police by se mohla zlomit.

Bezpečnostní informace

- Nenechávejte dveře chladničky otevřené bez dozoru a nedovolte dětem vstupovat do vnitřního prostoru chladničky.
- Nedovolte malým dětem lézt do zásuvky.
 - Hrozí nebezpečí zadušení nebo úrazu v případě uvíznutí v zásuvce.
- Neukládejte do chladničky příliš velké množství potravin.
 - Při otvírání dveří by tyto předměty mohly spadnout a způsobit zranění nebo poškození zařízení.
- Na povrch spotřebiče nestříkejte těkavé látky, jako například insekticidy.
 - Takové látky mohou být zdraví škodlivé a mohou také způsobit úraz elektrickým proudem, požár nebo poškodit výrobek.
- Do otvoru dávkovače vody, do žlábků zásobníku ledu ani do nádoby výrobce ledu nikdy nevkládejte prsty ani žádné předměty.
 - Mohlo by dojít ke zranění osob nebo poškození zařízení.
- V okolí chladničky nepoužívejte ani neukládejte žádné látky citlivé na teplotu, jako např. hořlavé spreje, předměty, suchý led, léky nebo chemikálie.
- Ve vnitřním prostoru chladničky nepoužívejte vysoušeč vlasů. Nedávejte do chladničky zapálenou svíčku za účelem odstranění nepříjemných pachů.
 - Může tak vzniknout nebezpečí úrazu elektrickým proudem nebo požáru.
- Nádrž na vodu a zásobník ledových kostek plňte pouze pitnou vodou (minerální nebo čišťenou vodou).
 - Nenalévejte do zásobníku čaj, džusy nebo iontové nápoje. Hrozí poškození chladničky.

- Nestavějte se a nepokládejte předměty (prádlo, zapálené svíčky či cigarety, talíře, chemické prostředky, kovové předměty atd.) na spotřebič. Může dojít k úrazu elektrickým proudem, požáru, problémům s funkcí výrobku nebo zranění. Na spotřebič nestavte nádoby s vodou.
 - V případě rozlití hrozí nebezpečí úrazu elektrickým proudem nebo požáru.
- Nikdy se po delší dobu nedívejte přímo do UV LED lampy.
 - Ultrafialové paprsky mohou způsobit poškození zraku.
- Nevkládejte police vzhůru nohama. Zarážky by poté nemusely fungovat správně.
 - V případě vypadnutí skleněné police hrozí zranění oso.
- Zjistíte-li úniku plynného chladiva, nepřibližujte se s otevřeným ohněm nebo zdrojem vznícení a po několik minut důkladně větrejte vzduch v místnosti, kde je spotřebič umístěn.
 - Nedotýkejte se spotřebiče ani přívodního kabelu.
 - Nezapínejte ventilátor.
 - Případné zajiskření může způsobit explozi nebo požár.
- Lahve by měly být skladovány těsně u sebe, aby nemohly vypadnout.
- Tento spotřebič je určen pouze pro domácí skladování potravin.
- Nepokoušejte se opravit, rozložit či upravit spotřebič sami od sebe.
- Nepoužívejte jiné než standardní pojistky (např. měděné, ocelové dráty atd.).

Bezpečnostní informace

- Pokud je chladničku zapotřebí opravit, kontaktujte nejbližší servisní středisko.
 - V opačném případě může dojít k úrazu elektrickým proudem, požáru, problémům s funkcí výrobku nebo zranění.
- Pokud ze spotřebiče začne vycházet zápach spáleniny nebo kouř, okamžitě chladničku vypojte ze zásuvky a kontaktujte servisní středisko společnosti Samsung Electronics.
 - V opačném případě hrozí nebezpečí úrazu elektrickým proudem nebo požáru.
- Před výměnou žárovek chladničky nejdříve vypojte spotřebič ze zásuvky.
 - V opačném případě hrozí nebezpečí úrazu elektrickým proudem.
- Pokud vám bude výměna jiného než LED osvětlení působit problémy, kontaktujte servisní středisko Samsung.
- Jemně zastrčte přívodní kabel do zásuvky.
- Nepoužívejte poškozenou zástrčku nebo elektrický kabel a zkontrolujte upevnění zásuvky.
 - Může tak vzniknout nebezpečí úrazu elektrickým proudem nebo požáru.

Upozornění vztahující se k použití

UPOZORNĚNÍ

- Rozmrazené potraviny opakovaně nezmrazujte.
 - U rozmrazených potravin, které byly předtím zmrazeny, vznikají škodlivé bakterie rychleji než v případě čerstvých potravin.
 - Druhé rozmrazení způsobí zničení ještě většího počtu buněk, vyloučení vlhkosti a změnu integrity výrobku.
- Nerozmrazujte maso při pokojové teplotě.
 - Bezpečnost potravin závisí na tom, zda bylo s potravinami v syrovém stavu správně zacházeno.
- Neukládejte do mrazničky skleněné lahve a perlivé nápoje.
 - Lahev by mohla zamrznout, prasknout a tak způsobit zranění.
- Používejte pouze výrobek ledu dodávaný k chladničce.
- Pokud nebudete delší dobu doma (například o prázdninách) a nebudete používat dávkovač vody nebo ledu, zavřete vodní ventil.
 - Jinak může dojít k úniku vody.
- Pokud nebudete chladničku velmi dlouho používat (3 týdny nebo déle), vyprázdněte ji včetně nádoby na led, odpojte ji od elektrické sítě, uzavřete vodovodní ventil, otřete přebytečnou vlhkost z vnitřních stěn a nechte otevřené dveře, aby uvnitř chladničky nedocházelo ke vzniku zápachu a plísní.
- V rámci zajištění optimálního provozu chladničky:
 - Neumisťujte potraviny do těsné blízkosti ventilačních otvorů v zadní části chladničky, protože by omezily cirkulaci vzduchu uvnitř chladicího prostoru.



Bezpečnostní informace

- Potraviny před uložením do chladničky dobře zabalte nebo je uzavřete do vzduchotěsných nádob.
- Dodržujte maximální dobu skladovatelnosti uvedenou na mražených potravinách.
- Chladničku není nutné odpojovat od elektrické sítě, pokud nebudete doma déle než tři týdny. Pokud však budete pryč více než tři týdny, vytáhněte všechny potraviny a led v nádobě na led, odpojte chladničku od sítě, zavřete vodní ventil, otřete přebytečnou vlhkost z vnitřních stěn a nechte dveře otevřené, aby se zabránilo zápachům a plísní.
- Zákonná záruka a zásahy.
 - Na jakékoli změny a úpravy provedené třetí stranou na tomto spotřebiči se nevztahuje záruka společnosti Samsung a společnost Samsung v takových případech neodpovídá za jakékoli bezpečnostní incidenty nebo škody způsobené těmito úpravami.
- Ujistěte se, že ventilační otvory uvnitř chladničky nic neblokuje.
 - Pokud jsou ventilační otvory zakryté, zejména plastovým sáčkem, může dojít k nepřiměřenému poklesu teploty. Pokud je tato doba ochlazování příliš dlouhá, může dojít k prasknutí vodního filtru a úniku vody.
- Používejte pouze výrobek ledu dodávaný k chladničce.
- Otřete vlhkost uvnitř chladničky a nechte otevřené dveře.
 - V opačném případě může vzniknout zápach a plíseň.
- Po vypojení spotřebiče z elektrické zásuvky vyčkejte alespoň pět minut, než jej opět zapojíte.



- V případě, že dojde ke styku spotřebiče s vodou, vypojte jej ze zásuvky a kontaktujte vaše servisní středisko Samsung Electronics.
- Vyhýbejte se použití nepřiměřené síly při manipulaci se skleněnými povrchy.
 - Rozbité sklo může způsobit zranění nebo škody na majetku.
- Nádrž na vodu a zásobník ledových kostek používejte pouze s pitnou vodou (kohoutkovou, minerální nebo filtrovanou).
 - Neplňte nádrž čajem nebo sportovními nápoji. Mohlo by to vést k poškození chladničky.
- Dejte pozor na případné uvíznutí prstů ve dveřích chladničky.
- Pokud dojde k zaplavení chladničky vodou, kontaktujte nejbližší servisní středisko.
 - Hrozí nebezpečí úrazu elektrickým proudem nebo požáru.
- Ve dveřních přihrádkách nenechávejte rostlinný olej. Může ztuhnout, což zhorší jeho chuť, a bude obtížné ho použít. Navíc z otevřené lahve může unikat olej, což může vést až k prasknutí dveřní přihrádky. Po otevření lahve je nejlepší nechat ji na chladném a tmavém místě, například ve skřínce nebo v komoře.
 - Mezi rostlinné oleje patří například olivový, kukuřičný, řepkový atd.

Bezpečnostní informace

Upozornění vztahující se k čištění

UPOZORNĚNÍ

- Nestříkejte vodu přímo na vnitřní nebo vnější povrch chladničky.
 - Hrozí nebezpečí úrazu elektrickým proudem nebo požáru.
- Ve vnitřním prostoru chladničky nepoužívejte vysoušeč vlasů.
- Nedávejte do chladničky zapálenou svíčku za účelem odstranění nepříjemných pachů.
 - Může tak vzniknout nebezpečí úrazu elektrickým proudem nebo požáru.
- Nestříkejte čisticí prostředky přímo na displej.
 - Mohly by se setřít nápisy vytištěné na displeji.
- Pokud se do spotřebiče dostane cizorodá tekutina (např. voda), odpojte chladničku ze zásuvky a kontaktujte nejbližší servisní středisko.
 - V opačném případě hrozí nebezpečí úrazu elektrickým proudem nebo požáru.
- Případné nečistoty na vidlici zástrčky přívodního kabelu odstraňte čistým, suchým hadrem. K čištění elektrické zástrčky nikdy nepoužívejte mokrý nebo vlhký hadr.
 - V opačném případě hrozí nebezpečí úrazu elektrickým proudem nebo požáru.
- Nečistěte spotřebič přímým stříkáním vody.
- K čištění nepoužívejte benzen, ředidlo ani chlór.
 - Tyto látky mohou poškodit povrch spotřebiče a způsobit požár.

-
- Do otvoru dávkovače nikdy nevkládejte prsty ani žádné předměty.
 - Mohlo by dojít ke zranění osob nebo poškození zařízení.
 - Před čištěním nebo údržbou odpojte spotřebič ze zásuvky.
 - V opačném případě hrozí nebezpečí úrazu elektrickým proudem nebo požáru.
 - Pro čištění chladničky použijte čistou houbičku nebo měkký hadřík a jemný saponát.
 - K čištění vnějších povrchů (dveří a skříně), plastových částí, obložení dveří a interiéru a těsnění nepoužívejte abrazivní ani silné čisticí prostředky, jako jsou čističe oken, čisticí prášky, hořlavé kapaliny, kyselina chlorovodíková, čisticí vosky, koncentrované saponáty, bělidla nebo čisticí prostředky obsahující ropné produkty.
 - Mohou způsobit škrábance nebo poškodit materiál.
 - Pokud jsou skleněné police nebo kryty studené, nečistěte je teplou vodou. V případě vystavení náhlým změnám teploty nebo při nárazu či pádu by se mohly zlomit.

Bezpečnostní informace

Důležité výstrahy vztahující se k likvidaci

VÝSTRAHA

- Obalové materiály tohoto výrobku prosím zlikvidujte způsobem šetrným k životnímu prostředí.
- Před odvozem spotřebiče k likvidaci zkontrolujte, zda není poškozeno žádné potrubí ani zařízení na jeho zadní straně.
- Před odložením výrobku určeného k likvidaci demontujte dveře anebo dveřní těsnění a zámky dveří, aby uvnitř nemohly uvíznout malé děti nebo zvířata. Děti musí být pod dohledem, aby bylo zajištěno, že si s přístrojem nebudou hrát. Děti by mohly uvíznout uvnitř a zranit se nebo se udusit.
 - Děti by mohly uvíznout uvnitř a zranit se nebo se udusit.
- Součástí izolačního materiálu je cyklopentan. Plyny použité v izolačních materiálech vyžadují speciální postupy likvidace. Postup řádné likvidace tohoto výrobku vám sdělí místní úřad ochrany životního prostředí.
- Uchovávejte veškeré balicí materiály mimo dosah dětí. Mohou pro ně představovat nebezpečí.
 - V případě, že si dítě nasadí přes hlavu sáček nebo jiný balicí materiál, hrozí nebezpečí udušení.



Další tipy pro správné použití

- V případě výpadku elektrické energie kontaktujte energetickou společnost s dotazem, jak dlouho bude výpadek trvat.
 - Většina výpadků elektrické energie netrvá déle než jednu nebo dvě hodiny, což teplotu v mrazničce neovlivní. V době výpadku proudu však omezte otevírání dveří mrazničky na minimum.
 - Pokud by výpadek elektrické energie trval déle než 24 hodin, vyjměte veškeré mražené potraviny.
- Výkon chladničky nemusí být konzistentní (teplota v mrazničce může nepřiměřeně růst a zmrazené potraviny tak mohou začít tát) v případě, že se bude delší dobu nacházet na místě, ve kterém se teploty stále pohybují pod přípustnými hodnotami.
- Některým potravinám uložení do chladničky nesvědčí a může mít negativní dopad na jejich čerstvost.
- Vaše mraznička je vybavena funkcí odmrazování. To znamená, že není nutné ji ručně odmrazovat. Tato činnost bude probíhat automaticky.
- Teplota se během odmrazování zvyšuje podle požadavků norem ISO. Pokud však chcete předejít nežádoucímu zvýšení teploty zmrazených potravin během odmrazování mrazničky, zabalte je do několika vrstev novinového papíru.
- Potraviny, které se zcela rozmrazily, neukládejte zpět do mrazničky.





Bezpečnostní informace

- V přihrádkách nebo zásuvkách mrazničky, které jsou označeny dvěma hvězdičkami (☆☆), je teplota o něco vyšší než ve zbytku mrazničky. Při používání přihrádek se dvěma hvězdičkami se řiďte pokyny uvedenými v návodu k obsluze dodanému k zakoupenému spotřebiči.

Instrukce vztahující se ke směrnici OEEZ



Správná likvidace výrobku (Elektrický a elektronický odpad) (Platí pro země s odděleným systémem sběru)

Toto označení na výrobku, jeho příslušenství nebo dokumentaci znamená, že výrobek a jeho elektronické příslušenství (například nabíječku, náhlavní sadu, USB kabel) je po skončení životnosti zakázáno likvidovat jako běžný komunální odpad. Možným negativním dopadům na životní prostředí nebo lidské zdraví způsobeným nekontrolovanou likvidací zabráníte oddělením zmíněných produktů od ostatních typů odpadu a jejich zodpovědnou recyklací za účelem udržitelného využívání druhotných surovin.

Uživatelé z řad domácností by si měli od prodejce, u něhož produkt zakoupili, nebo u příslušného městského úřadu vyžádat informace, kde a jak mohou tyto výrobky odevzdat k bezpečné ekologické recyklaci.

Podnikoví uživatelé by měli kontaktovat dodavatele a zkontrolovat všechny podmínky kupní smlouvy. Tento výrobek a jeho elektronické příslušenství nesmí být likvidován spolu s ostatním průmyslovým odpadem.

Informace o závazcích společnosti Samsung v oblasti ochrany životního prostředí a regulačních povinností týkajících se výrobku (např. uplatňování nařízení o likvidaci baterií, REACH, OEEZ) najdete prostřednictvím www.samsung.com v sekci věnované udržitelnosti.

(Pouze pro výrobky prodávané v evropských zemích a Spojeném království)



Instalace

Tyto instrukce pečlivě čtěte a řiďte se jimi. Jedině tak bude zajištěna správná instalace spotřebiče a jeho bezpečný provoz.

VÝSTRAHA

- Chladničku používejte pouze k účelu, pro který je určena, dle popisu v tomto návodu.
- K provádění servisních úkonů je oprávněn pouze kvalifikovaný technický personál.
- Obalový materiál zlikvidujte v souladu s místními předpisy.
- Aby se zabránilo úrazu elektrickým proudem, před provedením servisních úkonů nebo výměnou částí odpojte napájecí kabel.

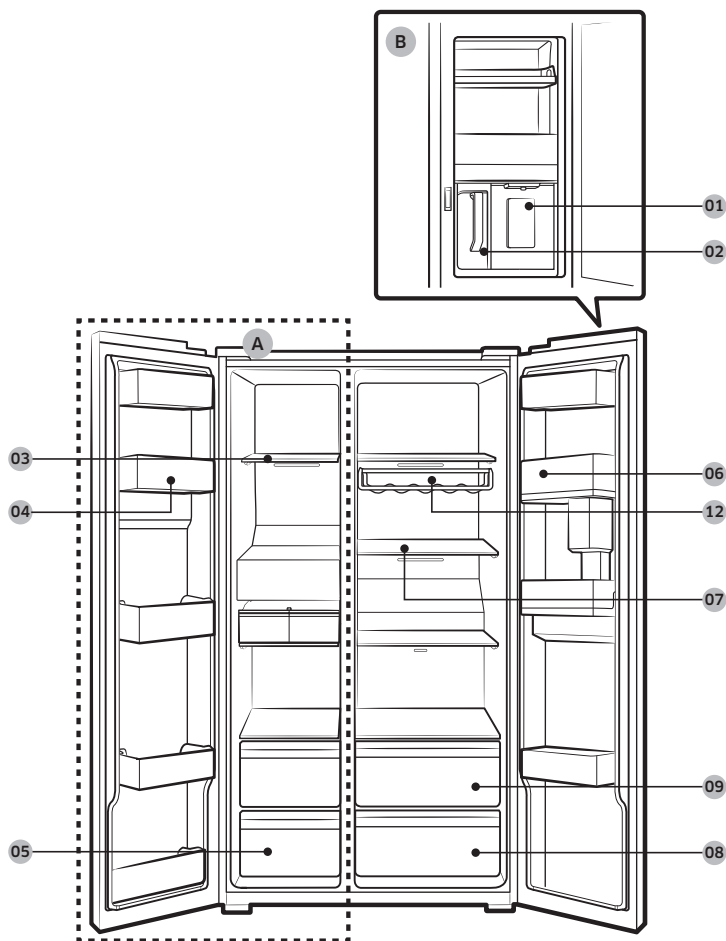
Instalace

Rychlý přehled

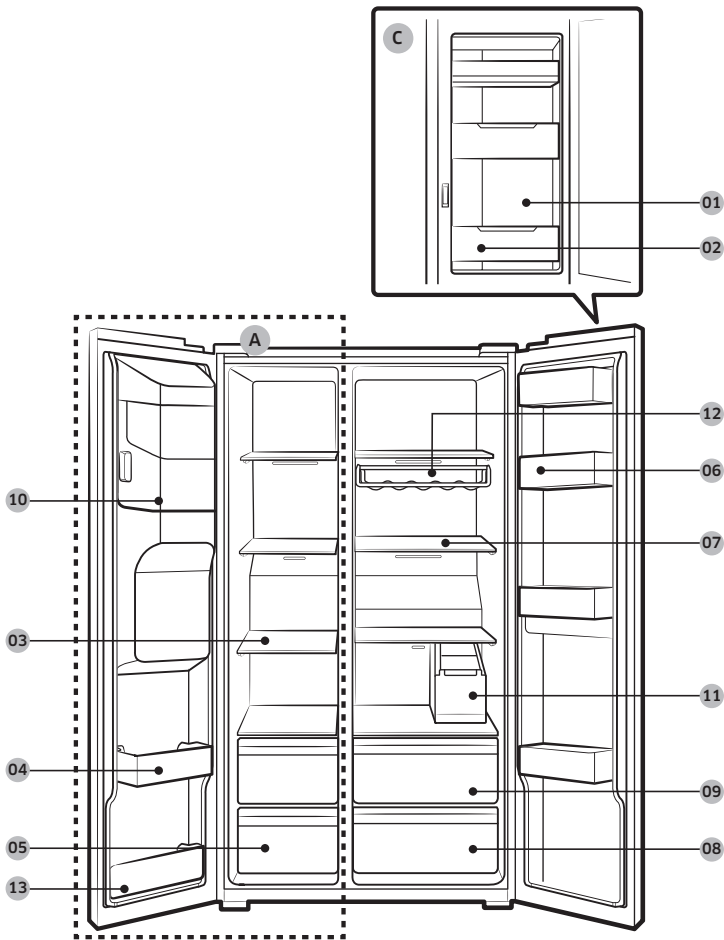
Skutečný vzhled chladničky se může lišit od obrázku a popisu v závislosti na vašem modelu a zemi.

Typ A

Instalace



Typ B



Instalace

Instalace

- 01 Automatické plnění nádoby na vodu *
 - 02 Dávkovač vody **
 - 03 Police mrazničky
 - 04 Víceúčelová přihrádka v mrazničce
 - 05 Skladovací zásuvka na sušené potraviny a maso
 - 06 Přihrádka chladničky
 - 07 Police chladničky
 - 08 Zásuvka na zeleninu
 - 09 Víceúčelová zásuvka
 - 10 Nádobka výrobce ledu **
 - 11 Nádržka na vodu *
 - 12 Přihrádka na víno *
 - 13 Dolní přihrádka mrazničky
 - 14 Výrobek ledu (dvojitý typ) *
- A. Mraznička
 - B. Nápojová zóna **
 - C. Dveře FSR *

* Pouze pro určité modely

** Pouze u modelů s dávkovačem

POZNÁMKA

Vzhled nádoby na vejce se může u jednotlivých modelů lišit.

UPOZORNĚNÍ

U normálních modelů neměňte pozici polic v mrazničce. Police v mrazničce jsou různě dlouhé, a pokud jejich pozici změníte, můžete při zavírání dveří výrobek poškodit.

Instalace krok za krokem

KROK 1 Vyberte vhodné umístění

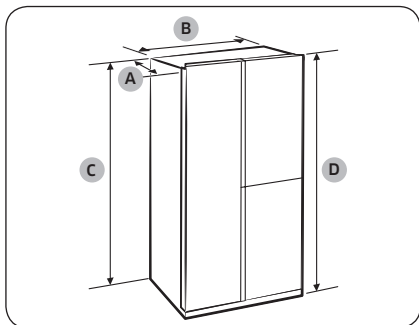
Požadavky na umístění:

- Stabilní, vyrovnaný povrch, který nebude blokovat ventilační otvory spotřebiče
- Mimo přímé sluneční světlo
- S dostatečným prostorem pro otevírání a zavírání dveří
- Daleko od zdrojů tepla
- S dostatečným prostorem pro údržbu a servis
- Přípustný rozsah okolní teploty: od 5 °C do 43 °C

Instalace

Požadavky na volný prostor

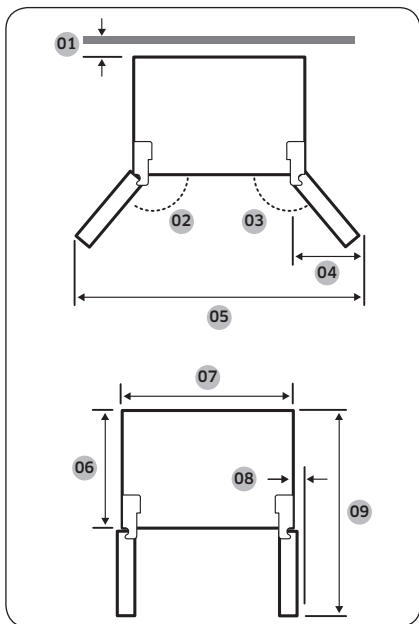
Požadavky na prostor pro instalaci zjistíte na obrázcích a v tabulce níže.



Hloubka „A“	716
Šířka „B“	912
Výška „C“	1747
Celková výška „D“	1780

(jednotka: mm)

Instalace



01 doporučeno více než 50 mm

02 165°

03 170°

04 564 mm

05 1726 mm

06 610 mm

07 912 mm

08 29 mm (bez rukojeti)

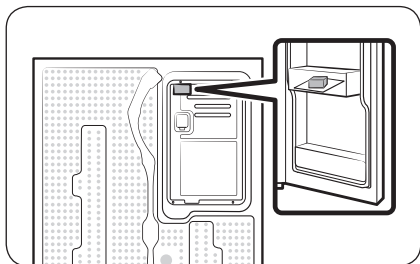
09 1165 mm

POZNÁMKA

Rozměry v tabulce se mohou lišit v závislosti na metodě měření.

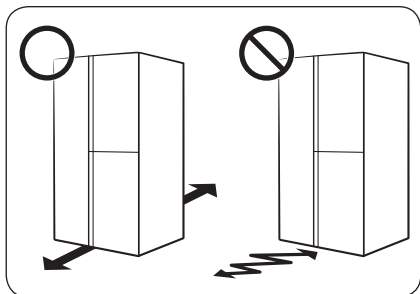


KROK 2 Stanovení vzdálenosti (k dispozici pouze u vybraných modelů)



1. Otevřete dveře a vyhledejte dodanou rozpěrnou vložku.
2. Rozbalte rozpěrnou vložku a podle obrázku ji upevněte k zadní části chladničky. Zlepšuje proudění vzduchu k zadní stěně a snižuje spotřebu energie.

KROK 3 Vyrovnání



- Povrch, na kterém bude chladnička umístěna, musí snést zátěž plně naložené chladničky.
- Kvůli ochraně povrchu vložte pod každou z nožiček kus lepenky.
- Po usazení chladničky do požadovaného umístění s ní pokud možno dále nepohybujte, abyste nepoškodili povrch podlahy. Pokud ji musíte posunout, podložte ji tvrdou lepenkou nebo kusem látky, např. starým kobercem.

POZNÁMKA

Pokud chladnička neprojde kvůli svým rozměrům vstupním otvorem, projděte si část **Demontáž dveří** pro vstup v kapitole Instalace.



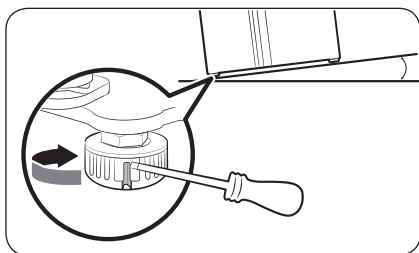
Instalace

KROK 4 Seřízení vyrovnávacích nožek

⚠ UPOZORNĚNÍ

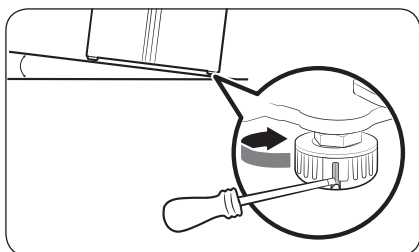
- Chladnička musí být ve vyrovnané poloze na ploché, pevné podlaze. V opačném případě může dojít k poškození chladničky nebo fyzickému zranění.
- Při vyrovnávání chladničky dbejte na to, aby byla prázdná. Zkontrolujte, zda v chladničce nezůstaly žádné potraviny.
- Z bezpečnostních důvodů vyrovnejte polohu chladničky tak, aby byla přední strana nepatrně vyšší než zadní.

Chladničku lze vyrovnat pomocí předních nožek, opatřených za tímto účelem zvláštním šroubem (nivelátorem). Pro vyrovnání chladničky použijte plochý šroubovák.



Nastavení výšky strany mrazničky:

Do nivelátoru přední nožky mrazáku vložte plochý šroubovák. Otáčením nivelátoru po směru hodinových ručiček provedete zvýšení, otáčením v opačném směru provedete snížení.



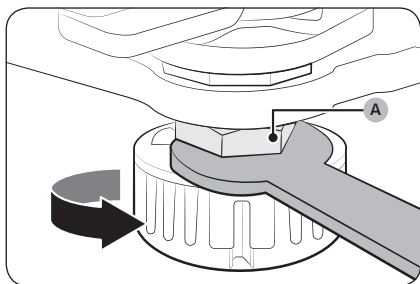
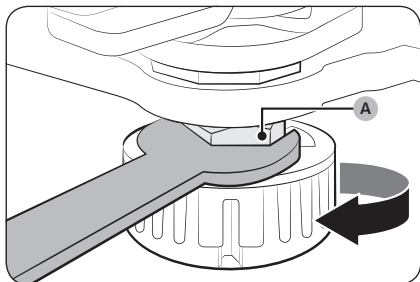
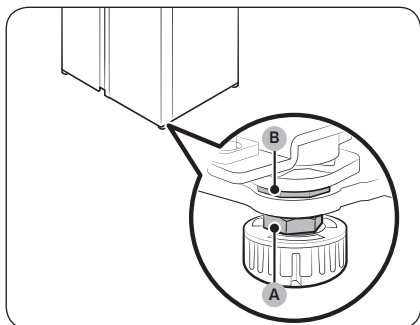
Nastavení výšky strany chladničky:

Do nivelátoru přední nožky chladničky vložte plochý šroubovák. Otáčením nivelátoru po směru hodinových ručiček provedete zvýšení, otáčením v opačném směru provedete snížení.

KROK 5 Seřízení výšky dveří a mezery dveří

Seřízení výšky dveří

Výšku dveří lze nastavit pomocí upínací matice a matice pro regulaci výšky ve spodní přední části jednotlivých dveří.

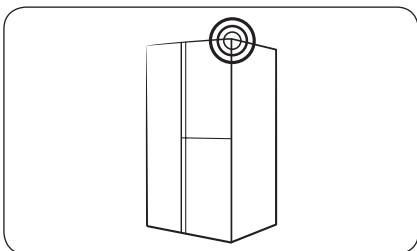


1. Otevřete dveře, které chcete seřídit, a vyhledejte dvě matice (A) a (B) na spodní přední části dveří.
2. Pomocí klíče 19 mm (součástí dodávky) uvolněte **upínací matici (A)** otáčením po směru hodinových ručiček. Poté otevřete dveře a proveďte následující kroky na vnitřní straně dveří.
 - Chcete-li dveře zvednout, otáčejte **matici pro regulaci výšky (B)** proti směru hodinových ručiček.
 - Chcete-li dveře snížit, otáčejte **matici pro regulaci výšky (B)** po směru hodinových ručiček.
3. Jakmile budete hotovi, utáhněte **upínací matici (A)** jejím otáčením proti směru hodinových ručiček.

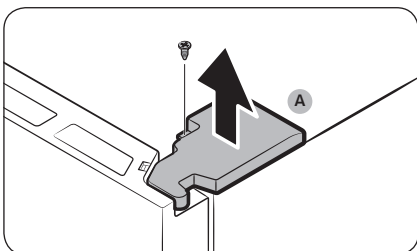
Instalace

Nastavení mezery mezi dveřmi chladničky a hlavní skříní

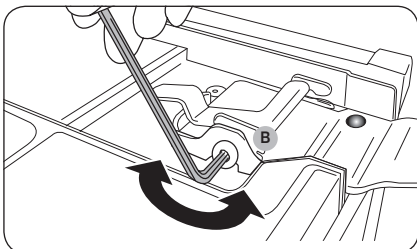
Pokud jedny z dveří více vyčnívají, můžete pro zarovnání obou dveří použít vymezovač v horní části dveří chladničky.



1. Pomocí křížového šroubováku demontujte šrouby **krytu závěsu** na horní straně dveří chladničky.



2. Otevřete dveře chladničky a demontujte **kryt závěsu (A)**. Potom zavřete dveře chladničky.



3. Zasuňte do **vymezovače (B)** inbusový klíč 4 mm. Potom otáčejte inbusovým klíčem směrem doprava pro zvětšení mezery nebo doleva pro zmenšení mezery.

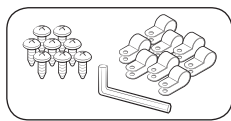
⚠ UPOZORNĚNÍ

Vymezovačem otáčejte zlehka. Při použití nadměrné síly může dojít k poškození vymezovače.

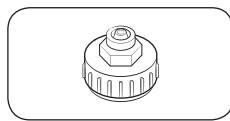
4. Nastavte mezeru mezi dveřmi a hlavní skříní chladničky, až budou zarovnaný s dveřmi mrazničky.

KROK 6 Připojení vodovodního potrubí dávkovače (pouze pro určité modely)

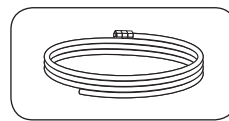
Požadované díly a nástroje



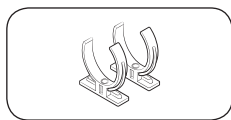
Svorky a šrouby pro upevnění vodovodního potrubí



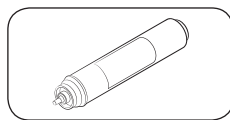
Svorka (24 mm)



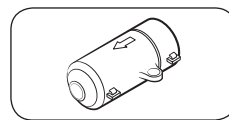
Vodovodní potrubí



Aretační svorka vodního filtru

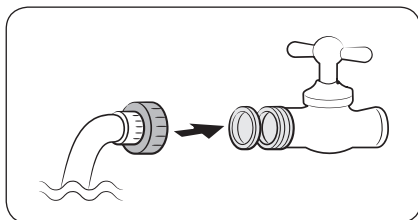


Vodní filtr



Zkontrolujte ventil

Instalace (externí potrubí dávkovače)



1. Namontujte vodovodní potrubí pomocí svorek.
2. Uzavřete hlavní přívod vody a potom utáhněte vodovodní kohoutek.
3. Připojte spojku ke kohoutku studené vody.

⚠ UPOZORNĚNÍ

- Zkontrolujte, že jste spojku připojili ke kohoutku studené vody. V případě připojení ke kohoutku teplé vody by mohlo dojít k ucpání vodního filtru a selhání jeho normálního provozu.
- Záruka na vaši chladničku se nevztahuje na instalaci vodovodního potrubí. Instalace vodovodního potrubí bude provedena na vaše vlastní náklady, pokud není instalační poplatek zahrnut v ceně prodejce.
- Společnost Samsung nepřebírá žádnou zodpovědnost za instalaci vodovodního potrubí. Pokud dojde k úniku vody, obraťte se na instalatéra vodovodního potrubí.
- Vodovodní potrubí musí být opraveno kvalifikovaným odborníkem. Pokud dojde k úniku vody, obraťte se na místní servisní středisko Samsung nebo instalatéra vodovodního potrubí.

Instalace

KROK 7 Připojení vodovodního potrubí (pouze pro určité modely)

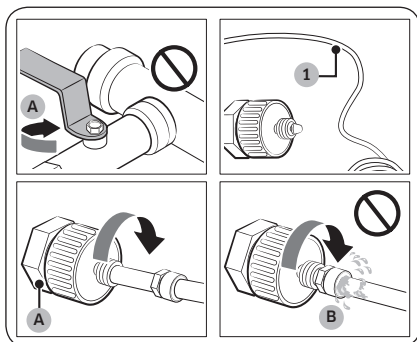
⚠ UPOZORNĚNÍ

- Vodovodní potrubí musí být připojeno kvalifikovaným technikem.
- Záruka na vaši chladničku se nevztahuje na instalaci vodovodního potrubí. Instalace vodovodního potrubí bude provedena na vaše vlastní náklady, pokud není instalační poplatek zahrnut v ceně prodejce.
- Společnost Samsung nepřebírá žádnou zodpovědnost za instalaci vodovodního potrubí. Pokud dojde k úniku vody, obraťte se na instalátéra vodovodního potrubí.

Připojení potrubí studené vody k vodní filtrační hadici

⚠ UPOZORNĚNÍ

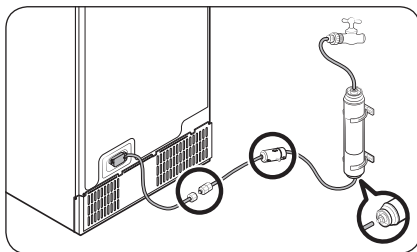
- Zkontrolujte, zda je vodní filtrační hadice připojena k potrubí zdroje studené vody. Připojení k potrubí horké vody může způsobit poruchu vodního filtru.



A. Zavřete hlavní vodovodní potrubí.

B. Žádná mezera

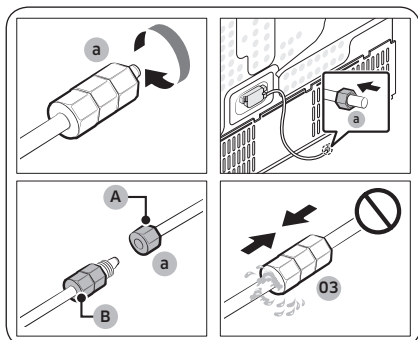
1. Uzavřete přívod vody zavřením hlavního vodovodního ventilu.
2. Najděte **vodovodní potrubí (1)** studené pitné vody.
3. Napojení na vodovodní potrubí proveďte podle pokynů v části Instalace vodovodního potrubí.



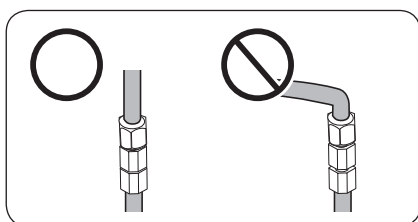
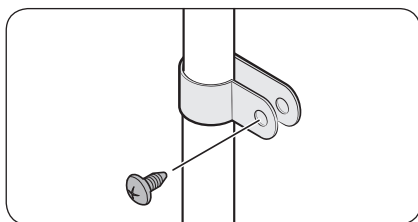
📖 POZNÁMKA

Je nutné použít novou sadu hadic dodanou se spotřebičem. Starou sadu hadic již znovu nepoužívejte.

Připojení vodní filtrační hadice k vodovodnímu potrubí



- A. Vodovodní potrubí z jednotky
B. Vodovodní potrubí ze soupravy



1. Uvolněte a odeberte **kompresní matici (a)** z vodovodního potrubí chladničky a nasadte ji na vodní filtrační hadici.
2. Utažením **kompresní matice (a)** připojte vodní filtrační hadici a vodovodní potrubí.
3. Otevřete hlavní vodní ventil a zkontrolujte, zda těsní.
4. Pokud ano, před použitím chladničky vypusťte asi 10 litrů vody nebo vypouštějte vodu po dobu 6-7 minut, aby se odstranily nečistoty uvnitř vodního filtračního systému.

5. Pomocí svorky upevněte vodovodní potrubí k výlevce nebo stěně.

⚠ UPOZORNĚNÍ

- Vodovodní potrubí nadměrně neutahujte. Ujistěte se, že vodovodní potrubí není ohnuté, skrípnuté nebo zmáčknuté.
- Vodovodní potrubí neupevňujte na žádnou část chladničky. Mohlo by to vést k poškození chladničky.

📖 POZNÁMKA

Pokud je nutné chladničku po připojení vodovodního potrubí přemístit, zkontrolujte, že je spoj vodovodního potrubí rovně.

Instalace

Oprava vodovodního potrubí

UPOZORNĚNÍ

Vodovodní potrubí musí být opraveno kvalifikovaným odborníkem. Pokud dojde k úniku vody, obraťte se na místní servisní středisko Samsung nebo instalátéra vodovodního potrubí.

Vodní filtrační systém reverzní osmózy

Tlak vody systému dodávky vody do vodního filtračního systému reverzní osmózy musí být mezi 241 kPa a 827 kPa.

Tlak vody vodního filtračního systému reverzní osmózy do potrubí studené vody chladničky musí být alespoň 276 kPa. Je-li tlak vody nižší než zadaný:

- Zkontrolujte, zda není zablokován filtr systému reverzní osmózy. V případě potřeby filtr vyměňte.
- Nádř na vodu v systému reverzní osmózy naplňte vodou.
- Pokud má vaše chladnička vodní filtr, může to dále snížit tlak vody ve spolupráci se systémem reverzní osmózy. Odstraňte vodní filtr.

Potřebujete-li více informací nebo servis, obraťte se na licencovaného, kvalifikovaného instalátéra.

POZNÁMKA

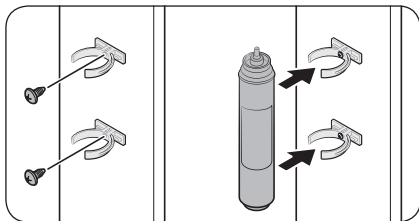
JE TŘEBA NAINSTALOVAT VODNÍ FILTR.

- Dbejte na to, abyste nainstalovali vodní filtr.
- Pokud instalaci vodního filtru neprovedete, může docházet k trvalému pronikání jemných cizích materiálů (písku, vodního kamene) do přívodu vody a případně způsobovat závady systému přívodu vody.

Objednání nového filtru

Chcete-li zakoupit nový vodní filtr (typ dílu: HAFEX/EXP), obraťte se na místní servisní středisko Samsung.

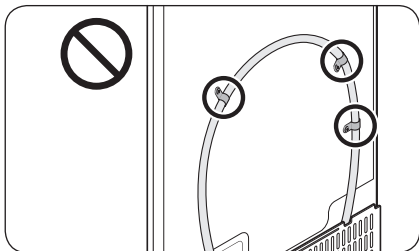
Montáž vodního filtru na místo



1. Upevněte **aretační svorky** (2×) na vhodná místa, například pod výlevku. Pevně zajistěte **aretační svorky** pomocí šroubů.
2. Vložte **vodní filtr** do horní a dolní aretační svorky. Dbejte přitom na jeho správnou orientaci. **Vodní filtr** musí být ve svislé poloze.

POZNÁMKA

Pokud je filtr nainstalován vodorovně, může voda ve filtru zůstat. Proto se doporučuje svislá instalace.




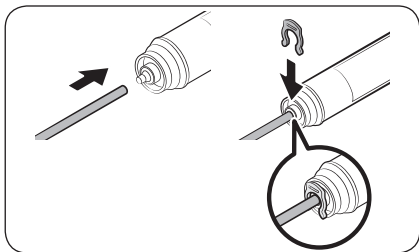
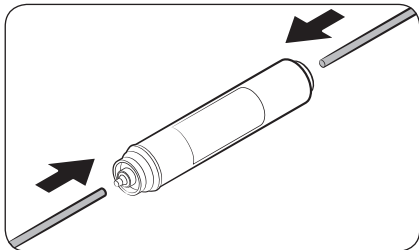
⚠ UPOZORNĚNÍ

Vodní filtr neupevňujte na žádnou část chladničky. Mohlo by to vést k poškození chladničky.

Výměna vodního filtru (pouze pro určité modely)

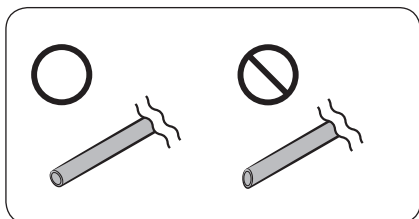
⚠ UPOZORNĚNÍ

- Nepoužívejte vodní filtry třetích stran. Používejte pouze filtry dodané nebo schválené firmou Samsung.
- Neschválené filtry mohou vytékat, poškodit chladničku nebo způsobit úraz elektrickým proudem. Společnost Samsung nenese žádnou zodpovědnost za jakékoliv škody způsobené použitím vodních filtrů třetích stran.
- Symbol výměny vodního filtru () bliká, aby vás upozornil na to, že nastal čas na výměnu vodního filtru.



1. Uzavřete hlavní přívod vody.
2. Připojte přívod vody na vstupní stranu filtru (až nadoraz).
3. Připojte potrubí dávkovače na výstupní stranu filtru.
4. Zkontrolujte, zda nedochází k úniku. Pokud ne, zajistěte potrubí svorkami.
5. Vložte vodní filtr zpět na místo a upevněte jej pomocí svorek.
6. Resetujte alarm výměny vodního filtru. (Podrobné pokyny najdete v části „Resetování nebo vypnutí alarmu výměny vodního filtru“ na straně 56.)
7. Po dokončení výměny propláchněte vodovodní potrubí 10 litry vody (nebo vypouštějte vodu po dobu 6–7 minut), abyste z něj odstranili nečistoty.

Instalace



⚠ UPOZORNĚNÍ

Při úpravě délky vodovodního potrubí zajistěte, aby byl řez proveden v pravém úhlu. Zabrání se tak úniku vody.

📖 POZNÁMKA

- Po instalaci nového filtru může dávkovač vystříknout trochu vody. To proto, že se do vodovodního potrubí dostal vzduch.
- Při této výměně se může stát, že z chladničky kape voda na podlahu. V takovém případě vodu utřete suchým hadrem.

KROK 8 Počáteční nastavení

Po dokončení níže uvedených kroků bude vaše chladnička plně provozuschopná.

1. Zapojte zástrčku do elektrické zásuvky a uveďte chladničku zpět do provozu.
2. Otevřete dveře a zkontrolujte, zda vnitřní osvětlení svítí.
3. Nastavte ovládání teploty na nejnižší úroveň a přibližně hodinu vyčkejte. Mraznička lehce zamrzne a motor hladce poběží.
4. Počkejte, dokud teplota v chladničce neklesne na požadovanou úroveň. Poté je chladnička připravena k použití.

KROK 9 Závěrečná kontrola

Po dokončení instalace zkontrolujte:

- Zda je chladnička zapojena do elektrické zásuvky se správným uzemněním.
- Zda se chladnička nachází na rovném povrchu s dostatečným odstupem od okolních stěn nebo skříní.
- Zda je poloha chladničky vyrovnaná a stabilní.
- Zda je možné dveře chladničky volně otevírat a zavírat a po jejich otevření dojde k rozsvícení vnitřního osvětlení.

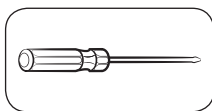


Demontáž dveří pro vstup

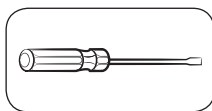
Pokud je chladnička příliš rozměrná, aby prošla vstupním vchodem, postupujte podle těchto pokynů:

Potřebné nářadí (není v dodávce)

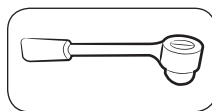
Těmito nástroji odmontujete dveře.



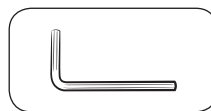
Křížový šroubovák



Plochý šroubovák

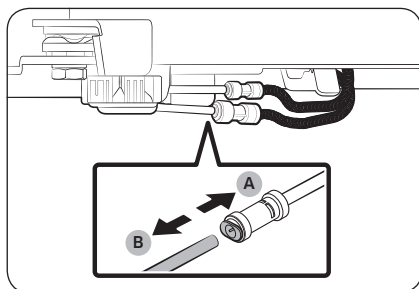
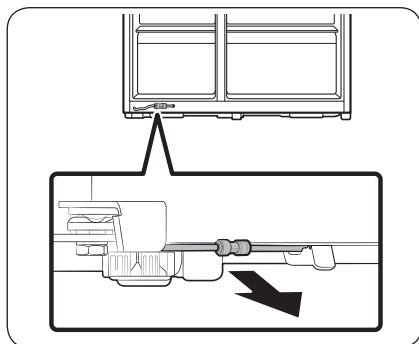


Nástrčný klíč (10 mm)



Inbusový klíč (5 mm)

Odpojení vodovodního potrubí



1. Ze spodní části na zadní straně chladničky vytáhněte vodní potrubí směrem dopředu.

POZNÁMKA

Vodovodní potrubí chladničky je vodovodní cirkulační potrubí, které spojuje vodovodní potrubí zdroje vody s hadicemi vodního filtračního systému chladničky.

2. Pro odpojení hadic stlačte a podržte kleštinu (A) a odpojte vodní hadici (B).

UPOZORNĚNÍ

Na spojku nevyvíjejte nadměrnou sílu. Mohla by se zlomit.

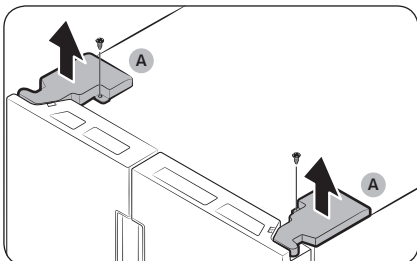


Instalace

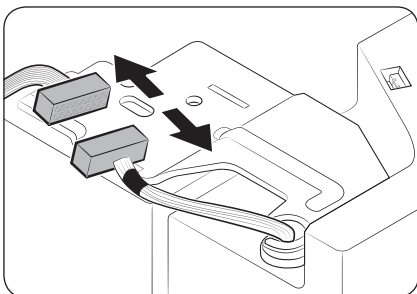
Demontáž dveří

⚠ UPOZORNĚNÍ

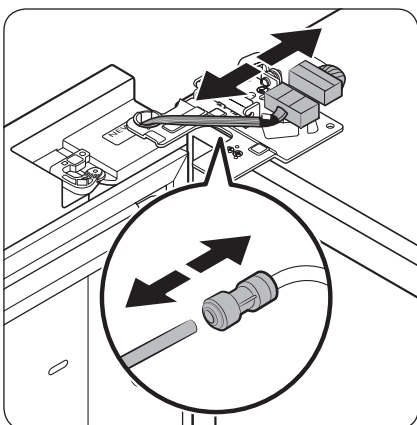
Během kteréhokoliv z popisovaných kroků mohou dveře vypadnout či spadnout a poškodit se. Aby nedošlo k žádné nehodě, provádějte následující kroky s krajní opatrností.



1. Pomocí křížového šroubováku demontujte kryty závěsů (A) na horní straně jednotlivých dveří.
2. Otevřete dveře pro uvolnění závěsů a odstraňte kryty závěsů. Poté dveře zavřete.



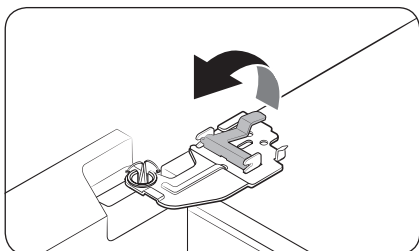
3. Odpojte elektrický svazek.



4. Na levých dveřích odpojte oba konektory kabelů. Poloha konektorů se u jednotlivých modelů liší.

⚠ UPOZORNĚNÍ

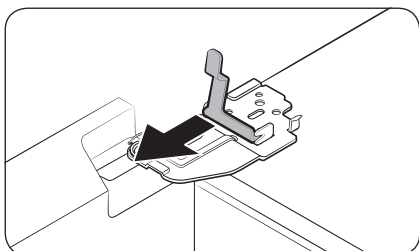
- Neodstraňujte oboje dveře současně. Vždy odstraňujte každé zvlášť. Jinak by mohly některé z dveří spadnout a způsobit vám zranění.
 - Před odpojením konektorů dbejte na to, aby byla chladnička vypnutá.
5. Z levých dveří odpojte vodovodní přípojku od spojky, jak je znázorněno na obrázku.
 - Tento krok se nevztahuje na modely bez automatického plnění nádoby na vodu a dávkovače vody.



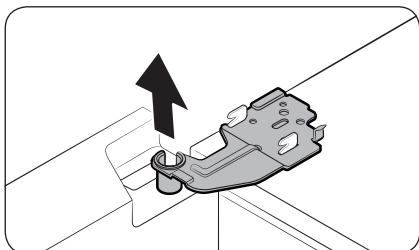
6. Opatrně zvedněte přídržnou svorku.

POZNÁMKA

Aby nedošlo k poškození přídržné svorky nebo zranění, nezvedejte přídržnou svorku příliš velkou silou.



7. Vytáhněte přídržnou svorku.



8. Otevřete dveře o 90 stupňů. Držte dveře a současně demontujte závěs.

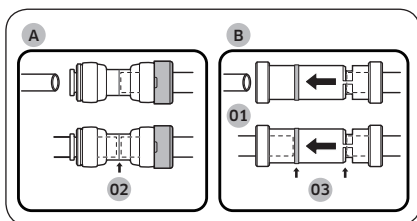
UPOZORNĚNÍ

Pokud odmontujete závěs, aniž byste drželi dveře, mohlo by dojít k pádu dveří a ke zranění.

Instalace

Zpětná montáž dveří chladničky

Po přestěhování chladničky na její konečné místo namontujte dveře zpět pomocí pokynů pro demontáž v opačném pořadí.



- 01 Dávkovač
- 02 Střed průhledné spojky
- 03 Vodítka

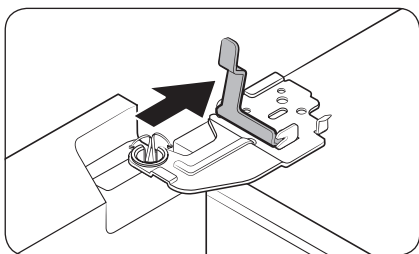
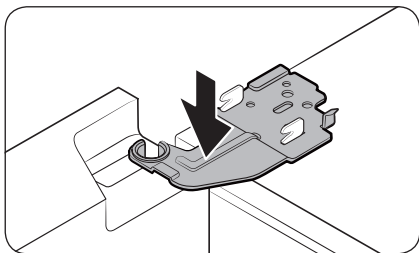
⚠ UPOZORNĚNÍ

Vodovodní potrubí musí být řádně spojeno, aby nedocházelo k únikům vody z dávkovače. Ujistěte se, že jsou obě trubky vodovodního potrubí zcela vsunuty do středu průhledné spojky (A) nebo vodítek (B).

Opětovná montáž dveří

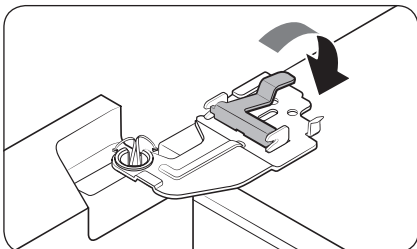
⚠ UPOZORNĚNÍ

- Před opětovnou montáží dveří se ujistěte, že jsou správně připojeny všechny elektrické konektory.
- Nejprve se musí namontovat dveře mrazničky, a následně dveře chladničky.
- Při demontáži dveří buďte opatrní, aby na vás dveře nespadly.
- Postupujte opatrně, aby nedošlo k poškrábání.

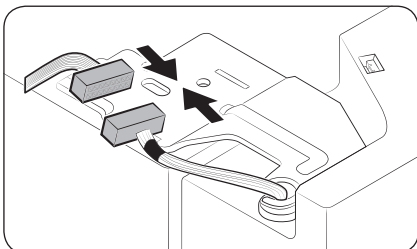


1. Zvedněte dveře mrazničky a zavěste je do závěsu v dolní části chladničky.
2. Umístěte závěs do správné polohy a potom jej zasuňte do otvoru na dveřích.
3. Vložte přídržnou svorku ve směru šipky.

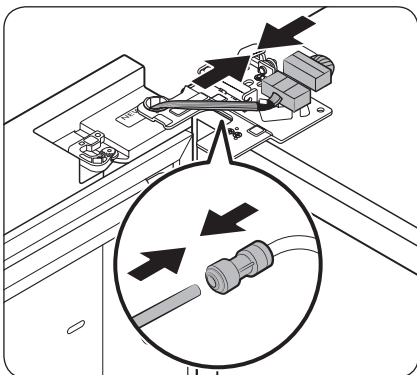
Instalace



4. Stlačte přídržnou svorku podle obrázku.



5. Připojte elektrický svazek.



6. Připojte konektory kabelů.

⚠ UPOZORNĚNÍ

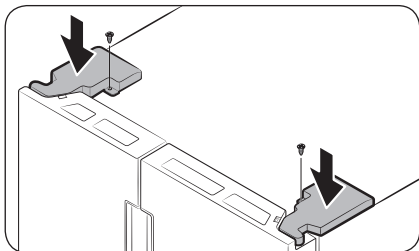
- Ujistěte se, že jsou konektory kabelů správně připojeny. V opačném případě nebude displej fungovat.

7. Připojte vodovodní přípojku.

- Tento krok se nevztahuje na modely bez automatického plnění nádoby na vodu a dávkovače vody.

⚠ UPOZORNĚNÍ

- Abyste předešli úniku vody, ujistěte se, že je spojka správně upevněna pomocí červených svorek.
- Uchovávejte svorky mimo dosah dětí.

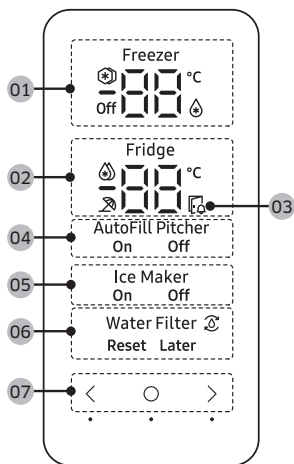


8. Vložte kryty závěsů přední stranou dopředu, poté utáhněte šrouby. Pro tento krok použijte křížový šroubovák.

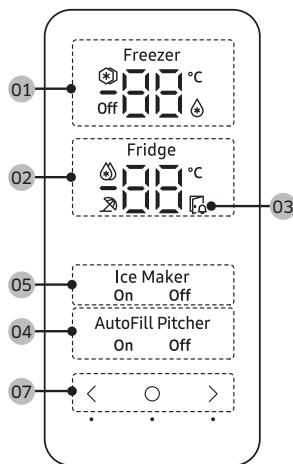
Provoz

Ovládací panel

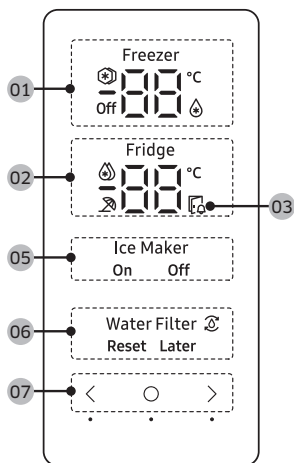
Typ 1



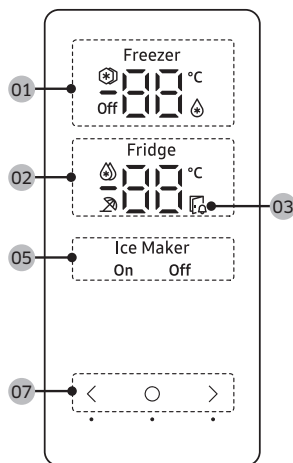
Typ 2



Typ 3










Typ 4



PROVOZ



01 Kontrolka mrazničky	<ul style="list-style-type: none"> • Zobrazuje aktuální nebo požadovanou teplotu mrazničky. •  indikuje, že je funkce Turbomrazení aktivní. •  indikuje, že mraznička pracuje v režimu Chladnička. • Off indikuje, že je mraznička vypnutá.
02 Kontrolka chladničky	<ul style="list-style-type: none"> • Zobrazuje aktuální nebo požadovanou teplotu chladničky. •  indikuje, že je funkce Turbochlazení aktivní. •  indikuje, že je funkce Dovolena aktivní.
03 Kontrolka otevřených dveří	Tato kontrolka bliká se zobrazením alarmu, když zůstanou dveře otevřené déle než 2 minuty.
04 Kontrolka automatického plnění nádoby na vodu	<p>Funkce Automatické plnění nádoby na vodu má 2 kontrolky (AutoFill Pitcher (Automatické plnění nádoby na vodu) On (Zapnuto) / Off (Vypnuto)), které indikují její provozní stav.</p> <ul style="list-style-type: none"> • Když je automatické plnění nádoby na vodu v provozu, rozsvítí se příslušná kontrolka (AutoFill Pitcher On (Automatické plnění nádoby na vodu zapnuto)). • Když je automatické plnění nádoby na vodu vypnuté, rozsvítí se příslušná kontrolka (AutoFill Pitcher Off (Automatické plnění nádoby na vodu vypnuto)). • Pro zapnutí automatického plnění nádoby na vodu musíte zapnout funkci Automatické plnění nádoby na vodu.
05 Kontrolka výrobku ledu	<ul style="list-style-type: none"> • Zobrazuje stav výrobku ledu. • Pro aktivaci výroby ledu je nutné výrobek ledu zapnout.
06 Kontrolka vodního filtru	<ul style="list-style-type: none"> •  indikuje, že je třeba vyměnit vodní filtr. • Když uvidíte symbol , můžete vyměnit vodní filtr a resetovat alarm výměny vodního filtru, nebo alarm vypnout a filtr vyměnit později. (Další informace najdete v části „Resetování nebo vypnutí alarmu výměny vodního filtru“ na straně 56.
07 Tlačítka	<ul style="list-style-type: none"> • Když je displej vypnutý, klepněte pro jeho aktivaci na libovolné tlačítko. • Pomocí tlačítka  vyberte mrazničku nebo chladničku a pomocí tlačítek < nebo > zvolte požadovanou teplotu nebo funkci pro vybraný prostor.

POZNÁMKA



- Ovládací panel je nastaven tak, že je vypnutý, když není lednička používána. Bude aktivní a rozsvítí se pouze, když otevřete dveře nebo klepnete na tlačítka.
- Pokud zůstanou dveře otevřené po dobu 5 minut, vnitřní osvětlení bude blikat po dobu 5 minut a poté se zhasne. To upozorní uživatele se sluchovým postižením, že jsou dveře otevřené. Upozorňujeme, že tato funkce je normální.



Provoz

Nastavení požadované teploty nebo funkce

1. Klepnutím na libovolné tlačítko (<, ○ nebo >) aktivujte displej.
 - Tento krok se nemusí vztahovat na některé modely.
2. Pro volbu chladničky nebo mrazničky klepněte na tlačítko ○.
 - Kontrolka zvoleného prostoru bude blikat.
 - Symbol stupňů Celsia (°C) neblíká.
3. Klepnutím na tlačítko < nebo > vyberte požadovanou teplotu nebo funkci.
 - V tabulce najdete volby dostupné pro jednotlivé prostory.

Fridge (Chladnička)	<ul style="list-style-type: none">• Dostupné volby:  (Turbochlazení) ↔ 1 °C ↔ 2 °C ↔ 3 °C ↔ 4 °C ↔ 5 °C ↔ 6 °C ↔ 7 °C ↔  (Dovolená)• Funkce Turbochlazení slouží k urychlení procesu chlazení při maximální rychlosti ventilátoru. Chladnička běží na plný výkon po dobu dvou a půl hodiny a poté se vrátí na předchozí teplotu.• Pokud se chystáte na dovolenou či služební cestu nebo pokud máte v úmyslu chladničku delší dobu nepoužívat, použijte funkci Dovolená. Teplota chladničky bude udržována pod 15 °C, ale mraznička zůstane aktivní podle dřívějšího nastavení.
------------------------	--

Freezer (Mraznička)

- Dostupné volby: (Turbomrazení) ↔ -23 °C ↔ -22 °C ↔ -21 °C ↔ -20 °C ↔ -19 °C ↔ -18 °C ↔ -17 °C ↔ -16 °C ↔ -15 °C ↔ (Chladnička) ↔ **Off**
- Funkce Turbomrazení slouží k urychlenému snížení teploty uvnitř mrazničky. Mraznička zůstane v provozu na plný výkon po dobu 50 hodin a poté se vrátí na předchozí teplotu. Pokud potřebujete zmrazit větší objem potravin, zapněte funkci Turbomrazení alespoň 20 hodin před uložením potravin do mrazničky.
- Pokud zvolíte (Chladnička), pracuje mraznička jako chladnička a nastavení teploty se změní na 3 °C.
- Pokud zvolíte **Off**, mraznička se vypne.
- Než zvolíte (Chladnička) nebo **Off**, vyprázdněte nádobu na led. 15 sekund poté, co zvolíte (Chladnička) nebo **Off**, začne výrobek ledu vydávat veškerý zbývající led do nádoby na led.

VÝSTRAHA

- Když je mraznička v režimu chladničky, neukládejte do ní skleněné láhve obsahující tekutinu. Když zrušíte volbu režimu Chladnička a mraznička se vrátí do režimu mrazničky, tekutina ve skleněných láhvích zmrazí, následkem čehož mohou skleněné láhve v mrazničce prasknout nebo explodovat.
- Než zvolíte režim Chladnička, vyjměte z mrazničky všechny zmrazené potraviny. Při zvyšování teploty se zmrazené potraviny rozmrazí a zkaží.
- Než zrušíte volbu režimu Chladnička a začnete mrazničku využívat k mrazení, vyjměte z ní potraviny, které nechcete zmrazit.

POZNÁMKA

- Při používání funkce Turbomrazení dojde ke zvýšení spotřeby elektrické energie chladničky. Nezapomeňte ji vypnout v případě, že ji nebudete potřebovat, a vrátit mrazničku do původního nastavení teploty.
- Když je mraznička nastavena na režim Off (Vypnuto), bude teplota mrazničky udržována pod 15 °C, ale chladnička zůstane aktivní podle dřívějšího nastavení.
- Když je mraznička nastavena na **Off**, neskladujte v chladničce potraviny ani nápoje.
- Pokud hodláte mrazničku používat v režimu mrazení, doporučujeme ukládat potraviny (především zeleninu) do plastových nádob.

4. Pro potvrzení své volby vyčkejte po dobu 5 sekund.
 - Kontrolka zvoleného prostoru přestane blikat.

POZNÁMKA

Používání funkcí Turbochlazení nebo Turbomrazení zvyšuje spotřebu elektrické energie.

Provoz

Zapnutí nebo vypnutí automatického plnění nádoby na vodu

Automatické plnění nádoby na vodu můžete u chladničky zapnout nebo vypnout.

1. Klepnutím na libovolné tlačítko (<, ○ nebo >) aktivujte displej.
 - Tento krok se nemusí vztahovat na některé modely.
2. Opakovaně klepněte na tlačítko ○, dokud nezačne blikat kontrolka automatického plnění nádoby na vodu.
3. Klepnutím na tlačítko < nebo > zapněte nebo vypněte automatické plnění nádoby na vodu.
 - Klepnutím na tlačítko < jej zapněte.
 - Klepnutím na tlačítko > jej vypněte.
4. Klepnutím na tlačítko ○ potvrďte svou volbu nebo počkejte 5 sekund.
 - Kontrolka automatického plnění nádoby na vodu přestane blikat.

Zapnutí nebo vypnutí výrobku ledu

Automatický výrobek ledu v mrazničce můžete zapnout nebo vypnout.

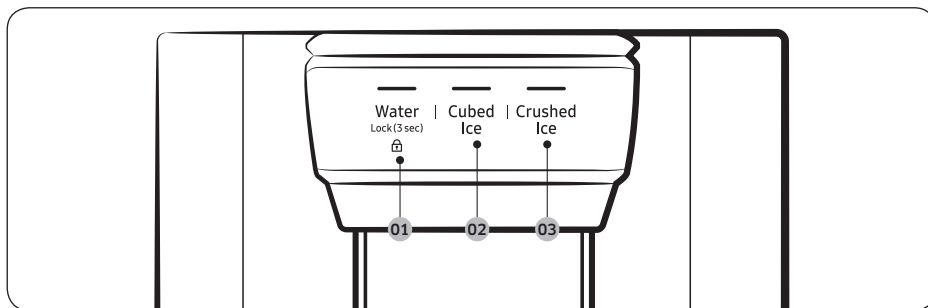
1. Klepnutím na libovolné tlačítko (<, ○ nebo >) aktivujte displej.
 - Tento krok se nemusí vztahovat na některé modely.
2. Opakovaně klepněte na tlačítko ○, dokud nezačne blikat kontrolka výrobku ledu.
3. Klepnutím na tlačítko < nebo > zapněte nebo vypněte výrobek ledu.
 - Klepnutím na tlačítko < jej zapněte.
 - Klepnutím na tlačítko > jej vypněte.
4. Klepnutím na tlačítko ○ potvrďte svou volbu nebo počkejte 5 sekund.
 - Kontrolka Výrobek ledu přestane blikat.

Resetování nebo vypnutí alarmu výměny vodního filtru

Symbol výměny vodního filtru (⚙️) bliká, aby uživatele upozornil na to, že nastal čas na výměnu vodního filtru. Můžete vodní filtr vyměnit ihned a resetovat alarm výměny vodního filtru, nebo tento alarm vypnout, pokud chcete vodní filtr vyměnit později.

1. Klepnutím na libovolné tlačítko (<, ○ nebo >) aktivujte displej.
 - Tento krok se nemusí vztahovat na některé modely.
2. Opakovaně klepněte na tlačítko ○, dokud nezačne blikat kontrolka Vodní filtr.
3. Klepnutím na tlačítko < nebo > zvolte **Reset (Obnovit)** nebo **Later (Později)**.
 - Pokud jste vodní filtr vyměnili, klepnutím na tlačítko < alarm výměny vodního filtru resetujte.
 - Pokud chcete vodní filtr vyměnit později a vypnout alarm, klepněte na tlačítko >.
4. Klepnutím na tlačítko ○ potvrďte svou volbu nebo počkejte 5 sekund.
 - Kontrolka Vodní filtr přestane blikat.

Panel dávkovače (k dispozici pouze u vybraných modelů)



01 Water (Voda) / Lock (Zámek)

02 Cubed Ice (Kostky ledu)

03 Crushed Ice (Ledová tříšť)

01 Voda / Zámek (3 s)

Water (Voda)	Pro výdej chlazené vody stisknete tlačítko Water (Voda) . Rozsvítí se příslušný indikátor.
Lock (Zámek) (Panel dávkovače / páčka dávkovače)	Chcete-li zablokovat tlačítka na panelu dávkovače a páčku dávkovače, stisknete a podržíte tlačítko Water (Voda) minimálně 3 sekundy. Pokud opět stisknete a podržíte tlačítko déle než 3 sekundy, zámek dávkovače se deaktivuje. POZNÁMKA Tlačítko Lock (Zámek) na panelu dávkovače nemá vliv na ovladače na hlavním panelu. Pro zamknutí hlavního panelu použijte funkci Zámek ovládání na hlavním panelu.

02 Kostky ledu

Cubed Ice (Kostky ledu)	Pro výdej kostek ledu stisknete tlačítko Cubed Ice (Kostky ledu) . Rozsvítí se příslušný indikátor.
-------------------------	--

03 Ledová tříšť

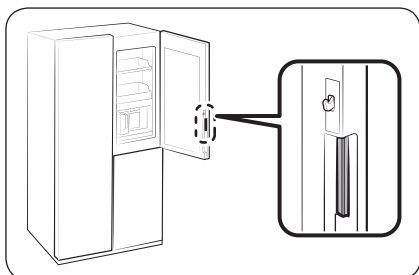
Crushed Ice (Ledová tříšť)	Pro výdej ledové tříště stisknete tlačítko Crushed Ice (Ledová tříšť) . Rozsvítí se příslušný indikátor.
----------------------------	---

Provoz

Speciální funkce

Chladnička je vybavena zařízeními zaměřenými na uživatele, které můžete využívat k vlastnímu prospěchu.

Nápojová zóna

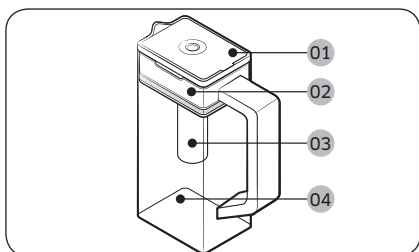


Za účelem použití nádoby na vodu s automatickým plněním nebo pití chlazené či filtrované vody otevřete dveře nápojové zóny a dveře FSR.

- A. Rukojeť dveří mrazničky
- B. Rukojeť nápojové zóny

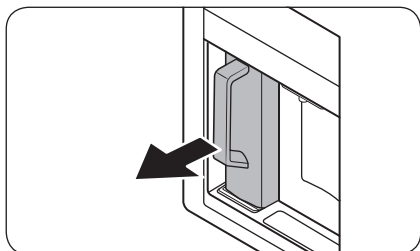
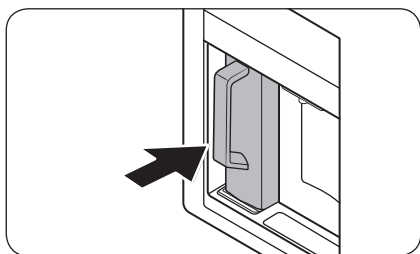
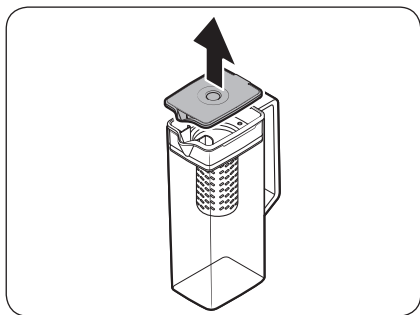
Nádoba na vodu (automatické plnění nádoby na vodu) (pouze pro určité modely)

V nádobě na vodu Automatické plnění nádoby na vodu je vždy k dispozici studená filtrovaná voda. Do louhovacího sítka můžete vložit čaj nebo ovoce a osvěžit se ochucenou vodou dle vlastní chuti.



- 01 Víko
- 02 Držák louhovacího sítka
- 03 Louhovací sítko
- 04 Tělo nádržky

Naplnění nádoby na vodu



1. Uchopte úchyt **víka** a potom **víko** zatáhnutím otevřete.
2. Do louhovacího sítka umístěte čajové listy nebo kousky ovoce.

POZNÁMKA

Pokud si přejete, aby ochucená voda zůstala v původní koncentraci, vypněte funkci Automatické plnění nádoby na vodu.

3. Zapněte funkci Automatické plnění nádoby na vodu na ovládacím panelu. Otevřete dveře nápojové zóny a do držáku vložte nádobu na vodu. Zatlačte ji přímo dovnitř, jak je zobrazeno na obrázku.

UPOZORNĚNÍ

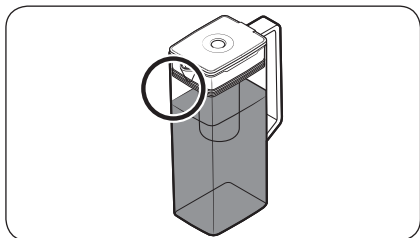
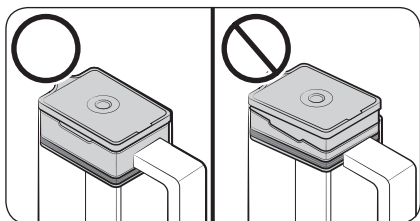
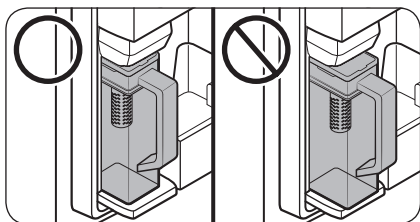
Zkontrolujte, že je nádoba na vodu správně usazena v držáku nádoby na vodu.

4. Zavřete dveře. Po chvíli se nádoba na vodu začne plnit chlazenou vodou.
5. Pokud se chcete napít čaje, otevřete dveře nápojové zóny a vyjměte nádobu na vodu. Vytáhněte ji v přímém směru.

Provoz

⚠ UPOZORNĚNÍ

- Vodu ochucenou ovocem doporučujeme vypít do 24 hodin. Po delší době se může ochucená voda zkazit.
- Po spotřebování nalité vody je nutné nádobu na vodu vyčistit. Nádobu na vodu vyčistíte také v případě, že jste ji delší dobu nepoužívali.

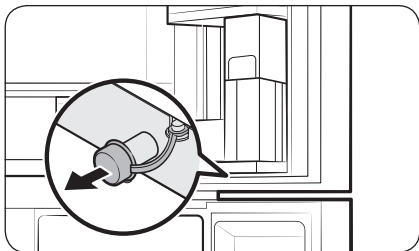


- Aby se nádoba na vodu nepřevrátila nebo z ní neunikala voda, zkontrolujte, zda je správně usazena v držáku.

- Aby se nádoba na vodu nevyklila nebo z ní neunikala voda, zkontrolujte, zda je správně vložen držák louhovacího sítka.

📖 POZNÁMKA

- Pokud se na přední části nádoby na vodu (konkrétně označená oblast) tvoří přílišná vlhkost, nádoba na vodu se nemusí zcela naplnit. Otrete vlhkost a zkuste znovu.
- Funkce Automatické plnění nádoby na vodu přestane do nádoby dodávat vodu, pokud se nádoba na vodu do určité doby nenaplní. Pokud se tak stane, zkontrolujte, zda je správně zapojeno vodovodní potrubí. Vyměňte nádobu na vodu a opět ji vložte a zkuste to znovu.
- Pokud není nádoba na vodu zcela naplněná, zkontrolujte, zda je v chladničce voda v nádržce na vodu. Když je nádržka na vodu prázdná, naplňte nejprve nádržku vodou. Potom vyjměte nádobu na vodu a nasadte ji zpět, aby do ní bylo možné napustit vodu. (k dispozici pouze u vybraných modelů)



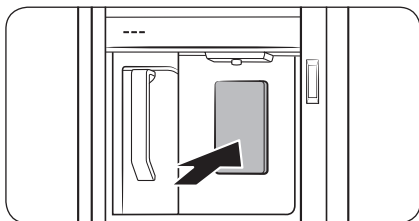
- Pokud nádoba na vodu přetéká nebo netěsní, otřete místo, kde je nádoba na vodu umístěna do držáku.
- Když otevřete gumovou zátku, voda odkape.
- V případě úniku bude blikat kontrolka Automatické plnění nádoby na vodu na ovládacím panelu. V případě úniku otevřete gumovou zátku, aby mohla voda odtéct. Pokud po odtečení kontrolka nepřestane blikat, může se jednat o systémovou závadu. Obráťte se na místní servisní středisko společnosti Samsung.

POZNÁMKA

- Po spotřebování nalité vody je nutné nádobu na vodu vyčistit. Nádobu na vodu je nutné také vyčistit v případě, že jste ji dlouho nepoužívali nebo ponechali plnou po dobu delší než tři dny.
- Pokud není louhovací sítko správně vyčištěné, může být patrná vůně čaje nebo ovoce, které jste použili dříve. Pokud nebudete louhovací sítko používat, vyjměte ho z nádoby a bezpečně ho uložte.
- Pokud jste vodní filtr dlouho nepoužívali, vylijte obsah vody z prvních dvou naplněných nádob. Potom dávkovač vody důkladně vyčistěte a můžete ho používat.

Provoz

Dávkovač vody (k dispozici pouze u vybraných modelů)



Pro dávkování chlazené vody otevřete nápojovou zónu a stiskněte páčku výdejníku.

POZNÁMKA

- Dávkovač se zastaví, pokud budete tlačit na páčku dávkovače asi 1 minutu. Chcete-li více vody, uvolníte a znovu stlačíte páčku.
- Sklenici přidržíte těsně u otvoru dávkovače, aby voda nevystříkla na zem.
- Pokud dávkovač vody nebudete 2-3 dny používat, může mít voda z dávkovače zvláštní zápach nebo chuť. Takový jev není způsoben závadou spotřebiče. Stačí první 1-2 sklenice vylít.
- Pokud je nádržka na vodu uvnitř chladničky prázdná, dojde při použití funkce Automatické plnění nebo při stisknutí páčky dávkovače vody k vniknutí vzduchu do vodní hadičky. Když se ve vodní hadičce nachází vzduch, může po naplnění nádržky na vodu a použití funkce Automatické plnění nebo stisknutí páčky dávkovače vody dojít k vystřikování vody.

Zakalení vody

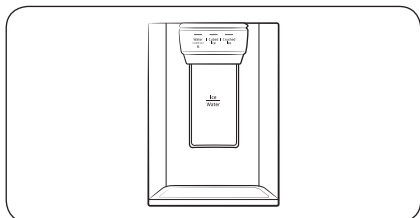
Voda dodávaná do chladničky protéká přes alkalický filtr. Během tohoto filtračního procesu se zvýší tlak vody a voda se nasýtí kyslíkem a dusíkem. To má za následek, že se voda při dávkování zdá dočasně kalná. To je normální a voda bude za několik sekund opět čirá.

Dávkořač vody/ledu (k dispozici pouze u vybraných modelů)

Pomocí dávkovače můžete dávkovat vodu s ledem nebo bez ledu.

Dávkořač vody nabízí 3 možnosti: chlazená voda, kostky ledu a ledová tříšť. Pro výdej chlazené vody stiskněte tlačítko **Water (Voda)** na panelu dávkovače. Pod dávkovač dejte sklenici na vodu a zatlačte na páčku dávkovače.

Dávkování vody s ledem



1. Je-li aktivován dávkovač ledu, stiskněte buď tlačítko **Cubed Ice (Kostky ledu)** nebo **Crushed Ice (Ledová tříšť)**.
2. Pod dávkovač dejte sklenici na vodu a zatlačte jí na **páčku dávkovače**. Dávkořač vydá led.
3. Pro výdej vody stiskněte tlačítko **Water (Voda)**.
4. Sklenici zatlačte na **páčku dávkovače**. Dávkořač vypustí vodu.

POZNÁMKA

- Dávkořač se zastaví, pokud budete na páčku dávkovače tlačít asi 1 minutu. Chcete-li více vody, uvolněte a znovu stlačte páčku.
- Sklenici přidrřujte těsně u otvoru dávkovače, aby voda nevystříkla na zem.
- Pokud dávkovač vody nebudete 2–3 dny používat, může mít voda z dávkovače zvláštní zápach nebo chuť. Takový jev není způsoben závadou spotřebiče. Stačí první 1–2 sklenice vylít.

Provoz

Výrobek ledu (k dispozici pouze u vybraných modelů)

Chladnička obsahuje vestavěný výrobek ledu, který automaticky uvolňuje led, takže si můžete vychutnávat kostky ledu nebo drcený led z filtrované vody.

Výroba ledu

Po instalaci a zapojení chladničky postupujte podle těchto pokynů pro zajištění řádné funkce výroby ledu a stále plné nádoby na led.

1. Pro optimální výsledek nechte chladničku v provozu alespoň 24 hodin.
2. Do sklenice odeberte první 4 až 6 kostek ledu.
3. Počkejte dalších 8 hodin a odeberte další 4 až 6 kostek ledu.
4. Poté počkejte dalších 16 hodin a odeberte plnou sklenici kostek ledu.

POZNÁMKA

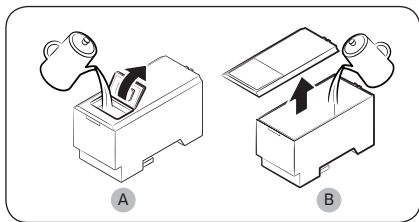
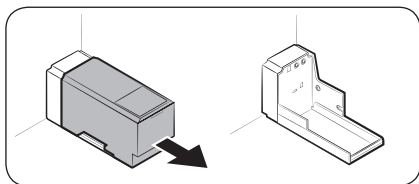
- Pokud spotřebujete všechny led najednou, musíte počkat dalších 8 hodin, než budete moci odebrat první 4 až 6 kostek. Díky tomu se nádoba na led řádně naplní.
- Rychle vyrobené kostky mohou vypadat bílé, což je normální.

UPOZORNĚNÍ

Led odebírejte v přiměřeném množství podle velikosti sklenice.

- Pokud odeberete příliš mnoho ledu, může led spadnout na zem a způsobit zranění osob.
- Led se může hromadit a zablokovat žlábek na led.

Plnění nádrže na vodu (pouze pro určité modely)



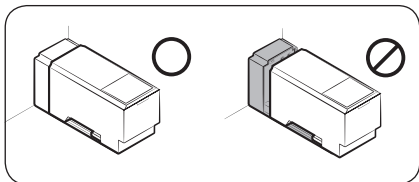
Při prvním použití očistěte vnitřní stranu nádržky na vodu a nechte ji řádně oschnout.

1. Chyťte obě úchyty na přední straně nádržky a vysuňte ji, jak je znázorněno na obrázku.

2. Otevřete přední víko (A) krytu nebo celý kryt (B) a naplňte nádržku maximálně 5 litry vody.

UPOZORNĚNÍ

- Značku Max nepřekračujte. Voda by přetekla.
- Plňte pouze pitnou vodou.



3. Znovu vložte nádržku na vodu a usadte ji v mechanismu dávkovače. Ujistěte se, že přední strana (s předním víkem) nádržky směřuje dopředu.

⚠ UPOZORNĚNÍ

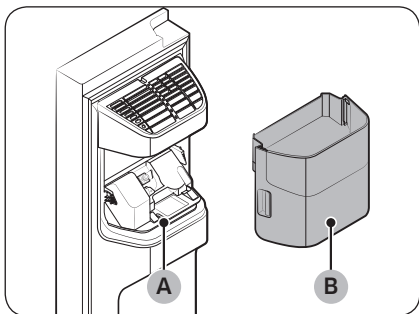
- Ujistěte se, že nádržka na vodu řádně zapadne na polici. V opačném případě by nemusela nádržka na vodu řádně fungovat.
- Nepoužívejte chladničku bez nádržky na vodu. Mohlo by dojít ke snížení výkonu chlazení.
- Nádržku na vodu plňte pouze pitnou vodou, například minerální nebo čistou vodou. Nepoužívejte jiné tekutiny.
- Při manipulaci s naplněnou nádržkou buďte opatrní. Pokud nádržku upustíte, mohlo by dojít ke zranění.
- Nepokoušejte se vnitřní čerpadlo sami rozebírat. Dojde-li k poškození čerpadla nebo jeho odpojení od nádržky na vodu, dávkovač nebude fungovat.

První použití

- Zatlačením páčky dávkovače po dobu 10 sekund vypustíte vzduch z hadic systému přívodu vody.
- Prvních šest sklenic vody vylijte, abyste ze systému přívodu vody odstranili nečistoty.

Výroba ledu (k dispozici pouze u vybraných modelů)

Chladnička obsahuje vestavěný výrobek ledu, který automaticky uvolňuje led, takže si můžete podle své chuti vychutnávat kostky ledu nebo drcený led z filtrované vody.

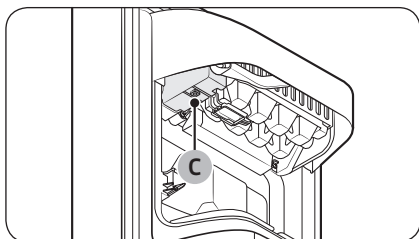


Pokud nedochází k uvolňování ledu, nejprve zkontrolujte, zda výrobek ledu řádně vyrábí led.

Kontrola výrobku ledu

1. Opatrně uchopte nádobu výrobku ledu (B) oběma rukama a vytáhněte ji ze žlábků na led (A).
2. Zkontrolujte, zda nádoba výrobku ledu obsahuje led.

Provoz



3. Stiskněte **tlačítko (C)** na spodní straně výrobku ledu. Po stisknutí tlačítka uslyšíte zvonění (cink-cink).
4. Pokud výrobek ledu pracuje správně, uslyšíte další zvonění.

POZNÁMKA

Pokud příznak přetrvává, obraťte se na instalátéra nebo na místní servisní středisko Samsung.

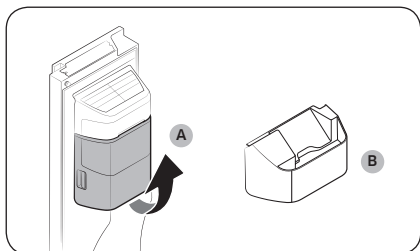
UPOZORNĚNÍ

- Nemačkejte opakovaně tlačítko, pokud je zásobník ledu plný ledu nebo vody. Mohlo by dojít k přetečení vody nebo zaseknutí ledu.
- Pokud chladnička obnoví napájení po jeho selhání, nádoba výrobku ledu může obsahovat směs rozpuštěných a zaseknutých kostek ledu, což může vést k selhání systému. Aby k tomu nedošlo, nezapomeňte před použitím chladničky vyprázdnit nádobu výrobku ledu.
- Aby nedošlo k upuštění nádoby výrobku ledu, držte jej při vytahování nebo opětovném zasunutí oběma rukama.
- Nedovolte dětem, aby se věšely na dávkovač ledu či nádobu výrobku ledu nebo si s nimi hrály. Děti by se mohly zranit.
- Do otvoru dávkovače nebo násypky na led nevkládejte prsty ani žádné předměty. To by mohlo způsobit fyzické zranění nebo škody na majetku.

POZNÁMKA

- Když je výrobek ledu nastaven na hodnotu „ON (ZAPNUTO)“, chladnička bude nadále vyrábět led, i když nádobu na led vyjmete.
- Když nebudete výrobek ledu používat, nezapomeňte ho nastavit na hodnotu „OFF (VYPNUTO)“.
- Odebrání nádoby výrobku ledu nebude mít vliv na tepelné ani mechanické vlastnosti chladničky.
- Uvedený objem mrazničky byl změřen s vyjmutým výrobníkem ledu a horní a dolní zásuvkou a zasunutým vodicím prvkem mrazničky a spodní polici.

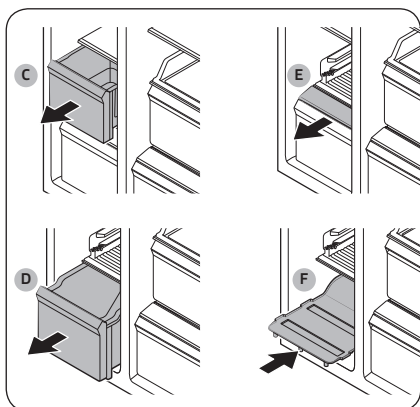
Rozšíření úložné kapacity (k dispozici pouze u vybraných modelů)



Pokud nepoužíváte výrobek ledu a potřebujete více prostoru, vyjměte **nádobu výrobku ledu (A)**. Poté zasuňte **vodící prvek mrazničky (volitelný) (B)** na místo nádoby výrobku ledu.

⚠ UPOZORNĚNÍ

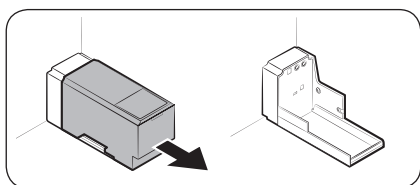
Pokud byla nádoba výrobku ledu odstraněna, musíte výrobek ledu vypnout.



Chcete-li dosáhnout většího úložného prostoru, vyjměte **horní zásuvku (C)**, **dolní zásuvku (D)** a **kryt dolní zásuvky (E)**. Potom vložte dodávanou **spodní polici (F)**.

📖 POZNÁMKA

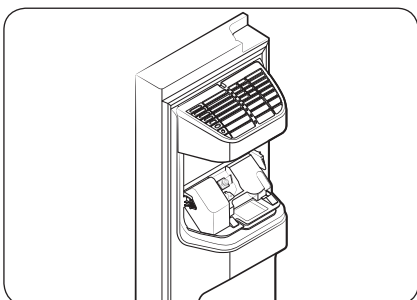
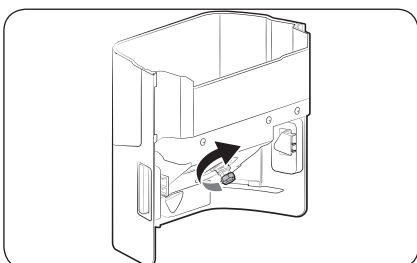
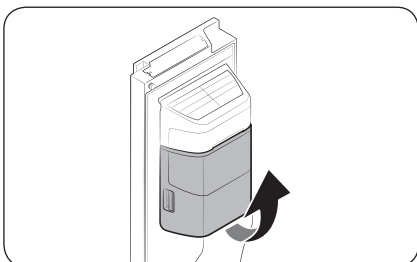
- Odebrání těchto zásuvek nebude mít vliv na teplotu ani použitelnost mrazničky.
- Uvedený objem mrazničky byl změřen s vyjmutou horní zásuvkou, dolní zásuvkou a krytem dolní zásuvky a zasunutou spodní polici.



Jestliže potřebujete více prostoru, vyjměte nádržku na vodu a využijte prostor k uložení více potravin.

Provoz

Nádoba výrobku ledu



Pokud nebudete po delší dobu dávkovat led, může uvnitř nádoby vytvořit hromádky. Pokud k tomu dojde, vytáhněte a vyprázdněte nádobu výrobku ledu.

1. Chcete-li nádobu výrobku ledu vytáhnout, opatrně ji zvedněte a pomalu vytáhněte. Držte úchyty oběma rukama.
2. Vytáhněte a vyprázdněte nádobu výrobku ledu.
3. Až budete hotovi, otočte ozubenou rukojeť v zadní části nádoby o 90° a poté nádobu vložte zpět na místo. Dbejte na to, aby nádoba řádně zapadla na místo. Uslyšíte cvaknutí.

⚠ UPOZORNĚNÍ

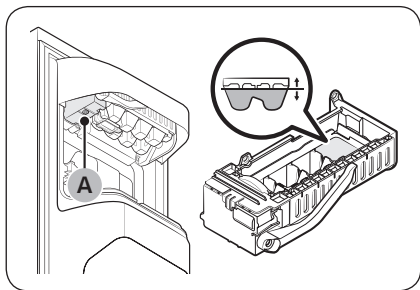
- Na kryt nádoby nevyvíjejte nadměrnou sílu. Mohlo by dojít k prasknutí krytu.
- Nezavírejte dveře příliš silně. Mohlo by dojít k vylití vody z výrobku ledu.
- Aby nedošlo ke zranění, nezapomeňte uklidit vypadnutý led nebo vodu, která vytekla na podlahu.
- Aby nedošlo k nehodám nebo zraněním, nedovoďte dětem hrát si s dávkovačem vody nebo výrobníkem ledu.
- Do drážky na led nedávejte ruce ani žádné předměty. Mohlo by dojít ke zranění nebo poškození produktu.

📖 POZNÁMKA

- Jakýkoli zvuk, který z výrobku ledu vychází během výroby ledu, je normální.
- Když jsou dvířka otevřená, nebude výrobku ledu ani dávkovač vody fungovat.

Tlak vody

Chcete-li zkontrolovat, kolik vody teče do zásobníku na led, postupujte podle následujících kroků.



1. Vyměňte nádobu na led.
2. Stiskněte **tlačítko (A)** na spodní straně výrobku ledu. Obvykle se zásobník na led naplní vodou během několika minut.
3. Je-li hladina vody nižší než očekávaná, zkontrolujte tlak přívodu vody. Takový jev není způsoben závadou spotřebiče.

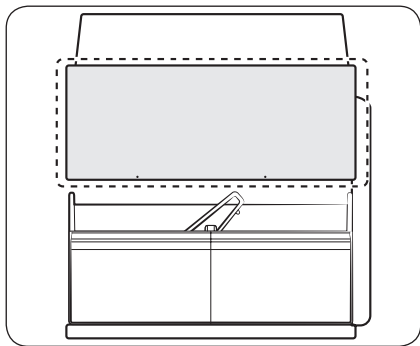
⚠ UPOZORNĚNÍ

- Dbejte na to, abyste opakovaně nestiskli tlačítko na spodní straně výrobku ledu, pokud je zásobník naplněn vodou. Mohlo by dojít k přetečení vody nebo zaseknutí ledu.
- Ujistěte se, že je nádoba výrobku ledu řádně zasunuta. V opačném případě nebude výrobek ledu fungovat.
- V případě výpadku napájení vyměňte zásobník na led. Může vytékat voda.

Výrobek ledu (k dispozici pouze u vybraných modelů)

Chladnička je vybavena integrovaným výrobníkem ledu, který led automaticky dávkuje.

- Celkový design a/nebo příslušenství se mohou u jednotlivých modelů lišit.
- S chladničkou je dodávána lopatka na led.



- Tento výrobek je vybaven dvěma typy výrobníků ledu.
- Zásobník na led lze snadno vysunout pro použití ledu a potom ho znovu zasunout.

⚠ VÝSTRAHA

Nebezpečí udušení: Led může u malých dětí způsobit udušení.

Výroba ledu

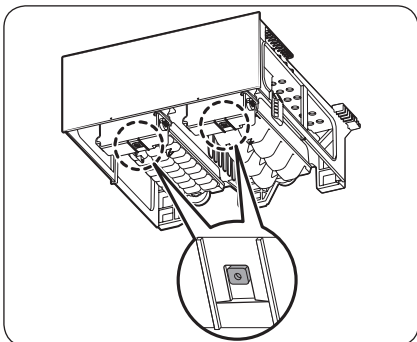
Po instalaci a zapojení chladničky postupujte podle těchto pokynů pro zajištění řádné funkce výroby ledu a stále plně nádobu na led.

Provoz

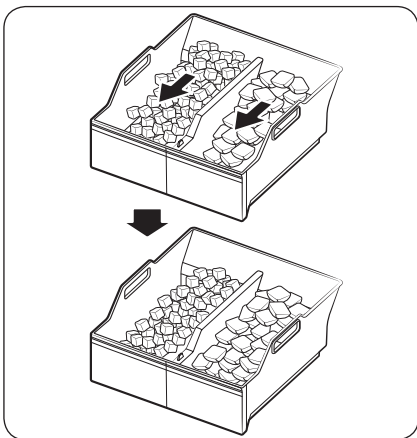
První použití

- Nechte výrobek ledu v provozu po dobu 1-2 dnů.
- První 1-2 nádoby ledu vysypte, abyste ze systému přívodu vody odstranili nečistoty.

Diagnostika



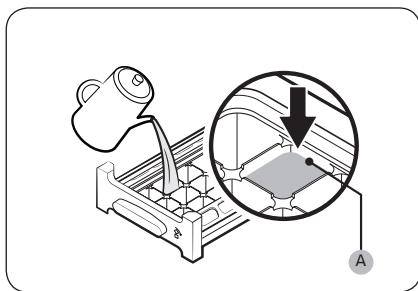
- Celkový design a/nebo příslušenství se mohou u jednotlivých modelů lišit.
- Pokud dávkovač nevydává led, zkontrolujte nejprve stav výrobku ledu pomocí tlačítka **Test** na zadní straně výrobku ledu.
- Stiskněte tlačítko **Test** na spodní straně výrobku ledu. Po stisknutí tlačítka uslyšíte zazvonění (cink-cink). Pokud výrobek ledu pracuje správně, uslyšíte další zazvonění.



- Hromadění ledu na jedné straně zásobníku je normální. Pro uchování většího množství ledu uspořádejte led rovnoměrně v zásobníku.

Výroba ledu (k dispozici pouze u vybraných modelů)

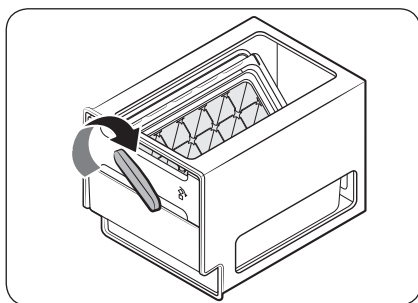
Otáčecí výrobek ledu



1. Otevřete dveře mrazničky a vysuňte zásobník ledu.
2. Naplňte zásobník vodou až do **vyznačené úrovně (A)** na zásobníku.
3. Zasuňte zásobník zpět na své místo.

POZNÁMKA

Doba trvání výroby ledu se odvíjí od nastavení teploty.



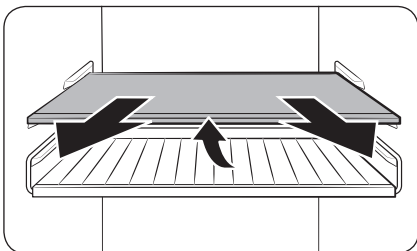
POZNÁMKA

- Ujistěte se, že je koš na led umístěn pod zásobníkem ledu.
- Pro uvolnění hotových kostek ledu otočte rukojetí koše napravo. Dojde k vysypání poloviny ledových kostek do koše. Poté rukojetí otočte nalevo, čímž vysypete do koše i druhou polovinu.
- Koš vytáhnete mírným natočením páčky a vysunutím směrem k sobě.

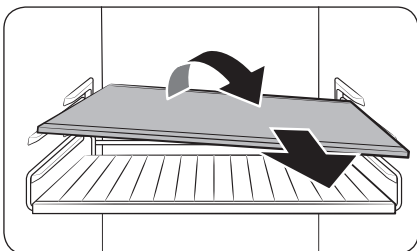
Údržba

Zacházení a péče

Police (chladnička/mraznička) / Příhrádka na víno (pouze příslušné modely)



1. Mírně vytáhněte polici (nebo příhrádku na víno). Potom ji vytáhněte se současným zvedáním zadní části.

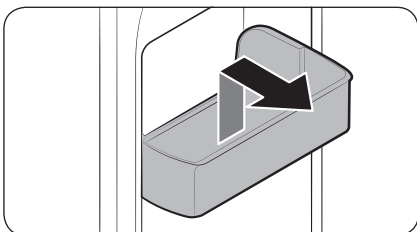


2. Nakloňte polici (nebo příhrádku na víno) diagonálně a vytáhněte ji.

⚠ UPOZORNĚNÍ

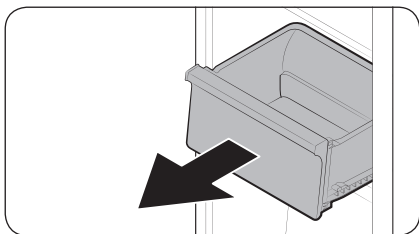
- Police musí být vložena správně. Nevkládejte ji spodní stranou nahoru.
- Skleněné nádoby mohou poškrábat povrch skleněných polic.
- Nevkládejte polici do pozice příhrádky na víno. Mohlo by to vést k poškození chladničky. (k dispozici pouze u vybraných modelů)

Dveřní příhrádky



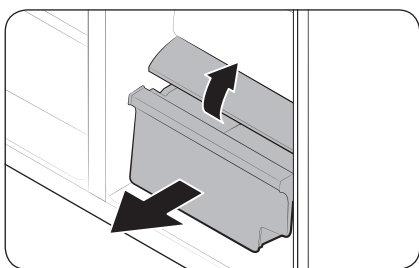
Uchopte dveřní příhrádku za obě strany vpředu, mírně ji nadzvedněte a vytáhněte.

Zásuvky



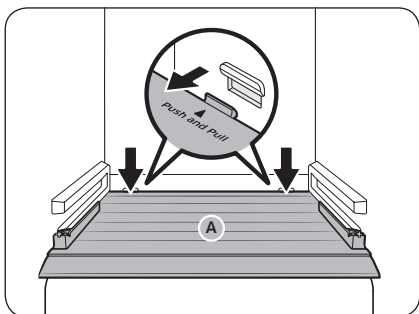
Mírně zvedněte předek zásuvky a vysuňte ji.

Skladovací zásuvka na zeleninu / sušené potraviny a maso



Chcete-li vytáhnout zásuvku na zeleninu z chladničky nebo suchou zásuvku z mrazničky:

1. Je-li to nezbytné, vytáhněte nejprve okolní víceúčelové zásuvky.
2. Pokud vaše chladnička obsahuje kryt (A) pro zásuvku na zeleninu nebo suchou zásuvku, vyjměte jej následujícím způsobem.
 - a. Zásuvku napůl vytáhněte.
 - b. Stiskněte zadní části a vytáhněte kryt (jak je vyznačeno na obrázku).
3. Opatrně vytáhněte zásuvku na zeleninu / suchou zásuvku.

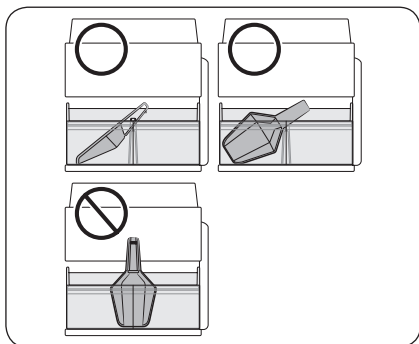


Nádoba výrobce ledu (pouze pro určité modely)

Pokyny k vytažení nádoby výrobce ledu naleznete v části Nádoba výrobce ledu na straně 68.

Údržba

Uložení lopatky na led (k dispozici pouze u vybraných modelů)

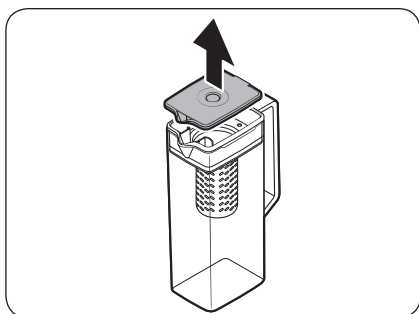


Lopatku na led uložte v přední části nádoby na led. Lopatku na led uložte způsobem, jak je znázorněno na obrázku, a ujistěte se, že po vložení zásobníku na led nepřekáží v dávkovací ledu.

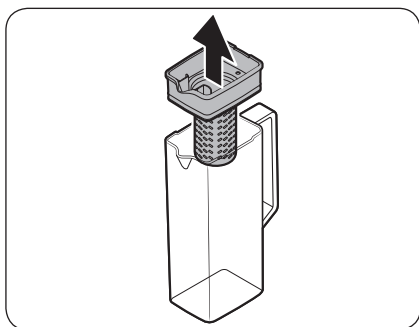
POZNÁMKA

Pokud není zásobník na led zcela zasunutý, může docházet k vypadávání ledu za (a mimo) něj nebo k přerušení provozu výrobku ledu.

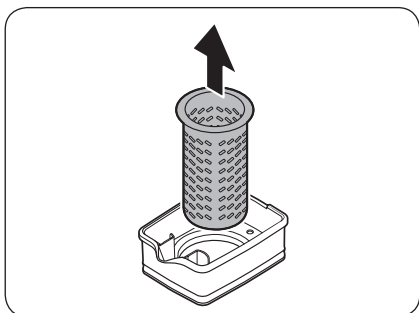
Automatické plnění nádoby na vodu (pouze pro určité modely)



1. Uchopte úchyt víka a potom jej tahem sejměte.



2. Uchopte obě strany držáku louhovacího sítka a vytáhněte jej.



3. **Louhovacím sítkem** mírně otočte a vytáhněte jej z utěsněného hrdla.
4. **Louhovací sítko** očistěte neutrálními čisticími prostředky a proudem vody. Opláchněte je a dobře osušte.
5. Nádoby na vodu sestavte podle stejného postupu, který jste použili při demontáži, ale v opačném pořadí.

⚠ UPOZORNĚNÍ

Nádoba na vodu a víko nejsou vhodné do mikrovlnné trouby a při působení tepla (včetně horké vody) může dojít k jejich roztavení nebo deformaci. Podle potřeby je ručně omyjte ve studené nebo teplé vodě.

Údržba

Úklid

Interiér a exteriér

⚠ VÝSTRAHA

- K čištění nepoužívejte benzen, ředidlo ani prostředky na čištění domácnosti/automobilu s obsahem chlóru jako např. Clorox™. Tyto látky mohou poškodit povrch chladničky a způsobit požár.
- Nestříkejte vodu přímo na povrch chladničky. Hrozí nebezpečí úrazu elektrickým proudem.
- Do otvoru dávkovače nevkládejte prsty ani žádné předměty.

Pravidelně zbavujte zástrčku a všechny kontaktní body prachu a dalších nečistot.

1. Odpojte napájecí kabel.
2. Vyčistěte vnitřek a vnějších chladničky pomocí navlhčeného, měkkého hadru nebo papírového ubrousku.
3. Poté všechny povrchy důkladně vysušte suchým hadrem nebo papírovým ubrouskem.
4. Připojte napájecí kabel.

Dávkovač vody/ledu (k dispozici pouze u vybraných modelů)

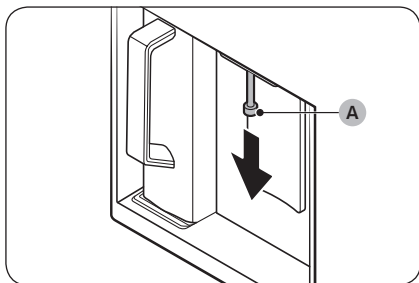
📖 POZNÁMKA

Z hygienických důvodů dávkovač a jeho okolí pravidelně čistěte.

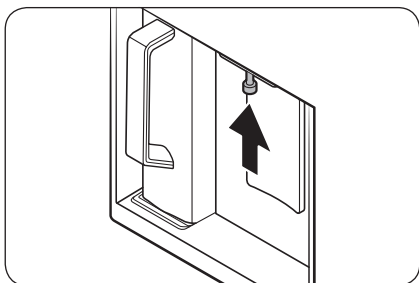
⚠ UPOZORNĚNÍ

Pokud je zvolena ledová tříšť, mohou se ve žlábků na led zachycovat kousky ledu. Abyste tomu zabránili, odstraňte ze žlábků zbytky ledu pomocí měkkého čistého hadříku.

Tryska dávkovače (pouze pro určité modely)



1. Přidržte konec trysky dávkovače (A).
2. Otáčejte tryskou dávkovače (A) doleva a vytáhněte ji z dávkovače směrem dolů.



3. Trysku dávkovače pečlivě vyčistěte a potom ji nasadte zpět.

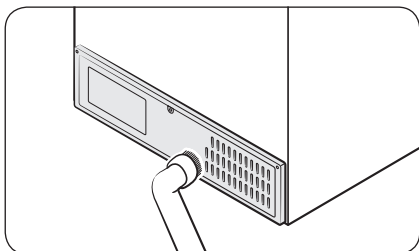
⚠ UPOZORNĚNÍ

- Trysku dávkovače nasadte až nadoraz, aby se nacházela ve své původní poloze.
- Pro čištění trysky dávkovače nepoužívejte drsnou houbičku.

Gumová těsnění

Pokud se gumová těsnění ušpiní, může se stát, že dveře nepůjdou dobře zavřít, což může vést ke snížení výkonnosti a účinnosti chladničky. Očistěte je hadříkem namočeným v jemném saponátu. Poté je hadříkem důkladně vysušte.

Zadní panel



Kabely a exponované části na zadním panelu jednou až dvakrát ročně vysajte vysavačem.

⚠ UPOZORNĚNÍ

Neodstraňujte kryt zadního panelu. Hrozí úraz elektrickým proudem.

Údržba

Výměna součástí

Osvětlení

Výměnu osvětlení nemůže provádět koncový uživatel. Pokud potřebujete osvětlení chladničky vyměnit, kontaktujte nejbližší servisní středisko Samsung.

Osvětlení (světelný zdroj)

Tento výrobek obsahuje světelný zdroj s třídou energetické účinnosti <G>.

Výměnu osvětlení a/nebo předřadníku nemůže provádět uživatel. Pokud potřebujete osvětlení nebo předřadník ve výrobku vyměnit, kontaktujte nejbližší servisní středisko Samsung.

Podrobné pokyny o výměně osvětlení nebo předřadníku ve vašem výrobku naleznete na webu společnosti Samsung (<http://www.samsung.com>). Přejděte na stránku Podpora > Úvodní stránka a zadejte název modelu.

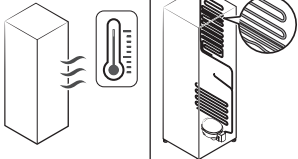
Jestliže se chcete dozvědět podrobné informace o demontáži osvětlení a/nebo předřadníku, přečtěte si pokyny k výměně, které lze získat výše uvedeným způsobem.

Odstraňování závad

Než se obrátíte na servis, prověřte níže uvedené kontrolní body. Všechna volání servisu ohledně běžných situací (mimo závady) budou uživatelům zpoplatněna.

Obecné

Teplota

Příznak	Možné příčiny	Řešení
Chladnička/mraznička nefunguje. Teplota chladničky/ mrazničky je vysoká.	<ul style="list-style-type: none">Napájecí kabel není správně zapojen.	<ul style="list-style-type: none">Řádně připojte napájecí kabel.
	<ul style="list-style-type: none">Ovládání teploty není správně nastaveno.	<ul style="list-style-type: none">Nastavte nižší teplotu.
	<ul style="list-style-type: none">Chladnička je umístěna v blízkosti zdroje tepla nebo přímého slunečního světla.	<ul style="list-style-type: none">Udržte chladničku mimo sluneční záření nebo zdroj tepla.
	<ul style="list-style-type: none">Nedostatečná vzdálenost mezi chladničkou a stěnami/skříňkami.	<ul style="list-style-type: none">Doporučujeme, aby vzdálenost mezi chladničkou a stěnami (nebo skříňkami) byla větší než 50 mm.
	<ul style="list-style-type: none">Chladnička je přetížena. Potraviny blokují větrací otvory chladničky.	<ul style="list-style-type: none">Nepřetěžujte chladničku. Nedovolte, aby potraviny blokovaly ventilaci.
Chladnička/mraznička příliš chladí.	<ul style="list-style-type: none">Ovládání teploty není správně nastaveno.	<ul style="list-style-type: none">Nastavte v chladničce vyšší teplotu.
Vnitřní stěna je horká.	<ul style="list-style-type: none">Vnitřní stěna chladničky obsahuje potrubí pohlcující teplo.	<ul style="list-style-type: none">Pro zabránění tvorby kondenzace se v čelních rozích chladničky nachází potrubí pohlcující teplo. V případě zvýšení okolní teploty nemusí tento systém fungovat správně. Takový jev není způsoben závadou spotřebiče. 

Odstraňování závad

Zápach

Příznak	Možné příčiny	Řešení
Z chladničky vychází zápach.	<ul style="list-style-type: none">Zkažené potraviny.	<ul style="list-style-type: none">Vyčistěte chladničku a odstraňte zkažené potraviny.
	<ul style="list-style-type: none">Potraviny se silnou vůní.	<ul style="list-style-type: none">Ujistěte se, že jsou potraviny s výraznou vůní vzduchotěsně zabalené.

Námraza

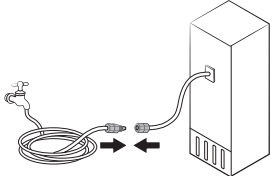
Příznak	Možné příčiny	Řešení
Námraza kolem větracích otvorů.	<ul style="list-style-type: none">Potraviny blokují větrací otvory.	<ul style="list-style-type: none">Ujistěte se, že žádné potraviny neblokují větrací otvory chladničky.
Námraza na vnitřních stěnách.	<ul style="list-style-type: none">Dveře nejsou řádně zavřeny.	<ul style="list-style-type: none">Ujistěte se, že potraviny neblokují dveře. Vyčistěte těsnění dveří.

Kondenzace

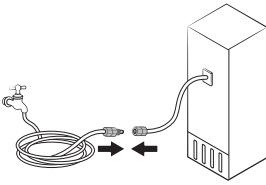
Příznak	Možné příčiny	Řešení
Na vnitřních stěnách se tvoří kondenzace.	<ul style="list-style-type: none">Pokud jsou dveře ponechány otevřené, do chladničky se dostává vlhkost.	<ul style="list-style-type: none">Odstraňte vlhkost a nenechávejte dveře otevřené delší dobu.
	<ul style="list-style-type: none">Potraviny s vysokým obsahem vlhkosti.	<ul style="list-style-type: none">Ujistěte se, že jsou potraviny vzduchotěsně zabalené.

Dávkočav vody/ledu (pouze u modelů s dávkočavem)

Příznak	Možné příčiny	Řešení
Proud vody je slabší než obvykle.	<ul style="list-style-type: none">Tlak vody je nízký.	<ul style="list-style-type: none">Zajistěte, aby byl tlak vody mezi 30 a 125 psi.
Výrobník ledu bzučí.	<ul style="list-style-type: none">Funkce výrobníku ledu je aktivovaná, ale k chladničce není připojen přívod vody.	<ul style="list-style-type: none">Vypněte výrobník ledu.

Příznak	Možné příčiny	Řešení
Výrobník ledu nevyrábí led.	<ul style="list-style-type: none"> • Výrobník ledu byl právě nainstalován. 	<ul style="list-style-type: none"> • Před dávkováním první várky ledu je třeba vyčkat alespoň 12 hodin.
	<ul style="list-style-type: none"> • Teplota mrazničky je příliš vysoká. 	<ul style="list-style-type: none"> • V teplých místnostech nastavte teplotu mrazničky pod $-18\text{ }^{\circ}\text{C}$ ($0\text{ }^{\circ}\text{F}$) nebo $-20\text{ }^{\circ}\text{C}$ ($-4\text{ }^{\circ}\text{F}$).
	<ul style="list-style-type: none"> • Zámek panelu dávkovače je aktivní. 	<ul style="list-style-type: none"> • Deaktivujte zámek panelu dávkovače.
	<ul style="list-style-type: none"> • Výrobník ledu je vypnutý. 	<ul style="list-style-type: none"> • Výrobník ledu zapněte.
	<ul style="list-style-type: none"> • Zásobník na led není zcela zasunutý. 	<ul style="list-style-type: none"> • Pro úplné zasunutí na zásobník na led zatlačte.
Dávkovač nevydává led.	<ul style="list-style-type: none"> • V případě, že se dávkovač dlouhou dobu (asi 3 týdny) nepoužívá, led se v něm může zaseknout. 	<ul style="list-style-type: none"> • Pokud chladničku nebudete dlouhou dobu používat, vyprázdněte zásobník na led a vypněte výrobník ledu.
	<ul style="list-style-type: none"> • Zásobník na led není správně vložený. 	<ul style="list-style-type: none"> • Zajistěte, aby byl zásobník na led správně vložený.
	<ul style="list-style-type: none"> • Vodovodní potrubí je připojeno nesprávně nebo není zapnutý přívod vody. 	<ul style="list-style-type: none"> • Zkontrolujte stav vodovodní instalace. 

Odstraňování závad

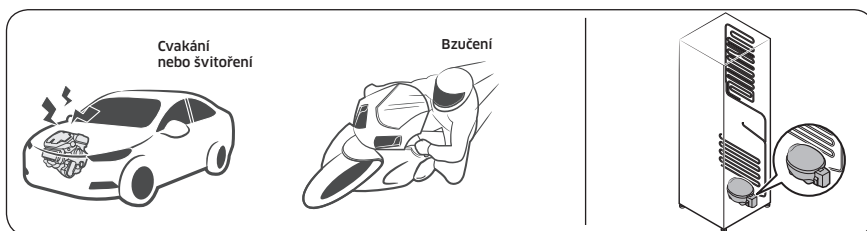
Příznak	Možné příčiny	Řešení
Dávkovač nevydává vodu.	<ul style="list-style-type: none">Vodovodní potrubí je připojeno nesprávně nebo není zapnutý přívod vody.	<ul style="list-style-type: none">Zkontrolujte stav vodovodní instalace. 
	<ul style="list-style-type: none">Zámek panelu dávkovače je aktivní.	<ul style="list-style-type: none">Deaktivujte zámek panelu dávkovače.
	<ul style="list-style-type: none">Je nainstalován filtr jiného výrobce.	<ul style="list-style-type: none">Používejte pouze filtry dodané nebo schválené firmou Samsung.Neschválené filtry mohou vytékat a poškodit chladničku.

Slyšíte z chladničky neobvyklé zvuky?

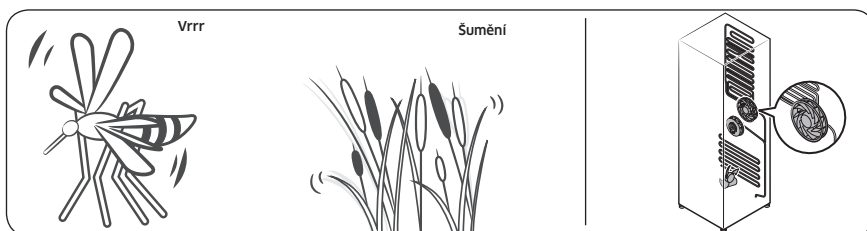
Než se obrátíte na servis, prověřte níže uvedené kontrolní body. Všechna volání servisu ohledně běžných zvuků budou uživateli zpoplatněna.

Tyto zvuky jsou normální.

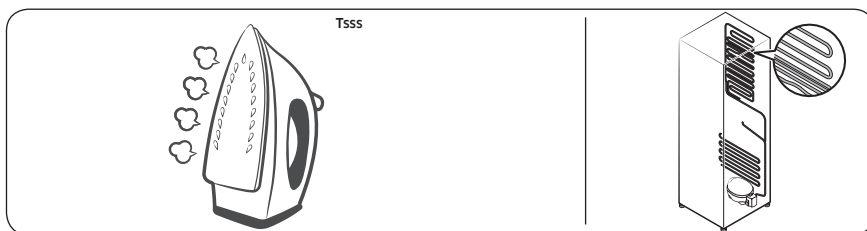
- Při spuštění nebo ukončování provozu může chladnička vydávat zvuky podobné zapalování motoru automobilu. Jakmile se provoz stabilizuje, zvuky se ztlumí.



- Když je ventilátor v provozu, mohou se tyto zvuky vyskytnout. Když chladnička dosáhne nastavené teploty, nebude se ozývat zvuk ventilátoru.

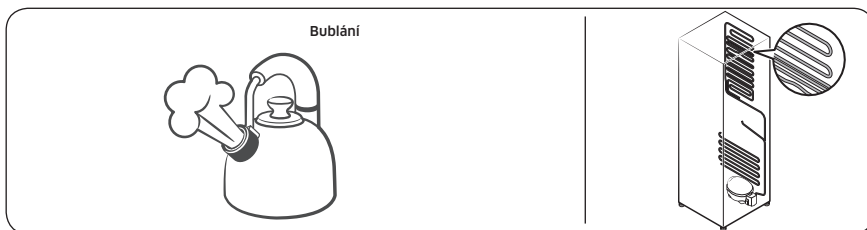


- Během cyklu odmrazování může z topného tělesa odmrazování odkapávat voda a způsobovat prskavé zvuky.

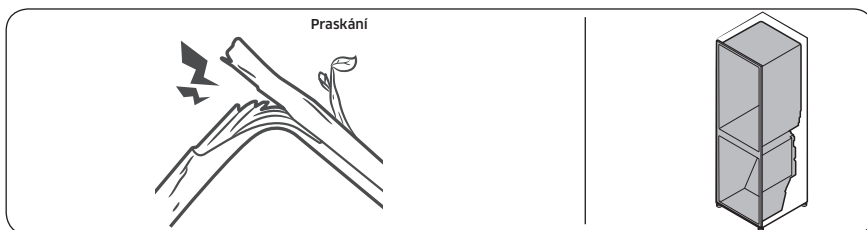


Odstraňování závad

- V průběhu chlazení nebo mražení chladničky se chladicí plyn pohybuje uzavřeným okruhem potrubí a způsobuje bublavé zvuky.



- Při zvyšování nebo snižování teploty chladničky dochází ke smršťování a roztahování plastových dílů, což způsobuje klepavé zvuky. Tyto zvuky vznikají v průběhu cyklu odmrazování nebo během činnosti elektronických součástí.



- V případě modelů s výrobníkem ledu: Když se otevře vodní ventil, aby naplnil výrobek ledu, může docházet k bzučivým zvukům.
- V důsledku vyrovnávání tlaku při otevírání a zavírání dveří chladničky může docházet k syčivým zvukům.

Příloha

Bezpečnostní pokyny

- Optimální spotřeby elektrické energie dosáhnete zachováním vnitřních částí, jako jsou koše, zásuvky, police a zásobník na ledové kostky, na pozicích, do kterých byly umístěny výrobcem.
- Tato chladnička není určena k tomu, aby se používala jako vestavný spotřebič.

Pokyny pro instalaci

Pro chladničky s klimatickou třídou

V závislosti na příslušné klimatické třídě je tato chladnička určena k použití v rozsahu okolních teplot uvedených v následující tabulce.

Klimatickou třídu lze najít na teplotním štítku. Mimo teploty vymezené v této tabulce výrobek nemusí fungovat správně.

Informaci o klimatické třídě najdete také na štítku uvnitř chladničky

Rozsah teplot pro efektivní výkon

Tato chladnička je navržena pro standardní provoz dle rozsahu teplot určeného klimatickou třídou.

Třída	Symbol	Rozsah okolní teploty (°C)	
		IEC 62552 (ISO 15502)	ISO 8561
Rozšířený teplotní rozsah	SN	+10 až +32	+10 až +32
Mírný pás	N	+16 až +32	+16 až +32
Subtropický pás	ST	+16 až +38	+18 až +38
Tropický pás	T	+16 až +43	+18 až +43

POZNÁMKA

Chladicí výkon a spotřeba elektrické energie chladničky může být ovlivněna okolní teplotou, frekvencí, se kterou se otevírají dveře, a umístěním chladničky. Doporučujeme použití adekvátního nastavení teploty.

Příloha

Pokyny ohledně teploty

Doporučená teplota

Optimální nastavení teploty pro skladování potravin:

- Chladnička: 3 °C
- Mraznička: -19 °C
- Chladnička nebo Režim mrazničky: 3 °C

POZNÁMKA

Optimální nastavení teploty pro jednotlivé části závisí na okolní teplotě. Výše uvedená optimální teplota vychází z okolní teploty 25 °C.

Turbochlazení

Funkce Turbochlazení slouží k urychlení procesu chlazení při maximální rychlosti ventilátoru. Chladnička běží na plný výkon po dobu dvou a půl hodiny a poté se vrátí na předchozí teplotu.

Turbomrazení

Funkce Turbomrazení slouží k urychlenému snížení teploty uvnitř mrazničky. Tato funkce zůstane aktivní 50 hodin. Poté teplota v mrazničce stoupne na původní úroveň. Pokud potřebujete zmrazit větší objem potravin, zapněte funkci Turbomrazení alespoň 20 hodin před uložením potravin do mrazničky.

POZNÁMKA

Při používání této funkce dojde ke zvýšení spotřeby elektrické energie chladničky. Nezapomeňte ji vypnout v případě, že ji nebudete potřebovat, a vrátit mrazničku do původního nastavení teploty.

Jak zajistit nejlepší čerstvost (pouze u vybraných modelů)

Zakryjte potraviny, abyste zajistili uchování vlhkosti a zabránili přenosu pachů z jiných potravin. Velké hrnce s pokrmy, jako jsou např. polévky nebo dušená jídla, je vhodné před chlazením rozdělit do menších porcí a vložit do nízkých nádob. Velké kusy masa nebo celou drůbež je vhodné před chlazením rozdělit na menší kusy nebo vložit do nízkých nádob.

Umístění potravin

Police	Police musí být nastavitelné, aby bylo možné ukládat různé druhy balení.
Speciální prostor (k dispozici pouze u vybraných modelů)	Utěsněné zásuvky s regulací vlhkosti zajišťují optimální podmínky pro uskladnění ovoce a zeleniny. Zelenina vyžaduje prostředí s vyšší vlhkostí, zatímco ovoce vyžaduje prostředí s nižší vlhkostí. Zásuvky s regulací vlhkosti jsou vybaveny speciálními regulačními prvky. (*V závislosti na modelu a výbavě) Zásuvka na maso s nastavitelnou teplotou zajišťuje maximální dobu skladovatelnosti masa a sýrů.
Skladování ve dveřích	Ve dveřích neskladujte potraviny podléhající zkáze. Vejce by měla být uložena na polici v kartónovém obalu. Teplota skladovacích přihrádek ve dveřích se mění více než teplota ve skříni chladničky. Udržujte dveře co možná nejvíce zavřené.
Prostor mrazničky	V prostoru mrazničky můžete skladovat zmrazené potraviny, vyrábět ledové kostky a mrazit čerstvé potraviny.

POZNÁMKA

Zmrazujte pouze čerstvé a nepoškozené potraviny. Potraviny, které chcete mrazit, uchovávejte stranou od potravin, které již jsou zmrazené. Abyste předešli tomu, že potraviny ztratí svou chuť nebo vyschnou, umístěte je do vzduchotěsných nádob.

Příloha

Přehled skladování v chladničce a mrazničce

Trvanlivost a čerstvost závisí na teplotě a vystavení vlhkosti. Protože data spotřeby nejsou přesným vodítkem pro bezpečnou konzumaci produktu, seznamte se s tímto přehledem a postupujte podle uvedených doporučení.

Mléčné výrobky

Produkt	Chladnička	Mraznička
Mléko	1 týden	1 měsíc
Máslo	2 týdny	12 měsíců
Zmrzlina	-	2-3 týdny
Přírodní sýr	1 měsíc	4-6 měsíců
Tavený sýr	2 týdny	Nedoporučuje se
Jogurt	1 měsíc	-

Maso

Produkt	Chladnička	Mraznička
Čerstvé pečeně, steaky, kotlety	3-4 dny	2-3 měsíce
Čerstvé mleté maso, dušené maso	1-2 dny	3-4 měsíce
Slanina	7 dnů	1 měsíc
Klobásy, syrové z vepřového, hovězího, krůtího masa	1-2 dny	1-2 měsíce

Drůbež / vejce

Produkt	Chladnička	Mraznička
Čerstvá drůbež	2 dny	6-8 měsíců
Drůbeží salát	1 den	-
Vejce, čerstvá v obalu	2-4 týdny	Nedoporučuje se

Ryby / mořské plody

Produkt	Chladnička	Mraznička
Čerstvé ryby	1-2 dny	3-6 měsíců
Vařené ryby	3-4 dny	1 měsíc
Rybí salát	1 den	Nedoporučuje se
Sušené nebo nakládané ryby	3-4 týdny	-

Ovoce

Produkt	Chladnička	Mraznička
Jablka	1 měsíc	-
Broskve	2-3 týdny	-
Ananas	1 týden	-
Jiné čerstvé ovoce	3-5 dnů	9-12 měsíců

Zelenina

Produkt	Chladnička	Mraznička
Chřest	2-3 dny	-
Brokolice, růžičková kapusta, hrášek, houby	3-5 dnů	-
Zelí, květák, celer, okurky, salát	1 týden	-
Mrkev, červená řepa, ředkvičky	2 týdny	-

Příloha

Informace pro model a objednávku náhradních dílů

Informace o modelu

Chcete-li získat přístup k informacím o energetickém označení tohoto výrobku v Evropském registru výrobků s energetickým označením (EPREL), naskenujte kód QR na energetickém štítku.

Kód QR můžete najít na energetickém štítku v krabici výrobku.

Informace o dílech

- Minimální doba, po kterou jsou k dispozici náhradní díly nezbytné pro opravu zařízení
 - 7 let termostaty, snímače teploty, desky s tištěnými spoji a světelné zdroje, rukojeti dveří, závěsy dveří, zásobní koše (boxy či zásuvky)
 - 10 let těsnění dveří
- Minimální záruční doba chladničky, poskytovaná výrobcem, činí 24 měsíců.
- Příslušné informace pro objednávku náhradních dílů přímo nebo prostřednictvím jiných kanálů poskytovaných výrobcem, dovozcem nebo autorizovaným zástupcem
- Informace o profesionálních opravách najdete na <http://samsung.com/support>.
Návod k servisním úkonům najdete na <http://samsung.com/support>.

Poznámka

SAMSUNG

Kontaktujte SAMSUNG

Pokud máte otázky týkající se výrobků Samsung, kontaktujte středisko Samsung pro péči o zákazníky.

Země	Kontaktní středisko	Webové stránky
CZECH	800 - SAMSUNG (800-726786)	www.samsung.com/cz/support
SLOVAKIA	0800 - SAMSUNG (0800-726 786)	www.samsung.com/sk/support



DA68-04434K-00



Chladnička

Používateľská príručka

RH68B**/RH69B**

SECZ

Volne stojaci spotrebič

SAMSUNG

Obsah

Bezpečnostné informácie	4
Dôležité informácie o bezpečnostných pokynoch	4
Dôležité bezpečnostné symboly a opatrenia:	6
Dôležité bezpečnostné opatrenia	7
Vážne výstražné symboly týkajúce sa prepravy a miesta inštalácie	11
Dôležité výstrahy týkajúce sa inštalácie	12
Upozornenia týkajúce sa inštalácie	16
Dôležité výstrahy týkajúce sa používania	16
Upozornenia týkajúce sa používania	21
Upozornenia týkajúce sa čistenia	25
Dôležité výstrahy týkajúce sa likvidácie	27
Ďalšie tipy týkajúce sa správneho používania	28
Pokyny týkajúce sa odpadu z elektrických a elektronických zariadení (OEEZ)	29
Inštalácia	30
Prehľad súčastí chladničky	31
Podrobný postup inštalácie	34
Demontáž dvierok pri prechode dverami	46
Používanie	52
Panel funkcií	52
Vypnutie alebo zapnutie dzbána s automatickým dopĺňaním	56
Vypnutie alebo zapnutie výrobníka ľadu	56
Resetovanie alebo ignorovanie alarmu výmeny vodného filtra	56
Panel dávkovača (iba príslušné modely)	57
Špeciálne funkcie	58
Údržba	72
Manipulácia a starostlivosť	72
Čistenie	76
Výmena dielov	78
Riešenie problémov	79
Všeobecné informácie	79
Vydáva chladnička nezvyčajné zvuky?	83

Príloha	85
Bezpečnostné pokyny	85
Inšalačné pokyny	85
Pokyny týkajúce sa teploty	86
Informácie týkajúce sa modelu a objednávania náhradných dielov	90

Bezpečnostné informácie

Pred začatím používania novej chladničky od spoločnosti Samsung si dôkladne prečítajte túto príručku a uistite sa, že všetky funkcie nového spotrebiča dokázete používať bezpečne a účinne.

Dôležité informácie o bezpečnostných pokynoch

- Výstrahy a dôležité bezpečnostné pokyny v tejto príručke nezahŕňajú všetky možné stavy a situácie, ktoré sa môžu vyskytnúť.
Budte zodpovední a pri inštalácii, údržbe a prevádzke spotrebiča sa riadte zdravým úsudkom a postupujte opatrne.
- Keďže nasledujúce prevádzkové pokyny platia pre viacero modelov, parametre vašej chladničky sa môžu mierne líšiť od tých, ktoré sú popísané v tejto príručke, a nemusia platiť všetky výstražné symboly. Ak máte akékoľvek otázky alebo problémy, obráťte sa najbližšie servisné stredisko alebo vyhľadajte pomoc a informácie online na webovej adrese www.samsung.com.
- Ako chladivo sa používa látka R-600a alebo R-134a. Informácia o chladive použitom vo vašej chladničke je uvedená na štítku kompresora na zadnej strane spotrebiča, prípadne na výkonovom štítku vnútri spotrebiča. Ak výrobok obsahuje horľavý plyn (chladivo R-600a), obráťte sa na mieste úrady a zistite, ako možno tento výrobok bezpečne zlikvidovať.
- Veľkosť miestnosti, v ktorej môže byť spotrebič umiestnený bez toho, aby sa v prípade úniku chladiva z chladiaceho okruhu vytvorila zápalná zmes plynu a vzduchu, závisí od množstva použitého chladiva.

- Spotrebič nikdy nezapínajte, ak vykazuje akékoľvek známky poškodenia. V prípade pochybností sa obráťte na predajcu. Miestnosť musí mať veľkosť 1 m³ na každých 8 g chladiva R-600a vnútri spotrebiča. Množstvo chladiva vo vašom spotrebiči je uvedené na identifikačnom štítku vnútri spotrebiča.
- Chladivo striekajúce z rúrok sa môže vznietiť alebo spôsobiť poranenie očí. Ak z rúrky uniká chladivo, vyhýbajte sa otvorenému ohňu, z blízkosti chladničky odstráňte všetky horľavé predmety a miestnosť okamžite vyvetrajte.
 - Nedodržanie tohto postupu môže mať za následok požiar alebo výbuch.
- V snahe vyhnúť sa kontaminácii potravín dodržiavajte tieto pokyny:
 - Otváranie dvierok na dlhšiu dobu môže spôsobiť výrazné zvýšenie teploty v priehradkách spotrebiča.
 - Pravidelne čistite plochy, ktoré sú v kontakte s potravinami, a dostupné odtokové systémy.
 - Čistite nádrže na vodu, ktoré sa nepoužili 48 hodín. Pokiaľ sa 5 dní nečerpala voda, prepláchnite vodný systém pripojený k zdroju vody.
 - Surové mäso a ryby skladujte vo vhodných priehradkách chladničky tak, aby sa nedotýkali iných potravín a nekvapkali na ne.
 - Dvojhviezdičkové priehradky na mrazené potraviny sú vhodné na skladovanie vopred zamrazených potravín, na skladovanie alebo vyrábanie zmrzliny a na výrobu ľadových kociek.

Bezpečnostné informácie

- Jednohviezdičkové, dvojhviezdičkové a trojhviezdičkové priehradky nie sú vhodné na mrazenie čerstvých potravín.
- Ak necháte chladiaci spotrebič dlhšiu dobu prázdny, vypnite ho, rozmrazte, vyčistite, usušte a nechajte dvierka otvorené, aby ste predišli vzniku plesní vo vnútri spotrebiča.

Dôležité bezpečnostné symboly a opatrenia:

Dodržiavajte všetky bezpečnostné pokyny v tejto príručke. V tejto príručke sa používajú nasledujúce bezpečnostné symboly.

VÝSTRAHA

Riziká alebo nebezpečné postupy, ktoré môžu spôsobiť **škodu** na majetku, **vážne zranenie** alebo **smrť**.

POZOR

Riziká alebo nebezpečné postupy, ktoré môžu spôsobiť **vážne zranenie** alebo **škodu** na majetku.

POZNÁMKA

Užitočné informácie, ktorých účelom je pomôcť používateľom porozumieť funkciám chladničky a naučiť sa ich používať.

Tieto výstražné symboly sú tu na to, aby vás a ďalšie osoby uchránili pred zraneniami.

Dôsledne ich dodržiavajte.

Po prečítaní si túto časť odložte na bezpečnom mieste na budúce použitie.

Dôležité bezpečnostné opatrenia



Varovanie: Riziko vzniku požiaru/horľavé materiály

VÝSTRAHA

- Pri umiestňovaní spotrebiča dajte pozor, aby ste pripájací kábel niekde nepricvikli alebo nepoškodili.
- Prenosné predlžovačky ani prenosné zdroje napájania neskladujte za spotrebičom.
- Naplňajte iba pitnou vodou.
- Pripájajte výlučne k prívodu pitnej vody.
- Vetracie otvory v kryte alebo montážnej konštrukcii spotrebiča udržiavajte voľne priechodné.
- Na urýchlenie procesu rozmrazovania nepoužívajte mechanické zariadenia ani iné prostriedky s výnimkou tých, ktoré odporúča výrobca.
- Nepoškodte chladiaci okruh.
- Vnútri priestoru na skladovanie potravín chladničky nepoužívajte elektrické spotrebiče, pokiaľ ich neodporúča výrobca.



Bezpečnostné informácie

- Tento spotrebič nie je určený na používanie osobami (vrátane detí) so zníženými fyzickými, zmyslovými alebo duševnými schopnosťami, resp. s nedostatkom skúseností a vedomostí, ak na ne nebude dozerať alebo im neposkytne pokyny týkajúce sa používania spotrebiča osoba zodpovedná za ich bezpečnosť.
- Tento spotrebič môžu používať deti vo veku 8 rokov a staršie a osoby so zníženými fyzickými či mentálnymi schopnosťami alebo nedostatkom skúseností a znalostí, ak sú pod dozorom alebo boli poučené o používaní spotrebiča bezpečným spôsobom a chápu spojené riziká. Deti sa so spotrebičom nesmú hrať. Čistenie a údržbu vykonávanú používateľom nesmú vykonávať deti bez dozoru. Deti vo veku 3 až 8 rokov môžu z chladiacich spotrebičov veci vykladať a ukladať ich späť.
- Ak je napájací kábel poškodený, je potrebné, aby ho vymenil výrobca, jeho servisný zástupca alebo podobne kvalifikovaná osoba, čím sa predíde rizikám.
- Zásuvka musí byť jednoducho prístupná, aby bolo v prípade núdze možné rýchlo spotrebič odpojiť zo siete.
 - Musí sa nachádzať mimo oblasti za zadnou časťou spotrebiča.
- Do tohto spotrebiča nedávajte výbušné látky, napr. spreje s horľavým hnacím plynom.
- Ak je výrobok vybavený žiarovkami LED, nedemontujte svojpomocne kryty žiaroviek ani samotné žiarovky LED.
 - Obráťte sa na servisné stredisko spoločnosti Samsung.
 - Používajte iba žiarovky LED dodávané výrobcom alebo jeho servisnými zástupcami.



- Je potrebné použiť nové súpravy hadíc dodávané so spotrebičom. Staré súpravy sa nesmú opätovne používať.
- Prívod vody chladničky pripojte iba k zdroju pitnej vody. Prístroj na výrobu ľadu potrebuje na správne fungovanie tlak vody 206 – 861 kPa (30 – 125 psi).
- Na dosiahnutie čo najefektívnejšieho využitia energie ponechajte všetky vnútorné diely, ako sú koše, zásuvky a poličky, na miestach, ktoré pre ne vyhradil výrobca.
- S cieľom dosiahnuť najlepšiu energetickú účinnosť tohto produktu ponechajte všetky poličky, zásuvky a košíky na svojom pôvodnom mieste.

Minimalizácia spotreby energie

- Spotrebič nainštalujte v chladnej, suchej a dostatočne vetranej miestnosti.
- Zariadenie nevystavujte priamemu slnečnému žiareniu a nikdy ho neumiestňujte do blízkosti priameho zdroja tepla (napr. radiátora).
 - V záujme energetickej účinnosti dbajte na to, aby žiadne vetracie otvory ani mriežky neboli blokované.
 - Teplé jedlo nechajte pred vložením do spotrebiča vychladnúť.
 - Mrazené potraviny rozmrazujte v chladničke. Takto môžete využiť nízke teploty mrazených výrobkov na chladenie potravín v chladničke.
 - Pri vkladaní alebo vyberaní potravín nenechávajte dvierka spotrebiča otvorené príliš dlho.
 - Čím kratšie sú dvierka otvorené, tým menej ľadu sa vytvorí v mrazničke.

Bezpečnostné informácie

- Pravidelne čistite zadnú časť chladničky. Prach zvyšuje energetickú spotrebu.
- Teplotu nenastavujte pod potrebnú hranicu.
- V základni chladničky aj na jej zadnej strane zabezpečte dost' priestoru na dostatočné odvádzanie vzduchu. Nezakrývajte otvory ventilácie.
- Pri inštalácii ponechajte voľný priestor vpravo, vľavo, vzadu a hore. Pomôže to znížiť spotrebu elektrickej energie a vaše účty za energiu budú nižšie.

Tento spotrebič je určený na použitie v domácnosti a v podobných oblastiach, ako sú napr.:

- kuchynky pre zamestnancov v obchodoch, kanceláriách a ďalších pracovných prostrediach,
- vidiecke domy, na použitie pre klientov hotelov, motelov a ďalších prostredí obytného charakteru,
- penzióny, ktoré ponúkajú nocľah s raňajkami,
- stravovacie zariadenia, ako aj na podobné účely neobchodného typu.

Vážne výstražné symboly týkajúce sa prepravy a miesta inštalácie

VÝSTRAHA

- Pri preprave a inštalácii spotrebiča postupujte opatrne, aby nedošlo k poškodeniu žiadnej časti chladiaceho okruhu.
 - Chladivo unikajúce z potrubia sa môže vznietiť alebo spôsobiť poranenie očí. Ak zistíte únik chladiva, vyhýbajte sa otvorenému ohňu alebo možným zdrojom vznietenia a niekoľko minút vetrajte miestnosť, v ktorej sa spotrebič nachádza.
 - Tento spotrebič obsahuje malé množstvo izobutánového chladiva (R-600a). Izobután je zemný plyn s vysokou environmentálnou kompatibilitou, ktorý je však tiež horľavý. Pri preprave a inštalácii spotrebiča postupujte opatrne, aby nedošlo k poškodeniu žiadnej časti chladiaceho okruhu.
- Pri preprave a inštalácii chladničky sa nedotýkajte hadice na vodu na zadnej strane chladničky.
 - Mohlo by dôjsť k poškodeniu chladničky, v dôsledku čoho by používanie dávkovača na vodu nebolo možné.

Bezpečnostné informácie

Dôležité výstrahy týkajúce sa inštalácie

VÝSTRAHA

- Chladničku neinštalujte vo vlhkých priestoroch ani v priestoroch, v ktorých by mohla prísť do kontaktu s vodou.
 - Narušená izolácia na elektrických dieloch môže spôsobiť zásah elektrickým prúdom alebo požiar.
- Chladničku nevystavujte priamemu slnečnému žiareniu ani teplu zo sporákov, izbových ohrievačov a iných spotrebičov.
- K jednému predlžovaciemu káblu s viacerými zásuvkami nepripájajte viac spotrebičov. Chladničku vždy zapájajte do samostatnej elektrickej zásuvky s menovitým napätím, ktoré zodpovedá hodnote napätia uvedenej na výkonovom štítku chladničky.
 - Tento spôsob poskytuje najlepší výkon a pomáha chrániť elektrické vedenia domu pred preťažením, pri ktorom dochádza k prehriatiu káblov a ktoré môže spôsobiť požiar.
- Ak je zásuvka v stene uvoľnená, nezapájajte do nej napájaciu zástrčku.
 - Hrozí nebezpečenstvo zasiahnutia elektrickým prúdom alebo požiaru.
- Nepoužívajte napájací kábel, ktorý je popraskaný alebo odretý pozdĺžne alebo na niektorom z koncov.
- Napájací kábel nadmerne neohýbajte ani naň neukladajte ťažké predmety.
- Neťahajte za napájací kábel ani ho nadmerne neohýbajte.
- Napájací kábel neskrúcajte ani nezauzlujte.

- Napájací kábel nevešajte nad kovové predmety, nekladte naň ťažké predmety, nevtláčajte ho medzi predmety ani ho nezasúvajte do priestoru za spotrebičom.
- Pri presúvaní chladničky dbajte na to, aby nedošlo k prelomeniu alebo poškodeniu napájacieho kábla.
 - Mohlo by dôjsť k zásahu elektrickým prúdom alebo požiaru.
- Pri odpájaní chladničky od elektrickej siete nikdy neťahajte za napájací kábel. Vždy pevne uchopte zástrčku a priamym pohybom ju vyťahujte zo zásuvky.
 - Poškodenie kábla môže viesť k skratu, požiaru a/alebo zásahu elektrickým prúdom.
- V blízkosti chladničky nepoužívajte rozprašovače.
 - Používanie rozprašovačov v blízkosti chladničky môže spôsobiť výbuch alebo požiar.
- Tento spotrebič neinštalujte v blízkosti ohrievačov či horľavého materiálu.
- Spotrebič neinštalujte na miesto, kde by mohlo dôjsť k úniku plynu.
 - Mohlo by dôjsť k zásahu elektrickým prúdom alebo požiaru.
- Pred začatím používania je potrebné chladničku správne umiestniť a nainštalovať v súlade s informáciami uvedenými v tejto príručke.
- Napájaciu zástrčku pripojte v správnej polohe s káblom visiacim nadol.
 - Ak napájaciu zástrčku pripojíte opačne, vodič sa môže prerzať a spôsobiť požiar alebo zásah elektrickým prúdom.

Bezpečnostné informácie

- Uistite sa, že napájacia zástrčka nie je stlačená ani poškodená zadnou časťou chladničky.
- Baliace materiály uschovajte mimo dosahu detí.
 - Ak si dieťa natiahne baliace materiály na hlavu, môže dôjsť k jeho uduseniu.
- Spotrebič neinštalujte vo vlhkých priestoroch, v priestoroch znečistených olejom alebo prachom ani v priestoroch vystavených priamemu slnečnému žiareniu či vode (daždové kvapky).
 - Narušená izolácia elektrických dielov môže spôsobiť zásah elektrickým prúdom alebo požiar.
- Ak v chladničke zbadáte prach alebo vodu, vytiahnite napájaciu zástrčku a obráťte sa na servisné stredisko spoločnosti Samsung Electronics.
 - V opačnom prípade môže dôjsť k požiaru.
- Nestojte na hornej časti spotrebiča a na spotrebič neukladajte žiadne predmety (ako napr. bielizeň, zapálené sviečky, zapálené cigarety, riad, chemikálie, kovové predmety atď.).
 - Mohlo by dôjsť k zásahu elektrickým prúdom, problémom s výrobkom alebo zraneniu.
- Pred prvý zapojením výrobku do elektrickej siete musíte odstrániť všetok ochranný plastový film.

- Je potrebné dohliadnuť na to, aby sa deti nehrali s poistnými krúžkami, ktoré sa používajú na nastavovanie dvierok, ani so svorkami na upevňovanie vodovodných rúrok.
 - Ak dieťa prehltnie poistný krúžok alebo svorku na upevňovanie vodovodných rúrok, hrozí nebezpečenstvo udusenía. Poistné krúžky a svorky na upevňovanie vodovodných rúrok uschovajte mimo dosahu detí.
- Chladnička musí byť bezpečne uzemnená.
 - Pred začatím vykonávania kontroly alebo opravy ktorejkoľvek časti spotrebiča sa uistite, že chladnička je uzemnená. Úniky energie môžu spôsobiť vážny zásah elektrickým prúdom.
- Na elektrické uzemnenie nikdy nepoužívajte plynové potrubia, telefónne vedenia alebo iné potenciálne bleskozvody.
 - Chladničku je potrebné uzemniť, aby nedochádzalo k únikom energie alebo k zásahom elektrickým prúdom v dôsledku zvodu elektrického prúdu z chladničky.
 - Mohlo by dôjsť k zásahu elektrickým prúdom, požiaru, výbuchu alebo problémom s výrobkom.
- Napájaciu zástrčku zapojte pevne do zásuvky v stene. Nepoužívajte poškodené napájacie zástrčky, poškodené napájacie káble ani uvoľnené zásuvky v stene.
 - Mohlo by dôjsť k zásahu elektrickým prúdom alebo požiaru.
- Poistku v chladničke musí vymieňať kvalifikovaný technik alebo servisná spoločnosť.
 - Nedodržanie tohto upozornenia môže mať za následok zásah elektrickým prúdom alebo poranenie.

Bezpečnostné informácie

Upozornenia týkajúce sa inštalácie

POZOR

- Chladničku nainštalujte na rovný povrch a ponechajte okolo nej dostatok voľného priestoru.
 - Ak chladničku neumiestnite na rovný povrch, môže to mať vplyv na účinnosť chladenia a životnosť spotrebiča.
- Po inštalácii a zapnutí počkajte aspoň 2 až 3 hodiny, než do spotrebiča vložíte potraviny.
- Inštaláciou chladničky dôrazne odporúčame poveriť kvalifikovaného technika alebo servisnú spoločnosť.
 - Nedodržanie tohto upozornenia môže mať za následok zásah elektrickým prúdom, požiar, výbuch, problémy s výrobkom alebo zranenie.

Dôležité výstrahy týkajúce sa používania

VÝSTRAHA

- Napájaciu zástrčku nezapájajte do zásuvky v stene s mokkými rukami.
 - Mohlo by dôjsť k zásahu elektrickým prúdom.
- Na hornej časti spotrebiča neskladujte predmety.
 - Pri otváraní alebo zatváraní dvierok môžu predmety spadnúť a spôsobiť zranenie alebo materiálnu škodu.
- Do dolnej ani zadnej časti chladničky nestrkajte ruky, chodidlá alebo kovové predmety (ako sú jedálenské paličky atď.).
 - Mohlo by dôjsť k zásahu elektrickým prúdom alebo zraneniu.

- Akékoľvek ostré hrany môžu spôsobiť zranenie.
- Vnútroňných stien mrazničky alebo výrobkov uložených v mrazničke sa nedotýkajte mokrými rukami.
 - Mohlo by vám to spôsobiť omrzliny.
- Na chladničku neukladajte nádoby naplnené vodou.
 - Ak sa voda rozleje, môže dôjsť k požiaru alebo zásahu elektrickým prúdom.
- V chladničke neskladujte prchavé alebo horľavé predmety alebo látky (benzén, riedidlo, propánový plyn, alkohol, éter, skvapalnený ropný plyn a podobné produkty).
 - Táto chladnička je určená iba na skladovanie potravín.
 - Mohlo by dôjsť k požiaru alebo výbuchu.
- Deti musia byť pod dozorom, aby sa nehrali so spotrebičom.
 - Nestrkajte prsty do miest, v ktorých môže dôjsť k pricviknutiu. Odstupy medzi dvierkami a skriňou sú malé. Ak sa v blízkosti nachádzajú deti, dvierka otvárajte opatrne.
- Dávajte pozor, aby sa medzi dvierka nedostali prsty vás alebo vašich detí.
 - Prsty nekladajte do medzier medzi ľavými a pravými dvierkami. Ak máte prsty vložené medzi dvierkami, pri ich otváraní postupujte opatrne.
- Nedovoľte deťom vešať sa na dvierka alebo dverové priehradky. Môže dôjsť k vážnemu zraneniu.
- Nedovoľte deťom dostať sa dovnútra chladničky. Mohli by v nej uviaznuť.
- Nestrkajte ruky do spodnej časti pod spotrebičom.
 - Akékoľvek ostré hrany môžu spôsobiť zranenie.



Bezpečnostné informácie

- V chladničke neskladujte farmaceutické výrobky, vedecké materiály ani výrobky citlivé na teplotu.
 - V chladničke sa nesmú skladovať výrobky, ktoré vyžadujú prísnu kontrolu teploty.
- Ak zacítite zápach liekov alebo dym, okamžite vyťahnite napájaciu zástrčku a obráťte sa na servisné stredisko spoločnosti Samsung Electronics.
- Ak v chladničke zbadáte prach alebo vodu, vyťahnite napájaciu zástrčku a obráťte sa na servisné stredisko spoločnosti Samsung Electronics.
 - V opačnom prípade môže dôjsť k požiaru.
- Nedovoľte deťom stúpať na zásuvku.
 - Zásuvka sa môže zlomiť a dieťa môže spadnúť.
- Dvierka chladničky nenechávajte otvorené, kým je chladnička bez dozoru, a nedovoľte deťom dostať sa dovnútra chladničky.
- Nedovoľte malým deťom dostať sa dovnútra zásuvky.
 - Môže dôjsť k zraneniu dieťaťa alebo k jeho uviaznutiu a následnému uduseniu.
- Chladničku nepreplňajte potravinami.
 - Pri otvorení dvierok môže položka vypadnúť von a spôsobiť zranenie alebo materiálnu škodu.
- Na povrch spotrebiča nestriekajte prchavý materiál, ako sú insekticídy.
 - Nielenže je to škodlivé pre ľudí, ale môže to mať za následok zasiahnutie elektrickým prúdom, požiar alebo problémy s výrobkom.



- Nikdy nestrkajte prsty ani iné predmety do otvoru dávkovača na vodu, sklzu ľadu a do nádoby prístroja na výrobu ľadu.
 - Mohlo by dôjsť k zraneniu alebo materiálnej škode.
- V blízkosti a vnútri chladničky nepoužívajte ani tam neukladajte žiadne látky citlivé na teplotu, ako sú horľavé spreje, horľavé predmety, suchý ľad, lieky alebo chemické látky.
- Na sušenie vnútrajška chladničky nepoužívajte sušič vlasov. Na odstránenie nepríjemných pachov vnútri chladničky nepoužívajte zapálenú sviečku.
 - Mohlo by dôjsť k zásahu elektrickým prúdom alebo požiaru.
- Nádrž na vodu, priečinok na ľad a ľadové kocky plňte len pitnou vodou (minerálna alebo filtrovaná voda).
 - Nádrž neplňte čajom, džúsom ani nápojmi pre športovcov, v opačnom prípade hrozí poškodenie chladničky.
- Nestojte na hornej časti spotrebiča a na spotrebič neukladajte žiadne predmety (ako napr. bielizeň, zapálené sviečky, zapálené cigarety, riad, chemikálie, kovové predmety atď.). Mohlo by dôjsť k zásahu elektrickým prúdom, problémom s výrobkom alebo zraneniu. Na spotrebič neukladajte nádoby naplnené vodou.
 - Ak sa voda rozleje, môže dôjsť k požiaru alebo zásahu elektrickým prúdom.
- Nikdy sa nepozerajte priamo do ultrafialového svetla LED po dlhší čas.
 - Ultrafialové lúče môžu nepriaznivo pôsobiť na oči.

Bezpečnostné informácie

- Policu nezakladajte otočenú horeznačky. Zarážka police nebude plniť svoju funkciu.
 - Môže dôjsť k zraneniu v dôsledku pádu sklenenej poličky.
- Ak dôjde k úniku plynu, zahaste otvorené plamene a odstráňte možné zdroje vznietenia a niekoľko minút vetrajte miestnosť, v ktorej sa spotrebič nachádza.
 - Nedotýkajte sa spotrebiča ani napájacieho kábla.
 - Nepoužívajte ventilátor.
 - Iskra by mohla mať za následok výbuch alebo požiar.
- Flaše je potrebné skladovať tesne pri sebe, aby nevypadli.
- Tento výrobok je určený výlučne na skladovanie potravín v domácom prostredí.
- Nepokúšajte sa svojpomocne opravovať alebo demontovať chladničku ani na nej vykonávať úpravy.
- Nepoužívajte žiadny iný typ poistiek (napr. s medeným alebo ocelovým drôtom atď.), než sú štandardné poistky.
- Ak treba chladničku opraviť alebo znova nainštalovať, obráťte sa na najbližšie servisné stredisko.
 - Nedodržanie tohto upozornenia môže mať za následok zásah elektrickým prúdom, požiar, problémy s výrobkom alebo zranenie.
- Ak z chladničky vychádza pach spáleniny alebo dym, chladničku okamžite odpojte od elektrickej siete a obráťte sa na servisné stredisko spoločnosti Samsung Electronics.
 - Nerešpektovanie tohto upozornenia môže mať za následok vznik elektrických alebo požiarnych rizík.

- Pred výmenou žiaroviek v interiéri chladničky vytiahnite napájaciu zástrčku zo zásuvky.
 - V opačnom prípade hrozí riziko zasiahnutia elektrickým prúdom.
- Ak máte problémy s výmenou svetla iného typu než LED, obráťte sa na servisné stredisko spoločnosti Samsung.
- Napájaciu zástrčku zapojte pevne do zásuvky v stene.
- Nepoužívajte poškodené napájacie zástrčky, poškodené napájacie káble ani uvoľnené zásuvky v stene.
 - Mohlo by dôjsť k zásahu elektrickým prúdom alebo požiaru.

Upozornenia týkajúce sa používania

POZOR

- Potraviny po rozmrazení znovu nezmrazujte.
 - V zmrazených a rozmrazených potravinách dochádza k rýchlejšiemu rastu škodlivých baktérií než v čerstvých potravinách.
 - Druhým rozmrazením sa naruší ešte viac buniek, vylúči sa vlhkosť a zmení sa celistvosť výrobku.
- Mäso nerozmrazujte pri izbovej teplote.
 - Bezpečnosť bude závisieť od správneho zaobchádzania so surovými výrobkami.
- Do mrazničky nedávajte sklenené fľaše ani sýtené nápoje.
 - Nádobu môže zamrznúť a prasknúť, čo môže viesť k zraneniu.
- Používajte iba prístroj na výrobu ľadu dodávaný s chladničkou.

Bezpečnostné informácie

- Ak sa chystáte odísť z domu na dlhší čas (napr. na dovolenku) a dávkovače na vodu a ľad nebudete používať, zatvorte ventil prívodu vody.
 - V opačnom prípade by mohlo dôjsť k presakovaniu vody.
- Ak chladničku nebudete dlhšie obdobie (3 týždne alebo viac) používať, vyprázdňte ju vrátane nádoby na ľad, odpojte ju, uzavrite ventil prívodu vody, z vnútorných stien utrite nadbytočnú vlhkosť a dvierka ponechajte otvorené, aby ste predišli vzniku zápachu a plesní.
- Ak chcete, aby výrobok pracoval čo najlepšie:
 - Potraviny neumiestňujte príliš blízko vetracích otvorov v zadnej časti chladničky, pretože môžu blokovať cirkuláciu vzduchu vnútri chladničky.
 - Pred vložením do chladničky potraviny správne zabalte alebo ich uložte do vzduchotesných nádob.
 - Dodržujte maximálne doby skladovania a dátumy spotreby mrazených potravín.
 - Ak budete mimo domova menej ako tri týždne, nie je potrebné odpájať chladničku od zdroja napájania. Ak však budete mimo domova dlhšie než tri týždne, vyberte všetky potraviny a ľad z nádoby na ľad, chladničku odpojte, zatvorte prívod vody, utrite nazrážanú vlhkosť zvnútra chladničky a nechajte dvierka otvorené, aby sa predišlo hromadeniu zápachu a vzniku plesní.

- Servisná záruka a vykonávanie úprav.
 - Akékoľvek zmeny alebo úpravy vykonané na tomto skompletizovanom spotrebiči treťou stranou nie sú zahrnuté v záruke spoločnosti Samsung a spoločnosť Samsung nie je ani zodpovedná za bezpečnostné problémy, ktoré vzniknú následkom úprav vykonaných treťou stranou.
- Neblokujte vetracie otvory vnútri chladničky.
 - Ak sú vetracie otvory blokované, najmä plastovým vreckom, chladnička môže nadmerne chadiť. Ak chladenie trvá príliš dlho, vodný filter môže prasknúť a spôsobiť únik vody.
- Používajte iba prístroj na výrobu ľadu dodávaný s chladničkou.
- Utrite nadmernú vlhkosť z vnútornej strany a dvierka nechajte otvorené.
 - V opačnom prípade sa môžu tvoriť zápach a pleseň.
- V prípade odpojenia chladničky od elektrickej siete by ste mali pred jej opätovným zapojením do siete počkať aspoň päť minút.
- Ak chladnička prišla do kontaktu s vodou, vytiahnite napájaciu zástrčku a obráťte sa na servisné stredisko spoločnosti Samsung Electronics.
- Neudierajte do sklenených povrchov a netlačte na ne príliš veľkou silou.
 - Rozbité sklo môže spôsobiť zranenie alebo škodu na majetku.

Bezpečnostné informácie

- Nádrž na vodu, priečinok na ľad a ľadové kocky plňte len pitnou vodou (voda z vodovodu, minerálna voda alebo filtrovaná voda).
 - Nádrž neplňte čajom ani nápojmi pre športovcov. Takéto konanie môže poškodiť chladničku.
- Dávajte pozor, aby sa vaše prsty nezachytili vnútri.
- V prípade zatopenia chladničky sa bezpodmienečne obráťte na najbližšie servisné stredisko.
 - Hrozí nebezpečenstvo zásahu elektrickým prúdom alebo požiaru.
- Rastlinný olej neskladujte v dverových priehradkách chladničky. Olej môže stuhnúť, čo zhorší jeho kvalitu a sťaží používanie. Okrem toho môže otvorená nádoba presakovať. Vyliaty olej môže spôsobiť prasknutie dverovej priehradky. Po otvorení nádoby s olejom sa ho odporúča skladovať v chladnom a tmavom mieste, akými sú skrinky alebo špajze.
 - Príklady rastlinného oleja: olivový olej, kukuričný olej, hroznový olej a pod.

Upozornenia týkajúce sa čistenia

POZOR

- Vodu nestriekajte priamo dovnútra chladničky ani na jej povrch.
 - Hrozí riziko požiaru alebo zasiahnutia elektrickým prúdom.
- Na sušenie vnútrajška chladničky nepoužívajte sušič vlasov.
- Na odstránenie nepríjemných pachov vnútri chladničky nepoužívajte zapálenú sviečku.
 - Mohlo by dôjsť k zásahu elektrickým prúdom alebo požiaru.
- Čistiace prostriedky nestriekajte priamo na displej.
 - Tlačené písmená na displeji sa môžu zničiť.
- Ak sa do spotrebiča dostali akékoľvek cudzie látky, napr. voda, odpojte napájaciu zástrčku a obráťte sa na najbližšie servisné stredisko.
 - Nedodržanie tohto upozornenia môže mať za následok zásah elektrickým prúdom alebo požiar.
- Z kolíkov zástrčky odstráňte akékoľvek cudzie látky alebo prach pomocou čistej, suchej handričky. Na čistenie zástrčky nepoužívajte mokrú alebo vlhkú handričku.
 - V opačnom prípade hrozí riziko požiaru alebo zasiahnutia elektrickým prúdom.
- Pri čistení nestriekajte vodu priamo na spotrebič.
- Na čistenie nepoužívajte benzén, riedidlo, bielinidlo Clorox ani chlorid.
 - Môžu poškodiť povrch spotrebiča a spôsobiť požiar.



Bezpečnostné informácie

- Do otvoru dávkovača nikdy nestrkajte prsty ani žiadne predmety.
 - Mohlo by dôjsť k zraneniu alebo materiálnej škode.
- Pred čistením alebo vykonávaním údržby odpojte napájaciu zástrčku spotrebiča od zásuvky v stene.
 - Nedodržanie tohto upozornenia môže mať za následok zásah elektrickým prúdom alebo požiar.
- Na čistenie chladničky používajte čistú špongiu alebo jemnú handričku a neagresívny čistiaci prostriedok.
- Na čistenie vonkajších častí (dvere a priehradky), plastových častí, tesnení dverí a interiéru a košíkov nepoužívajte abrazívne a agresívne čističe, akými sú okenné spreje, čistiace prášky, horľavé tekutiny, solné kyseliny, čistiace vosky, koncentrované čističe, bielidlá ani čističe s obsahom minerálnych olejov.
 - Pri čistení môžu materiál poškrabať alebo poškodiť.
- Sklenené police nečistite horúcou vodou, ak je ich povrch studený. V prípade vystavenia náhlejšej zmene teploty alebo po nárazoch môžu sklenené police a kryty prasknúť.



Dôležité výstrahy týkajúce sa likvidácie

VÝSTRAHA

- Obalový materiál z tohto výrobku zlikvidujte spôsobom šetrným k životnému prostrediu.
- Pred likvidáciou sa uistite, že žiadna z rúrok v zadnej časti chladničky nie je poškodená.
- Pri likvidácii tejto chladničky odstráňte dvierka/tesnenia dvierok a západku dvierok, aby malé deti a zvieratá neuviazli vnútri. Deti musia byť pod dozorom, aby sa nehrali so spotrebičom. Ak dieťa uviazne vnútri, môže sa zraniť alebo udusiť.
 - Ak dieťa uviazne vnútri, môže sa zraniť alebo udusiť.
- V izolácii sa používa cyklopentán. Plyny obsiahnuté v izolačnom materiáli vyžadujú špeciálny postup likvidácie. Obráťte sa na miestne úrady a zistite, ako možno zlikvidovať tento výrobok a neohroziť pritom životné prostredie.
- Všetok obalový materiál odstráňte z dosahu detí. Obalový materiál môže byť pre deti nebezpečný.
 - Ak si dieťa natiahne vrečko na hlavu, môže sa udusiť.




Bezpečnostné informácie

Ďalšie tipy týkajúce sa správneho používania

- V prípade výpadku elektrickej energie zavolajte na miestnu pobočku spoločnosti zodpovednej za dodávky elektrickej energie a opýtajte sa, ako dlho bude výpadok trvať.
 - Výpadky elektrickej energie, ktoré trvajú hodinu alebo dve, neovplyvnia teploty vo vašej chladničke. Dvierka spotrebiča však počas výpadku energie otvárajte čo najmenej.
 - Ak výpadok elektrickej energie trvá dlhšie než 24 hodín, vyberte a zlikvidujte všetky mrazené potraviny.
- Chladnička nemusí fungovať konzistentne (obsah mraziaceho boxu sa môže rozmraziť alebo sa v ňom môže príliš zvýšiť teplota), keď je dlhšiu dobu umiestnená v priestore s teplotou okolitého vzduchu pod hodnotami, pre ktoré bola chladnička navrhnutá.
- Niektoré potraviny nie je dobré skladovať v chladničke, keďže sa vplyvom chladu môžu poškodiť.
- V spotrebiči sa netvorí námraza, čo znamená, že ho nie je potrebné manuálne odmrazovať. Tento proces sa vykonáva automaticky.
- Zvýšenie teploty počas rozmrazovania je v súlade s požiadavkami noriem ISO. Ak chcete zabrániť príliš veľkému zvýšeniu teploty mrazených potravín počas rozmrazovania spotrebiča, mrazené potraviny zabalte do niekoľkých vrstiev novinového papiera.
- Ak sa mrazené potraviny úplne rozmrazia, nezmrázujte ich znovu.





- Teplota v dvojhviezdičkovej sekcii (sekciiach) alebo priehradke (priehradkach), ktoré sú označené symbolom dvoch hviezdíčiek () , je o niečo vyššia ako v ostatných mraziacich priehradkách.

Pri používaní dvojhviezdičkovej sekcii (sekcii) alebo priehradky (priehradiek) sa treba riadiť pokynmi ku konkrétnemu zakúpenému modelu.

Pokyny týkajúce sa odpadu z elektrických a elektronických zariadení (OEEZ)



Správna likvidácia tohoto výrobku (Elektrotechnický a elektronický odpad)
(Platí v krajinách so zavedeným separovaným zberom)

Toto označenie na výrobku, príslušenstve alebo v sprievodnej brožúre hovorí, že po skončení životnosti by produkt ani jeho elektronické príslušenstvo (napr. nabíjačka, náhlavná súprava, USB kábel) nemali byť likvidované s ostatným domovým odpadom. Prípadnému poškodeniu životného prostredia alebo ľudského zdravia môžete predísť tým, že budete tieto výrobky oddeľovať od ostatného odpadu a vrátite ich na recykláciu.

Používatelia v domácnostiach by pre podrobné informácie, ako ekologicky bezpečne naložiť s týmito výrobkami, mali kontaktovať buď predajcu, ktorý im ich predal, alebo príslušný úrad v mieste ich bydliska.

Priemyselní používatelia by mali kontaktovať svojho dodávateľa a preveriť si podmienky kúpnej zmluvy. Tento výrobok a ani jeho elektronické príslušenstvo by nemali byť likvidované spolu s ostatným priemyselným odpadom.

Informácie o záväzkoch spoločnosti Samsung v oblasti ochrany životného prostredia a regulačných povinnostiach týkajúcich sa výrobku (napr. uplatňovanie nariadenia REACH, OEEZ alebo likvidácia batérií) nájdete na našej stránke o udržateľnosti na adrese www.samsung.com.

(Len pre produkty predávané v európskych krajinách a Spojenom kráľovstve)



Inštalácia

V záujme zabezpečenia správnej inštalácie a prevencie úrazov sa pred začatím používania chladničky oboznámte s týmito pokynmi a starostlivo ich dodržiavajte.

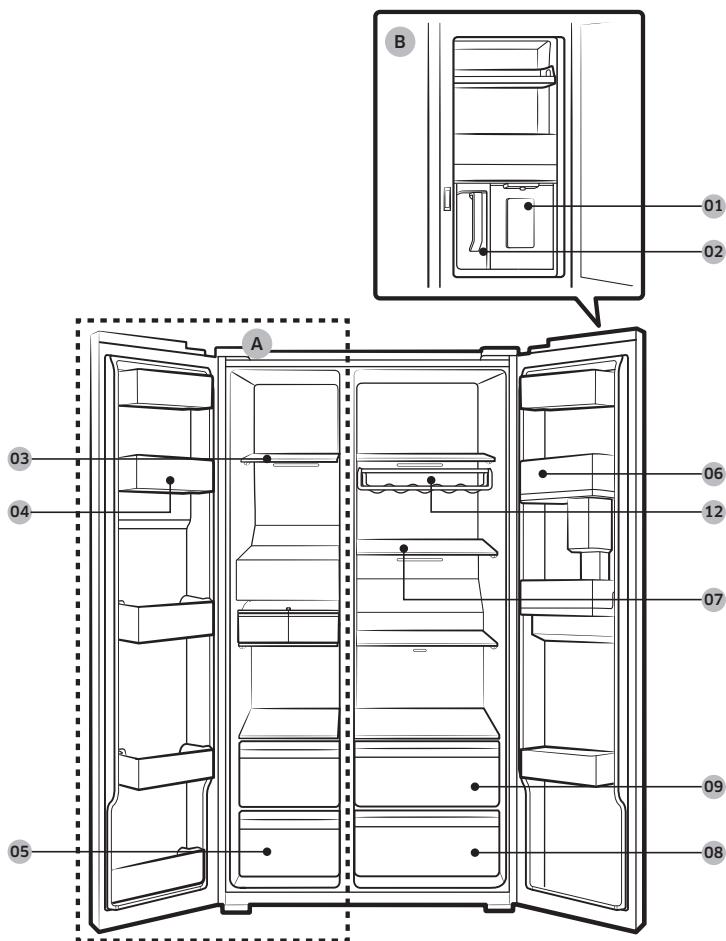
VÝSTRAHA

- Chladničku používajte len na určený účel v súlade s informáciami uvedenými v tejto používateľskej príručke.
- Servisné práce smie vykonávať iba kvalifikovaný technik.
- Obalové materiály výrobku zlikvidujte v súlade s miestnymi predpismi.
- Pred vykonávaním servisu alebo výmeny dielov odpojte napájací kábel, aby sa predišlo zásahu elektrickým prúdom.

Prehľad súčastí chladničky

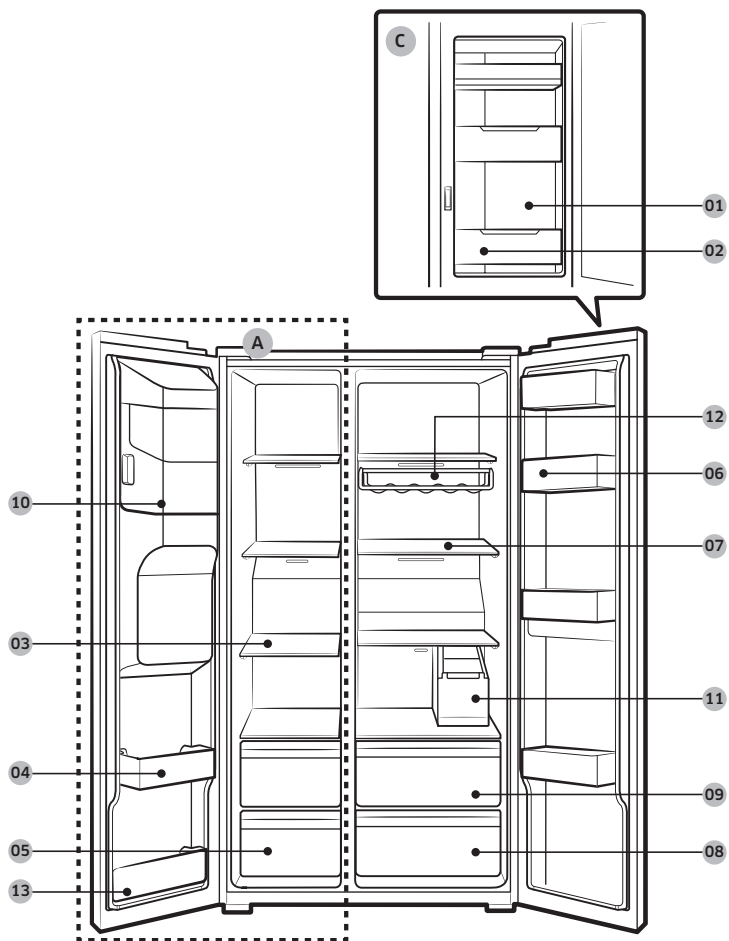
Skutočný vzhľad vašej chladničky sa môže líšiť v závislosti od modelu a krajiny.

Typ A



Inštalácia

Typ B



Inštalácia

-
- 01 Džbán s automatickým dopĺňaním *
 - 02 Dávkovač na vodu **
 - 03 Police mrazničky
 - 04 Viacúčelová priehradka mrazničky
 - 05 Zásuvka na sušené potraviny a mäso
 - 06 Priehradka chladničky
 - 07 Police v chladničke
 - 08 Zásuvka na zeleninu
 - 09 Viacúčelová zásuvka
 - 10 Nádoba výrobníka ľadu **
 - 11 Nádrž na vodu *
 - 12 Rošt na fľaše *
 - 13 Spodná priehradka mrazničky
 - 14 Výrobník ľadu (dvojitý typ) *

* Iba príslušné modely

** Iba modely s dávkovačom

- A. Mraznička
- B. Nápojové centrum **
- C. Dvierka FSR *

Inštalácia

POZNÁMKA

Vzhľad nádoby na vajčička sa môže líšiť podľa modelu.

POZOR

Pri bežných modeloch nemeňte polohu polic mrazničky. Police mrazničky majú rozdielnu dĺžku a ak zmeníte ich polohu, produkt sa môže pri zatváraní dvierok poškodiť.

Podrobný postup inštalácie

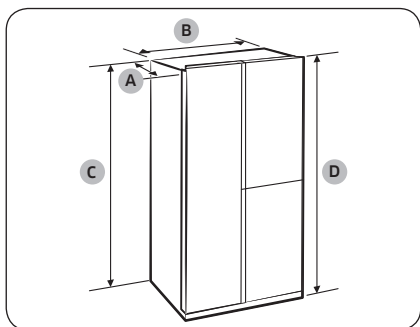
KROK 1 Výber miesta

Požiadavky na miesto:

- pevný, vodorovný povrch bez koberca alebo podlahovej krytiny, ktoré by mohli blokovať vetranie,
- mimo priameho dosahu slnečného svetla,
- dostatočný priestor na otváranie a zatváranie dvierok,
- dostatočná vzdialenosť od zdrojov tepla,
- priestor na vykonávanie údržby a servisu,
- rozsah teplôt: od 5 °C do 43 °C.

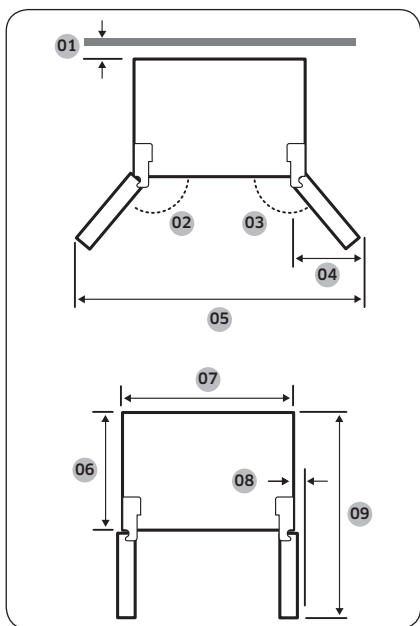
Odstupy

Na obrázkoch a v tabuľke nižšie sú uvedené priestorové nároky na inštaláciu.



Hĺbka „A“	716
Šírka „B“	912
Výška „C“	1747
Celková výška „D“	1780

(jednotka: mm)



01 odporúča sa viac než 50 mm

02 165°

03 170°

04 564 mm

05 1726 mm

06 610 mm

07 912 mm

08 29 mm (bez rúčky)

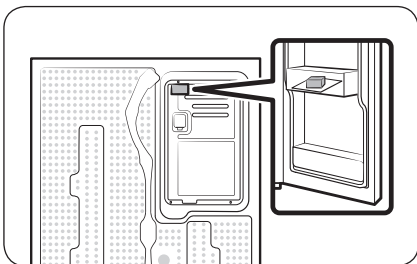
09 1165 mm

POZNÁMKA

Rozmery vo vyššie uvedenej tabuľke sa môžu líšiť v závislosti od spôsobu merania.

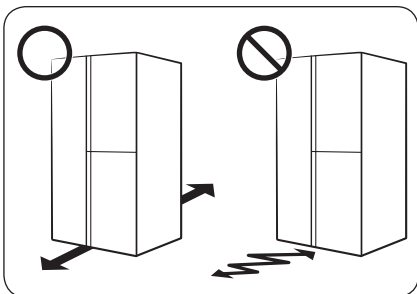
Inštalácia

KROK 2 Rozpery (iba príslušné modely)



1. Otvorte dverka a pripravte si dodanú rozperu.
2. Rozbalte rozperu a pripevnite ju k zadnej strane chladničky podľa obrázka. Napomáha odvetrávaniu vzduchu na zadnú stenu, vďaka čomu sa znižuje spotreba energie.

KROK 3 Podlaha



- Povrch, na ktorý sa chladnička inštaluje, musí uniesť plne naloženú chladničku.
- Na ochranu podlahy umiestnite pod každú nožičku chladničky kus kartónu.
- Ak to nie je nevyhnutné, po presunutí chladničky do konečnej polohy ju už viac nepremiestňujte, aby nedošlo k poškodeniu podlahy. Ak sa tomu nemožno vyhnúť, pod spotrebič podložte po celej dĺžke presúvania hrubý papier alebo látku, napr. staré koberce.

POZNÁMKA

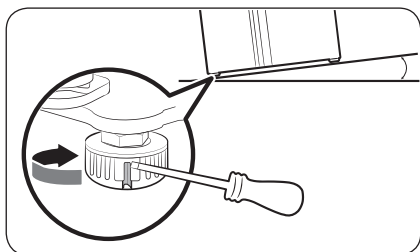
Ak sa chladnička pre svoje rozmery nezmestí cez dvere, prečítajte si časť **Demontáž dveriek** pri prechode dverami v kapitole Inštalácia.

KROK 4 Nastavenie vyrovnávacích nožičiek

⚠ POZOR

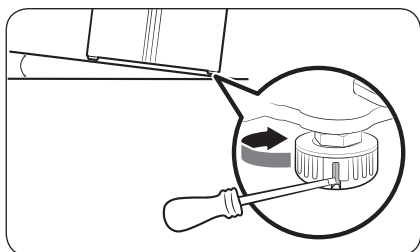
- Chladničku je potrebné umiestniť na rovný a pevný povrch. Neuposúchnutie tohto pokynu môže mať za následok poškodenie chladničky alebo zranenie osôb.
- Pri vyrovnávaní musí byť chladnička prázdna. Uistite sa, že v chladničke neostali žiadne potraviny.
- Z bezpečnostných dôvodov nastavte polohu tak, aby predná strana bola o čosi vyššie než zadná strana.

Chladnička sa dá vyrovať pomocou predných nožičiek, ktoré majú špeciálnu skrutku určenú na vyrovnávanie spotrebiča. Na vyrovnávanie použite plochý skrutkovač.



Nastavenie výšky strany mrazničky:

Vložte skrutkovač s plochou hlavou do vyrovnávacej skrutky prednej nožičky na strane mrazničky. Otáčajte skrutkovačom v smere hodinových ručičiek. Ak chcete nožičku znížiť, otáčajte skrutkovačom proti smeru hodinových ručičiek.



Nastavenie výšky strany chladničky:

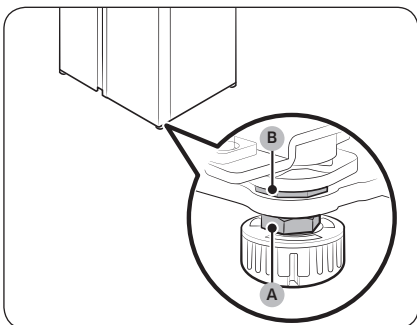
Vložte skrutkovač s plochou hlavou do vyrovnávacej skrutky prednej nožičky na strane chladničky. Otáčajte skrutkovačom v smere hodinových ručičiek. Ak chcete nožičku znížiť, otáčajte skrutkovačom proti smeru hodinových ručičiek.

Inštalácia

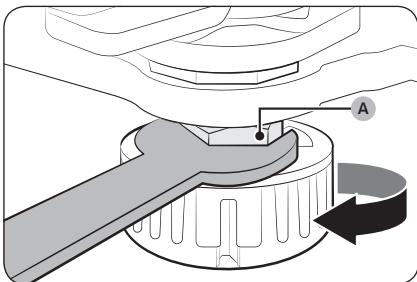
KROK 5 Upravte výšku dvierok aj medzeru.

Nastavenie výšky dvierok

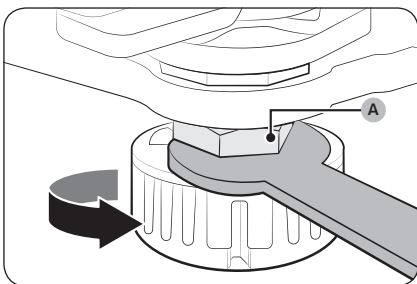
Výšku dvierok je možné pomocou svorkovej matice a matice na nastavenie výšky umiestnenej na prednej spodnej strane oboch dvierok.



1. Otvorte dvierka, ktoré chcete nastaviť, a nájdite dve matice (A) a (B) na prednej spodnej strane dvierok.



2. Pomocou 19 mm kľúča (je súčasťou balenia) otočte **svorkovou maticou (A)** doprava, čím ju uvoľníte. Potom dvierka otvorte a vo vnútri dvierok vykonajte rovnaký postup.
 - Ak chcete dvierka nadvihnúť, otočte **maticou na nastavenie výšky (B)** proti smeru hodinových ručičiek.
 - Ak chcete dvierka spustiť, otočte **maticou na nastavenie výšky (B)** v smere hodinových ručičiek.

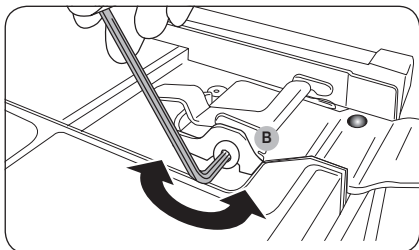
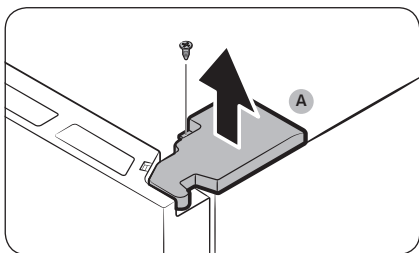
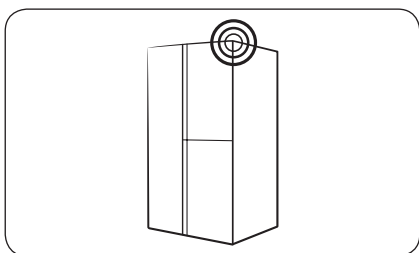


3. Po dokončení otáčaním proti smeru hodinových ručičiek utiahnite **svorkovú maticu (A)**.



Nastavenie medzery medzi dvierkami a hlavnou časťou chladničky

Ak jedny dvierka odstávajú viac ako druhé, na zarovnanie oboch dvierok môžete použiť prvok na nastavenie medzery v hornej časti dvierok chladničky.



1. Na odskrutkovanie skrutky, ktorá drží **kryt pántov** v hornej časti dvierok chladničky, použite krížový skrutkovač.

2. Otvorte dvierka chladničky a odpojte **kryt pántov (A)**. Následne dvierka chladničky zatvorte.

3. Do prvku na nastavenie medzery (**B**) zasuňte 4 mm imbusový kľúč. Následným otáčaním imbusového kľúča v smere hodinových ručičiek môžete medzeru rozširovať a v protismere zužovať.

⚠ POZOR

Prvok na nastavenie medzery otáčajte opatrne. Nadmerná sila by mohla prvok na nastavenie medzery poškodiť.

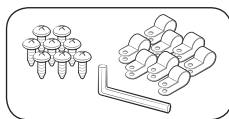
4. Medzeru medzi dvierkami mrazničky a hlavnou časťou chladničky nastavujte dovtedy, pokiaľ nebudú zarovnané s dvierkami mrazničky.



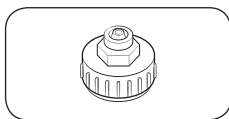
Inštalácia

KROK 6 Zapojenie prívodu dávkovača vody (platí len pre príslušné modely)

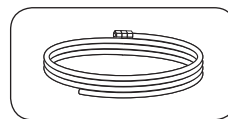
Potrebné diely a nástroje



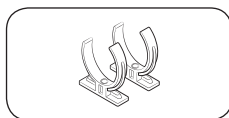
Upevňovací prvok prívodu vody a skrutky



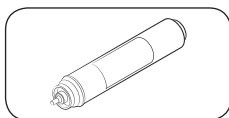
Spojka (24 mm)



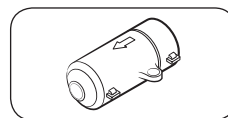
Prívod vody



Upínacia svorka vodného filtra

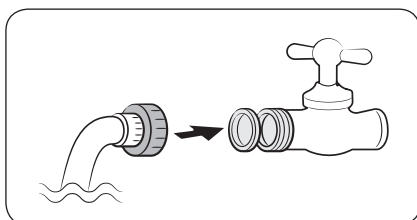


Vodný filter



Spätný ventil

Inštalácia (externé pripojenie dávkovača)



1. Pomocou spojky zostavte potrubie prívodu vody.
2. Zatvorte hlavný prívod vody a potom uzatvorte kohútik.
3. Pripojte spojku ku kohútiku pitnej vody.

⚠ POZOR

- Nezabudnite skontrolovať, že spojku pripájate k studenej vode. Ak vodný filter pripojíte k teplej vode, môže ho to upchať, čo mu znemožní správne fungovať.
- Na montáž prívodu vody sa záruka chladničky nevzťahuje. Montáž prívodu vody sa uskutoční na vaše vlastné náklady, pokiaľ poplatok za montáž nie je súčasťou ceny predajcu.
- Spoločnosť Samsung nepreberá za montáž prívodu vody žiadnu zodpovednosť. V prípade výskytu netesnosti sa obráťte na pracovníka, ktorý montáž vykonal.
- Opravu prívodu vody musí vykonať kvalifikovaný odborník. Ak prívod netesní, obráťte sa na servisné stredisko spoločnosti Samsung alebo na pracovníka, ktorý vykonal montáž prívodu vody.

KROK 7 Pripojenie k zdroju vodu (platí len pre príslušné modely)

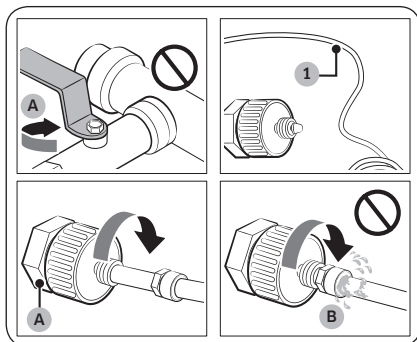
⚠ POZOR

- Prívod vody musí pripojiť kvalifikovaný technik.
- Na montáž prívodu vody sa záruka chladničky nevzťahuje. Montáž prívodu vody sa uskutoční na vaše vlastné náklady, pokiaľ poplatok za montáž nie je súčasťou ceny predajcu.
- Spoločnosť Samsung nepreberá za montáž prívodu vody žiadnu zodpovednosť. V prípade výskytu netesností sa obráťte na pracovníka, ktorý montáž vykonal.

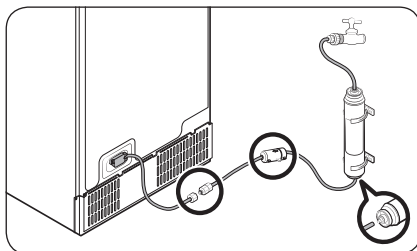
Pripojenie prívodu studenej vody k filtračnej hadici

⚠ POZOR

- Filtračná hadica na vodu musí byť pripojená k prívodu studenej pitnej vody. Pripojenie k prívodu teplej vody môže spôsobiť poruchu vodného filtra.



- A. Uzavrite hlavné vodovodné potrubie
B. Bez medzery



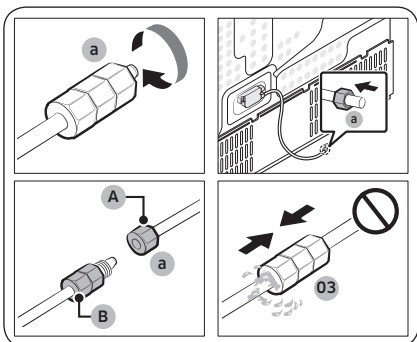
1. Zastavte prívod vody uzavretím hlavného ventilu.
2. Nájdite vodovodné potrubie (1) so studenou pitnou vodou.
3. Ak chcete pripojiť vodovodné potrubie, postupujte podľa Inštalácie prívodu vody.

📖 POZNÁMKA

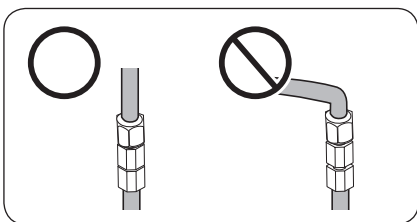
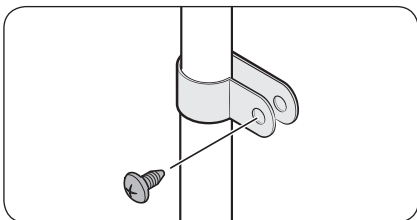
Je potrebné použiť nové súpravy hadíc dodávané so spotrebičom. Staré súpravy sa nesmú opätovne používať.

Inštalácia

Pripojenie filtračnej hadice k prívodu vody



- A. Prívod vody z jednotky
B. Prívod vody zo súpravy



1. Uvoľnite a demontujte **kompresnú maticu (a)** z prívodu vody chladničky a zasuňte ju do filtračnej hadice.
2. Ak chcete pripojiť filtračnú hadicu k prívodu vody, utiahnite **kompresnú maticu (a)**.
3. Otvorte hlavný ventil a skontrolujte, či spoj tesní.
4. Ak nezistíte žiadne netesnosti, pred začatím používania chladničky vypustite asi 10 litrov vody, prípadne vypúšťajte vodu 6 až 7 minút, aby sa z filtračného systému odstránili prípadné nečistoty.

5. Prívod vody k umývadlu alebo do steny upevnite pomocou svorky.

⚠ POZOR

- Prívod vody neupínajte príliš silno. Dbajte na to, aby prívod vody nebol ohnutý, pricviknutý ani stlačený.
- Prívod vody nemontujte na žiadnu časť chladničky. Takéto konanie môže poškodiť chladničku.

📖 POZNÁMKA

Ak ste chladničku presúvali po pripojení prívodu vody, dbajte na to, aby bolo miesto spoja prívodu vody rovné.



Oprava prívodu vody

POZOR

Opravu prívodu vody musí vykonať kvalifikovaný odborník. Ak prívod netesní, obráťte sa na servisné stredisko spoločnosti Samsung alebo na pracovníka, ktorý vykonal montáž prívodu vody.

Filtračný systém na princípe spätnej osmózy

Tlak v systéme prívodu vody do filtračného systému na princípe reverznej osmózy musí byť v rozsahu 241 kPa a 827 kPa.

Tlak vody z filtračného systému na princípe reverznej osmózy do prívodu studenej vody do chladničky musí byť aspoň 276 kPa. Ak je tlak vody nižší:

- Skontrolujte, či sedimentačný filter filtračného systému na princípe reverznej osmózy nie je zablokovaný. V prípade potreby ho vymeňte.
- Nádrž na vodu vo filtračnom systéme znova naplňte.
- Ak je chladnička vybavená filtrom na vodu, tento filter takisto môže znižovať tlak, pokiaľ sa používa spolu so systémom na princípe spätnej osmózy. Vyberte vodný filter.

Ak potrebujete ďalšie informácie alebo servis, obráťte sa na kvalifikovaného odborníka.

POZNÁMKA

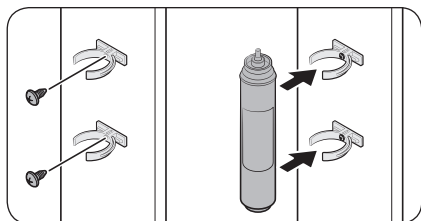
MUSÍ BYŤ NAINŠTALOVANÝ VODNÝ FILTER.

- Nezabudnite nainštalovať vodný filter.
- Ak nenainštalujete vodný filter, cez prívod vody môžu do vody nepretržite prenikať častičky rôznych materiálov (piesok, vodný kameň), čo môže potenciálne spôsobiť poruchy v systéme prívodu vody.

Objednávanie nového filtra

Na zakúpenie nového vodného filtra (typ súčasti: HAFEX/EXP) sa obráťte na servisné stredisko spoločnosti Samsung.

Montáž vodného filtra na miesto



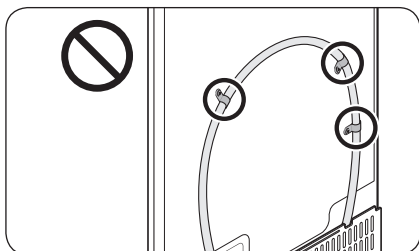
1. Upevnite **upínacie svorky** (x 2) na správne miesta (napríklad pod umývadlom). Následne **upínacie svorky** pevne utiahnite pomocou skrutiek.
2. Správnym smerom vložte **vodný filter** do horných a spodných svoriek. Dbajte na to, aby bol **vodný filter** zvislo.

POZNÁMKA

Ak je filter založený vodorovne, môže v ňom zostať voda. Z tohto dôvodu sa odporúča zvislé vloženie.



Inštalácia



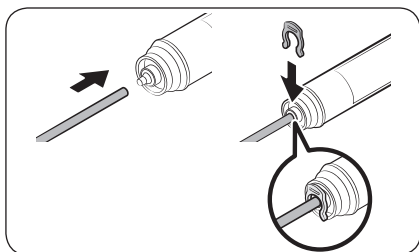
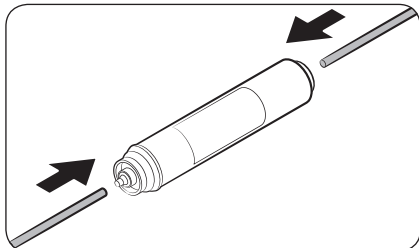
⚠ POZOR

Vodný filter nemontujte na žiadnu časť chladničky. Takéto konanie môže poškodiť chladničku.

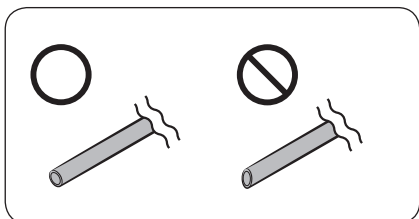
Výmena vodného filtra (iba príslušné modely)

⚠ POZOR

- Nepoužívajte filtre na vodu od iných výrobcov. Používajte iba filtre dodané alebo schválené spoločnosťou Samsung.
- Neschválené filtre nemusia správne tesniť, môžu chladničku poškodiť a spôsobiť následný zásah elektrickým prúdom. Spoločnosť Samsung nepreberá žiadnu zodpovednosť za akékoľvek poškodenie zariadenia spôsobené používaním vodných filtrov iných výrobcov.
- Ikona výmeny vodného filtra (🔄) začne blikať, čo vás upozorní, že je čas na výmenu vodného filtra.



1. Zastavte hlavný prívod vody.
2. Pripojte vedenie vody do prívodnej strany filtra.
3. Pripojte vedenie dávkovača k výstupnej strane filtra.
4. Skontrolujte prípadné netesnosti. Ak ich zistíte, spevnite vedenie pomocou svoriek.
5. Umiestnite vodný filter na miesto a upevnite ho použitím svoriek.
6. Resetujte alarm výmeny vodného filtra. (Podrobné pokyny si prečítajte v kapitole „Resetovanie alebo ignorovanie alarmu výmeny vodného filtra“ na strane 56.)
7. Po dokončení výmeny prepláchnite 10 litrami vody (alebo nechajte pustenú vodu na 6 až 7 minút), čím sa z prívodu vody odstráni nečistoty.



⚠ POZOR

Pri úprave dĺžky potrubia prívodu vody dbajte na to, aby jeho koniec bol zrezaný pod správnym uhlom. Zabráňte tým netesnostiam.

📄 POZNÁMKA

- Nový filter môže spôsobiť krátke prskanie vody z dávkovača. Dôvodom je vzduch, ktorý sa dostal do prívodu vody.
- Počas výmeny môže dochádzať k odkvapkávaniu vody z chladničky. Ak sa tak stane, nakvapkanú vodu utrite.

KROK 8 Počiatočné nastavenia

Po vykonaní nasledujúcich krokov by chladnička mala byť plne funkčná.

1. Zapojením zástrčky napájacieho kábla do elektrickej zásuvky v stene zapnete chladničku.
2. Otvorte dvierka a skontrolujte, či sa rozsvieti vnútorné osvetlenie.
3. Teplotu nastavte na najnižšiu hodnotu a počkajte približne hodinu. Mraznička sa následne mierne vychladí a motorček bude bežať hladko.
4. Počkajte, kým chladnička dosiahne nastavenú teplotu. Chladnička je teraz pripravená na používanie.

KROK 9 Záverečná kontrola

Po dokončení inštalácie sa uistite, že:

- chladnička je zapojená do elektrickej zásuvky a správne uzemnená.
- Chladnička je nainštalovaná na plochom, rovnom povrchu a má dostatočný odstup od steny alebo skrine.
- Chladnička je vyrovnaná a pevne spočíva na podlahe.
- Dvierka možno voľne otvárať a zatvárať - po otvorení dvierok sa automaticky rozsvieti vnútorné svetlo.

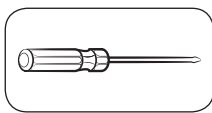
Inštalácia

Demontáž dvierok pri prechode dverami

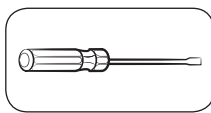
Ak sa chladnička nezmesí do vchodu, postupujte podľa týchto pokynov:

Potrebné nástroje (nedodávajú sa)

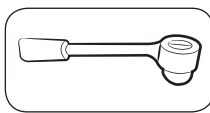
Na demontáž dvierok sa používajú tieto nástroje.



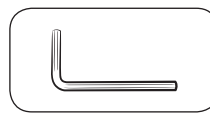
Križový skrutkovač



Plachý skrutkovač

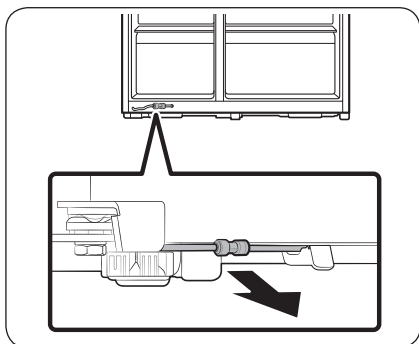


Zakladací kľúč (10 mm)



Imbusový kľúč (5 mm)

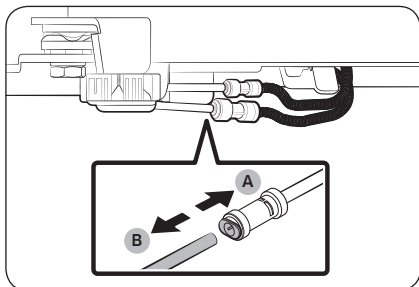
Odpojte prívod vody



1. Zo spodnej časti chladničky vzadu vyťahnite potrubie na prívod vody smerom dopredu.

POZNÁMKA

Prívod vody chladničky je cirkulačné potrubie, ktoré sa pripája medzi vodovodné potrubie a hadice filtračného systému chladničky.



2. Tieto hadice odpojte stlačením a podržaním objímky (A) a odpojením hadice na vodu (B).

POZOR

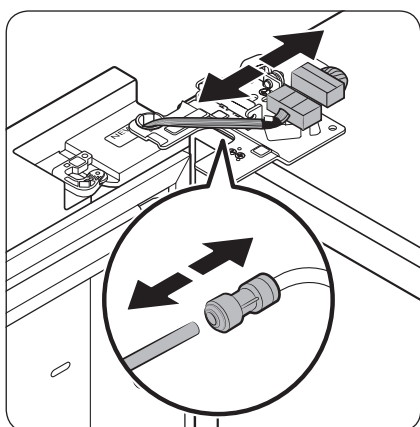
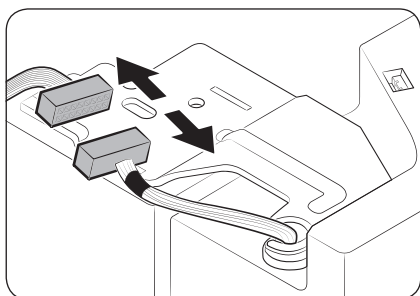
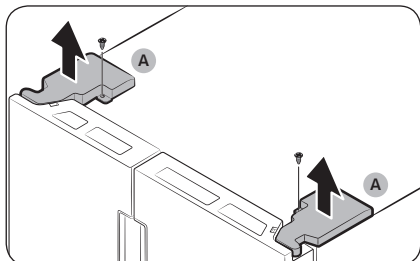
Na svorku nevyvíjajte nadmernú silu. Mohla by sa zlomiť.



Demontáž dvierok

⚠ POZOR

Dvierka by mohli počas demontáže spadnúť a poškodiť sa. Preto buďte počas tohto procesu mimoriadne opatrní.



1. Na odskrutkovanie krytov pántov (A) v hornej časti oboch dvierok použite krížový skrutkovač.
2. Otvorte dvierka, uvoľnite pánty a odstráňte kryty pántov. Po odstránení krytov dvierka zatvorte.

3. Odpojte zväzok káblov.

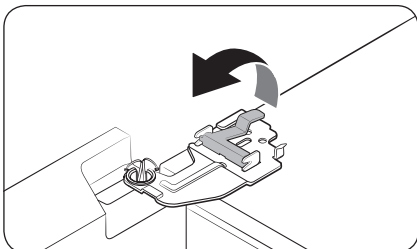
4. Odpojte dvojkábové konektory na ľavých dvierkach. Poloha konektorov sa líši v závislosti od modelu.

⚠ POZOR

- Nedemontujte obidve dvierka súčasne. Naraz vždy demontujte iba jedno dvierka. V opačnom prípade môžu jedno z dvierok spadnúť a poraniť vás.
 - Pred odpojením konektorov sa presvedčte, že je chladnička vypnutá.
5. Podľa znázornenia odpojte vodovodné potrubie zo spojky na ľavých dvierkach.
 - Tento krok sa nevzťahuje na modely bez džbánu s automatickým dopĺňaním a dávkovača na vodu.



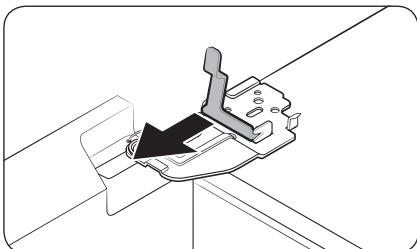
Inštalácia



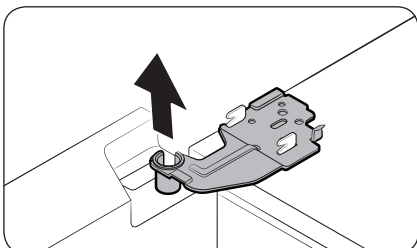
6. Jemne nadvihnite svorku.

 **POZNÁMKA**

Aby ste predišli poškodeniu svorky alebo vzniku zraneniam, svorku násilne nedvíhajte.



7. Svorku vytiahnite potiahnutím.



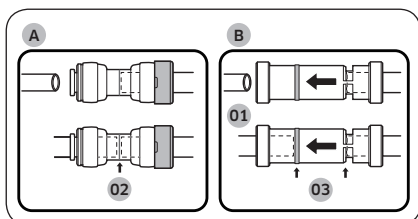
8. Otvorte dverka o 90 stupňov. Pridržte dverka a demontujte pánt.

 **POZOR**

Ak pánt demontujete bez podržania dvierok, môže sa stať, že spadnú a spôsobia vám zranenie.

Opätovná montáž dvierok chladničky

Po presunuti chladničky na konečnú polohu opätovne namontujte dvierka rovnakým postupom v opačnom poradí krokov.



- 01 Dávkovač
- 02 Stred priehľadnej spojky
- 03 Pokyny

⚠ POZOR

Prívod vody je potrebné úplne pripojiť, inak môže dôjsť k priesakom vody z dávkovača. Dbajte na to, aby obidve rúrky prívodu vody boli vložené až do stredu priehľadnej spojky (A) alebo ukazovateľov (B).

Inštalácia

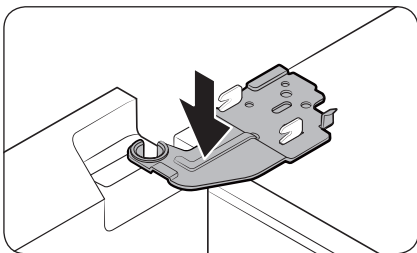
Opätovná montáž dvierok

⚠ POZOR

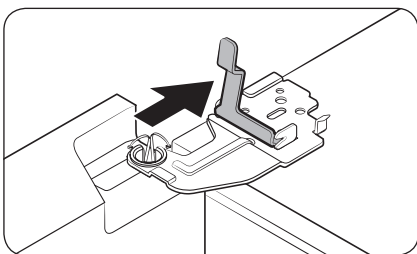
- Pred opätovnou montážou dvierok skontrolujte správne zapojenie kabeláže.
- Dvierka mrazničky je potrebné namontovať skôr ako dvierka chladničky.
- Dajte si pozor na to, aby na vás dvierka pri demontáži nespadli.
- Dávajte pozor, aby ste nepoškřabali povrch.



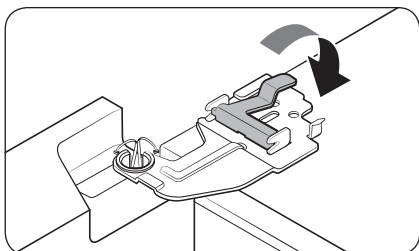
1. Uchopte dvierka mrazničky a zaveste pánt v dolnej časti chladničky.



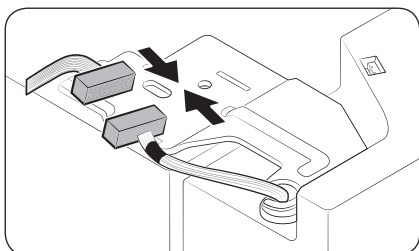
2. Založte pánt na svoje miesto a potom ho vložte do otvoru dvierok.



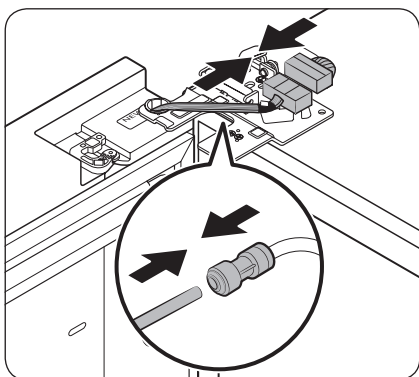
3. Svorku zakladajte v smere šípky.



4. Svorku stlačte podľa obrázka.



5. Pripojte zväzok káblov.



6. Pripojte káblové konektory.

⚠ POZOR

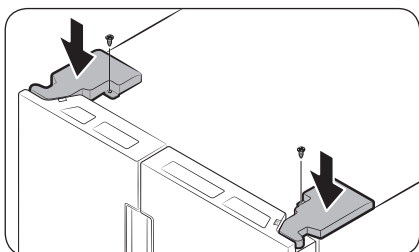
- Ubezpečte sa, že sú káblové konektory správne pripojené. V opačnom prípade nebude fungovať displej.

7. Pripojte hadicu na vodu.

- Tento krok sa nevzťahuje na modely bez džbánu s automatickým dopĺňaním a dávkovača na vodu.

⚠ POZOR

- Aby ste zabránili úniku vody, uistite sa, že červené svorky správne utiahnu spojku.
- Svorky uschovajte mimo dosahu detí.

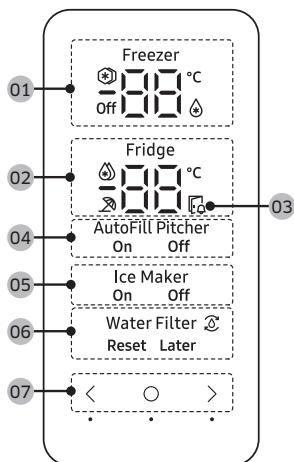


8. Vložte kryty pántov najprv prednou stranou a utiahnite skrutky. Použite na to krížový skrutkovač.

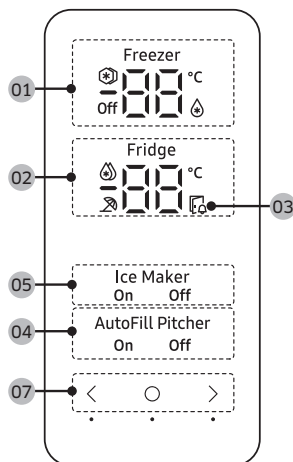
Používanie

Panel funkcií

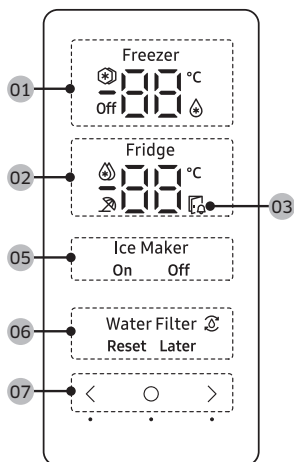
Typ 1



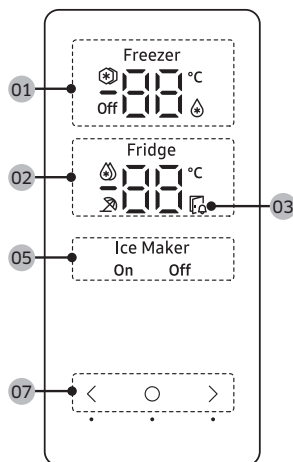
Typ 2






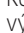
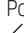




Typ 3



Typ 4



01 Indikátor mrazničky	<ul style="list-style-type: none"> • Zobrazuje aktuálne alebo požadované nastavenie teploty mrazničky. •  označuje, že funkcia Intenzívne mrazenie je aktívna. •  označuje, že mraznička je spustená v režime Chladnička. • Off označuje, že mraznička je vypnutá.
02 Indikátor chladničky	<ul style="list-style-type: none"> • Zobrazuje aktuálne alebo požadované nastavenie teploty chladničky. •  označuje, že funkcia Intenzívne chladenie je aktívna. •  označuje, že funkcia Dovoľenka je aktívna.
03 Indikátor otvorenia dveriek	Tento indikátor bude blikať v spojení so zvukovou signalizáciou v prípade, ak dvierka ponecháte otvorené na viac než 2 minúty.
04 Indikátor džbána s automatickým dopĺňaním	<p>Funkcia Džbán s automatickým dopĺňaním má 2 indikátory (AutoFill Pitcher (Džbán s automatickým dopĺňaním) On (Zap.) / Off (Vyp.)), ktoré signalizujú prevádzkový stav.</p> <ul style="list-style-type: none"> • Pri prevádzke automatického dopĺňania sa rozsvieti príslušný indikátor (AutoFill Pitcher On (Džbán s automatickým dopĺňaním zap.)). • Ak je automatické dopĺňanie vypnuté, rozsvieti sa príslušný indikátor (AutoFill Pitcher Off (Džbán s automatickým dopĺňaním vyp.)). • Ak chcete povoliť funkciu Džbán s automatickým dopĺňaním, musíte zapnúť Džbán s automatickým dopĺňaním.
05 Indikátor výrobníka ľadu	<ul style="list-style-type: none"> • Zobrazuje stav výrobníka ľadu. • Aby bolo možné spustiť výrobu ľadu, musíte výrobník ľadu aktivovať.
06 Indikátor vodného filtra	<ul style="list-style-type: none"> •  označuje, že treba vymeniť vodný filter. • Keď uvidíte ikonu , môžete buď vymeniť vodný filter a resetovať alarm výmeny vodného filtra, alebo môžete alarm ignorovať a filter vymeniť neskôr. (Podrobné informácie si prečítajte v časti „Resetovanie alebo ignorovanie alarmu výmeny vodného filtra“ na strane 56.)
07 Tlačidlá	<ul style="list-style-type: none"> • Ak displej nesvieti, prebudíte ho ťuknutím na ktorékoľvek tlačidlo. • Použite možnosť  na výber medzi chladničkou a mrazničkou. Možnosť  alebo  použite na výber požadovanej teploty či funkcie vybratej časti.



POZNÁMKA

- Ovládací panel je navrhnutý tak, aby v prípade, že sa nepoužíva, nesvietil. Aktivuje a rozsvieti sa až v prípade, keď otvoríte dvierka alebo ťuknete na tlačidlá.
- Ak dvierka ponecháte otvorené na 5 minút, vnútorné osvetlenie bude 5 minút blikať a potom zhasne. Táto funkcia slúži na to, aby upozornila sluchovo postihnutých ľudí na otvorené dvierka. Upozorňujeme, že ide o bežnú funkciu.

Používanie

Nastavenie požadovanej teploty alebo funkcie

1. Ťuknutím na akékoľvek tlačidlo (<, ○ alebo >) rozsvietite obrazovku.
 - Nemusí to platiť pre všetky modely.
2. Ťuknutím na možnosť ○ si vyberte medzi chladničkou a mrazničkou.
 - Rozbliká sa indikátor vybratej časti.
 - Symbol stupňov Celzia (°C) nebude blikať.
3. Ťuknutím na možnosť < alebo > si zvolíte požadovanú teplotu alebo funkciu.
 - Prečítajte si tabuľku možností pre každú z častí.

Fridge (Chladnička)	<ul style="list-style-type: none">• Možnosti:  (Intenzívne chladenie) ↔ 1 °C ↔ 2 °C ↔ 3 °C ↔ 4 °C ↔ 5 °C ↔ 6 °C ↔ 7 °C ↔  (Dovolenka)• Funkcia Intenzívne chladenie zrýchli proces chladenia pri maximálnych otáčkach ventilátora. Chladnička bude dve a pol hodiny bežať na maximálne otáčky a potom sa znova nastaví predchádzajúca teplota.• Ak odchádzate na dovolenku alebo služobnú cestu, prípadne neplánujete používať chladničku dlhší čas, použite funkciu Dovolenka. Teplota v chladničke sa bude udržiavať pod 15 °C, mraznička však zostane aktívna v súlade s predchádzajúcim nastavením.
------------------------	---

Freezer
(Mraznička)

- Možnosti: (Intenzívne mrazenie) ↔ -23 °C ↔ -22 °C ↔ -21 °C ↔ -20 °C ↔ -19 °C ↔ -18 °C ↔ -17 °C ↔ -16 °C ↔ -15 °C ↔ (Chladnička) ↔ **Off**
- Funkcia Intenzívne mrazenie zrýchli proces mrazenia pri maximálnych otáčkach ventilátora. Mraznička bude 50 hodín bežať na maximálne otáčky a potom sa znova nastaví predchádzajúca teplota. Ak treba zmraziť veľké množstvo potravín, funkciu Intenzívne mrazenie aktivujte minimálne 20 hodín pred vložení potravín do mrazničky.
- Ak vyberiete funkciu (Chladnička), mraznička bude fungovať ako chladnička a nastavenie teploty sa zmení na 3 °C.
- Ak vyberiete funkciu **Off**, mraznička sa vypne.
- Skôr než vyberiete funkciu (Chladnička) alebo **Off**, vyprázdňte nádobu na ľad. Po 15 sekundách od výberu funkcie (Chladnička) alebo **Off** začne výrobník ľadu dávkovať prebytočný ľad do nádoby na ľad.

VÝSTRAHA

- Keď je mraznička v režime chladničky, nevkladajte do nej sklenené fľaše s tekutinami. Keď totiž zrušíte režim Chladnička a mraznička sa vráti do mraziaceho režimu, tekutiny vo fľašiach zamrznú a sklenené fľaše sa v dôsledku toho rozbijú alebo prasknú.
- Pred výberom režimu Chladnička z mrazničky vyberte mrazené potraviny. Mrazené potraviny sa totiž v dôsledku zvýšenia teploty roztopia a pokazia.
- Skôr než zrušíte výber režimu Chladnička a použijete mrazničku na mrazenie, vyberte z nej potraviny, ktoré nechcete zmraziť.

POZNÁMKA

- Spotreba energie chladničky sa pri použití funkcie Intenzívne mrazenie zvýši. Keď funkciu nepotrebujete, nezabudnite ju vypnúť, čím sa mraznička vráti na pôvodné nastavenie teploty.
- Keď je mraznička vypnutá, teplota v nej zostane nižšia ako 15 °C, ale chladnička zostane aktívna podľa prechádzajúceho nastavenia.
- Keď je mraznička nastavená na **Off**, neskladujte v chladničke potraviny ani nápoje.
- Ak sa chystáte prepnúť mrazničku do mraziaceho režimu, dôrazne odporúčame na skladovanie potravín použiť plastové nádoby, predovšetkým v prípade zeleniny.

4. Na potvrdenie výberu počkajte 5 sekúnd.
 - Indikátor vybratej časti prestane blikať.

POZNÁMKA

Použitie funkcie Intenzívne chladenie alebo Intenzívne mrazenie vedie k zvýšeniu spotreby energie.

Používanie

Vypnutie alebo zapnutie džbána s automatickým dopĺňaním

Džbán s automatickým dopĺňaním v chladničke môžete zapnúť alebo vypnúť.

1. Ťuknutím na akékoľvek tlačidlo (<, ○ alebo >) rozsvietite obrazovku.
 - Nemusí to platiť pre všetky modely.
2. Ťukajte na ○, kým neblinkne indikátor džbána s automatickým dopĺňaním.
3. Ťuknutím na < alebo > džbán s automatickým dopĺňaním zapnete alebo vypnete.
 - Ťuknutím na < ho zapnete.
 - Ťuknutím na > ho vypnete.
4. Na potvrdenie výberu počkajte 5 sekúnd alebo ťuknite na ○.
 - Indikátor džbána s automatickým dopĺňaním prestane blikať.

Vypnutie alebo zapnutie výrobníka ľadu

Automatický výrobnik ľadu v mrazničke možno zapnúť alebo vypnúť.

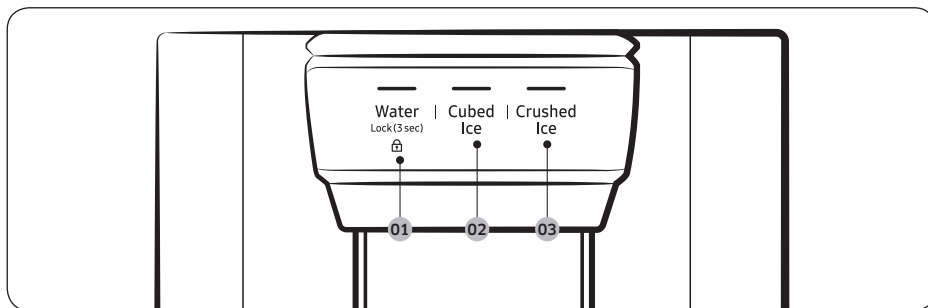
1. Ťuknutím na akékoľvek tlačidlo (<, ○ alebo >) rozsvietite obrazovku.
 - Nemusí to platiť pre všetky modely.
2. Ťukajte na ○, kým neblinkne indikátor výrobníka ľadu.
3. Ťuknutím na < alebo > výrobnik ľadu zapnete alebo vypnete.
 - Ťuknutím na < ho zapnete.
 - Ťuknutím na > ho vypnete.
4. Na potvrdenie výberu počkajte 5 sekúnd alebo ťuknite na ○.
 - Indikátor Výrobník ľadu prestane blikať.

Resetovanie alebo ignorovanie alarmu výmeny vodného filtra

Ikona výmeny vodného filtra (☑) začne blikať, čím používateľa upozorní, že je čas na výmenu vodného filtra. Vodný filter môžete vymeniť buď okamžite a resetovať alarm výmeny vodného filtra, alebo môžete alarm ignorovať, ak chcete vodný filter vymeniť neskôr.

1. Ťuknutím na akékoľvek tlačidlo (<, ○ alebo >) rozsvietite obrazovku.
 - Nemusí to platiť pre všetky modely.
2. Ťukajte na ○, kým neblinkne indikátor Vodný filter.
3. Ťuknutím na < alebo > vyberte možnosť **Reset (Resetovanie)** alebo **Neskôr**.
 - Ak ste vymenili vodný filter, ťuknutím na < resetujete alarm výmeny vodného filtra.
 - Ak chcete alarm ignorovať a vodný filter vymeniť neskôr, ťuknite na >.
4. Na potvrdenie výberu počkajte 5 sekúnd alebo ťuknite na ○.
 - Indikátor Vodný filter prestane blikať.

Panel dávkovača (iba príslušné modely)



01 Water (Voda) / Lock (Uzamknutie)

02 Cubed Ice (Kocky ľadu)

03 Crushed Ice (Drvený ľad)

01 Voda / Uzamknutie (3 s)

Water (Voda)	Na dávkovanie chladnej vody stlačte tlačidlo Water (Voda) . Rozsvieti sa príslušný indikátor.
Lock (Uzamknutie) (Panel dávkovača/ páčka dávkovača)	Na zabránenie používania tlačidiel panelu dávkovača a páčky dávkovača podržte na viac ako 3 sekundy stlačené tlačidlo Water (Voda) . Ak znova na viac ako 3 sekundy podržíte stlačené tlačidlo, uzamknutie dávkovača sa vypne. POZNÁMKA Lock (Uzamknutie) panelu dávkovača nemá vplyv na ovládacie prvky hlavného panelu. Na uzamknutie hlavného panelu použite funkciu Uzamknutie ovládania na hlavnom paneli.

02 Kocky ľadu

Cubed Ice (Kocky ľadu)	Stlačením tlačidla Cubed Ice (Kocky ľadu) spustíte dávkovanie kociek ľadu. Rozsvieti sa príslušný indikátor.
------------------------	---

03 Drvený ľad

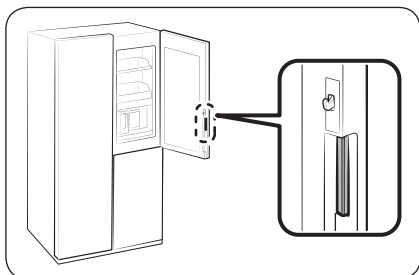
Crushed Ice (Drvený ľad)	Stlačením tlačidla Crushed Ice (Drvený ľad) spustíte dávkovanie drveného ľadu. Rozsvieti sa príslušný indikátor.
--------------------------	---

Používanie

Špeciálne funkcie

Chladnička je vybavená zariadeniami zvyšujúcimi komfort používateľov.

Nápojové centrum

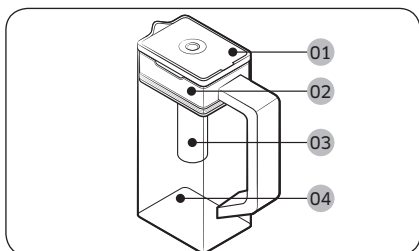


Ak chcete použiť džbán s automatickým dopĺňaním a napiť sa studenej alebo filtrovanej vody, stlačením rukičky otvorte nápojové centrum a dvierka FSR.

- A. Rúčka dvierok chladničky
- B. Rúčka nápojového centra

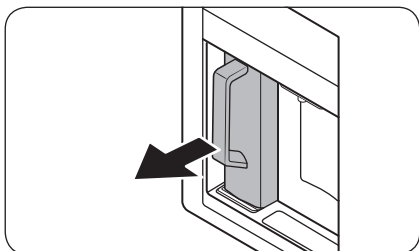
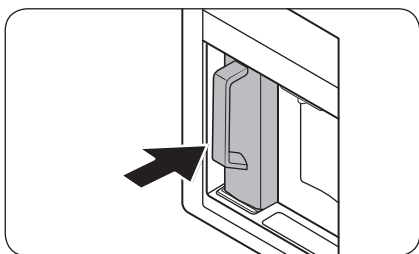
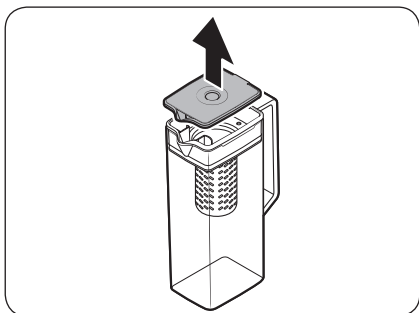
Džbán na vodu (džbán s automatickým dopĺňaním) (iba príslušné modely)

Džbán s automatickým dopĺňaním má vždy pripravenú chladnú a čistú vodu. Do naparovača môžete vložiť čaj alebo ovocie. Následne si budete môcť vychutnať rôznu vylúhovanú vodu podľa svojej chuti.



- 01 Veko
- 02 Držiak naparovača
- 03 Naparovač
- 04 Hlavná časť

Naplnenie džbána na vodu



1. Uchopte rukoväť **veka** a vytiahnutím nahor otvorte **veko**.
2. Do naparovača vložte čajové lístky alebo ovocie podľa svojej chuti.

POZNÁMKA

Ak si chcete ponechať pôvodnú koncentráciu naparenej vody, vypnite funkciu Džbán s automatickým dopĺňaním.

3. Povoľte funkciu Džbán s automatickým dopĺňaním na ovládacom paneli. Otvorte dverka nápojového centra a do držiaka vložte džbán na vodu. Zatiačte ho priamym smerom podľa znázornenia na obrázku.

POZOR

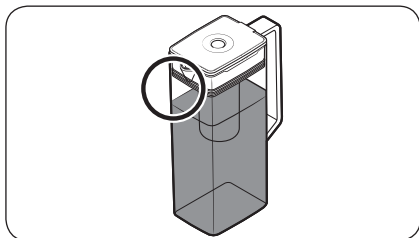
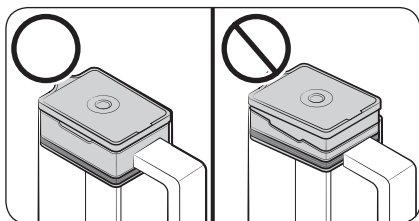
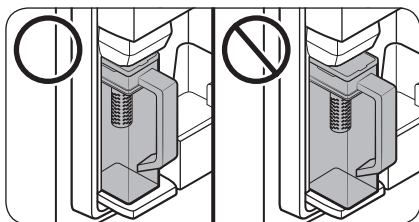
Dbajte na to, aby sa džbán na vodu zmestil do držiaka džbánu na vodu.

4. Zatvorte dverka. Džbán na vodu sa o chvíľu začne plniť studenou vodou.
5. Ak si chcete vypiť čaj, otvorte dverka nápojového centra a vyberte džbán na vodu. Vodu si nalejte priamo z neho.

Používanie

POZOR

- Odporúčame, aby ste vodu z napareného ovocia spotrebovali do 24 hodín. Po tejto dobe sa môže takáto voda pokaziť.
- Po spotrebovaní naparenej vody musíte džbán na vodu vyčistiť. Ak ste džbán na vodu dlho nepoužívali, vyčistite ho.

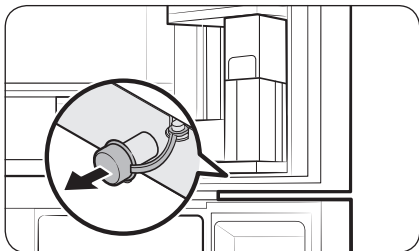


- Aby sa predišlo prevráteniu alebo pretekaniu džbánu na vodu, dbajte na to, aby zapadol do držiaka džbána na vodu.

- Na zabránenie pretekaniu alebo únikom tekutín z džbánu na vodu sa uistite, že držiak naparovača je správne namontovaný.

POZNÁMKA

- V prípade, že sa na prednej strane (označená oblasť) vytvorí priveľa vlhkosti, nemusí sa džbán na vodu úplne naplniť. Utrite vlhkosť a skúste to znova.
- Funkcia Džbán s automatickým dopĺňaním prestane do džbánu na vodu dodávať vodu v prípade, ak sa džbán nedokáže v stanovenom čase naplniť. Pri tejto situácii skontrolujte správne pripojenie prívodu vody. Džbán na vodu vyberte a vložte späť. Následne to skúste znova.
- Ak džbán na vodu nie je úplne naplnený, skontrolujte, či je v nádrži na vodu v chladničke voda. Ak je nádrž na vodu prázdna, najprv ju naplňte vodou. Ak chcete následne naplniť džbán na vodu vodou, vytiahnite ho a vložte späť. (iba príslušné modely)



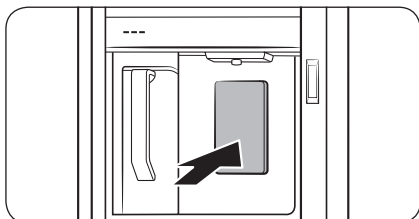
- Ak džbán na vodu preteká alebo kvapká, utrite priestor okolo jeho držiaka.
- V prípade otvorenia gumového veka z neho kvapkajú kvapky vody.
- Ak dôjde k úniku, na ovládacom paneli bude blikať indikátor Džbán s automatickým dopĺňaním. V prípade presakovania otvorte gumové veko, aby mohla uniknúť voda odtiecť. Ak indikátor neprestane blikať ani po vypustení, mohlo dôjsť k poruche systému. Obráťte sa na miestne servisné stredisko spoločnosti Samsung.

POZNÁMKA

- Po spotrebovaní naparenej vody musíte džbán na vodu vyčistiť. Džbán na vodu musíte vyčistiť aj vtedy, ak ste ho dlhšiu dobu nepoužívali alebo ak ste ho nechali plný dlhšie ako tri dni.
- Ak naparovač riadne nevyčistíte, môžu v ňom zostať vône po čaji alebo ovocí, ktoré ste v naparovači používali naposledy. Ak naparovač neplánujete používať, oddelte ho od džbána na vodu a odložte na bezpečnom mieste.
- Ak ste filter na vodu dlhšiu dobu nepoužívali, prvé dva džbány vody vylejte. Následne džbán na vodu dôkladne vyčistite a môžete ho používať.

Používanie

Dávkovač vody (iba prísušné modely)



Ak chcete dávkovať chladenú vodu, otvorte centrum nápojov a stlačte páčku dávkovača.

POZNÁMKA

- Ak páčku dávkovača podržíte stlačenú, dávkovač bude dávkovať približne 1 minútu. Ak chcete nadávkovať viac vody, páčku uvoľníte a znova zatlačíte.
- Pohár musí byť zároveň s dávkovačom, aby nedošlo k rozliatiu dávkovanej vody.
- Ak dávkovač vody nepoužívate 2 - 3 dni, dávkovaná voda môže zvláštno voňať alebo chutiť. Najde o chybu systému. Prvé poháre vody (1 - 2) vylejte.
- Ak je nádrž na vodu v chladničke prázdna, použitím funkcie Automatické dopĺňanie alebo stlačením páčky dávkovača vody sa do potrubia vody dostane vzduch. Ak naplníte nádrž na vodu, keď je v potrubí vody vzduch, použitím funkcie Automatické dopĺňanie alebo stlačením páčky dávkovača vody môže dôjsť k vyšplechnutiu vody.

Mútna voda

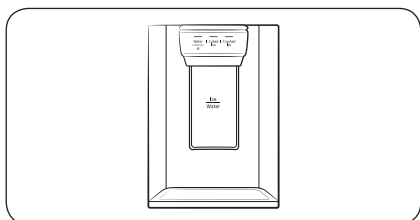
Voda dodávaná do chladničky prúdi cez alkalický filter. Počas procesu filtrovania sa zvyšuje tlak vody a zároveň sa voda obohacuje o kyslík a dusík. Vďaka tomu sa voda môže dočasne javiť ako mútna. Je to bežný jav. Voda bude po chvíli vyzerat opäť čistá.

Dávkovač vody/ľadu (iba príslušné modely)

Pomocou dávkovača môžete dávkovať vodu s ľadom aj bez neho.

Dávkovač vody ponúka 3 možnosti: studená voda, kocky ľadu a drvený ľad. Na dávkovanie chladnej vody stlačte na paneli dávkovača tlačidlo **Water (Voda)**. Pod dávkovač umiestnite sklenený pohár a následne zatlačte páčku dávkovača.

Dávkovanie vody s ľadom



1. Ak je zapnutá funkcia Ice Maker (Výrobník ľadu), stlačte tlačidlo **Cubed Ice (Kocky ľadu)** alebo **Crushed Ice (Drvený ľad)** a vyberte si typ ľadu.
2. Pod dávkovač umiestnite sklenený pohár a zatlačte ním **páčku dávkovača**. Z dávkovača sa nadávkuje ľad.
3. Stlačením tlačidla **Water (Voda)** si zvolíte možnosť vody.
4. Pohárom zatlačte **páčku dávkovača**. Z dávkovača sa nadávkuje voda.

POZNÁMKA

- Ak páčku dávkovača podržíte stlačenú, dávkovač bude dávkovať približne 1 minútu. Ak chcete nadávkovať viac vody, páčku uvoľnite a znova zatlačte.
- Pohár musí byť zároveň s dávkovačom, aby nedošlo k rozliatiu dávkovanej vody.
- Ak dávkovač vody nepoužívate 2 - 3 dni, dávkovaná voda môže zvláštno voňať alebo chuť. Nejde o chybu systému. Prvé poháre vody (1 - 2) vylejte.

Používanie

Výrobník ľadu (iba príslušné modely)

Chladnička je vybavená zabudovaným výrobníkom ľadu, a tak si podľa chuti môžete vychutnať filtrovanú vodu s kockami ľadu alebo drveným ľadom.

Výroba ľadu

Po namontovaní a zapojení chladničky sa podľa týchto pokynov presvedčte, že výroba ľadu prebieha správne a nádoba na ľad je plná:

1. Pre dosiahnutie optimálneho výkonu nechajte chladničku pracovať aspoň 24 hodín.
2. Prvých 4 až 6 ľadových kociek nadávajte do pohára.
3. Počkajte ďalších 8 hodín a nadávajte ďalších 4 až 6 ľadových kociek.
4. Následne počkajte ďalších 16 hodín a nadávajte prvý pohár plný ľadu.

POZNÁMKA

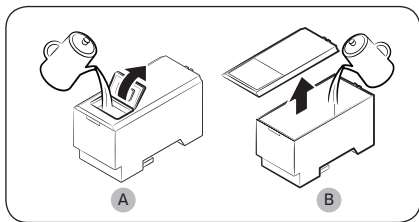
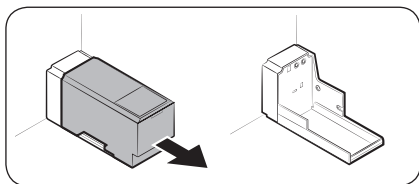
- Ak spotrebujete celý ľad, musíte pred dávkovaním prvých 4 až 6 kociek počkať 8 hodín. Zabezpečí sa tým správne plnenie nádoby na ľad.
- Rýchlo vytvorené ľadové kocky môžu mať biele sfarbenie. Je to bežné.

POZOR

Ľad dávajte podľa veľkosti pohára.

- Pri nadmernej dávke môže ľad vypadnúť na podlahu a spôsobiť zranenie.
- Ľad sa môže hromadiť a zablokovať sklz ľadu.

Plnenie nádrže na vodu (platí len pre príslušné modely)

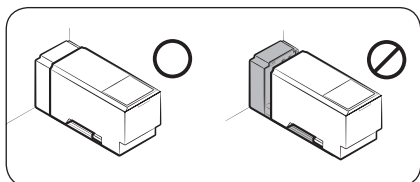


Pred prvým použitím vnútro zásobníka na vodu vypláchnite a dobre osušte.

1. Uchopte obidve rukoväte na prednej strane nádrže a vysuňte ju podľa obrázka.
2. Otvorte predný vrchnák (A) na kryte alebo celý kryt (B) a nádrž naplňte najviac 5 litrami vody.

POZOR

- Neprekračujte rysku označujúcu maximálne množstvo. Voda by pretiekla.
- Naplňajte iba pitnou vodou.



3. Nádrž na vodu znova vložte a nastavte ju do mechanizmu dávkovača. Ubezpečte sa, že predná strana nádrže (s predným vekom) smeruje dopredu.

⚠ POZOR

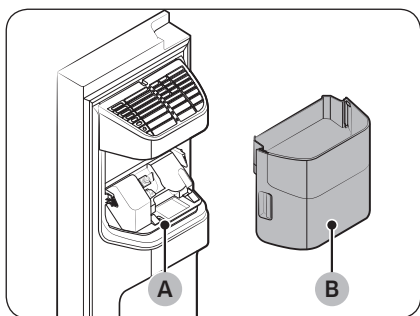
- Dbajte na to, aby nádrž na vodu do poličky zapadla. V opačnom prípade nebude nádrž na vodu fungovať správne.
- Chladničku nepoužívajte bez vlozenej nádrže na vodu. Mohlo by to znížiť výkon jej chladenia.
- Nádrž naplňte len pitnou vodou, ako je minerálna alebo filtrovaná voda. Nepoužívajte iné tekutiny.
- Pri prenášaní nádrže buďte opatrní. Ak by vám nádrž vypadla, mohla by spôsobiť fyzický úraz.
- Interné čerpadlo sa nepokúšajte svojpomocne demontovať. Ak sa interné čerpadlo poškodí alebo odpojí od nádrže na vodu, dávkovač nemusí správne fungovať.

Pred prvým použitím

- Aby ste z hadíc systému na prívod vody odstránili vzduch, stlačte páčku dávkovača na 10 sekúnd.
- Prvých šesť pohárov vylejte, aby ste zo systému na prívod vody odstránili nečistoty.

Výroba ľadu (iba príslušné modely)

Chladnička je vybavená zabudovaným výrobníkom ľadu, a tak si podľa chuti môžete vychutnať filtrovanú vodu s kockami ľadu alebo drveným ľadom.

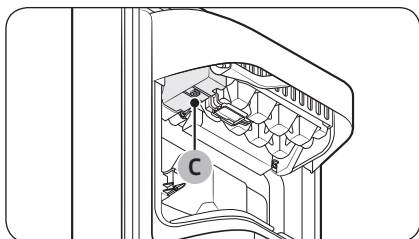


Ak sa nedávkuje žiaden ľad, skontrolujte výrobník ľadu, či správne vyrába ľad.

Kontrola výrobníka ľadu

1. Nádobu výrobníka ľadu (B) opatrne uchopte oboma rukami a vyberte ju zo sklzu ľadu (A).
2. Skontrolujte, či nádoba výrobníka ľadu obsahuje správny ľad.

Používanie



3. Stlačte tlačidlo (C) na spodnej strane výrobníka ľadu. Počas stlačenia tlačidla zaznie zvukové znamenie (ding-dong).
4. Ak výrobník ľadu pracuje správne, zaznie ďalšie zvukové znamenie.

POZNÁMKA

Ak tento príznak pretrváva, obráťte sa na pracovníka, ktorý vykonal montáž prívodu vody, alebo servisné stredisko spoločnosti Samsung.

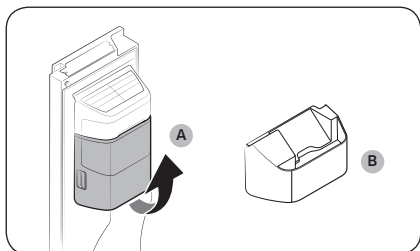
POZOR

- Po naplnení priechodka na ľad ľadom alebo vodou tlačidlo opakovane nestláčajte. Voda môže pretiecť alebo sa ľad môže zaseknúť.
- Po obnovení elektrického napájania chladničky po výpadku môže nádobu výrobníka ľadu obsahovať zmes roztopených a zaseknutých kociek ľadu, čo bude mať za následok zlyhanie systému. Aby ste tomu predišli, nezabudnite pred používaním chladničky nádobu výrobníka ľadu vyprázdniť.
- Pri vyberaní a vkladaní nádoby výrobníka ľadu používajte obe ruky, aby vám nepadla na zem.
- Nedovoľte deťom, aby sa vešali na dávkovač ľadu alebo nádobu výrobníka ľadu alebo aby sa s nimi hrali. Mohli by sa zraniť.
- Do otvoru dávkovača alebo slizu ľadu nestrkajte prsty ani žiadne predmety. Mohlo by dôjsť k fyzickému zraneniu alebo materiálnej škode.

POZNÁMKA

- Keď je výrobník ľadu „ON“ (Zapnutý), chladnička bude vyrábať ľad aj v prípade, že vyberiete nádobu na ľad.
- Keď už výrobník ľadu nebudete používať, nezabudnite ho „OFF“ (Vypnúť).
- Po odstránení nádoby výrobníka ľadu sa tepelné a mechanické vlastnosti mrazničky nezmenia.
- Uvádzaný objem mrazničky sa meria so založeným rozvádzačom na mrazenie a dolnou policou po vybratí výrobníka ľadu a spodnej a dolnej zásuvky.

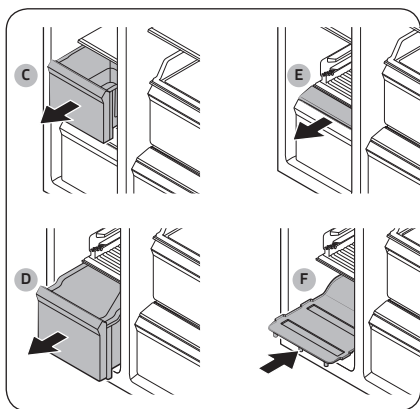
Získanie väčšieho úložného priestoru (iba príslušné modely)



V prípade, že výrobnik ľadu nepoužívate a potrebujete viac úložného priestoru, **nádoba výrobníka ľadu (A)** sa môže vybrať. Na miesto, kde bola nádoba výrobníka ľadu, potom vložte **rozvádzač na mrazenie (nepovinné) (B)**.

⚠ POZOR

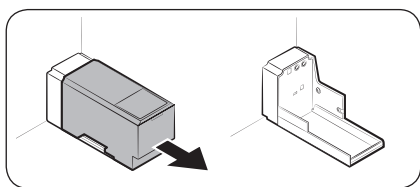
Ak odstránite nádobu na ľad, nezabudnite výrobník ľadu vypnúť.



Aby ste si zabezpečili viac miesta, vyberte **hornú zásuvku (C)**, **spodnú zásuvku (D)** a **kryt spodnej zásuvky (E)**. Potom vložte dodanú **dolnú policu (F)**.

📖 POZNÁMKA

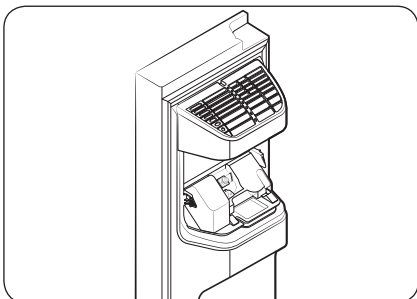
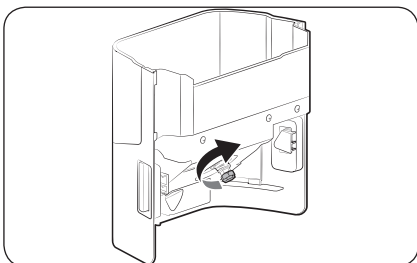
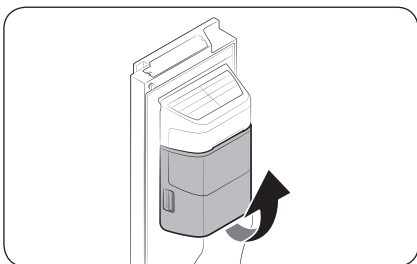
- Vybratie zásuviek nemá vplyv na teplotu alebo spôsob použitia mrazničky.
- Uvádzaný objem mrazničky sa meria s dolnou policou po vybratí hornej zásuvky, spodnej zásuvky a krytu spodnej zásuvky.



Ak potrebujete viac miesta, vyberte nádrž na vodu a vzniknuté miesto použite na uskladnenie ďalších vecí.

Používanie

Nádoba výrobníka ľadu



Ak ľad dlhší čas nedávkujete, v nádobe sa môžu sformovať zlepence ľadu. V takom prípade vyberte a vyprázdňte nádobu výrobníka ľadu.

1. Aby ste nádobu výrobníka ľadu vybrali, opatrne ho nadvihnite a pomaly ho vytiahnite tak, že rukoväť budete držať oboma rukami.
2. Vyberte a vyprázdňte nádobu výrobníka ľadu.

3. Po dokončení otočnej páky mechanizmu na zadnej strane nádoby o 90° a potom vložte nádobu späť na miesto. Nádoba je vložená správne, keď sa ozve cvaknutie.

⚠ POZOR

- Na kryt nádoby nevyvíjajte nadmernú silu. Kryt by sa mohol zlomiť.
- Dvierka nezatvárajte príliš silno. Vo výrobníku ľadu by sa mohla rozlíať voda.
- Aby ste predišli úrazom, odstráňte z podlahy všetku rozliatu vodu alebo vypadnutý ľad.
- Aby ste predišli nehodám alebo zraneniam, nedovoľte deťom hrať sa s dávkovačom vody alebo výrobníkom ľadu.
- Do slzu ľadu nestrkajte ruky ani žiadne predmety. Mohlo by dôjsť k fyzickému zraneniu alebo poškodeniu výrobku.

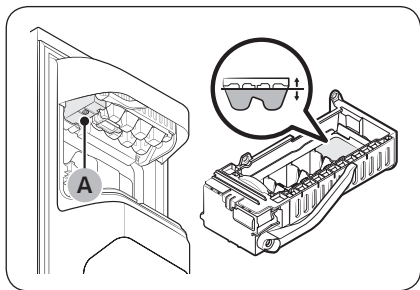
📖 POZNÁMKA

- Zvuky vydávané výrobníkom ľadu počas procesu tvorby ľadu sú normálne.
- Keď sú otvorené dvierka, výrobnik ľadu ani dávkovač vody nie sú v prevádzke.



Tlak vody

Ak chcete skontrolovať koľko vody prúdi do priečinka na ľad, postupujte nasledovne.



1. Vyberte nádobu na ľad.
2. Stlačte **tlačidlo (A)** na spodnej strane výrobníka ľadu. Počas normálnej prevádzky sa nádoba na ľadové kocky naplní vodou v priebehu niekoľkých minút.
3. Ak je hladina vody nižšie, než sa očakávalo, skontrolujte tlak vody v prívode z vodovodného systému. Nejde o chybu systému.

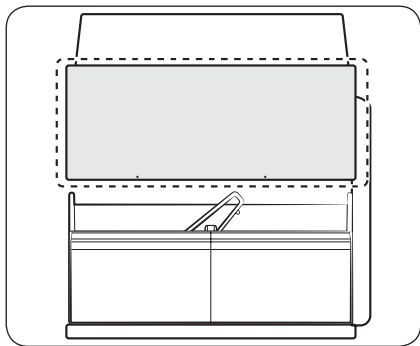
⚠ POZOR

- Počas plnenia nádoby vodou nestláčajte tlačidlo v spodnej časti výrobníka ľadu opakovane. Voda môže pretiecť alebo sa ľad môže zaseknúť.
- Presvedčte sa, že nádoba výrobníka ľadu je správne vložená. V opačnom prípade výrobník ľadu nebude fungovať.
- V prípade výpadku prúdu nádobu na ľad vyberte. Môže dôjsť k pretečeniu vody.

Výrobník ľadu (iba príslušné modely)

Chladnička má zabudovaný výrobník ľadu, ktorý automaticky dávkuje ľad.

- Všeobecný dizajn a/alebo príslušenstvo sa môže líšiť podľa konkrétneho modelu.
- K chladničke bola priložená naberačka na ľad.



- Tento produkt ponúka dva typy výrobníkov ľadu.
- Ak potrebujete ľad, môžete jednoducho vysunúť nádobu na ľad a po použití ju zasunúť späť.

⚠ VÝSTRAHA

Nebezpečenstvo zadusenía: Ľad môže u malých detí spôsobiť zadusenie.

Výroba ľadu

Po namontovaní a zapojení chladničky sa podľa týchto pokynov presvedčte, že výroba ľadu prebieha správne a nádoba na ľad je plná.

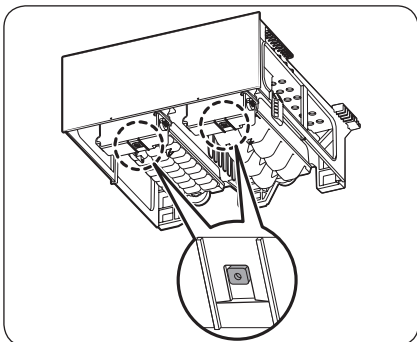


Používanie

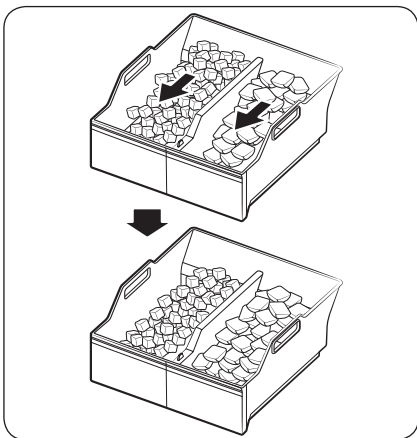
Pred prvým použitím

- Nechajte výrobnik ľadu vyrábať ľad 1 až 2 dni.
- Prvú 1 až 2 nádoby na ľad vylejte, aby ste zo systému na prívod vody odstránili nečistoty.

Diagnostika



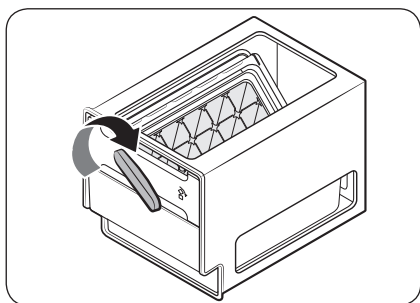
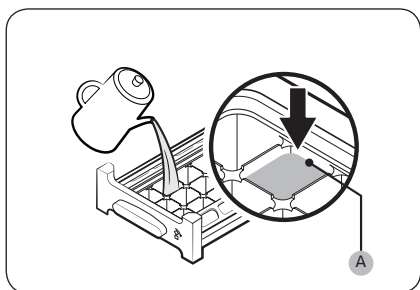
- Všeobecný dizajn a/alebo príslušenstvo sa môže líšiť podľa konkrétneho modelu.
- Ak sa ľad nedávkuje, najskôr skontrolujte stav výrobníka ľadu pomocou tlačidla **Test** na spodnej strane výrobníka ľadu.
- Stlačte tlačidlo **Test** na spodnej strane výrobníka ľadu. Počas stlačenia tlačidla zaznie zvukové znamenie (ding-dong). Ak výrobnik ľadu pracuje správne, zaznie ďalšie zvukové znamenie.



- Ak sa ľad hromadí na jednej strane podnosu, ide o bežný jav. Ľad rovnomerne rozložte na podnose, aby sa doň zmestilo viac ľadu.

Výroba ľadu (iba príslušné modely)

Otočný prístroj na výrobu ľadu



1. Otvorte dverka mrazničky a vysuňte priečink na ľad.
2. Priečink naplňte vodou po značku **maximálnej hladiny (A)**, ktorá sa nachádza na vnútornej zadnej strane priečinka.
3. Priečink znova zasuňte na miesto.

POZNÁMKA

Doba výroby ľadu závisí od nastavení teploty.

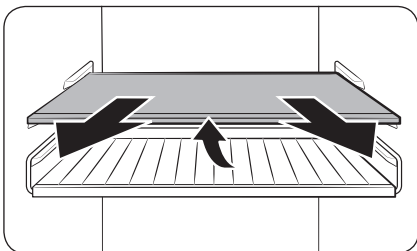
POZNÁMKA

- Uistite sa, že úložný kôš na kocky ľadu je na svojom mieste pod priečinkom na ľad.
- Kocky ľadu dávajte otočením rukoväti koša doprava - do koša vypadne polovica kociek ľadu. Druhá polovica vypadne po otočení rukoväti doľava.
- Vyberte kôš - mierne ho potočte a vytiahnite smerom dopredu.

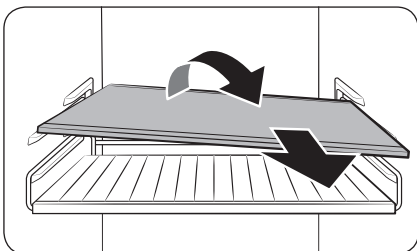
Údržba

Manipulácia a starostlivosť

Poličky (chladnička/mraznička) / Rošt na fľaše (len príslušné modely)



1. Mierne povytiahnite poličku (alebo rošt na fľaše). Následne nakloňte zadnú stranu a vytiahnite ju von.

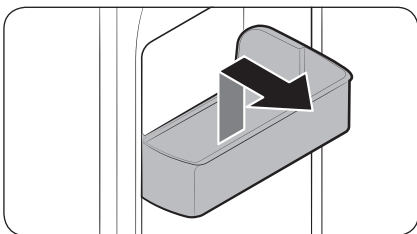


2. Poličku (alebo rošt na fľaše) diagonálne otočte a vyberte.

⚠ POZOR

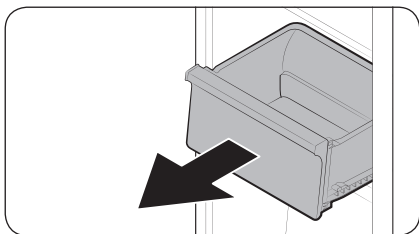
- Poličku je potrebné vložiť správne. Nevkladajte ju naopak.
- Sklené nádoby môžu poškrabať povrch sklenených poličiek.
- Do polohy na rošt na fľaše nevkladajte poličky. Takéto konanie môže poškodiť chladničku. (iba príslušné modely)

Dverové priehradky



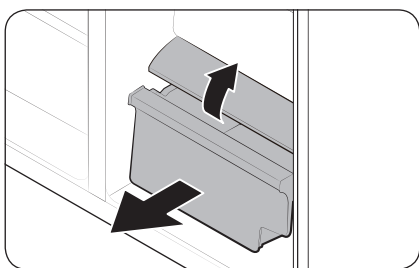
Dverovú priehradku vyberte tak, že uchopíte predné strany priehradky a opatrne ju vytiahnete.

Zásuvky



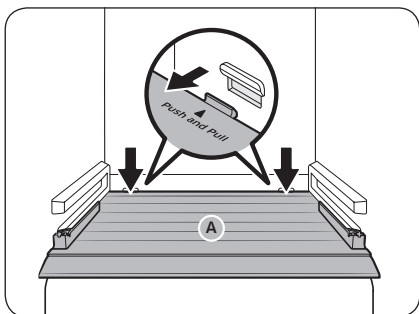
Opatrne uchopte prednú stranu zásuvky a vytiahnite ju.

Zásuvka na zeleninu/sušené potraviny a mäso



Postup vyberania zásuvky na zeleninu z chladničky alebo zásuvky na suché potraviny z mrazničky:

1. Najskôr v prípade potreby vyberte okolité viacúčelové zásuvky.
2. Ak má vaša chladnička kryt (A) na zásuvku na zeleninu/suché potraviny, odstráňte ju pomocou nasledovnej metódy.
 - a. Povyťahnite zásuvku do polovice.
 - b. Vytiahnite kryt a zároveň zatlačte na bočné strany (podľa obrázka).
3. Opatrne vytiahnite zásuvku na zeleninu / suché potraviny.

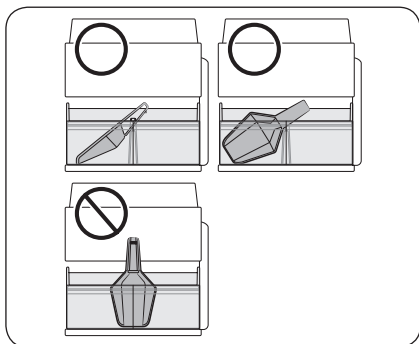


Nádoba na ľad (iba príslušné modely)

Ak chcete vybrať nádobu výrobníka ľadu, pozrite si časť o nádobe výrobníka ľadu na strane 68.

Údržba

Kam odložiť naberačku (iba príslušné modely)

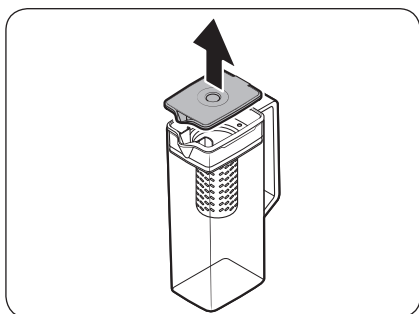


Naberačku odložte do prednej časti nádoby na ľad. Naberačku odložte podľa obrázka. Dbajte na to, aby po vložení nádoby na ľad nezasahovala do dávkovača ľadu.

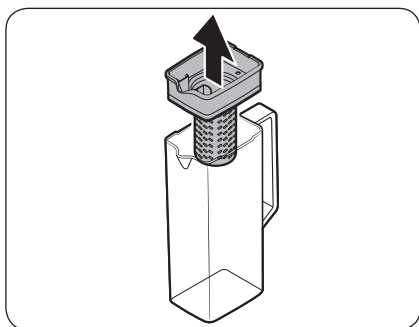
POZNÁMKA

Ak nádoba na ľad nie je vložená úplne, ľad môže padať mimo nej (alebo za ňu) alebo výrobnik ľadu môže prestať vyrábať ľad.

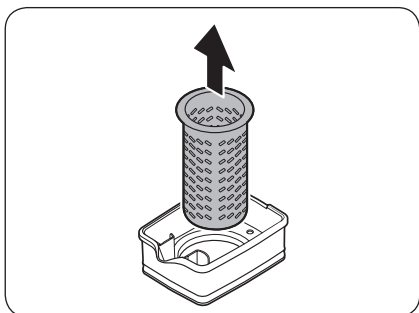
Džbán s automatickým dopĺňaním (iba príslušné modely)



1. Uchopte drážku rukoväte veka a potiahnutím nahor ho odstráňte.



2. Uchopte obidve strany držáka naparovača a potiahnutím nahor odstráňte.



3. Miernym otáčaním **naparovača** ho vyberte z utesneného hrdla.
4. **Naparovač** vyčistíte neutrálnymi čistidlami a tečúcou vodou. Opláchnite ho a dobre vysušte.
5. Nový džbán s automatickým dopĺňaním namontujte v opačnom poradí krokov demontáže.

⚠ POZOR

Džbán na vodu a veko nie sú vhodné do mikrovlnnej rúry a pri pôsobení tepla (vrátane horúcej vody) sa môžu roztaviť alebo zdeformovať. Podľa potreby umývajte ručne v studenej alebo teplej vode.

Údržba

Čistenie

Vnútorne a vonkajšie časti

⚠ VÝSTRAHA

- Na čistenie chladničky nepoužívajte benzén, riedidlo ani čistiace prostriedky na autá alebo na použitie v domácnosti, napr. Clorox™. Môžu poškodiť povrch chladničky a spôsobiť požiar.
- Na chladničku nestriekajte vodu. Môže dôjsť k zásahu elektrickým prúdom.
- Do otvoru dávkovača nestrkajte prsty ani žiadne predmety.

Suchou handričkou pravidelne čistite koncovky a styčné body napájacej zástrčky od akýchkoľvek cudzích látok, napr. prachu alebo vody.

1. Odpojte napájací kábel.
2. Na čistenie vnútorných a vonkajších povrchov chladničky používajte navlhčenú tkaninu nezanechávajúcu chlčky alebo papierovú utierku.
3. Po skončení povrchy dôkladne osušte suchou handričkou alebo papierovou utierkou.
4. Napájací kábel znova zapojte.

Dávkovač ľadu/vody (iba príslušné modely)

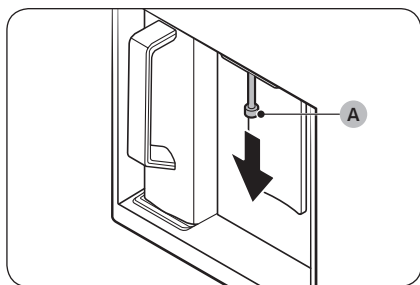
📖 POZNÁMKA

Z hygienických dôvodov oblasť dávkovača často čistite.

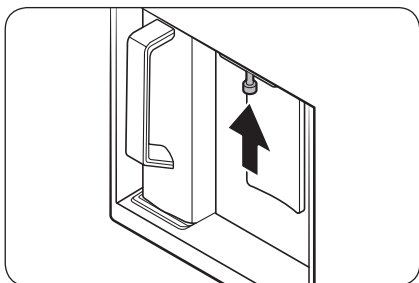
⚠ POZOR

Ak si vyberiete možnosť drveného ľadu, môžu sa v sklze ľadu zachytiť zvyškové ľadové úlomky. Predídete tomu odstránením zvyškového ľadu zo sklzu ľadu pomocou jemnej a čistej handričky.

Dávkovacia dýza (iba príslušné modely)



1. Uchopte koniec dávkovacej dýzy (A).
2. Pri otáčaní dávkovacej dýzy (A) dolava ju potiahnite a vyberte ju z dávkovača.



3. Dôkladne vyčistíte dávkovaciu dýzu a potom ju namontujete späť.

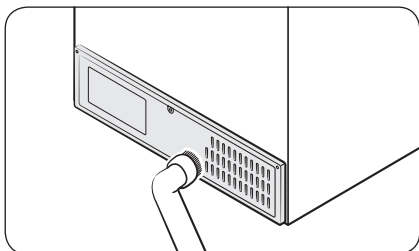
⚠ POZOR

- Dávkovaciu dýzu zasuňte úplne, aby sa vrátila späť do pôvodnej polohy.
- Na čistenie dávkovacej dýzy nepoužívajte hubku s drsným povrchom.

Gumové tesnenia

V prípade zašpinenia gumových tesnení dvierok sa dvierka nemusia správne zatvárať, čo môže spôsobiť zníženú účinnosť chladničky. Na čistenie gumových tesnení používajte jemné čistiadlo a vlhčenú utierku. Následne ho pomocou handričky dobre vysušte.

Zadný panel



Aby sa na kábloch a nekrytých častiach zadného panelu neusádzal prach, raz alebo dvakrát ročne zadný panel vysajte.

⚠ POZOR

Zadný kryt panelu nedemontujte. Môže prísť k zásahu elektrickým prúdom.

Údržba

Výmena dielov

Žiarovky

Servis žiaroviek nesmie vykonávať používateľ. Ak je potrebné vykonať výmenu žiaroviek v chladničke, obráťte sa na servisné stredisko spoločnosti Samsung.

Osvetlenie (svetelný zdroj)

Tento výrobok obsahuje svetelný zdroj triedy energetickej účinnosti <G>.

Výmenu osvetlenia a/alebo ovládacieho zariadenia nemôže vykonávať používateľ. Ak je potrebné vykonať výmenu osvetlenia a/alebo ovládacieho zariadenia vo výrobku, obráťte sa na servisné stredisko spoločnosti Samsung.

Podrobné pokyny na výmenu osvetlenia alebo ovládacieho zariadenia vo vašom výrobku nájdete na web stránke spoločnosti Samsung (<http://www.samsung.com>), v časti Podpora > Domovská stránka podpory a potom zadajte názov modelu.

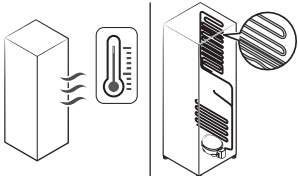
Podrobné pokyny na demontáž osvetlenia a/alebo ovládacieho zariadenia nájdete v pokynoch na výmenu, ktoré získate podľa opisu vyššie.

Riešenie problémov

Pred kontaktovaním servisu si skontrolujte nasledujúce kontrolné body. Všetky telefonáty týkajúce sa normálnych prevádzkových situácií (bez výskytu porúch) sa budú používateľom účtovať.

Všeobecné informácie

Teplota

Príznak	Možná príčina	Riešenie
Chladnička/mraznička nefunguje. Teplota v chladničke/mrazničke je vysoká.	<ul style="list-style-type: none">Napájací kábel nie je správne zapojený.	<ul style="list-style-type: none">Správne zapojte napájací kábel.
	<ul style="list-style-type: none">Teplota nie je správne nastavená.	<ul style="list-style-type: none">Teplotu nastavte na nižšiu hodnotu.
	<ul style="list-style-type: none">Chladnička je umiestnená v blízkosti tepelného zdroja alebo na priamom slnečnom svetle.	<ul style="list-style-type: none">Chladničku umiestnite mimo dosahu priameho slnečného svetla alebo tepelných zdrojov.
	<ul style="list-style-type: none">Nedostatok priestoru medzi chladničkou a blízkymi stenami alebo skrinkami.	<ul style="list-style-type: none">Odporúčame, aby medzera medzi chladničkou a blízkymi stenami (alebo skrinkami) bola viac než 50 mm.
	<ul style="list-style-type: none">Chladnička je preplnená. Potraviny blokujú vetracie otvory vnútri chladničky.	<ul style="list-style-type: none">Chladničku nepreplňajte. Dbajte na to, aby potraviny neblokovali ventiláciu.
Chladnička/mraznička príliš chladí.	<ul style="list-style-type: none">Teplota nie je správne nastavená.	<ul style="list-style-type: none">Teplotu nastavte na vyššiu hodnotu.
Vnútrotná stena je horúca.	<ul style="list-style-type: none">V stenách chladničky sú zabudované rúrky odolné voči teplu.	<ul style="list-style-type: none">Ako prevencia proti zrážaniu vlhkosti sú v predných rohoch spotrebiča zabudované rúrky odolné voči teplu. V prípade zvýšenia teploty okolitého prostredia toto zariadenie nemusí fungovať účinne. Nejde o chybu systému. 

Riešenie problémov

Zápach

Príznak	Možná príčina	Riešenie
Vo vnútri chladničky sa tvorí zápach.	• Pokazené potraviny.	• Chladničku vyčistíte a odstránite pokazené potraviny.
	• Potraviny s výraznou arómou.	• Dbajte na to, aby boli potraviny s výraznou arómou vzduchotesne zabalené.

Námraza

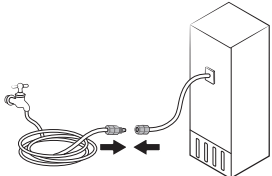
Príznak	Možná príčina	Riešenie
Námraza pri vetracích otvoroch.	• Potraviny blokujú vetracie otvory.	• Dbajte na to, aby potraviny neblokovali vetracie otvory vnútri chladničky.
Námraza na vnútorných stenách.	• Dvere sa riadne nezatvárajú.	• Dbajte na to, aby potraviny neblokovali dvere. Vyčistite tesnenie dverí.

Zrážanie vlhkosti

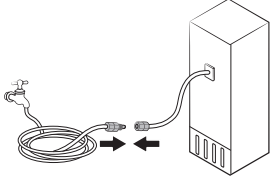
Príznak	Možná príčina	Riešenie
Na vnútorných stenách sa zráža vlhkosť.	• Keď sú dvere chladničky otvorené, dovnútra sa dostáva vlhkosť.	• Utrite vlhkosť. Dvierka nenechávajte dlhšie otvorené.
	• Potraviny s vysokým obsahom vlhkosti.	• Dbajte na to, aby boli potraviny vzduchotesne zabalené.

Voda/lad (platí len pre modely s dávkovačom)

Príznak	Možná príčina	Riešenie
Prúdenie vody je slabšie než je bežné.	• Tlak vody je príliš nízky.	• Dbajte na to, aby bol tlak vody medzi 30 až 125 psi.
Výrobník ľadu bzučí.	• Funkcia výrobníka ľadu je aktívna, no nie je pripojený prívod vody k chladničke.	• Vypnite výrobník ľadu.

Príznak	Možná príčina	Riešenie
Výrobník ľadu nevyrába ľad.	<ul style="list-style-type: none"> Výrobník ľadu bol práve vložený. 	<ul style="list-style-type: none"> Chladnička začne vyrábať ľad až po uplynutí 12 hodín.
	<ul style="list-style-type: none"> Teplota mrazničky je príliš vysoká. 	<ul style="list-style-type: none"> Ak je okolitá teplota vysoká, nastavte teplotu mrazničky pod $-18\text{ }^{\circ}\text{C}$ ($0\text{ }^{\circ}\text{F}$) alebo $-20\text{ }^{\circ}\text{C}$ ($-4\text{ }^{\circ}\text{F}$).
	<ul style="list-style-type: none"> Zámok panelu dávkovača je aktivovaný. 	<ul style="list-style-type: none"> Deaktivujte zámok panelu dávkovača.
	<ul style="list-style-type: none"> Výrobník ľadu je vypnutý. 	<ul style="list-style-type: none"> Zapnite výrobník ľadu.
	<ul style="list-style-type: none"> Nádoba na ľad nie je úplne vložená. 	<ul style="list-style-type: none"> Nádobu na ľad vložte na doraz.
Dávkovanie ľadu nefunguje.	<ul style="list-style-type: none"> Ľad sa môže zachytiť v prípade, ak sa dávkovač dlhšie nepoužíva (približne 3 týždne). 	<ul style="list-style-type: none"> Ak chladničku neplánujete dlhšie používať, vyprázdňte nádobu na ľad a výrobník ľadu vypnite.
	<ul style="list-style-type: none"> Nádoba na ľad nie je správne vložená. 	<ul style="list-style-type: none"> Skontrolujte, či je nádoba na ľad vložená správne.
	<ul style="list-style-type: none"> Prívod vody nie je správne zapojený, prípadne nie je otvorený. 	<ul style="list-style-type: none"> Skontrolujte podmienky inštalácie vody. 

Riešenie problémov

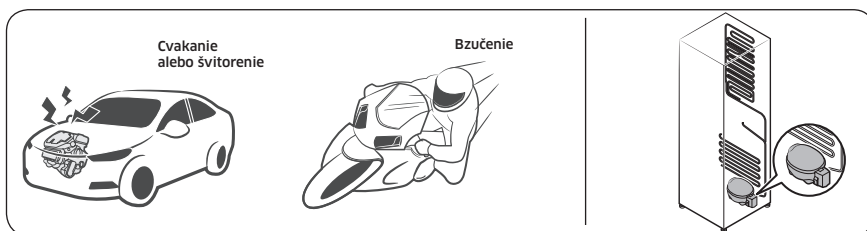
Príznak	Možná príčina	Riešenie
Dávkovanie vody nefunguje.	<ul style="list-style-type: none">Prívod vody nie je správne zapojený, prípadne nie je otvorený.	<ul style="list-style-type: none">Skontrolujte podmienky inštalácie vody. 
	<ul style="list-style-type: none">Zámok panelu dávkovača je aktivovaný.	<ul style="list-style-type: none">Deaktivujte zámok panelu dávkovača.
	<ul style="list-style-type: none">Bol namontovaný vodný filter od iného výrobcu.	<ul style="list-style-type: none">Používajte iba filtre dodané alebo schválené spoločnosťou Samsung.Neschválené filtre nemusia správne tesniť, môžu chladničku poškodiť.

Vydáva chladnička nezvyčajné zvuky?

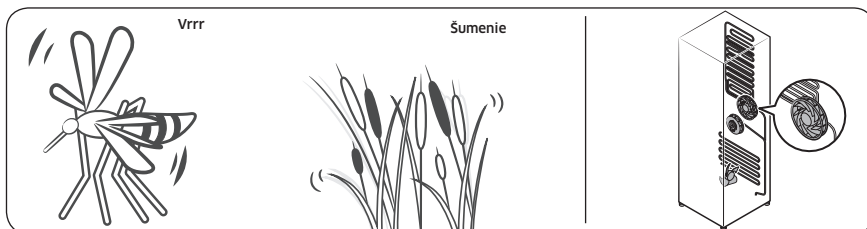
Pred kontaktovaním servisu si skontrolujte nasledujúce kontrolné body. Všetky telefonáty týkajúce sa normálnych zvukov sa budú používateľom účtovať.

Tieto zvuky sú normálne.

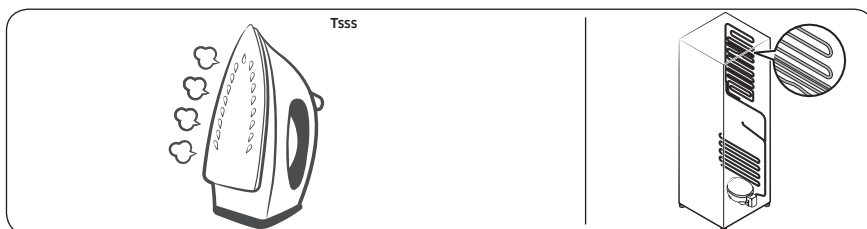
- Pri spustení alebo ukončení prevádzky vydáva chladnička zvuky podobné štartovaniu automobilového motora. Počas stabilizácie prevádzky budú tieto zvuky slabnúť.



- Keď je ventilátor v prevádzke, môžu sa vyskytnúť tieto zvuky. Keď chladnička dosiahne nastavenú teplotu, ventilátor nevydáva žiadne zvuky.

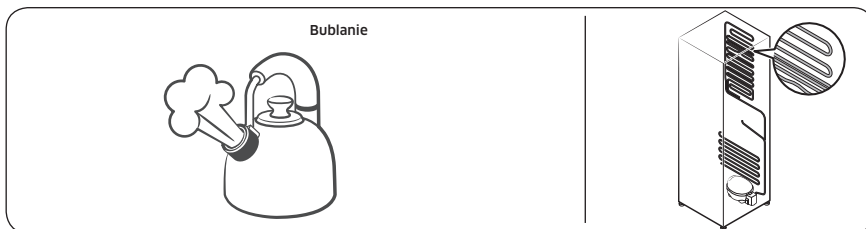


- Počas rozmrazovacieho cyklu môže na ohrievač rozmrazovača kvapkať voda, čo spôsobuje zvuky syčania.

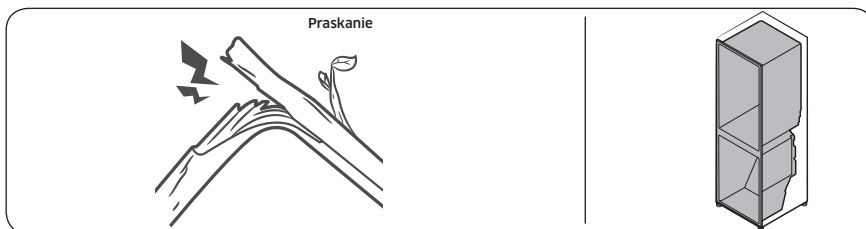


Riešenie problémov

- Počas chladenia alebo mrazenia postupuje uzavretým potrubím chladivo, čo spôsobuje bublavé zvuky.



- Rozpínanie alebo sťahovanie plastových častí spôsobené stúpaním alebo klesaním teploty v chladničke vydáva klopľavé zvuky. Tieto zvuky sa vyskytujú počas cyklu rozmrazovania alebo keď sú elektronické časti v prevádzke.



- Modely vybavené výrobníkom ľadu: Keď sa otvorí ventil prívodu vody, aby sa napustil výrobnik ľadu, môžu sa vyskytnúť bzučivé zvuky.
- V dôsledku vyrovnávania tlakov pri otváraní a zatváraní dvier chladničky sa môže vyskytnúť šumenie.

Príloha

Bezpečnostné pokyny

- Na dosiahnutie čo najefektívnejšieho využitia energie ponechajte všetky vnútorné diely, ako sú koše, zásuvky, poličky a priečinok na ľadové kocky na miestach, ktoré pre ne vyhradil výrobca.
- Chladnička nie je určená na použitie ako vstavaný spotrebič.

Inštaláčn  pokyny

Pre chladiace zariadenia s klimatickou triedou

V závislosti od klimatickej triedy je toto chladiace zariadenie určené na používanie v rozsahoch okolitej teploty podľa údajov v nasledovnej tabuľke.

Klimatickú triedu možno nájsť na výkonovom štítku. V prípade teplôt mimo stanovený rozsah nemusí produkt fungovať správnym spôsobom.

Klimatickú triedu nájdete uvedenú na štítku vnútri chladničky

Rozsah teplôt, pri ktorých je prevádzka účinná

Chladnička je navrhnutá na prevádzku pri rozsahu teplôt, ktorý je definovaný pre danú triedu spotrebičov.

Trieda	Symbol	Rozsah teplôt okolitého prostredia (�C)	
		IEC 62552 (ISO 15502)	ISO 8561
Zv�yšen mierna	SN	+10 a� +32	+10 a� +32
Mierna	N	+16 a� +32	+16 a� +32
Subtropick	ST	+16 a� +38	+18 a� +38
Tropick	T	+16 a� +43	+18 a� +43

POZNMKA

Na chladiaci v kon a spotrebu energie chladničky m žu vpl vať teplota okolitého prostredia, astot otvrania dvierok a umiestnenie chladničky. Nastavenia teploty odpor ujeme upraviť podľa potreby.

Príloha

Pokyny týkajúce sa teploty

Odporúčaná teplota

Optimálne teplotné nastavenie na skladovanie potravín:

- Chladnička: 3 °C
- Mraznička: -19 °C
- Chladnička z prestavenia mrazničky: 3 °C

POZNÁMKA

Optimálne nastavenie teploty každej časti závisí od okolitej teploty. Vyššia optimálna teplota sa zakladá na okolitej teplote 25 °C.

Intenzívne chladenie

Funkcia Intenzívne chladenie zrýchli proces chladenia pri maximálnych otáčkach ventilátora. Chladnička bude dve a pol hodiny bežať na maximálne otáčky a potom sa znova nastaví predchádzajúca teplota.

Intenzívne mrazenie

Funkcia Intenzívne mrazenie zrýchli proces mrazenia pri maximálnych otáčkach ventilátora. Mraznička bude 50 hodín bežať na maximálne otáčky a potom sa znova nastaví predchádzajúca teplota. Ak treba zmraziť veľké množstvo potravín, funkciu Intenzívne mrazenie aktivujte minimálne 20 hodín pred vložením potravín do mrazničky.

POZNÁMKA

Spotreba energie chladničky sa pri použití tejto funkcie zvýši. Keď funkciu nepotrebuje, nezabudnite ju vypnúť, čím sa mraznička vráti na pôvodné nastavenie teploty.

Osvedčené postupy skladovania (len pre príslušné modely)

Potraviny prikryte, čím v nich uchováte vlhkosť a zabránite tomu, aby pohlcovali pachy iných potravín. Veľké množstvá potravín, ako sú napríklad polievka či guláš, je potrebné rozdeliť na menšie porcie, ktoré umiestnite do plytkých nádob. Až potom ich dajte chladiť. Veľké kusy mäsa či celú hydinu je potrebné rozdeliť na menšie časti, prípadne ich pred schladením umiestniť do plytkých nádob.

Umiestnenie potravín

Police	Police by mali byť nastaviteľné tak, aby sa na ne dali použiť rôzne druhy balení.
Špecializovaná priehradka (iba príslušné modely)	Uzatvorené zásuvky na zeleninu poskytujú optimálne skladovacie prostredie pre ovocie a zeleninu. Zelenina potrebuje vyššiu vlhkosť, kým ovocie si vyžaduje vlhkosť nižšiu. Zásuvky disponujú ovládacími zariadeniami na reguláciu úrovne vlhkosti. (*V závislosti od modelu a možnosti). Zásuvka na mäso s nastaviteľnou teplotou maximalizuje čas skladovania mäsa a syrov.
Uložené na dvierkach	Vo dvierkach neskladujte potraviny podliehajúce skaze. Vajcia by ste mali skladovať v kartóne na policičke. Teplota priehradiek v dvierkach kolíše viac v porovnaní s miestami v samotnej chladničke. Dvierka uchovávajú čo najviac uzatvorené.
Mraznička	Túto časť môžete využiť na uskladnenie mrazených potravín, výrobu ľadových kociek a zmrazenie čerstvých potravín.

POZNÁMKA

Zmrazujte výlučne čerstvé a nepoškodené potraviny. Potraviny určené na zmrazenie uchovávajú mimo už zmrazených potravín. Aby sa predišlo strate chuti a vyschnutiu potravín, umiestňujte ich do vzduchotesných nádob.

Príloha

Tabuľka skladovania v chladničke a mrazničke

Doba čerstvosti závisí od teploty a vystavenia potraviny vlhkosti. Keďže dátumy výroby nemožno považovať za smerodajné v oblasti určovania bezpečnosti výrobku, prečítajte si túto tabuľku a dodržiavajte uvedené typy.

Mliečne výrobky

Výrobok	Chladnička	Mraznička
Mlieko	1 týždeň	1 mesiac
Maslo	2 týždne	12 mesiacov
Zmrzlina	-	2 až 3 týždne
Prírodný syr	1 mesiac	4 až 6 mesiacov
Krémový syr	2 týždne	Neodporúča sa
Jogurt	1 mesiac	-

Mäso

Výrobok	Chladnička	Mraznička
Čerstvé kusy, steaky, nakrájané kúsky	3 až 4 dni	2 až 3 mesiace
Čerstvé mleté mäso, mäso nakrájané na kocky	1 až 2 dni	3 až 4 mesiace
Slanina	7 dní	1 mesiac
Klobása, tatarák z bravčového, hovädzieho, morčacieho mäsa	1 až 2 dni	1 až 2 mesiace

Hydina / vajcia

Výrobok	Chladnička	Mraznička
Čerstvá hydina	2 dni	6 až 8 mesiacov
Hydinový šalát	1 deň	-
Vajcia, čerstvé v obale	2 až 4 týždne	Neodporúča sa

Ryby / morské plody

Výrobok	Chladnička	Mraznička
Čerstvé ryby	1 až 2 dni	3 až 6 mesiacov
Tepelne upravené ryby	3 až 4 dni	1 mesiac
Rybací šalát	1 deň	Neodporúča sa
Sušené alebo nakladané ryby	3 až 4 týždne	-

Ovocie

Výrobok	Chladnička	Mraznička
Jablká	1 mesiac	-
Broskyne	2 až 3 týždne	-
Ananás	1 týždeň	-
Iné čerstvé ovocie	3 až 5 dní	9 až 12 mesiacov

Zelenina

Výrobok	Chladnička	Mraznička
Špargľa	2 až 3 dni	-
Brokolica, ružičkový kel, hrášok, hríby	3 až 5 dní	-
Kapusta, karfiol, zeler, uhorky, šalát	1 týždeň	-
Mrkva, repa, redkovky	2 týždne	-

Príloha

Informácie týkajúce sa modelu a objednávaní náhradných dielov

Informácie týkajúce sa modelu

Ak chcete získať prístup k informáciám o energetickom označení tohto výrobku v Európskej databáze výrobkov s energetickým označením (EPREL), naskenujte QR kód na energetickom štítku. QR kód nájdete na energetickom štítku v balení vášho výrobku.

Informácie o dieloch

- Minimálne obdobie, počas ktorého sú dostupné náhradné diely nevyhnutné na opravu spotrebiča
 - 7 rokov: termostaty, teplotné snímače, dosky s plošnými spojmi a svetelné zdroje, dverové rúčky, priehradky, košíky (boxy alebo zásuvky).
 - 10 rokov: dverové tesnenia
- Minimálne trvanie záruky na chladiaci spotrebič ponúkané výrobcom je 24 mesiacov.
- Príslušné informácie o objednávaní náhradných dielov získate priamo od výrobcu, prípadne z iných kanálov poskytovaných výrobcom, dovozcom či autorizovaným zástupcom.
- Odborné informácie o opravách nájdete na adrese <http://samsung.com/support>. Používateľskú servisnú príručku nájdete na adrese <http://samsung.com/support>.

Poznámky

Kontaktujte SAMSUNG

Ak máte akékoľvek otázky alebo komentáre ohľadom produktov Samsung, prosím, kontaktujte zákaznícku podporu spoločnosti SAMSUNG.

Krajina	Kontaktné stredisko	Webová stránka
CZECH	800 - SAMSUNG (800-726786)	www.samsung.com/cz/support
SLOVAKIA	0800 - SAMSUNG (0800-726 786)	www.samsung.com/sk/support



DA68-04434K-00