

Chladnička

Návod k obsluze

RS62**5*****/RS64**5*****/RS65**5*****

Volně stojící spotřebič

SAMSUNG

Obsah

Informace o bezpečnosti	3
Důležitá bezpečnostní opatření	4
Instrukce vztahující se ke směrnici OEEZ	10
Instalace	11
Rychlý přehled	11
Instalace krok za krokem	13
Demontáž dveří pro vstup	19
Provoz	20
Hlavní panel	20
Panel Dávkovač (k dispozici pouze u vybraných modelů)	26
Speciální funkce	27
Údržba	32
Čistění	32
Výměna	33
Odstraňování problémů	35
Obecné informace	35
SmartThings	37

Informace o bezpečnosti

- Jako chladivo se používá látka R-600a nebo R-134a. Typ chladiva pro vaši chladničku zjistíte na štítku kompresoru spotřebiče nebo na typovém štítku uvnitř spotřebiče. Pokud výrobek obsahuje hořlavý plyn (chladivo R-600a), požádejte o pokyny k likvidaci příslušný místní úřad ochrany životního prostředí.
- Aby se v případě úniku chladiva z chladicího okruhu nevytvořila hořlavá směs plynu se vzduchem, měla by být velikost prostoru, ve kterém bude chladnička umístěna, zvolena s ohledem na množství použitého chladiva.
- Nikdy nezapínejte spotřebič, který vykazuje známky poškození. V případě nejistoty se obraťte na prodejce. Místnost musí mít velikost 1 m³ na každých 8 g chladiva R-600a uvnitř spotřebiče.
- Abyste předešli kontaminaci potravin, dodržujte následující pokyny:
 - Otevírání dveří na delší dobu může způsobit výrazné zvýšení teploty v přihrádkách spotřebiče.
 - Pravidelně čistěte přístupné odvodňovací systémy a povrchy, které mohou přijít do styku s potravinami.
 - Nádržky na vodu vyčistěte, pokud nebyly používány po dobu 48 hodin. Pokud během 5 dnů nedošlo ke stáčení vody, propláchněte vodní systém připojený k přívodu vody.
 - Syrové maso a ryby skladujte ve vhodných nádobách v chladničce tak, aby se nedostaly do styku s jinými potravinami.
 - Dvouhvězdičkové přihrádky pro zmrazené potraviny jsou vhodné pro skladování předem zmrazených potravin, skladování nebo výrobu zmrzliny a výrobu ledových kostek.
 - Jedno-, dvou- a tříhvězdičkové přihrádky nejsou vhodné pro zmrazování čerstvých potravin.
 - Pokud je chladnička po delší dobu ponechána prázdná, vypněte ji, odmrazte, vyčistěte, osušte a nechte otevřené dveře, abyste předešli tvorbě plísní uvnitř spotřebiče.

Důležitá bezpečnostní opatření



VAROVÁNÍ: nebezpečí požáru / hořlavé materiály

VÝSTRAHA

- Při umísťování přístroje se ujistěte, že není napájecí kabel nikde zachycen nebo poškozen.
- Přenosné prodlužovačky ani přenosné zdroje napájení neskladujte za spotřebičem.
- Plňte pouze pitnou vodou.
- Připojujte pouze k přípojce pitné vody.

VÝSTRAHA

- Ventilační otvory v plášti nebo konstrukci spotřebiče nesmí být zakryté.

VÝSTRAHA

- Nepoužívejte mechanická zařízení ani jiné prostředky pro urychlení procesu odmrazování, kromě prostředků doporučených výrobcem.

VÝSTRAHA

- Mohlo by dojít k poškození chladicího okruhu.

VÝSTRAHA

- Nepoužívejte elektrické spotřebiče uvnitř oddělení pro skladování potravin, pokud k takovému užívání nejsou určeny výrobcem.
- Tento přístroj není určen k použití dětmi a osobami se sníženými fyzickými, smyslovými nebo duševními schopnostmi nebo s nedostatečnými zkušenostmi a znalostmi, pokud nebudou pod dohledem osoby zodpovědné za jejich bezpečnost nebo pokud nebudou takovouto osobou o používání tohoto přístroje náležitě poučeny.

- Tento spotřebič mohou používat děti od 8 let a osoby se sníženými fyzickými, smyslovými nebo duševními schopnostmi nebo s nedostatečnými zkušenostmi a znalostmi jedině v případě, že jsou pod dozorem nebo byly poučeny o bezpečném použití spotřebiče a chápou s ním spojená rizika. Děti si se spotřebičem nesmějí hrát. Čištění a údržbu nesmějí provádět děti bez dozoru. Děti ve věku od 3 do 8 let mohou do chladniček dávat věci a opět je z nich vyndávat.
- Pokud je poškozen napájecí kabel, musí být vyměněn výrobcem, jeho servisním zástupcem nebo podobně kvalifikovanými osobami, aby nedošlo k nebezpečným situacím.
- Zásuvka musí být snadno přístupná, aby bylo možné spotřebič v případě nouze rychle odpojit od napájení.
 - Musí být mimo oblast zadní části spotřebiče.
- Neukládejte do spotřebiče výbušné látky, jako jsou např. spreje s hořlavým hnacím plynem.
- Je-li spotřebič vybaven osvětlením LED, nedemontujte sami kryt osvětlení ani osvětlovací těleso.
 - obraťte se na nejbližší servisní středisko.
 - Používejte pouze osvětlovací tělesa LED dodávaná výrobcem nebo servisním zástupcem.
- Je nutné použít novou sadu hadic dodanou se spotřebičem. Starou sadu hadic již znovu nepoužívejte.
- Napájení chladničky vodou připojujte pouze ke zdroji pitné vody. Pro správnou funkci výrobníku ledu je nezbytný tlak vody 206–861 kPa (30–125 psi).
- Optimální spotřeby elektrické energie dosáhnete zachováním vnitřních částí (přihrádek, košů a polic) na pozicích, do kterých byly umístěny výrobcem.
- Chcete-li dosáhnout nejlepší energetické účinnosti tohoto produktu, ponechejte všechny police, zásuvky a košíky v původních pozicích.

Spotřebič je určen pro použití v domácnostech a podobném prostředí, tedy například

- v zaměstnaneckých kuchyňkách v obchodech, kancelářích a jiných pracovištích;

- na chatách, případně hosty hotelů, motelů a podobných obytných prostor;
- v soukromých ubytovacích zařízeních typu bed and breakfast;
- v rámci cateringu a podobných aktivit odehrávajících se mimo vlastní prodejnu nebo restauraci.

VÝSTRAHA

- Tento spotřebič obsahuje malé množství chladiva izobutanu (R-600a). Jedná se o přírodní plyn, který je šetrný k životnímu prostředí, ale který je také hořlavý. Během transportu a instalace spotřebiče je nutné dbát, aby nedošlo k poškození žádné části okruhu chlazení.
- Do chladničky neukládejte těkavé ani hořlavé látky (benzen, ředidla, propan, alkohol, éter, zkapalněný propan butan apod.).
 - Tato chladnička je určena pouze pro skladování potravin.
 - Může vzniknout nebezpečí požáru nebo výbuchu.
- Nádrž na vodu a zásobník ledových kostek plňte pouze pitnou vodou (minerální nebo čištěnou vodou).
 - Nenalévejte do zásobníku čas, džusy nebo iontové nápoje. Hrozí poškození chladničky.
- Jako chladivo se používá látka R-600a nebo R-134a. Typ chladiva pro vaši chladničku zjistíte na štítku kompresoru spotřebiče nebo na typovém štítku uvnitř chladničky. Pokud tato chladnička obsahuje hořlavý plyn (chladivo R-600a), obraťte se na místní úřady ohledně bezpečné likvidace tohoto výrobku.

- Před odložením výrobku určeného k likvidaci demontujte dveře anebo dveřní těsnění a zámky dveří, aby uvnitř nemohly uvíznout malé děti nebo zvířata. Děti musí být pod dohledem, aby bylo zajištěno, že si s přístrojem nebudou hrát. Děti by mohly uvíznout uvnitř a zranit se nebo se udusit.
 - Děti by mohly uvíznout uvnitř a zranit se nebo se udusit.
- Součástí izolačního materiálu je cyklopentan. Plyny použité v izolačních materiálech vyžadují speciální postupy likvidace. Postup řádné likvidace tohoto výrobku vám sdělí místní úřad ochrany životního prostředí.
- V přihrádkách nebo zásuvkách mrazničky, které jsou označeny dvěma hvězdičkami (☆☆), je teplota o něco vyšší než ve zbytku mrazničky.

Při používání přihrádek se dvěma hvězdičkami se řiďte pokyny uvedenými v návodu k obsluze dodanému k zakoupenému spotřebiči.
- Všimněte si, že zvýšení teploty po odmrazení má ve specifikacích spotřebiče přípustný rozsah. Přejete-li si minimalizovat dopad zvýšení teploty na skladované potraviny, uzavřete je nebo zabalte do několika vrstev.
- Při skladování při nesprávné teplotě mohou potraviny zmrznout nebo se zkazit. Nastavte chladničku na správnou teplotu pro skladované potraviny.
- Horké potraviny před uložením zchladte. Pokud je uvnitř vloženo moc horkých potravin, může se vnitřní teplota spotřebiče zvýšit a negativně ovlivnit ostatní potraviny uložené ve spotřebiči.
- Pokud nastavíte pro potraviny příliš nízkou teplotu, může dojít k jejich zmrazení. Nenastavujte nižší teplotu, než je teplota potřebná pro správné skladování potravin.

Bezpečnostní pokyny

PŘED POUŽITÍM SI PŘEČTĚTE VŠECHNY POKYNY

Následující bezpečnostní pokyny mají za cíl zabránit nepředvídatelným rizikům nebo škodám způsobeným nebezpečným či nesprávným použitím spotřebiče.

Pokyny se dělí na „VÝSTRAHU“ a „UPOZORNĚNÍ“, jak je popsáno níže.

Bezpečnostní sdělení

Tento symbol se zobrazuje pro označení skutečností a úkonů, které mohou způsobit riziko. Část s tímto symbolem si pečlivě přečtěte a dodržujte pokyny, abyste se vyhnuli riziku.

⚠ VÝSTRAHA

Výstraha označuje, že nedodržení pokynů může způsobit vážné zranění nebo smrt.

⚠ UPOZORNĚNÍ

Upozornění označuje, že nedodržení pokynů může způsobit lehké zranění nebo poškození výrobku.

⚠ VÝSTRAHA

Chcete-li snížit riziko výbuchu, požáru, smrti, úrazu elektrickým proudem, zranění nebo opaření osob při používání tohoto výrobku, dodržujte základní bezpečnostní opatření, včetně následujících:

Instalace

- Tento spotřebič smí přepravovat pouze dvě nebo více osob, které jej bezpečně uchopí.
- Spotřebič instalujte na pevnou a rovnou podlahu.
- Spotřebič neinstalujte na vlhkém a prašném místě. Spotřebič neinstalujte ani neskladujte ve venkovních prostorách nebo v prostorách, které jsou vystaveny povětrnostním vlivům, jako je přímé sluneční světlo, vítr, déšť nebo teploty pod bodem mrazu.
- Spotřebič neumísťujte na přímé sluneční světlo ani jej nevystavujte teplu z topných zařízení, jako jsou kamna nebo ohřívače.
- Při instalaci dbejte na to, abyste nenechali zadní část spotřebiče odkrytou.
- Spotřebič instalujte na místo, kde lze snadno odpojit zástrčku napájecího kabelu.
- Dávejte pozor, aby při montáži či demontáži nepadla dveře spotřebiče.
- Dávejte pozor, abyste při montáži či demontáži dveří spotřebiče nepřiskřípli, nezmáčkli nebo nepoškodili napájecí kabel.
- Dbejte na to, abyste zástrčku napájecího kabelu nenasměrovali nahoru a spotřebič se o ni neopíral.
- K napájecí zástrčce nepřipojujte adaptér ani jiné příslušenství.
- Napájecí kabel neupravujte ani neprodlužujte.
- Ujistěte se, že je zásuvka řádně uzemněna a že zemnicí kolík na napájecím kabelu není poškozen nebo odstraněn ze zástrčky. Další podrobnosti o uzemnění získáte v servisním centru společnosti Samsung Electronics.
- Tento spotřebič je vybaven napájecím kabelem s vodičem pro uzemnění zařízení a uzemněnou zástrčkou. Napájecí zástrčku je nutné zapojit do vhodné zásuvky, která je instalována a uzemněna v souladu se všemi místními předpisy a nařízeními.

- Nikdy nezapínejte spotřebič, který vykazuje známky poškození. V případě nejistoty se obraťte na prodejce.
- Nezapojujte spotřebič do adaptéru pro více zásuvek, který není vybaven napájecím kabelem (není k němu připojen).
- Spotřebič se připojuje k vyhrazenému napájecímu vedení, které je samostatně chráněno pojistkami.
- Nepoužívejte vícenásobnou (přenosnou) zásuvku s více zásuvkami, která není řádně uzemněna. V případě použití řádně uzemněné vícenásobné (přenosné) zásuvky použijte vícenásobnou zásuvku s proudovou kapacitou odpovídající jmenovité hodnotě napájecího kabelu nebo vyšší a vícenásobnou zásuvku použijte pouze pro spotřebič.
- Veškeré obalové materiály (např. igelitové sáčky a polystyren) odložte mimo dosah dětí. Obalové materiály mohou způsobit udušení.

Provoz

- Při otevírání nebo zavírání dveří spotřebiče dávejte pozor na děti v blízkosti, dveře mohou do dítěte narazit a způsobit mu zranění.
- Zabraňte nebezpečí uvíznutí dětí uvnitř spotřebiče. Uvíznutí dítěte uvnitř spotřebiče může způsobit udušení.

⚠ UPOZORNĚNÍ

Chcete-li snížit riziko drobného zranění osob, poruchy nebo poškození výrobku či majetku při používání tohoto výrobku, dodržujte základní bezpečnostní opatření, včetně následujících:

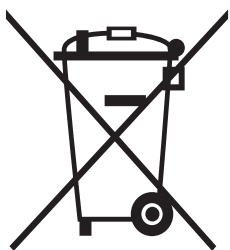
Provoz

- Nedotýkejte se zmrazených potravin nebo kovových částí v oddělení mrazničky mokryma nebo vlhkýma rukama. Může to způsobit omrzliny.
- Do oddělení a polic mrazničky nebo zásobníku na led, kde budou teploty pod bodem mrazu, neumísťujte skleněné nádoby, láhve nebo plechovky (zejména ty, které obsahují sycené nápoje).
- Tvrzené sklo na přední straně dveří spotřebiče nebo na policích se může nárazem poškodit. Pokud se rozbije, nedotýkejte se jej rukama.
- Nezavěšujte se na dveře spotřebiče, úložného prostoru či na police a nevylézejte na ně.
- Neukládejte do dveřních košů nadměrné množství lahví s vodou nebo nádob na přílohy.
- Neotvírejte ani nezavírejte dveře spotřebiče nadměrnou silou.
- Pokud je závěs dveří spotřebiče poškozený nebo funguje nesprávně, přestaňte spotřebič používat a obraťte se na autorizované servisní středisko.
- Zabraňte zvířatům v okusování napájecího kabelu nebo vodní hadice.
- Nikdy nekonzumujte zmrazené potraviny bezprostředně po jejich vyjmutí z oddělení mrazničky.
- Dbejte na to, abyste si při otevírání nebo zavírání dveří spotřebiče nebo vnitřních dveří nezasekli ruku nebo nohu.

Údržba

- Pokud jsou skleněné police nebo kryty studené, nečistěte je teplou vodou. Při náhlých změnách teploty se mohou rozbít.
- Nevkládejte police vzhůru nohama. Mohlo by dojít k jejich pádu.
- Chcete-li odstranit ze spotřebiče námrazu, obraťte se na servisní centrum společnosti Samsung Electronics.
- Při delším výpadku proudu zlikvidujte led uvnitř zásobníku na led v oddělení mrazničky.

Instrukce vztahující se ke směrnici OEEZ



Správná likvidace tohoto produktu (Likvidace elektrického a elektronického odpadu)

(Platí v zemích se systémy sběru tříděného odpadu)

Tato značka na produktu, příslušenství nebo v literatuře znamená, že produkt a jeho elektronické příslušenství (např. nabíječka, sluchátka, USB kabel) nesmí být na konci životnosti vyhozeny do běžného domácího odpadu. Abyste předešli možnému poškození životního prostředí nebo lidského zdraví, oddělte tyto předměty od běžného odpadu, recyklujte je zodpovědně, abyste podpořili udržitelné opětovné použití materiálů.

Uživatelé musí kontaktovat buď prodejce, u kterého tento produkt zakoupili nebo místní úřad a zjistit, kde a jak mohou tyto předměty ekologicky recyklovat.

Komerční uživatelé musí kontaktovat svého dodavatele a zkontrolovat všeobecné obchodní podmínky, které jsou součástí kupní smlouvy. Tento produkt a jeho elektronické příslušenství nesmí být likvidovány s běžným komerčním odpadem.

Informace o závazcích společnosti Samsung v oblasti ochrany životního prostředí a regulačních povinnostech týkajících se výrobků, jako jsou např. REACH, WEEE nebo směrnice pro baterie, naleznete na naší stránce týkající se udržitelnosti dostupné ze stránek www.samsung.com

(pouze pro výrobky prodávané v evropských zemích a ve Velké Británii)

Instalace

Tyto instrukce pečlivě čtěte a řiďte se jimi. Jedině tak bude zajištěna správná instalace spotřebiče a jeho bezpečný provoz.

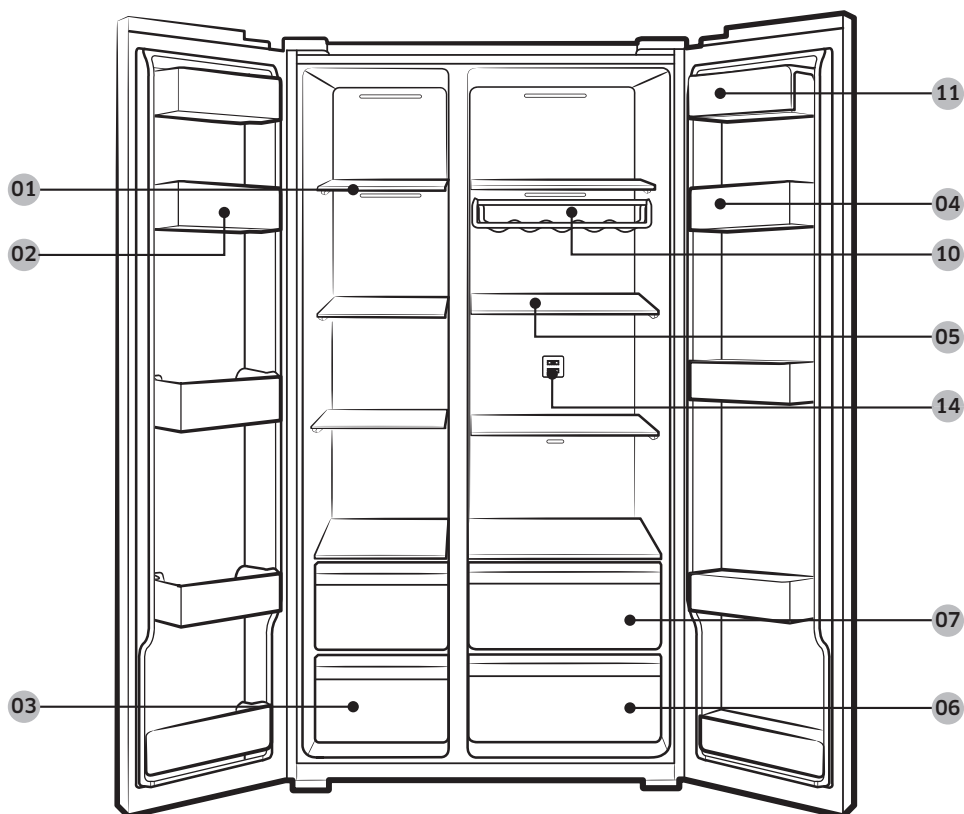
⚠ VAROVÁNÍ

- Chladničku používejte pouze k účelu, pro který je určena, dle popisu v tomto návodu.
- K provádění servisních úkonů je oprávněn pouze kvalifikovaný technický personál.
- Obalový materiál zlikvidujte v souladu s místními předpisy.
- Aby se zabránilo úrazu elektrickým proudem, před provedením servisních úkonů nebo výměnou částí odpojte napájecí kabel.

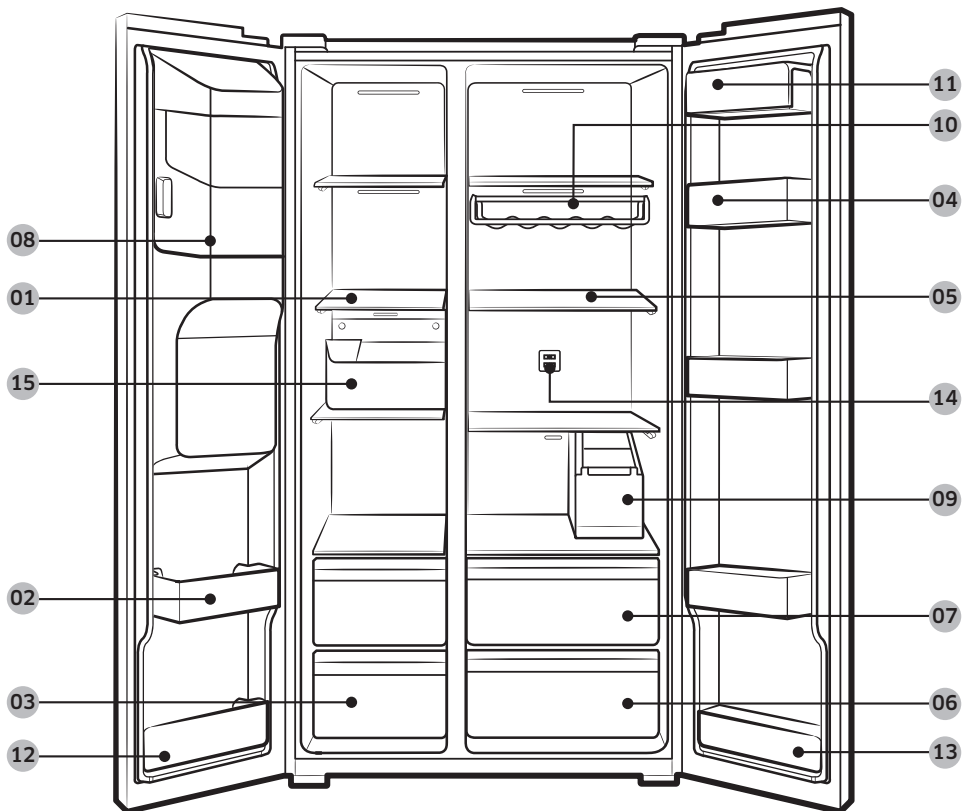
Rychlý přehled

Skutečný vzhled chladničky se může lišit od obrázku a popisu v závislosti na vašem modelu a zemi.

Normální režimy



Modely vybavené dávkovačem



01 Freezer shelves (Poličky v mrazničce)	02 Multipurpose freezer bin (Víceúčelový držák mrazničky)	03 Dried food and meat storage drawer (Skladovací zásobník na sušené potraviny a maso)
04 Refrigerator bin (Zásobník chladničky)	05 Refrigerator shelves (Poličky v chladničce)	06 Vegetable drawer (Zásuvka na zeleninu)
07 Multipurpose drawer (Víceúčelová zásuvka)	08 Ice maker bucket ** (Nádoba výrobníku ledu **)	09 Water tank * (Nádrž na vodu *)
10 Wine rack * (Příhrádka na víno *)	11 Dairy bin (Zásobník na mléčné produkty)	12 Lower freezer bin * (Spodní zásuvka v mrazničce *)
13 Lower refrigerator bin * (Spodní zásuvka v chladničce *)	14 Deodorizer filter * (Dezodorizační filtr *)	15 Freezer bin * (Zásuvka v mrazničce *)

* Pouze pro určité modely

** Pouze u modelů s dávkovačem

POZNÁMKA

- Vzhled nádoby na vejce se může u jednotlivých modelů lišit.

UPOZORNĚNÍ

U všech modelů neměňte polohu mrazicích polic. Police mrazničky mají různé délky a při změně polohy můžete při zavírání dveří poškodit výrobek.

Instalace krok za krokem

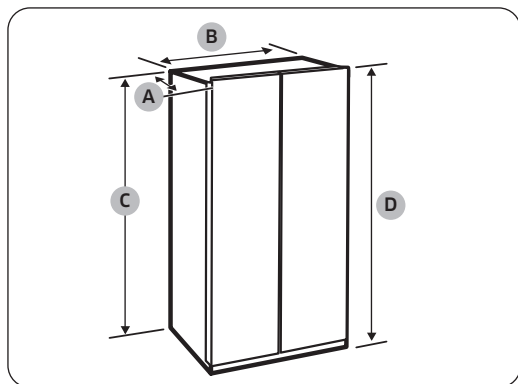
KROK 1 Výběr umístění

Požadavky na umístění:

- Stabilní, vyrovnaný povrch, který nebude blokovat ventilační otvory spotřebiče
- Mimo přímé sluneční světlo
- S dostatečným prostorem pro otevírání a zavírání dveří
- Mimo dosah zdrojů tepla.
- S dostatečným prostorem pro údržbu a servis
- Přípustný rozsah okolní teploty: od 5 °C do 43 °C

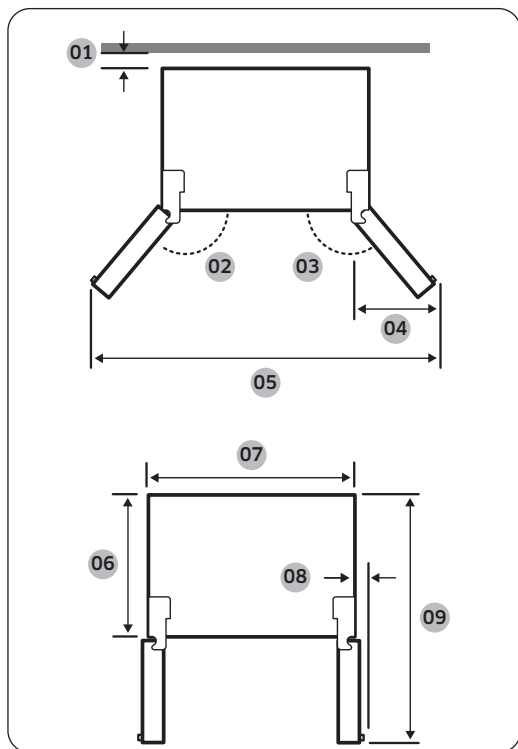
Požadavky na volný prostor

Požadavky na prostor pro instalaci zjistíte na obrázcích a v tabulce níže.



Hloubka „A“	716
Šířka „B“	912
Výška „C“	1744
Celková výška „D“	1780

(v milimetrech)



01 VÍC NEŽ 50 projektů

02 165°

03 165°

04 564 mm

05 1726 mm

06 610 mm

07 908 mm

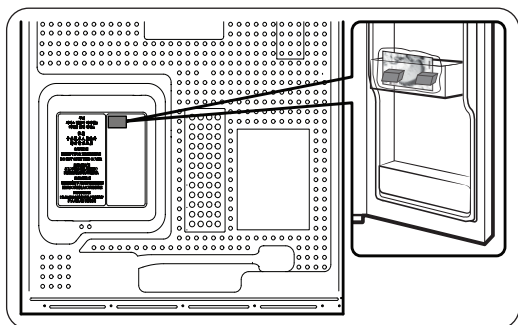
08 29 mm

09 1165 mm

POZNÁMKA

Rozměry v tabulce se mohou lišit v závislosti na metodě měření.

KROK 2 Mezery (pouze u některých modelů)



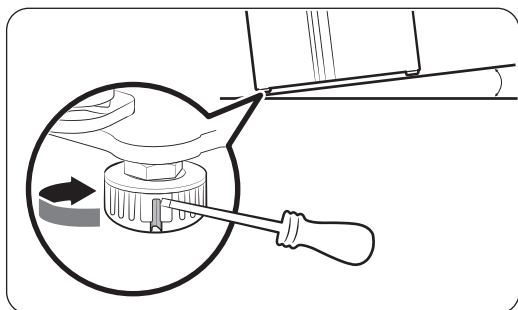
1. Otevřete dveře a vyhledejte dodanou rozpěrku.
2. Rozbalte ji a připevněte k zadní části chladničky. Pomáhá s větráním vzduchu na zadní straně a s úsporou elektrické energie.

KROK 3 Seřízení vyrovnávacích nožek

⚠ UPOZORNĚNÍ

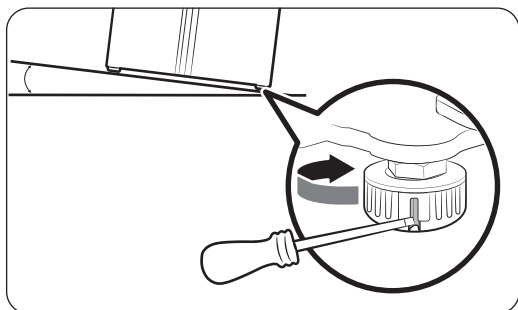
- Chladnička musí být vyrovnána na rovné, pevné podlaze. Pokud tak neučiníte, může dojít k poškození chladničky nebo fyzickému zranění.
- Vyrovnání musí být provedeno s prázdnou chladničkou. Ujistěte se, že uvnitř chladničky nejsou žádné potraviny.
- Z bezpečnostních důvodů vyrovnejte polohu chladničky tak, aby byla přední strana nepatrně vyšší než zadní.

Chladnička může být vyrovnána pomocí předních nohou, které mají speciální šroub (vyrovnávací zařízení) pro vyrovnávání. Pro vyrovnání použijte plochý šroubovák.



Nastavení výšky strany mrazničky:

Zasuňte šroubovák s plochou hlavou do vyrovnávacího ramene přední části mrazničky. Otáčejte výškoměr ve směru hodinových ručiček, abyste jej zvedli, nebo jej otočte proti směru hodinových ručiček.

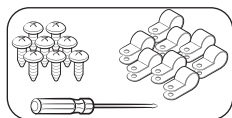


Nastavení výšky chladničky:

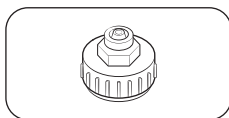
Zasuňte plochý šroubovák do vyrovnávací roviny přední nohy chladničky. Otáčejte výškoměr ve směru hodinových ručiček, abyste jej zvedli, nebo jej otočte proti směru hodinových ručiček.

KROK 4 Připojte potrubí dávkovače na vodu (pouze pro určité modely)

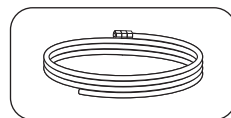
Potřebné nástroje a díly



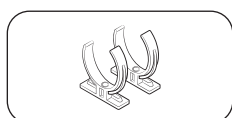
Upevňovací prvek
vodovodního potrubí
a šrouby



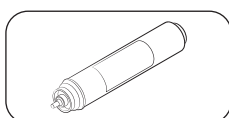
Spojka



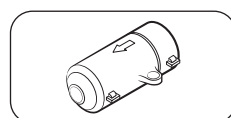
Vodovodní potrubí



Uzamykací spona filtru

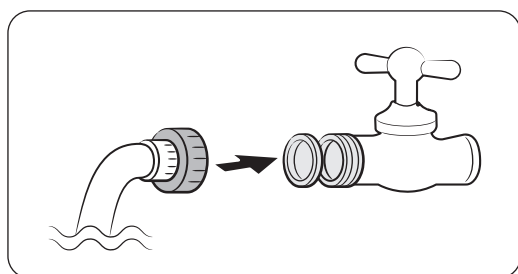


Filtr



Zpětný ventil

Instalace (externí dávkovač)



1. Montáž vodovodního potrubí pomocí spojek.
2. Zavřete hlavní přívod vody a zavřete vodovodní kohoutek.
3. Spojku připojte ke kohoutku studené vody.

⚠ UPOZORNĚNÍ

- Ujistěte se, že je spojka připojena ke kohoutku studené vody. Připojení k vodovodnímu kohoutku může způsobit ucpání vodního filtru a selhání běžného provozu.
- Záruka na chladničku se nevztahuje na instalaci vodovodu. Instalace vodovodu bude provedena na vlastní náklady, pokud není instalační poplatek zahrnut v ceně maloobchodníka.
- Společnost Samsung neručí za instalaci vodovodu. Pokud dojde k úniku vody, obraťte se na instalátéra přívodu vody.
- Vodovodní potrubí musí být připojeno kvalifikovaným technikem. Pokud narazíte na únik vody, obraťte se na místní servisní středisko Samsung nebo na instalátéra vodovodu.

KROK 5 Připojení k zdroji vody (pouze u příslušných modelů)

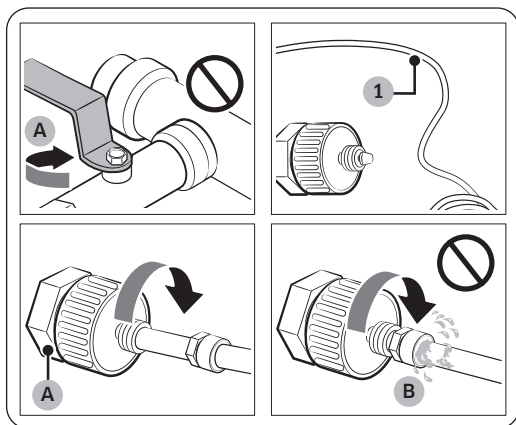
⚠ UPOZORNĚNÍ

- Vodovodní potrubí musí být připojeno kvalifikovaným technikem.
- Záruka na chladničku se nevztahuje na instalaci vodovodu. Instalace vodovodu bude provedena na vlastní náklady, pokud není instalační poplatek zahrnut v ceně maloobchodníka.
- Společnost Samsung neručí za instalaci vodovodu. Pokud dojde k úniku vody, obraťte se na instalátéra přívodu vody.

Připojení potrubí studené vody k vodní filtrační hadici

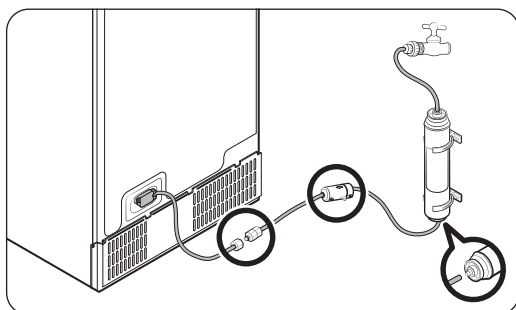
⚠ UPOZORNĚNÍ

- Ujistěte se, že je hadice pro filtraci vody připojena k potrubí studeného zdroje pitné vody. Připojení k potrubí horké vody může způsobit selhání vodního filtru.



A. Zavřete hlavní vodovodní potrubí.

B. Žádná mezera

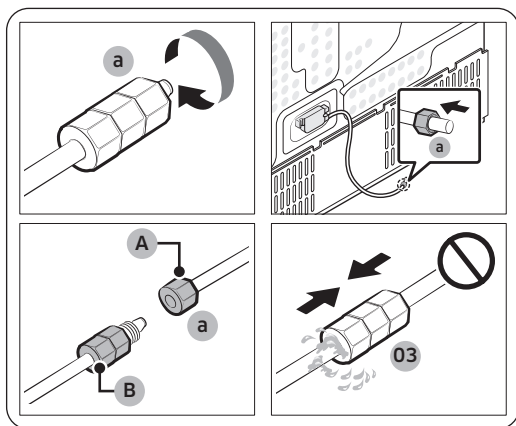


- Uzavřete přívod vody zavřením hlavního vodovodního ventilu.
- Najděte **vodovodní potrubí (1)** studené pitné vody.
- Napojení na vodovodní potrubí proveďte podle pokynů v části Instalace vodovodního potrubí.

📖 POZNÁMKA

Je třeba použít nové hadicové sady dodané s přístrojem a staré hadice by neměly být znovu použity.

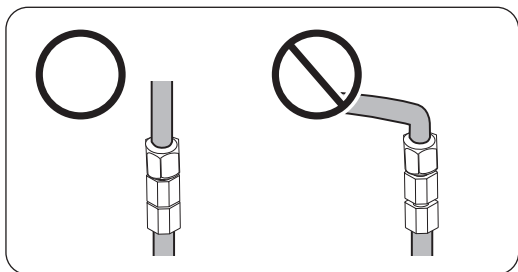
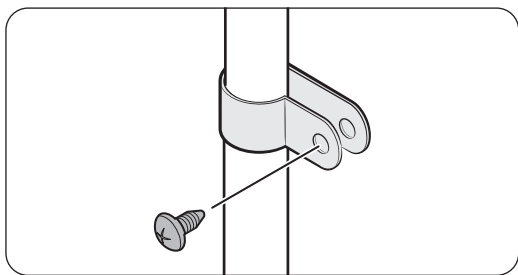
Připojení vodní filtrační hadice k vodovodnímu potrubí



A. Vodovodní potrubí z jednotky

B. Vodovodní potrubí ze soupravy

- Uvolněte a odeberte **kompresní matici (a)** z vodovodního potrubí chladničky a nasadte ji na vodní filtrační hadici.
- Utažením **kompresní matice (a)** připojte vodní filtrační hadici a vodovodní potrubí.
- Otevřete hlavní vodní ventil a zkontrolujte, zda těsní.
- Pokud ano, před použitím chladničky vypusťte asi 3 litry vody, aby se odstranily nečistoty uvnitř vodního filtračního systému.



Oprava vodovodního potrubí

⚠ UPOZORNĚNÍ

Vodovodní potrubí musí být připojeno kvalifikovaným technikem. Pokud narazíte na únik vody, obraťte se na místní servisní středisko Samsung nebo na instalátéra vodovodu.

Vodní filtrační systém reverzní osmózy

Tlak vody systému přívodu vody do systému filtrace vody s reverzní osmózou musí být mezi 206 kPa (30 psi) a 861 kPa (125 psi).

Tlak vody systému filtrace vody s reverzní osmózou na potrubí studené vody chladničky musí být nejméně 206 kPa (30 psi). Pokud je tlak vody nižší než specifikovaný:

- Zkontrolujte, zda není zablokován filtr sedimentu v systému reverzní osmózy. V případě potřeby filtr vyměňte.
- Nádrž na vodu v systému reverzní osmózy naplňte vodou.
- Pokud má vaše chladnička vodní filtr, může to dále snížit tlak vody ve spolupráci se systémem reverzní osmózy. Odstraňte vodní filtr.

Potřebujete-li více informací nebo servis, obraťte se na licencovaného, kvalifikovaného instalátéra.

Objednání nového filtru.

Chcete-li zakoupit nový vodní filtr (typ součásti: **HAFEX/EXP**), kontaktujte místní servisní centrum Samsung.

5. Připevněte vodovodní potrubí ke dřezu nebo ke zdi pomocí svorky.

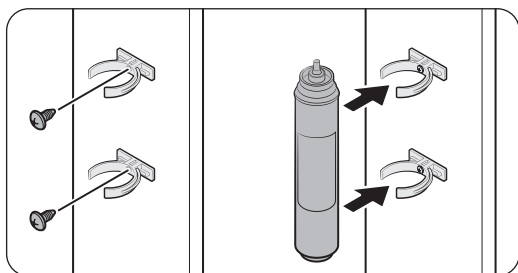
⚠ UPOZORNĚNÍ

- Vodovodní potrubí neutahujte nadměrně. Ujistěte se, že vodovodní potrubí není ohnuté, sevřené nebo stlačené.
- Vodovodní potrubí neinstalujte do žádné části chladničky. Mohlo by to vést k poškození chladničky.

📖 POZNÁMKA

Pokud musíte po připojení vodovodu přemístit chladničku, ujistěte se, že připojený úsek vodovodu musí být rovný.

Montáž filtru na místo



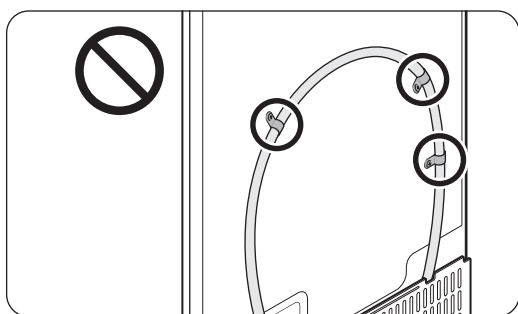
1. Zapojte **pojistné svorky** (x2) do vhodné pozice, například pod dřezem. Potom **pojistné svorky** upevněte pomocí šroubů.
2. Do horních a spodních svorek zasuňte správným směrem **vodní filtr**. Zkontrolujte vertikální směr **vodního filtru**.

POZNÁMKA

Pokud je filtr instalován vodorovně, může ve filtru zůstat voda. Proto se doporučuje vertikální instalace.

UPOZORNĚNÍ

Vodní filtr neinstalujte na žádnou část chladničky. Mohlo by to vést k poškození chladničky.



KROK 6 Počáteční nastavení

Po dokončení níže uvedených kroků bude vaše chladnička plně provozuschopná.

1. Zapojte zástrčku do elektrické zásuvky a uveďte chladničku zpět do provozu.
2. Otevřete dveře a zkontrolujte, zda vnitřní osvětlení svítí.
3. Nastavte teplotu na nejchladnější a počkejte asi hodinu. Mraznička bude poté lehce vychlazená a motor poběží hladce.
4. Počkejte než chladnička dosáhne nastavené teploty. Chladnička je nyní připravena k použití.

KROK 7 Poslední kontrola

Po dokončení instalace zkontrolujte:

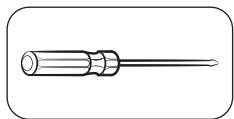
- Zda je chladnička zapojena do elektrické zásuvky se správným uzemněním.
- Zda se chladnička nachází na rovném povrchu s dostatečným odstupem od okolních stěn nebo skříní.
- Zda je poloha chladničky vyrovnaná a stabilní.
- Zda je možné dveře chladničky volně otevírat a zavírat a po jejich otevření dojde k rozsvícení vnitřního osvětlení.

Demontáž dveří pro vstup

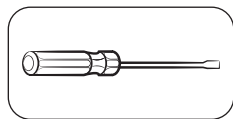
Pokud je chladnička příliš rozměrná, aby prošla vstupním vchodem, postupujte podle těchto pokynů:

Potřebné nářadí (není součástí balení)

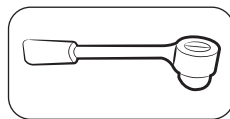
Těmito nástroji odmontujete dveře.



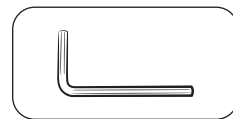
Šroubovák Phillips



Plochý šroubovák

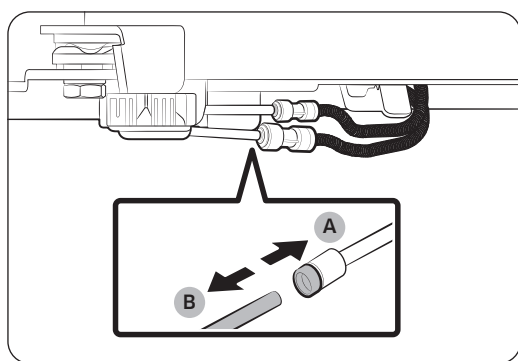
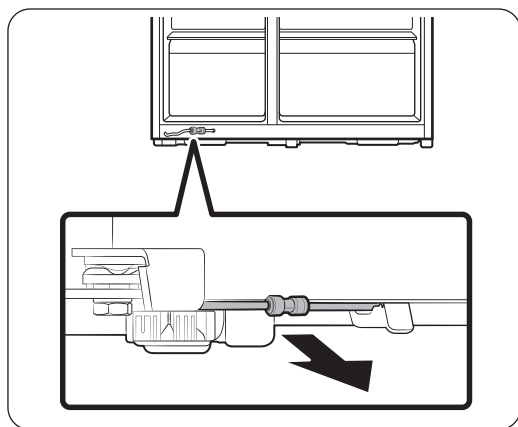


Nástrčný klíč
(10 mm)



Inbusový klíč
(5 mm)

Odpojení vodovodního potrubí



1. Ze spodní části na zadní straně chladničky vytáhněte vodní potrubí směrem dopředu.

POZNÁMKA

Vodovodní potrubí chladničky je vodovodní cirkulační potrubí, které spojuje vodovodní potrubí zdroje vody s hadicemi vodního filtračního systému chladničky.

2. Pro odpojení hadic stlačte a podržte průhlednou spojku (A) a odpojte vodní hadici (B).

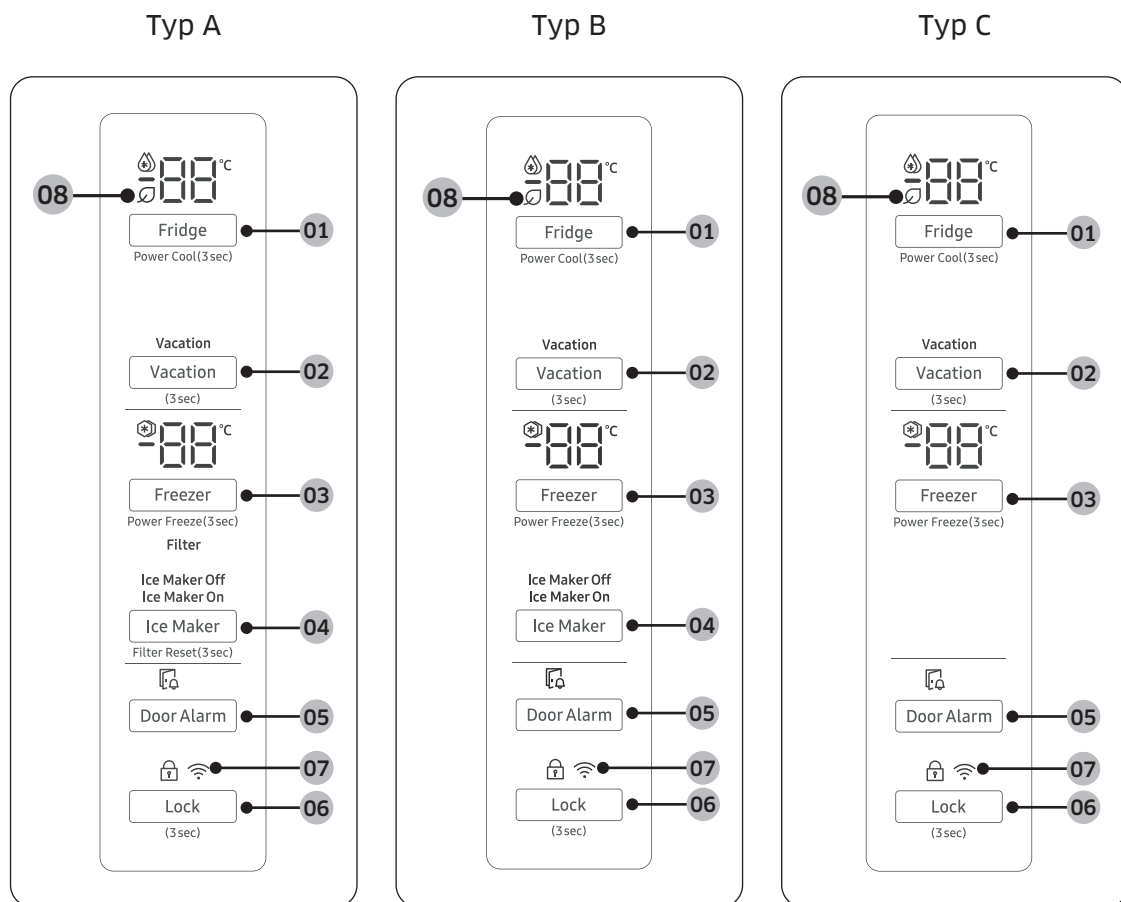
UPOZORNĚNÍ

Na spojku nevyvíjejte nadměrnou sílu. Může se rozbít.

Provoz

Hlavní panel

Skutečný vzhled vašeho hlavního panelu se může od obrázku lišit a design hlavního panelu se může bez předchozího upozornění změnit.



01 Fridge (Chladnička) / Power Cool
(Turbochlazení)

02 Vacation
(Dovolená)

03 Freezer (Mraznička) / Power Freeze
(Turbomražení)

04 Ice Maker / Filter Reset *
(Reset výrobku ledu / Filtru *)

05 Door Alarm
(Upozornění na otevřené dveře)


06 Lock
(Zámek)

07 Network connection (Síťové připojení)


08 AI energy mode * (Režim AI Energy Mode *)

* Pouze pro určité modely



01 Chladnička / Power Cool (3 s)

Chladnička	Tlačítko Chladnička lze použít pro nastavení teploty v chladničce, nebo pro aktivaci/deaktivaci funkce Power Cool. Teplotu chlazení v chladničce můžete nastavit manuálně. Držte stisknuté tlačítko Chladnička a vyberte požadovanou teplotu v rozmezí 1 °C a 7 °C.
Power Cool (Turbochlazení)	Power Cool urychluje proces chlazení při maximálních otáčkách ventilátoru. To je užitečné k rychlému ochlazení potravin, které se rychle kazí, nebo poté, co jsou dveře po určitou dobu otevřené. Chladnička běží několik hodin v plné rychlosti a poté se vrátí na předchozí teplotu. Stiskněte a podržte tlačítko Chladnička po dobu 3 vteřin. Rozsvítí se odpovídající kontrolka () a chladnička zrychlí proces chlazení.




02 Dovolená (3 sek.)

Dovolená	Pokud se chystáte na dovolenou nebo na služební cestu, nebo pokud nebudete delší dobu používat lednici, použijte režim Dovolená. <ul style="list-style-type: none">• Pro aktivaci režimu Dovolená stiskněte a na 3 sekundy přidržte tlačítko Dovolená. Indikátor Dovolená zapnut se rozsvítí, když se vypne displej teploty chladničky. Teplota chladničky bude pod 17 °C.• Pro aktivaci režimu Dovolená stiskněte a na 3 sekundy přidržte tlačítko Dovolená. Teplota chladničky se vrátí na předchozí nastavení. <p> POZNÁMKA</p> <ul style="list-style-type: none">• Před použitím režimu Dovolená se ujistěte, že jste potraviny z chladničky vyjmuli.• Pokud nastavíte teplotu, režim Dovolená se deaktivuje.
----------	---

03 Mraznička / Power Freeze (3 sek.)

Mraznička	Tlačítko Mraznička lze použít pro nastavení teploty v chladničce, nebo pro aktivaci/deaktivaci funkce Power Freeze. Dostupné teploty jsou v rozmezí -15 °C a -23 °C.
Power Freeze	Power Freeze urychluje proces zmrazování při maximální rychlosti ventilátoru. Mraznička běží po dobu 50 hodin při plné rychlosti a poté se vrátí na předchozí teplotu. <ul style="list-style-type: none">• Pro aktivaci režimu Power Freeze stiskněte a na 3 sekundy přidržte tlačítko Power Freeze. Rozsvítí se odpovídající kontrolka () a chladnička zrychlí proces mrazení.• Pro deaktivaci stiskněte a 3 sekundy přidržte tlačítko Mraznička. Mraznička se vrátí na předchozí nastavení teploty.• Pokud potřebujete zmrazit větší objem potravin, zapněte funkci Turbomrazení alespoň 20 hodin před uložením potravin do mrazničky. <p> POZNÁMKA</p> Použití funkce Power Freeze zvyšuje spotřebu energie. Pokud funkci nechcete používat, ujistěte se, že je skutečně vypnutá.

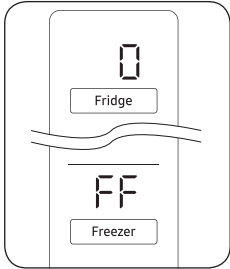
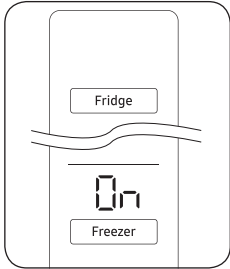
04 Výrobek ledu / Reset filtru (3 sek.)

Výrobek ledu	<p>Stisknutím tlačítka Ice Maker zapnete nebo vypnete výrobek ledu. Výrobek ledu má 2 kontrolky (Ice Maker On/Ice Maker Off), které označují provozní stav.</p> <ul style="list-style-type: none">• Když výrobek ledu pracuje, rozsvítí se odpovídající kontrolka (Ice Maker On).• Když je výrobek ledu vypnutý, odpovídající kontrolka (Ice Maker Off) zhasne. V takovém případě je výroba ledu deaktivována i když na panelu dávkovače stisknete tlačítka Kostky ledu nebo Drcený led. Chcete-li umožnit výrobu ledu, musíte výrobek ledu zapnout.• Když je výrobek ledu vypnutý, stisknutí páčky dávkovače na dobu delší než 5 sekund automaticky zapne výrobek ledu.• Když vypnete výrobek ledu, musíte počkat alespoň 1 minutu, než jej znovu zapnete. <p> UPOZORNĚNÍ Je-li nádoba na led vyjmuta, výrobek ledu musíte vypnout.</p> <p> POZNÁMKA Pokud je výrobek ledu vypnutý, rozsvítí se, pokud stisknete a podržíte páčku ledu déle než 5 sekund.</p>
Filter Reset (Reset filtru)	<p>Po přibližně 6 měsících (přibližně 300 galonů) při použití původního vodního filtru se indikátor filtru rozsvítí červeně, aby vám připomněl, že je třeba filtr vyměnit. Když otevřete dvířka, indikátor filtru se na několik sekund rozblíká, a připomíná tak, že je třeba provést výměnu filtru. Pokud k tomu dojde, filtr vyměňte a na 3 sekundy stiskněte a podržte tlačítko Reset filtru. Kontrolka filtru se resetuje a kontrolka Filtr zhasne.</p> <p> POZNÁMKA V některých oblastech je ve vodě obsaženo relativně velké množství vodního kamene. To může životnost filtru snížit. V takových oblastech budete muset vodní filtr měnit častěji než jak je uvedeno výše.</p>

05 Upozornění na otevřené dveře

Upozornění na otevřené dveře	<p>Zde můžete nastavit upomínku. Jestliže dveře zůstanou otevřené déle než 2 minuty, spustí se zvukový alarm a rozblíká se kontrolka alarmu. Alarm se aktivuje ve výchozím nastavení. Pro deaktivaci alarmu stiskněte tlačítko Upozornění na otevřené dveře. Pro aktivaci znovu stiskněte tlačítko Upozornění na otevřené dveře.</p> <p>Pokud jsou dvířka otevřena po dobu 5 minut, vnitřní světla (v chladniče a mrazniče) budou blikat po dobu 10 sekund a poté se zapnou. To se bude opakovat každou minutu po dobu 5 minut. To má upozornit sluchově postižené uživatele, že jsou otevřené dveře a je to normální.</p>
------------------------------	--

06 Lock (Zámek) (3 s) / Zapnutí nebo vypnutí připojení k Wi-Fi (10 s)

Zámek (Hlavní panel)	<p>Abyste předešli náhodným změnám nastavení, na 3 sekundy stiskněte a přidržte tlačítko Zámek. Hlavní panel se deaktivuje a rozsvítí se kontrolka Zámek (🔒).</p> <p>Když je zámek zapnutý, kontrolka se při stisknutí libovolného tlačítka na hlavním panelu rozblíká.</p> <p>Pokud tlačítko stisknete a přidržíte na dobu delší než 3 sekundy, zámek se deaktivuje.</p> <p>Nicméně, pokud nedojde ke stisknutí žádného tlačítka do 1 minuty, zámek se znovu aktivuje.</p> <p>📖 POZNÁMKA</p> <p>Zamknutí hlavního panelu nemá vliv na dávkovač. Dávkovač funguje nezávisle a stejně tak i jeho páčka. K zamknutí dávkovače a páčky dávkovače použijte funkci Zámek na dávkovači.</p>
Zapnutí nebo vypnutí připojení k Wi-Fi	<p>Chcete-li zapnout nebo vypnout připojení k Wi-Fi, stiskněte tlačítko Lock (Zámek) na 10 sekund. Na displeji se na 5 sekund zobrazí stav připojení k Wi-Fi (jak je znázorněno na obrázku).</p> <p style="text-align: center;">Wi-Fi On Wi-Fi Off</p> <div style="display: flex; justify-content: space-around; align-items: center;"></div> <p>📖 POZNÁMKA</p> <ul style="list-style-type: none">• Pro připojení chladničky k aplikaci SmartThings je nutné zapnout funkci Wi-Fi.• Další informace naleznete v části SmartThings (pouze příslušné modely).

07 Network connection (Síťové připojení)

Tato ikona označuje, že je chladnička připojena k síti. Pokud bliká ikona Wi-Fi, doporučujeme připojit chladničku k aplikaci SmartThings. Chladničku můžete ovládat a sledovat v aplikaci SmartThings. Další informace naleznete v **části SmartThings** (pouze příslušné modely).

08 Režim AI Energy Mode

Ikona  se zobrazí, pokud v aplikaci SmartThings zapnete energetický režim AI Energy Mode.

📖 POZNÁMKA

- Po spuštění alarmu můžete stisknutím libovolného tlačítka na hlavním panelu alarm vypnout.
- I po vypnutí zvuku alarmu se alarm po 12 hodinách znovu rozezní, pokud není příčina zvuku alarmu vyřešena.

Instalace

Otevřete obchod Google Play, Galaxy Apps nebo Apple App Store a zadejte ve vyhledávací heslo „SmartThings“. Stáhněte si a nainstalujte do svého chytrého zařízení aplikaci SmartThings od společnosti Samsung Electronics.

POZNÁMKA

- Podpůrná verze softwaru aplikace SmartThings se může měnit v závislosti na zásadách podpory operačního systému stanovených výrobcem. Kromě toho, pokud jde o aplikaci SmartThings nebo funkce, které aplikace podporuje, mohou být nové zásady aktualizace aplikace na stávající verzi operačního systému pozastaveny z důvodu použitelnosti nebo bezpečnosti.
- Z důvodu vylepšování použitelnosti nebo výkonu aplikace SmartThings může dojít ke změně aplikace bez předchozího upozornění. Stejně jako se každý rok aktualizuje verze operačního systému mobilního telefonu, i SmartThings se průběžně aktualizuje podle nejnovější verze operačního systému. Pokud máte dotazy týkající se výše uvedených položek, kontaktujte nás prosím na adrese st.service@samsung.com
- Doporučené šifrovací systémy zahrnují WPA/TKIP a WPA2/AES. Novější nebo nestandardní ověřovací protokoly Wi-Fi nejsou podporovány.
- Bezdrátové sítě mohou být ovlivněny okolním prostředím bezdrátové komunikace.
- Pokud váš poskytovatel internetových služeb zaregistroval MAC adresu vašeho počítače nebo modemu pro identifikaci, připojení vaší inteligentní chladničky Samsung k internetu se nemusí zdařit. Pokud k tomu dojde, požádejte svého poskytovatele internetových služeb o technickou pomoc.
- Nastavení brány firewall síťového systému může zabránit vaší inteligentní chladničce Samsung v přístupu k internetu. Požádejte svého poskytovatele internetových služeb o technickou pomoc. Pokud tento příznak přetrvává, obraťte se na místní servisní středisko společnosti Samsung nebo na prodejce.
- Postup konfigurace nastavení bezdrátového přístupového bodu (AP) naleznete v uživatelské příručce přístupového bodu (routeru).
- Inteligentní chladničky Samsung podporují protokoly IEEE 802.11 b/g/n (2.4 GHz). (Doporučuje se IEEE 802.11 n.)
- V případě neautorizovaných bezdrátových Wi-Fi routerů může dojít k selhání připojení k inteligentním chladničkám Samsung.

Účet Samsung

Chcete-li používat tuto aplikaci, je třeba zaregistrovat svůj účet Samsung. Pokud nemáte účet Samsung, vytvořte si bezplatný účet Samsung podle pokynů na obrazovce aplikace.

Začínáme

Zapněte zařízení, které chcete připojit, otevřete v telefonu aplikaci SmartThings a poté postupujte podle následujících pokynů.

Pokud se zobrazí vyskakovací okno s informací, že bylo nalezeno nové zařízení, klepněte na možnost **PŘIDAT NYNÍ**.

Pokud se vyskakovací okno nezobrazí, klepněte na tlačítko + a poté vyberte zařízení, které chcete připojit, ze seznamu dostupných zařízení.

Pokud vaše zařízení není v seznamu dostupných zařízení, klepněte na položku **Podporovaná zařízení**, vyberte typ zařízení (Chladnička) a poté vyberte konkrétní model zařízení.

Při nastavení zařízení postupujte podle pokynů v aplikaci. Po dokončení nastavení se vaše chladnička zobrazí na obrazovce **zařízení** jako „karta“.

Aplikace SmartThings

Zabudované ovládání


Chladničku můžete monitorovat a ovládat, když jste doma i na cestách.

- Klepněte na ikonu chladničky na hlavní obrazovce SmartThings nebo klepněte na ikonu Zařízení v dolní části hlavní obrazovky a poté klepnutím na „karta“ chladničky otevřete stránku Chladnička.
- Zkontrolujte provozní stav nebo oznámení týkající se chladničky a v případě potřeby změňte možnosti nebo nastavení.

POZNÁMKA

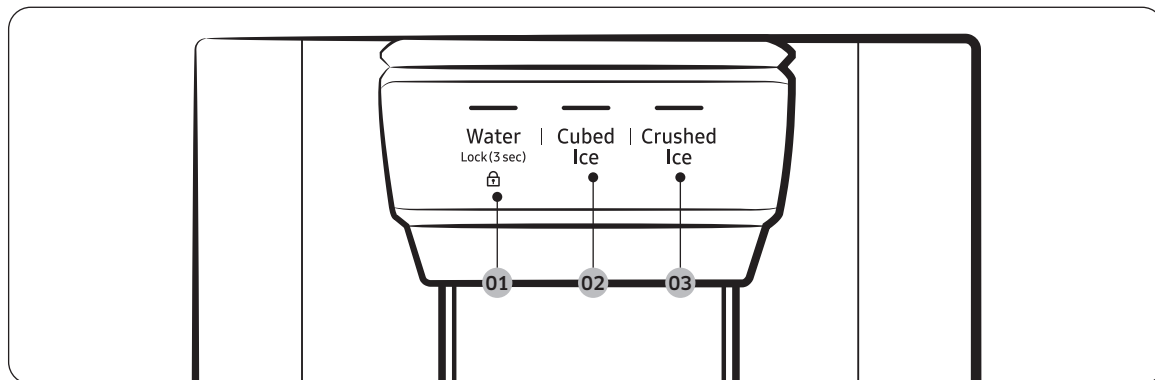
Některé možnosti nebo nastavení chladničky nemusí být k dispozici pro dálkové ovládání.

Nastavení chladničky

Kategorie	Obrázek	Popis
Monitorování a ovládání	Teplota chladničky	Můžete nastavit a monitorovat požadovanou teplotu v chladničce.
	Teplota v mrazničce	Můžete nastavit a monitorovat požadovanou teplotu v mrazničce.
	Výrobník ledu *	Výrobník ledu můžete zapnout nebo vypnout.
	Power Cool	Můžete zapnout nebo vypnout funkci Power Cool a zkontrolovat aktuální nastavení.
	Power Freeze	Můžete zapnout nebo vypnout funkci Power Freeze a zkontrolovat aktuální nastavení.
Alarmy	Abnormálně vysoká teplota	Tento alarm se spustí, když je teplota chladničky abnormálně vysoká.
	Otevřená dvířka	Tento alarm se spustí, když jsou dvířka po určitou dobu otevřená.
	Výměna vodního filtru*	Tento alarm vás upozorní, že je třeba vyměnit vodní filtr.
Režim AI Energy Mode *	<p>Režim AI Energy můžete zapnout nebo vypnout v nabídce Energy v aplikaci SmartThings.</p> <p>Stav režimu AI Energy můžete zkontrolovat v aplikaci SmartThings.</p> <p>U některých modelů se na hlavním panelu zobrazí ikona  která signalizuje, že je zapnutý režim AI Energy. (pouze pro určité modely)</p> <p>Zapnutý režim AI Energy snižuje spotřebu energie, ale může také snížit chladicí výkon.</p>	

* pouze pro určité modely

Panel Dávkovač (k dispozici pouze u vybraných modelů)



01 Voda / Zámek

02 Kostky ledu

03 Ledová tříšť

01 Voda / Zámek (3 sek.)

Voda	Pro napouštění chlazené vody stiskněte tlačítko Voda . Rozsvítí se odpovídající kontrolka
Zámek (Panel dávkovače / Páčka dávkovače)	<p>Pro prevenci použití tlačítek na panelu dávkovače a páčky dávkovače stiskněte a na 3 sekundy přidržte tlačítko Voda. Pokud stisknete a podržíte tlačítko znovu déle než 3 sekundy, zámek dávkovače bude deaktivován.</p> <p>Když je zámek dávkovače zapnutý, indikátor bliká, pokud je stisknuto jakékoli tlačítko na panelu výdejního stojanu nebo je stisknuta páčka dávkovače.</p> <p>POZNÁMKA</p> <p>Tlačítko Zámek na panelu dávkovače neovlivňuje ovládání na hlavním panelu. K zamknutí hlavního panelu použijte funkci Zámek, která se nachází na hlavním panelu.</p>

02 Kostky ledu

Kostky ledu	Pro dávkování kostek ledu stiskněte tlačítko Kostky ledu . Rozsvítí se odpovídající kontrolka
-------------	--

03 Drcený led

Ledová tříšť	Pro dávkování drceného ledu stiskněte tlačítko Drcený led . Rozsvítí se odpovídající kontrolka
--------------	---

Speciální funkce

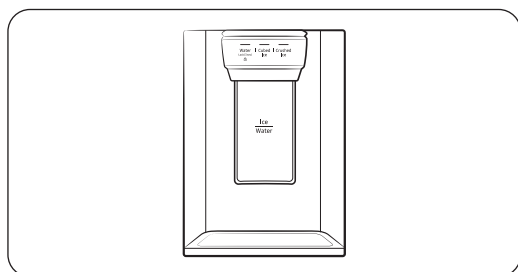
Chladnička je vybavena zařízeními zaměřenými na uživatele, které můžete využívat k vlastnímu prospěchu.

Dávkovač vody/ledu (k dispozici pouze u vybraných modelů)

Pomocí dávkovače můžete dávkovat vodu s nebo bez ledu.

Dávkovač vody nabízí 3 možnosti: chlazená voda, kostky ledu a drcený led. Pro napouštění chlazené vody stiskněte na panelu dávkovače tlačítko **Voda**. Pod dávkovač dejte sklenici a potom stlačte páčku dávkovače.

Dávkování vody s ledem



1. Když je výrobek ledu aktivovaný, stiskněte tlačítko **Kostky ledu** nebo **Drcený led** a vyberte typ ledu.
2. Pod dávkovač dejte sklenici a potom stlačte **páčku dávkovače**. Z dávkovače se uvolní led.
3. Stiskněte tlačítko **Voda** a vyberte vodu.
4. **Páčku dávkovače** stlačte pomocí sklenice. Z dávkovače lze napouštět vodu.

POZNÁMKA

- Dávkovač ukončí svoji činnost, budete-li páčku dávkovače držet zhruba 1 minutu. Chcete-li napustit více vody, páčku uvolněte a znovu stlačte.
- Sklenici přidržujte těsně u otvoru dávkovače, aby voda nevystříkla na zem.
- Pokud dávkovač vody nebudete 2-3 dny používat, může mít voda z dávkovače zvláštní zápach nebo chuť. Nejde o selhání systému. První 1-2 sklenice vody vylijte.

Výrobek ledu (k dispozici pouze u vybraných modelů)

Chladnička obsahuje vestavěný výrobek ledu, který automaticky uvolňuje led, takže si můžete podle své chuti vychutnávat kostky ledu nebo drcený led..

Výroba ledu

Poté, co jste nainstalovali chladničku a připojili ji, postupujte podle těchto pokynů, abyste zajistili řádnou výrobu ledu a udrželi ledovou nádobu plnou ledu:

1. Abyste zajistili optimální výkon, chladničku nechte spuštěnou minimálně 24 hodin.
2. Do sklenice vypusťte první 4-6 kostek ledu.
3. Počkejte dalších 8 hodin a vypusťte další 4-6 kostek ledu.
4. Potom počkejte dalších 16 hodin a napusťte první plnou sklenici ledu.

POZNÁMKA

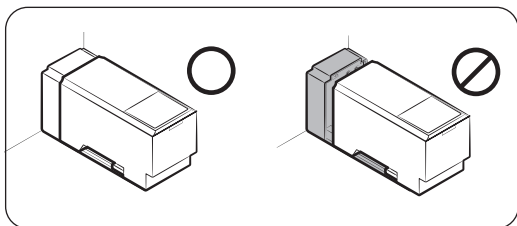
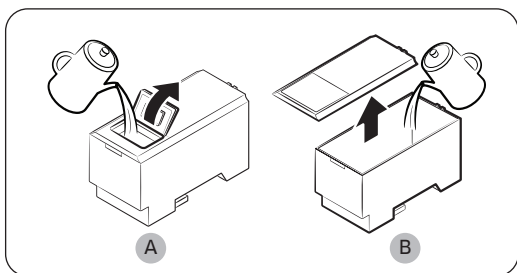
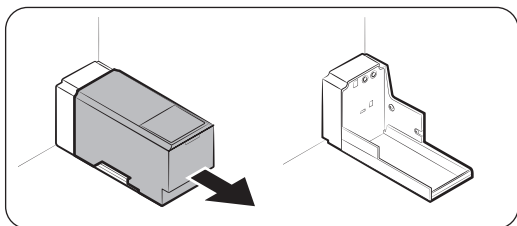
- Pokud spotřebujete všechnen led, na další 4-6 kostek ledu musíte počkat 8 hodin. Tak se zajistí správné naplnění zásobníku na led.
- Rychle vytvářené kostky ledu jsou bílé, což je normální.

UPOZORNĚNÍ

Led dávkujte podle velikosti nádoby.

- Pokud dávkujete nadměrné množství, led může vypadnout a způsobit osobní zranění.
- Led se může hromadit a blokovat násypku.

Pro plnění nádržky na vodu (pouze pro určité modely)



Při prvním použití očistěte vnitřní stranu nádržky na vodu a nechte ji řádně oschnout.

1. Chyťte oba úchyty na přední straně nádržky a vysuňte ji, jak je znázorněno na obrázku.
2. Otevřete **přední víko (A)** krytu nebo **celý kryt (B)** a naplňte nádržku maximálně 5 litry vody.

UPOZORNĚNÍ

Nepřekračujte rysku max. Přetečení vody.

3. Nádržku na vodu dejte zpět na místo a vložte ji do mechanismu dávkovače. Ujistěte se, že přední strana (s předním víkem) nádržky směřuje dopředu.

UPOZORNĚNÍ

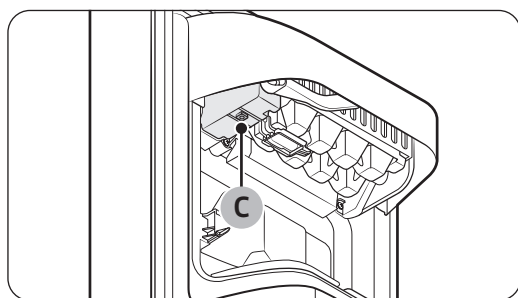
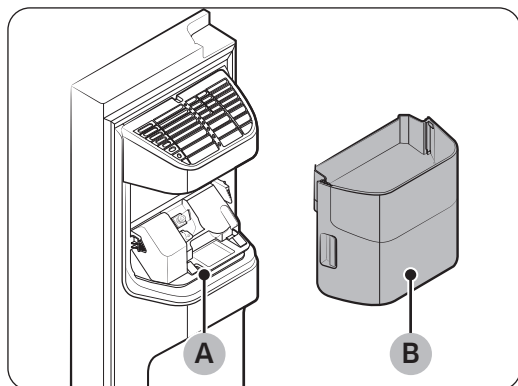
- Ujistěte se, že je nádržka zasunutá do poličky. V opačném případě nemusí nádržka na vodu fungovat správně.
- Chladničku nepoužívejte aniž byste vložili nádrž na vodu. To může snížit chladicí výkon.
- Nádržku na vodu plňte pouze pitnou vodou, například minerální nebo čištěnou vodou. Nepoužívejte jinou kapalinu.
- Při pohybu s naplněnou nádrží dávejte pozor. Pokud dojde k upuštění nádrže, může dojít k fyzickému zranění.
- Nesnažte se provést demontáž vnitřního čerpadla. Dojde-li k poškození čerpadla nebo jeho odpojení od nádržky na vodu, dávkovač nebude fungovat.

První použití

- Zatlačením páčky dávkovače po dobu 10 sekund vypustíte vzduch z hadic systému přívodu vody.
- Prvních šest sklenic vody vylijte, abyste ze systému přívodu vody odstranili nečistoty.

Výroba ledu (k dispozici pouze u vybraných modelů)

Chladnička obsahuje vestavěný výrobek ledu, který automaticky uvolňuje led, takže si můžete podle své chuti vychutnávat kostky ledu nebo drcený led z filtrované vody.



Pokud nedochází k uvolňování ledu, nejprve zkontrolujte, zda výrobek ledu řádně vyrábí led.

Kontrola výrobku ledu

1. Opatrně uchopte **nádobu výrobku ledu (B)** oběma rukama a vytáhněte ji ze **žlábků na led (A)**
2. Zkontrolujte, zda nádoba výrobku ledu obsahuje led.
3. Stiskněte **tlačítko (C)** ve spodní části výrobku ledu.
4. Pokud výrobek ledu pracuje správně, uslyšíte další zvonění.

POZNÁMKA

Pokud příznak přetrvává, obraťte se na instalatéra nebo na místní servisní středisko Samsung.

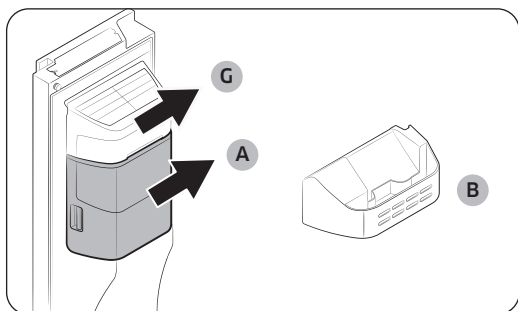
UPOZORNĚNÍ

- Nemačkejte opakovaně tlačítko, pokud je zásobník ledu plný ledu nebo vody. Může dojít k přetečení vody nebo zaseknutí ledu.
- Pokud chladnička obnoví napájení po jeho selhání, nádoba výrobku ledu může obsahovat směs rozpuštěných a zaseknutých kostek ledu, což může vést k selhání systému. Abyste tomu zabránili, nezapomeňte před použitím chladničky vyprázdnit nádobu výrobku ledu.
- Aby nedošlo k upuštění nádoby výrobku ledu, držte jej při vytahování nebo opětovném zasouvání oběma rukama.
- Nedovolte dětem, aby se věšely na dávkovač ledu či nádobu výrobku ledu nebo si s nimi hrály. Děti se mohou zranit.
- Do otvoru dávkovače nevkládejte prsty ani žádné předměty. Mohlo by dojít ke zranění osob nebo poškození zařízení.

POZNÁMKA

- Odebrání nádoby výrobku ledu nebude mít vliv na tepelné ani mechanické vlastnosti chladničky.
- Deklarovaný objem mrazničky se měří po vyjmutí výrobku ledu, horní a spodní zásuvky.

Rozšíření úložné kapacity (k dispozici pouze u vybraných modelů)

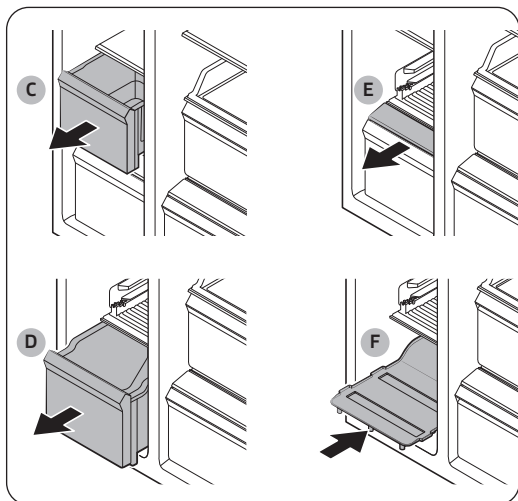


Pokud výrobek ledu nepoužijete a potřebujete více místa, vyjměte nádobu výrobku ledu (A) a kryt výrobku ledu (G). Potom na místo nádoby výrobku ledu vložte Ochranný prvek mrazničky (volitelný) (B).

⚠ UPOZORNĚNÍ

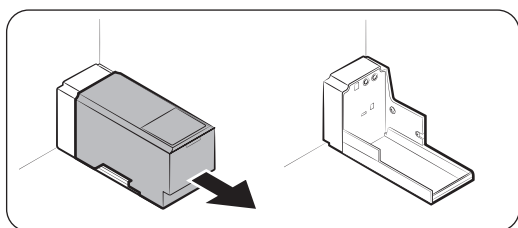
Je-li nádoba na led vyjmuta, výrobek ledu musíte vypnout.

Pro zajištění více místa vyjměte horní zásuvku (C), spodní zásuvku (D) a kryt spodní zásuvky (E). Potom zasuňte dodanou spodní polici (F).



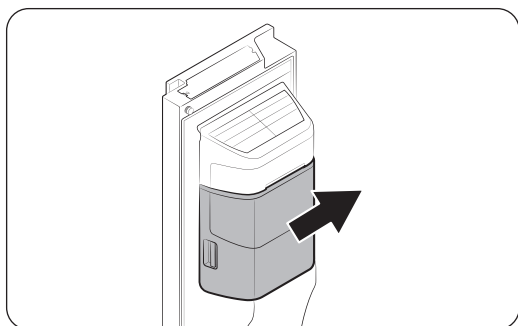
📖 POZNÁMKA

- Vyjmutí zásuvek neovlivní teplotu ani použití mrazničky.
- Deklarovaný objem mrazničky se měří spodní polici, po vyjmutí horní zásuvky, dolní zásuvky a spodního krytu zásuvky.



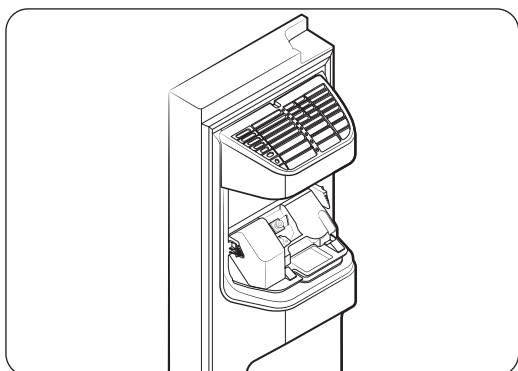
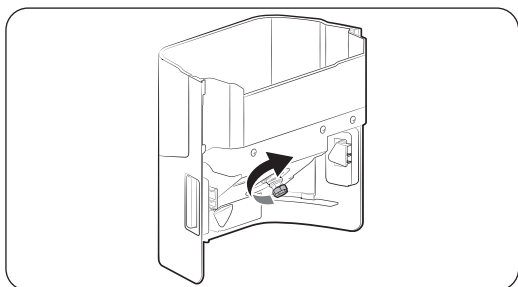
Pro více místa vyjměte nádržku na vodu a použijte prostor pro uložení více položek.

Nádoba výrobku ledu



Pokud nebudete po delší dobu dávkovat led, může uvnitř nádoby vytvořit hromádky. Pokud k tomu dojde, vytáhněte a vyprázdněte nádobu výrobku ledu.

1. Chcete-li nádobu výrobku ledu vytáhnout, opatrně ji zvedněte a pomalu vytáhněte. Držte úchyty oběma rukama.
2. Vytáhněte a vyprázdněte nádobu výrobku ledu.



3. Po dokončení otočte rukojetí převodovky na zadní straně lopaty o 90 ° a pak dejte lopatu zpět do polohy. Ujistěte se, že je kbelík správně zasunut, dokud neuslyšíte cvaknutí.
4. Stiskněte tlačítko Výrobek ledu a výrobek ledu resetujte.

⚠ UPOZORNĚNÍ

- Na kryt nevyvíjejte nadměrnou sílu. Kryt se může rozbít.
- Nedotýkejte se skla. Na výrobek ledu se může vylít voda.
- Aby nedošlo ke zranění, nezapomeňte uklidit vypadnutý led nebo vodu, která vytekla na podlahu.
- Aby nedošlo k nehodám nebo zraněním, nedovolte dětem hrát si s dávkovačem vody nebo výrobníkem ledu.
- Do násypky nevkládejte ani ruku aniž žádný předmět. Mohlo by dojít ke zranění osob nebo poškození zařízení.

📄 POZNÁMKA

- Jakýkoli zvuk, který z výrobku ledu vychází během výroby ledu, je normální.
- Když jsou dvířka otevřená, nebude výrobek ledu ani dávkovač vody fungovat.

Údržba

Čistění

Interiér a exteriér

VAROVÁNÍ

- K čištění nepoužívejte benzen, ředidlo nebo domácí čisticí prostředek, například Clorox™. Tyto látky mohou poškodit povrch chladničky a způsobit požár.
- Na chladničku nestříkejte vodu. Hrozí nebezpečí úrazu elektrickým proudem.
- Do otvoru dávkovače nekládejte prsty ani žádné předměty.

Pravidelně zbavujte zástrčku a všechny kontaktní body prachu a dalších nečistot.

1. Odpojte napájecí kabel.
2. Vyčistěte vnitřek a vnějšek chladničky pomocí navlhčeného, měkkého hadru nebo papírového ubrousku.
3. Poté všechny povrchy důkladně vysušte suchým hadrem nebo papírovým ubrouskem.
4. Připojte napájecí kabel.

Dávkovač vody (k dispozici pouze u vybraných modelů)

POZNÁMKA

Z hygienických důvodů oblast dávkovače často čistěte.

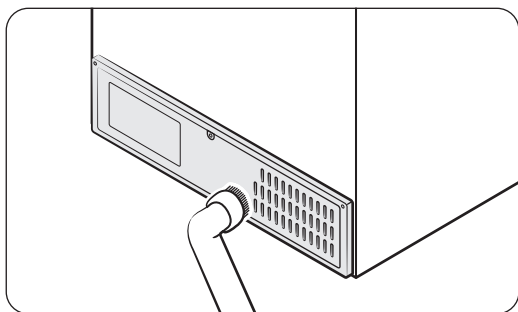
UPOZORNĚNÍ

Když je vybrán drčený led, mohou se v násypce ledu zachytit zbytky ledu. Aby se tomu předešlo, zbytky ledu z násypky odstraňte pomocí měkkého, čistého hadříku.

Gumové těsnění

Pokud jsou pryžová těsnění dvířek znečištěna, dveře se nemusí správně zavřít a snížit výkon a účinnost chladničky. Těsnění čistěte jen měkkým a navlhčeným hadříkem. Potom ho opláchněte a vysušte utěrkou.

Zadní panel



Pro udržení kabelů a odkrytých částí zadního panelu bez nečistot vysajte panel jednou nebo dvakrát ročně.

UPOZORNĚNÍ

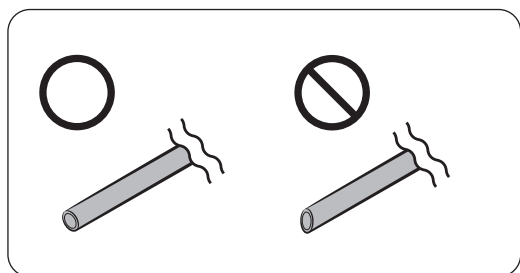
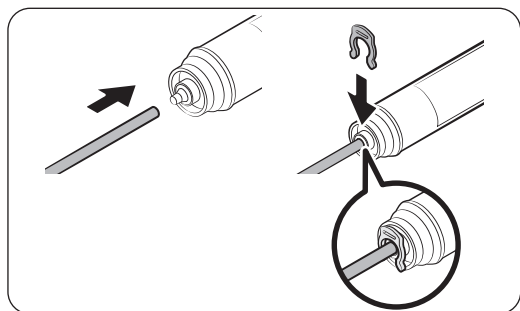
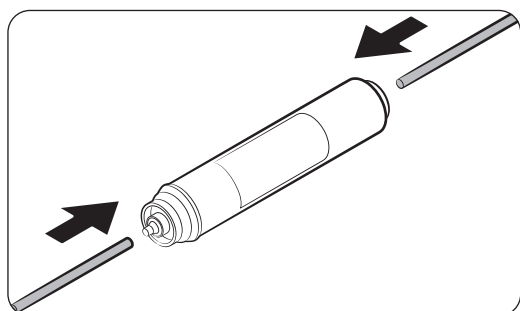
Zadní kryt panelu nesnímejte. Může dojít k úrazu elektrickým proudem.

Výměna

Vodní filtr (k dispozici pouze u vybraných modelů)

⚠ UPOZORNĚNÍ

- Nepoužívejte filtry třetí strany. Používejte pouze filtry dodané nebo schválené společností Samsung.
- Neschválené filtry mohou unikat a poškodit chladničku, způsobit úraz elektrickým proudem. Společnost Samsung nenesе žádnou zodpovědnost za škody, ke kterým může dojít v důsledku použití vodních filtrů třetí stranou.
- Indikátor filtru zčervená jako připomínka upozorňující na to, že nastal čas výměny vodního filtru.



📖 POZNÁMKA

- Nově instalovaný filtr může způsobit, že výdejní stojan vody bude krátce stříkat vodu. Je tomu tak proto, že vzduch vstoupil do vodovodu.
- Při této výměně se může stát, že z chladničky kape voda na podlahu. V takovém případě otřete suchým hadříkem.

1. Vypněte hlavní napájení vody.
2. Připojte přívodní potrubí vody ke vstupní straně filtru až na konec.
3. Připojte potrubí dávkovače k výstupní straně filtru.
4. Zkontrolujte, zda nedochází k netěsnostem. Pokud ne, upevněte ho pomocí svorek.
5. Umístěte vodní filtr na místo a upevněte jej svorkami.
6. Pro resetování životnosti stiskněte a po dobu 3 sekund přidrželte tlačítko **Reset filtru**.
7. Po dokončení výměny propláchněte 1 litry vody, abyste z vodního potrubí odstranili nečistoty.

⚠ UPOZORNĚNÍ

Při nastavování délky hadičky vodovodního potrubí se ujistěte, že je povrch řezu vyhlazen v pravém úhlu. To má zabránit úniku vody.

Vodní filtrační systém reverzní osmózy

Tlak vody systému přívodu vody do systému filtrace vody s reverzní osmózou musí být mezi 206 kPa (30 psi) a 861 kPa (125 psi).

Tlak vody systému filtrace vody s reverzní osmózou na potrubí studené vody chladničky musí být nejméně 206 kPa (30 psi). Pokud je tlak vody nižší než specifikovaný:

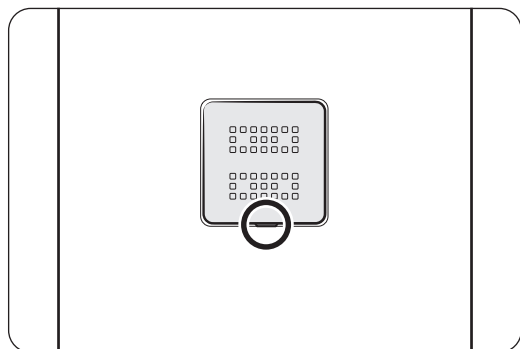
- Zkontrolujte, zda není zablokován filtr sedimentu v systému reverzní osmózy. V případě potřeby filtr vyměňte.
- Nádrž na vodu v systému reverzní osmózy naplňte vodou.
- Pokud má vaše chladnička vodní filtr, může to dále snížit tlak vody ve spolupráci se systémem reverzní osmózy. Odstraňte vodní filtr.

Potřebujete-li více informací nebo servis, obraťte se na licencovaného, kvalifikovaného instalatéra.

Objednání nového filtru.

Chcete-li zakoupit nový vodní filtr (typ součásti: **HAFEX/EXP**), kontaktujte místní servisní centrum Samsung.

Dezodorizační filtr



- Nasaďte ovladač s plochou hlavou do drážky na spodní straně krytu filtru dezodorizátoru a vypačte. Vyměňte filtr, a kryt filtru dejte na své místo.
- Doporučená doba použití filtru pro dezodoranty je jeden rok a doba se může lišit v závislosti na vašem použití. Filtr dezodorantu můžete zakoupit v servisním středisku.

Světla

Světla nejsou uživatelsky servisovatelná. Chcete-li vyměnit světla v chladničce, obraťte se na místní servisní středisko Samsung.

Osvětlení (světelný zdroj)

Tento výrobek obsahuje světelný zdroj s třídou energetické účinnosti <G>.

Výměnu osvětlení a/nebo předřadníku nemůže provádět uživatel. Pokud potřebujete osvětlení nebo předřadník ve výrobku vyměnit, kontaktujte nejbližší servisní středisko Samsung.

Podrobné pokyny o výměně osvětlení nebo předřadníku ve vašem výrobku naleznete na webu společnosti Samsung (<http://www.samsung.com>). Přejděte na stránku Podpora > Úvodní stránka a zadejte název modelu.

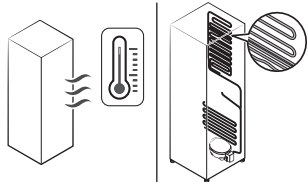
Jestliže se chcete dozvědět podrobné informace o demontáži osvětlení a/nebo předřadníku, přečtěte si pokyny k výměně, které lze získat výše uvedeným způsobem.

Odstraňování problémů

Než kontaktujete servis, zkontrolujte níže uvedené body. Uživatelům budou účtovány všechny servisní hovory týkající se běžných situací (Žádné případy závad).

Obecné informace

Teplota

Příznak	Možná příčina	Řešení
Chladnička/mraznička nefunguje. Teplota chladničky / mrazničky je teplá.	<ul style="list-style-type: none">Napájecí kabel není řádně zapojen.	<ul style="list-style-type: none">Správně připojte napájecí kabel.
	<ul style="list-style-type: none">Regulace teploty není správně nastavena.	<ul style="list-style-type: none">Nastavte nižší teplotu.
	<ul style="list-style-type: none">Chladnička se nachází v blízkosti zdroje tepla nebo přímého slunečního světla.	<ul style="list-style-type: none">Chladničku udržujte mimo dosah přímého slunečního světla nebo zdroje tepla.
	<ul style="list-style-type: none">Nedostatek volného prostoru mezi lednicí a blízkými stěnami nebo skříněmi.	<ul style="list-style-type: none">Doporučujeme, aby mezera mezi chladničkou a okolními stěnami (nebo skříněmi) byla větší než 50 mm.
Chladnička/mraznička chladí nadměrně.	<ul style="list-style-type: none">Chladnička je přeplněná. Průduchy chladničky blokuje potraviny.	<ul style="list-style-type: none">Chladničku nepřetěžujte. Nedovoďte, aby potraviny blokovaly průduchy.
	<ul style="list-style-type: none">Regulace teploty není správně nastavena.	<ul style="list-style-type: none">Nastavte vyšší teplotu.
Vnitřní stěna je horká.	<ul style="list-style-type: none">Ve vnitřní stěně chladničky je teplu vzdorné potrubí.	<ul style="list-style-type: none">Aby se zabránilo tvorbě kondenzátu, lednice má v předních rozích tepelně odolné potrubí. Pokud teplota okolí vzroste, toto zařízení nemusí fungovat efektivně. Nejde o selhání systému. 

Zápach

Příznak	Možná příčina	Řešení
Chladnička zapáchá.	• Zkažené potraviny.	• Vyčistěte chladničku a odstraňte zkažené potraviny.
	• Jídlo se silným zápachem.	• Ujistěte se, že jsou potraviny s výraznou vůní vzduchotěsně zabalené.

Námraza

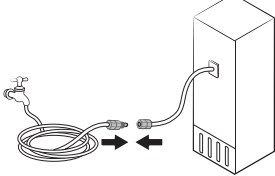
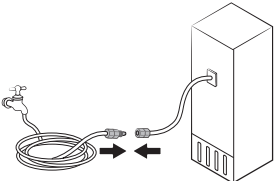
Příznak	Možná příčina	Řešení
Mráz v okolí průduchů.	• Jídlo blokuje průduchy.	• Ujistěte se, že žádné potraviny neblokuje větrací otvory chladničky.
Námraza na vnitřních stěnách.	• Dveře nejsou dovřené.	• Ujistěte se, že jídlo neblokuje dveře. Očistěte těsnění dvířek.

Kondenzace

Příznak	Možná příčina	Řešení
Na vnitřních stěnách se tvoří kondenzace.	• Pokud zůstanou dveře otevřené, do chladničky vnikne vlhkost.	• Odstraňte vlhkost a dvířka nenechávejte otevřená delší dobu.
	• Potraviny s vysokým obsahem vlhkosti.	• Ujistěte se, že jsou potraviny vzduchotěsně zabalené.

Voda/led (pouze u modelů s dávkovačem)

Příznak	Možná příčina	Řešení
Průtok vody je slabší než obvykle.	• Tlak vody je příliš nízký.	• Ujistěte se, že tlak vody je mezi 206 kPa (30 psi) až 861 kPa (125 psi).
Výrobník ledu vydává bzučivý zvuk.	• Je aktivována funkce výrobníku ledu, ale přívod vody do chladničky nebyl připojen.	• Vypněte výrobník ledu.
Výrobník ledu nevyrobí led.	• Výrobník ledu byl právě nainstalován.	• Před dávkováním první várky ledu je třeba vyčkat alespoň 24 hodin.
	• Příliš vysoká teplota mrazničky.	• Nastavte teplotu v mrazáku pod -18 °C (0 °F) nebo -20 °C (-4 °F) v teplém okolním vzduchu.
	• Aktivní zámek panelu dávkovače.	• Zámek panelu deaktivujte.
	• Vypnutý výrobník ledu.	• Zapněte výrobník ledu.

Příznak	Možná příčina	Řešení
Led se nevypouští.	<ul style="list-style-type: none"> Pokud se dávkovač ledu delší dobu nepoužívá (cca 3 týdny), může dojít k jeho zaseknutí. 	<ul style="list-style-type: none"> Pokud nebudete chladničku delší dobu používat, vyprázdněte nádobu na led a vypněte výrobek ledu.
	<ul style="list-style-type: none"> Nádoba na led není vložena správně. 	<ul style="list-style-type: none"> Zkontrolujte, zda je nádoba na led vložena správně.
	<ul style="list-style-type: none"> Vodovodní potrubí není správně připojeno nebo není zapnutý přívod vody. 	<ul style="list-style-type: none"> Zkontrolujte podmínky vodovodní instalace. 
Voda nevytéká.	<ul style="list-style-type: none"> Vodovodní potrubí není správně připojeno nebo není zapnutý přívod vody. 	<ul style="list-style-type: none"> Zkontrolujte podmínky vodovodní instalace. 
	<ul style="list-style-type: none"> Aktivní zámek panelu dávkovače. 	<ul style="list-style-type: none"> Zámek panelu deaktivujte.
	<ul style="list-style-type: none"> Byl instalován vodní filtr třetí strany. 	<ul style="list-style-type: none"> Používejte pouze filtry dodané nebo schválené společností Samsung. Neschválené filtry mohou unikat a poškodit chladničku.

SmartThings

Příznak	Akce
Na trhu s aplikacemi se mi nepodařilo najít „SmartThings“.	<ul style="list-style-type: none"> Podpůrná verze softwaru aplikace SmartThings se může měnit v závislosti na zásadách podpory operačního systému stanovených výrobcem. Kromě toho, pokud jde o aplikaci SmartThings nebo funkce, které aplikace podporuje, mohou být nové zásady aktualizace aplikace na stávající verzi operačního systému pozastaveny z důvodu použitelnosti nebo bezpečnosti.
Nedaří se mi spustit aplikaci SmartThings.	<ul style="list-style-type: none"> Aplikace SmartThings je k dispozici pouze pro příslušné modely. Stará aplikace Samsung Smart Refrigerator se nemůže připojit k modelům Samsung Smart Home.

Příznak	Akce
Mám nainstalovanou aplikaci SmartThings, ale není připojena k chladničce.	<ul style="list-style-type: none"> • Chcete-li aplikaci používat, musíte se přihlásit ke svému účtu Samsung. • Ujistěte se, že váš router pracuje správně. • Pokud jste po instalaci aplikace SmartThings k ní svou chladničku nepřipojili, musíte připojení provést pomocí funkce registrace zařízení v aplikaci.
Do aplikace se nelze přihlásit.	<ul style="list-style-type: none"> • Chcete-li aplikaci používat, musíte se přihlásit ke svému účtu Samsung. • Pokud nemáte účet Samsung, postupujte podle pokynů na obrazovce aplikace a účet vytvořte.
Když se pokusím zaregistrovat chladničku, zobrazí se chybová zpráva.	<ul style="list-style-type: none"> • Připojení Easy Connection může selhat kvůli vzdálenosti od přístupového bodu (AP) nebo elektrickému rušení z okolního prostředí. Chvilí vyčkejte a zkuste to znovu.
Aplikace SmartThings je úspěšně připojena k mé chladničce, ale nedá se spustit.	<ul style="list-style-type: none"> • Ukončete a restartujte aplikaci SmartThings nebo odpojte a znovu připojte router. • Odpojte napájecí kabel chladničky a poté jej po 1 minutě znovu zapojte.
Ikona Wi-Fi bliká. (📶)	<ul style="list-style-type: none"> • Před použitím připojte chladničku k aplikaci SmartThings. Po úspěšném připojení přestane indikátor blikat. <ul style="list-style-type: none"> - Pokud se vám nepodaří navázat spojení nebo aplikaci nechcete používat, stiskněte a podržte tlačítko uzamčení Lock po dobu 10 sekund. Indikátor přestane blikat a na displeji teploty se zobrazí „OFF“.

Oznámení o softwaru Open Source

(Pouze pro modely Wi-Fi)

Software zahrnutý v tomto produktu obsahuje software s otevřeným zdrojovým kódem. Následující odkaz http://opensource.samsung.com/opensource/SMART_TP1_0/seq/0 vede na informace o licenci open source týkající se tohoto produktu.



Příloha

Bezpečnostní pokyny

- Optimální spotřeby elektrické energie dosáhnete zachováním vnitřních částí, jako jsou koše, zásuvky, police a zásobník na ledové kostky, na pozicích, do kterých byly umístěny výrobcem.
- Tato chladnička není určena k tomu, aby se používala jako vestavný spotřebič.

Pokyny pro instalaci

Pro chladničky s klimatickou třídou

V závislosti na příslušné klimatické třídě je tato chladnička určena k použití v rozsahu okolních teplot uvedených v následující tabulce.

Klimatickou třídu lze najít na teplotním štítku. Mimo teploty vymezené v této tabulce výrobek nemusí fungovat správně.

Informaci o klimatické třídě najdete také na štítku uvnitř chladničky

Rozsah teplot pro efektivní výkon

Tato chladnička je navržena pro standardní provoz dle rozsahu teplot určeného klimatickou třídou.

Třída	Symbol	Rozsah okolní teploty (°C)	
		IEC 62552 (ISO 15502)	ISO 8561
Rozšířený teplotní rozsah	SN	+10 až +32	+10 až +32
Mírný pás	N	+16 až +32	+16 až +32
Subtropický pás	ST	+16 až +38	+18 až +38
Tropický pás	T	+16 až +43	+18 až +43

POZNÁMKA

Chladicí výkon a spotřeba elektrické energie chladničky může být ovlivněna okolní teplotou, frekvencí, se kterou se otevírají dveře, a umístěním chladničky. Doporučujeme použití adekvátního nastavení teploty.

Pokyny ohledně teploty

Doporučená teplota

Optimální nastavení teploty pro skladování potravin:

- Chladnička: 3 °C
- Mraznička: -19 °C

POZNÁMKA

Optimální nastavení teploty pro jednotlivé části závisí na okolní teplotě. Výše uvedená optimální teplota vychází z okolní teploty 25 °C.

Turbochlazení

Funkce Turbochlazení slouží k urychlení procesu chlazení při maximální rychlosti ventilátoru. Chladnička běží na plný výkon po dobu dvou a půl hodiny a poté se vrátí na předchozí teplotu.

Turbomrazení

Funkce Turbomrazení slouží k urychlenému snížení teploty uvnitř mrazničky. Tato funkce zůstane aktivní 50 hodin. Poté teplota v mrazničce stoupne na původní úroveň. Pokud potřebujete zmrazit větší objem potravin, zapněte funkci Turbomrazení alespoň 20 hodin před uložením potravin do mrazničky.

POZNÁMKA

Při používání této funkce dojde ke zvýšení spotřeby elektrické energie chladničky. Nezapomeňte ji vypnout v případě, že ji nebudete potřebovat, a vrátit mrazničku do původního nastavení teploty.

Jak zajistit nejlepší čerstvost (pouze u vybraných modelů)

Zakryjte potraviny, abyste zajistili uchování vlhkosti a zabránili přenosu pachů z jiných potravin. Velké hrnce s pokrmy, jako jsou např. polévky nebo dušená jídla, je vhodné před chlazením rozdělit do menších porcí a vložit do nízkých nádob. Velké kusy masa nebo celou drůbež je vhodné před chlazením rozdělit na menší kusy nebo vložit do nízkých nádob.

Umístění potravin

Police	Police musí být nastavitelné, aby bylo možné ukládat různé druhy balení.
Speciální prostor (k dispozici pouze u vybraných modelů)	Utěsněné zásuvky s regulací vlhkosti zajišťují optimální podmínky pro uskladnění ovoce a zeleniny. Zelenina vyžaduje prostředí s vyšší vlhkostí, zatímco ovoce vyžaduje prostředí s nižší vlhkostí. Zásuvky s regulací vlhkosti jsou vybaveny speciálními regulačními prvky. (*V závislosti na modelu a výbavě) Zásuvka na maso s nastavitelnou teplotou zajišťuje maximální dobu skladovatelnosti masa a sýrů.
Skladování ve dveřích	Ve dveřích neskladujte potraviny podléhající zkáze. Vejce by měla být uložena na polici v kartónovém obalu. Teplota skladovacích přihrádek ve dveřích se mění více než teplota ve skříni chladničky. Udržujte dveře co možná nejvíce zavřené.
Prostor mrazničky	V prostoru mrazničky můžete skladovat zmrazené potraviny, vyrábět ledové kostky a mrazit čerstvé potraviny.

POZNÁMKA

Zmrazujte pouze čerstvé a nepoškozené potraviny. Potraviny, které chcete zmrazit, uchovávejte stranou od potravin, které již jsou zmrazené. Abyste předešli tomu, že potraviny ztratí svou chuť nebo vyschnou, umístěte je do vzduchotěsných nádob.

Příloha

Přehled skladování v chladničce a mrazničce

Trvanlivost a čerstvost závisí na teplotě a vystavení vlhkosti. Protože data spotřeby nejsou přesným vodítkem pro bezpečnou konzumaci produktu, seznamte se s tímto přehledem a postupujte podle uvedených doporučení.

Výrobek		Chladnička	Mraznička
Mléčné výrobky	Mléko	1 týden	1 měsíc
	Máslo	2 týdny	12 měsíců
	Tavený sýr	2 týdny	Nedoporučuje se
Maso	Čerstvé pečeně, steaky, kotlety	3-4 dny	2-3 měsíce
	Klobásy, syrové z vepřového, hovězího, krutího masa	1-2 dny	1-2 měsíce
Drůbež/ vejce	Čerstvá drůbež	2 dny	6-8 měsíců
	Vejce, čerstvé v obalu	2-4 týdny	Nedoporučuje se
Ryby / mořské plody	Čerstvé ryby	1-2 dny	3-6 měsíců
	Sušené nebo nakládané ryby	3-4 týdny	-
Ovoce	Jablka	1 měsíc	-
	Jiné čerstvé ovoce	3-5 dnů	9-12 měsíců
Zelenina	Chřest	2-3 dny	-
	Brokolice, růžičková kapusta, hrášek, houby	3-5 dnů	-
	Zelí, květák, celer, okurky, salát	1 týden	-
	Mrkev, červená řepa, ředkvičky	2 týdny	-

Informace pro model a objednávku náhradních dílů

Informace o modelu

Pro přístup k informacím o tomto výrobku na energetickém štítku v Evropském registru výrobků pro označování energetickými štítky (EPREL) naskenujte QR kód na energetickém štítku.

QR kód najdete na energetickém štítku v krabici výrobku.

Informace o dílech

- Minimální doba, po kterou jsou k dispozici náhradní díly nezbytné pro opravu zařízení
 - 7 let termostaty, snímače teploty, desky s tištěnými spoji a světelné zdroje, rukojeti dveří, závěsy dveří, zásobní, koše (boxy či zásuvky)
 - 10 let těsnění dveří
- Minimální záruční doba chladničky, poskytovaná výrobcem, činí 24 měsíců.
- Příslušné informace pro objednávku náhradních dílů přímo nebo prostřednictvím jiných kanálů poskytovaných výrobcem, dovozcem nebo autorizovaným zástupcem
- Informace o profesionálních opravách najdete na <http://samsung.com/support>.
Návod k servisním úkonům najdete na <http://samsung.com/support>.

POZNÁMKA

Společnost Samsung tímto prohlašuje, že toto rádiové zařízení je v souladu se směrnicí 2014/53/EU a s příslušnými zákonnými požadavky ve Velké Británii.

Informace o vystavení rádiovým frekvencím:

Toto zařízení bylo testováno a splňuje platné limity pro vystavení rádiovým frekvencím (RF).

	Frekvenční rozsah	Výkon vysílače (max.)
Wi-Fi	2412 - 2472 MHz	20 dBm
Bluetooth	2402 - 2480 MHz	20 dBm

Kontaktujte SAMSUNG po celém světě

Máte-li jakékoli dotazy nebo komentáře týkající se produktů Samsung, kontaktujte centrum péče o zákazníky SAMSUNG.

Země	Kontaktní centrum	Webová stránka
BOSNIA	055 233 999	www.samsung.com/ba/support
BULGARIA	0800 111 31 - Безплатен за всички оператори *3000 - Цена на един градски разговор или според тарифата на мобилният оператор 09:00 до 18:00 - Понеделник до Петък	www.samsung.com/bg/support
CROATIA	072 726 786	www.samsung.com/hr/support
CZECH	800 - SAMSUNG (800-726786)	www.samsung.com/cz/support
HUNGARY	0680SAMSUNG (0680-726-7864)	www.samsung.com/hu/support
LUXEMBURG	261 03 710	www.samsung.com/be_fr/support
SLOVENIA	080 697 267 (brezplačna številka)	www.samsung.com/si/support
POLAND	801-172-678* * (opłata według taryfy operatora)	www.samsung.com/pl/support
ROMANIA	0800872678 - Apel gratuit *8000 - Apel tarifat în rețea Program Call Center Luni - Vineri: 9 AM - 6 PM	www.samsung.com/ro/support
SERBIA	011 321 6899	www.samsung.com/rs/support
SLOVAKIA	0800 - SAMSUNG (0800-726 786)	www.samsung.com/sk/support
LITHUANIA	8-800-77777	www.samsung.com/support
LATVIA	8000-7267	www.samsung.com/lv/support
ESTONIA	800-7267	www.samsung.com/ee/support
MONTENEGRO	020 405 888	www.samsung.com/support
CYPRUS	8009 4000 only from landline, toll free	www.samsung.com/gr/support

