

Indukčný varič

Návod na obsluhu

SK



SENCOR®

SCP 4202GY

Pred použitím spotrebiča sa, prosím, oboznámte s návodom na jeho obsluhu, a to aj v prípade, že ste už oboznámení s používaním výrobkov podobného typu. Spotrebič používajte iba tak, ako je popísané v tomto návode. Návod uschovajte na budúce použitie.

Minimálne počas záruky odporúčame uschovať originálny prepravný kartón, baliaci materiál, pokladničný doklad a záručný list. V prípade prepravy zabalte spotrebič opäť do originálnej škatule od výrobcu.

SK-1

OBSAH

DÔLEŽITÉ BEZPEČNOSTNÉ POKYNY	3
RUŠENIE RÁDIOVÝCH VÍLN.	5
POPIS INDUKČNÉHO VARIČA.	6
POPIS OVLÁDACIEHO PANELU A DISPLEJA	7
PRINCÍP A VÝHODY INDUKČNÉHO OHREUV.	8
RIAD VHODNÝ NA INDUKČNÝ OHREV.	8
RIAD, KTORÝ NIE JE MOŽNÉ POUŽIŤ NA INDUKČNÝ OHREV.	8
PRÍPRAVA NA POUŽITIE INDUKČNÉHO VARIČA.	8
OVLÁDANIE INDUKČNÉHO VARIČA	8
PREHLAD CHYBOVÝCH HLÁSENÍ.	10
ÚDRŽBA A ČISTENIE.	10
TECHNICKÉ ÚDAJE	11
POKYNY A INFORMÁCIE O ZAOBCHÁDZANÍ S POUŽITÝM OBALOM.	12
LIKVIDÁCIA POUŽITÝCH ELEKTRICKÝCH A ELEKTRONICKÝCH ZARIADENÍ	12

DÔLEŽITÉ BEZPEČNOSTNÉ POKYNY

- Tento spotrebič môžu používať deti vo veku 8 rokov a staršie a osoby so zníženými fyzickými, zmyslovými alebo mentálnymi schopnosťami alebo s nedostatkom skúseností a znalostí, ak sú pod dozorom alebo boli poučené o používaní spotrebiča bezpečným spôsobom a rozumejú prípadným nebezpečenstvám. Deti sa so spotrebičom nesmú hrať. Čistenie a údržbu nesmú vykonávať deti, ak nie sú staršie ako 8 rokov a pod dozorom.
- Spotrebič a jeho sieťový kábel udržiajte mimo dosahu detí mladších ako 8 rokov.

DŮLEŽITÉ BEZPEČNOSTNÉ POKYNY**ČÍTAJTE POZORNE A USCHOVAJTE ICH NA BUDÚCE POUŽITIE.**

- Pred pripojením spotrebiča k sieťovej zásuvke sa uistite, že sa technické údaje uvedené na štítku spotrebiča zhodujú s elektrickým napätím zásuvky, ku ktorej chcete spotrebič pripojiť.



Upozornenie: Tento spotrebič nie je určený na ovládanie prostredníctvom programátora, vonkajšieho časového spínača alebo diaľkového ovládania.

- Spotrebič je určený na použitie v domácnosti.
- Nepoužívajte spotrebič na iné účely, než na aké je určený.
- Nepoužívajte spotrebič v priemyselnom prostredí alebo vonku!
- Spotrebič nekladte na elektrický alebo plynový varič alebo do jeho blízkosti. Spotrebič neumiestňujte do blízkosti otvoreného ohňa alebo prístrojov, ktoré sú zdrojom tepla.
- Spotrebič nepoužívajte na kovových plochách, ako napr. na odkvapkávači kuchynského drezu.
- Spotrebič vždy umiestnite na rovný, suchý a stabilný povrch.
- Aby ste zabránili prípadnému úrazu elektrickým prúdom, neponárajte žiadnu časť tohto spotrebiča do vody alebo inej tekutiny.
- Pri prevádzke spotrebiča musí byť zaistený dostatočný priestor na cirkuláciu vzduchu po všetkých jeho stranách.
- Nezakrývajte otvory na vstup alebo výstup vzduchu. Mohlo by dôjsť k poškodeniu spotrebiča.
- Používajte iba riad vhodný na indukčný ohrev, pozrite kapitolu Riad vhodný na indukčný ohrev.
- Nezhrievajte prázdnu nádobu. Inak by mohlo dôjsť k jej poškodeniu.
- Kvapaliny alebo pokrmy sa nesmú ohrievať v uzatvorených nádobách, ako napr. plechovkách, pretože by mohlo dôjsť k explózií.
- Oleje a tuky sa môžu rýchlo prehriať a vznietiť. Pri ich zohrievaní dbajte na zvýšenú pozornosť.
- Do blízkosti spotrebiča nekladte kreditné karty, hodinky alebo rozhlasové prijímače, aby nedošlo k ich poškodeniu magnetickým poľom, ktoré vzniká pri prevádzke indukčného variča.
- Kovové predmety, ako napr. nože, vidličky, lyžica a pokrievky, neodkladajte na platňu spotrebiča, pretože sa môžu zahriať.
- Spotrebič vždy vypnite a odpojte od sieťovej zásuvky, ak ho nechávate bez dozoru alebo ak ho nebudete používať a pred čistením.

**Upozornenie: Horúci povrch**

Nedotýkajte sa platne, ak je spotrebič v prevádzke a bezprostredne po ukončení jeho používania. Mohlo by dôjsť k popáleniu zvyškovým teplom, ktoré bolo prenesené zo zahriateho dna nádoby na platňu. Pred čistením, premiestnením alebo uskladnením nechajte spotrebič celkom vychladnúť.

- Neodpájajte spotrebič od sieťovej zásuvky ťahom za sieťový kábel – nebezpečenstvo poškodenia sieťového kábla/sieťovej zásuvky. Kábel odpájajte od zásuvky ťahom za vidlicu sieťového kábla.
- Dbajte na to, aby napájací kábel nevisel cez okraj stola alebo aby sa nedotýkal horúceho povrchu.
- Spotrebič s poškodeným sieťovým káblom/vidlicou sieťového kábla je zakázané používať. Ak je sieťový kábel poškodený, výmenu zverte autorizovanému servisnému stredisku.

- Nepoužívajte spotrebič, ak nefunguje správne, ak je povrch sklokeramickej dosky popraskaný, ak spadol na zem alebo sa ponoril do vody. Ak je spotrebič akokoľvek poškodený, nesmie byť v činnosti, kým ho neopraví autorizované servisné stredisko.
- V žiadnom prípade neopravujte spotrebič sami, na spotrebiči nevykonávajte žiadne úpravy – nebezpečenstvo úrazu elektrickým prúdom! Zásahom do spotrebiča počas platnosti záruky sa vystavujete riziku straty záručných plnení.
- Výrobca nezodpovedá za škody spôsobené nesprávnym použitím spotrebiča (poranenie, popálenie, požiar, znehodnotenie potravín atď.).
- Ľudia používajúci stimulátor srdcovej činnosti by mali používať tento spotrebič až po odbornej konzultácii so svojim ošetrovujúcim lekárom.

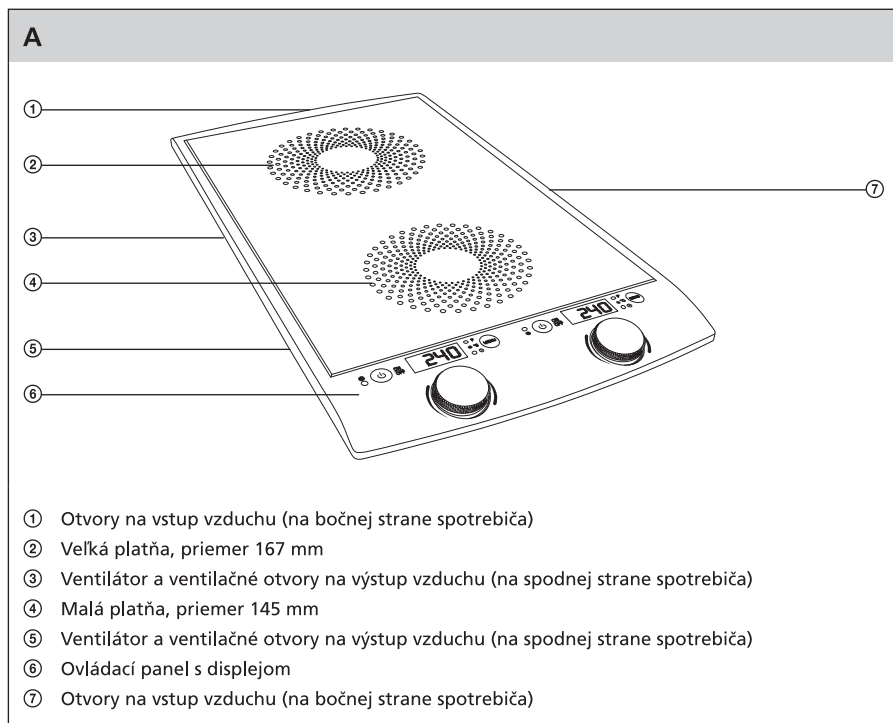
RUŠENIE RÁDIOVÝCH VLŇN

Pri používaní indukčného variča môže dôjsť k rušeniu vášho rádia, televízora alebo podobných prijímačov.

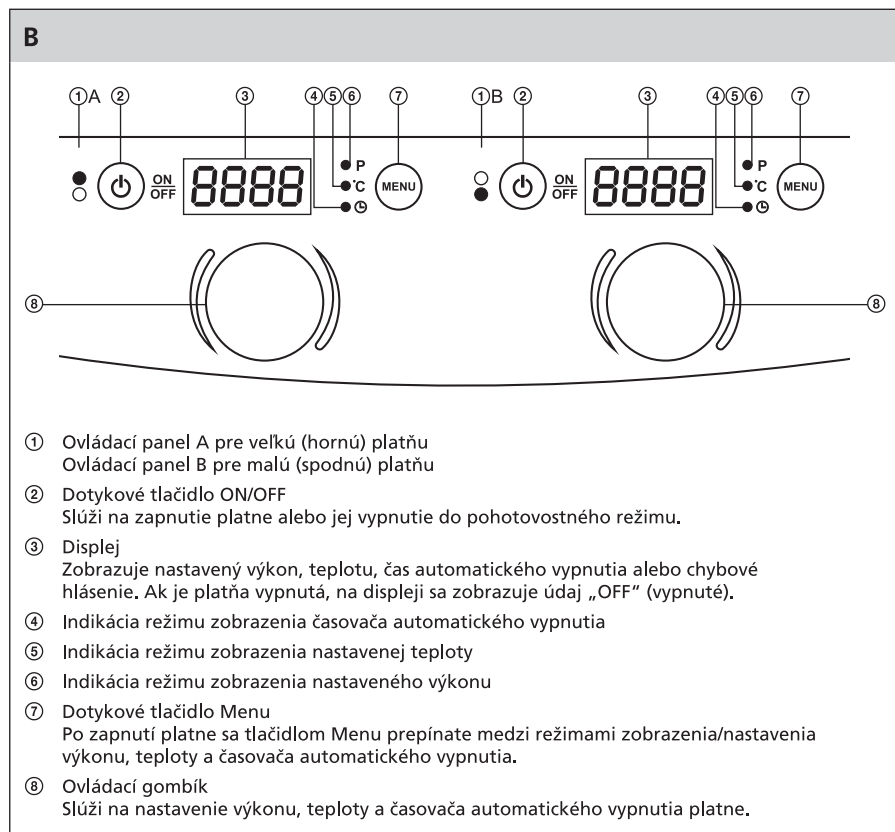
Rušenie sa môže odstrániť alebo obmedziť nasledujúcimi opatreniami:

- Presmerovaním prijímacej antény rádia alebo televízora.
- Premiestnením indukčného variča ďalej od prijímača.
- Zapojením indukčného variča do inej zásuvky so samostatným elektrickým obvodom.

POPIS INDUKČNÉHO VARIČA



POPIS OVLÁDACIEHO PANELU A DISPLEJA



PRINCÍP A VÝHODY INDUKČNÉHO OHREUV

- Pri varení na bežných varných doskách dochádza najprv k ohrevu platne, až potom sa teplo odovzdáva na dno nádoby umiestnenej na platni. Pri prechode tepla z platne na dno nádoby dochádza k značným tepelným stratám, a to najmä vtedy, ak dno hrnca nedolieha na platňu alebo ak je platňa znečistená.
- Pri varení na indukčnom variči dochádza k priamemu zahrievaniu kovového dna hrnca elektromagnetickým vlnením. Tým sú minimalizované tepelné straty a ohrev na indukčnom variči prebieha rýchlejšie pri menšej spotrebe energie.

RIAD VHODNÝ NA INDUKČNÝ OHREV

- Nádoba vhodná na indukčný ohrev musí byť vyrobená z kovového zmagnetizovateľného vodivého materiálu (liatina, smalt, antikoro).
- Dno nádoby musí byť ploché a rovné.
- Dno nádoby, ktorú chcete použiť na tento indukčný varič, by malo mať priemer minimálne 12 cm. Maximálny priemer dna nádoby by mal byť taký, aby nepresahoval vyznačenú varnú zónu platne o viac než 2 cm.

RIAD, KTORÝ NIE JE MOŽNÉ POUŽIŤ NA INDUKČNÝ OHREV

- Riad vyrobený z hliníka, medi, keramiky, porcelánu alebo skla.
- Riad, ktorého dno je vypuklé alebo zaoblené.
- Na tento indukčný varič nie je možné použiť riad, ktorého priemer dna je menší než 12 cm.

PRÍPRAVA NA POUŽITIE INDUKČNÉHO VARIČA

- Pred prvým použitím vyberte spotrebič z obalového materiálu.
- Uistite sa, že varná doska indukčného variča nie je poškodená a že jej povrch je čistý. Indukčný varič umiestnite na rovný, suchý a stabilný povrch. Ponechajte voľný priestor minimálne 10 cm okolo indukčného variča a 50 cm nad ním, aby bola zaistená dostatočná cirkulácia vzduchu počas prevádzky. Indukčný varič pripojte k sieťovej zásuvke. Pripojenie k funkčnej sieťovej zásuvke je potvrdené zvukovou signalizáciou a na displeji sa zobrazí údaj „OFF“ (vypnuté).
- Do nádoby vhodnej na indukčný ohrev vložte potraviny. Nádobu umiestnite na príslušnú platňu.



Poznámka:

Veľkú aj malú platňu je možné používať súčasne.

OVLÁDANIE INDUKČNÉHO VARIČA

1. ZAPNUTIE PLATNE

- 1.1 Veľkú/malú platňu zapnete stlačením tlačidla ON/OFF na ovládacom paneli A/B. Na displeji sa zobrazí údaj „ON“ (zapnuté).
- 1.2 Stlačte tlačidlo MENU. Indukčný varič automaticky deteguje, či nádoba umiestnená na platni je vhodná na indukčný ohrev. Ak je na platni umiestnená správna nádoba, indukčný varič začne ohrev pri prednastavenom výkone 1600 W (veľká platňa) / 1300 W (malá platňa). Na displeji sa zobrazí údaj „1600“ alebo „1300“ a spustí sa ventilátor.
- 1.3 Ak odoberte nádobu z platne, na displeji sa zobrazí chybové hlásenie E0 a ozve sa zvuková signalizácia. Po chvíli sa príslušná platňa prepne do pohotovostného režimu.

- 1.4 Ak je na platni umiestnená nádoba nevhodná na indukčný ohrev, po stlačení tlačidla MENU sa nespustí ohrev, na displeji sa zobrazí chybové hlásenie E0 a ozve sa zvuková signalizácia. Po chvíli sa platňa prepne do pohotovostného režimu.
2. **NASTAVENIE STUPŇA VÝKONU**
 - 2.1 Pri spustení veľkej/malej platne je automaticky nastavený výkon 1600/1300 W. Ak svieti na ovládacom paneli A alebo B indikátor režimu zobrazenia výkonu, ovládacím gombíkom zvolte požadovaný výkon v rozmedzí 200 až 1600/1300 W (veľká/malá platňa).
 - 2.2 Ak svieti na ovládacom paneli iný indikátor, najskôr sa prepnite tlačidlom MENU do režimu zobrazenia výkonu a potom nastavte ovládacím gombíkom výkon.
3. **NASTAVENIE TEPLoty**

Tlačidlom Menu prepnite displej do režimu zobrazenia teploty. Na ovládacom paneli A alebo B sa rozsvieti indikátor režimu zobrazenia teploty. Teplota ohrevu je pri spustení automaticky nastavená na 240 °C. Ovládacím gombíkom zvolte požadovanú teplotu ohrevu v rozmedzí 60–240 °C.
4. **NASTAVENIE KOMBINÁCIE VÝKONU A ČASOVAČA AUTOMATICKÉHO VYPNUTIA**
 - 4.1 Stlačte tlačidlo MENU toľkokrát, až sa súčasne rozsvieti indikátor režimu zobrazenia výkonu a časovača automatického vypnutia. Na displeji sa zobrazí údaj „0:00“. Ovládacím gombíkom nastavte čas automatického vypnutia v rozmedzí 1 minúta až 3 hodiny. Otáčaním ovládacieho gombíka zvyšujete alebo znižujete čas automatického vypnutia o 1 minútu.
 - 4.2 Hneď ako nastavíte časovač automatického vypnutia, po 5 sekundách sa displej prepne do režimu zobrazenia výkonu. Výkon je prednastavený na 1600/1300 W (veľká/malá platňa). Pomocou ovládacieho gombíka môžete zmeniť nastavenie výkonu. Až do automatického vypnutia platne sa na displeji bude striedavo zobrazovať čas zostávajúci do automatického vypnutia a nastavený výkon. Zatiaľ čo sa odpočítava čas, nastavený výkon je možné meniť ovládacím gombíkom podľa potreby.
 - 4.3 Po uplynutí nastaveného času automatického vypnutia sa ozve zvuková signalizácia a príslušná platňa sa vypne. Na displeji sa zobrazí údaj „OFF“ (vypnuté) signalizujúci, že sa platňa nachádza v pohotovostnom režime.
5. **NASTAVENIE KOMBINÁCIE TEPLoty A ČASOVAČA AUTOMATICKÉHO VYPNUTIA**
 - 5.1 Stlačte tlačidlo MENU toľkokrát, až sa súčasne rozsvieti indikátor režimu zobrazenia teploty a časovača automatického vypnutia. Na displeji sa zobrazí údaj „0:00“. Ovládacím gombíkom nastavte čas automatického vypnutia v rozmedzí 1 minúta až 3 hodiny. Otáčaním ovládacieho gombíka zvyšujete alebo znižujete čas automatického vypnutia o 1 minútu.
 - 5.2 Hneď ako nastavíte časovač automatického vypnutia, po 5 sekundách sa displej prepne do režimu zobrazenia teploty. Teplota je prednastavená na 240 °C. Pomocou ovládacieho gombíka môžete zmeniť nastavenie teploty. Až do automatického vypnutia platne sa na displeji bude striedavo zobrazovať čas zostávajúci do automatického vypnutia a nastavená teplota. Zatiaľ čo sa odpočítava čas, nastavenú teplotu je možné meniť ovládacím gombíkom podľa potreby.
 - 5.3 Po uplynutí nastaveného času automatického vypnutia sa ozve zvuková signalizácia a príslušná platňa sa vypne. Na displeji sa zobrazí údaj „OFF“ (vypnuté) signalizujúci, že sa platňa nachádza v pohotovostnom režime.
6. **VYPNUTIE PLATNE**

Po ukončení používania vypnite platňu stlačením tlačidla ON/OFF. Na displeji sa zobrazí údaj „OFF“ (vypnuté) a platňa sa bude nachádzať v pohotovostnom režime. Ak sú obe platne vypnuté, indukčný varič odpojte od sieťovej zásuvky.

**Poznámka:**

Z bezpečnostných dôvodov sa indukčný varič automaticky vypne po dvoch hodinách prevádzky, ak nestlačíte žiadne tlačidlo alebo nevykonáte žiadne nastavenie ovládacím gombíkom. V prípade, že je nastavený časovač, dôjde k automatickému vypnutiu po uplynutí nastaveného času.

Po vypnutí platne zostane v chode ventilátor, a to len na krátku chvíľu na rýchlejšie ochladenie variča. Neopádzajte varič od zásuvky, skôr ako dôjde k zastaveniu ventilátora.

PREHLAD CHYBOVÝCH HLÁSENÍ

Ak sa na displeji zobrazí chybové hlásenie, postupujte podľa pokynov uvedených v tabuľke.

Chybové hlásenie	Možná príčina poruchy	Riešenie
Na displeji sa zobrazuje chybové hlásenie E0.	Na platni nie je umiestnená žiadna nádoba alebo nádoba vhodná na indukčný ohrev.	Na platňu umiestnite nádobu vhodnú na indukčný ohrev, pozrite kapitolu Riad vhodný na indukčný ohrev.
Na displeji sa zobrazuje chybové hlásenie E1 alebo E2.	Zlyhanie teplotného senzora.	Zašlite indukčný varič do autorizovaného servisného strediska na opravu.
Na displeji sa zobrazuje chybové hlásenie E3 alebo E4.	Napätie v zásuvke, ku ktorej ste indukčný varič pripojili, je príliš vysoké alebo nízke.	Pripojte indukčný varič k zodpovedajúcej sieťovej zásuvke s napätím 220–240 V.
Na displeji sa zobrazuje chybové hlásenie E5.	Prehriatie platne.	Nechajte platňu vychladnúť. Potom ju môžete opäť uviesť do prevádzky.
Na displeji sa zobrazuje chybové hlásenie E6.	Aktivovala sa tepelná poisťka, ktorá vypla indukčný varič z dôvodu prehriatia.	Indukčný varič nechajte vychladnúť a uistite sa, že otvor na vstup alebo výstup vzduchu nie je blokován. Ak problém pretrváva, zašlite indukčný varič do autorizovaného servisného strediska na opravu.

ÚDRŽBA A ČISTENIE

- Pred čistením vždy odpojte spotrebič od zásuvky el. napätia a nechajte ho vychladnúť.
- Povrch sklokeramickej dosky a ovládací panel utrite mierne navlhčenou handričkou a potom vytrite dosucha.
- Na škvryny, ktoré sa čistia ťažšie, môžete použiť handričku navlhčenú v roztoku neutrálneho čistiacieho prostriedku. Po aplikácii čistiacieho prostriedku utrite povrch mierne navlhčenou handričkou a potom vytrite dosucha.
- Indukčný varič udržiajte v čistote. Pravidelne odstraňujte prach a nečistoty z oblasti otvorov na vstup a výstup vzduchu. Na dôkladnejšie čistenie môžete použiť vatové tyčinky.
- Na čistenie spotrebiča nepoužívajte čistiacie prostriedky spôsobujúce oter, benzín alebo riedidlá. Aby ste zabránili prípadnému úrazu elektrickým prúdom, neponárajte žiadnu časť spotrebiča do vody alebo inej tekutiny.

Indukčný varič

SCP 4202GY

SK

TECHNICKÉ ÚDAJE

Menovité napätie	220–240 V
Menovitý kmitočet	50 Hz
Menovitý príkon	2900 W
Rozsah nastavenia príkonu (veľká/malá platňa)	200–1600/1300 W
Trieda ochrany (pred úrazom elektrickým prúdom)	II

Vysvetlenie technických pojmov

Stupeň ochrany pred úrazom elektrickým prúdom:

Trieda II – Ochrana pred úrazom elektrickým prúdom je zaistená dvojitoú alebo zosilnenou izoláciou.

Zmeny textu a technických špecifikácií vyhradené.

POKYNY A INFORMÁCIE O ZAOBCHÁDZANÍ S POUŽITÝM OBALOM

Použitý obalový materiál odložte na miesto určené obcou na ukladanie odpadu.

LIKVIDÁCIA POUŽITÝCH ELEKTRICKÝCH A ELEKTRONICKÝCH ZARIADENÍ

Tento symbol na produktoch alebo v sprievodných dokumentoch znamená, že použité elektrické a elektronické výrobky nesmú byť pridané do bežného komunálneho odpadu. Pre správnu likvidáciu, obnovu a recykláciu odovzdajte tieto výrobky na určené zberné miesta. Alternatívne v niektorých krajinách Európskej únie alebo v iných európskych krajinách môžete vrátiť svoje výrobky miestnemu predajcovi pri kúpe ekvivalentného nového produktu. Správnou likvidáciou tohto produktu pomôžete zachovať cenné prírodné zdroje a napomáhate prevencii potenciálnych negatívnych dopadov na životné prostredie a ľudské zdravie, čo by mohli byť dôsledky nesprávnej likvidácie odpadov. Ďalšie podrobnosti si vyžiadajte od miestneho úradu alebo najbližšieho zberného miesta. Pri nesprávnej likvidácii tohto druhu odpadu môžu byť v súlade s národnými predpismi udelené pokuty.

Pre podnikové subjekty v krajinách Európskej únie

Ak chcete likvidovať elektrické a elektronické zariadenia, vyžiadajte si potrebné informácie od svojho predajcu alebo dodávateľa.

Likvidácia v ostatných krajinách mimo Európskej únie

Tento symbol je platný v Európskej únii. Ak chcete tento výrobok zlikvidovať, vyžiadajte si potrebné informácie o správnom spôsobe likvidácie od miestnych úradov alebo od svojho predajcu.



Tento výrobok spĺňa všetky základné požiadavky smerníc EÚ, ktoré sa naň vzťahujú.