

Žehlička na vlasy

Návod na obsluhu

SK



SENCOR®

SHI 131GD

Preklad pôvodného návodu

Pred zapnutím spotrebiča sa, prosím, oboznámte s návodom na jeho obsluhu, a to aj v prípade, že ste už oboznámení s používaním spotrebičov podobného typu. Používajte spotrebič iba tak, ako je popísané v tomto návode. Návod uschovajte pre prípad ďalšej potreby.

Minimálne počas záruky odporúčame uschovať originálny prepravný kartón, baliaci materiál, pokladničný doklad a záručný list. V prípade prepravy zabalte spotrebič opäť do originálnej škatule od výrobcu.

OBSAH

| | |
|--|----|
| DŮLEŽITÉ BEZPEČNOSTNÉ UPOZORNENIA | 3 |
| POPIS PŘÍSTROJA | 7 |
| ÚVOD | 8 |
| ČO JE TO TURMALÍN? | 8 |
| PREČO SÚ ZÁPORNÉ IÓNY TAKÉ DŮLEŽITÉ? | 8 |
| POKYNY NA POUŽÍVANIE | 8 |
| ČISTENIE A ÚDRŽBA | 9 |
| TECHNICKÉ ÚDAJE | 9 |
| POKYNY A INFORMÁCIE O ZAOBCHÁDZANÍ S POUŽITÝM OBALOM | 10 |
| LIKVIDÁCIA POUŽITÝCH ELEKTRICKÝCH A ELEKTRONICKÝCH ZARIADENÍ | 10 |

DÔLEŽITÉ BEZPEČNOSTNÉ UPOZORNENIA

- Tento spotrebič môžu používať deti vo veku 8 rokov a staršie a osoby so zníženými fyzickými, zmyslovými alebo mentálnymi schopnosťami alebo s nedostatkom skúseností a znalostí, pokiaľ sú pod dozorom alebo boli poučené o používaní spotrebiča bezpečným spôsobom a rozumejú prípadným nebezpečenstvám.
- Deti sa so spotrebičom nesmú hrať.
- Čistenie a údržbu nesmú vykonávať deti bez dohľadu.
- Pokiaľ je prívodný kábel poškodený, jeho výmenu zverte odbornému servisnému stredisku, aby sa zabránilo vzniku nebezpečnej situácie. Spotrebič s poškodeným prívodným káblom je zakázané používať.



Výstraha:

Nepoužívajte tento spotrebič blízko vody.



Výstraha:

Nepoužívajte tento spotrebič v blízkosti vaní, sprch, umývadiel alebo iných nádob obsahujúcich vodu.

- Ak sa používa spotrebič v kúpeľni, odpojte ho po použití od siete vytiahnutím vidlice, pretože blízkosť vody predstavuje nebezpečenstvo, aj keď je spotrebič vypnutý.
- Pre ďalšiu ochranu sa odporúča inštalácia prúdového chrániča (RCD) s menovitým vybavovacím prúdom nepresahujúcim 30 mA do obvodu elektrického napájania kúpeľne. Požiadajte o radu elektrikára.
- Minimálne počas záruky odporúčame uschovať originálny prepravný kartón, baliaci materiál, pokladničný doklad a záručný list. V prípade prepravy zabaľte prístroj opäť do originálnej škatule od výrobcu.
- Pred pripojením prístroja k sieťovej zásuvke sa uistite, že napätie uvedené na štítku spotrebiča zodpovedá napätiu vo vašej zásuvke.
- Nikdy nepoužívajte príslušenstvo, ktoré nie je dodávané s týmto prístrojom, alebo nie je určené pre tento prístroj.
- Nekladte sieťový kábel v blízkosti horúcich plôch alebo cez ostré predmety. Na sieťový kábel nekladte ťažké predmety, kábel umiestnite tak, aby sa po ňom nešliapalo a aby sa oň nezakopávalo. Dbajte na to, aby sa sieťový kábel nedotýkal horúceho povrchu.

- Nevyťahujte zástrčku prívodu z el. zásuvky ťahom za napájací prívod.
- V žiadnom prípade neopravujte prístroj sami, na prístroji nevykonávajte žiadne úpravy – nebezpečenstvo úrazu elektrickým prúdom! Všetky opravy a nastavenia tohto prístroja zverte odbornej firme/servisu. Zásahom do prístroja počas platnosti záruky sa vystavujete riziku straty záručných plnení.
- Nikdy nepoužívajte prístroj, ak máte mokré ruky alebo nohy.
Prístroj používajte a uchovávajte mimo dosahu horľavých a prchavých látok.
- Prístroj je určený na použitie v interiéroch, nepoužívajte ho vonku.
- Nepoužívajte prístroj na iné účely, než na ktoré je určený.
- Prístroj nepostrekujte vodou ani inou tekutinou. Na prístroj nelejte vodu ani iné tekutiny. Prístroj neponárajte do vody alebo inej tekutiny.
- Dbajte na to, aby prístroj neprišiel do styku s vodou. Prístroj nikdy nepoužívajte v blízkosti vane, umývadla alebo iných nádob s napustenou vodou.

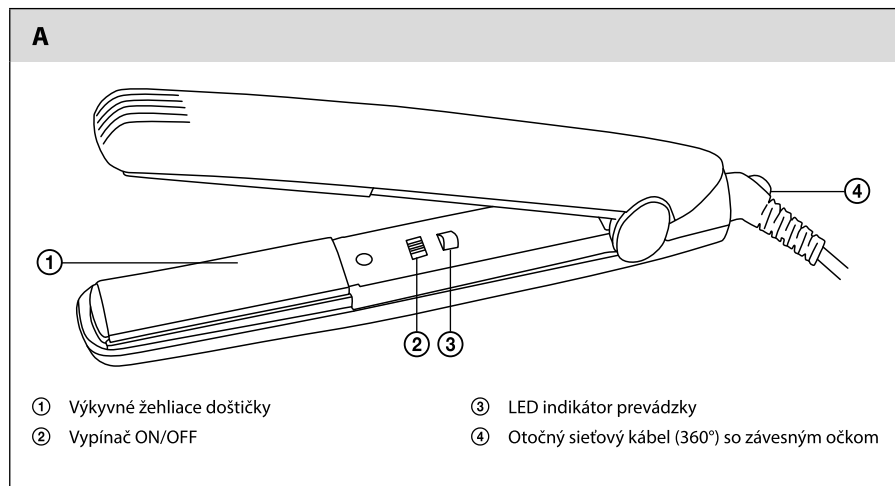
- Ak prístroj práve nepoužívate alebo nebudete používať, vypnite ho a vytiahnite zástrčku z el. zásuvky. Pred čistením postupujte rovnakým spôsobom.
- Prístroj nikdy nenechávajte v chode bez dozoru.
- Pred každým uložením nechajte prístroj dokonale vychladnúť.
- Ak je prístroj v prevádzke alebo ešte celkom nevychladol, nekladte ho na mäkké podložky (napr. koberce, posteľnú bielizeň, uteráky a pod.) ani ho nikdy nezakrývajte.
- Nepoužívajte prístroj v nadmerne prašnom prostredí.
- Ak bude prístroj používaný v blízkosti detí, dbajte na zvýšenú opatrnosť. Prístroj vždy umiestňujte mimo ich dosahu.
- Zabráňte kontaktu horúcich povrchov prístroja s pokožkou.
- Nikdy nepoužívajte žehličku na umelé vlasy alebo na zvieraciu srst.
- Narovňavacie doštičky po každom použití dôkladne očistite od prachu, mastnoty a kaderníckych prípravkov (ako napr. gély, tužidlá, spreje a pod.) – tieto nečistoty znižujú účinnosť a životnosť doštičiek.

Žehlička na vlasy

SHI 131GD

SK

POPIS PRÍSTROJA



ÚVOD

Tato žehlička má povrch žehličích destiček vyrobený ze speciální kombinace turmalínu a keramiky. Turmalínové žehličky prozrahují vlasy infračerveným zářením, ionizují a rychle vlasy zahřívají. Umožňují rychlé a zdravé vytváření vlasových úprav a účesů.

ČO JE TO TURMALÍN?

Turmalín je vzácná minerální látka, vykazující unikátní ionizující a infračervené vlastnosti. Na žehliace doštičky je turmalín nanášan společně s keramikou v podobě ultrajemného prášku, který následným tepelným opracováním získává svůj charakteristický tvrdý povrch. Turmalín přírodním způsobem vyžaruje záporné ióny a infračervené teplo. Po zahřátí vytváří elektrické pole záporných iónů. Tajomstvo spočívá v rovnomernom rozložení turmalínu do vyhrievacích keramických žehliacích doštičiek. Po zahriatí sa väčšina záporných iónov a infračerveného tepla prirodzenou cestou uvoľňuje a pokrýva keramické doštičky.

Prečo sú záporné ióny také dôležité?

Negatívne ióny v blízkosti povrchovej vrstvy vytvárajú hladký, hodvábný povrch vlasov a udržiavajú ich prirodzenú vlhkosť. Dodávajú tak konečnú ochranu vlhkosti, lesku a farby vlasov. Záporne nabitá žehlička z povrchu vlasov navyše eliminuje statickú elektrinu a vlasy tak zostávajú hodvábnnejšie a vyrovnannejšie, bez vlniek a kučeravenia.

Proč je tak důležité infračervené teplo?

Infračervené žiarenie preniká do vlasov a celé ich rovnomerne a jemne prehrieva. Je to iný druh tepla, ktoré neohrieva okolitý vzduch. Infražiarenie preniká namiesto do vzduchu hlboko do vlasových pramienkov a vlasy sú potom elastickejšie a je možné ich tak ľahko a rýchlo upravovať. Menej tepla zostáva na povrchu vlasov, ktoré sa tak nepoškodzujú. Súčasne sa tak udržiava vlhkosť vlasov.

POKYNY NA POUŽÍVANIE

Zapojenie a nastavenie žehličky

- 1) Pripojte žehličku k elektrickej zásuvke.
- 2) Zapnite napájanie vypínačom ON/OFF.
- 3) Teraz môžete pristúpiť k samotnému žehleniu vlasov.

Žehlenie vlasov

- 1) Vlasy dôkladne umyte, vysušte a dôkladne prečešte tak, aby boli hladké a neboli strapaté.
- 2) Takto predpripravené vlasy rozdeľte pomocou sponiek na rovnomerne široké pramene (asi 5 cm široké).
- 3) Začnite žehliť na zadnej časti hlavy pri spodných prameňoch – pri koreňoch vložte prameň vlasov medzi doštičky a jemne stlačte rukoväť žehličky. Kĺzavým pohybom potom pretiahnite žehličku až ku končekom vlasov.
- 4) Postup pri tom istom prameni vlasov opakujte znovu, kým nedocielíte požadovaný vzhľad.
- 5) Rovnakým spôsobom postupujte pri zvyšných prameňoch vlasov (najskôr na prednej časti hlavy a nakoniec na bokoch).
- 6) Pred finálnym učením nechajte vlasy najprv celkom vychladnúť.



Upozornenie:

Nenechávajte žehličku na jednom mieste dlhšie než 2 sekundy, mohlo by dôjsť k spáleniu vlasov. Žehličku používajte iba na zdravé vlasy. Nepoužívajte žehličku na mastné, zlepené a spotené vlasy. Pri vlasoch s trvalou onduláciou alebo pri farbených vlasoch používajte žehličku len zriedka.



Tip:

Rýchlosť pohybu žehličky po prameňoch vlasov prispôbte ich charakteru (jemné vlasy sú citlivejšie na horúci povrch a vyžadujú podstatne kratší čas žehlenia než silnejšie).

ČISTENIE A ÚDRŽBA

Na čistenie vonkajších častí prístroja a žehliacich doštičiek používajte jemnú handričku navlhčenú vo vlažnej vode. Nepoužívajte drsné čistiace prostriedky, riedidlá, alebo rozpúšťadlá, inak by mohlo dôjsť k poškodeniu povrchu prístroja. Povrch žehliacich doštičiek z turmalínového keramického povrchu žiadne ďalšie čistenie nevyžaduje.



Upozornenie:

Žehliace doštičky čistite až po ich dokonalom vychladnutí!

TECHNICKÉ ÚDAJE

Menovité napätie:110–240 V AC (striedavé)
Menovitý kmitočet:50/60 Hz
Trieda ochrany (vzhľadom na ochranu pred úrazom elektrickým prúdom): II
Čas zahriatia na prevádzkovú teplotu: 20 sekúnd
Kľb sieťového kábla: 360°

Zmeny textu a technických špecifikácií vyhradené.

POKYNY A INFORMÁCIE O ZAOBCHÁDZANÍ S POUŽITÝM OBALOM

Použitý obalový materiál odložte na miesto určené obcou na ukladanie odpadu.

LIKVIDÁCIA POUŽITÝCH ELEKTRICKÝCH A ELEKTRONICKÝCH ZARIADENÍ

Tento symbol na produktoch alebo v sprievodných dokumentoch znamená, že použité elektrické a elektronické výrobky nesmú byť pridané do bežného komunálneho odpadu. Pre správnu likvidáciu, obnovu a recykláciu odovzdajte tieto výrobky na určené zberné miesta. Alternatívne v niektorých krajinách Európskej únie alebo v iných európskych krajinách môžete vrátiť svoje výrobky miestnemu predajcovi pri kúpe ekvivalentného nového produktu. Správnu likvidáciu tohto produktu pomôžete zachovať cenné prírodné zdroje a napomáhate prevencii potenciálnych negatívnych dopadov na životné prostredie a ľudské zdravie, čo by mohli byť dôsledky nesprávnej likvidácie odpadov. Ďalšie podrobnosti si vyžiadajte od miestneho úradu alebo najbližšieho zberného miesta. Pri nesprávnej likvidácii tohto druhu odpadu môžu byť v súlade s národnými predpismi udelené pokuty.

Pre podnikové subjekty v krajinách Európskej únie

Ak chcete likvidovať elektrické a elektronické zariadenia, vyžiadajte si potrebné informácie od svojho predajcu alebo dodávateľa.

Likvidácia v ostatných krajinách mimo Európskej únie

Tento symbol je platný v Európskej únii. Ak chcete tento výrobok zlikvidovať, vyžiadajte si potrebné informácie o správnom spôsobe likvidácie od miestnych úradov alebo od svojho predajcu.



Tento výrobok spĺňa všetky základné požiadavky smerníc EÚ, ktoré sa naň vzťahujú.