

Rychlovarná konvice s nastavitelnou teplotou

Návod k obsluze

CZ



SENCOR[®]

SWK 1792BK

Před použitím tohoto spotřebiče se prosím seznamte s návodem k jeho obsluze, a to i v případě, že jste již obeznámeni s používáním spotřebičů podobného typu. Spotřebič používejte pouze tak, jak je popsáno v tomto návodu k použití. Návod uschovejte pro případ další potřeby.

Minimálně po dobu záruky doporučujeme uschovat originální přepravní karton, balicí materiál, pokladní doklad a záruční list. V případě přepravy zabalte spotřebič opět do originální krabice od výrobce.

CZ-1

OBSAH

DŮLEŽITÉ BEZPEČNOSTNÍ POKYNY	3
POPIS RYCHLOVARNÉ KONVICE	5
POPIS DISPLEJE A OVLÁDACÍCH TLAČÍTEK	6
PŘED PRVNÍM POUŽITÍM	7
POUŽITÍ RYCHLOVARNÉ KONVICE	7
ČIŠTĚNÍ A ÚDRŽBA	9
TECHNICKÉ ÚDAJE	9
POKYNY A INFORMACE O NAKLÁDÁNÍ S POUŽITÝM OBALEM	10
LIKVIDACE POUŽITÝCH ELEKTRICKÝCH A ELEKTRONICKÝCH ZAŘÍZENÍ	10

DŮLEŽITÉ BEZPEČNOSTNÍ POKYNY

- Tento spotřebič mohou používat děti ve věku 8 let a starší a osoby se sníženými fyzickými, smyslovými či mentálními schopnostmi nebo s nedostatkem zkušeností a znalostí, pokud jsou pod dozorem nebo byly poučeny o používání spotřebiče bezpečným způsobem a rozumí případným nebezpečím. Čištění a údržbu prováděnou uživatelem nesmějí vykonávat děti, pokud nejsou starší 8 let a pod dozorem. Spotřebič a jeho síťový kabel udržujte mimo dosah dětí mladších 8 let.
- Děti si se spotřebičem nesmějí hrát.

DŮLEŽITÉ BEZPEČNOSTNÍ POKYNY**ČTĚTE POZORNĚ A USCHOVEJTE JE PRO BUDOUCÍ POUŽITÍ.**

- Před připojením rychlovarné konvice k síťové zásuvce se ujistěte, že se shoduje napětí uvedené na typovém štítku konvice s elektrickým napětím zásuvky.
- Rychlovarnou konvici připojujte pouze k řádně uzemněné zásuvce.

**Upozornění:**

Tato rychlovarná konvice není určena k ovládání prostřednictvím programátoru, vnějšího časového spínače nebo dálkového ovládání.

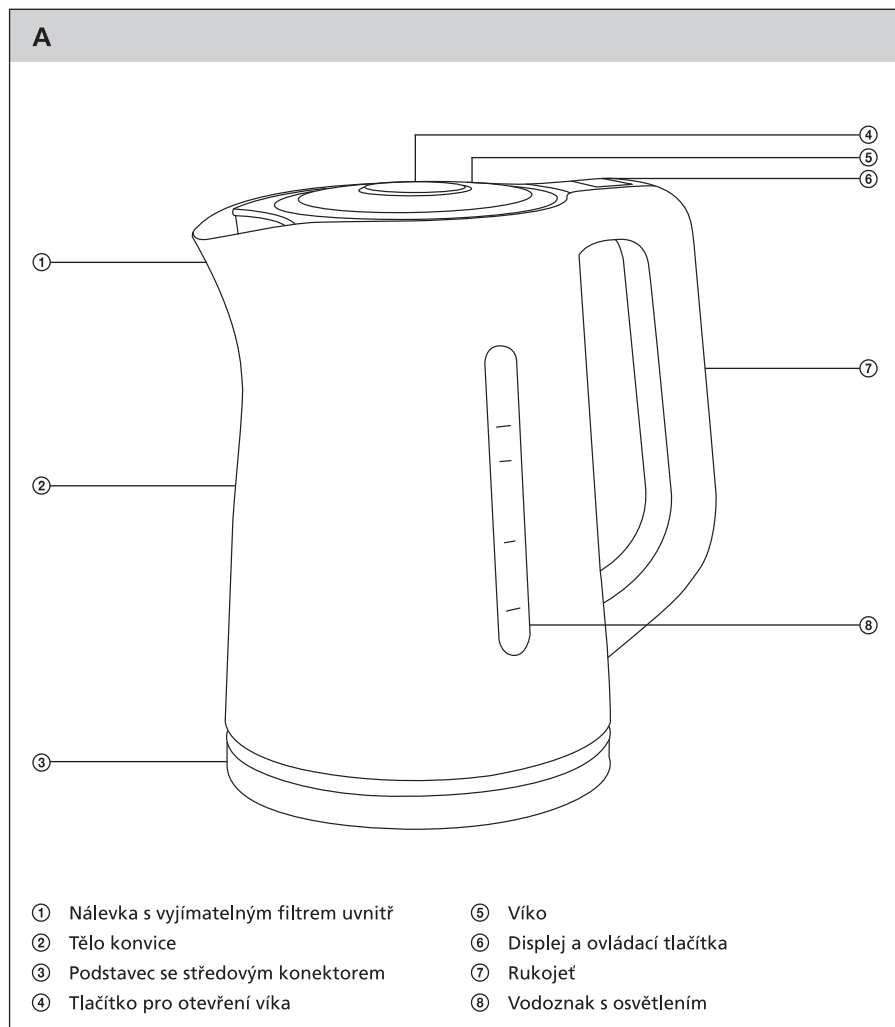
- Rychlovarná konvice je určena pro použití v domácnosti a podobných prostorech jako jsou:
 - kuchyňské kouty pro personál v obchodech, kancelářích a ostatních pracovištích;
 - hotelové nebo motelové pokoje a jiné obytné prostory;
 - podniky zajišťující nocleh se snídaní;
 - zemědělské farmy.
- Rychlovarnou konvici nepoužívejte venku.
- Rychlovarnou konvici neumísťujte na parapety oken nebo na nestabilní povrchy. Rychlovarnou konvici vždy umísťujte na stabilní, rovný a suchý povrch.
- Rychlovarnou konvici nikdy nepoužívejte v bezprostředním okolí vany, sprchy nebo bazény.

**Varování:**

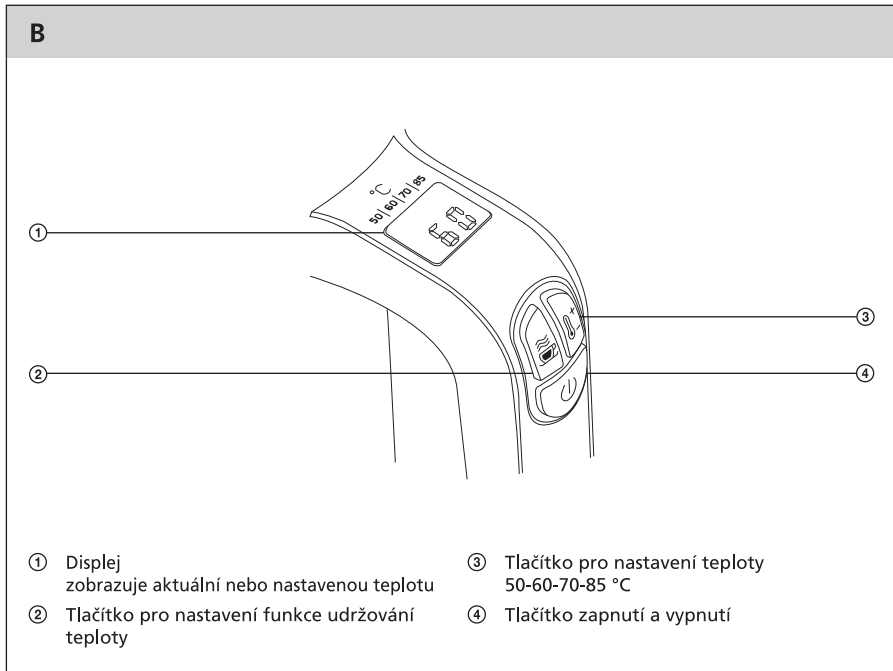
Rychlovarnou konvici ani její podstavec neponořujte do vody nebo jiné tekutiny.

- Rychlovarnou konvici používejte pouze s podstavcem, který je s ní dodáván. Podstavec dodávaný s touto rychlovarnou konvici nepoužívejte pro jiné typy rychlovarných konvic.
- Rychlovarnou konvici používejte pouze k vaření vody.
- Pokud je rychlovarná konvice přeplněna, může dojít k vystříknutí vroucí vody.
- Nepohybuje víkem konvice a neotevírejte jej, dokud se voda vaří.
- Při vaření vody dochází k zahřívání těla konvice. Nedotýkejte se zahřátého povrchu. Mohlo by dojít k popálení pokožky. Ke zdvihnutí a přenášení rychlovarné konvice použijte rukojeť.
- Při manipulaci s konvici naplněnou horkou vodou dbejte zvýšené opatrnosti.
- Rychlovarná konvice je chráněna proti poškození při náhodném spuštění bez vody.
- Pokud je rychlovarná konvice v provozu, nenechávejte ji bez dozoru.
- Rychlovarnou konvici vždy odpojte od síťové zásuvky, pokud ji nebudete používat, před přemístěním nebo čištěním.
- Rychlovarnou konvici nepokládejte na elektrický ani plynový vaříč nebo do jeho blízkosti, neumísťujte ji do blízkosti otevřeného ohně nebo zařízení, které je zdrojem tepla.
- Dbejte na to, aby se síťový kabel nedostal do kontaktu s vodou nebo vlhkostí.
- Na síťový kabel nepokládejte těžké předměty. Dbejte na to, aby síťový kabel nevisel přes okraj stolu nebo aby se nedotýkal horkého povrchu.
- Neodpojujte rychlovarnou konvici od síťové zásuvky tahem za síťový kabel. Mohlo by dojít k poškození síťového kabelu nebo síťové zásuvky. Kabel odpojujte od zásuvky tahem za zástrčku síťového kabelu.
- Nepoužívejte rychlovarnou konvici, jestliže spadla na zem, vykazuje-li viditelné známky poškození nebo je-li netěsná.
- Pokud je síťový kabel poškozen, výměnu svěřte odbornému servisu. Rychlovarnou konvici s poškozeným síťovým kabelem nebo vidlicí síťového kabelu je zakázáno používat.
- Abyste se vyvarovali nebezpečí úrazu elektrickým proudem, neopravujte rychlovarnou konvici sami ani ji nijak neupravujte. Veškeré opravy této rychlovarné konvice svěřte autorizovanému servisnímu středisku. Zásahem do spotřebiče během platnosti záruky se vystavujete riziku ztráty záručních plnění.

POPIS RYCHLOVARNÉ KONVICE



POPIS DISPLEJE A OVLÁDACÍCH TLAČÍTEK



PŘED PRVNÍM POUŽITÍM

1. Z rychlovarné konvice a jejího podstavce sejměte veškerý obalový materiál.
2. Rychlovarnou konvici naplňte čistou vodou až k rysce maxima. Vodu převařte a obsah konvice vyprázdněte. Tento postup opakujte 2krát až 3krát.



Poznámka:

Pro uvaření vody v konvici postupujte dle pokynů uvedených v kapitole Použití rychlovarné konvice.

3. Nyní je rychlovarná konvice připravena k použití (pro přípravu teplých nápojů apod.).

POUŽITÍ RYCHLOVARNÉ KONVICE

1. Nastavte požadovanou délku síťového kabelu. Síťový kabel vtlačte do drážky v podstavci A③. Podstavec A③ umístěte na stabilní, rovný a čistý povrch.
2. Rychlovarnou konvici naplňte požadovaným množstvím pitné vody. Můžete ji plnit nálevkou A① nebo plnicím otvorem po otevření víka A⑤. Víko A⑤ se otevře po stisknutí tlačítka A④. Hladina vody musí dosahovat alespoň k rysce minima (0,5 l) a nesmí přesahovat rysku maxima (1,7 l).



Výstraha!

Konvici nikdy nenaplňujte, pokud je umístěna na podstavci. Je-li konvice přeplněna, může dojít k vystříknutí vroucí vody.

3. Konvici umístěte na podstavec A③. Přesvědčte se, že víko A⑤ je řádně zavřeno. Vidlici síťového kabelu připojte k zásuvce el. napětí. Po připojení síťového kabelu k zásuvce el. napětí se ozve zvuková signalizace a na displeji se zobrazí aktuální teplota vody.



Poznámka:

Je-li teplota vody v konvici nižší než 40 °C, na displeji se zobrazí údaj „Lo“ (nízká teplota).

4. Tato rychlovarná konvice nabízí výběr z několika provozních režimů a jejich kombinací, jak je popsáno níže:

4.1 Uvaření vody

Stisknutím tlačítka B④ nastavíte režim uvaření vody. Tlačítko B④ a vodoznak A⑧ se osvětlí. Rychlovarná konvice se uvede do provozu. Jakmile se voda uvaří, ozve se zvuková signalizace (5 pípnutí) a konvice se automaticky vypne (přepne se do pohotovostního režimu). Osvětlení tlačítka B④ i vodoznaku A⑧ zhasne. Na displeji B① se bude zobrazovat aktuální teplota vody.



Poznámka:

Tento režim lze kdykoli zrušit opětovným stisknutím tlačítka B④.

4.2 Ohřev vody na nastavenou teplotu a udržování nastavené teploty

Tlačítkem B③ nastavte teplotu ohřevu 50, 60, 70 nebo 85 °C. Nastavení teploty se změní s každým stisknutím tlačítka B③. Pro nastavení režimu udržování teploty stisknete tlačítko B②. Osvětlení tlačítek B②–③ a vodoznaku A⑧ je v provozu. Displej B① se přepne do režimu zobrazení aktuální teploty vody. Nastavená teplota je indikována symbolem „•“ rozsvíceným na displeji B①. Rychlovarná konvice spustí režim ohřevu vody. Jakmile dojde k ohřátí vody na předem nastavenou teplotu, ozve se pípnutí. Poté se rychlovarná konvice přepne do režimu udržování nastavené teploty. Teplota vody bude udržována po dobu 30 minut. Pak se rychlovarná konvice vypne (přepne se do pohotovostního režimu). Osvětlení tlačítek B②–③ i vodoznaku A⑧ zhasne. Na displeji B① se bude zobrazovat aktuální teplota vody.

**Poznámka:**

Nastavení teploty lze kdykoli změnit tlačítkem B③. Ohřev vody na předem nastavenou teplotu nebo režim udržování nastavené teploty lze zrušit stisknutím tlačítka B②.

Nastavíte-li tlačítkem B③ teplotu a pak nestisknete tlačítko B②, po 5 sekundách se konvice přepne zpět do pohotovostního režimu.

Stisknete-li tlačítko B②, aniž byste předtím nastavili teplotu, voda se nejprve ohřeje na 50 °C a teprve poté se konvice přepne do režimu udržování teploty vody.

4.3 Uvaření vody, zchladnutí vody na nastavenou teplotu a udržování nastavené teploty

Tlačítkem B③ nastavte teplotu 50, 60, 70 nebo 85 °C, na kterou má voda po uvaření zchladnout. Poté stisknete tlačítka B② a B④. Osvětlení tlačítek B②–④ a vodoznaku A⑥ je v provozu. Displej B① se přepne do režimu zobrazení aktuální teploty vody. Nastavená teplota je indikována symbolem „*“rozsvíceným na displeji B①. Rychlovarná konvice spustí režim uvaření vody. Když dojde k uvaření vody, ozve se zvuková signalizace (5 pípnutí). Osvětlení tlačítka B④ zhasne. Jakmile uvařená voda zchladne na předem nastavenou teplotu, ozve se pípnutí a rychlovarná konvice se přepne do režimu udržování teploty. Teplota vody bude udržována po dobu 30 minut. Poté se rychlovarná konvice vypne (přepne se do pohotovostního režimu). Osvětlení tlačítek B②–③ a vodoznaku A⑥ zhasne. Na displeji B① se bude zobrazovat aktuální teplota vody.

**Poznámka:**

Režim uvaření vody lze zrušit opětovným stisknutím tlačítka B④. Nastavení teploty lze kdykoli změnit tlačítkem B③. Ohřev vody na předem nastavenou teplotu nebo režim udržování nastavené teploty lze zrušit stisknutím tlačítka B②.

**Poznámka:**

Každé stisknutí tlačítka je indikováno akustickou signalizací (pípnutím).

**Upozornění:**

Tato rychlovarná konvice není kalibrována pro vědecké ani laboratorní účely. Skutečná teplota vody uvnitř konvice se může lišit od teploty zobrazované na displeji o ± 5 °C.

Rychlovarnou konvici nespouštějte naprázdno. Nesprávné používání rychlovarné konvice může nepříznivě ovlivnit její životnost. Zapnete-li omylem rychlovarnou konvici bez vody, po krátké chvíli se ozve zvuková signalizace. Displej B①, osvětlení vodoznaku A⑥ a ovládacích tlačítek zhasne. Konvici sejměte z podstavce a před jejím naplněním a dalším spuštěním vyčkejte několik minut, než dojde k ochlazení nerezového dna.

- Před sejmutím konvice z podstavce A③ se ujistěte, že je vypnuta (nachází se v pohotovostním režimu), nebo ji vypněte ručně, je-li stále v provozu. Vypnutí konvice provedete zrušením nastaveného režimu dle pokynů uvedených v odstavci 4,1–4,3. Uvařenou nebo ohřátou vodu nalijte do připravené nádoby, hrnku či šálku. Jestliže konvici přenášíte, dbejte na to, aby spočívala ve vodorovné poloze, a to zejména tehdy, je-li naplněna až k ryse maxima. Pokud chcete otevřít víko A⑤ pro opakované naplnění konvice, nejprve vyprázdněte celý obsah konvice, aby nedošlo k opaření unikající párou.
- Po ukončení používání odpojte síťový kabel od zásuvky el. napětí. Konvici vyprázdněte a nechte vychladnout.

ČIŠTĚNÍ A ÚDRŽBA

- Před čištěním odpojte síťový kabel od zásuvky el. napětí. Rychlovarnou konvici vyprázdněte a nechte ji zchladnout.

Čištění filtru

- Vyjímatelný filtr slouží k zachycení usazenin vodního kamene, aby se nedostaly do připravovaného nápoje. Filtr pravidelně čistěte pod čistou tekoucí vodou za použití jemného nylonového kartáčku, anebo jej ponořte na několik hodin do roztoku octa a vody (doporučené ředění 1:2). Po aplikaci roztoku omyjte filtr pod čistou tekoucí vodou.

Čištění rychlovarné konvice

- Vodní kámen usazený ve vnitřním prostoru rychlovarné konvice odstraňujte pravidelně dle frekvence používání konvice. Při běžném používání (3krát až 5krát denně) doporučujeme odstraňovat vodní kámen:
 - 1krát za měsíc v oblastech s tvrdou a velmi tvrdou vodou;
 - 1krát za dva až tři měsíce v oblastech s měkkou a středně tvrdou vodou.
- K odstranění vodního kamene lze použít:
 - 8% bílý vinný ocet, běžně dostupný v obchodech. Konvici naplňte ½ l octa a nechte jej odstát bez vaření po dobu 2 hodin. Poté rychlovarnou konvici vyprázdněte a před dalším použitím v ní nechte 4krát až 5krát převařit čistou vodu.
 - kyselinu citrónovou. Ve varné konvici převařte ½ l vody. Do převařené vody přidejte 30 g kyseliny citrónové a nechte ji odstát cca 30 minut. Poté rychlovarnou konvici vyprázdněte a před dalším použitím v ní nechte 4krát až 5krát převařit čistou vodu.
- K čištění vnějších částí rychlovarné konvice používejte suchý hadřík nebo hadřík mírně navlhčený ve slabém roztoku neutrálního kuchyňského saponátu. Po aplikaci kuchyňského saponátu otřete povrch konvice čistým, mírně navlhčeným hadříkem a poté jej vytřete dosucha.
- K čištění podstavce používejte pouze suchý hadřík.
- K čištění rychlovarné konvice a jejího podstavce nikdy nepoužívejte čisticí prostředky způsobující ořez, benzín, ředidla apod.

TECHNICKÉ ÚDAJE

Jmenovitý rozsah napětí.....	220–240 V
Jmenovitý kmitočet.....	50/60 Hz
Jmenovitý příkon.....	2000–2400 W
Kapacita.....	1,7 l

Změny textu a technických specifikací vyhrazeny.

POKYNY A INFORMACE O NAKLÁDÁNÍ S POUŽITÝM OBALEM

Použitý obalový materiál odložte na místo určené obcí k ukládání odpadu.

LIKVIDACE POUŽITÝCH ELEKTRICKÝCH A ELEKTRONICKÝCH ZAŘÍZENÍ

Tento symbol na produktech anebo v průvodních dokumentech znamená, že použité elektrické a elektronické výrobky nesmí být přidány do běžného komunálního odpadu. Ke správné likvidaci, obnově a recyklaci předejte tyto výrobky na určená sběrná místa. Alternativně v některých zemích Evropské unie nebo jiných evropských zemích můžete vrátit své výrobky místnímu prodejci při koupi ekvivalentního nového produktu. Správnou likvidací tohoto produktu pomůžete zachovat cenné přírodní zdroje a napomáháte prevenci potenciálních negativních dopadů na životní prostředí a lidské zdraví, což by mohly být důsledky nesprávné likvidace odpadů. Další podrobnosti si vyžádejte od místního úřadu nebo nejbližšího sběrného místa. Při nesprávné likvidaci tohoto druhu odpadu mohou být v souladu s národními předpisy uděleny pokuty.

Pro podnikové subjekty v zemích Evropské unie

Chcete-li likvidovat elektrická a elektronická zařízení, vyžádejte si potřebné informace od svého prodejce nebo dodavatele.

Likvidace v ostatních zemích mimo Evropskou unii

Tento symbol je platný v Evropské unii. Chcete-li tento výrobek zlikvidovat, vyžádejte si potřebné informace o správném způsobu likvidace od místních úřadů nebo od svého prodejce.



Tento výrobek splňuje veškeré základní požadavky směrnice EU, které se na něj vztahují.