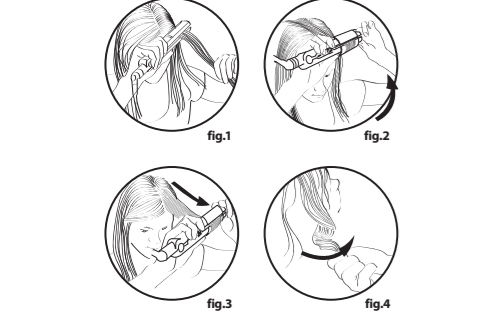
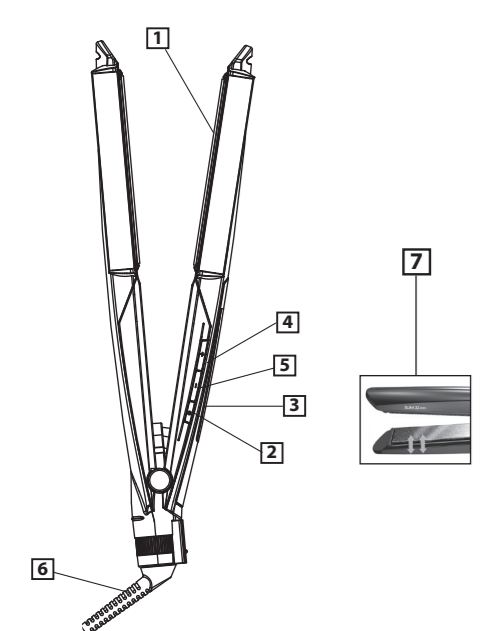




## 2 en 1 lisser ou boucler straighten or curl INTENSE PROTECT



**BABYLISS SARL**  
99 avenue Aristide Briand  
92120 Montrouge  
France  
www.babyliss.com

### FRANÇAIS

#### I curl - Straight & Curl - BaByliss Diamond Ceramic - ST330E

*Consulter au préalable les consignes de sécurité.*

Nous vous remercions pour votre achat. BaByliss Diamond Ceramic est un revêtement céramique haute densité à usage professionnel. Son haut pouvoir de glissement et de transmission de la chaleur apporte douceur, brillance et protection des cheveux. Le ST330E est doté des caractéristiques techniques suivantes :

- Plaques professionnelles BaByliss Diamond Ceramic plates pour lisser/incurvées pour boucler : 28 mm x 100 mm (1)
- Interrupteur marche/arrêt - Arrêt automatique (2)
- Témoins lumineux de fonctionnement LED (3)
- Bouton Intense : 2 positions (4)
- Bouton Protect : 4 positions (5)

- Plaques flottantes : elles facilitent le glissement et le maniement du lisseur en exerçant une pression constante sur les cheveux sans les abîmer (7)
- Fonction I curl : permet de boucler les cheveux

- Wet & Dry : spécialement conçu pour une utilisation sur cheveux secs ou humides
- Ceramic Technology : mise à température rapide à 235°C
- Verrouillage des plaques permettant une protection et un rangement optimaux.

#### UTILISATION

**Pour lisser les cheveux :** Branchez l'appareil, l'allumer et le laissez chauffer. La température par défaut est 200°C. **Le LED de la température sélectionnée cesse de clignoter quand la température est atteinte, puis reste allumé pendant toute la durée d'utilisation.**

Pour un lissage en douceur, appuyez 1x sur le bouton Protect et le lisseur atteindra 180°C; 2x et le lisseur atteindra 160°C; 3x et le lisseur atteindra 140°C; et 4x et le lisseur atteindra 200°C. Appuyez à nouveau sur le bouton et le lisseur reviendra à 180°C.

Pour un lissage intense, appuyez 1x sur le bouton Intense et le lisseur atteindra 220°C, 2x et le lisseur atteindra 235°C. Appuyez à nouveau sur le bouton et le lisseur reviendra à 220°C.

Démêlez soigneusement les cheveux et divisez-les. Commencez par les mèches du dessous. Prenez une mèche d'environ 5 cm de large et placez-la entre les 2 plaques de l'appareil, en prenant soin de ne pas toucher les plaques de la main. Fermez le lisseur, serrez-le pour maintenir la mèche et faites-le glisser lentement des racines vers les pointes. Répétez l'opération à plusieurs reprises si nécessaire. Laissez refroidir les cheveux et terminez par un coup de peigne. Après utilisation, éteignez et débrazancez l'appareil. Laissez refroidir avant de le ranger.

**Pour boucler les cheveux :** Prenez une mèche d'environ 2 à 3 cm de largeur et placez-la entre les 2 plaques chauffantes, près de la racine des cheveux (fig. 1). Tournez le lisseur de 180° vers le haut ou vers le bas, selon la boucle désirée (fig.2). Faites glisser lentement le lisseur sur toute la longueur de la mèche, de la racine à la pointe (fig. 3). Retirez le lisseur et retorsadez la mèche avec les doigts afin qu'elle prenne sa position naturelle (fig. 4). Répétez l'opération si nécessaire. Fixez éventuellement les boucles à l'aide d'un léger voile de laque.

**Remarques :**

• A la première utilisation, il est possible que vous perceviez une odeur : ceci est fréquent et disparaîtra dès la prochaine utilisation. N.B. : Au cours de chaque lissage, une légère émanation de fumée est possible. Celle-ci peut être due à l'évaporation du sébum, d'un surplus de produits capillaires (soin sans rinçage, laque, ...) ou encore de l'humidité présente dans le cheveu.

• Toujours sélectionner une température moins élevée lors de la première utilisation.

• Il est possible d'utiliser un spray de protection contre la chaleur pour une protection optimale de la chevelure.
• Si le lissage n'est pas assez efficace, serrez plus fermement les plaques sur votre mèche, faites glisser l'appareil plus lentement et augmentez la température.

Température	Type de cheveux
140 – 160 °C	Cheveux fins, décolorés et/ou sensibilisés
160 – 180 °C	Cheveux normaux, colorés et/ou ondulés
180 – 235 °C	Cheveux épais et/ou frisés

#### ENTRETIEN

- Débrancher l'appareil et le laisser refroidir complètement.
- Nettoyer les plaques à l'aide d'un chiffon humide et doux, sans détergent, afin de préserver la qualité optimale des plaques. Ne pas gratter les plaques.
- Ranger le lisseur les plaques serrées pour les protéger.

### ENGLISH

#### I curl - Straight & Curl - BaByliss Diamond Ceramic - ST330E

*Read the safety instructions first.*

Thank you for buying this product. BaByliss Diamond Ceramic is a high-density ceramic coating for professional use. The perfect glide and heat-transfer qualities guarantee softness, shine and protection of the hair. ST330E has the following features:

- Professional Ceramic professional plates flat to straighten/curved to curl: 28 mm x 100 mm (1)
- On/off switch - Automatic switch off (2)
- Operated indication light LED (3)
- Intense button: 2 positions (4)
- Protect button: 4 positions (5)
- Swivel cord (6)
- Floating plates : they make gliding and handling of the iron easier by applying constant pressure on the hair without damaging it (7)

- I curl function: to curl hair
- Wet & Dry: designed especially for use on either dry or wet hair
- Ceramic Technology: fast heat up (235 °C)
- Locking system for optimal protection and storage.

#### USE

**Straightening:** Plug in the appliance, switch on and allow to heat up. The default temperature is 200°C. The LED of the selected temperature blinks until the temperature is reached, then it remains lighted during the whole using time.

For a smooth straightening, press once on the Protect button and the straightener will reach 180°C; twice and the straightener will reach 160°C; three times and the straightener will reach 140°C; and four times and the straightener will reach 200°C. Press the same button again and the straightener will return to 180°C.

For an intense straightening, press once on the Intense button and the straightener will reach 220°C; twice and the straightener will reach 235°C. Press the same button again and the straightener will return to 220°C.

Thoroughly brush hair and section. Start with the underneath sections of hair. Take a section of about 5 cm width and place it between the 2 hot plates, being careful to avoid touching the hot surface of the appliance with your hand. Hold the hair firmly with the straightener and slide slowly along from the roots to the tips. Repeat again if necessary. Let the hair cool down before you comb it. After use, switch off and unplug the appliance. Allow to cool before storing away.

**Curling:** Take up a section about 2 to 3 cm wide and place it between the 2 heating plates, near the roots of your hair (fig. 1). Turn the straightener 180° upwards or downwards, depending on the desired curl (fig.2). Slowly glide the straightener over the length of the section, from the roots to the tips (fig. 3). Remove the straightener and use your fingers to twist the section again so that it takes its natural position (fig. 4). Repeat if necessary. You may wish to set the curls using a light misting of hairspray.

**Notes:**

- The first time you use the unit, you may notice a little steam and a particular odor: this is common and will disappear the next time you use it. Note: When you are straightening, you might see some steam. Do not be concerned, this could be because of evaporation of the sebum, some residual hair products (leave-in hair care, hairspray, etc.) or excess water that is evaporating from your hair.
- Always select a lower temperature during the first use.
- It is possible to use a heat protection spray for optimal protection of the hair.
- If straightening is not effective enough, tighten the plates more firmly on your strand and let the appliance glide more slowly.

Temperature	Hair type
140 – 160 °C	Fine, bleached and/ or damaged hair
160 – 180 °C	Normal, coloured and/ or wavy hair
180 – 235 °C	Thick and/ or very curly hair

#### MAINTENANCE

- Unplug the straightening iron and allow to cool completely.
- Clean the plates using a soft, dampened cloth, without soap, to preserve the optimal quality of the plates. Do not scratch the plates.
- To protect the plates, store the straightening iron with the plates closed tightly.

### DEUTSCH

#### I curl - Straight & Curl - BaByliss Diamond Ceramic - ST330E

*Bitte lesen Sie vorher die Sicherheitshinweise.*

Wir danken Ihnen für Ihren Kauf. BaByliss Diamond Ceramic ist eine Keramikbeschichtung von hoher Dichte für den professionellen Einsatz. Die hohe Gleitfähigkeit und hervorragende Wärmeleitung bringen Geschmeidigkeit, Glanz und Schutz für das Haar. Der ST330E verfügt über die folgenden technischen Eigenschaften:

- Professionelle Platten BaByliss Diamond Ceramic: 28 mm x 100 mm (1)
- Ein/Aus-Taste - Abschaltautomatik (2)
- Betriebsanzeigelleuchte LED (3)
- Taste Intense: 2 Ständen (4)
- Taste Protect : 4 Positionen (5)
- Drehkabel (6)
- Flottierende Platten: verbessern die Gleitfähigkeit und Handhabung des Lockenstabs, indem sie konstanten Druck auf das Haar ausüben, ohne es zu beschädigen (7)

- Funktion I curl: um Locken zu formen
- Wet & Dry: besonders für die Verwendung auf trockenem sowie auf nassem Haar konzipiert
- Ceramic Technology: schnelles Aufheizen (235 °C)
- Verriegelung der Platten, um sie optimal zu schützen und zu verstauen.

#### GEBRAUCH

**Zum Glätten:** Das Gerät an den Netzstrom anschließen, einschalten und aufheizen lassen. Die Standardtemperatur beträgt 200°C. Die LED der gewählten Temperatur hört auf zu blinken, sobald die Temperatur erreicht ist und leuchtet dann während der gesamten Betriebszeit.

Für sanftes Glätten betätigen Sie 1x die Taste Protect und der Glätter erreicht 180°C; 2x und der Glätter erreicht 160°C; 3x und der Glätter erreicht 140°C; und bei 4x erreicht der Glätter 200°C. Betätigen Sie erneut die Taste, und der Glätter stellt sich wieder auf 180°C.

Für intensives Glätten betätigen Sie 1x die Taste Intense und der Glätter erreicht 220°C; 2x und der Glätter erreicht 235°C. Betätigen Sie erneut die Taste, und der Glätter stellt sich wieder auf 220°C.

Das Haar sorgfältig entwirren und in Strähnen teilen. Mit den unteren Strähnen beginnen. Eine ca. 5cm breite Strähne nehmen und sie zwischen die beiden Heizbacken legen, wobei das Gerät sich dicht an den Haarwurzeln befindet. Achten Sie darauf, die Heizbacken nicht mit der Hand zu berühren. Den Glätter schließen und zusammendrücken, um die Strähne zu halten. Dann langsam von den Wurzeln in Richtung Spitzen gleiten lassen. Den Vorgang gegebenenfalls einige Male wiederholen. Das Haar abkühlen lassen und leicht kämmen. Nach dem Gebrauch das Gerät ausschalten und den Netzstecker ziehen. Vor dem Verstauen abkühlen lassen.

**Um Locken zu formen:** Nehmen Sie eine ungefähr 2 bis 3 cm breite Strähne und legen sie nahe an der Haarwurzel zwischen die beiden Heizplatten (fig.1). Drehen Sie den Glätter je nach gewünschter Locke um 180° nach oben oder nach unten (fig.2). Lassen Sie den Glätter langsam von den Wurzeln bis an die Spitzen an der Strähne entlang gleiten (fig.3). Entfernen Sie den Haarglätter und drehen Sie die Locke mit den Fingern, so dass sie ihre natürliche Position einnimmt (fig.4). Wiederholen Sie gegebenenfalls den Vorgang. Fixieren Sie die Locken eventuell mit einem Hauch Haarlack.

**Anmerkungen:**

- Möglicherweise nehmen Sie beim ersten Gebrauch eine leichte Rauchentwicklung und einen seltsamen Geruch wahr: dies geschieht häufig und wird bereits beim nächsten Gebrauch nicht mehr vorkommen. Achtung! Bei jedem Glättvorgang kann sich etwas Rauch entwickeln. Dies kann aufgrund des Verdampfens von Talg oder Rückständen von Frisierprodukten (Pflegebalsam, der nicht ausgespült zu werden braucht, Haarlack,...) oder im Haar enthaltener Feuchtigkeit vorkommen.

- Während des ersten Gebrauchs immer die niedrigste Temperatur wählen.
- Gegebenenfalls können Sie ein spezielles Spray verwenden, um das Haar optimal vor der Hitze zu schützen.
- Wenn der Glättvorgang nicht wirksam genug ist, drücken Sie die Platten fester auf die Strähne und lassen Sie das Gerät langsamer daran entlang gleiten.

Temperatur	Haartyp
140 – 160 °C	Feines, dekoloriertes und/ oder brüchiges Haar
160 – 180 °C	Normales, koloriertes und/ oder gewelltes Haar
180 – 235 °C	Dickes und/oder gekräuseltes Haar

#### PFLEGE

- Den Netzstecker ziehen und das Gerät vollständig abkühlen lassen.
- Die Platten mit einem weichen, feuchten Tuch ohne Reinigungsmittel säubern, um die optimale Qualität der Platten zu bewahren. Die Platten nicht abkratzen.
- Den Haarglätter geschlossen verwahren, um die Platten zu schützen.

### NEDERLANDS

#### I curl - Straight & Curl - BaByliss Diamond Ceramic - ST330E

*Lees voor gebruik de veiligheidsinstructies.*

Hartelijk dank voor uw aankoop. De BaByliss Diamond Ceramic is een keramisch coating met een hoge dichtheid, voor professioneel gebruik. Het goede glijvermogen en de goede overdracht van de warmte zorgt voor zachtheid en glans en biedt bescherming aan het haar. De ST330E heeft de volgende technische kenmerken:

- Professionele BaByliss Diamond Ceramic platen om het haar steil te maken /te krullen: 28 mm x 100 mm (1)
- ON/OFF-knop - Automatische stop (2)
- Aan-verklikkerlampje LED (3)
- Taste Intense: 2 standen (4)
- Protect Knop: 4 standen (5)
- Draaisnoer (6)
- Zwevende platen: zorgen dat de straightener beter glijdt en makkelijker te hanteren is doordat er een constante druk wordt uitgeoefend op het haar, zonder het haar te beschadigen (7)
- Functie I curl: om het haar te krullen
- Wet & Dry: speciaal ontwikkeld voor gebruik op zowel droog als nat haar
- Ceramic Technology: snelle opwarming (235 °C)
- De vergrendeling van de platen zorgt ervoor dat de platen optimaal beschermd zijn als de straightener opgeborgen wordt.

#### GEBUIK

**Om te ontkrullen:** Steek de stekker in het stopcontact, zet het apparaat aan en laat hem opwarmen. De standaardinstelling van de temperatuur is 200°C. Het LED-lampje van de gekozen temperatuur stopt met knipperen wanneer de temperatuur is bereikt en blijft tijdens gebruik de hele tijd branden.

Voor een haarvriendelijkere manier van steil maken, drukt u 1x op de Protect knop waardoor de temperatuur naar 180°C zak gaat. Met 2x drukken stelt de straightener zich in op 160°C; met 3x op 140°C en met 4x drukken op 200°C. Door nogmaals op de knop te drukken gaat de straightener weer terug naar 180°C.

Om het haar intensief steil te maken drukt u 1x op de intense knop en zal de straightener 220°C worden. Met 2x drukken wordt de temperatuur 235°C. Door nogmaals op de knop te drukken gaat de straightener weer terug naar 220°C.

De haren zorgvuldig ontwarren en in lokken opsplitsen. Beginnen met de onderste lokken. Een haarlok van ongeveer 5 cm breedte nemen en deze tussen de 2 verwarmde glijzolen plaatsen met het apparaat dicht bij de haarwortels, en er daarbij op letten de glijzolen niet met de hand aan te raken. De gladrijktang sluiten, dichtknijpen om de haarlok vast te houden en de tang voorzichtig van de wortels naar de haarpunten laten glijziden. Deze handeling indien nodig meerpere keren herhalen. De haren laten afkoelen en eindigen met het borstelen van het kapsel. Zet na gebruik het apparaat uit en haal de stekker uit het stopcontact. Laat de straightener goed afkoelen voordat u hem opbergt.

**Om het haar te krullen:** Neem een lok van ongeveer 2 à 3 cm breed en plaats die tussen de platen, dichtbij de haaraanzet. 1). Draai de straightener 180° naar boven of beneden, afhankelijk van de gewenste curl (fig.2). Laat de straightener langzaam over de hele lengte van de lok glijden, van de haaraanzet tot de punten (fig. 3). Verwijder de straightener en draai de lok met de vingers rond zodat hij een natuurlijke vorm krijgt (fig. 4). Herhaal deze handeling indien nodig. Fixeer de krullen eventueel met een beetje haarlak.

**Opmerkingen:**

- Het is mogelijk dat u bij het eerste gebruik een lichte rookontwikkeling en een specifieke geur waarneemt: dit komt vaak voor en zal bij het volgende gebruik verdwijnen. Opgelet! In de loop van elke ontkrulbehandeling is een lichte rookontwikkeling mogelijk. Dit kan te wijten zijn aan de verdamping van talg of van restjes haarproducten (haarverzorging zonder te spoelen, haarlak enz.) of aan de in het haar aanwezige vochtigheid.
- Kies de eerste keer altijd voor een lagere temperatuur.
- U kunt een spray te gebruiken die het haar optimaal beschermt tegen de warmte.
- Wanneer het haar niet goed steil wordt, kunt u de platen wat steviger aandrukken op het haar en het apparaat wat langzamer over het haar laten glijden.

Temperatuur	Haartype
140 – 160 °C	Fijn, ontleurd en/of overgevoelig haar
160 – 180 °C	Normaal, gekleurd en/of golvend haar
180 – 235 °C	Dik en/of gekruld haar

#### ONDERHOUD

- De stekker van het apparaat uittrekken en het volledig laten afkoelen.
- Reinig de platen met behulp van een vochtige en zachte doek zonder detergent, om de optimale kwaliteit van de platen in stand te houden. Niet krassen op de platen.
- De ontkrultang met de platen dichtgeknepen opbergen om de platen te beschermen.

### ITALIANO

#### I curl - Straight & Curl - BaByliss Diamond Ceramic - ST330E

*Leggere dapprima le istruzioni di sicurezza.*

Vi ringraziamo dell'acquisto. BaByliss Diamond Ceramic è un rivestimento in ceramica ad alta densità, per uso professionale. L'elevata capacità di scorrimento e di trasmissione del calore protegge i capelli, conferendo morbidezza e luminosità. Il modello ST330E è dotato delle caratteristiche tecniche seguenti:

- Piastre professionali BaByliss Diamond Ceramic, piatte per lisciare/curve per arricciare: 28 mm x 100 mm (1)
- Pulsante ON/OFF - Spegnimento automatico (2)
- Spia luminosa di funzionamento LED (3)
- Pulsante "Intense": 2 posizioni (4)
- Pulsante "Protect": 4 posizioni (5)
- Cavo girevole (6)
- Piastre flottanti: facilitano lo scorrimento del ferro e lo rendono più maneggevole esercitando una pressione costante sui capelli, senza danneggiarli (7)
- Funzione I curl: permette di arricciare i capelli
- Wet & Dry: appositamente progettato per un utilizzo su capelli asciutti o umidi
- Ceramic Technology: rapido raggiungimento della temperatura di utilizzo (235 °C)
- Blocco delle piastre, per proteggerle e riporle in modo ottimale.

#### ISTRUZIONI PER L'USO

**Per lisciare:** Attaccare l'apparecchio alla corrente, accenderlo e lasciarlo riscaldare. La temperatura predefinita è 200°C. Il LED della temperatura selezionata smette di lampeggiare quando viene raggiunta la temperatura, quindi resta acceso per tutta la durata di utilizzo.

Per una lisciatura delicata, premere una volta il pulsante Protect e il lisciacapelli raggiungerà i 180°C; 2 volte e raggiungerà i 160°C; 3 volte, i 140°C; e 4 volte i 200°C. Premendo di nuovo il pulsante, il lisciacapelli torna a 180°C. Per una lisciatura intensa, premere una volta il pulsante Intense e il lisciacapelli raggiungerà i 220°C; 2 volte, e raggiungerà i 235°C. Premendo di nuovo il pulsante, il lisciacapelli torna a 180°C.

Districare con cura i capelli e dividerli in ciocche. Cominciare dalle ciocche in basso. Afferrare una ciocca di circa 5 cm di larghezza e posizionarla fra le 2 piastre riscaldanti tenendo l'apparecchio vicino alle radici. Fare attenzione a non toccare le piastre con le mani. Chiudere il lisciacapelli afferrando la ciocca e farlo scorrere lentamente dalle radici verso le punte. Ripetere l'operazione più volte se necessario. Lasciare raffreddare i capelli e pettinare. Dopo l'utilizzo, spegnere e staccare l'apparecchio dalla corrente. Lasciar raffreddare prima di riparlo.

**Per arricciare i capelli:** Prendere una ciocca di circa 2/3 cm di larghezza e metterla fra le 2 piastre riscaldanti, vicino alla radice dei capelli (fig. 1). Ruotare il lisciacapelli di 180° verso l'alto o verso il basso, in funzione del ricciolo desiderato (fig. 2). Far scorrere lentamente il lisciacapelli lungo tutta la ciocca, dalla radice alla punta (fig. 3). Togliere il lisciacapelli e attorcigliare la ciocca con la dita affinché assuma la sua posizione naturale (fig. 4). Se necessario, ripetere l'operazione. Fissare eventualmente con un leggero velo di lacca.

**Osservazioni:**

- Al primo utilizzo, è possibile notare un leggero fumo che si sprigiona e un odore particolare. La cosa è normale e scompare dall'utilizzo successivo. Attenzione! In ogni lisciatura, è possibile che si sprigioni una leggera quantità di fumo. La cosa può essere dovuta all'evaporazione del sebo, al resto di un prodotto per la cura dei capelli (prodotti senza risciacquo, lacca, ecc.) o all'umidità residua contenuta nel capello.
- Al primo utilizzo, selezionare sempre una temperatura meno elevata.
- È possibile utilizzare uno spray protettivo contro il calore per una protezione ottimale della capigliatura.
- Se la lisciatura non è abbastanza efficace, chiudere più saldamente le piastre sulla ciocca, facendo scorrere l'apparecchio più lentamente.

Temperatura	Tipo di capelli
140 – 160 °C	Capelli sottili, scoloriti e/o sensibili
160 – 180 °C	Capelli normali, colorati e/o ondulati
180 – 235 °C	Capelli spessi e/o ricci

#### CURA DELL'APPARECCHIO

- Staccare l'apparecchio dalla corrente e lasciarle che si raffreddi completamente.
- Pulire le piastre con un panno umido e morbido, senza detersivi per non compromettere la qualità ottimale delle piastre. Non utilizzare materiali abrasivi sulle piastre.
- Riporre il lisciacapelli con le piastre chiuse per proteggerle.

### ESPAÑOL

#### I curl - Straight & Curl - BaByliss Diamond Ceramic - ST330E

*Consulte previamente las consignas de seguridad.*

Muchas gracias por su compra. BaByliss Diamond Ceramic es un revestimiento cerámico de alta densidad para uso profesional. Su elevado poder deslizante y de transmisión del calor aporta suavidad, brillo y protección al cabello. El ST330E está dotado de las siguientes características técnicas:

- Placas profesionales BaByliss Diamond Ceramic, lisas para alisar, curvas para razor: 28 mm x 100 mm (1)
- Interruptor ON/OFF - Apagado automático (2)
- Piloto luminoso encendido/apagado LED (3)
- Botón "Intense": 2 posiciones (4)
- Botón Protect: 4 posiciones (5)
- Cabo rotativo (6)
- Placas flotantes: facilitan el deslizamiento y la manipulación del alisador, ejerciendo una presión constante sobre el cabello sin dañarlo (7)
- Función I curl: permite rizar el cabello
- Wet & Dry: especialmente diseñado para utilizarlo con el cabello seco o húmedo
- Ceramic Technology: se alcanza rápidamente la temperatura ideal (235 °C)
- Bloqueo de las placas que impide que se dañen y permite guardar fácilmente el aparato.

#### UTILIZACIÓN

**Para alisar:** Enchufe el aparato, enciéndalo y espere a que se caliente. La temperatura por defecto es de 200°C. El LED correspondiente a la temperatura seleccionada dejará de parpadear cuando se alcance dicha temperatura y permanecerá encendido durante todo el tiempo de uso.

Para un alisado más suave, pulse 1x en el botón Protect y el alisador alcanzará 180°C; 2x y el alisador alcanzará los 160°C; 3x y el alisador alcanzará 140°C; e 4x y el alisador alcanzará 200°C. Pulse de nuevo el botón y la temperatura volverá a 180°C.

Para lograr un alisado intenso, pulse 1x en el botón Intense y el alisador alcanzará 220°C, 2x y el alisador alcanzará 235°C. Pulse de nuevo el botón y la temperatura volverá a 220°C.

Desenrede cuidadosamente los cabellos y sepárelos. Comience por las mechas de abajo. Tome una mecha de unos 5cm de largo y mécala entre los 2 placas calentadoras, cerca del aparato cerca de las raíces pero sin tocar con la mano las placas. Cierre el alisador y apriete para mantener la mecha en su sitio y luego deslice el aparato lentamente desde las raíces hasta las puntas. Repita esta operación varias veces si le parece que hace falta. Deje que se enfrien los cabellos y termine con una pasada del peine. Cuando termine de utilizarlo, apague el aparato y desenchúfelo. Deje que se enfríe antes de guardarlo.

**Para arizar el cabello:** Tome un mechón de unos 2-3 cm de ancho y póngalo entre las 2 placas calentadoras, cerca de la raíz del cabello (fig. 1). Gire el alisador 180° hacia arriba o hacia abajo, en función de cómo quiera que quede el rizo (fig.2). Deslice lentamente el alisador a lo largo del mechón, de la raíz a la punta (fig. 3). Retire el alisador y enrolque el mechón con los dedos para que adopte su posición natural (fig. 4). Repita a operación si es necesario. Puede obtener una fijación adicional con una ligera vaporización de lacca.

**Observaciones:**

- Es posible que la primera vez que lo utilice perciba una ligera emanación de humo y un olor particular. Es algo frecuente que desaparecerá tras el primer uso. ¡Atención! Es posible que en cada alisado perciba una ligera emanación de humo. Puede tratarse de evaporación de grasa o de restos de productos capilares (acondicionador sin aclarado, lacca ...) o de la humedad contenida en el pelo.
- Selección siempre una temperatura menos elevada en la primera utilización.
- Utilice un producto protector/en aerosol para lograr una protección máxima del cabello.
- Si el alisado no es lo bastante eficaz, apriete un poco más las placas y deslice el aparato más lentamente.

Temperatura	Tipo de cabello
140 – 160 °C	Cabello fino, decolorado, estropeado
160 – 180 °C	Cabello normal, teñido, ondulado
180 – 235 °C	Cabello grueso, rizado

#### MANTENIMIENTO

- Desenchufe el aparato y déjelo enfriar completamente.
- Limpie las placas con ayuda de un trapo húmedo y suave, sin detergente, con el fin de preservar la calidad óptima de las placas. No rasque las placas.
- Guarde el alisador con las placas cerradas, para protegerlas.

### PORTUGUÊS

#### I curl - Straight & Curl - BaByliss Diamond Ceramic - ST330E

*Consulte previamente os conselhos de segurança.*

Agradecemos-lhe o ter adquirido este produto. O BaByliss Diamond Ceramic é um revestimento em cerâmica de alta densidade, cujo elevado poder de deslizamento e de transmissão de calor confere suavidade e brilho, ao mesmo tempo que protege o cabelo. O ST330E possui as seguintes características técnicas:

- Placas



