

# Elektrické strúhadlo

Návod na obsluhu

SK



## SENCOR®

SSG 3500WH / SSG 3501GR / SSG 3502BL  
SSG 3503OR / SSG 3504RD / SSG 3505VT  
SSG 3506YL / SSG 3507TQ / SSG 3508RS

Pred zapnutím spotrebiča sa, prosím, oboznámte s návodom na jeho obsluhu, a to aj v prípade, že ste už oboznámení s používaním spotrebičov podobného typu. Používajte spotrebič iba tak, ako je popísané v tomto návode na použitie. Návod uschovajte pre prípad ďalšej potreby.

Minimálne v čase trvania zákonného práva z chybného plnenia, príp. záruky za akosť odporúčame uschovať originálny prepravný kartón, baliaci materiál, pokladničný doklad a potvrdenie o rozsahu zodpovednosti predávajúceho alebo záručný list. V prípade prepravy odporúčame zabaliť spotrebič opäť do originálnej krabice od výrobcu.

SK-1

# Elektrické strúhadlo

SSG 3500WH / SSG 3501GR / SSG 3502BL / SSG 3503OR / SSG 3504RD  
SSG 3505VT / SSG 3506YL / SSG 3507TQ / SSG 3508RS

## OBSAH

DÔLEŽITÉ BEZPEČNOSTNÉ POKYNY .....	3
POPIS SPOTREBIČA A JEHO PRÍSLUŠENSTVA .....	6
PRED PRVÝM POUŽITÍM .....	7
VÝBER TYPU NADSTAVCA .....	7
ZOSTAVENIE A DEMONTÁŽ SPOTREBIČA .....	8
OBSLUHA SPOTREBIČA .....	8
UŽITOČNÉ RADY .....	9
RIEŠENIE PROBLÉMOV .....	9
ČISTENIE A ÚDRŽBA .....	10
SKLADOVANIE .....	10
TECHNICKÉ ÚDAJE .....	11
POKYNY A INFORMÁCIE O ZAOBCHÁDZANÍ S POUŽITÝM OBALOM .....	11
LIKVIDÁCIA POUŽITÝCH ELEKTRICKÝCH A ELEKTRONICKÝCH ZARIADENÍ .....	11

# Elektrické strúhadlo

SSG 3500WH / SSG 3501GR / SSG 3502BL / SSG 3503OR / SSG 3504RD  
SSG 3505VT / SSG 3506YL / SSG 3507TQ / SSG 3508RS

SK

## DÔLEŽITÉ BEZPEČNOSTNÉ POKYNY ČÍTAJTE POZORNE A USCHOVAJTE ICH NA BUDÚCE POUŽITIE.

- Tento spotrebič nesmú používať deti ani sa s ním nesmú hrať. Udržujte spotrebič a jeho prírodný kábel mimo dosahu detí.
- Spotrebič môžu používať osoby so zníženými fyzickými, zmyslovými či mentálnymi schopnosťami alebo s nedostatkom skúseností a znalostí, ak sú pod dozorom alebo boli poučené o používaní spotrebiča bezpečným spôsobom a rozumejú prípadným nebezpečenstvám.
- Pred pripojením spotrebiča k sieťovej zásuvke sa uistite, či sa zhoduje napätie uvedené na jeho typovom štítku s napätím vo vašej zásuvke.
- Spotrebič je určený a spracovávanie bežného množstva potravín v domácnosti.
- Nepoužívajte spotrebič v priemyselnom prostredí ani vonku.
- Nikdy nepoužívajte príslušenstvo, ktoré sa nedodáva s týmto spotrebičom alebo nie je výslovne odporúčané výrobcom pre tento spotrebič.
- Spotrebič neumiestňujte na parapety okien alebo na nestabilné povrchy.
- Spotrebič nekladte na elektrický alebo plynový varič, do blízkosti otvoreného ohňa alebo zariadení, ktoré sú zdrojom tepla.
- Tento spotrebič slúži na spracovanie ovocia, zeleniny, tvrdého syra, čokolády, orieškov a na výrobu strúhanky z tvrdého pečiva. Všeobecne platí, že spotrebič je možné použiť na spracovanie takých potravín, ktoré sa dajú krájať kuchynským nožom. Nepoužívajte ho na mletie mäsa, na spracovanie škrupín z orechov, tvrdých kôstok, zmrazených alebo iných príliš tvrdých potravín, ako sú napr. kávové zrnká, muškátový oriešok atď. alebo na iné účely, na ktoré nie je určený.
- Ostrie nadstavcov na strúhanie a krájanie je veľmi ostré, a preto pri manipulácii s nimi buďte obzvlášť opatrní, aby nedošlo k poraneniu.

# Elektrické strúhadlo

SSG 3500WH / SSG 3501GR / SSG 3502BL / SSG 3503OR / SSG 3504RD  
SSG 3505VT / SSG 3506YL / SSG 3507TQ / SSG 3508RS

- Pred pripevnením nastavcov ku spotrebiču, ich vytiahnutím alebo výmenou sa uistite, či je spotrebič vypnutý a odpojený od sieťovej zásuvky a či sa rotujúci násadec zastavil.
- Pred uvedením spotrebiča do chodu sa uistite, či je správne zostavený. Nedotýkajte sa mokrými rukami spotrebiča, ktorý je v prevádzke.
- Nedotýkajte sa rotujúcich nastavcov a dbajte na to, aby sa do ich blízkosti nedostali cudzie predmety, ako napr. oblečenie, vlasy a pod. Mohlo by dôjsť k úrazu alebo poškodeniu spotrebiča.
- Na pretláčanie potravín plniacim tubusom vždy používajte dodávaný prítlak. Nikdy nepoužívajte ruky alebo iné predmety.
- Nespúšťajte spotrebič naprázdno. Nesprávne používanie spotrebiča môže nepriaznivo ovplyvniť jeho životnosť.
- Nenechávajte spotrebič nepretržite v činnosti dlhšie než 2 minúty. Pred ďalším spustením ho nechajte aspoň na 3 minúty vychladnúť.
- Spotrebič vždy vypnite a odpojte od sieťovej zásuvky, ak ho nebudete používať, ak ho nechávate bez dozoru a pred montážou, demontážou, čistením alebo jeho premiestnením. Pred každou manipuláciou so spotrebičom vždy počkajte, kým sa rotujúci násadec nezastaví.
- Motorovú jednotku spotrebiča nestriekajte vodou alebo inou tekutinou, neponárajte ju do vody alebo inej tekutiny ani ju neumývajte pod tečúcou vodou.
- Dbajte na to, aby sa vidlica sieťového kábla nedostala do kontaktu s vodou alebo vlhkosťou.
- Na sieťový kábel nekladte ťažké predmety. Dbajte na to, aby sieťový kábel nevisel cez okraj stola alebo aby sa nedotýkal horúceho povrchu.
- Neodpájajte spotrebič od sieťovej zásuvky ťahom za sieťový kábel. Mohlo by dôjsť k poškodeniu sieťového kábla alebo sieťovej zásuvky. Kábel odpájajte od zásuvky ťahom za zástrčku sieťového kábla.
- Ak je sieťový kábel poškodený, výmenu zverte odbornému servisnému stredisku. Spotrebič s poškodeným sieťovým káblom alebo vidlicou sieťového kábla je zakázané používať.

# Elektrické strúhadlo

SSG 3500WH / SSG 3501GR / SSG 3502BL / SSG 3503OR / SSG 3504RD  
SSG 3505VT / SSG 3506YL / SSG 3507TQ / SSG 3508RS

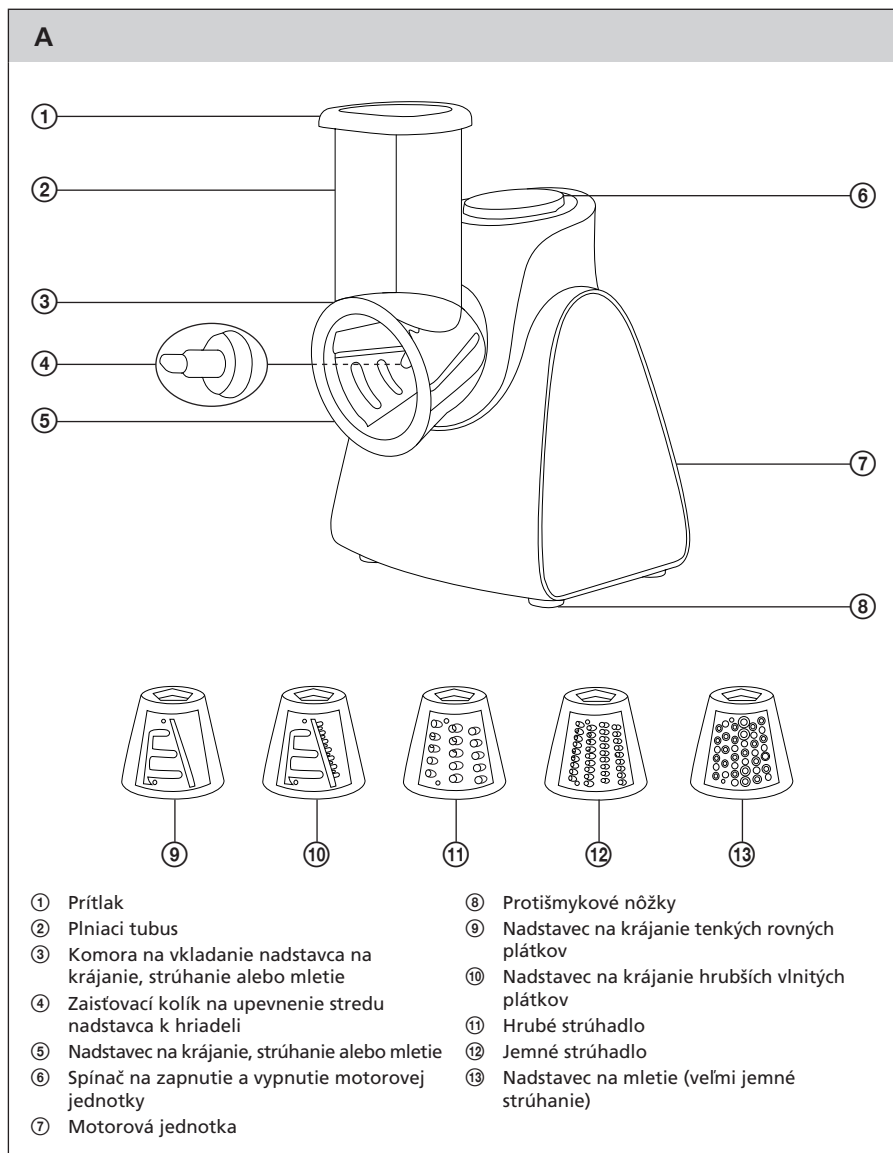
SK

- Aby ste sa vyvarovali nebezpečenstva úrazu elektrickým prúdom, neopravujte spotrebič sami ani ho nijako neupravujte. Všetky opravy a nastavenia tohto spotrebiča zverte autorizovanému servisnému stredisku. Zásahom do spotrebiča sa vystavujete riziku straty zákonného práva z chybného plnenia, príp. záruky za akosť.

# Elektrické strúhadlo

SSG 3500WH / SSG 3501GR / SSG 3502BL / SSG 3503OR / SSG 3504RD  
SSG 3505VT / SSG 3506YL / SSG 3507TQ / SSG 3508RS

## POPIS SPOTREBIČA A JEHO PRÍSLUŠENSTVA



# Elektrické strúhadlo

SSG 3500WH / SSG 3501GR / SSG 3502BL / SSG 3503OR / SSG 3504RD  
SSG 3505VT / SSG 3506YL / SSG 3507TQ / SSG 3508RS

SK

## PRED PRVÝM POUŽITÍM

1. Spotrebič a jeho príslušenstvo vyberte z obalového materiálu.
2. Všetky odnímateľné časti (prítlak A<sup>①</sup>, plniaci tubus A<sup>②</sup> s komorou A<sup>③</sup>, zaisťovací kolík A<sup>④</sup> a násadce A<sup>⑨-⑬</sup>), ktoré sú určené pre styk s potravinami, dôkladne umyte teplou vodou s použitím neutrálneho kuchynského saponátu. Potom ho opláchnite čistou vodou a vysušte.



### Upozornenie:

Ostrie nadstavcov A<sup>⑨-⑬</sup> je veľmi ostré, a preto pri manipulácii s nimi buďte obzvlášť opatrní, aby nedošlo k poraneniu.

## VÝBER TYPU NÁSADCA

Druh potraviny	Násadec na krájanie tenkých rovných plátkov A <sup>⑨</sup>	Násadec na krájanie hrubších vlnitých plátkov A <sup>⑩</sup>	Hrubé strúhadlo A <sup>⑪</sup>	Jemné strúhadlo A <sup>⑫</sup>	Nadstavec na mletie A <sup>⑬</sup>
<b>Ovocie</b>					
Jablká	•	•	•	•	
Čerstvý kokos				•	•
Broskyne (bez kôstok)	•	•			
Hrušky	•	•			
Jahody	•	•			
<b>Zelenina</b>					
Červená a biela kapusta	•	•	•	•	
Mrkva	•	•	•	•	
Cuketa	•	•	•		
Uhorka	•	•	•		
Zeler	•	•	•	•	
Cibuľa	•	•	•		
Zemiaky	•	•	•	•	
Redkovka	•	•	•	•	
Batáty	•	•	•	•	
<b>Ostatné potraviny</b>					
Tvrde pečivo					•
Tvrдый сыр (napr. parmezán)			•	•	•
Čokoláda			•	•	•
Oriešky zbavené škrupín					•



### Poznámka:

Vyššie uvedená tabuľka iba odporúča vhodný typ nadstavca pre určitý druh potraviny. V prípade potreby je možné použiť pre daný druh potraviny iný, vami uprednostňovaný typ nadstavca.

# Elektrické strúhadlo

SSG 3500WH / SSG 3501GR / SSG 3502BL / SSG 3503OR / SSG 3504RD  
SSG 3505VT / SSG 3506YL / SSG 3507TQ / SSG 3508RS

V tabuľke sú zahrnuté najbežnejšie druhy potravín, ktoré je možné spracovať týmto spotrebičom. Môžete ho však použiť aj na iné druhy potravín, a to takých, pre ktoré všeobecne platí, že sa dajú krájať kuchynským nožom.

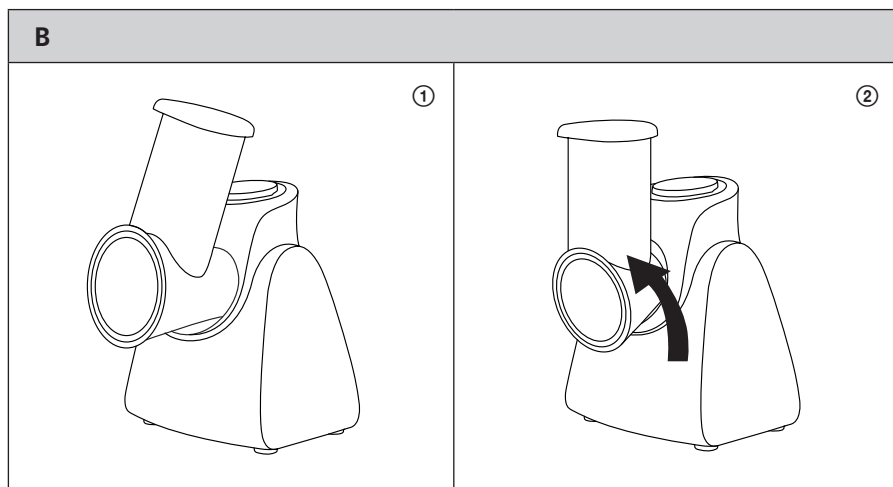


## Upozornenie:

Spotrebič nepoužívajte na pletie mäsa, na spracovanie škrupín z orechov alebo tvrdých kôstok, ktoré obsahuje napr. mango alebo avokádo, mrazených alebo iných príliš tvrdých potravín, ako sú kávové zrnká, muškátový oriešok a pod.

## ZOSTAVENIE A DEMONTÁŽ SPOTREBIČA

- Skôr ako začnete zostavovať alebo demontovať spotrebič, uistite sa, či je vypnutý a odpojený od zásuvky el. napätia.
- Motorovú jednotku A⑦ umiestnite na rovný, suchý a stabilný povrch. Komoru A③ s plniacim tubusom A② mierne sklopeným k pravej strane priložte k otvoru v motorovej jednotke A⑦ (pozri obr. B①) a otočte ňou proti smeru hodinových ručičiek až na doraz, tak aby plniaci tubus A② bol vo zvislej polohe kolmo k rovine, na ktorej je umiestnená motorová jednotka (pozri obr. B②).



- Vyberte jeden z nastavcov A⑨–⑬ a vložte ho do komory A③, tak aby hriadeľ vo vnútri komory A③ zapadol do päťhranného otvoru uprostred nastavca. K hriadeľu priložte zaistovací kolík A④ a jeho pootočením proti smeru hodinových ručičiek až na doraz upevníte násadec.
- Demontáž spotrebiča prevediete opačným spôsobom.

## OBSLUHA SPOTREBIČA

1. Pripravte si suroviny a nakrájajte ich na kúsky, ktoré prejdú plniacim otvorom tubusu A②. Niektoré druhy ovocia a zeleniny bude treba zbaviť jadriek alebo kôstok.
2. Uistite sa, či je spotrebič správne zostavený a umiestnený na rovnom, suchom a stabilnom povrchu. Zástrčku sieťového kábla pripojte k zásuvke el. napätia. Pod komoru A③ umiestnite vhodnú nádobu.



# Elektrické strúhadlo

SSG 3500WH / SSG 3501GR / SSG 3502BL / SSG 3503OR / SSG 3504RD  
SSG 3505VT / SSG 3506YL / SSG 3507TQ / SSG 3508RS

SK

3. Skôr než začnete vkladať potraviny do plniaceho tubusu A②, jedenkrát alebo dvakrát stlačte krátko spínač A⑥, aby bolo zaistené riadne usadenie nastavca na hriadelí. Potom pridržiňte spínač A⑥ stlačený a začnite postupne vkladať suroviny do otvoru plniaceho tubusu A②. Na pretláčanie surovín plniacim tubusom A② používajte prítlak A①.



## Upozornenie:

Na stláčanie surovín nepoužívajte prsty alebo iné predmety. Vždy používajte na to určený prítlak A①. Maximálna doba nepretržitej prevádzky je 2 minúty. Pred ďalším spustením nechajte spotrebič aspoň na 3 minúty vychladnúť.

4. Vypnutie spotrebiča prevediete uvoľnením spínača A⑥. Po ukončení používania odpojte spotrebič od sieťovej zásuvky a vyčistíte ho podľa pokynov uvedených v kapitole Čistenie a údržba.

## UŽITOČNÉ RADY

- O vhodnosti použitia jednotlivých nastavcov pre určité druhy potravín sa presvedčte v tabuľke Výber typu nastavca.
- Najlepšie výsledky dosiahnete, ak budete spracovávať čerstvé zrelé ovocie. To isté platí pre zeleninu.
- Mäkkšie ovocie ako sú napríklad jahody, môžete pred spracovaním vložiť na pár minút do mrazničky.
- Polotvrdý syr sa bude lepšie spracovávať, ak ho uložíte na noc do chladničky alebo na 30 minút do mrazničky.
- Neodporúčame Vám spracovávať mäkký alebo už nastrúhaný syr, pretože by sa mohla upchať komora A③.
- Ak používate jemné strúhadlo A⑩ alebo nastavec na krájanie tenkých plátkov A⑨, potraviny pretláčajte plniacim tubusom A② zľahka. Pri použití hrubého strúhadla A⑪ alebo nastavca na krájanie hrubších plátkov A⑩ je treba pretláčať potraviny väčšou silou.
- Tento spotrebič nie je určený na spracovanie mäsa alebo takých druhov potravín, ktoré sú príliš tvrdé na to, aby ich bolo možné krájať kuchynským nožom.

## RIEŠENIE PROBLÉMOV

- Táto tabuľka uvádza situácie, ktoré môžu nastať pri použití spotrebiča. Ak vám tabuľka nepomôže pri riešení problému, kontaktujte prosím autorizované servisné stredisko.

Problém	Možné riešenie problému
Po stlačení a podržaní spínača A⑥ sa spotrebič spúšťa iba prerušovane alebo nedôjde vôbec k jeho spusteniu.	Vypnite spotrebič, odpojte ho od sieťovej zásuvky a počkajte, kým sa rotujúce časti nezastavia. Skontrolujte, či ste zostavili spotrebič správne podľa pokynov uvedených v kapitole Zostavenie a demontáž spotrebiča.
Počas prevádzky sa upchala komora A③.	Kúsky potravín sa mohli nalepiť na nastavec a upchať komoru A③. V takom prípade vypnite spotrebič, odpojte ho od sieťovej zásuvky a počkajte, kým sa rotujúce časti nezastavia. Demontujte nastavec a komoru A③. Všetko vyčistíte podľa pokynov uvedených v kapitole Čistenie a údržba.
Na pretláčanie potravín plniacim tubusom A② je treba vyvinúť väčší tlak.	Tvrdsie potraviny, ako sú napríklad zemiaky alebo tvrdý syr, je treba pretláčať plniacim tubusom A② väčšou silou. To je úplne normálne. Dodržiavajte 3minútovú prestávku po každých 2 minútach prevádzky spotrebiča.

# Elektrické strúhadlo

SSG 3500WH / SSG 3501GR / SSG 3502BL / SSG 3503OR / SSG 3504RD  
SSG 3505VT / SSG 3506YL / SSG 3507TQ / SSG 3508RS

## ČISTENIE A ÚDRŽBA

- Po každom použití spotrebič vyčistíte.
- Pred čistením skontrolujte, či je spotrebič vypnutý a odpojený od sieťovej zásuvky a či sa rotujúce časti zastavili.
- Z motorovej jednotky demontujte použitý nadstavec a komoru A③ s plniacim tubusom A②.
- Príslušenstvo (nadstavec, komoru A③ s plniacim tubusom A②, prítlak A① a zaistovací kolík A④) umyte teplou vodou s použitím neutrálneho kuchynského saponátu. Potom ho opláchnite pod čistou tečúcou vodou a vytrite dosucha.



### Upozornenie:

Ostrie nadstavcov A③–④ je veľmi ostré, a preto pri manipulácii s nimi buďte obzvlášť opatrní, aby nedošlo k poraneniu.



### Poznámka:

Niektoré potraviny, ako je napr. mrkva, môžu spôsobiť zafarbenie plastových častí spotrebiča. Ak k tomu dôjde, namočte kuchynský papier v malom množstve jedlého oleja a natriete ním čo najskôr zafarbenú časť spotrebiča. Potom túto časť vyčistíte obvyklým spôsobom.

- Na čistenie motorovej jednotky A⑦ použite handričku, ktorú navlhčíte v jemnom roztoku neutrálneho saponátového čistiaceho prípravku. Všetko potom poutierajte čistou vlhkou handričkou a osušte.
- Nikdy neponárajte spotrebič ani jeho prívodný kábel do vody alebo inej tekutiny. Na čistenie nepoužívajte riedidlá alebo rozpúšťadlá, príp. čistiace prostriedky spôsobujúce oter. Inak môže dôjsť k narušeniu povrchovej úpravy spotrebiča.

## SKLADOVANIE

Ak nebudete spotrebič používať, uložte ho na čisté, suché miesto mimo dosahu detí.

# Elektrické strúhadlo

SSG 3500WH / SSG 3501GR / SSG 3502BL / SSG 3503OR / SSG 3504RD  
SSG 3505VT / SSG 3506YL / SSG 3507TQ / SSG 3508RS

SK

## TECHNICKÉ ÚDAJE

Menovitý rozsah napätia .....	220–240 V
Menovitý kmitočet .....	50/60 Hz
Menovitý príkon .....	150 W
Trieda ochrany (pred úrazom elektrickým prúdom) .....	II
Hlučnosť .....	85 dB(A)

Deklarovaná hodnota emisie hluku tohto spotrebiča je 85 dB(A), čo predstavuje hladinu A akustického výkonu vzhľadom na referenčný akustický výkon 1 pW.

## Vysvetlenie technických pojmov

Stupeň ochrany pred úrazom elektrickým prúdom:

Trieda II – Ochrana pred úrazom elektrickým prúdom je zaistená dvojitou alebo zosilnenou izoláciou.

Zmeny textu a technických parametrov vyhradené.

## POKYNY A INFORMÁCIE O ZAOBCHÁDZANÍ S POUŽITÝM OBALOM

Použitý obalový materiál odložte na miesto určené obcou na ukladanie odpadu.

## LIKVIDÁCIA POUŽITÝCH ELEKTRICKÝCH A ELEKTRONICKÝCH ZARIADENÍ



Tento symbol na produktoch alebo v sprievodných dokumentoch znamená, že použité elektrické a elektronické výrobky sa nesmú pridať do bežného komunálneho odpadu. Pre správnu likvidáciu, obnovu a recykláciu odovzdajte tieto výrobky na určené zberné miesta. Alternatívne v niektorých krajinách Európskej únie alebo iných európskych krajinách môžete vrátiť svoje výrobky miestnemu predajcovi pri kúpe ekvivalentného nového produktu. Správnu likvidáciu tohto produktu pomôžete zachovať cenné prírodné zdroje a pomôžete prevencii potenciálnych negatívnych dopadov na životné prostredie a ľudské zdravie, čo by mohli byť dôsledky nesprávnej likvidácie odpadov. Ďalšie podrobnosti si vyžiadajte od miestneho úradu alebo najbližšieho zberného miesta. Pri nesprávnej likvidácii tohto druhu odpadu sa môžu v súlade s národnými predpismi udeliť pokuty.

### Pre podnikové subjekty v krajinách Európskej únie

Ak chcete likvidovať elektrické a elektronické zariadenia, vyžiadajte si potrebné informácie od svojho predajcu alebo dodávateľa.

### Likvidácia v ostatných krajinách mimo Európskej únie

Tento symbol je platný v Európskej únii. Ak chcete tento výrobok zlikvidovať, vyžiadajte si potrebné informácie o správnom spôsobe likvidácie od miestnych úradov alebo od svojho predajcu.



Tento výrobok spĺňa všetky základné požiadavky smerníc EÚ, ktoré sa naň vzťahujú.

# Elektrické strúhadlo

SSG 3500WH / SSG 3501GR / SSG 3502BL / SSG 3503OR / SSG 3504RD  
SSG 3505VT / SSG 3506YL / SSG 3507TQ / SSG 3508RS