

PHILCO® 

Famous for Quality the World Over



PHTB 6000 / PHTB 6001

User's Manual

Návod k obsluze

Návod na obsluhu

Instrukcja obsługi

Használati útmutató

Dear customer,
thank you for buying a PHILCO brand product. So that your appliance serves you well, please read all the instructions in this user's manual.

CONTENTS

PART 1: IMPORTANT SAFETY MEASURES.....	2
PART 2: DESCRIPTION OF THE MIXER.....	3
PART 3: BEFORE FIRST USE	4
PART 4: ASSEMBLING THE MIXER.....	4
PART 5: USING THE MIXER.....	4
PART 6: INSTRUCTIONS FOR PROCESSING INGREDIENTS	5
PART 7: CARE AND CLEANING.....	6
PART 8: TECHNICAL SPECIFICATIONS.....	7

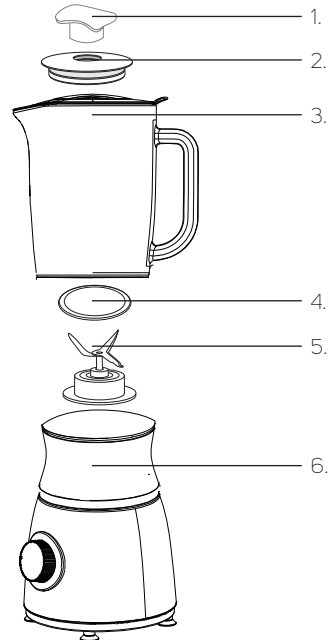
PART 1: IMPORTANT SAFETY MEASURES

- This appliance may not be used by any persons (including children) with mental disabilities, weak strength or by inexperienced persons, unless they have been properly trained or schooled in the safe use of the appliance, or unless they are properly supervised by a qualified person who is responsible for their safety.
- Children must be supervised to ensure that they do not play with the appliance.
- Before connecting this appliance to the socket outlet, make sure the voltage stated on the label of the appliance corresponds to the voltage in your wall socket.
- Never use accessories, which have not been supplied with this appliance or which are not designed for this appliance.
- Always place the appliance on an even and stable surface.
- Do not place the appliance on window sills or unstable surfaces.
- Do not use the appliance in an industrial environment, or outdoors!
- The appliance is designed only for household use and constructed for processing the usual amount of food in a household.
- If you will not be using the appliance, turn the control dial to position 0 and disconnect the power cord from the power socket. Store the appliance out of children's reach.
- Never use the mixer on a hot plate or gas stove or near appliances that are sources of heat.
- Make sure that the electric cable and plug cannot get in contact with water or dampness.
- Make sure the power cable does not hang over the edge of a table, or that it does not touch a hot surface.
- Before disconnecting the power cord from the power socket, turn of the appliance by turning the control dial to position 0.
- Do not disconnect the appliance from the power socket by pulling on the power cord - danger of damaging the power cord / power socket. Disconnect the cable from the power socket by gently pulling the plug of the power cord.
- Do not use a appliance with a damaged power cord. If the power cord is damaged, it must be replaced by an authorised service centre or by a similarly qualified person, this will prevent the creation of a dangerous situation.
- Entrust all repairs and adjustments to a specialised company/service. Unqualified tampering with the appliance may result in injury by electric shock.
- Do not use the appliance for any other purposes than those intended.
- Always disconnect the appliance from the power socket if you will be leaving it without supervision and before assembly, disassembly or cleaning.
- Do not put your hands into the mixing container while the appliance is in operation.
- Do not put objects into the mixing container other than ingredients or liquids, which are to be mixed.
- Do not process hot or boiling liquids. Before mixing allow them to cool down to at least 60 °C.
- Do not leave the appliance in continuous operation for longer than 2 minutes. Before turning it on again, allow the motor to rest for at least 2 minutes.
- When mixing hard ingredients or large doses of ingredients/liquids do not operated the appliance for longer than 1 minute.
- Attention! The mixing knives are sharp! Under no circumstances should you touch them when the appliance is in operation! When cleaning the knives follow the instructions in the Care and Cleaning chapter.

PART 2: DESCRIPTION OF THE MIXER



1. Body of the appliance
2. Control dial for setting the speed (P-O-1-2)
P – Pulse level
O – Turned off
1 – Speed level 1
2 – Speed level 2
3. Mixing container



Mixing container components

1. Inside lid
2. Plastic outside lid
3. Glass mixing container volume 1,5 l
4. Seal ring
5. Knife unit
6. Nut for fastening the knife unit to the mixing container



PART 3: BEFORE FIRST USE

Before first use it is necessary to clean the mixing container, the knife unit, the inside and outside lid and seal ring in warm water with dish cleaning detergent. Then thoroughly rinse these parts under flowing water and dry thoroughly.

PART 4: ASSEMBLING THE MIXER

Assembling the container

Place the seal ring on the knife unit. Insert the knife unit into the opening in the bottom part of the container and fasten using the screw nut.

Attaching the container to the body of the appliance

Place the mixing container on the body of the appliance. Check that it is correctly seated.

PART 5: USING THE MIXER

Pour the liquids or insert the ingredients you wish to process into the container. Close the container with a lid and check that the lid is properly secured to the mixing container. Place the inside lid into the opening in the lid and secure it by turning it clockwise. Note Release the inside lid by turning it anticlockwise.

Connect the appliance to a power socket and set the speed to 1 or 2 using the control dial. The speed can be changed at any time during mixing. We recommend to always start mixing at the speed level 1 and then to increase the speed if necessary.

If you wish to process ingredients for only a short time, turn the control dial to position P (pulse level) and hold in this position for a short time.

Before mixing, cut fruit, vegetables, cheeses, meats, etc. into smaller pieces.

The maximum capacity of the mixing container is 1.5 L. We recommend that the mixing container is not filled with more than 1 L of liquid.

Some liquids or ingredients gain volume during the course of mixing. Process them gradually in smaller doses.

If the mixed ingredients become stuck in the knife unit or on the walls of the mixing container, turn off the mixer and remove the power cord from the power socket. Before you remove the container from the body of the appliance check that the knives have come to a complete stop. Using a kitchen spatula loosen the ingredients and mix. Do not use your fingers because the knives are very sharp.

Never place fingers, hands or any kitchen utensils inside the mixing container if the appliance is in operation.

This mixer is designed for:

- mixing liquids, e.g. when preparing milkshakes, fruit beverages, etc.
- for the preparation sauces, spreads, mayonnaises, dressings, etc.
- mixing of cooked ingredients, e.g. preparing baby food
- crushing ice

PART 6: INSTRUCTIONS FOR PROCESSING INGREDIENTS

Ingredients	Speed	Recommended mixing time
Fruit, vegetables (cut into smaller pieces)	1	30 s
Baby food	1	40 s
Spreads, dressings, marinades	1	30 s
Cocktails and smoothies	2	40 s
Soups	2	30 s
Ice cubes	P (Pulse level)	

The above mixing times are only a reference. The actual mixing time depends on the amount of processed ingredients and on the required consistency of the final meal.

PART 7: CARE AND CLEANING

Cleaning the mixing container

Remove the mixing container from the body of the appliance and empty it. Pour clean water (about 0.5 L) into the container and close the lid. Place the container on the body of the appliance. Ensure that the control dial is in position 0. Press and briefly hold down the PULSE button or press it repeatedly. In this way you will release the remains of mixed ingredients from the container and the knife unit. Disconnect the mixer from the power socket. Ensure that the mixing knives have come to a full stop. Remove the container from the body of the appliance and pour out the water. Disassemble the container and thoroughly clean the individual parts using warm water and kitchen detergent. Then thoroughly rinse under flowing water and dry thoroughly.

Attention! The appliance's mixing knives are sharp! When handling them, pay extra attention.

Clean the body of the appliance with a lightly damp cloth and dry it. Never submerge this part of the appliance in water or in any other liquid.

Do not use any abrasive cleaning appliances, petrol or solvents to clean the appliance and its accessories.

Place the appliance in a clean, dry place out of reach of children.

PART 8: TECHNICAL SPECIFICATIONS

50/60 Hz, 800 W

Electric shock protection class: II (double insulation)

Operating time: max. 2 min

Noise level: 92 dB (A)

The declared noise emission level for this appliance is 92 dB(A), which represents level A of the acoustic power relative to the reference acoustic power of 1 pW.

INSTRUCTIONS AND INFORMATION REGARDING THE DISPOSAL OF USED PACKAGING MATERIALS

Dispose of packaging material at a public waste disposal site.

DISPOSAL OF USED ELECTRICAL AND ELECTRONIC APPLIANCES



The meaning of the symbol on the product, its accessory or packaging indicates that this product shall not be treated as household waste. Please, dispose of this product at your applicable collection point for the recycling of electrical & electronic equipment waste. Alternatively in some states of the European Union or other European states you may return your products to your local retailer when buying an equivalent new product. The correct disposal of this product will help save valuable natural resources and help in preventing the potential negative impact on the environment and human health, which could be caused as a result of improper liquidation of waste. Please ask your local authorities or the nearest waste collection centre for further details. The improper disposal of this type of waste may fall subject to national regulations for fines.

For business entities in the European Union

If you wish to dispose of an electrical or electronic device, request the necessary information from your seller or supplier.

Disposal in other countries outside the European Union

If you wish to dispose of this product, request the necessary information about the correct disposal method from local government departments or from your seller.



This product meets all the basic EU regulation requirements that relate to it.

Changes to the text, design and technical specifications may occur without prior notice and we reserve the right to make these changes.

Vážený zákazníku,
děkujeme, že jste zakoupil výrobek značky PHILCO. Aby váš spotřebič sloužil co nejlépe, přečtěte si všechny pokyny v tomto návodu.

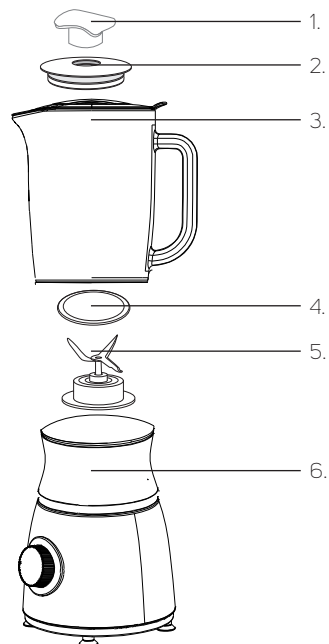
OBSAH

ČÁST 1: DŮLEŽITÁ BEZPEČNOSTNÍ OPATŘENÍ.....	2
ČÁST 2: POPIS STOLNÍHO MIXÉRU	3
ČÁST 3: PŘED PRVNÍM POUŽITÍM	4
ČÁST 4: SESTAVENÍ MIXÉRU.....	4
ČÁST 5: POUŽITÍ MIXÉRU.....	4
ČÁST 6: PRŮVODCE ZPRACOVÁNÍM INGREDIENCÍ	5
ČÁST 7: PÉČE A ČIŠTĚNÍ	6
ČÁST 8: TECHNICKÉ ÚDAJE.....	7

ČÁST 1: DŮLEŽITÁ BEZPEČNOSTNÍ OPATŘENÍ

- Tento přístroj není určen pro osoby (včetně dětí) se sníženou fyzickou, smyslovou nebo mentální schopností nebo osoby s omezenými zkušenostmi a znalostmi, pokud nad nimi není veden odborný dohled nebo podány instrukce zahrnující použití tohoto přístroje osobou odpovědnou za jejich bezpečnost.
- Děti musí být pod dozorem, aby se zajistilo, že si s přístrojem nebudou hrát.
- Před připojením přístroje k síťové zásuvce se ujistěte, že napětí uvedené na typovém štítku odpovídá napětí ve vaší zásuvce.
- Nikdy nepoužívejte příslušenství, které není dodáváno s tímto přístrojem nebo není určeno pro tento přístroj.
- Přístroj umístěte vždy na rovný, suchý povrch.
- Přístroj neumísťujte na parapety oken nebo nestabilní povrchy.
- Přístroj nepoužívejte v průmyslovém prostředí, ani venku!
- Přístroj je určen výhradně pro použití v domácnostech a konstruován pro zpracovávání běžného množství potravin v domácnosti.
- Pokud nebudete přístroj používat, otočte ovládací knoflík do pozice O a odpojte síťový kabel od zásuvky. Přístroj uschovejte mimo dosah dětí.
- Nikdy nepoužívejte stolní mixér na rozpálené plotně nebo plynovém sporáku nebo v blízkosti zařízení, které může být zdrojem tepla.
- Ujistěte se, že síťový kabel a vidlice se nemohou dostat do kontaktu s vodou nebo vlhkostí.
- Dbejte na to, aby síťový kabel nevisel přes okraj stolu, nebo aby se nedotýkal horkého povrchu.
- Před odpojením síťového kabelu od zásuvky, přístroj vypněte otočením ovládacího knoflíku do pozice O.
- Neodpojujte přístroj od síťové zásuvky tahem za síťový kabel - nebezpečí poškození síťového kabelu/síťové zásuvky. Kabel odpojujte od zásuvky tahem za vidlici síťového kabelu.
- Nepoužívejte přístroj s poškozeným síťovým kabelem. Jestliže je síťový kabel poškozen, musí být nahrazen autorizovaným servisním střediskem nebo podobně kvalifikovanou osobou, aby se zabránilo vzniku nebezpečné situace.
- Veškeré opravy tohoto přístroje svěťte odborné firmě/servisu. Neodborný zásah do přístroje může být příčinou úrazu elektrickým proudem.
- Nepoužívejte přístroj k jiným účelům, než pro které je určen.
- Přístroj vždy odpojte od síťové zásuvky, pokud ho necháváte bez dozoru a před montáží, demontáží nebo čištěním.
- Nevkládejte ruce do mixovací nádoby, zatímco je přístroj v provozu.
- Nevkládejte do mixovací nádoby jiné předměty než potraviny nebo tekutiny, které mají být mixovány.
- Nezpracovávejte horké nebo vařící tekutiny. Před mixováním je nechte vychladnout alespoň na teplotu 60 °C.
- Přístroj nenechávejte nepřetržitě v provozu po dobu delší než 2 minuty. Před dalším spuštěním nechte motor alespoň 2 minuty odpočinout.
- Při mixování tvrdých potravin nebo velkých dávek potravin/tekutin nenechávejte přístroj v provozu po dobu delší než 1 minutu.
- **Pozor!** Mixovací nože jsou ostré! V žádném případě se jich nedotýkejte, je-li přístroj v provozu! Při čištění nožů dbejte pokynů uvedených v kapitole Péče a čištění.

ČÁST 2: POPIS STOLNÍHO MIXÉRU



1. Tělo přístroje
2. Ovládací knoflík pro nastavení rychlosti (P-0-1-2)
P – Pulzní stupeň
0 – Vypnuto
1 – Rychlostní stupeň 1
2 – Rychlostní stupeň 2
3. Mixovací nádoba

Sestava mixovací nádoby

1. Vnitřní víčko
2. Plastové vnější víko
3. Skleněná mixovací nádoba, objem 1,5 l
4. Těsnění
5. Nožová jednotka
6. Matice pro připevnění nožové jednotky k mixovací nádobě



ČÁST 3: PŘED PRVNÍM POUŽITÍM

Mixovací nádobu, nožovou jednotku, vnitřní i vnější víčko a těsnění je nutné před prvním použitím umýt v teplé vodě s přidavkem saponátu, určeného k mytí nádobí. Tyto části pak důkladně opláchněte pod čistou tekoucí vodou a řádně osušte.

ČÁST 4: SESTAVENÍ MIXÉRU

Sestavení nádoby

Na nožovou jednotku nasadte těsnění. Nožovou jednotku vložte do otvoru ve spodní části nádoby a připevněte šroubovací maticí.

Připevnění nádoby k tělu přístroje

Na tělo přístroje nasadte mixovací nádobu. Ujistěte se, že je správně usazena.

ČÁST 5: POUŽITÍ MIXÉRU

Do nádoby nalijte tekutiny nebo vložte ingredience, které chcete zpracovávat. Nádobu uzavřete víkem a ujistěte se, že je víko řádně připevněno k mixovací nádobě. Do otvoru ve víku vložte vnitřní víčko a upevněte jej otočením ve směru hodinových ručiček. Pozn. Vnitřní víčko uvolníte otočením v protisměru hodinových ručiček.

Připojte přístroj k síťové zásuvce a ovládacím knoflíkem zvolte rychlost 1 nebo 2. Rychlost může být kdykoli během mixování změněna. Doporučujeme vždy začít mixovat na rychlostní stupeň 1 a poté rychlost zvýšit, je-li to žádoucí.

Chcete-li zpracovávat ingredience velmi krátce, otočte ovládací knoflík do polohy P (pulzní stupeň) a krátce jej přidržte v této pozici.

Ovoce, zeleninu, sýry, maso apod. před mixováním nejdříve rozkrájejte na menší kousky.

Maximální kapacita mixovací nádoby je 1,5 l. Doporučujeme neplnit mixovací nádobu větším množstvím tekutin než 1 l.

Některé tekutiny nebo potraviny nabývají v průběhu mixování na objemu. Zpracovávejte je postupně v menších dávkách.

Pokud se mixované ingredience zachytí na nožové jednotce nebo na stěnách mixovací nádoby, mixér vypněte a odpojte síťový kabel od zásuvky. Než sejmete nádobu z těla přístroje, přesvědčte se, že nože jsou zcela

zastaveny. Kuchyňskou stěrkou potraviny uvolněte a promíchejte. Nepoužívejte prsty, protože nože jsou velmi ostré.

Nikdy nevkládejte prsty, ruce ani kuchyňské náčiní dovnitř nádoby mixéru, pokud je přístroj v provozu.

Tento stolní mixér je vhodný:

- pro mixování tekutin, například k přípravě mléčných koktejlů, ovocných nápojů apod.
- k přípravě omáček, pomazánek, majonéz, dresinků apod.
- mixování vařených ingrediencí - např. k přípravě dětské výživy
- drcení ledu

ČÁST 6: PRŮVODCE ZPRACOVÁNÍM INGREDIENCÍ

Ingredience	Rychlost	Doporučená doba mixování
Ovoce, zelenina (rozkrájené na menší kousky)	1	30 s
Dětská výživa	1	40 s
Pomazánky, dresinky, marinády	1	30 s
Koktejly a smoothie	2	40 s
Polévky	2	30 s
Kostky ledu	P (Pulzní stupeň)	

Výše uvedené doby mixování jsou pouze orientační. Skutečná doba mixování závisí na množství zpracovávaných ingrediencí a na požadované konzistenci výsledného pokrmu.

ČÁST 7: PÉČE A ČIŠTĚNÍ

Čištění mixovací nádoby

Sejměte mixovací nádobu z těla přístroje a vyprázdněte ji. Do nádoby nalijte čistou vodu (cca 0,5 l) a uzavřete víkem. Nádobu umístěte na tělo přístroje. Ujistěte se, že je ovládací knoflík v poloze 0. Stiskněte a krátce přidržte tlačítko PULSE nebo jej stiskněte opakovaně. Tímto postupem uvolníte zbytky mixovaných ingrediencí z nádoby a nožové jednotky. Odpojte mixér od síťové zásuvky. Přesvědčte se, že jsou mixovací nože zcela zastaveny. Sejměte nádobu z těla přístroje a vylijte z ní vodu. Nádobu demontujte a důkladně vyčistěte jednotlivé části za použití teplé vody a kuchyňského saponátu. Pak je opláchněte pod čistou tekoucí vodou a důkladně osušte.

Pozor! Mixovací nože přístroje jsou ostré! Při manipulaci s nimi dbejte zvýšené opatrnosti.

Tělo přístroje vyčistěte mírně navlhčeným hadříkem a osušte. Tuto část přístroje nikdy neponořujte do vody ani jiné tekutiny.

K čištění přístroje a jeho příslušenství nepoužívejte čisticí prostředky způsobující otěr, benzín nebo ředidla.

Přístroj uložte na čisté, suché místo mimo dosah dětí.

ČÁST 8: TECHNICKÉ ÚDAJE

50/60 Hz, 800 W

Třída ochrany vzhledem k ochraně před úrazem elektrickým proudem: II (dvojitá izolace)

Provozní doba: max. 2 min

Hlučnost: 92 dB (A)

Deklarovaná hodnota emise hluku tohoto spotřebiče je 92 dB(A), což představuje hladinu A akustického výkonu vzhledem k referenčnímu akustickému výkonu 1 pW.

POKYNY A INFORMACE O NAKLÁDÁNÍ S POUŽITÝM OBALEM

Použitý obalový materiál odložte na místo určené obcí k ukládání odpadu.

LIKVIDACE POUŽITÝCH ELEKTRICKÝCH A ELEKTRONICKÝCH ZAŘÍZENÍ



Tento symbol na produktech anebo v průvodních dokumentech znamená, že použité elektrické a elektronické výrobky nesmí být přidány do běžného komunálního odpadu. Ke správné likvidaci, obnově a recyklaci předejte tyto výrobky na určená sběrná místa. Alternativně v některých zemích Evropské unie nebo jiných evropských zemích můžete vrátit své výrobky místnímu prodejci při koupi ekvivalentního nového produktu. Správnou likvidací tohoto produktu pomůžete zachovat cenné přírodní zdroje a napomáháte prevenci potenciálních negativních dopadů na životní prostředí a lidské zdraví, což by mohly být důsledky nesprávné likvidace odpadů. Další podrobnosti si vyžádejte od místního úřadu nebo nejbližšího sběrného místa. Při nesprávné likvidaci tohoto druhu odpadu mohou být v souladu s národními předpisy uděleny pokuty.

Pro podnikové subjekty v zemích Evropské unie

Chcete-li likvidovat elektrická a elektronická zařízení, vyžádejte si potřebné informace od svého prodejce nebo dodavatele.

Likvidace v ostatních zemích mimo Evropskou unii

Tento symbol je platný v Evropské unii. Chcete-li tento výrobek zlikvidovat, vyžádejte si potřebné informace o správném způsobu likvidace od místních úřadů nebo od svého prodejce.



Tento výrobek je v souladu s požadavky směrnic EU o elektromagnetické kompatibilitě a elektrické bezpečnosti.

Změny v textu, designu a technických specifikacích se mohou měnit bez předchozího upozornění a vyhrazujeme si právo na jejich změnu.

Vážený zákazník,
ďakujeme, že ste si kúpili výrobok značky PHILCO. Aby váš spotrebič slúžil čo najlepšie, prečítajte si všetky pokyny v tomto návode.

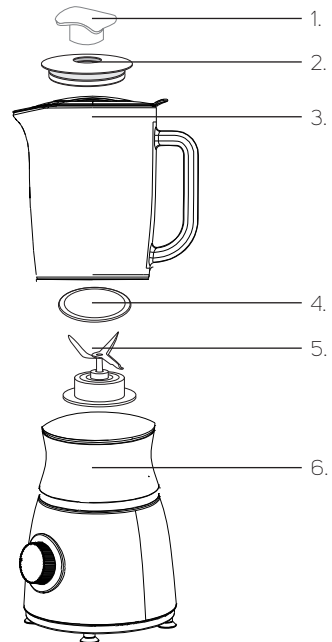
OBSAH

ČASŤ 1: DÔLEŽITÉ BEZPEČNOSTNÉ OPATRENIA	2
ČASŤ 2: POPIS STOLOVÉHO MIXÉRA	3
ČASŤ 3: PRED PRVÝM POUŽITÍM	4
ČASŤ 4: ZOSTAVENIE MIXÉRA	4
ČASŤ 5: POUŽITIE MIXÉRA	4
ČASŤ 6: SPRIEVODCA SPRACOVANÍM INGREDIENCIÍ	5
ČASŤ 7: STAROSTLIVOSŤ A ČISTENIE	6
ČASŤ 8: TECHNICKÉ ÚDAJE	7

ČASŤ 1: DÔLEŽITÉ BEZPEČNOSTNÉ OPATRENIA

- Tento prístroj nie je určený pre osoby (vrátane detí) so zníženou fyzickou, zmyslovou alebo mentálnou schopnosťou alebo osoby s obmedzenými skúsenosťami a znalosťami, ak nad nimi nie je vedený odborný dohľad alebo podané inštrukcie zahŕňajúce použitie tohto prístroja osobou zodpovednou za ich bezpečnosť.
- Deti musia byť pod dozorom, aby sa zaistilo, že sa s prístrojom nebudú hrať.
- Pred pripojením prístroja k sieťovej zásuvke sa uistite, že napätie uvedené na typovom štítku zodpovedá napätiu vo vašej zásuvke.
- Nikdy nepoužívajte príslušenstvo, ktoré nie je dodávané s týmto prístrojom, alebo nie je určené pre tento prístroj.
- Prístroj umiestnite vždy na rovný, suchý povrch.
- Prístroj neumiestňujte na parapety okien alebo nestabilné povrchy.
- Prístroj nepoužívajte v priemyselnom prostredí, ani vonku!
- Prístroj je určený výhradne na použitie v domácnostiach a konštruovaný na spracovávanie bežného množstva potravín v domácnosti.
- Pokiaľ nebudete prístroj používať, otočte ovládaci gombík do pozície O a odpojte sieťový kábel od zásuvky. Prístroj uschovajte mimo dosahu detí.
- Nikdy nepoužívajte stolový mixér na rozpálenej platni alebo plynovom šporáku alebo v blízkosti zariadenia, ktoré môže byť zdrojom tepla.
- Uistite sa, že sieťový kábel a vidlica sa nemôžu dostať do kontaktu s vodou alebo vlhkosťou.
- Dbajte na to, aby sieťový kábel nevisel cez okraj stola, alebo aby sa nedotýkal horúceho povrchu.
- Pred odpojením sieťového kábla od zásuvky prístroj vypnite otočením ovládacieho gombíka do pozície O.
- Neodpájajte prístroj od sieťovej zásuvky ťahom za sieťový kábel – nebezpečenstvo poškodenia sieťového kábla / sieťovej zásuvky. Kábel odpájajte od zásuvky ťahom za vidlicu sieťového kábla.
- Nepoužívajte prístroj s poškodeným sieťovým káblom. Ak je sieťový kábel poškodený, musí byť nahradený autorizovaným servisným strediskom alebo podobne kvalifikovanou osobou, aby sa zabránilo vzniku nebezpečnej situácie.
- Všetky opravy tohto prístroja zverte odbornej firme/servisu. Neodborný zásah do prístroja môže byť príčinou úrazu elektrickým prúdom.
- Nepoužívajte prístroj na iné účely, než na ktoré je určený.
- Prístroj vždy odpojte od sieťovej zásuvky, pokiaľ ho nechávate bez dozoru a pred montážou, demontážou alebo čistením.
- Nevkladajte ruky do mixovacej nádoby, keď je prístroj v prevádzke.
- Nevkladajte do mixovacej nádoby iné predmety než potraviny alebo tekutiny, ktoré majú byť mixované.
- Nespracováajte horúce alebo vriace tekutiny. Pred mixovaním ich nechajte vychladnúť aspoň na teplotu 60 °C.
- Prístroj nenechávajte nepretržite v prevádzke na dlhšie než 2 minúty. Pred ďalším spustením nechajte motor aspoň 2 minúty odpočinúť.
- Pri mixovaní tvrdých potravín alebo veľkých dávok potravín/tekutín nenechávajte prístroj v prevádzke na dlhšie než 1 minútu.
- Pozor! Mixovacie nože sú ostré! V žiadnom prípade sa ich nedotýkajte, ak je prístroj v prevádzke! Pri čistení nožov dbajte na pokyny uvedené v kapitole Starostlivosť a čistenie.

ČASŤ 2: POPIS STOLOVÉHO MIXÉRA



1. Telo prístroja
2. Ovládaci gombík na nastavenie rýchlosti (P-0-1-2)
P – Pulzový stupeň
0 – Vypnuté
1 – Rýchlostný stupeň 1
2 – Rýchlostný stupeň 2
3. Mixovacia nádoba

Zostava mixovacej nádoby

1. Vnútrore viečko
2. Plastové vonkajšie veko
3. Sklenená mixovacia nádoba, objem 1,5 l
4. Tesnenie
5. Nožová jednotka
6. Matica na pripnutie nožovej jednotky k mixovacej nádobe



ČASŤ 3: PRED PRVÝM POUŽITÍM

Mixovaciu nádobu, nožovú jednotku, vnútorné i vonkajšie viečko a tesnenie je nutné pred prvým použitím umyť v teplej vode s prídavkom saponátu, určeného na umývanie riadu. Tieto časti potom dôkladne opláchnite pod čistou tečúcou vodou a riadne osušte.

ČASŤ 4: ZOSTAVENIE MIXÉRA

Zostavenie nádoby

Na nožovú jednotku nasadte tesnenie. Nožovú jednotku vložte do otvoru v spodnej časti nádoby a pripevnite skrutkovacou maticou.

Pripevnenie nádoby k telu prístroja

Na telo prístroja nasadte mixovaciu nádobu. Uistite sa, že je správne usadená.

ČASŤ 5: POUŽITIE MIXÉRA

Do nádoby nalejte tekutiny alebo vložte ingrediencie, ktoré chcete spracovávať. Nádobu uzavrite vekom a uistite sa, že je veko riadne pripevnené k mixovacej nádobe. Do otvoru vo veku vložte vnútorné viečko a upevnite ho otočením v smere hodinových ručičiek. Pozn. Vnútorné viečko uvoľníte otočením v protismere hodinových ručičiek.

Pripojte prístroj k sieťovej zásuvke a ovládacím gombíkom zvolte rýchlosť 1 alebo 2. Rýchlosť môže byť kedykoľvek počas mixovania zmenená. Odporúčame vždy začať mixovať na rýchlostnom stupni 1 a potom rýchlosť zvýšiť, ak je to žiaduce.

Ak chcete spracovávať ingrediencie veľmi krátko, otočte ovládací gombík do polohy P (pulzový stupeň) a krátko ho pridržte v tejto pozícii.

Ovocie, zeleninu, syry, mäso a pod. pred mixovaním najskôr rozkrájajte na menšie kúsky.

Maximálna kapacita mixovacej nádoby je 1,5 l. Odporúčame neplniť mixovaciu nádobu väčším množstvom tekutín než 1 l.

Niektoré tekutiny alebo potraviny naberajú v priebehu mixovania na objeme. Spracovávajú ich postupne v menších dávkach.

Pokiaľ sa mixované ingrediencie zachytia na nožovej jednotke alebo na stenách mixovacej nádoby, mixér

vypnite a odpojte sieťový kábel od zásuvky. Než snímnete nádobu z tela prístroja, presvedčte sa, že nože sú celkom zastavené. Kuchynskou stierkou potraviny uvoľnite a premiešajte. Nepoužívajte prsty, pretože nože sú veľmi ostré.

Nikdy nekladajte prsty, ruky ani kuchynské náčinie dovnútra nádoby mixéra, pokiaľ je prístroj v prevádzke.

Tento stolový mixér je vhodný:

- na mixovanie tekutín, napríklad na prípravu mliečnych koktailov, ovocných nápojov a pod.
- na prípravu omáčok, nátierok, majonéz, dressingov a pod.
- mixovanie varených ingrediencií – napr. na prípravu detskej výživy
- drvenie ľadu

ČASŤ 6: SPRIEVODCA SPRACOVANÍM INGREDIENCIÍ

Ingredienca	Rýchlosť	Odporúčaný čas mixovania
Ovocie, zelenina (rozkrájané na menšie kúsky)	1	30 s
Detská výživa	1	40 s
Nátierky, dressingy, marinády	1	30 s
Koktaily a smoothie	2	40 s
Polievky	2	30 s
Kocky ľadu	P (Pulzový stupeň)	

Vyššie uvedené časy mixovania sú iba orientačné. Skutočný čas mixovania závisí od množstva spracovávaných ingrediencií a od požadovanej konzistencie výsledného pokrmu.

ČASŤ 7: STAROSTLIVOSŤ A ČISTENIE

Čistenie mixovacej nádoby

Snímte mixovaciu nádobu z tela prístroja a vyprázdňte ju. Do nádoby nalejte čistú vodu (cca 0,5 l) a uzavrite vekom. Nádobu umiestnite na telo prístroja. Uistite sa, že je ovládací gombík v polohe 0. Stlačte a krátko pridržierte tlačidlo PULSE alebo ho stlačte opakovane. Týmto postupom uvoľníte zvyšky mixovaných ingrediencií z nádoby a nožovej jednotky. Odpojte mixér od sieťovej zásuvky. Presvedčte sa, že sú mixovacie nože celkom zastavené. Snímte nádobu z tela prístroja a vylejte z nej vodu. Nádobu demontujte a dôkladne vyčistite jednotlivé časti s použitím teplej vody a kuchynského saponátu. Potom ich opláchnite pod čistou tečúcou vodou a dôkladne osušte.

Pozor! Mixovacie nože prístroja sú ostré! Pri manipulácii s nimi dbajte na zvýšenú opatrnosť.

Telo prístroja vyčistite mierne navlhčenou handričkou a osušte. Túto časť prístroja nikdy neponárajte do vody ani inej tekutiny.

Na čistenie prístroja a jeho príslušenstva nepoužívajte čistiace prostriedky spôsobujúce oter, benzín alebo riedidlá.

Prístroj uložte na čisté, suché miesto mimo dosahu detí.

ČASŤ 8: TECHNICKÉ ÚDAJE

50/60 Hz, 800 W

Trieda ochrany vzhľadom na ochranu pred úrazom elektrickým prúdom: II (dvojitá izolácia)

Prevádzkový čas: max. 2 min

Hlučnosť: 92 dB (A)

Deklarovaná hodnota emisie hluku tohto spotrebiča je 92 dB(A), čo predstavuje hladinu A akustického výkonu vzhľadom na referenčný akustický výkon 1 pW.

POKYNY A INFORMÁCIE O ZAOBCHÁDZANÍ S POUŽITÝM OBALOM

Použitý obalový materiál odložte na miesto určené obcou na ukladanie odpadu.

LIKVIDÁCIA POUŽITÝCH ELEKTRICKÝCH A ELEKTRONICKÝCH ZARIADENÍ



Tento symbol na produktoch alebo v sprievodných dokumentoch znamená, že použité elektrické a elektronické výrobky nesmú byť pridané do bežného komunálneho odpadu. Pre správnu likvidáciu, obnovu a recykláciu odovzdajte tieto výrobky na určené zberné miesta. Alternatívne v niektorých krajinách Európskej únie alebo v iných európskych krajinách môžete vrátiť svoje výrobky miestnemu predajcovi pri kúpe ekvivalentného nového produktu. Správnu likvidáciu tohto produktu pomôžete zachovať cenné prírodné zdroje a napomáhate prevencii potenciálnych negatívnych dopadov na životné prostredie a ľudské zdravie, čo by mohli byť dôsledky nesprávnej likvidácie odpadov. Ďalšie podrobnosti si vyžiadajte od miestneho úradu alebo najbližšieho zberného miesta. Pri nesprávnej likvidácii tohto druhu odpadu môžu byť v súlade s národnými predpismi udelené pokuty.

Pre podnikové subjekty v krajinách Európskej únie

Ak chcete likvidovať elektrické a elektronické zariadenia, vyžiadajte si potrebné informácie od svojho predajcu alebo dodávateľa.

Likvidácia v ostatných krajinách mimo Európskej únie

Tento symbol je platný v Európskej únii. Ak chcete tento výrobok zlikvidovať, vyžiadajte si potrebné informácie o správnom spôsobe likvidácie od miestnych úradov alebo od svojho predajcu.



Tento výrobok spĺňa všetky základné požiadavky smerníc EÚ, ktoré sa naň vzťahujú.

Zmeny v texte, dizajne a technických špecifikáciách sa môžu meniť bez predchádzajúceho upozornenia a vyhradzujeme si právo na ich zmenu.

Tisztelt Ügyfelünk,
köszönjük, hogy megvásárolta ezt a PHILCO terméket. A berendezés megbízható működése érdekében olvassa el az összes utasítást ebben az útmutatóban.

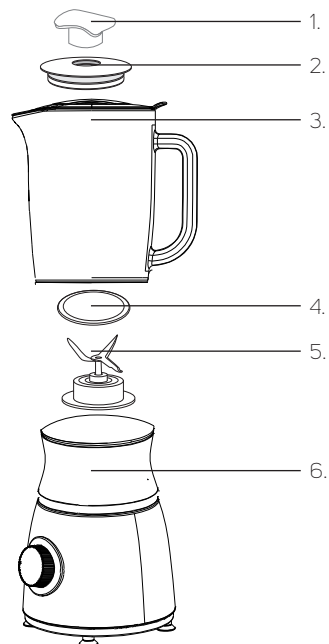
TARTALOM

RÉSZ 1: FONTOS BIZTONSÁGI INTÉZKEDÉSEK.....	2
RÉSZ 2: AZ ASZTALI MIXER LEÍRÁSA.....	3
RÉSZ 3: ELSŐ HASZNÁLAT ELŐTT	4
RÉSZ 4: A MIXER ÖSSZEÁLLÍTÁSA.....	4
RÉSZ 5: A MIXER HASZNÁLATA	4
RÉSZ 6: ÚTMUTATÓ A FELDOLGOZOTT ÉLELMISZERFAJTÁKHOZ.....	5
RÉSZ 7: KARBANTARTÁS ÉS TISZTÍTÁS.....	6
RÉSZ 8: MŰSZAKI ADATOK.....	7

RÉSZ 1: FONTOS BIZTONSÁGI INTÉZKEDÉSEK

- Ezt a berendezést nem olyan személyeknek (beleértve gyerekeket) tervezték, akik csökkent fizikai vagy szellemi képességűek vagy korlátozott tapasztalatú és tudású személyek, ha nincs mellettük felügyelő vagy biztonságukért felelős személy, aki ellátta őket a berendezés használatára vonatkozó utasításokkal.
- A gyerekeknek felügyelet alatt kell lenniük, hogy biztosítsa, nem fognak a készülékkel játszani.
- Mielőtt csatlakoztatná a készüléket a hálózati aljzatba, bizonyosodjon meg, hogy a címkéjén feltüntetett feszültség megegyezik a hálózati feszültséggel.
- Soha se használjon olyan tartozékokat, amiket nem ehhez a termékhez kapott, vagy nem ehhez a termékhez szolgálnak!
- A készüléket helyezze mindig egyenes, száraz felületre!
- A készüléket ne helyezze ablakpárkányra vagy bizonytalan felületre.
- Ne használja a készüléket sem ipari, sem pedig külső környezetben!
- A készülék kizárólag háztartási használatra szolgál, azt a háztartásokban szokványos étel-mennyiség feldolgozására konstruálták.
- Ha nem fogja a készüléket használni, a tekerógombot tekerje 0 helyzetbe és húzza ki a tápkábelt az aljzataból. Tartsa a készüléket gyermekektől távol!
- Soha se használja az asztali mixer felforrósodott sütőlapon vagy gáztűzhelyen vagy olyan berendezés közelében, ami hőforrás.
- Biztosítsa, hogy a hálózati kábelt és a villásdugót ne érhesse víz vagy nedvesség!
- Ügyeljen arra, hogy a tápkábel ne lógjon le az asztal széléről, és ne érintkezzen forró felülettel!
- A tápkábel az aljzataból kihúzása előtt, a készüléket kapcsolja ki a tekerógomb 0 helyzetbe állításával.
- Ne húzza ki a készüléket a hálózati aljzataból a tápkábel húzásával - a tápkábel/hálózati aljzat sérülésének veszélye! A tápkábelt a csatlakozódugót megfogva húzza ki a konnektorból!
- Ne használja a készüléket sérült tápkábellel. Áramütés elkerülése érdekében a sérült tápkábelt csak márkaszerviz vagy villanyszerelő szakember cserélheti ki újra.
- A készülék minden javítását és beállítását bízza szakértő cégre/szakszervizre! A hozzá nem értő beavatkozás miatt áramütés következhet be.
- Ne használja a készüléket a rendeltetészerű használattól eltérő módon!
- A készüléket mindig húzza ki a hálózataból, ha felügyelet nélkül hagyja és szerelés, szétszerelés vagy tisztítás előtt.
- Amíg a készülék üzemel, ne nyúljon kézzel az mixelő edénybe!
- A mixelő edénybe ne tegyen más, mint élelmiszer és folyadék, amelyeket mixelni akar.
- Ne dolgozzon fel forró vagy forrásban levő folyadékokat. Mixelés előtt hagyja legalább 60 °C-ra lehűlni.
- A készüléket ne hagyja megszakítás nélkül 2 percnél hosszabb ideig üzemben. Újabb bekapcsolás előtt hagyja a motort legalább 2 percig pihenni.
- Kemény élelmiszerek vagy nagy adag élelmiszer/folyadék mixelésénél a készüléket ne hagyja 1 percnél hosszabb ideig üzemben.
- Figyelem! A mixerkések élesek! Ha a készülék üzemel, azokat semmilyen esetben se érintse! A kések tisztításánál tartsa be az utasításokat a Karbantartás és tisztítás fejezetben.

RÉSZ 2: AZ ASZTALI MIXER LEÍRÁSA



1. Készüléktest
2. Tekerőgomb a sebesség beállítására (P-O-1-2)
P – Pulzáló fokozat
O – Kikapcsolva
1 – 1. sebességfokozat
2 – 2. sebességfokozat
3. Mixelő edény

A mixelő edény összeállítása

1. Belső fedő
2. Műanyag külső fedő
3. Üveg mixelő edény, 1,5 l térfogat
4. Tömítés
5. Kés-egység
6. Anyacsavar a kés-egység mixelő edényhez rögzítéséhez



RÉSZ 3: ELSŐ HASZNÁLAT ELŐTT

A mixelő edényt, kés-egységet, belső és külső fedőt és tömitést első használat előtt mosogatószeres meleg vízben el kell mosni. Ezeket a részeket majd alaposan öblítse le tiszta folyó vízzel és jól szárítsa meg.

RÉSZ 4: A MIXER ÖSSZEÁLLÍTÁSA

Az edény összeállítása

A kés-egységre tegye föl a tömitést. A kés-egységet tegye a nyílásba az edény alján és rögzítse az anyacsavarral.

Az edény a készüléktesthez rögzítése

A készüléktestre tegye a mixelőedényt. Győződjön meg, hogy jól ül.

RÉSZ 5: A MIXER HASZNÁLATA

Az edénbe öntse a folyadékokat vagy tegye a hozzávalókat, amiket fel akar dolgozni. Az edényt zárja le fedővel és győződjön meg, hogy a fedő jól rögzítve van a mixelőedényhez. A fedő nyílásába tegye a belső fedőt és rögzítse óramutató-járás irányában elforgatással. Megj. A belső fedőt óramutató-járással ellentétes irányban elforgatással oldja ki.

A készüléket csatlakoztassa az aljzathoz és a tekerőgombbal válassza az 1. vagy 2. fokozatot. A sebesség mixelés közben bármikor változtatható. Javasolt mindig 1. fokozaton kezdeni és azután a sebességet növelni, ha szükséges.

Ha a hozzávalókat röviden akarja feldolgozni, a tekerőgombot tegye P (pulzáló fokozat) helyzetbe és röviden tartsa ebbe a helyzetben.

Gyümöcsöt, zöldséget, sajtot, húst stb mixelés előtt előbb vágja fel apró darabokra.

A mixelőedény kapacitása 1,5 l. Javasolt az edényt nem tölteni 1 l-nél nagyobb mennyiségű folyadékkal.

Néhány folyadéknak vagy ételmyszernek mixelés közben térfogata növekedhet. Kisebb adagokban fokozatosan dolgozza fel.

Ha a mixelt hozzávalók fennakadnak a késeken vagy a mixelőedény falán, a mixert kapcsolja ki és húzza ki a tápkábelt az aljzathól. Mielőtt leveszi az edényt a készüléktestről, győződjön meg, hogy a kések teljesen leálltak. Konyhai kenőlappal lazítsa ki az ételmyszereket és keverje meg. Ne használja az ujjait, mert a kések nagyon élesek.

Soha se tegye be az ujjait, a kezét, se konyhai eszközt a mixerbe, ha a készülék működésben van!

Ez az asztali mixer megfelelő:

- folyadékok mixelésére, például tejkoktélok, gyümölcsitalok és hsn készítésére
- mártások, krémekek, majonézek, körítés és hsn készítésére
- főzött hozzávalók mixelése - pl. gyerektáp készítésére
- jégtörés

RÉSZ 6: ÚTMUTATÓ A FELDOLGOZOTT ÉLELMISZERFAJTÁKHOZ

Élelmiszerfajta	Sebesség	Ajánlott mixelési idő
Gyümölcs, zöldség (apró darabokra vágva)	1	30 mp
Gyermektápszerek	1	40 mp
Krémekek, dresszingek, pácok	1	30 mp
Koktélok és smoothie	2	40 mp
Levesek	2	30 mp
Jégkockák	P (Pulzáló fokozat)	

A fenti mixelési idők csak tájékoztató jellegűek. A valós mixelési idő függ a feldolgozott élelmiszer mennyiségétől és az étel kívánt állagától.

RÉSZ 7: KARBANTARTÁS ÉS TISZTÍTÁS

A mixelőedény tisztítása

Vegye le a mixelőedényt a készülékről és ürítse ki. Az edénybe öntsön tiszta vizet (kb 0,5 l) és zárja le fedővel. Az edényt tegye a készüléktestre. Győződjön meg, hogy a tekerőgomb 0 helyzetben van. Nyomja meg és röviden tartsa a PULSE gombot vagy nyomogassa ismételten. Ezen a módon fellazítja a mixelt hozzávalók maradékát az edényről és a késekről. A mixert húzza ki a hálózatról. Győződjön meg, hogy a mixelő kések teljesen leálltak. Vegye le az edényt a készüléktestről és öntse ki belőle a vizet. Az edényt szerelje szét és alaposan tisztítsa meg az egyes részeket mosogatószeres meleg vízzel. Majd öblítse le folyó vízzeé és jól szárítsa meg.

Figyelem! A mixerkések élesek! Azokkal manipulálásnál legyen fokozottan óvatos.

A készüléktestet enyhén nedves ronggyal törölje meg és szárítsa meg. A készülék ezen részét soha ne merítse vízbe vagy más folyadékba!

A készülék és tartozékainak tisztításához ne használjon dörzsölő hatású tisztítószereket, benzint vagy higítókat!

A készüléket tiszta, száraz helyre rakja el gyerekektől távol.

RÉSZ 8: MŰSZAKI ADATOK

50/60 Hz, 800 W

Védelmi osztály áramütés elleni védelemre vonatkozóan II (kettős szigetelés)

Üzemidő: max. 2 perc

Zajsztint: 92 dB (A)

Ezen berendezés deklarált zajsztintje 92 dB(A), ami A akusztikus teljesítményszintet jelent az 1 pW referencia akusztikus teljesítményt tekintve.

UTASÍTÁSOK ÉS TÁJÉKOZTATÓ A HASZNÁLT CSOMAGOLÓANYAGOKRA VONATKOZÓAN

A használt csomagolóanyagokat az önkormányzat által kijelölt hulladéklerakó helyre helyezze el!

HASZNÁLT ELEKTROMOS ÉS ELEKTRONIKUS BERENDEZÉSEK MEGSEMISÍTÉSE



Ez a jelzés a terméken vagy a kísérő dokumentációban azt jelzi, hogy az elektromos vagy elektronikus termék nem dobható háztartási hulladék közé. A helyes megsemmisítéshez és újrafelhasználáshoz ezen termékeket kijelölt hulladékgyűjtő helyre adja le. Az EU országokban vagy más európai országokban a termékek visszaválthatóak az eladóhelyen azonos új termék vásárlásánál. A termék helyes megsemmisítésével segít megelőzni az élőkönyvetre és emberi egészségre kockázatos lehetséges veszélyek kialakulását amelyek a hulladék helytelen kezelésével adódhatnak. További részletekről érdeklődjön a helyi hatóságnál vagy a legközelebbi gyűjtőhelyen. Az ilyen fajta hulladék helytelen megsemmisítése a helyi előírásokkal összhangban bírsággal sújtható.

Vállalkozások számára a Európai Unióban

Ha meg akarja semmisíteni az elektromos vagy elektronikus berendezést, kérje a szükséges információkat az eladójától vgy beszállítójától.

Megsemmisítés Európai Unión kívüli országban

Ez a jelzés az Európai Unióban érvényes. Ha meg akarja semmisíteni a terméket, kérje a szükséges információkat a helyes megsemmisítésről a helyi hivataloktól vagy az eladójától.



Ez a termék teljesíti minden rá vonatkozó EU irányelv alapvető követelményét.

Változtatások a szövegben, kivitelben és műszaki jellemzőkben előzetes fi gyelmeztetés nélkül történhetnek és minden módosításra vonatkozó jog fenntartva.

Szanowny kliencie,
dziękujemy za dokonanie zakupu produktu marki PHILCO. Aby urządzenie to służyło Ci jak najlepiej, prosimy o przeczytanie wszystkich zaleceń zawartych w niniejszej instrukcji obsługi.

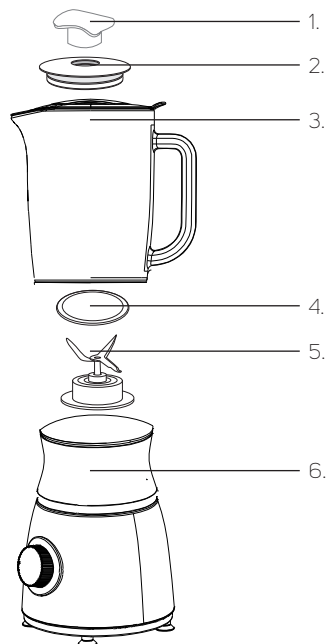
SPIS TREŚCI

CZĘŚĆ 1: WAŻNE INFORMACJE DOTYCZĄCE BEZPIECZEŃSTWA.....	2
CZĘŚĆ 2: OPIS MIKSERA STOŁOWEGO.....	3
CZĘŚĆ 3: PRZED PIERWSZYM UŻYCIEM.....	4
CZĘŚĆ 4: MONTAŻ MIKSERA.....	4
CZĘŚĆ 5: UŻYWANIE MIKSERA.....	4
CZĘŚĆ 6: ZASADY PRZYGOTOWYWANIA POTRAW.....	5
CZĘŚĆ 7: KONSERWACJA I CZYSZCZENIE.....	6
CZĘŚĆ 8: DANE TECHNICZNE.....	7

CZĘŚĆ 1: WAŻNE INFORMACJE DOTYCZĄCE BEZPIECZEŃSTWA

- To urządzenie nie jest przeznaczone dla osób (łącznie z dziećmi) o obniżonych predyspozycjach fizycznych, umysłowych albo mentalnych oraz dla osób o ograniczonym doświadczeniu i wiedzy, jeżeli nie jest nad nimi sprawowany specjalny nadzór albo instrukcja nie zastrzega korzystania z tego urządzenia tylko przez osoby odpowiedzialne za ich bezpieczeństwo.
- Dzieci powinny być pod nadzorem, który zapewni, że nie będą się bawić urządzeniem.
- Przed podłączeniem urządzenia do gniazdka sieciowego upewnij się, że napięcie podane na jego tabliczce znamionowej odpowiada napięciu w gniazdku.
- Nigdy nie używaj akcesoriów, które nie zostały dostarczone razem z niniejszym urządzeniem lub które nie są przeznaczone dla tego urządzenia.
- Umieszczaj urządzenie zawsze na równej, suchej powierzchni.
- Urządzenia nie należy umieszczać na parapecie okna lub na innej niestabilnej powierzchni.
- Nie używaj urządzenia do celów przemysłowych ani na dworze!
- Niniejsze urządzenie jest przeznaczone wyłącznie do użytku domowego i zostało skonstruowane do celów opracowania zwykłej ilości produktów spożywczych w gospodarstwach domowych.
- Jeśli nie będziesz korzystać z urządzenia, przekręć pokrętkę na pozycję 0 i odłącz kabel sieciowy z gniazdka. Przechowuj urządzenie z dala od dzieci.
- Nigdy nie używaj miksera stołowego na gorącej płycie kuchennej, kuchence gazowej lub w pobliżu urządzenia będącego źródłem ciepła.
- Upewnij się, że kabel sieciowy i wtyczka nie mogą dostać się do kontaktu z wodą lub wilgocią.
- Zadbaj o to, aby przewód sieciowy nie zwisał przez krawędź stołu lub aby nie doszło do jego kontaktu z gorącymi powierzchniami.
- Przed odłączeniem kabla sieciowego od gniazdka wyłącz urządzenie poprzez przekręcenie pokrętki na pozycję 0.
- Nie odłączaj urządzenia od gniazdka sieciowego poprzez ciągnięcie za kabel sieciowy - niebezpieczeństwo uszkodzenia kabla sieciowego / gniazdka sieciowego. Przewód zasilania odłączaj z gniazdka pociągając za jego wtyczkę.
- Nie używaj urządzenia z uszkodzonym kablem sieciowym. Jeżeli kabel sieciowy został uszkodzony, musi zostać wymieniony przez pracownika serwisu lub inną osobę posiadającą wymagane kwalifikacje, żeby zapobiec powstaniu niebezpiecznej sytuacji.
- Wszystkie naprawy i regulacje tego urządzenia należy powierzyć wyspecjalizowanej firmie/serwisowi. Niefachowa ingerencja w urządzenie może być przyczyną porażenia prądem elektrycznym.
- Nie używaj urządzenia do innych celów niż te, do których jest ono przeznaczone.
- Urządzenie należy zawsze wyłączyć z gniazdka sieciowego, jeżeli pozostaje bez nadzoru oraz przed montażem, demontażem i czyszczeniem.
- Nie wkładaj ręk do naczynia miksującego, jeżeli urządzenie pracuje.
- Nie wkładaj do naczynia miksującego innych przedmiotów niż potrawy lub płyny, które mają zostać zmiksowane.
- Nie miksuj gorących lub wrzących płynów. Przed miksowaniem ostudź je do temperatury ok. 60 °C.
- Nie pozostawiaj urządzenia w ciągłej pracy przez dłużej niż 2 minuty. Przed kolejnym uruchomieniem urządzenia silnik powinien odpoczywać przez co najmniej 2 minuty.
- Przy miksowaniu twardych potraw lub dużych porcji artykułów spożywczych/płynów urządzenie nie powinno pracować dłużej niż 1 minutę.
- Uwaga! Noże służące do miksowania są ostre! W żadnym przypadku nie wolno ich dotykać, kiedy urządzenie jest włączone! Podczas czyszczenia noży postępuj zgodnie ze wskazówkami podanymi w akapicie Konserwacja i czyszczenie.

CZĘŚĆ 2: OPIS MIKSERA STOŁOWEGO



1. Korpus urządzenia
2. Pokrętko ustawień prędkości (P-0-1-2)
P – Stopień pulsowania
0 – Wyłączone
1 – 1. stopień prędkości
2 – 2. stopień prędkości
3. Naczynie miksujące

Zestaw naczynia miksującego

1. Wewnętrzna pokrywa
2. Zewnętrzna pokrywa plastikowa
3. Szklane naczynie miksujące, objętość 1,5 l
4. Uszczelka
5. Noże
6. Nakrętka pozwalająca na przymocowanie noży do naczynia miksującego



CZĘŚĆ 3: PRZED PIERWSZYM UŻYCIEM

Naczynie miksujące, noże, wewnętrzną i zewnętrzną pokrywkę należy przed pierwszym użyciem umyć w ciepłej wodzie z dodatkiem środka do mycia naczyń. Części te należy następnie dokładnie wypłukać pod bieżącą czystą wodą i wysuszyć.

CZĘŚĆ 4: MONTAŻ MIKSERA

Montaż naczynia miksującego

Natóż uszczelkę na zestaw noży. Włóż noże do otworu w dolnej części naczynia i przymocuj je za pomocą nakrętki.

Przymocowanie naczynia do korpusu urządzenia

Natóż naczynie miksujące na korpus urządzenia. Upewnij się, że jest właściwie osadzone.

CZĘŚĆ 5: UŻYWANIE MIKSERA

Wlej do naczynia płyn lub składniki, które chcesz zmiksować. Przykryj naczynie pokrywą i upewnij się, że pokrywa jest dobrze przymocowana do naczynia miksującego. Włóż do otworu w pokrywie wewnętrzną pokrywkę i przymocuj ją poprzez przekręcenie w kierunku zgodnym z ruchem wskazówek zegara. Uwaga: Aby zdjąć wewnętrzną pokrywkę, należy ją przekręcić w kierunku przeciwnym do ruchu wskazówek zegara.

Podłącz urządzenie do gniazdka sieciowego i za pomocą pokrętła wybierz 1. lub 2. prędkość. W dowolnym momencie miksowania możesz zmienić prędkość. Zalecamy rozpocząć miksowanie na 1. stopniu prędkości, a następnie, o ile jest to potrzebne, zwiększyć prędkość.

Jeśli chcesz zmiksować składniki bardzo krótko, przekręć pokrętło na pozycję P (pulsowanie) i przytrzymaj je w tej pozycji.

Owoce, warzywa, sery, mięso itp. przed rozpoczęciem miksowania należy najpierw pokroić na mniejsze kawałki.

Maksymalna objętość naczynia miksującego wynosi 1,5 l. Zalecamy nie napętniać naczynia większą ilością płynu niż 1 l.

Niektóre płyny lub potrawy zwiększają swoją objętość w trakcie miksowania. Należy je zmiksować w małych porcjach.

Jeśli miksowane składniki przywrą do noży lub ścianek naczynia miksującego, wyłącz mikser i odłącz kabel sieciowy z gniazdka. Przed zdjęciem naczynia miksującego z korpusu urządzenia przekonaj się, czy noże się nie poruszają. Oddziel potrawy za pomocą łyżki kuchennej i zamieszaj je. Nie używaj palców, ponieważ noże są bardzo ostre.

Nigdy nie wkładaj palców, rąk ani przyborów kuchennych do wnętrza miksera, kiedy urządzenie pracuje.

Ten mikser stołowy jest przeznaczony do:

- miksowania płynów, np. do przygotowania koktajli mlecznych, napojów owocowych, sosów itp.
- przygotowania sosów, past, majonezów, dresingów itp.
- miksowania potraw gotowanych – np. do przygotowania potraw dla dzieci
- rozdrabniania lodu.

CZĘŚĆ 6: ZASADY PRZYGOTOWYWANIA POTRAW

Potrawa	Prędkość	Zalecany czas miksowania
Owoce, warzywa (pokrojone na mniejsze kawałki)	1	30 s
Potrawy dla dzieci	1	40 s
Pasty, dresingi, marynaty	1	30 s
Koktajle i smoothie	2	40 s
Zupy	2	30 s
Kostki lodu	P (Stopień pulsowania)	

Podany czas miksowania ma charakter orientacyjny. Rzeczywisty czas miksowania zależy od ilości miksowanych składników i konsystencji uzyskanego pokarmu.

CZĘŚĆ 7: KONSERWACJA I CZYSZCZENIE

Czyszczenie naczynia miksującego

Zdejmij naczynie miksujące z korpusu urządzenia i opróżnij je. Wlej do naczynia czystą wodę (ok. 0,5 l) i przykryj je pokrywką. Umieść naczynie na korpusie urządzenia. Upewnij się, że pokrętko jest nastawione na pozycję O. Wciśnij i przytrzymaj przez chwilę przycisk PULSE lub wciśnij go kilkakrotnie. W ten sposób dojdzie do oddzielenia miksowanych składników od naczynia i noży. Wyłącz mikser z gniazdka sieciowego. Upewnij się, czy noże miksujące są nieruchome. Zdejmij naczynie z korpusu urządzenia i wylej z niego wodę. Zdemontuj naczynie i dokładnie wyczyść poszczególne części ciepłą wodą z dodatkiem środka do mycia naczyń. Następnie optucz je pod czystą bieżącą wodą i dokładnie wysusz.

Uwaga! Noże służące do miksowania są ostre! Podczas manipulowania nożami należy zachować szczególną ostrożność.

Wyczyść korpus urządzenia delikatnie zwilżoną ściereczką i wysusz go. Tej części urządzenia nigdy nie wolno zanurzać w wodzie ani w innym płynie.

Do czyszczenia urządzenia i jego wyposażenia nie wolno używać środków czyszczących powodujących jego ścieranie, benzyny lub rozpuszczalnika.

Umieść urządzenie w czystym, suchym miejscu z dala od dzieci.

CZĘŚĆ 8: DANE TECHNICZNE

50/60 Hz, 800 W

Klasa ochrony - ochrona przed porażeniem prądem elektrycznym II (podwójna izolacja)

Czas pracy: max. 2 min

Poziom hałasu: 92 dB (A)

Deklarowana wartość emisji hałasu tego urządzenia wynosi 92 dB(A), co stanowi poziom A mocy akustycznej w porównaniu z referencyjną mocą akustyczną 1 pW.

WSKAZÓWKI I INFORMACJE DOTYCZĄCE GOSPODARKI ZUŻYTYM OPAKOWANIEM

Zużyty materiał opakowaniowy należy dostarczyć do punktu przeznaczonego do składowania odpadu, wyznaczonego przez urzędy lokalne.

UTYLIZACJA ZUŻYTYCH URZĄDZEŃ ELEKTRYCZNYCH I ELEKTRONICZNYCH



Ten symbol, umieszczony na produktach lub w ich dokumentacji, oznacza, że zużytych wyrobów elektrycznych i elektronicznych nie wolno likwidować wraz ze zwykłym odpadem komunalnym. W celu zapewnienia należytej likwidacji, utylizacji i recyklingu tych wyrobów należy przekazać je do wyznaczonych składnic odpadów. W niektórych krajach Unii Europejskiej lub innych państwach europejskich można zamiast tego zwrócić tego rodzaju wyroby lokalnemu sprzedawcy przy kupnie ekwiwalentnego nowego produktu. Właściwa likwidacja tych produktów pozwoli zachować cenne źródła surowców naturalnych i pomoże w zapobieganiu negatywnemu wpływowi na środowisko naturalne i zdrowie ludzkie, co może spowodować niewłaściwa likwidacja odpadów. Szczegółowych informacji udzielą Państwu urzędy miejskie lub najbliższe składnice odpadów. W przypadku niewłaściwej utylizacji tego rodzaju odpadu mogą zostać nałożone kary zgodnie z lokalnymi przepisami.

Dotyczy przedsiębiorców z krajów Unii Europejskiej

Jeśli chcą Państwo likwidować urządzenia elektryczne i elektroniczne, prosimy o uzyskanie potrzebnych informacji od sprzedawcy lub dostawcy wyrobu.

Likwidacja wyrobów w krajach spoza Unii Europejskiej

Ten symbol obowiązuje w Unii Europejskiej. Jeśli chcą Państwo zlikwidować ten wyrób, prosimy o uzyskanie potrzebnych informacji dotyczących prawidłowego sposobu likwidacji od lokalnych urzędów lub od sprzedawcy.



Ten wyrób spełnia wszystkie podstawowe wymagania dyrektywy UE, które go dotyczą.

Zastrzegamy sobie możliwość dokonywania zmian tekstu, designu i danych technicznych wyrobu bez uprzedzenia.

PHILCO[®] 

is a registered trademark used under license from
Electrolux International Company, U.S.A.