

Bezsáčkový vysavač

Návod k obsluze

CZ



SENCOR®

SVC 510GR / SVC 511TQ
SVC 512VT („Allegro“)

Před uvedením tohoto výrobku do provozu se, prosím, seznámte s návodem k jeho obsluze, a to i v případě, že jste již obeznáni s používáním výrobků podobného typu. Výrobek používejte pouze tak, jak je popsáno v tomto návodu k obsluze. Návod uschovejte pro případ další potřeby.

Minimálně po dobu záruky doporučujeme uschovat originální obal včetně vnitřního balicího materiálu, pokladní doklad a záruční list. V případě přepravy zabalte přístroj zpět do originální krabice od výrobce, zajistíte si tak maximální ochranu výrobku při případném transportu (např. stěhování nebo odeslání do servisního střediska).

CZ-1

OBSAH

DŮLEŽITÁ BEZPEČNOSTNÍ UPOZORNĚNÍ	3
POPIS VYSAVAČE	6
SESTAVENÍ VYSAVAČE	7
POUŽITÍ VYSAVAČE	7
POUŽITÍ PŘÍSLUŠENSTVÍ	8
ULOŽENÍ VYSAVAČE	9
ČIŠTĚNÍ A ÚDRŽBA	9
ODSTRAŇOVÁNÍ PROBLÉMŮ	13
TECHNICKÉ ÚDAJE	13
POKYNY A INFORMACE O NAKLÁDÁNÍ S POUŽITÝM OBALEM	14
LIKVIDACE POUŽITÝCH ELEKTRICKÝCH A ELEKTRONICKÝCH ZAŘÍZENÍ	14

DŮLEŽITÁ BEZPEČNOSTNÍ UPOZORNĚNÍ ČTĚTE POZORNĚ A USCHOVEJTE JE PRO BUDOUCÍ POUŽITÍ.

- Tento vysavač mohou používat děti ve věku 8 let a starší a osoby se sníženými fyzickými, smyslovými nebo mentálními schopnostmi nebo s nedostatkem zkušeností a znalostí, pokud jsou pod dozorem nebo byly poučeny o používání tohoto vysavače bezpečným způsobem a rozumí případným nebezpečím. Děti si s vysavačem nesmějí hrát. Čištění a údržbu prováděnou uživatelem nesmějí vykonávat děti bez dozoru. Vysavač a jeho příslušenství udržujte mimo dosah dětí mladších 8 let.
- Tento vysavač je určen pro použití v domácnostech, kancelářích a podobných prostorách. Nepoužívejte jej v průmyslovém prostředí.
- Vysavač nevystavujte přímému slunečnímu záření a neumísťujte jej do blízkosti otevřeného ohně nebo přístrojů, které jsou zdrojem tepla.
- Před připojením síťového kabelu k zásuvce se ujistěte, že se shoduje nominální napětí uvedené na typovém štítku vysavače s elektrickým napětím zásuvky.
- Dbejte na to, aby se síťový kabel nedotýkal horkého povrchu nebo ostrých předmětů.
- Vysavač neponořujte do vody nebo jiné tekutiny ani jej neoplachujte pod tekoucí vodou.
- Před zapnutím vysavače se ujistěte, že je v něm vložen prachový sáček a že vstupní mikrofiltr a výstupní filtr je instalován na svém místě.

- Dbejte na to, aby při provozu vysavače nebyly blokovány otvory pro výstup vzduchu nebo sací otvor.
- Vysavač nepoužívejte k vysávání:
 - doutnajících cigaret, hořících předmětů, zápalek nebo žhavého popele;
 - vody a jiných tekutin;
 - hořlavých nebo těkavých látek;
 - ostrých předmětů, jako jsou např. střepy, jehly, špendlíky apod.;
 - mouky, omítky, cementu a jiných stavebních materiálů;
 - větších kusů papíru nebo plastových sáčků, které mohou snadno zablokovat sací otvor.
- Při vysávání některých typů podlahových krytin může dojít ke vzniku elektrostatického náboje, který nepředstavuje pro uživatele žádné nebezpečí.
- Sací hubici nebo trubici nepřikládejte k žádným částem obličeje.
- Vysavač vždy vypněte a odpojte od síťové zásuvky, pokud jej necháváte bez dozoru, po ukončení používání a před čištěním.
- Síťový kabel odpojíte od zásuvky tahem za zástrčku, nikoli za kabel. Jinak by mohlo dojít k poškození síťového kabelu nebo zásuvky. Při navíjení přidržujte síťový kabel rukou.
- Pokud je síťový kabel poškozen, musí být vyměněn autorizovaným servisním střediskem nebo jinou podobně kvalifikovanou osobou, aby se zabránilo vzniku nebezpečné situace. Vysavač s poškozeným síťovým kabelem je zakázáno používat.

Bezsáčkový vysavač

SVC 510GR / SVC 511TQ / SVC 512VT (Allegro)

CZ

- Nepoužívejte vysavač, nefunguje-li správně, jestliže byl poškozen nebo ponořen do vody. Vysavač neopravujte sami ani ho nijak neupravujte. Veškeré opravy svěřte autorizovanému servisnímu středisku. Zásahem do spotřebiče se vystavujete riziku ztráty zákonného práva z vadného plnění, případně záruky za jakost.

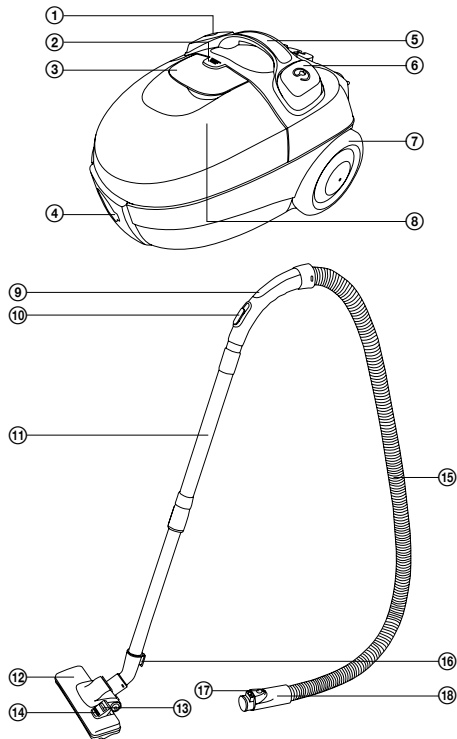
Bezsáčkový vysavač

SVC 510GR / SVC 511TQ / SVC 512VT (Allegro)

POPIS VYSAVAČE

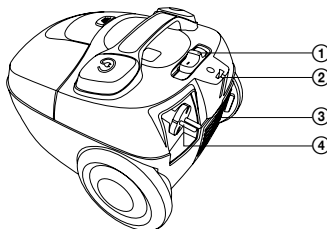
A

- ① Tlačítko START / STOP
- ② Pojistka nádoby na prach
- ③ Madlo nádoby na prach
- ④ Otvor pro připojení hadice
- ⑤ Držadlo vysavače
- ⑥ Tlačítko navijení kabelu
- ⑦ Pogumované kolo
- ⑧ Nádoba na prach
- ⑨ Držadlo
- ⑩ Posuvný jezdec na přisávání vzduchu
- ⑪ Dvojdičná plastová trubice
- ⑫ Podlahová hubice
- ⑬ Poloha klapky pro vysávání tvrdých (hladkých) podlah
- ⑭ Poloha klapky pro vysávání koberců
- ⑮ Hadice
- ⑯ Zarážka pro horizontální parkovací polohu
- ⑰ Aretovací výstupky
- ⑱ Koncovka hadice



B

- ① Regulátor výkonu motoru
- ② Horizontální parkovací poloha
- ③ Krytka výstupního mikrofiltru
- ④ Síťový kabel



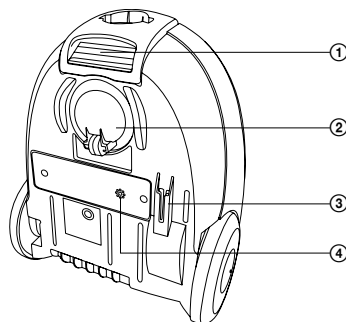
Bezsáčkový vysavač

SVC 510GR / SVC 511TQ / SVC 512VT (Allegro)

CZ

C

- ① Madlo
- ② Mechanismus předního kolečka
- ③ Vertikální parkovací poloha
- ④ Přísávací otvor motoru



SESTAVENÍ VYSAVAČE

Vložení hadice do otvoru pro nasávání vzduchu:

Koncovku hadice vložte do otvoru na vysavači a pootočte tak, aby došlo k zaaretování obou výstupků na koncovce. Hadice je nyní zajištěna ve správné poloze.

Nasaďte držadlo na trubici:

Držadlo s hadicí nasaďte na širší část trubice.

Nasaďte podlahovou hubici na trubici:

Podlahovou hubici nasaďte na užší část trubice a na ni nasaďte druhý díl trubice.

POUŽITÍ VYSAVAČE

Připojení vysavače k elektrické síti

Tahem za koncovku vytáhněte z vysavače požadovanou délku přívodního kabelu. Vidlici kabelu poté zasuňte do elektrické zásuvky.



Upozornění:

Žlutá značka na napájecím kabelu upozorňuje na blížení se konec délky přívodního kabelu. Kabel nikdy nevytahujte za červenou značku.

Nastavení podlahové hubice dle typu povrchu

Dle typu vysávaného povrchu nastavte klapkou podlahovou hubici následovně:

- Při vysávání koberců štětiny klapkou zasuňte.
- Při vysávání tvrdých (hladkých) podlah štětiny klapkou vysuňte.

Bezsáčkový vysavač

SVC 510GR / SVC 511TQ / SVC 512VT (Allegro)

Zapnutí (vypnutí) vysavače

Pro zapnutí (vypnutí) vysavače stiskněte tlačítko START / STOP na těle vysavače.

Regulace sání

Sání můžete regulovat posuvným jezdcem na těle přístroje a v menším rozsahu také posuvnou klapkou na držadle hadice.



Tipy

- Maximální sání použijte v případě vysávání koberců a tvrdých podlah. Redukované sání použijte v případě vysávání čalounění, záclon atp.
- Pokud se při vysávání držadlo hadice ucpe, odpojte jej od trubice a stejně tak odpojte hadici od vysavače. Držadlo poté zasuňte do sacího otvoru na vysavači a nečistoty bránící průtoku vzduchu vysajte.

Krátkodobé přerušení vysávání

Pokud chcete vysávání krátkodobě přerušit, můžete využít některou z tzv. parkovacích poloh, do které zasuňte zarážku na podlahové hubici i s trubicí a hadicí (obr. A16).



Upozornění:

Nepřemísťujte vysavačvokamžiku, kdy využíváte parkovací polohu! Může dojít k jejímu vylovení, popř. k vylovení zarážky na podlahové hubici.

POUŽITÍ PŘÍSLUŠENSTVÍ

D

①



②



③



- ① Šěrbinová hubice na vysávání těžko přístupných míst (např. oken, rohů, knihoven, prostorů mezi matracemi, čalouněním atp.)
- ② Hubice na čalounění
- ③ Kartáčová hubice

Bezsáčkový vysavač

SVC 510GR / SVC 511TQ / SVC 512VT (Allegro)

CZ

Ukončení vysávání

Po ukončení vysávání nejprve vypněte vysavač stiskem tlačítka START / STOP a poté odpojte vidlici přívodního kabelu z elektrické zásuvky.

Pro navinutí přívodního kabelu zpět do vysavače stiskněte a držte jednou rukou tlačítko navíjení a druhou rukou vedte kabel, resp. přidržujte jeho koncovku, abyste zabránili poškození vstupní části.



Tip:

Pokud nedojde k úplnému navinutí přívodního kabelu zpět do vysavače, uvolněte tlačítko navíjení, povytáhněte kabel zpět o cca 50 cm ven z vysavače a opět stiskněte tlačítko navíjení.

Přenášení vysavače

Vysavač je možné uchopit a přenášet za držadlo (obr. A5) nebo madlo (obr. C1).



Upozornění:

Nikdy se vysavač nesnažte přenášet uchopením za madlo nádoby na prach!

ULOŽENÍ VYSAVAČE

Vysavač můžete uložit buď opětovným rozložením na jednotlivé části, anebo jej ponechat složený a trubici zaaretovat v jedné z parkovacích poloh.

ČIŠTĚNÍ A ÚDRŽBA



Upozornění:

Před čištěním vždy odpojte tento výrobek od zdroje energie.

Vyprázdnění nádoby na prach

Nádobu na prach vyprázdněte, jakmile se proudění vzduchu a sací výkon vysavače sníží.

- 1) Současným stiskem pojistky (obr. E1) a tahem za madlo nádoby na prach (obr. E2) nahoru vyjměte z vysavače nádobu na prach.
- 2) Nádobu umístěte nad odpadkový koš.
- 3) Stiskněte pojistku odklopného víka (obr. E3) na nádobě na prach a víko opatrně sejměte.
- 4) Stejně tak z celé nádoby vysypte prach a nečistoty do běžného domácího odpadu. V případě silnějšího znečištění můžete celou nádobu omýt pod tekoucí vlažnou vodou. Předtím je však nutné z nádoby odejmout H.E.P.A. filtr i s jeho molitanovým předfiltrem!
- 5) V případě silnějšího znečištění plastového kuželového filtru (obr. F1) doporučujeme filtr omýt silnějším proudem vody pod sprchou.
- 6) Přiložte patky víka k prachové nádobě a víko přiklopte zpět tak, aby zacvakla pojistka.
- 7) Nádobu vložte zpět do vysavače.



Upozornění:

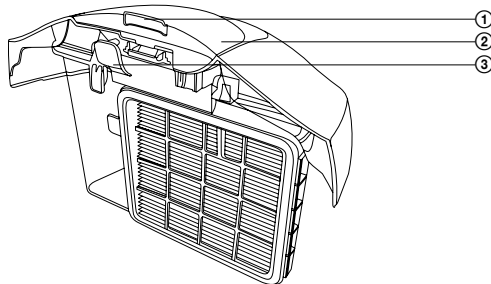
Před opětovným vložením nádoby na prach i plastového kuželového filtru zpět do vysavače zajistěte, aby byly všechny části zcela suché.

Bezsáčkový vysavač

SVC 510GR / SVC 511TQ / SVC 512VT (Allegro)

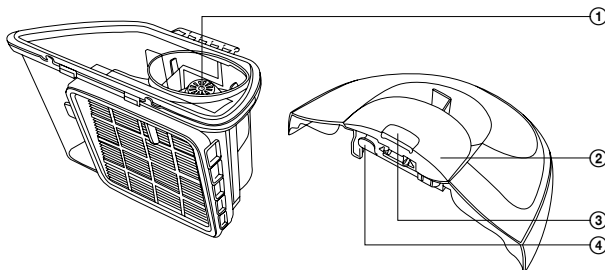
E

- ① Pojistka nádoby na prach
- ② Madlo nádoby na prach
- ③ Pojistka víka nádoby na prach



F

- ① Hlava plastového kuželového filtru
- ② Madlo nádoby na prach
- ③ Pojistka nádoby na prach
- ④ Pojistka víka nádoby na prach



Výměna a čištění H.E.P.A. filtru a molitanového předfiltru

- 1) Současným stiskem pojistky a tahem za madlo prachové nádoby nahoru vyjměte z vysavače nádobu na prach.
- 2) Tahem za pojistku (obr. G2) vyjměte H.E.P.A. filtr tahem směrem k sobě z nádoby na prach a za ním vyjměte také molitanový předfiltr.
- 3) Oba filtry vyperte pod tekoucí vlažnou vodou, v případě potřeby vyměňte za nové.
- 4) Poté vložte zpět nejprve molitanový předfiltr a následně H.E.P.A. filtr.
- 5) Nádobu na prach vložte zpět do vysavače.

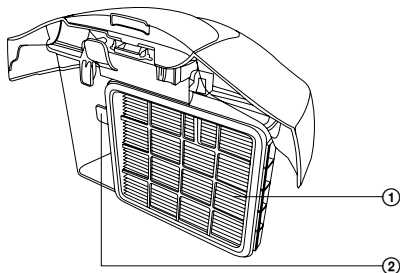
Bezsáčkový vysavač

SVC 510GR / SVC 511TQ / SVC 512VT (Allegro)

CZ

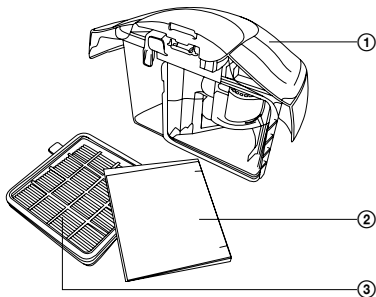
G

- ① H.E.P.A. filtr
- ② Pojistka H.E.P.A. filtru



H

- ① Nádoba na prach
- ② Molitanový předfiltr
- ③ H.E.P.A. filtr



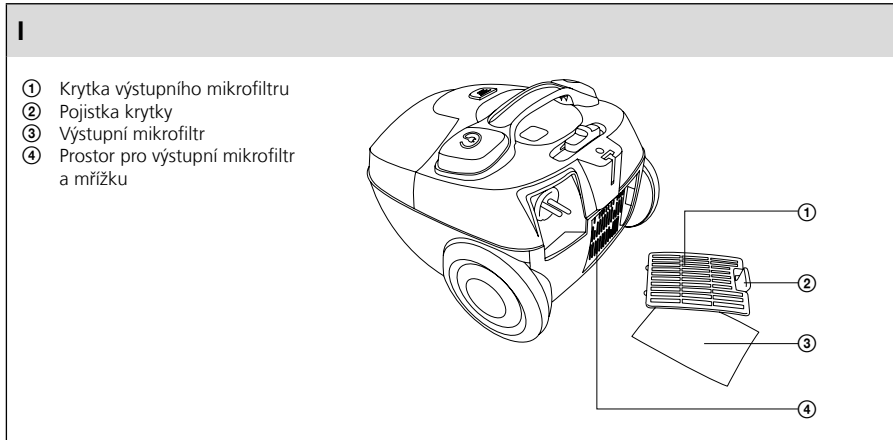
Upozornění:

Filtry nikdy nevkládejte zpět do vysavače mokré nebo vlhké! Vždy vyčkejte, až dokonale vyschnou. Nádoba na prach je vybavena bezpečnostní pojistkou, která v případě absence H.E.P.A. filtru neumožní zasunutí nádoby na prach do vysavače.

Bezsáčkový vysavač

SVC 510GR / SVC 511TQ / SVC 512VT (Allegro)

Výměna výstupního filtru



- 1) Nejprve sejměte mřížku výstupního filtru stlačením pojistky a současným tahem celé mřížky směrem k sobě.
- 2) Výstupní mikrofiltr vyperte pod tekoucí vlažnou vodou, v případě potřeby jej vyměňte za nový.
- 3) Po vložení výstupního mikrofiltru zpět nasadte krytku a zacvakněte ji pojistkou.



Upozornění:

Filtry nikdy nevracíte zpět do vysavače mokré nebo vlhké! Vždy vyčkejte, až dokonale vyschnou.

Čištění vysavače

Pro čištění vnějších částí přístroje použijte jemný hadřík navlhčený ve vlažné vodě. Nepoužívejte drsné čisticí prostředky, ředidla, nebo rozpouštědla, jinak by mohlo dojít k poškození povrchu přístroje.

Bezsáčkový vysavač

SVC 510GR / SVC 511TQ / SVC 512VT (Allegro)

CZ

ODSTRAŇOVÁNÍ PROBLÉMŮ:

Předtím, než se obrátíte na servisní středisko, projděte si prosím následující tabulku:

Problém	Možná příčina	Doporučená akce
Motor se nezapne	<ul style="list-style-type: none">- Napájecí kabel není pevně zasunutý do síťové zásuvky- Síťová zásuvka je poškozená- Vysavač není zapnutý	<ul style="list-style-type: none">- Zapojte zástrčku pevně do síťové zásuvky- Zkontrolujte síťovou zásuvku- Zapněte přístroj
Sací výkon je slabý	<ul style="list-style-type: none">- Přístroj je ucpaný- Prachový filtr potřebuje vyčistit- Nádobu na prach není ve správné poloze- Je ucpaný filtr	<ul style="list-style-type: none">- Odstraňte ucpaný materiál- Vyčistěte prachový filtr- Uzavřete nádobu na prach- Vyčistěte filtr
Kabel se nenavine celý	Kabel se mohl při navijení dostat mimo navijecí kolo.	Při navijení držte kabel mírně natažený
Kabel nelze vytáhnout	Kabel se nesprávně navinul	Stiskněte tlačítko samonavijecího kabelu a zkuste to znovu
Regulace rychlosti nefunguje	Přístroj je porouchaný	Zajistěte opravu přístroje (pouze odborníkem)
Napájecí kabel se navíjí zpět v okamžiku, kdy to nepotřebujete	Poškozený navijecí mechanismus	Zajistěte opravu přístroje (pouze odborníkem)
Nádobu na prach nelze uzavřít	Prachový filtr není ve správné poloze	Upevněte prachový filtr a zkuste to znovu

TECHNICKÉ ÚDAJE

Jmenovité napětí	220 – 240 V AC
Jmenovitý kmitočet	50 Hz
Jmenovitý příkon	890 W
Třída ochrany (vzhledem k ochraně před úrazem elektrickým proudem)	II
Úroveň hluku	76 dB(A)
Délka síťového kabelu	5 m
Provozní dosah	7,5 m
Kapacita nádoby na prach	1,5 l
Rozměry (délka × šířka × výška)	330 × 277 × 225 mm
Hmotnost	3,5 kg

Deklarovaná hodnota emise hluku tohoto spotřebiče je 76 dB(A), což představuje hladinu A akustického výkonu vzhledem k referenčnímu akustickému výkonu 1 pW.

Změna textu a technických parametrů vyhrazena.

Bezsáčkový vysavač

SVC 510GR / SVC 511TQ / SVC 512VT (Allegro)

POKYNY A INFORMACE O NAKLÁDÁNÍ S POUŽITÝM OBALEM

Použitý obalový materiál odložte na místo určené obcí k ukládání odpadu.

LIKVIDACE POUŽITÝCH ELEKTRICKÝCH A ELEKTRONICKÝCH ZAŘÍZENÍ



Tento symbol na produktech anebo v průvodních dokumentech znamená, že použité elektrické a elektronické výrobky nesmí být přidány do běžného komunálního odpadu. Ke správné likvidaci, obnově a recyklaci předejte tyto výrobky na určená sběrná místa. Alternativně v některých zemích Evropské unie nebo jiných evropských zemích můžete vrátit své výrobky místnímu prodejci při koupi ekvivalentního nového produktu. Správnou likvidací tohoto produktu pomůžete zachovat cenné přírodní zdroje a napomáháte prevenci potenciálních negativních dopadů na životní prostředí a lidské zdraví, což by mohly být důsledky nesprávné likvidace odpadů. Další podrobnosti si vyžádejte od místního úřadu nebo nejbližšího sběrného místa. Při nesprávné likvidaci tohoto druhu odpadu mohou být v souladu s národními předpisy uděleny pokuty.

Pro podnikové subjekty v zemích Evropské unie

Chcete-li likvidovat elektrická a elektronická zařízení, vyžádejte si potřebné informace od svého prodejce nebo dodavatele.

Likvidace v ostatních zemích mimo Evropskou unii

Tento symbol je platný v Evropské unii. Chcete-li tento výrobek zlikvidovat, vyžádejte si potřebné informace o správném způsobu likvidace od místních úřadů nebo od svého prodejce.



Tento výrobek splňuje veškeré základní požadavky směrnic EU, které se na něj vztahují.

Změny v textu, designu a technických specifikacích se mohou měnit bez předchozího upozornění a vyhrazujeme si právo na jejich změnu.