

Bezvreckový vysávač

Návod na obsluhu

SK



SENCOR®

SVC 510GR / SVC 511TQ
SVC 512VT („Allegro“)

Pred uvedením tohto výrobku do prevádzky sa, prosím, zoznámte s návodom na jeho obsluhu a to i v prípade, že ste už oboznámení s používaním výrobkov podobného typu. Výrobok používajte iba tak, ako je popísané v tomto návode na obsluhu. Návod uschovajte pre prípad ďalšej potreby.

Minimálne počas záruky odporúčame uschovať originálny obal vrátane vnútorného baliaceho materiálu, pokladničný doklad a záručný list. V prípade prepravy zabaľte prístroj späť do originálnej škatule od výrobcu, zaistíte si tak maximálnu ochranu výrobku pri prípadnom transporte (napr. sťahovanie alebo odoslanie do servisného strediska).

SK-1

Bezvreckový vysávač

SVC 510GR / SVC 511TQ / SVC 512VT (Allegro)

OBSAH

DÔLEŽITÉ BEZPEČNOSTNÉ UPOZORNENIA	3
POPIS VYSÁVAČA	6
ZOSTAVENIE VYSÁVAČA	7
POUŽITIE VYSÁVAČA	7
POUŽITIE PRÍSLUŠENSTVA	8
ULOŽENIE VYSÁVAČA	9
ČISTENIE A ÚDRŽBA	9
RIEŠENIE PROBLÉMOV.	13
TECHNICKÉ ÚDAJE	13
POKYNY A INFORMÁCIE O ZAOBCHÁDZANÍ S POUŽITÝM OBALOM.	14
LIKVIDÁCIA POUŽITÝCH ELEKTRICKÝCH A ELEKTRONICKÝCH ZARIADENÍ	14

DÔLEŽITÉ BEZPEČNOSTNÉ UPOZORNENIA ČÍTAJTE POZORNE A USCHOVAJTE ICH NA BUDÚCE POUŽITIE.

- Tento vysávač môžu používať deti vo veku 8 rokov a staršie a osoby so zníženými fyzickými, zmyslovými alebo mentálnymi schopnosťami alebo s nedostatkom skúseností a znalostí, pokiaľ sú pod dozorom alebo boli poučené o používaní tohto vysávača bezpečným spôsobom a rozumejú prípadným nebezpečenstvám. Deti sa s vysávačom nesmú hrať. Čistenie a údržbu vykonávanú používateľom nesmú vykonávať deti bez dozoru. Vysávač a jeho príslušenstvo udržiavajte mimo dosahu detí mladších ako 8 rokov.
- Tento vysávač je určený na použitie v domácnostiach, kanceláriách a podobných priestoroch. Nepoužívajte ho v priemyselnom prostredí.
- Vysávač nevystavujte priamemu slnečnému žiareniu a neumiestňujte ho do blízkosti otvoreného ohňa alebo prístrojov, ktoré sú zdrojom tepla.
- Pred pripojením sieťového kábla k zásuvke sa uistite, že sa zhoduje nominálne napätie uvedené na typovom štítku vysávača s elektrickým napätím zásuvky.
- Dbajte na to, aby sa sieťový kábel nedotýkal horúceho povrchu alebo ostrých predmetov.
- Vysávač neponárajte do vody alebo inej tekutiny ani ich neoplachujte pod tečúcou vodou.
- Pred zapnutím vysávača sa uistite, že je v ňom vložené prachové vrecúško a že vstupný mikrofilter a výstupný filter je inštalovaný na svojom mieste.

- Dbajte na to, aby pri prevádzke vysávača neboli blokované otvory na výstup vzduchu alebo nasávací otvor.
- Vysávač nepoužívajte na vysávanie:
 - tlejúcich cigariet, horiacich predmetov, zápaliek alebo žeravého popola;
 - vody a iných tekutín;
 - horľavých alebo prchavých látok;
 - ostrých predmetov, ako sú napr. črepy, ihly, špendlíky a pod.;
 - múky, omietky, cementu a iných stavebných materiálov;
 - väčších kusov papiera alebo plastových vrecúšok, ktoré môžu ľahko zablokovať nasávací otvor.
- Pri vysávaní niektorých typov podlahových krytín môže dôjsť k vzniku elektrostatického náboja, ktorý nepredstavuje pre používateľa žiadne nebezpečenstvo.
- Nasávaciu hubicu alebo trubicu neprikladajte k žiadnym častiam na tvári.
- Vysávač vždy vypnite a odpojte od sieťovej zásuvky, pokiaľ ho nechávate bez dozoru, po ukončení používania a pred čistením.
- Sieťový kábel odpájajte od zásuvky ťahom za zástrčku, nie za sieťový kábel. Inak by mohlo dôjsť k poškodeniu sieťového kábla alebo zásuvky. Pri navíjaní pridržiavajte sieťový kábel rukou.
- Ak je sieťový kábel poškodený, musí ho nahradiť autorizované servisné stredisko, aby sa zabránilo vzniku nebezpečnej situácie. Vysávač s poškodeným sieťovým káblom je zakázané používať.

Bezvreckový vysávač

SVC 510GR / SVC 511TQ / SVC 512VT (Allegro)

SK

- Nepoužívajte vysávač, ak nefunguje správne, ak bol poškodený alebo ponorený do vody. Vysávač neopravujte sami ani ho žiadnym spôsobom neupravujte. Všetky opravy zverte autorizovanému servisnému stredisku. Zásahom do spotrebiča sa vystavujete riziku straty zákonného práva z chybného plnenia, prípadne záruky za akosť.

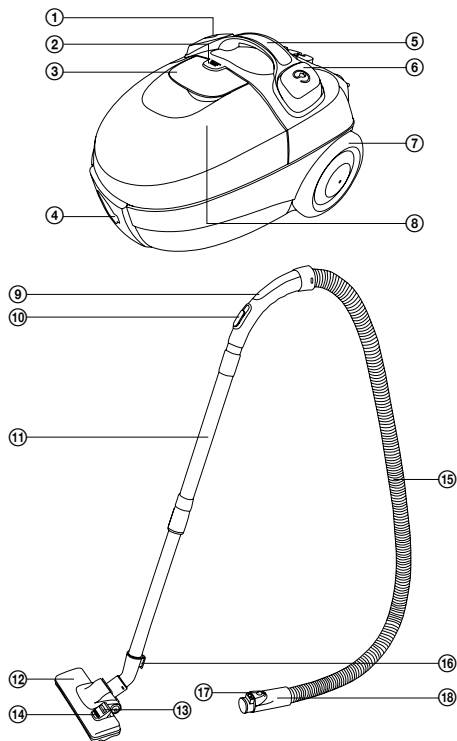
Bezvrečkový vysávač

SVC 510GR / SVC 511TQ / SVC 512VT (Allegro)

POPIS VYSÁVAČA

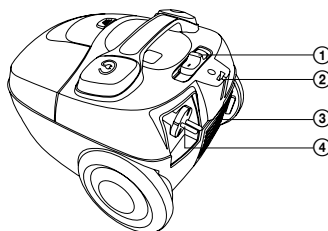
A

- ① Tlačidlo ŠTART / STOP
- ② Poistka nádoby na prach
- ③ Rúčka nádoby na prach
- ④ Otvor na pripojenie hadice
- ⑤ Držadlo vysávača
- ⑥ Tlačidlo navijania kábla
- ⑦ Pogumované koleso
- ⑧ Nádoba na prach
- ⑨ Držadlo
- ⑩ Posuvný jazdec na prisávanie vzduchu
- ⑪ Dvojdielna plastová trubica
- ⑫ Podlahová hubica
- ⑬ Poloha klapky pre vysávanie tvrdých (hladkých) podláh
- ⑭ Poloha klapky pre vysávanie kobercov
- ⑮ Hadica
- ⑯ Zarážka pre horizontálnu parkovacia polohu
- ⑰ Aretovacie výstupky
- ⑱ Koncovka hadice



B

- ① Regulátor výkonu motora
- ② Horizontálna parkovacia poloha
- ③ Kryt výstupného mikrofiltra
- ④ Sieťový kábel



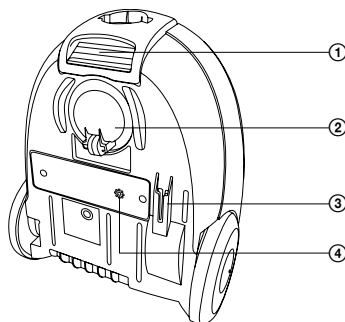
Bezvreckový vysávač

SVC 510GR / SVC 511TQ / SVC 512VT (Allegro)

SK

C

- ① Rúčka
- ② Mechanizmus predného kolieska
- ③ Vertikálna parkovacia poloha
- ④ Prisávací otvor motora



ZOSTAVENIE VYSÁVAČA

Vloženie hadice do otvoru pre nasávanie vzduchu:

Koncovku hadice vložte do otvoru na vysávači a pootočte tak, aby došlo k zaaretovaniu oboch výstupkov na koncovke. Hadica je teraz zaistená v správnej polohe.

Nasadte držadlo na trubicu:

Držadlo s hadicou nasadte na širšiu časť trubice.

Nasadte podlahovú hubicu na trubicu:

Podlahovú hubicu nasadte na užšiu časť trubice a na ňu nasadte druhý diel trubice.

POUŽITIE VYSÁVAČA

Pripojenie vysávača k elektrickej sieti

Ťahom za koncovku vytiahnite z vysávača požadovanú dĺžku prívodného kábla. Vidlicu kábla potom zasuňte do elektrickej zásuvky.



Upozornenie:

Žltá značka na napájacom kábli upozorňuje na blížiaci sa koniec dĺžky prívodného kábla. Kábel nikdy nevyťahujte za červenú značku.

Nastavenie podlahovej hubice podľa typu povrchu

Podľa typu vysávaného povrchu nastavte klapkou podlahovú hubicu nasledovne:

- Pri vysávaní kobercov zasuňte klapkou štetiny.
- Pri vysávaní tvrdých (hladkých) podláh štetiny klapkou vysuňte.

Bezvrečkový vysávač

SVC 510GR / SVC 511TQ / SVC 512VT (Allegro)

Zapnutie (vypnutie) vysávača

Pre zapnutie (vypnutie) vysávača stlačte tlačidlo ŠTART/STOP na tele vysávača.

Regulácia nasávania

Nasávanie môžete regulovať posuvným jazdcom na tele prístroja a v menšom rozsahu tiež posuvnou klapkou na držadle hadice.



Tipy

- Maximálne nasávanie použite v prípade vysávania kobercov a tvrdých podláh. Redukované nasávanie použite v prípade vysávania čalúnenia, záclon a pod.
- Ak sa pri vysávaní držadlo hadice upchá, odpojte ho od trubice a takisto odpojte hadicu od vysávača. Držadlo potom zasuňte do nasávacieho otvoru na vysávači a nečistoty brániace prietoku vzduchu vysajte.

Krátkodobé prerušenie vysávania

Ak chcete vysávanie krátkodobu prerušiť, môžete využiť niektorú z tzv. parkovacích polôh, do ktorej zasuňte zarážku na podlahovej hubici aj s trubicou a hadicou (obr. A16).

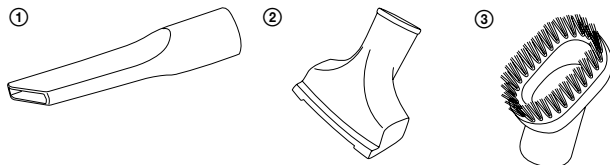


Upozornenie:

Nepremiestňujte vysávač v okamihu, keď využíváte parkovaciú polohu! Môže dôjsť k jej vylomeniu, popr. k vylomeniu zarážky na podlahovej hubici.

POUŽITIE PRÍSLUŠENSTVA

D



- ① Štrbinová hubica na vysávaní ťažko prístupných miest (napr. okien, rohov, knižníc, priestorov medzi matracmi, čalúnením a pod.)
- ② Hubica na čalúnenie
- ③ Keľová hubica

Bezvreckový vysávač

SVC 510GR / SVC 511TQ / SVC 512VT (Allegro)

SK

Ukončenie vysávania

Po ukončení vysávania najprv vypnite vysávač stlačením tlačidla ŠTART/STOP a potom odpojte vidlicu prívodného kábla od elektrickej zásuvky.

Pre navinutie prívodného kábla späť do vysávača stlačte a držte jednou rukou tlačidlo navíjania a druhou rukou vedzte kábel, resp. pridržiujte jeho koncovku, aby ste zabránili poškodeniu vstupnej časti.



Tip:

Ak nedôjde k úplnému navinutiu prívodného kábla späť do vysávača, uvoľnite tlačidlo navíjania, povytiahnite kábel späť o cca 50 cm von z vysávača a opäť stlačte tlačidlo navíjania.

Prenášanie vysávača

Vysávač je možné uchopiť a prenášať za držadlo (obr. A5) alebo rúčku (obr. C1).



Upozornenie:

Nikdy sa vysávač nesnažte prenášať uchopením za držadlo nádoby na prach!

ULOŽENIE VYSÁVAČA

Vysávač môžete uložiť buď opätovným rozložením na jednotlivé časti, alebo ho ponechať zložený a trubicu zaaretovať v jednej z parkovacích polôh.

ČISTENIE A ÚDRŽBA



Upozornenie:

Pred čistením vždy odpojte tento výrobok od zdroja energie.

Vyprázdnenie nádoby na prach

Nádobu na prach vyprázdňujte, hneď ako sa prúdenie vzduchu a nasávací výkon vysávača znížia.

- 1) Súčasným stlačením poistky (obr. E1) a ťahom za rúčku nádoby na prach (obr. E2) nahor vyberte z vysávača nádobu na prach.
- 2) Nádobu umiestnite nad odpadkový kôš.
- 3) Stlačte poistku odklopného veka (obr. E3) na nádobu na prach a veko opatrne zložte.
- 4) Takisto z celej nádoby vysypte prach a nečistoty do bežného domového odpadu. V prípade silnejšieho znečistenia môžete celú nádobu umyť pod tečúcou vlažnou vodou. Pred tým je však nutné z nádoby odobrať H.E.P.A. filter i s jeho molitanovým predfiltrom!
- 5) V prípade silnejšieho znečistenia plastového kuželového filtra (obr. F1) odporúčame filter umyť silnejším prúdom vody pod sprchou.
- 6) Priložte pätky veka k prachovej nádobe a veko priklopte späť tak, aby zacvakla poistka.
- 7) Nádobu vložte späť do vysávača.



Upozornenie:

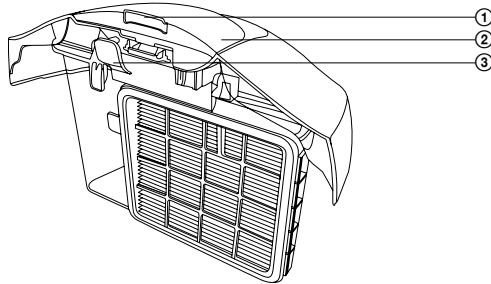
Pred opätovným vložením nádoby na prach aj plastového kuželového filtra späť do vysávača zaistíte, aby boli všetky časti celkom suché.

Bezvreckový vysávač

SVC 510GR / SVC 511TQ / SVC 512VT (Allegro)

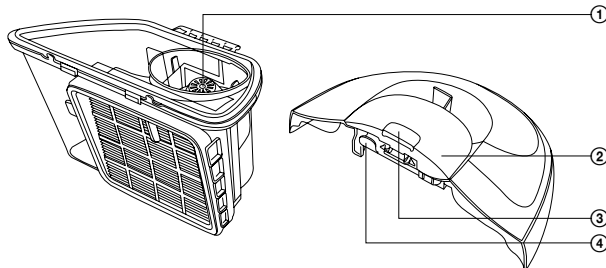
E

- ① Poistka nádoby na prach
- ② Rúčka nádoby na prach
- ③ Poistka veka nádoby na prach



F

- ① Hlava plastového kužeľového filtra
- ② Rúčka nádoby na prach
- ③ Poistka nádoby na prach
- ④ Poistka veka nádoby na prach



Výmena a čistenie H.E.P.A. filtra a molitanového predfiltra

- 1) Súčasným stlačením poistky a ťahom za držadlo prachovej nádoby hore vyberte z vysávača nádobu na prach.
- 2) Ťahom za poistku (obr. G2) vyberte H.E.P.A. filter ťahom smerom k sebe z nádoby na prach a za ním vyberte taktiež molitanový predfilter.
- 3) Obe filtre vyperte pod tečúcou vlažnou vodou, v prípade potreby vymeňte za nové.
- 4) Potom vložte späť najprv molitanový predfilter a následne H.E.P.A. filter.
- 5) Nádobu na prach vložte späť do vysávača.

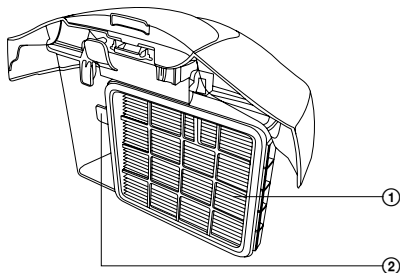
Bezvreckový vysávač

SVC 510GR / SVC 511TQ / SVC 512VT (Allegro)

SK

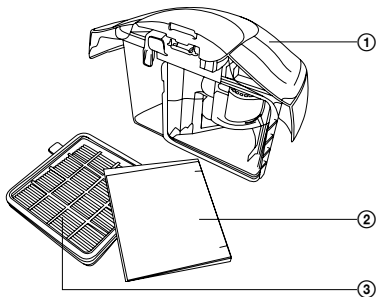
G

- ① H.E.P.A. filter
- ② Poistka H.E.P.A. filtra



H

- ① Nádoba na prach
- ② Molitanový predfilter
- ③ H.E.P.A. filter



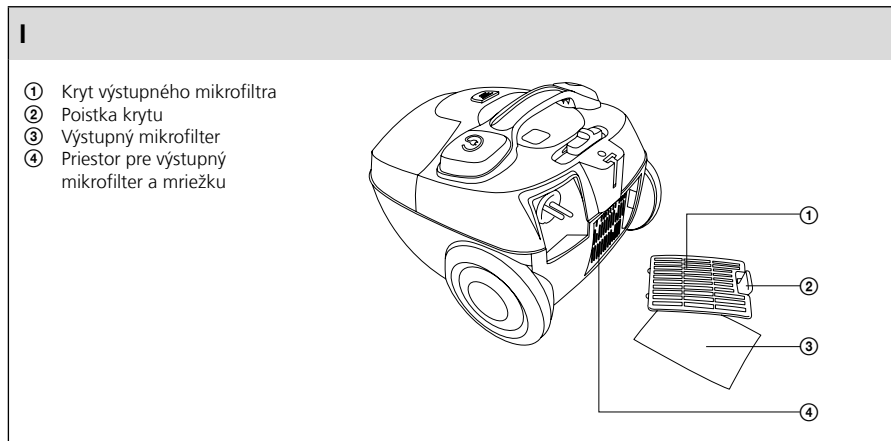
Upozornenie:

Filtre nikdy nekladajte späť do vysávača mokré alebo vlhké! Vždy vyčkajte, až dokonale vyschnú. Nádoba na prach je vybavená bezpečnostnou poistkou, ktorá v prípade absencie H.E.P.A. filtra neumožní zasunutie nádoby na prach do vysávača.

Bezvreckový vysávač

SVC 510GR / SVC 511TQ / SVC 512VT (Allegro)

Výmena výstupného filtra



- 1) Najprv zložte mriežku výstupného filtra stlačením poistky a súčasným ťahom celej mriežky smerom k sebe.
- 2) Výstupný mikrofilter vyperte pod tečúcou vlažnou vodou, v prípade potreby ho vymeňte za nový.
- 3) Po vložení výstupného mikrofiltra späť nasadte kryt a zacvaknite ho poistkou.



Upozornenie:

Filtere nikdy nevkładajte späť do vysávača mokré alebo vlhké! Vždy vyčkajte, až dokonale vyschnú.

Čistenie vysávača

Na čistenie vonkajších častí prístroja používajte jemnú handričku navlhčenú vo vlažnej vode. Nepoužívajte drsné čistiace prostriedky, riedidlá alebo rozpúšťadlá, inak by mohlo dôjsť k poškodeniu povrchu prístroja.

Bezvrečkový vysávač

SVC 510GR / SVC 511TQ / SVC 512VT (Allegro)

SK

ODSTRAŇOVANIE PROBLÉMOV:

Pred tým, než sa obrátite na servisné stredisko, prejdite si, prosím, nasledujúcu tabuľku:

Problém	Možná príčina	Odporúčaná akcia
Motor sa nezapne	<ul style="list-style-type: none">- Napájací kábel nie je pevne zasunutý do sieťovej zásuvky- Sieťová zásuvka je poškodená- Vysávač nie je zapnutý	<ul style="list-style-type: none">- Zapojte zástrčku pevne do sieťovej zásuvky- Skontrolujte sieťovú zásuvku- Zapnite prístroj
Nasávací výkon je slabý	<ul style="list-style-type: none">- Prístroj je upchaný- Prachový filter je potrebné vyčistiť- Nádoba na prach nie je v správnej polohe- Je upchaný filter	<ul style="list-style-type: none">- Odstráňte upchaný materiál- Vyčistite prachový filter- Uzavrite nádobu na prach- Vyčistite filter
Kábel sa nenavíja celý	Kábel sa mohol pri navíjaní dostať mimo navijacieho kolesa.	Pri navíjaní držte kábel mierne natiahnutý
Kábel nie je možné vytiahnuť	Kábel sa nesprávne navínil	Stlačte tlačidlo samonavijacieho kábla a skúste to znovu
Regulácia rýchlosti nefunguje	Prístroj je pokazený	Zaistite opravu prístroja (iba odborníkom)
Napájací kábel sa navíja späť v okamihu, keď to nepotrebuje	Poškodený navijací mechanizmus	Zaistite opravu prístroja (iba odborníkom)
Nádobu na prach nie je možné uzavrieť	Prachový filter nie je v správnej polohe	Upevnite prachový filter a skúste to znovu

TECHNICKÉ ÚDAJE

Menovité napätie	220 – 240 V AC
Menovitý kmitočet	50 Hz
Menovitý príkon.....	890 W
Trieda ochrany (vzhľadom na ochranu pred úrazom elektrickým prúdom).....	II
Úroveň hluku	76 dB(A)
Dĺžka sieťového kábla	5 m
Prevádzkový dosah.....	7,5 m
Kapacita nádoby na prach	1,5 l
Rozmery (dĺžka x šírka x výška)	330 x 277 x 225 mm
Hmotnosť	3,5 kg

Deklarovaná hodnota emisie hluku tohto spotrebiča je 76 dB(A), čo predstavuje hladinu A akustického výkonu vzhľadom na referenčný akustický výkon 1 pW.

Zmena textu a technických parametrov vyhradená.

Bezvreckový vysávač

SVC 510GR / SVC 511TQ / SVC 512VT (Allegro)

POKYNY A INFORMÁCIE O ZAOBCHÁDZANÍ S POUŽITÝM OBALOM

Použitý obalový materiál odložte na miesto určené obcou na ukladanie odpadu.

LIKVIDÁCIA POUŽITÝCH ELEKTRICKÝCH A ELEKTRONICKÝCH ZARIADENÍ



Tento symbol na produktoch alebo v sprievodných dokumentoch znamená, že použité elektrické a elektronické výrobky nesmú byť pridané do bežného komunálneho odpadu. Pre správnu likvidáciu, obnovu a recykláciu odovzdajte tieto výrobky na určené zberné miesta. Alternatívne v niektorých krajinách Európskej únie alebo v iných európskych krajinách môžete vrátiť svoje výrobky miestnemu predajcovi pri kúpe ekvivalentného nového produktu. Správnu likvidáciu tohto produktu pomôžete zachovať cenné prírodné zdroje a napomáhate prevencii potenciálnych negatívnych dopadov na životné prostredie a ľudské zdravie, čo by mohli byť dôsledky nesprávnej likvidácie odpadov. Ďalšie podrobnosti si vyžiadajte od miestneho úradu alebo najbližšieho zberného miesta. Pri nesprávnej likvidácii tohto druhu odpadu môžu byť v súlade s národnými predpismi udelené pokuty.

Pre podnikové subjekty v krajinách Európskej únie

Ak chcete likvidovať elektrické a elektronické zariadenia, vyžiadajte si potrebné informácie od svojho predajcu alebo dodávateľa.

Likvidácia v ostatných krajinách mimo Európskej únie

Tento symbol je platný v Európskej únii. Ak chcete tento výrobok zlikvidovať, vyžiadajte si potrebné informácie o správnom spôsobe likvidácie od miestnych úradov alebo od svojho predajcu.



Tento výrobok spĺňa všetky základné požiadavky smerníc EÚ, ktoré sa naň vzťahujú.

Zmeny v texte, dizajne a technických špecifikáciách sa môžu meniť bez predchádzajúceho upozornenia a vyhradzuje si právo na ich zmenu.