

Bezsáčkový vysavač

Návod k obsluze

CZ



SENCOR®

SVC 1030 (Cat & Dog)

Návod k použití v originálním jazyce

Před uvedením tohoto výrobku do provozu se, prosím, seznámte s návodem k jeho obsluze, a to i v případě, že jste již obeznámeni s používáním výrobků podobného typu. Výrobek používejte pouze tak, jak je popsáno v tomto návodu k obsluze. Návod uschovejte pro případ další potřeby.

Minimálně po dobu záruky doporučujeme uschovat originální obal včetně vnitřního balicího materiálu, pokladní doklad a záruční list. V případě přepravy zabalte přístroj zpět do originální krabice od výrobce, zajistíte si tak maximální ochranu výrobku při případném transportu (např. stěhování nebo odeslání do servisního střediska).

CZ-1

OBSAH

DŮLEŽITÁ BEZPEČNOSTNÍ UPOZORNĚNÍ	3
POPIS VYSAVAČE	5
SESTAVENÍ VYSAVAČE	6
POUŽITÍ VYSAVAČE.	6
POUŽITÍ PŘÍSLUŠENSTVÍ.	7
ULOŽENÍ VYSAVAČE.	8
ČIŠTĚNÍ A ÚDRŽBA	8
ODSTRAŇOVÁNÍ PROBLÉMŮ.	11
TECHNICKÉ ÚDAJE	12
INFORMAČNÍ LIST PRODUKTU	12
POKYNY A INFORMACE O NAKLÁDÁNÍ S POUŽITÝM OBALEM.	12
LIKVIDACE POUŽITÝCH ELEKTRICKÝCH A ELEKTRONICKÝCH ZAŘÍZENÍ	12

DŮLEŽITÁ BEZPEČNOSTNÍ UPOZORNĚNÍ ČTĚTE POZORNĚ A USCHOVEJTE JE PRO BUDOUCÍ POUŽITÍ.

- Tento vysavač mohou používat děti ve věku 8 let a starší a osoby se sníženými fyzickými, smyslovými nebo mentálními schopnostmi nebo s nedostatkem zkušeností a znalostí, pokud jsou pod dozorem nebo byly poučeny o používání tohoto vysavače bezpečným způsobem a rozumí případným nebezpečím. Děti si s vysavačem nesmějí hrát. Čištění a údržbu prováděnou uživatelem nesmějí vykonávat děti bez dozoru. Vysavač a jeho příslušenství udržujte mimo dosah dětí mladších 8 let.
- Tento vysavač je určen pro použití v domácnostech, kancelářích a podobných prostorách. Nepoužívejte jej v průmyslovém prostředí.
- Vysavač nevystavujte přímému slunečnímu záření a neumísťujte jej do blízkosti otevřeného ohně nebo přístrojů, které jsou zdrojem tepla.
- Před připojením síťového kabelu k zásuvce se ujistěte, že se shoduje nominální napětí uvedené na typovém štítku vysavače s elektrickým napětím zásuvky.
- Dbejte na to, aby se síťový kabel nedotýkal horkého povrchu nebo ostrých předmětů.
- Vysavač neponořujte do vody nebo jiné tekutiny ani jej neoplachujte pod tekoucí vodou.
- Před zapnutím vysavače se ujistěte, že motorový filtr, mikrofiltr a výstupní EPA filtr je instalován na svém místě.
- Dbejte na to, aby při provozu vysavače nebyly blokovány otvory pro výstup vzduchu nebo sací otvor.
- Vysavač nepoužívejte k vysávání:
 - doutnajících cigaret, hořících předmětů, zápalek nebo žhavého popele;

- vody a jiných tekutin;
 - hořlavých nebo těkavých látek;
 - ostrých předmětů, jako jsou např. střepy, jehly, špendlíky apod.;
 - mouky, omítky, cementu a jiných stavebních materiálů;
 - větších kusů papíru nebo plastových sáčků, které mohou snadno zablokovat sací otvor.
- Při vysávání některých typů podlahových krytin může dojít ke vzniku elektrostatického náboje, který nepředstavuje pro uživatele žádné nebezpečí.
 - Sací hubici nebo trubici nepřikládejte k žádným částem obličeje.
 - Vysavač vždy vypněte a odpojte od síťové zásuvky, pokud jej necháváte bez dozoru, po ukončení používání a před čištěním.
 - Síťový kabel odpojujte od zásuvky tahem za zástrčku, nikoli za kabel. Jinak by mohlo dojít k poškození síťového kabelu nebo zásuvky. Při navíjení přidržujte síťový kabel rukou.
 - Pokud je síťový kabel poškozen, musí být vyměněn autorizovaným servisním střediskem nebo jinou podobně kvalifikovanou osobou, aby se zabránilo vzniku nebezpečné situace. Vysavač s poškozeným síťovým kabelem je zakázáno používat.
 - Nepoužívejte vysavač, nefunguje-li správně, jestliže byl poškozen nebo ponořen do vody. Vysavač neopravujte sami ani ho nijak neupravujte. Veškeré opravy svěřte autorizovanému servisnímu středisku. Zásahem do spotřebiče se vystavujete riziku ztráty zákonného práva z vadného plnění, případně záruky za jakost.

Bezsáčkový vysavač

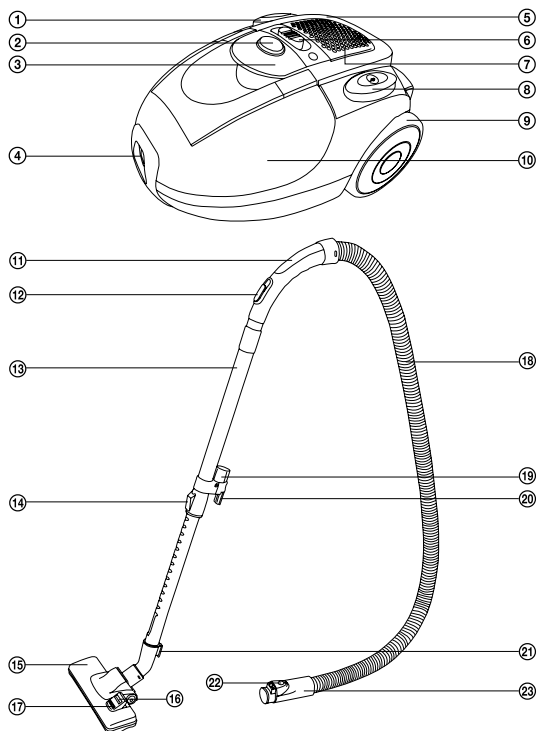
SVC 1030 (Cat & Dog)

CZ

POPIS VYSAVAČE

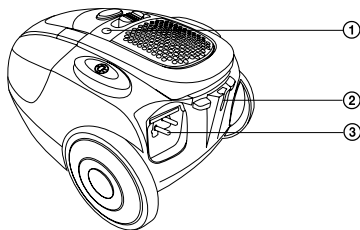
A

- ① Tlačítko START / STOP
- ② Pojistka nádoby na prach
- ③ Madlo nádoby na prach
- ④ Otvor pro připojení hadice
- ⑤ Držadlo vysavače
- ⑥ Regulátor výkonu motoru
- ⑦ Krytka výstupního mikrofiltru
- ⑧ Tlačítko navijení kabelu
- ⑨ Pogumované kolo
- ⑩ Nádoba na prach
- ⑪ Držadlo
- ⑫ Posuvný jezdec na přísávání vzduchu
- ⑬ Teleskopická trubice
- ⑭ Pojistka teleskopické trubice
- ⑮ Podlahová hubice
- ⑯ Poloha klapky pro vysávání tvrdých (hladkých) podlah
- ⑰ Poloha klapky pro vysávání kobereců
- ⑱ Hadice
- ⑲ Držák na příslušenství
- ⑳ Zarážka pro vertikální parkovací polohu
- ㉑ Zarážka pro horizontální parkovací polohu
- ㉒ Pojistka
- ㉓ Koncovka hadice



B

- ① Indikátor naplnění nádoby na prach
- ② Horizontální parkovací poloha
- ③ Síťový kabel

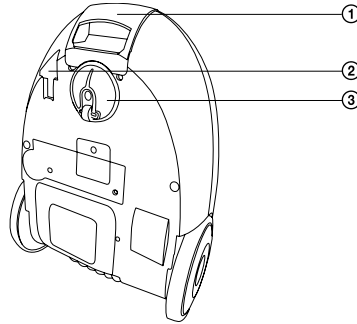


Bezsáčkový vysavač

SVC 1030 (Cat & Dog)

C

- ① Madlo
- ② Vertikální parkovací poloha
- ③ Mechanismus předního kolečka



SESTAVENÍ VYSAVAČE

Vložení hadice do otvoru pro nasávání vzduchu:

Stiskněte pojistku na koncovce hadice a koncovku zasuňte do otvoru na vysavači, dokud neuslyšíte cvaknutí. Hadice je nyní zajištěna ve správné poloze.

Nasadte držadlo na teleskopickou trubici:

Držadlo s hadicí nasadte na širší část teleskopické trubice.

Nasadte podlahovou hubici na teleskopickou trubici:

Podlahovou hubici nasadte na užší část teleskopické trubice.

Upravte délku teleskopické trubice:

Dle potřeby si upravte délku teleskopické trubice – posuňte a držte pojistku na trubici ve směru šipky a současně nastavte požadovanou délku trubice. Poté pojistku povolte a trubici ještě o kousek posuňte, až uslyšíte cvaknutí. Délka teleskopické trubice je nyní zaaretována.

POUŽITÍ VYSAVAČE

Připojení vysavače k elektrické síti

Tahem za koncovku vytáhněte z vysavače požadovanou délku přívodního kabelu. Vidlici kabelu poté zasuňte do elektrické zásuvky.



Upozornění:

Žlutá značka na napájecím kabelu upozorňuje na blížící se konec délky přívodního kabelu. Kabel nikdy nevytahujte za červenou značku.

Nastavení podlahové hubice dle typu povrchu

Dle typu vysávaného povrchu nastavte klapkou podlahovou hubici následovně:

- Při vysávání koberců štětiny klapkou zasuňte.
- Při vysávání tvrdých (hladkých) podlah štětiny klapkou vysuňte.

Zapnutí (vypnutí) vysavače

Pro zapnutí (vypnutí) vysavače stiskněte tlačítko START / STOP na těle vysavače.

Bezsáčkový vysavač

SVC 1030 (Cat & Dog)

CZ

Regulace sání

Sání můžete regulovat posuvným jezdcem na těle přístroje a v menším rozsahu také posuvnou klapkou na držadle hadice.



Tipy

- Maximální sání použijte v případě vysávání koberců a tvrdých podlah. Redukované sání použijte v případě vysávání čalounění, záclon atp.
- Pokud se při vysávání držadlo hadice ucpe, odpojte jej od teleskopické trubky a stejně tak odpojte hadici od vysavače. Držadlo poté zasuňte do sacího otvoru na vysavači a nečistoty bránící průtoku vzduchu vysajte.

Krátkodobé přerušení vysávání

Pokud chcete vysávání krátkodobě přerušit, můžete využít některou z tzv. parkovacích poloh:

- pro horizontální parkovací polohu použijte zarážku na koncove podlahové hubice,
- pro vertikální parkovací polohu použijte zarážku na teleskopické trubici.



Upozornění:

Nepřemísťujte vysavačv okamžiku, kdy využíváte parkovací polohu! Může dojít k jejímu vylovení, popř. k vylovení zarážek na podlahové hubici nebo teleskopické trubici.

POUŽITÍ PŘÍSLUŠENSTVÍ

D

① Štěrbinová hubice na vysávání těžko přístupných míst (např. oken, rohů, knihoven, prostorů mezi matracemi, čalouněním atp.)

② Hubice na čalounění

③ Kartáčová hubice (pootočením kartáčové části lze použít pro vysávání těžko přístupných míst)

④ Mini turbokartáč na čalounění lze použít zejména k vysávání zvířecí srsti z čalounění. Podtlakem vzduchu dochází k rotaci kartáče a snadnému vyčesání a vysátí zvířecí srsti z křesel, sedacích souprav atp. Velikost mini turbokartáče umožní práci i v méně přístupných místech, kam by se běžná turbohubice nedostala.



Tip:

V případě, že používáte příslušenství při vysávání velmi často, můžete jej nasadit na speciálně uzpůsobený držák na teleskopické trubici.

Bezsáčkový vysavač

SVC 1030 (Cat & Dog)

Ukončení vysávání

Po ukončení vysávání nejprve vypněte vysavač stiskem tlačítka START / STOP a poté odpojte vidlici přívodního kabelu z elektrické zásuvky.

Pro navinutí přívodního kabelu zpět do vysavače stiskněte a držte jednou rukou tlačítko navíjení a druhou rukou vedte kabel, resp. přidržujte jeho koncovku, abyste zabránili poškození vstupní části.



Tip:

Pokud nedojde k úplnému navinutí přívodního kabelu zpět do vysavače, uvolněte tlačítko navíjení, povytáhněte kabel zpět o cca 50 cm ven z vysavače a opět stiskněte tlačítko navíjení.

Přenášení vysavače

Vysavač je možné uchopit a přenášet za výklonné držadlo (obr. A5) nebo madlo (obr. C1).



Upozornění:

Nikdy se vysavač nesnažte přenášet uchopením za madlo nádoby na prach!

ULOŽENÍ VYSAVAČE

Vysavač můžete uložit buď opětovným rozložením na jednotlivé části, anebo jej ponechat složený a teleskopickou trubicí zaaretovat v jedné z parkovacích poloh.

ČIŠTĚNÍ A ÚDRŽBA

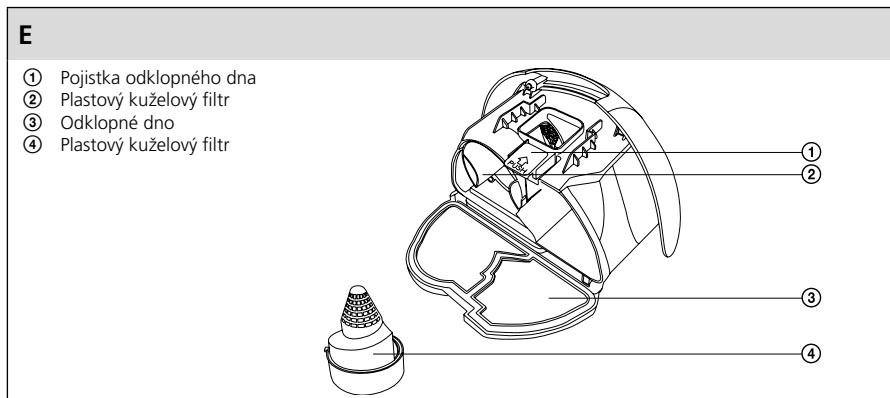


Upozornění:

Před čištěním vždy odpojte tento výrobek od zdroje energie.

Vyprázdnění nádoby na prach

Nádoby na prach vyprazdňujte, jakmile se indikátor naplnění zásobníku na prach rozsvítí, jinak se proudění vzduchu a sací výkon vysavače sníží.



1) Současným stiskem pojistky a tahem za madlo nádoby na prach nahoru vyjměte z vysavače nádobu na prach.

Bezsáčkový vysavač

SVC 1030 (Cat & Dog)

CZ

- 2) Nádobu umístíte nad odpadkový koš.
- 3) Stisknete pojistku odklopného dna na nádobě na prach – dojde k otevření jejího odklopného dna.
- 4) Pootočením proti směru hodinových ručiček vyjměte z nádoby plastový kuželový filtr, vysypte z něj prach a případně omyjte pod tekoucí vlažnou vodou.
- 5) Stejně tak z celé nádoby vysypte prach a nečistoty do běžného domácího odpadu. V případě silnějšího znečištění můžete celou nádobu omýt pod tekoucí vlažnou vodou. Předtím je však nutné z nádoby odejmout H.E.P.A. filtr i s jeho molitanovým předfiltrem!
- 6) Plastový kuželový filtr poté vložte zpět do nádoby na prach a zaaretujte pootočením ve směru hodinových ručiček.
- 7) Přiklopte dno nádoby na prach tak, aby zacvakla pojistka.
- 8) Nádobu vložte zpět do vysavače.



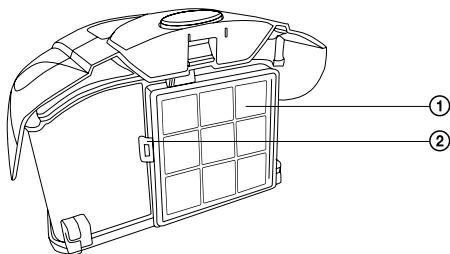
Upozornění:

Před opětovným vložením nádoby na prach i plastového kuželového filtru zpět do vysavače zajistěte, aby byly všechny části zcela suché.

Výměna a čištění H.E.P.A. filtru a molitanového předfiltru

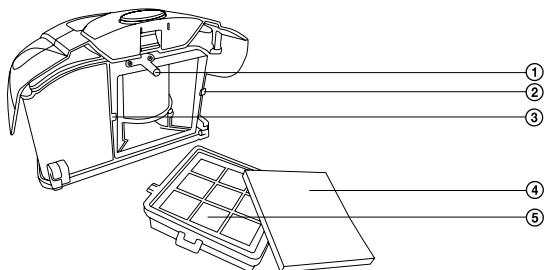
F

- ① H.E.P.A. filtr
- ② Pojistka H.E.P.A. filtru



G

- ① Bezpečnostní pojistka
- ② Pant pro rámeček H.E.P.A filtru
- ③ Pant pro rámeček H.E.P.A filtru
- ④ Molitanový předfiltr
- ⑤ H.E.P.A. filtr



Bezsáčkový vysavač

SVC 1030 (Cat & Dog)

- 1) Současným stiskem pojistky a tahem za madlo prachové nádoby nahoru vyjměte z vysavače nádobu na prach.
- 2) Odklopte obě pojistky plastového rámečku H.E.P.A. filtru, sejměte jej z nádoby na prach a za ním vyjměte také molitanový předfiltr.
- 3) Oba filtry vyperte pod tekoucí vlažnou vodou, v případě potřeby vyměňte za nové.
- 4) Poté vložte zpět nejprve molitanový předfiltr a následně H.E.P.A. filtr, až uslyšíte zacvaknutí obou postranních pojistek.
- 5) Nádobu na prach vložte zpět do vysavače.



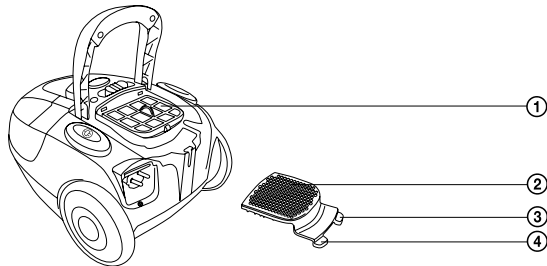
Upozornění:

Filtry nikdy nevracíte zpět do vysavače mokré nebo vlhké! Vždy vyčkejte, až dokonale vyschnou. Nádobanaprachjeybavenabezpečnostnípojistkou(viz.obr.G①), kterávpřípaděabsencesH.E.P.A.filtru neumožní zasunutí nádoby na prach do vysavače.

Výměna výstupního filtru

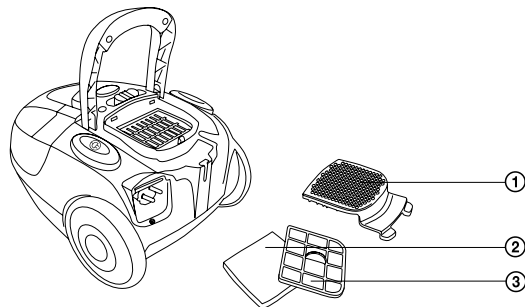
H

- ① Výstupní mikrofiltr
- ② Krytka výstupního mikrofiltru
- ③ Pojistka krytky
- ④ Pojistka krytky



I

- ① Krytka výstupního mikrofiltru
- ② Molitanový předfiltr
- ③ Výstupní mikrofiltr



Bezsáčkový vysavač

SVC 1030 (Cat & Dog)

CZ

- 1) Nejprve sejměte mřížku výstupního filtru tahem nahoru v místech obou pojistek.
- 2) Poté vyjměte výstupní filtr i molitanový předfiltr a vyměňte je za nové.
- 3) Po vložení obou filtrů zpět nasadte krytku a zacvakněte ji za obě pojistky.



Upozornění:

Výstupní filtr vkládejte do vysavače plastovou mřížkou směrem ven!

Čištění vysavače

Pro čištění vnějších částí přístroje použijte jemný hadřík navlčený ve vlažné vodě. Nepoužívejte drsné čisticí prostředky, ředidla, nebo rozpouštědla, jinak by mohlo dojít k poškození povrchu přístroje.

ODSTRAŇOVÁNÍ PROBLÉMŮ

Předtím, než se obrátíte na servisní středisko, projděte si prosím následující tabulku:

Problém	Možná příčina	Doporučená akce
Motor se nezapne	- Napájecí kabel není pevně zasunutý do síťové zásuvky - Síťová zásuvka je poškozená - Vysavač není zapnutý	- Zapojte zástrčku pevně do síťové zásuvky - Zkontrolujte síťovou zásuvku - Zapněte přístroj
Sací výkon je slabý	- Přístroj je ucpaný - Prachový filtr potřebuje vyčistit - Nádoba na prach není ve správné poloze - Je ucpaný filtr	- Odstraňte ucpaný materiál - Vyčistěte prachový filtr - Uzavřete nádobu na prach - Vyčistěte filtr
Kabel se nenavine celý	Kabel se mohl při navijení dostat mimo navijecí kolo.	Při navijení držte kabel mírně natažený
Kabel nelze vytáhnout	Kabel se nesprávně navinul	Stiskněte tlačítko samonavijecího kabelu a zkuste to znovu
Regulace rychlosti nefunguje	Přístroj je porouchaný	Zajistěte opravu přístroje (pouze odborníkem)
Napájecí kabel se navíjí zpět v okamžiku, kdy to nepotřebujete	Poškozený navijecí mechanismus	Zajistěte opravu přístroje (pouze odborníkem)
Nádobu na prach nelze uzavřít	Prachový filtr není ve správné poloze	Upevněte prachový filtr a zkuste to znovu

TECHNICKÉ ÚDAJE

Jmenovité napětí	220 – 240 V AC
Jmenovitý kmitočet	50 Hz
Jmenovitý příkon	700 W
Třída ochrany (vzhledem k ochraně před úrazem elektrickým proudem).....	II
Úroveň hluku	73 dB(A)
Délka síťového kabelu	8 m
Provozní dosah	11 m
Kapacita nádoby na prach	2,3l
Rozměry (délka x šířka x výška)	397 x 303 x 228 mm
Hmotnost	4,9kg

Deklarovaná hodnota emise hluku tohoto spotřebiče je 73 dB(A), což představuje hladinu A akustického výkonu vzhledem k referenčnímu akustickému výkonu 1 pW.

Změna textu a technických parametrů vyhrazena.

POKYNY A INFORMACE O NAKLÁDÁNÍ S POUŽITÝM OBALEM

Použitý obalový materiál odložte na místo určené obcí k ukládání odpadu.

LIKVIDACE POUŽITÝCH ELEKTRICKÝCH A ELEKTRONICKÝCH ZAŘÍZENÍ



Tento symbol na produktech anebo v průvodních dokumentech znamená, že použité elektrické a elektronické výrobky nesmí být přidány do běžného komunálního odpadu. Ke správné likvidaci, obnově a recyklaci předejte tyto výrobky na určená sběrná místa. Alternativně v některých zemích Evropské unie nebo jiných evropských zemích můžete vrátit své výrobky místnímu prodejci při koupi ekvivalentního nového produktu.

Správnou likvidací tohoto produktu pomůžete zachovat cenné přírodní zdroje a napomáháte prevenci potenciálních negativních dopadů na životní prostředí a lidské zdraví, což by mohly být důsledky nesprávné likvidace odpadů. Další podrobnosti si vyžádejte od místního úřadu nebo nejbližšího sběrného místa.

Při nesprávné likvidaci tohoto druhu odpadu mohou být v souladu s národními předpisy uděleny pokuty.

Pro podnikové subjekty v zemích Evropské unie

Chcete-li likvidovat elektrická a elektronická zařízení, vyžádejte si potřebné informace od svého prodejce nebo dodavatele.

Likvidace v ostatních zemích mimo Evropskou unii

Tento symbol je platný v Evropské unii. Chcete-li tento výrobek zlikvidovat, vyžádejte si potřebné informace o správném způsobu likvidace od místních úřadů nebo od svého prodejce.



Tento výrobek splňuje veškeré základní požadavky směrnic EU, které se na něj vztahují.

Změny v textu, designu a technických specifikacích se mohou měnit bez předchozího upozornění a vyhrazuje si právo na jejich změnu.