

Bezvreckový vysávač

Návod na obsluhu

SK



SENCOR®

SVC 1030 (Cat & Dog)

Preklad pôvodného návodu

Pred uvedením tohto výrobku do prevádzky sa, prosím, zoznámte s návodom na jeho obsluhu a to i v prípade, že ste už oboznámení s používaním výrobkov podobného typu. Výrobok používajte iba tak, ako je popísané v tomto návode na obsluhu. Návod uschovajte pre prípad ďalšej potreby.

Minimálne počas záruky odporúčame uschovať originálny obal vrátane vnútorného baliaceho materiálu, pokladničný doklad a záručný list. V prípade prepravy zabaľte prístroj späť do originálnej škatule od výrobcu, zaistíte si tak maximálnu ochranu výrobku pri prípadnom transporte (napr. sťahovanie alebo odoslanie do servisného strediska).

SK-1

OBSAH

DÔLEŽITÉ BEZPEČNOSTNÉ UPOZORNENIA	3
POPIS VYSÁVAČA	5
ZOSTAVENIE VYSÁVAČA	6
POUŽITIE VYSÁVAČA	6
POUŽITIE PRÍSLUŠENSTVA	7
ULOŽENIE VYSÁVAČA	8
ČISTENIE A ÚDRŽBA	8
ODSTRÁŇOVANIE PROBLÉMOV:	11
TECHNICKÉ ÚDAJE	12
INFORMAČNÝ LIST PRODUKTU	12
POKYNY A INFORMÁCIE O ZAOBCHÁDZANÍ S POUŽITÝM OBALOM.	12
LIKVIDÁCIA POUŽITÝCH ELEKTRICKÝCH A ELEKTRONICKÝCH ZARIADENÍ	12

DÔLEŽITÉ BEZPEČNOSTNÉ UPOZORNENIA ČÍTAJTE POZORNE A USCHOVAJTE ICH NA BUDÚCE POUŽITIE.

- Tento vysávač môžu používať deti vo veku 8 rokov a staršie a osoby so zníženými fyzickými, zmyslovými alebo mentálnymi schopnosťami alebo s nedostatkom skúseností a znalostí, pokiaľ sú pod dozorom alebo boli poučené o používaní tohto vysávača bezpečným spôsobom a rozumejú prípadným nebezpečenstvám. Deti sa s vysávačom nesmú hrať. Čistenie a údržbu vykonávanú používateľom nesmú vykonávať deti bez dozoru. Vysávač a jeho príslušenstvo udržiajte mimo dosahu detí mladších ako 8 rokov.
- Tento vysávač je určený na použitie v domácnostiach, kanceláriách a podobných priestoroch. Nepoužívajte ho v priemyselnom prostredí.
- Vysávač nevystavujte priamemu slnečnému žiareniu a neumiestňujte ho do blízkosti otvoreného ohňa alebo prístrojov, ktoré sú zdrojom tepla.
- Pred pripojením sieťového kábla k zásuvke sa uistite, že sa zhoduje nominálne napätie uvedené na typovom štítku vysávača s elektrickým napätím zásuvky.
- Dbajte na to, aby sa sieťový kábel nedotýkal horúceho povrchu alebo ostrých predmetov.
- Vysávač neponárajte do vody alebo inej tekutiny ani ich neoplachujte pod tečúcou vodou.
- Pred zapnutím vysávača sa uistite, že motorový filter, mikrofilter a výstupný EPA filter je inštalovaný na svojom mieste.
- Dbajte na to, aby pri prevádzke vysávača neboli blokové otvory na výstup vzduchu alebo nasávací otvor.

- Vysávač nepoužívajte na vysávanie:
 - tlejúcich cigariet, horiacich predmetov, zápaliiek alebo žeravého popola;
 - vody a iných tekutín;
 - horľavých alebo prchavých látok;
 - ostrých predmetov, ako sú napr. črepy, ihly, špendlíky a pod.;
 - múky, omietky, cementu a iných stavebných materiálov;
 - väčších kusov papiera alebo plastových vrecúšok, ktoré môžu ľahko zablokovať nasávací otvor.
- Pri vysávaní niektorých typov podlahových krytín môže dôjsť k vzniku elektrostatického náboja, ktorý nepredstavuje pre používateľa žiadne nebezpečenstvo.
- Nasávaciu hubicu alebo trubicu neprikladajte k žiadnym častiam na tvári.
- Vysávač vždy vypnite a odpojte od sieťovej zásuvky, pokiaľ ho nechávate bez dozoru, po ukončení používania a pred čistením.
- Sieťový kábel odpájajte od zásuvky ťahom za zástrčku, nie za sieťový kábel. Inak by mohlo dôjsť k poškodeniu sieťového kábla alebo zásuvky. Pri navíjaní pridržujte sieťový kábel rukou.
- Ak je sieťový kábel poškodený, musí ho nahradiť autorizované servisné stredisko, aby sa zabránilo vzniku nebezpečnej situácie. Vysávač s poškodeným sieťovým káblom je zakázané používať.
- Nepoužívajte vysávač, ak nefunguje správne, ak bol poškodený alebo ponorený do vody. Vysávač neopravujte sami ani ho žiadnym spôsobom neupravujte. Všetky opravy zverte autorizovanému servisnému stredisku. Zásahom do spotrebiča sa vystavujete riziku straty zákonného práva z chybného plnenia, prípadne záruky za akosť.

Bezvreckový vysávač

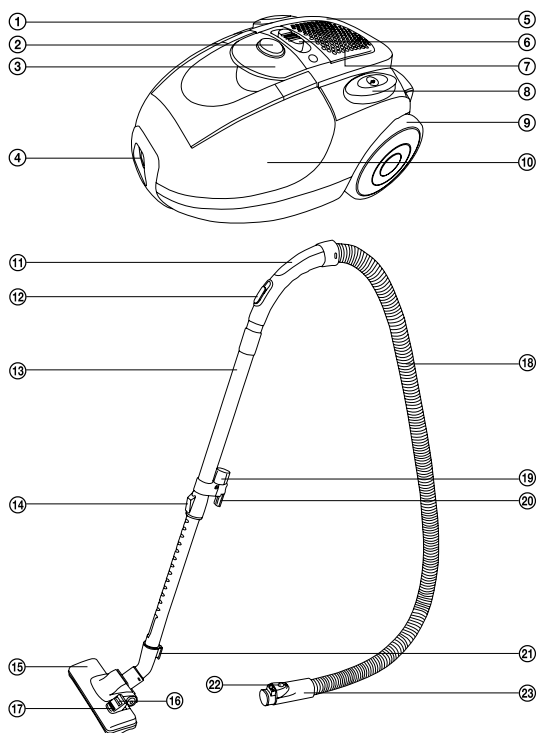
SVC 1030 (Cat & Dog)

SK

POPIS VYSÁVAČA

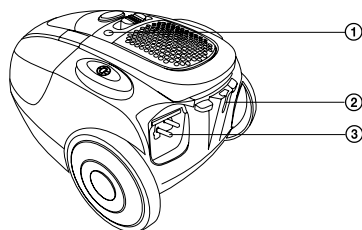
A

- ① Tlačidlo START / STOP
- ② Poistka nádoby na prach
- ③ Rúčka nádoby na prach
- ④ Otvor pre pripojenie hadice
- ⑤ Držadlo vysávača
- ⑥ Regulátor výkonu motora
- ⑦ Kryt výstupného mikrofiltra
- ⑧ Tlačidlo navijania kábla
- ⑨ Pogumované koleso
- ⑩ Nádoba na prach
- ⑪ Držadlo
- ⑫ Posuvný jazdec na prisávanie vzduchu
- ⑬ Teleskopická trubica
- ⑭ Poistka teleskopической trubice
- ⑮ Podlahová hubica
- ⑯ Poloha klapky na vysávanie tvrdých (hladkých) podláh
- ⑰ Poloha klapky na vysávanie koberec
- ⑱ Hadica
- ⑲ Držiak na príslušenstvo
- ⑳ Zarážka pre vertikálnu parkovacu polohu
- ㉑ Zarážka pre horizontálnu parkovacu polohu
- ㉒ Poistka
- ㉓ Koncovka hadice



B

- ① Indikátor naplnenia nádoby na prach
- ② Horizontálna parkovacia poloha
- ③ Sieťový kábel



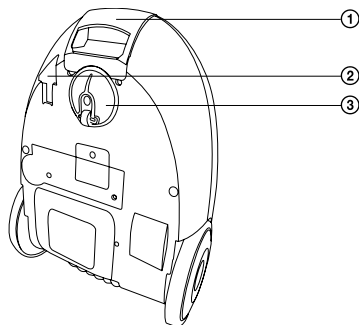
SK-5

Bezvreckový vysávač

SVC 1030 (Cat & Dog)

C

- ① Rúčka
- ② Vertikálna parkovacia poloha
- ③ Mechanizmus predného kolieska



ZOSTAVENIE VYSÁVAČA

Vloženie hadice do otvoru pre nasávanie vzduchu:

Stlačte poistku na koncovke hadice a koncovku zasunúť do otvoru na vysávači, kým nezačujete cvaknutie. Hadica je teraz zaistená v správnej polohe.

Nasadíte držadlo na teleskopickú trubicu:

Držadlo s hadicou nasadíte na širšiu časť teleskopickej trubice.

Nasadíte podlahovú hubicu na teleskopickú trubicu:

Podlahovú hubicu nasadíte na užšiu časť teleskopickej trubice.

Upravte dĺžku teleskopickej trubice:

Podľa potreby si upravte dĺžku teleskopickej trubice – posuňte a držte poistku na trubici v smere šípky a súčasne nastavte požadovanú dĺžku trubice. Potom poistku povoľte a trubicu ešte o kúsok posuňte, až začujete cvaknutie. Dĺžka teleskopickej trubice je teraz zaaretovaná.

POUŽITIE VYSÁVAČA

Pripojenie vysávača k elektrickej sieti

Ťahom za koncovku vytiahnite z vysávača požadovanú dĺžku prívodného kábla. Vidlicu kábla potom zasunúť do elektrickej zásuvky.



Upozornenie:

Žltá značka na napájacom kábli upozorňuje na blížiaci sa koniec dĺžky prívodného kábla. Kábel nikdy nevyťahujte za červenú značku.

Nastavenie podlahovej hubice podľa typu povrchu

Podľa typu vysávaného povrchu nastavte klapkou podlahovú hubicu nasledovne:

- Pri vysávaní kobercov zasunúť klapkou štetiny.
- Pri vysávaní tvrdých (hladkých) podláh štetiny klapkou vysunúť.

Zapnutie (vypnutie) vysávača

Pre zapnutie (vypnutie) vysávača stlačte tlačidlo ŠTART/STOP na tele vysávača.

Bezvreckový vysávač

SVC 1030 (Cat & Dog)

SK

Regulácia nasávania

Nasávanie môžete regulovať posuvným jazdcom na tele prístroja a v menšom rozsahu tiež posuvnou klapkou na držadle hadice.



Tipy

- Maximálne nasávanie použite v prípade vysávania kobercov a tvrdých podláh. Redukované nasávanie použite v prípade vysávania čalúnenia, záclon a pod.
- Ak sa pri vysávaní držadlo hadice upcháva, odpojte ho od teleskopической rúrky a rovnako tak odpojte hadicu od vysávača. Držadlo potom zasuňte do nasávacieho otvoru na vysávači a nečistoty brániace prietoku vzduchu vysajte.

Krátkodobé prerušenie vysávania

Ak chcete vysávanie krátkodobé prerušiť, môžete využiť niektorú z tzv. parkovacích polôh:

- pre horizontálnu parkovaciú polohu použite zarážku na koncovke podlahovej hubice,
- pre vertikálnu parkovaciú polohu použite zarážku na teleskopической trubici.



Upozornenie:

Nepremiestňujte vysávač v okamihu, keď využíváte parkovaciú polohu! Môže dôjsť k jej vylomeniu, príp. k vylomeniu zarážok na podlahovej hubici alebo teleskopической trubici.

POUŽITIE PRÍSLUŠENSTVA

D

① Štrbinová hubica na vysávanie ťažko prístupných miest (napr. okien, rohov, knižnic, priestorov medzi matracami, čalúnením a pod.)

② Hubica na čalúnenie

③ Kefová hubica (pootočením kefovej časti je možné použiť na vysávanie ťažko prístupných miest)

④ Mini turbokefu na čalúnenie je možné použiť najmä na vysávanie zvieracej srsti z čalúnenia. Podtlakom vzduchu dochádza k rotácii kefy a jednoduchému vyčesaniu a vysatiu zvieracej srsti z kresiel, sedacích súprav a pod. Veľkosť mini turbokefy umožní prácu aj v menej prístupných miestach, kam by sa bežná turbohubica nedostala.



Tip:

V prípade, že používate príslušenstvo pri vysávaní veľmi často, môžete ho nasadiť na špeciálne usposobený držiak na teleskopической trubici.

Ukončenie vysávania

SK-7

Bezvreckový vysávač

SVC 1030 (Cat & Dog)

Po ukončení vysávania najprv vypnite vysávač stlačením tlačidla ŠTART/STOP a potom odpojte vidlicu prívodného kábla od elektrickej zásuvky.

Pre naviniutie prívodného kábla späť do vysávača stlačte a držte jednou rukou tlačidlo navíjania a druhou rukou vedte kábel, resp. pridržujte jeho koncovku, aby ste zabránili poškodeniu vstupnej časti.



Tip:

Ak nedôjde k úplnému naviniutiu prívodného kábla späť do vysávača, uvoľnite tlačidlo navíjania, povytiahnite kábel späť o cca 50 cm von z vysávača a opäť stlačte tlačidlo navíjania.

Prenášanie vysávača

Vysávač je možné uchopiť a prenášať za výklopne držadlo (obr. A5) alebo rúčku (obr. C1).



Upozornenie:

Nikdy sa vysávač nesnažte prenášať uchopením za držadlo nádoby na prach!

ULOŽENIE VYSÁVAČA

Vysávač môžete uložiť buď opätovným rozložením na jednotlivé časti, alebo ho ponechať zložený a teleskopickú trubicu zaaretovať v jednej z parkovacích polôh.

ČISTENIE A ÚDRŽBA



Upozornenie:

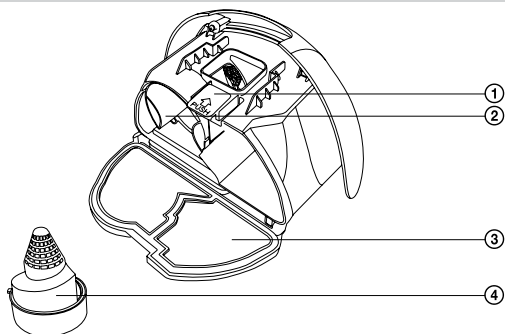
Pred čistením vždy odpojte tento výrobok od zdroja energie.

Vyprázdnenie nádoby na prach

Nádoby na prach vyprázdňujte, hneď ako sa indikátor naplnenia zásobníka na prach rozsvieti, inak sa prúdenie vzduchu a nasávací výkon vysávača zníži.

E

- ① Poistka odklopného dna
- ② Plastový kužeľový filter
- ③ Odklopné dno
- ④ Plastový kužeľový filter



Bezvreckový vysávač

SVC 1030 (Cat & Dog)

SK

- 1) Súčasným stlačením poistky a ťahom za rúčku nádoby na prach hore vyberte z vysávača nádobu na prach.
- 2) Nádobu umiestnite nad odpadkový kôš.
- 3) Stlačte poistku odklopného dna na nádobe na prach – dôjde k otvoreniu jej odklopného dna.
- 4) Pootočením proti smeru hodinových ručičiek vyberte z nádoby plastový kuželový filter, vysypte z neho prach a prípadne umyte pod tečúcou vlažnou vodou.
- 5) Takisto z celej nádoby vysypte prach a nečistoty do bežného domového odpadu. V prípade silnejšieho znečistenia môžete celú nádobu umyť pod tečúcou vlažnou vodou. Pred tým je však nutné z nádoby odobrať H.E.P.A. filter i s jeho molitanovým predfiltrom!
- 6) Plastový kuželový filter potom vložte späť do nádoby na prach a zaaretujte pootočením v smere hodinových ručičiek.
- 7) Priklopte dno nádoby na prach tak, aby zacvakla poistka.
- 8) Nádobu vložte späť do vysávača.



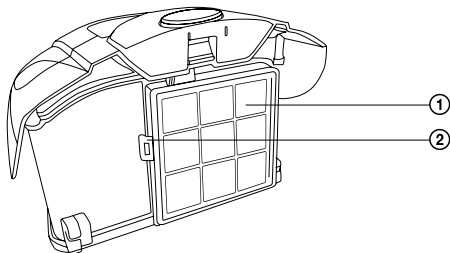
Upozornenie:

Pred opätovným vložením nádoby na prach i plastového kuželového filtra späť do vysávača zaistite, aby boli všetky časti celkom suché.

Výmena a čistenie H.E.P.A. filtra a molitanového predfiltra

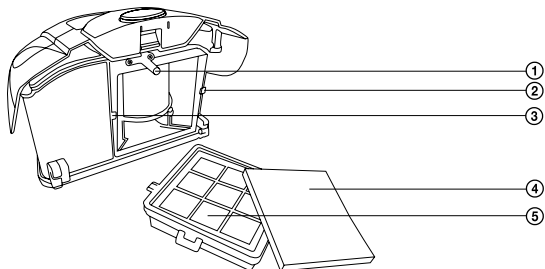
F

- ① H.E.P.A. filter
- ② Poistka H.E.P.A. filtra



G

- ① Bezpečnostná poistka
- ② Pánt pre rámček H.E.P.A filtra
- ③ Pánt pre rámček H.E.P.A filtra
- ④ Molitanový predfilter
- ⑤ H.E.P.A. filter



Bezvreckový vysávač

SVC 1030 (Cat & Dog)

- 1) Súčasným stlačením poistky a ľahom za držadlo prachovej nádoby hore vyberte z vysávača nádobu na prach.
- 2) Odklopte obidve poistky plastového rámečka H.E.P.A. filtra, odstráňte ho z nádoby na prach a za ním vyberte taktiež molitanový predfilter.
- 3) Obidva filtre vyperte pod tečúcou vlažnou vodou, v prípade potreby vymeňte za nové.
- 4) Potom vložte späť najprv molitanový predfilter a následne H.E.P.A. filter, až budete počuť zacvaknutie oboch postranných poistiek.
- 5) Nádobu na prach vložte späť do vysávača.



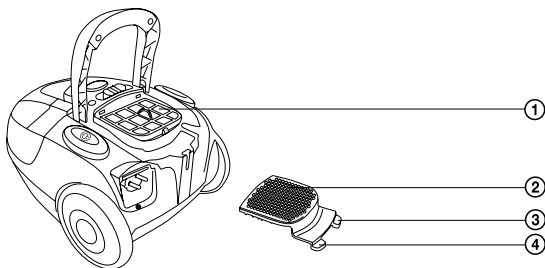
Upozornenie:

Filtre nikdy nevkładajte späť do vysávača mokré alebo vlhké! Vždy vyčkajte, až dokonale vyschnú. Nádobu na prach je vybavená bezpečnostnou poistkou (pozrite obr. G ①), ktorá v prípade absencie H.E.P.A. filtra neumožní zasunutie nádoby na prach do vysávača.

Výmena výstupného filtra

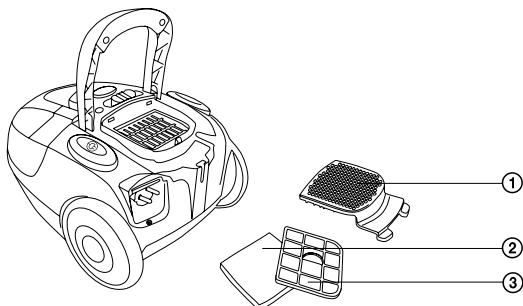
H

- ① Výstupný mikrofilter
- ② Kryt výstupného mikrofiltra
- ③ Poistka krytu
- ④ Poistka krytu



I

- ① Kryt výstupného mikrofiltra
- ② Molitanový predfilter
- ③ Výstupný mikrofilter



Bezvrečkový vysávač

SVC 1030 (Cat & Dog)

SK

- 1) Najprv odstráňte mriežku výstupného filtra ľahom hore v miestach oboch poistiek.
- 2) Potom vyberte výstupný filter aj mltanový predfilter a vymeňte ich za nové.
- 3) Po vložení oboch filtrov späť nasadte kryt a zacvaknite ho za obidve poistky.



Upozornenie:

Výstupný filter vkladajte do vysávača plastovou mriežkou smerom von!

Čistenie vysávača

Na čistenie vonkajších častí prístroja používajte jemnú handričku navlhčenú vo vlažnej vode. Nepoužívajte drsné čistiace prostriedky, riedidlá alebo rozpúšťadlá, inak by mohlo dôjsť k poškodeniu povrchu prístroja.

ODSTRAŇOVANIE PROBLÉMOV:

Pred tým, než sa obrátite na servisné stredisko, prejdite si, prosím, nasledujúcu tabuľku:

Problém	Možná príčina	Odporúčaná akcia
Motor sa nezapne	- Napájací kábel nie je pevne zasunutý do sieťovej zásuvky - Sieťová zásuvka je poškodená - Vysávač nie je zapnutý	- Zapojte zástrčku pevne do sieťovej zásuvky - Skontrolujte sieťovú zásuvku - Zapnite prístroj
Nasávací výkon je slabý	- Prístroj je upchaný - Prachový filter je potrebné vyčistiť - Nádoba na prach nie je v správnej polohe - Je upchaný filter	- Odstráňte upchaný materiál - Vyčistite prachový filter - Uzavrite nádobu na prach - Vyčistite filter
Kábel sa nenavinie celý	Kábel sa mohol pri navíjaní dostať mimo navijacieho kolesa.	Pri navíjaní držte kábel mierne natiahnutý
Kábel nie je možné vytiahnuť	Kábel sa nesprávne navinul	Stlačte tlačidlo samonavijacieho kábla a skúste to znovu
Regulácia rýchlosti nefunguje	Prístroj je pokazený	Zaistite opravu prístroja (iba odborníkom)
Napájací kábel sa navíja späť v okamihu, keď to nepotrebujete	Poškodený navijací mechanizmus	Zaistite opravu prístroja (iba odborníkom)
Nádobu na prach nie je možné uzavrieť	Prachový filter nie je v správnej polohe	Upevnite prachový filter a skúste to znovu

TECHNICKÉ ÚDAJE

Menovité napätie	220 – 240 V AC
Menovitý kmitočet	50 Hz
Menovitý príkon.....	700 W
Trieda ochrany (vzhľadom na ochranu pred úrazom elektrickým prúdom).....	II
Úroveň hluku	73 dB(A)
Dĺžka sieťového kábla	8 m
Prevádzkový dosah.....	11 m
Kapacita nádoby na prach	2,3l
Rozmery (dĺžka × šírka × výška)	397 × 303 × 228 mm
Hmotnosť	4,9kg

Deklarovaná hodnota emisie hluku tohto spotrebiča je 73 dB(A), čo predstavuje hladinu A akustického výkonu vzhľadom na referenčný akustický výkon 1 pW.

Zmena textu a technických parametrov vyhradená.

POKYNY A INFORMÁCIE O ZAOBCHÁDZANÍ S POUŽITÝM OBALOM

Použitý obalový materiál odložte na miesto určené obcou na ukladanie odpadu.

LIKVIDÁCIA POUŽITÝCH ELEKTRICKÝCH A ELEKTRONICKÝCH ZARIADENÍ



Tento symbol na produktoch alebo v sprievodných dokumentoch znamená, že použité elektrické a elektronické výrobky nesmú byť pridané do bežného komunálneho odpadu. Pre správnu likvidáciu, obnovu a recykláciu odovzdajte tieto výrobky na určené zberné miesta. Alternatívne v niektorých krajinách Európskej únie alebo v iných európskych krajinách môžete vrátiť svoje výrobky miestnemu predajcovi pri kúpe ekvivalentného nového produktu. Správnu likvidáciu tohto produktu pomôžete zachovať cenné prírodné zdroje a napomáhate prevencii potenciálnych negatívnych dopadov na životné prostredie a ľudské zdravie, čo by mohli byť dôsledky nesprávnej likvidácie odpadov. Ďalšie podrobnosti si vyžiadajte od miestneho úradu alebo najbližšieho zberného miesta. Pri nesprávnej likvidácii tohto druhu odpadu môžu byť v súlade s národnými predpismi udelené pokuty.

Pre podnikové subjekty v krajinách Európskej únie

Ak chcete likvidovať elektrické a elektronické zariadenia, vyžiadajte si potrebné informácie od svojho predajcu alebo dodávateľa.

Likvidácia v ostatných krajinách mimo Európskej únie

Tento symbol je platný v Európskej únii. Ak chcete tento výrobok zlikvidovať, vyžiadajte si potrebné informácie o správnom spôsobe likvidácie od miestnych úradov alebo od svojho predajcu.



Tento výrobok spĺňa všetky základné požiadavky smerníc EÚ, ktoré sa naň vzťahujú.

Zmeny v texte, dizajne a technických špecifikáciách sa môžu meniť bez predchádzajúceho upozornenia a vyhradzujeme si právo na ich zmenu.