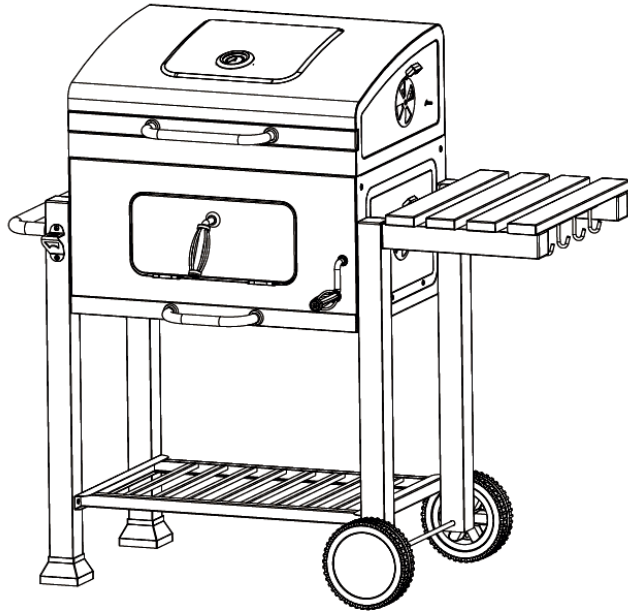




FIELDMANN[®]
Home & Garden Performance



FZG 1008

INSTRUCTION MANUAL
NÁVOD K OBSLUZE
NÁVOD NA OBSLUHU
HASZNÁLATI ÚTMUTATÓ
INSTRUKCJA OBSŁUGI
ИНСТРУКЦИЯ ПО ПРИМЕНЕНИЮ
BENUTZERHANDBUCH
GUIDE DE L'UTILISATEUR
GUÍA DEL USARIO
GUIA PER L'UTENTE
BEGRUIKERSHANDLEIDING

INSTRUCTION MANUAL	4
NÁVOD K OBSLUZE	8
NÁVOD NA OBSLUHU	11
HASZNÁLATI ÚTMUTATÓ	14
INSTRUKCJA OBSŁUGI	18
ИНСТРУКЦИЯ ПО ПРИМЕНЕНИЮ	23
UPUTE ZA UPORABU	28
BENUTZERHANDBUCH	32
GUIDE DE L'UTILISATEUR	36
GUÍA DEL USARIO	41
GUIA PER L'UTENTE	45
BEGRUIKERSHANDLEIDING	49

CHARCOAL GRILL

FZG 1008



GENERAL SAFETY INSTRUCTIONS

Important Safety Instructions

FAILURE TO HEED THESE DANGER, WARNING, AND CAUTION STATEMENTS MAY CAUSE SERIOUS BODILY INJURY OR DEATH, OR A

- * **SAFETY SYMBOLS** (☸) will alert you to important **SAFETY** information.
- * Signal words **DANGER, WARNING, or CAUTION** will be used with the (☸) **SAFETY SYMBOL**.
- * **DANGER** will identify the most serious hazard.
- * Please read all safety information contained in this Owner's Guide.
- * **DANGER**
 - * Failure to follow the Dangers, Warnings and Cautions contained in this Owner's Manual may result in serious bodily injury or death, or in a fire or an explosion causing damage to property.
 - * Do not use indoors! This barbecue is designed for outdoor use only. If used indoors, toxic fumes will accumulate and cause serious bodily injury or death.
 - * Only use this barbecue outdoors in a well-ventilated area. Do not use in a garage, building, breezeway or any other enclosed area.
 - * Do not use this barbecue under any overhead combustible construction.
 - * **CAUTION!** Do not use spirit or petrol for lighting or re-lighting! Use only firelighters complying to EN 1860-3.
 - * Improper assembly may be dangerous. Please follow the assembly instructions in this manual. Do not use barbecue unless all parts are in place. Make sure either the ash catcher is properly attached to the legs underneath the bowl of the barbecue, or the high capacity ash catcher is in place, before lighting the grill.
 - * Do not add charcoal starter fluid or charcoal impregnated with charcoal lighter fluid to hot or warm charcoal. Cap starter fluid after use, and place a safe distance away from the barbecue.
 - * Do not use gasoline, alcohol or other highly volatile fluids to ignite charcoal. If using charcoal starter fluid, remove any fluid that may have drained through the bottom vents before lighting the charcoal.

- ✿ **WARNING!** Keep children and pets away. Do not leave infants, children or pets unattended near a hot barbecue.
 - ✿ **ATTENTION!** This barbecue will become very hot, do not move it during operation. Allow the grill to cool before moving.
 - ✿ Do not use this barbecue within five feet of any combustible material. Combustible materials include, but are not limited to wood or treated wood decks, patios and porches.
 - ✿ Do not remove ashes until all charcoal is completely burned out and are fully extinguished and grill is cool.
 - ✿ Do not wear clothing with loose flowing sleeves while lighting or using the barbecue.
 - ✿ Do not use barbecue in high winds.
 - ✿ **WARNING**
 - ✿ Keep the barbecue on a stable, level surface at all times.
 - ✿ Remove the lid from the barbecue while lighting and getting the charcoal started.
 - ✿ Never touch the cooking or charcoal grates, ashes, charcoal or the barbecue to see if they are hot.
 - ✿ Do not use water to control flare-ups or to extinguish charcoal, as it may damage the porcelain finish. Slightly close bottom air vents (dampers) and place lid on bowl.
 - ✿ Extinguish coals when finished cooking. Close all vents (dampers) after putting lid on bowl.
 - ✿ Barbecue mitts should always be worn while cooking, adjusting air vents (dampers), adding charcoal and handling the thermometer or lid.
 - ✿ Use proper barbecue tools, with long, heat-resistant handles.
 - ✿ Some models may include lid holder feature.
The lid holder is used to store the lid while checking on or turning your food. Do not use the lid holder as a handle to lift or move the grill.
For those models without the feature, use the hook on the inside of the lid to hang the lid on the side of the barbecue bowl. Do not place a hot lid on carpeting or grass. Do not hang the lid on the bowl handle.
 - ✿ Never dump hot coals where they might be stepped on or be a fire hazard. Never dump ashes or coals before they are fully extinguished. Do not store barbecue until ashes and coals are fully extinguished.
 - ✿ Keep the cooking area clear of flammable vapor and liquids, such as gasoline, alcohol, etc., and combustible material.
 - ✿ Handle and store hot electric starters carefully.
-

- ✿ Keep electrical wires and cords away from the hot surfaces of the barbecue and away from high traffic areas.
- ✿ The use of alcohol, prescription or non-prescription drugs may impair the consumer's ability to properly assemble or safely operate the barbecue.
- ✿ This barbecue is not intended to be installed in or on recreational vehicles and/or boats.
- ✿ This barbecue is not intended for and should never be used as a heater.
- ✿ **CAUTION**
- ✿ Lining the bowl with aluminum foil will obstruct the air flow. Instead, use a drip pan to catch drippings from meat when cooking by the indirect method.
- ✿ Using sharp objects to clean the cooking grate or remove ashes will damage the finish.
- ✿ Using abrasive cleaners on the cooking grates or the barbecue itself will damage the finish.
- ✿ The barbecue should be thoroughly cleaned on a regular basis.

SYMBOLS



WARNING!! Hot Surface

GRIL NA DŘEVĚNÉ UHLÍ

FZG 1008

VŠEOBECNÉ BEZPEČNOSTNÍ PŘEDPISY

Důležitá bezpečnostní upozornění

NEDODRŽENÍ POKYŇŮ V TĚCHTO UPOZORNĚNÍCH NA NEBEZPEČÍ A VAROVÁNÍCH MŮŽE VÉST K VÁŽNÉMU POŠKOZENÍ ZDRAVÍ, KE SMRTI, KE VZNIKU POŽÁRU NEBO K VÝBUCHU A KE ŠKODÁM

BEZPEČNOSTNÍ SYMBOLY (☸) vás upozorní na důležité **BEZPEČNOSTNÍ** informace. Signální slova **NEBEZPEČÍ, VAROVÁNÍ** nebo **UPOZORNĚNÍ** budou použita společně s **BEZPEČNOSTNÍM SYMBOLEM**.

NEBEZPEČÍ označuje nejzávažnější rizika.

Přečtěte si, prosím, všechny bezpečnostní informace v této Příručce

☸ **NEBEZPEČÍ**

- ☸ Nebudete-li věnovat dostatečnou pozornost upozorněním na nebezpečí, výstrahám a varováním obsaženým v této příručce uživatele, může to mít za následek vážné nebo i smrtelné zranění, případně požár či výbuch se škodami na majetku.
- ☸ Nepoužívejte uvnitř! Gril je určen pouze k použití venku. Při použití uvnitř dojde k nahromadění jedovatých spalin a může dojít k vážnému poškození zdraví nebo smrti.
- ☸ Tento gril používejte pouze mimo budovy, v dobře větraných prostorech. Nepoužívejte jej v garáži, v budově, v přístřešku ani v jiných uzavřených prostorech.
- ☸ Nepoužívejte tento gril podzádnou hořlavou konstrukcí.
- ☸ **UPOZORNĚNÍ!** Nepoužívejte líh nebo petrolej k zapalování nebo opětovnému zapalování! Používejte pouze podpalovače odpovídající EN 1860-3.
- ☸ Při nesprávné montáži vzniká nebezpečí. Postupujte, prosím, podle pokynů k montáži uvedených v tomto návodu. Tento gril používejte, pouze když jsou všechny jeho součásti na svých místech. Nádoba na popel musí být upevněna k nohám pod grilovací kotel nebo musí být před zapálením grilu uložena na svém místě vysokokapacitní nádoba na popel.
- ☸ Nepřilévejte startovací tekutinu nebo dřevěné uhlí napuštěné startovací tekutinou do horkého nebo teplého dřevěného uhlí. Po použití startovací kapaliny zakryjte a uložte v bezpečné vzdálenosti od grilu.

- ✿ K zapálení grilu nikdy nepoužívejte benzín, alkohol ani žádné jiné těkavé kapaliny. Používáte-li startovací tekutinu, odstraňte před zapálením dřevěného uhlí veškeré zbytky kapaliny, které mohly uniknout dolními průduchy.
- ✿ Při manipulaci s grilem dbejte dostatečné opatrnosti. Během grilování se gril silně zahřívá; nenechávejte jej proto nikdy při používání bez dozoru.
- ✿ **VAROVÁNÍ!** Udržujte mimo dosah dětí a zvířat. Nenechávejte děti ani zvířata pohybující se v blízkosti horkého grilu bez dozoru.
- ✿ **POZOR!** Gril může být velmi horký, při provozu jej nepřemísťujte. Nechte gril před přemístěním dostatečně vychladnout.
- ✿ Nepoužívejte gril ve vzdálenosti menší než 1,5 m od hořlavých materiálů. Z hořlavých materiálů mohou být vyrobeny i dřevěné terasy, patia a verandy.
- ✿ Neodstraňujte popel, pokud není dřevěné uhlí zcela vyhořelé a vyhaslé a dokud gril nevychladne.
- ✿ Nepoužívejte oblečení s volnými rukávy při zapalování nebo používání grilu.
- ✿ Nepoužívejte gril při silném větru.
- ✿ **VAROVÁNÍ**
- ✿ Gril udržujte vždy ve stabilní a vodorovné poloze.
- ✿ Sejměte z grilu víko, pokud zapalujete dřevěné uhlí.
- ✿ Nikdy se nedotýkejte grilovací mřížky nebo roštu na dřevěné uhlí, popela, uhlí ani grilu, abyste zjistili je-li horký.
- ✿ K regulaci plamenů nebo k uhašení dřevěného uhlí nikdy nepoužívejte vodu, mohlo by dojít k poškození smaltovaného povrchu. Zlehka přivřete spodní větrací průduchy a zavřete gril víkem.

SYMBOLY



Upozornění!!!Horký povrch.

GRIL NA DREVENÉ UHLIE FZG 1008

VŠEOBECNÉ BEZPEČNOSTNÉ PREDPISY

Dôležité bezpečnostné upozornenia

NEDODRŽIAVANIE POKYNOV OZNAČENÝCH AKO NEBEZPEČENSTVO, VAROVANIE A UPOZORNENIE MÔŽE SPÔSOBIŤVÁŽNE ALEBO SMRTEĽNÉ PORANENIA, PRÍP. POŽIAR ALEBO VÝBUCH, KTORÝ NÁSLEDNE MÔŽE SPÔSOBIŤŠKODY NA MAJETKU.

- ✿ **BEZPEČNOSTNÉ SYMBOLY** (☹) vás upozornia na dôležité **BEZPEČNOSTNÉ** informácie.
- ✿ Signálne slová **NEBEZPEČENSTVO, VAROVANIE** alebo **UPOZORNENIE** sa použijú s (☹) **BEZPEČNOSTNÝM SYMBOLOM**.
- ✿ **NEBEZPEČENSTVO** identifikuje najväznejšie riziko.
- ✿ Prečítajte si všetky bezpečnostné informácie obsiahnuté tejto Používateľskej príručke.
- ✿ **NEBEZPEČENSTVO**
 - ✿ Neuposlúchnutím nebezpečenstiev, varovaní a upozornení v tejto používateľskej príručke môže dôjsť k vážnemu zraneniu, smrti alebo k vzniku požiaru či výbuchu a poškodeniu majetku. **Nepoužívajte vo vnútri!** Tento gril je určený len na vonkajšie použitie. Pri použití vo vnútri sa nahromadia toxické výpary, ktoré môžu spôsobiť vážne poranenia alebo smrť.
 - ✿ Tento gril používajte iba vo vonkajšom a dobre vetranom prostredí. Nepoužívajte ho v garáži, budovách, pod prístreškami alebo v akýchkoľvek iných uzatvorených priestoroch.
 - ✿ Tento gril nepoužívajte nadžiadnou stropnou horľavou konštrukciou.
 - ✿ **UPOZORNENIE!** Na zapálenie alebo opätovné zapálenie nepoužívajte alkohol ani benzín! Použite iba zapaľovače spĺňajúce normu EN 1860-3.
 - ✿ Nesprávna montáž môže byť nebezpečná. Dodržujte montážne pokyny uvedené v tejto príručke. Tento gril nepoužívajte, kým nie je kompletne zmontovaný. Pred zapálením grilu skontrolujte, či je zachytávač popola správne upevnený k nôžkam pod kotlom grilu alebo či je na mieste veľkokapacitný zachytávač popola.
 - ✿ Nepridávajte zapaľovaciu kvapalinu na drevené uhlie alebo drevené uhlie nasiaknuté so zapaľovacou kvapalinou na horúce alebo teplé drevené uhlie. Zatvorte zapaľovaciu kvapalinu po použití a odložte ju v bezpečnej vzdialenosti od grilu.

- ✿ Na zapálenie dreveného uhlia nepoužívajte benzín, alkohol ani iné vysoko prchavé kvapaliny. Ak používate zapaľovaciu kvapalinu na drevené uhlie, pred zapálením uhlia odstráňte všetku kvapalinu, ktorá mohla vyschnúť v spodných vetracích otvoroch.
- ✿ Pri prevádzke grilu buďte zvlášť opatrní. Počas prípravy jedla je gril veľmi horúci a nesmie sa nikdy nechať bez dozoru.
- ✿ **VAROVANIE!** Držte mimo dosahu deti a domácich zvierat. Nenechávajte malé deti alebo domáce zvieratá pri horúcom grile bez dozoru.
- ✿ **UPOZORNENIE!** Počas prevádzky gril nepremiestňujte, pretože bude veľmi horúci. Pred presunutím nechajte gril vychladnúť.
- ✿ Tento gril nepoužívajte do vzdialenosti 1,5 m od akéhokoľvek horľavého materiálu. Horľavé materiály zahŕňujú, ale nie sú obmedzené na, drevo alebo upravené drevené decky, nádvoria a verandy.
- ✿ Nevyberajte popol, pokým drevené uhlie úplne nezhořelo a nevyhaslo a gril nevychladol.
- ✿ Pri zapaľovaní alebo používaní grilu nenoste oblečenie s voľnými rukávmi.
- ✿ Nepoužívajte gril pri veľkom vetre.
- ✿ **VAROVANIE**
- ✿ Vždy položte gril na stabilný rovný povrch.
- ✿ Pri zapaľovaní dreveného uhlia odložte veko z grilu.

SYMBOLY



Upozornenie!!! Horúci povrch.

FASZENES KERTI GRILL FZG 1008



ÁLTALÁNOS BIZTONSÁGI ELŐRÁSOK

Fontos biztonsági figyelmeztetések

HA NEM VESZI FIGYELEMBE A FENTI “VESZÉLY”, “FIGYELMEZTETÉS” ÉS “VIGYÁZAT” KEZDETŰ BIZTONSÁGI FIGYELMEZTETÉSEKET, AKKOR SÚLYOS SÉRÜLÉST VAGY HALÁLT, ILLETVE ANYAGI KÁRT OKOZÓ TŰZ VAGY ROBBANÁS TÖRTÉNHEK.

- ✿ A BIZTONSÁGI ÁBRÁK (☛) fontos BIZTONSÁGI információkra figyelmeztetnek.
- ✿ A VESZÉLY, FIGYELMEZTETÉS, vagy VIGYÁZAT jelzőszavak ✿ BIZTONSÁGI ÁBRÁKKAL együtt jelennek meg.
- ✿ A VESZÉLYfigyelmeztet a legkomolyabb veszélyre.
- ✿ Kérjük, olvassa el a használati útmutató összes biztonsági tájékoztatását.
- ✿ VESZÉLY
- ✿ A jelen használati útmutatóban található Veszély, Figyelmeztetések és Vigyázat megjelölések figyelmen kívül hagyása súlyos sérüléshez vagy halálhoz vezethet, vagy tűz vagy robbanás esetén anyagi kárt okozhat.
- ✿ Beltérben használni tilos! A grillezőt kizárólag szabad téri használatra tervezték. Ha beltérben használja, felgyülemlik a mérgezőfüst, és súlyos sérülést vagy halált okoz.
- ✿ Csak kültéren, jól szellőzőhelyen használja a grillezőt. Ne használja garázsban, épületben, fészerben vagy egyéb zárt helyen.
- ✿ Éghetőszerkezet alatt a grillezőhasználat tilos.
- ✿ VIGYÁZAT! Ne használjon alkoholt vagy benzint a tűz meggyújtásához vagy felélesztéséhez! Csak az EN 1860-3 szabványnak megfelelő tűzgyújtót használjon.
- ✿ A nem megfelelő összeszerelés veszélyes lehet. Kérjük, kövesse a kézikönyvben lévő összeszerelési útmutatásokat. Csak akkor használja a grillezőt, ha az összes alkatrésze a helyén van. A grillezőbegyűjtása előtt ellenőrizze, hogy a hamufelfogó megfelelően a lábához legyen rögzítve a grillezőteknője alatt, vagy helyezze be a nagy kapacitású hamufelfogót.
- ✿ Forró, vagy meleg faszénhez ne adjon begyűjtőfolyadékot, vagy begyűjtőfolyadékkal átitatott faszenet. Használatot követően zárja le a begyűjtőfolyadékot és helyezze a grillezőtől biztonságos távolságra.

- ✿ Benzin, alkohol, vagy más igen gyúlékony folyadék használata a faszén begyűjtására tilos. Ha faszén begyűjtő folyadékot használ, a begyűjtés előtt távolítsa el az alsó szellőzőnyílásokon esetleg átszivárgott folyadékot.
 - ✿ A grillezőüzemeltetésekor megfelelőkörültekintéssel járjon el.
A készülék használat közben nagyon felforrósodik és működés közben sohasem szabad felügyelet nélkül hagyni.
 - ✿ FIGYELMEZTETÉS! Tartsa távol a kisgyermeket és a háziállatokat.
A gyermekeket, vagy háziállatokat sose hagyja felügyelet nélkül a forró grillezőközelében.
 - ✿ FIGYELEM! A grillezőnagyon felforrósodik, ezért ne mozgassa használat közben. Mozgatás előtt hagyja lehűlni a grillezőt.
 - ✿ Használat közben tartsa legalább másfél méterre a grillezőt az éghető anyagoktól. Az ilyen anyagok a teljesség igénye nélkül például a fa-, vagy kezelt fa pallók, terasz és veranda fa szerkezeti elemek.
 - ✿ Csak akkor távolítsa el a hamut, ha már az összes faszén teljesen elégett, kialudt és a grillezőlehűlt.
 - ✿ A grillezőbegyűjtása és használata közben ne viseljen laza, ujjú ruhát.
 - ✿ Ne használja a grillezőt nagy szélben.
 - ✿ FIGYELMEZTETÉS
 - ✿ A grillezőt mindig stabil, sík felületen használja.
 - ✿ A faszén meggyűjtása és bemelegítése közben vegye le a grillezőfedelét.
 - ✿ Soha ne érintéssel ellenőrizze, hogy felmelegedett-e a faszénrostély, a hamu, a faszén vagy a grillező.
 - ✿ A felfolobbanások megfékezésére, vagy a faszén eloltására soha ne vizet használjon, mivel ez károsíthatja a porcelánbevonatot.
 - ✿ Használjon hosszú, hőálló nyéllal ellátott megfelelőgrillezőszerszámokat.
 - ✿ A forró szenet ne öntse olyan helyre, ahol később ráléphet valaki, vagy a szén tüzet okozhat. Ne öntse ki a forró hamut és szenet amíg az teljesen ki nem aludt. Ne rakja el tárolás céljára a grillezőt, amíg a hamu és a szén teljesen ki nem aludt.
 - ✿ Tartsa távol a sütési területtől az olyan gyúlékony gőzöket és folyadékokat, mint a benzin, az alkohol, stb. és más gyúlékony anyagokat.
 - ✿ Kezelje és tárolja óvatosan a forró elektromos gyújtószerszámokat.
 - ✿ Tartsa távol az elektromos vezetékeket és kábeleket a grillezőforró felületeitől és a nagy forgalmú területektől.
 - ✿ Alkohol, receptköteles vagy recept nélkül kapható gyógyszerek használata csökkentheti a készülék megfelelőösszeszerelésének, vagy biztonságos használatának képességét.
 - ✿ Ez a grillezőfűtésre nem használható.
-

✿ VIGYÁZAT

- ✿ Ha alufóliával béleli ki a teknőt, azzal elzárja a légáramlást. Ehelyett ha közvetett módszerrel süt, használjon cseppfogó tálcát a húsból kicsepegőlé felfogására.
- ✿ Ha éles tárgyat használ a sütőrostély tisztítására vagy a hamu eltávolítására, azzal kárt tesz a felületében.
- ✿ Ha súroló hatású tisztítószerrel használ a sütőrostély vagy a grillező tisztítására, azzal kárt tesz a felületében.
- ✿ Rendszeresen és alaposan tisztítsa meg a grillezőt.

SZIMBÓLUMOK



Figyelmeztetés!! Forró felület.

GRILL NA WIĘGIEL DRZEWNY FZG 1008



OGÓLNE PRZEPISY BEZPIECZEŃSTWA

Ważne uwagi dotyczące bezpieczeństwa

NIEPRZESTRZEGANIE ZALECEŃ ZAWARTYCH W TYCH OSTRZEŻENIACH O NIEBEZPIECZEŃSTWIE MOŻE PROWADZIĆ DO POWAŻNEGO USZCZERBKU NA ZDROWIU, DOŚMIERCI, WYWOŁANIA POŻARU ALBO DO WYBUCHU I INNYCH SZKÓD MATERIALNYCH.

- ✿ **SYMBOLE BEZPIECZEŃSTWA** (☸) zwracają Państwu uwagę na ważne informacje dotyczące **BEZPIECZEŃSTWA**
- ✿ Słowa kluczowe **NIEBEZPIECZEŃSTWO, OSTRZEŻENIE** albo **UWAGA** będą używane razem z **SYMBOLEM BEZPIECZEŃSTWA**.
- ✿ **NIEBEZPIECZEŃSTWO** oznacza najpoważniejsze zagrożenia.
- ✿ Prosimy przeczytać wszystkie informacje dotyczące bezpieczeństwa, które są zawarte w tej instrukcji.
- ✿ **NIEBEZPIECZEŃSTWO**
 - ✿ Jeżeli nie poświęć Państwo dostatecznej uwagi informacjom o niebezpieczeństwie, ostrzeżeniom i uwagom zawartym w tej instrukcji użytkownika, to może dojść do poważnego wypadku, nawet ze skutkiem śmiertelnym, ewentualnie pożaru albo wybuchu powodującego straty materialne.
 - ✿ Nie użytkować wewnątrz budynku! Grill jest przeznaczony tylko do użytku na zewnątrz. Przy korzystaniu wewnątrz budynku dojdzie do nagromadzenia się trujących spalin, co może spowodować poważny uszczerbek na zdrowiu albo śmierć.
 - ✿ Ten grill wolno używać tylko poza budynkami w dobrze wentylowanych miejscach. Nie wolno go używać w garażu, w budynku, we wiacie, ani w innych zamkniętych pomieszczeniach.
 - ✿ Z tego grilla nie korzystamy pod żadną palną konstrukcją.
 - ✿ **UWAGA!** Do rozpalania albo do ponownego podpalania grilla nie korzystamy ze spirytusu albo produktów ropopochodnych! Korzystamy tylko z podpałki spełniającej wymagania EN 1806-3.

- ✿ Przy wadliwym montażu powstaje zagrożenie. Prosimy kierować się zaleceniami do montażu zawartymi w tej instrukcji. Ten grill można użytkować tylko wtedy, gdy jego wszystkie części znajdują się w swoim miejscu. Pojemnik na popiół musi być mocowany do nóżek pod kociołkiem grilla albo przed rozpaleniem grilla musi być we właściwym miejscu ustawiony duży zbiornik na popiół.
 - ✿ Nie spryskujemy podpałków płynnie albo nie podkładamy węgla drzewnego nasączonego podpałków płynnie do gorącego albo nawet ciepłego węgla drzewnego. Po wykorzystaniu podpałków płynnie należy zamknąć i odstawić na bezpieczną odległość od grilla.
 - ✿ Do rozpalania grilla nigdy nie korzystamy z benzyny, alkoholu, ani z innych lotnych płynów. Korzystamy wyłącznie z podpałki w płynnie, a przed zapaleniem węgla drzewnego usuwamy wszystkie resztki podpałki, które mogły się dostać do niżej położonych kanałów powietrznych.
 - ✿ Przy manipulacji z grillem zachowujemy daleko idącą ostrożność. Podczas grillowania grill mocno się rozgrzewa. Dlatego nie pozostawiamy go nigdy bez dozoru.
 - ✿ **OSTRZEŻENIE!** Grill ustawiamy poza zasięgiem dzieci i zwierząt. Nie pozwalamy dzieciom, ani zwierzętom przebywać bez dozoru w pobliżu gorącego grilla.
 - ✿ **UWAGA!** Grill może być bardzo gorący, przy użytkowaniu nie można go przestawiać. Przed przestawieniem trzeba poczekać aż grill dostatecznie ostygnie.
 - ✿ Nie korzystamy z grilla w odległości mniejszej, niż 1,5m od materiałów palnych. Z materiałów palnych mogą być wykonane drewniane tarasy, patia i werandy.
 - ✿ Przy rozpalaniu albo korzystaniu z grilla nie korzystamy z ubrania o luźnych rękawach.
 - ✿ Nie korzystamy z grilla przy silnym wietrze.
-

✿ OSTRZEŻENIE

- ✿ Grill ustawia się zawsze w stabilnym i poziomym położeniu.
- ✿ Przed rozpaleniem węgla drzewnego zdejmujemy z grilla jego pokrywę.
- ✿ Nigdy nie dotykamy kratki do grillowania albo rusztu do węgla drzewnego, popiołu, węgla, ani grilla, żeby sprawdzić, czy są gorące.
- ✿ Do regulacji płomienia albo do gaszenia węgla drzewnego nigdy nie stosujemy wody, bo może to spowodować uszkodzenie emaliowanej powierzchni. Regulację wykonujemy przez przemykanie dolnych kanałów powietrznych i zamykanie grilla pokrywą.
- ✿ Po zakończeniu grillowania zamykamy wszystkie kanały powietrzne. Do grillowania korzystamy z odpowiednich naczyń długich rączkach odpornych na temperaturę.
- ✿ Nigdy nie wyrzucamy gorących węgielków w takie miejsca, w których ktoś może na nie nadeprnąć albo gdzie istnieje możliwość spowodowania pożaru. Nigdy nie wyrzucamy popiołu albo węgla przed ich zupełnym wygaszeniem. Nie odstawiamy grilla na miejsce przechowywania, dopóki węgiel i popiół całkowicie nie wygaśnie.
- ✿ Zwracamy uwagę, aby w miejscu grillowania nie występowały żadne łatwopalne opary i ciecze takie, jak: benzyna, alkohol, itp., ani inne materiały palne.
- ✿ Z zapalarek elektrycznych korzystamy i przechowujemy je z zachowaniem odpowiedniej ostrożności.
- ✿ Przewody elektryczne i przedłużacze układamy poza gorącymi miejscami w grillu i poza miejscem, w którym przebywa więcej osób.
- ✿ Spożycie alkoholu, leków na receptę albo dostępnych bez recepty może niekorzystnie wpływać na użytkownika i utrudnić poprawny montaż i bezpieczną obsługę grilla.
- ✿ Ten grill nie jest przeznaczony do pracy, jako grzejnik i nigdy nie może być używany w takim charakterze.

✿ UWAGA

- ✿ Użycie ostrych przedmiotów do czyszczenia kratki do grillowania albo do usuwania popiołu może uszkodzić powierzchnię.
- ✿ Zastosowanie środków czyszczących o działaniu ściernym do kratki do grillowania albo do grilla może uszkodzić powierzchnię.
- ✿ Grill wymaga okresowego starannego oczyszczenia.

SYMBOLE



Ostrzeżenie!! Gorącej powierzchni.

УГОЛЬНЫЙ ГРИЛЬ FZG 1008

ОБЩИЕ ПРАВИЛА БЕЗОПАСНОСТИ

Важные предупреждения по безопасности

НЕСОБЛЮДЕНИЕ УКАЗАНИЙ И ПРЕДУПРЕЖДЕНИЙ, СОДЕРЖАЩИХСЯ В НАСТОЯЩИХ ПРАВИЛАХ БЕЗОПАСНОСТИ, МОЖЕТ ПРИВЕСТИ К НАНЕСЕНИЮ СЕРЬЕЗНОМУ ВРЕДА ДЛЯ ЗДОРОВЬЯ, К СМЕРТИ, ВОЗНИКНОВЕНИЮ ПОЖАРА ИЛИ ВЗРЫВУ И МАТЕРИАЛЬНОМУ УЩЕРБУ.

- * **ЗНАКИ БЕЗОПАСНОСТИ** (*) обратят Ваше внимание на важную информацию по **БЕЗОПАСНОСТИ**.
- * Сигнальные слова **ОПАСНОСТЬ, ПРЕДУПРЕЖДЕНИЕ** или **ПРЕДОСТЕРЕЖЕНИЕ** будут применены вместе со **ЗНАКОМ БЕЗОПАСНОСТИ**.
- * **ОПАСНОСТЬ** обозначает важнейшие риски
- * Прочтите, пожалуйста, всю информацию по безопасности в настоящем Руководстве
- * **ОПАСНОСТЬ**
 - * Если Вы не будете обращаться достаточного внимания на предупреждения об опасности, предостережения, содержащиеся в настоящем Руководстве пользователя, это может привести к получению серьезной или смертельной травмы, возникновению пожара или взрыву с материальным ущербом
 - * - Не пользоваться в помещении гриль, предназначен только для использования на открытом воздухе при использовании в помещении произойдет концентрация ядовитых продуктов сгорания, что может нанести серьезный вред здоровью и даже привести к смерти
 - * - Пользуйтесь этим грилем только за пределами зданий на открытом воздухе. Не пользуйтесь им в гаражах, под навесами или в других закрытых помещениях
 - * Не пользуйтесь этим грилем под горючими конструкциями
 - * **ПРЕДОСТЕРЕЖЕНИЕ!** Не используйте спирт или керосин для разжигания или повторного разжигания. Используйте только жидкостями для разжигания соответствующими нормами EN 1806-3.

- ✿ - При неправильном монтаже возникает опасность. Действуйте, пожалуйста, согласно указаниям по монтажу, приведенным в настоящей инструкции. Пользуйтесь этим грилем только тогда, когда все его детали установлены на свои места. Решетка для солы должна быть прикреплена к ножкам под котлом гриля или перед разжиганием гриля должна быть установлена на своем месте.
- ✿ - Не доливайте жидкость для разжигания и не добавляйте древесные угли пропитанные жидкостью для разжигания горячие или теплые древесные угли. После применения жидкость для разжигания закройте и уложите на безопасном расстоянии от гриля.
- ✿ - Для разжигания гриля никогда не пользуйтесь бензином или какими-либо иными летучими жидкостями. Если вы используете жидкость для разжигания, удалите перед разжиганием древесных углей все остатки жидкости, которые могли вытечь через нижние дышину.
- ✿ - При обращении с грилем соблюдайте повышенную осторожность. Во время грилования гриль сильно нагревается. Поэтому никогда не оставляйте его без надзора.
- ✿ - ПРЕДУПРЕЖДЕНИЕ! Предотвращайте контакт детей или животных с горячим грилем. Не оставляйте детей или животных находящихся поблизости от горячего гриля без надзора.
- ✿ - ВНИМАНИЕ! Гриль может быть очень горячим при эксплуатации. Не перемещайте его. Дайте грилю перед перемещением достаточно остыть.
- ✿ - Не пользуйтесь грилем на расстоянии менее 6 м от горючих материалов. Из горючих материалов могут быть изготовлены деревянные терранды и внутренние дворы.
- ✿ - Не удаляйте золу, пока древесные угли полностью не догорят и не погаснут. Пока гриль не остынет.
- ✿ - Не пользуйтесь одеждой со свободными длинными рукавами при разжигании или использовании гриля.
- ✿ - Не пользуйтесь грилем при сильном ветре.

❁ - ПРЕДУПРЕЖДЕНИЕ

- ❁ - Гриль всегда поддерживайте в стабильном и горизонтальном положении
- ❁ - Снимите с гриля крышку, когда разжигаете деревянные угли
- ❁ - Никогда не прикасайтесь к решетке гриля или к решетке для древесных углей, золе, углям или к грилю для определения его температуры
- ❁ - Для регулировки пламени или для гашения древесных углей никогда не пользуйтесь водой. Может произойти повреждение эмалированной поверхности. Немного прикройте нижние вентиляционные отдушины и закройте гриль крышкой
- ❁ - После окончания грилования погасите угли. Закройте гриль крышкой и закройте все вентиляционные отдушины
- ❁ - Пользуйтесь правильными инструментами для грилования с длинными и термоустойчивыми рукоятками
- ❁ - Никогда не выбрасывайте горячие угли в месте, где на них могут наступить люди, или где может угрожать возникновение пожара. Никогда не выбрасывайте золу или угли, прежде чем они полностью не погаснут. Не складывайте гриль, зола и угли полностью не погасли.
- ❁ - Следите за тем, чтобы в месте грилования не скапливались горючие испарения и жидкости, как бензин, алкоголь и т.д., или иные горючие материалы.
- ❁ - Пользуйтесь и храните электрические приспособления для разжигания аккуратно.
- ❁ - Укладывайте электрические кабели и шнуры на безопасном расстоянии от горячих поверхностей гриля и за пределами мест нахождения большого количества людей
- ❁ - Прием алкогольных напитков, лекарств по предписанию врача или без него может неблагоприятно повлиять на способность потребителя произвести правильный монтаж и безопасное обслуживание гриля.
- ❁ - Этот гриль не предназначен для работы в качестве обогревателя и его запрещено использовать для этих целей

-ПРЕДОСТЕРЕЖЕНИЕ

- ПрименениеТострыхТпредметовТдляТчисткиТрешеткиТдляТгрилования илиТудалениеТзолаТможетТповредитьТееТповерхность
- ПрименениеТабразивныхТчистящихТсредствТдляТчисткиТрешетки дляТгрилованияТилиТгриляТможетТповредитьТегоТТповерхность
- ГрильТнеобходимоТрегулярноТтщательноТчистить

СИМВОЛЫ



предупреждение!!горячаяпповерхность.

UGLJEN ROŠTILJ FZG 1008



OPĆI SIGURNOSNI PROPISI

Važne sigurnosne opomene

NEPRIDRŽAVANJE OVIH IZJAVA ZA OPASNOST, UPOZORENJE I OPREZ MOŽE UZROKOVATI OZBILJNE TJELESNE POVREDE ILI SMRT TE POŽAR ILI EKSPLOZIJU REZULTIRAJUĆI UNIŠTAVANJEM IMOVINE

SIGURNOSNI SIMBOLI (☸) upozoravaju vas na važne podatke vezano za **SIGURNOST**.

- ☸ Signalne riječi **OPASNOST**, **UPOZORENJE** ili **OPREZ** koriste se sa ☸ **SIGURNOSNIM SIMBOLOM**.
- ☸ **OPASNOST** identificira najozbiljnije opasne situacije.
- ☸ Molimo, pročitajte sve sigurnosne informacije sadržane u ovim Uputama za uporabu.
- ☸ **OPASNOST**
 - ☸ Nepridržavanje napomena o opasnosti, upozorenja i napomena o oprezu sadržanih u ovom Korisničkom priručniku mogu dovesti do teških tjelesnih ozljeda ili smrti ili pak do požara ili eksplozije koje dovode do materijalne štete.
 - ☸ Nemojte koristiti u zatvorenim prostorima! Ovaj roštilj je namijenjen samo za korištenje na otvorenom. Ako se koristi u zatvorenom prostoru, može se nakupiti otrovni dim i uzrokovati tjelesne povrede ili smrt.
 - ☸ Ovaj roštilj koristite samo na otvorenom, dobro prozračenom prostoru. Nemojte ga koristiti u garaži, zgradi, natkrivenom prolazu ili bilo kojem drugom zatvorenom prostoru.
 - ☸ Nemojte ovaj roštilj koristiti ispod bilo kakve natkrivene zapaljive konstrukcije.
 - ☸ **OPREZ!** Nemojte koristiti špirit ili benzin za paljenje ili ponovno paljenje! Koristite samo sredstva za potpalu koja su u skladu s EN1860-3.
 - ☸ Nepravilna montaža može biti opasna. Molimo da se pridržavate uputa za sastavljanje u ovom priručniku. Nemojte koristiti roštilj dok svi dijelovi nisu na svom mjestu. Prije nego što upalite roštilj, provjerite je li posuda za prihvatanje pepela pravilno priključena na noge ispod zdjele roštilja ili je li postavljena posuda za prihvatanje pepela velike zapremine.
 - ☸ Nemojte dodavati tekućinu za potpalu ugljena ili impregnirani ugljen s tekućinom za potpalu ugljena na vrući ili topli ugljen. Zatvorite tekućinu za potpalu nakon korištenja i postavite na sigurnoj udaljenosti od roštilja.

- ✿ Nemojte koristiti benzin, alkohol ili duge hlapljive tekućine kako biste upalili ugljen. Ako koristite tekućinu za potpalu ugljena, prije paljenja ugljena uklonite svu tekućinu koja se možda nacijedila kroz donje otvore za zrak.
 - ✿ Budite osobito oprezni kad radite s roštiljem. Bitće vrućijekom pečenja i nikad se tijekom korištenja ne smije ostaviti bez nadzora.
 - ✿ UPOZORENJE! Djecu i kućne ljubimce držite podalje od roštilja. Nemojte ostavljati novorođenčad, djecu i kućne ljubimce bez nadzora pored vrućeg roštilja.
 - ✿ PAŽNJA! Ovajće roštilj postati vrlo vruć, nemojte ga pomicati za vrijeme uporabe. Prije pomicanja dopustite da se ohladi.
 - ✿ Nemojte koristiti roštilj unutar 1,5 m od bilo kojeg zapaljivog materijala. Zapaljivi materijali uključuju, no ne ograničavaju se na drvo ili tretirane drvene podove, dvorišta i trijeme.
 - ✿ Nemojte uklanjati pepeo sve dok sav ugljen potpuno ne izgori i ugasi se, a roštilj se ne ohladi.
 - ✿ Nemojte nositi odjeću s raskopčanim rukavima dok palite ili koristite roštilj.
 - ✿ Nemojte koristiti roštilj pri jakom vjetru.
 - ✿ UPOZORENJE
 - ✿ Držite roštilj na stabilnoj, ravnoj površini cijelo vrijeme.
 - ✿ Uklonite poklopac s roštilja prilikom paljenja i razgaranja ugljena.
 - ✿ Nikada ne dodirujte rešetku za pečenje ili za ugljen, pepeo niti sam roštilj ili ugljen kako biste provjerili jesu li vrući.
 - ✿ Nemojte koristiti vodu za kontrolu usplamsavanja ili gašenje ugljena jer može oštetiti porculansku glazuru. Lagano zatvorite donje otvore za zrak (prigušivače) i postavite poklopac na posudu.
 - ✿ Ugasite ugljen kad završite s pečenjem. Nakon postavljanja poklopca na posudu zatvorite sve otvore za zrak (prigušivače).
 - ✿ Prilikom pečenja, podešavanja otvora za zrak (prigušivača), dodavanja ugljena i rukovanja termometrom ili poklopcem, uvijek treba nositi rukavice za roštiljanje.
 - ✿ Koristite pravilan pribor za roštilj, onaj s dugim ručkama otpornim na toplinu.
 - ✿ Nikada ne odlažite vrući ugljen gdje može doći do ili postoji opasnost od vatre. Nikada ne odlažite pepeo ili ugljen prije nego se potpuno ugase. Ne pohranjujte roštilj sve dok pepeo i ugljen nisu potpuno ugašeni.
 - ✿ Pazite da u području pečenja nema zapaljivih stvari i tekućina poput benzina, alkohola itd. kao ni drugih zapaljivih materijala. m Vrućim električnim upaljačima rukujte pažljivo i pažljivo ih skladištite.
-

- ✿ Električne kablove držite podalje od vrućih površina roštilja i izvan područja kroz koja ljudi hodaju.
- ✿ Uporaba alkohola, lijekova koji se izdaju na recept ili bez njega može utjecati na sposobnost korisnika da pravilno sastavi ili da sigurno radi s roštiljem.
- ✿ Ovaj roštilj nije namijenjen postavljanju u kamp-kućice i/ili na plovila.
- ✿ Ovaj roštilj nije namijenjen korištenju kao grijača i nikada se ne smije koristiti u tu svrhu.
- ✿ OPREZ
- ✿ Oblaganje zdjele aluminijskom folijom zapriječit će protok zraka. Umjesto toga, koristite pliticu za sakupljanje masnoće za hvatanje kapljevine iz mesa kada pečete neizravnim načinom.
- ✿ Korištenjem oštih predmeta začišćenje rešetke za kuhanje ili vađenje pepela može se oštetiti završni sloj.
- ✿ Uporabom abrazivnih sredstava začišćenje na rešetki za pečenje ili samom roštilju oštetit će se završni sloj.
- ✿ Roštilj treba redovito temeljito očistiti.

SIMBOLI



Pozor!!vruće površine.

HOLZKOHLE-GRILL

FZG 1008



ALLGEMEINE SICHERHEITSVORSCHRIFTEN

Wichtige Sicherheitshinweise

DIE NICHTEINHALTUNG DIESER WARNUNGEN UND HINWEISE AUF GEFAHR KANN SCHWERE BESCHÄDIGUNG DER GESUNDHEIT, TOD, BRAND ODER EXPLOSION SOWIE VERMÖGENSSCHADEN VERURSACHEN.

-DIE SICHERHEITSSYMBOL (☸) weisen auf wichtige **SICHERHEITSINFORMATIONEN** hin.

- ☸ -Signalwörter **GEFAHR**, **WARNUNG** oder **HINWEIS** werden gemeinsam mit einem **SICHERHEITSSYMBOL** verwendet.
- ☸ -**GEFAHR** bezeichnet die schwersten Risiken.
- ☸ -Lesen Sie bitte alle Sicherheitsinformationen in diesem Handbuch durch.
- ☸ -**GEFAHR**
 - ☸ -Die Missachtung der Hinweise, Warnungen und Warnsignale in diesem Benutzerhandbuch kann eine schwere oder sogar tödliche Verletzung, Brand oder Explosion mit Vermögensschaden verursachen.
 - ☸ -Verwenden Sie den Grill nie in Innenräumen! Der Grill ist nur für Einsatz in Außenräumen vorgesehen. Bei dessen Verwendung im Innenraum sammeln sich giftige Rauchgase an, die eine schwere Gesundheitsbeschädigung oder sogar Tod verursachen können.
 - ☸ -Verwenden Sie den Grill nur außerhalb der Gebäude, in gut gelüfteten Räumen. Verwenden Sie ihn nie in einer Garage, einem Gebäude, unter einem Schutzdach oder in anderen geschlossenen Räumen.
 - ☸ -Verwenden Sie diesen Grill nie unter brennbaren Konstruktionen.
 - ☸ -HINWEIS! Nutzen Sie kein Spiritus oder Petroleum zur Zündung oder Wiederezündung! Verwenden Sie nur die Anzündungsmittel gemäß EN1806-3.
 - ☸ -Eine unqualifizierte Montage ist gefährlich. Gehen Sie bitte nach den in dieser Anleitung angeführten Montagehinweisen vor. Verwenden Sie diesen Grill nur dann, wenn sich alle seinen Bestandteile an den vorgesehenen Stellen befinden. Der Aschenbehälter muss zu den Füßen unter dem Grillkessel befestigt werden, oder vor der Grillzündung muss auf dem dazu vorgesehenen Platz ein Hochkapazitätsbehälter für die Asche platziert werden.

- ✿ -Geben Sie keine Startflüssigkeit oder die mit Startflüssigkeit getränkte Holzkohle in die heiße oder warme Holzkohle zu. Bei der Grillverwendung schließen Sie die Behälter mit der Startflüssigkeit zu und lagern Sie sie im Sicherheitsabstand von dem Grill.
- ✿ -Zur Zündung des Grills verwenden Sie kein Benzin, keinen Alkohol sowie keine flüchtigen Flüssigkeiten. Wenn Sie eine Startflüssigkeit verwenden, entfernen Sie vor Zündung der Holzkohle gesamte Flüssigkeitsreste, die durch untere Luftlöcher ausströmen könnten.
- ✿ -Seien Sie vorsichtig bei der Manipulation mit dem Grill. Während des Grillens wird der Grill sehr heiß. Lassen Sie ihn deshalb nie unbeaufsichtigt!
- ✿ -**WARNUNG!** Halten Sie den heißen Grill außerhalb der Reichweite von Kindern und Haustieren. Die sich in der Nähe des heißen Grills befindenden Kinder und Tiere dürfen nie unbeaufsichtigt gelassen werden.
- ✿ -**VORSICHT!** Der Grill kann sehr heiß sein, verschieben Sie ihn im Betriebsstand nicht. Lassen Sie den Grill vor evtl. Verschiebung ausreichend abkühlen.
- ✿ -Der Grill darf nicht näher als 1,5 m von brennbaren Stoffen betrieben werden. Aus brennbaren Stoffen können auch Holzterrassen, Patios und Veranden hergestellt werden.
- ✿ -Entfernen Sie die Asche erst nachdem die Holzkohle ganz abgebrannt und verlöscht ist und der Grill wird kalt.
- ✿ -Bei Zündung und Verwendung des Grills tragen Sie keine Kleidung mit breiten Ärmeln.
- ✿ -Beim starken Wind darf der Grill nicht verwendet werden.

✿ -**WARNUNG**

- ✿ -Der Grill soll immer in stabiler und waagerechter Position erhalten werden.
 - ✿ -Nehmen Sie den Grill-Deckel ab, wenn Sie die Holzkohle anzünden.
 - ✿ -Greifen Sie das Grillgitter oder den Rost für die Holzkohle, die Asche, Kohle oder den Grill selbst nicht an, um festzustellen, ob er heiß ist.
 - ✿ -Zur Flamme-Regulierung oder zum Löschen der Holzkohle verwenden Sie kein Wasser, weil die Emailoberfläche beschädigt werden könnte. Machen Sie die Luftlöcher leicht zu und decken Sie den Grill mit dem Deckel ab.
 - ✿ -Nach Beendigung des Grillens löschen Sie die Kohle. Decken Sie den Kessel mit dem Deckel ab und machen Sie alle Luftlöcher zu.
-

- ☼ -Verwenden Sie das geeignete Grill-Werkzeug mit langen und wärmebeständigen Griffen.
- ☼ -Entsorgen Sie die heiße Kohle nie in diejenigen Stellen, in den auf die Kohle andere Personen auftreten könnten, oder dorthin, wo eine Brandgefahr besteht. Die Asche oder die Kohle dürfen nicht entsorgt werden, ehe sie ganz ausgelöscht sind. Lagern Sie den Grill nicht ein, solange die Asche und die Kohle nicht völlig gelöscht sind.
- ☼ -Beachten Sie, dass sich im Grillumfeld weder brennbare Ausdämpfungen und Flüssigkeiten wie Benzin, Alkohol usw. noch andere brennbare Stoffe befinden.
- ☼ -Seien Sie vorsichtig bei Verwendung und Lagerung der elektrischen Anzündungsgeräte.
- ☼ -Verlegen Sie elektrische Kabel und Schnüre außerhalb heißer Grillflächen sowie Stellen, auf denen sich mehrere Leute bewegen.
- ☼ -Genuss von alkoholischen Getränken und vorgeschriebenen oder nicht vorgeschriebenen Medikamenten kann die Fähigkeit des Verbrauchers bei der ordnungsgemäßen Montage und sicherer Bedienung des Grills negativ beeinflussen.
- ☼ -Dieser Grill ist kein Heizgerät und darf für Heizungszwecke nicht verwendet werden.
- ☼ **HINWEIS**
- ☼ -Bei Verwendung scharfer Gegenstände bei der Reinigung des Grillgitters oder bei Asche-Beseitigung kann die Grilloberfläche beschädigt werden.
- ☼ -Die Reinigungsschermittel können das Grillgitter oder die Grilloberfläche beschädigen.
- ☼ -Der Grill muss regelmäßig und gründlich gereinigt werden.

SYMBOLLEN



Warnung!!! Heiße Oberfläche.

BARBECUE À CHARBON DE BOIS FZG 1008



RÈGLES GÉNÉRALES DE SÉCURITÉ

Consignes de sécurité importantes

LE NON RESPECT DES INSTRUCTIONS MENTIONNÉES DANS CETTE NOTICE D'AVERTISSEMENT PEUT AVOIR POUR CONSÉQUENCES DE GRAVES ACCIDENTS CORPORELS POUVANT ENTRAÎNER LA MORT, PROVOQUER UN INCENDIE, UNE EXPLOSION OU DES DOMMAGES AUX BIENS.

- ✿ LES **SYMBOLES DE SÉCURITÉ** (✿) vous avertiront des importantes informations de **SÉCURITÉ**.
- ✿ Les mots tels que **DANGER, MISE EN GARDE** ou **AVERTISSEMENT** seront utilisés conjointement avec le **SYMBOLE DE SÉCURITÉ**.
- ✿ Le mot **DANGER** signale les risques les plus graves.
- ✿ Veuillez lire entièrement toutes les informations relatives à la sécurité contenues dans ce manuel.

✿ DANGER

- ✿ Le fait de ne pas porter une attention suffisante aux dangers, avertissements et mises en garde mentionnés dans ce manuel d'utilisation peut avoir pour conséquence des blessures graves ou mortelles, un incendie, une explosion ou des dommages aux biens.
- ✿ N'utilisez pas ce barbecue à l'intérieur ! Il est uniquement destiné à être utilisé à l'extérieur. Lors de son utilisation, des résidus de combustion toxiques s'échappent et peuvent entraîner des risques graves pour la santé et parfois la mort.
- ✿ Utilisez uniquement ce barbecue en dehors des bâtiments ou sous des abris suffisamment ventilés. Ne l'utilisez pas dans un garage, dans un bâtiment ni dans d'autres locaux fermés.
- ✿ N'utilisez pas ce barbecue sous une charpente inflammable.
- ✿ AVERTISSEMENT! N'utilisez pas d'alcool ni de pétrole pour allumer ou rallumer le barbecue. Utilisez exclusivement un produit allume-feu conforme à la norme EN 1806-3.

- ✿ Des risques existent si le montage n'est pas correctement réalisé. Veuillez procéder conformément aux instructions de montage décrites dans ce manuel d'utilisation. N'utilisez le barbecue que si tous ses éléments sont correctement montés. Le bac à cendres doit être fixé sur les pieds du barbecue, sous le foyer ou doit être rangé. Un bac à cendres de grande capacité doit être posé à son emplacement avant l'allumage du barbecue.
 - ✿ Ne versez pas de liquide d'allumage ou du charbon de bois imprégné de liquide d'allumage sur le charbon de bois brûlant ou encore chaud du foyer. Après utilisation, refermez le flacon de liquide d'allumage et rangez-le à distance sécuritaire du barbecue.
 - ✿ N'utilisez jamais pour allumer le barbecue d'essence, d'alcool ni d'autres produits volatiles. Si vous utilisez un liquide d'allumage, éliminez avant d'allumer le charbon de bois tous les restes de liquide qui pourraient s'écouler par les événements inférieurs.
 - ✿ Veillez à toujours utiliser le barbecue avec un maximum de prudence. Le barbecue peut atteindre de très hautes températures pendant son utilisation.
Ne le laissez donc jamais sans surveillance.
 - ✿ **AVERTISSEMENT !** Gardez hors de portée des enfants et des animaux. Ne laissez jamais les enfants et les animaux sans surveillance à proximité du barbecue chaud.
 - ✿ **ATTENTION !** Le barbecue peut être très chaud. Ne le déplacez pas pendant son utilisation. Laissez-le suffisamment refroidir avant de le déplacer.
 - ✿ N'utilisez pas le barbecue à une distance inférieure à 1,5 m de matériaux inflammables. Les terrasses en bois, patios et vérandas peuvent être fabriqués à partir de matériaux inflammables.
 - ✿ N'évacuez pas les cendres tant que le charbon de bois n'est pas entièrement brûlé et consommé et tant que le barbecue n'est pas complètement refroidi.
 - ✿ Ne portez pas de vêtements amples à longues manches pendant l'allumage ou l'utilisation du barbecue.
 - ✿ N'utilisez pas le barbecue en cas de forts coups de vent.
-

MISE EN GARDE

- ✿ Veillez à ce que le barbecue soit toujours en position stable et horizontale.
- ✿ Enlevez le couvercle du barbecue lorsque vous allumez le charbon de bois.
- ✿ Ne touchez jamais la grille du barbecue ou les grilles et plaques de retenue du charbon de bois et des cendres pour vérifier si elles sont encore chaudes.
- ✿ N'utilisez jamais d'eau pour atténuer les flammes ou éteindre le charbon de bois car les surfaces émaillées pourraient être endommagées. Fermez légèrement les événements d'aération inférieurs et refermez le couvercle du barbecue.
- ✿ Etouffez les braises après utilisation en couvrant le foyer avec le couvercle du barbecue et en fermant tous les événements d'aération.
- ✿ Utilisez pour la cuisson des ustensiles adaptés avec de longs manches et des poignées résistant à la chaleur.
- ✿ Ne jetez jamais les cendres encore chaudes à des endroits où l'on pourrait marcher dessus ni dans des zones où existent des risques d'incendie. Ne jetez jamais les cendres ou les braises avant qu'elles ne soient complètement éteintes. Ne rangez pas le barbecue si les cendres ou les braises ne sont pas complètement éteintes.
- ✿ Veillez à ce qu'il n'y ait pas de liquides ou vapeurs inflammables comme l'essence, l'alcool etc. ni d'autres matériaux inflammables dans l'environnement du barbecue.
- ✿ Utilisez et stockez prudemment les allume-feux électriques.
- ✿ Posez les câbles et fils électriques en dehors des surfaces chaudes du barbecue et à l'extérieur en cas de présence d'un grand nombre de personnes.
- ✿ La consommation d'alcool et la prise de médicaments avec ou sans ordonnance peuvent avoir des effets néfastes sur les capacités des personnes et les empêcher de réaliser correctement le montage et d'assurer l'utilisation en toute sécurité du barbecue.
- ✿ Ce barbecue n'est pas destiné à être utilisé comme appareil de chauffage et ne doit jamais être utilisé dans ce but.

AVERTISSEMENT

- ✿ L'utilisation d'outils coupants pour nettoyer la grille du barbecue ou éliminer les cendres des grilles et plaques peut endommager leur surface.
- ✿ L'utilisation de produits de nettoyage abrasifs peut endommager la surface de la grille du barbecue et des grilles et plaques.
- ✿ Le barbecue doit être nettoyé soigneusement et régulièrement.

SYMBOLES



Avertissement!!surface chaude.

BARBECUE DE CARBÓN DE LEÑA FZG 1008

REGLAS GENERALES DE SEGURIDAD

Importantes instrucciones de seguridad

EL INCUMPLIMIENTO DE LAS INSTRUCCIONES CONTENIDAS EN ESTAS ADVERTENCIAS DE PELIGRO Y AVISOS PUEDE CAUSAR LESIONES GRAVES, MUERTE, INCENDIO O EXPLOSIÓN Y DAÑOS A LA PROPIEDAD.

- ✿ **Los SÍMBOLOS DE SEGURIDAD** (☸) le advierten de informaciones **DE SEGURIDAD** importantes.
- ✿ Las palabras señalizadora de **PELIGRO**, **ADVERTENCIA** o **PRECAUCIÓN** se utilizarán en combinación con un **SÍMBOLO DE SEGURIDAD**.
- ✿ **PELIGRO** indica los riesgos más graves.
- ✿ Sírvase a leer toda la información de seguridad en este manual.

PELIGRO

- ✿ Si usted no presta suficiente atención a las advertencias de peligro, alertas y advertencias contenidas en este manual del usuario, ello puede provocar lesiones graves o mortales, o un incendio o explosión causando daños a la propiedad.
- ✿ La barbacoa está diseñada sólo para uso al aire libre. Si se utiliza en interior, se producirá una acumulación de gases de combustión tóxicos, lo cual puede causar lesiones graves o la muerte.
- ✿ Utilice esta barbacoa solamente al aire libre, en un área bien ventilada. No la use en el garaje, en el edificio, cobertizo u otras áreas cerradas.
- ✿ No use la barbacoa debajo de cualquier construcción inflamable.
- ✿ ¡ADVERTENCIA! No utilice alcohol o kerosene para prender fuego o reencenderlo! Use sólo encendedores de conformidad con la norma EN 1806-3.
- ✿ Peligro por montaje incorrecto. Sírvase a seguir las instrucciones de montaje especificadas en este manual. Use esta barbacoa, solamente cuando todos sus componentes estén en su lugar. El depósito de cenizas tiene que estar fijado a las patas por debajo de la caldera, o hay que colocar en su lugar un depósito de cenizas de gran capacidad, antes de encender la barbacoa.

- ✿ No vierta líquido de encendido o carbón impregnado con líquido de encendido sobre el carbón caliente o tibio. Después de usar el líquido de encendido, protéjase y manténgase a una distancia prudencial de la barbacoa.
- ✿ Nunca use gasolina, alcohol u otros líquidos volátiles para encender la barbacoa. Si utiliza un líquido de encendido, retire cualquier líquido residual que pudiera escapar por las rejillas de ventilación inferior, antes de encender el carbón.
- ✿ Al manipular la barbacoa, hágalo con suma precaución. Durante el asado, la barbacoa se calienta bastante. Por eso, nunca la deje sin supervisión.
- ✿ ¡ADVERTENCIA! Mantener fuera del alcance de los niños y las mascotas. No deje sin supervisión a niños o animales en movimiento cerca de la barbacoa caliente.
- ✿ ¡ADVERTENCIA! La barbacoa puede estar muy caliente, no la cambie de lugar durante cuando esté funcionando. Deje que la barbacoa se enfríe bien antes de cambiarla de lugar.
- ✿ No utilice la barbacoa a una distancia de menos de 1,5 m de materiales inflamables. Las terrazas de madera, patios y porches también pueden ser fabricados de materiales inflamables.
- ✿ No retire la ceniza si el carbón no se ha quemado y extinguido por completo y si la barbacoa no se ha enfriado.
- ✿ No use ropa de mangas sueltas mientras al encender o usar la barbacoa.
- ✿ No use la barbacoa cuando haya viento fuerte.

ADVERTENCIA

- ✿ Mantenga siempre la barbacoa en una posición horizontal estable.
- ✿ Quite la tapa de la barbacoa cuando encienda el carbón de leña.
- ✿ Nunca toque la parrilla de la barbacoa o la rejilla de carbón, la ceniza, el carbón de leña ni la barbacoa para comprobar si está caliente.
- ✿ Para regular la llama o extinguir el carbón, no usar nunca agua, podría causar daños en la superficie del esmalte. Cierre suavemente los ductos de escape inferiores y póngale la tapa a la barbacoa.
- ✿ Cuando termine de trabajar con la barbacoa, extinga las brasas. Cubra la caldera con la tapa y cierre todos los conductos de ventilación.

- ✿ Utilice las herramientas adecuadas para asar con asas largas resistentes al calor.
- ✿ Nunca arroje las brasas en lugares donde otras personas puedan pisar o donde pueda haber riesgo de incendio. Nunca arroje las cenizas o brasas antes de que se extingan por completo. No guarde la barbacoa hasta que las cenizas y brasas estén completamente extinguidas.
- ✿ Asegúrese de que el área de la barbacoa esté libre de vapores y líquidos inflamables, como gasolina, alcohol u otros materiales inflamables, etc.
- ✿ Utilice y guarde los encendedores eléctricos con cuidado.
- ✿ Mantenga los cables eléctricos y cables alejados de la superficie de la barbacoa caliente y fuera de las instalaciones donde se mueven más personas.
- ✿ El uso de alcohol, medicamentos recetados o sin prescripción puede afectar negativamente la capacidad del consumidor para hacer una correcta instalación y manipulación segura de la barbacoa.
- ✿ Esta barbacoa no está diseñada para funcionar como elemento de calentamiento y nunca debe ser usada para este propósito.

ADVERTENCIA

- ✿ El uso de objetos afilados para limpiar la rejilla de la barbacoa, o retirar la ceniza puede dañar su superficie.
- ✿ El uso de detergentes abrasivos en la rejilla de la barbacoa pueden dañar su superficie.
- ✿ Es necesario limpiar a fondo la barbacoa con regularidad.

SÍMBOLOS



Advertencia!!Superficie caliente.

GRILL A CARBONELLA FZG 1008

REGOLE GENERALI DI SICUREZZA

Istruzioni importanti di sicurezza

LA MANCATA OSSERVANZA DI QUESTE ISTRUZIONI E AVVERTENZE PUÒ CAUSARE LESIONI GRAVI, DECESSO, INCENDIO, ESPLOSIONE NONCHÈ DANNI ALLA PROPRIETÀ.

- * **SIMBOLI DI SICUREZZA** (☸) vi avvertono della presenza delle informazioni di **SICUREZZA** importanti.
- * Le parole di segnalazioni **PERICOLO**, **AVVERTENZA** o **ATTENZIONE** vengono utilizzate insieme al **SIMBOLO DI SICUREZZA**.
- * **PERICOLO** indica i rischi più gravi.
- * Si prega di leggere attentamente tutte le Informazioni sulla sicurezza di questo manuale.

PERICOLO

- * Inosservanza delle avvertenze di sicurezza contenute nel presente manuale d'uso, può provocare lesioni gravi o mortali, nonché incendio o esplosione con danni alla proprietà.
- * Non utilizzare il grill all'interno! Il grill è destinato solo all'uso esterno. Utilizzandolo all'interno c'è rischio dell'accumulo dei prodotti della combustione tossici che possono provocare lesioni gravi o la morte.
- * Utilizzare questo grill solo all'aperto, nelle aree ben ventilate. Non utilizzarlo nelle rimesse, negli edifici, nelle tettoie o nelle altre aree chiuse.
- * Non utilizzare questo grill sotto qualsiasi costruzione combustibile.
- * **AVVERTENZA!** Non utilizzare lo spirito o il petrolio per l'accensione o la riaccensione! Utilizzare solo gli accenditori corrispondenti alla norma EN 1806-3.
- * Un non corretto montaggio può causare potenziali pericoli. Si prega di seguire le istruzioni di installazione riportate nel presente manuale. Utilizzare questo grill solo quando tutti i suoi componenti sono al loro posto. Il contenitore per la cenere deve essere fissato ai piedi sotto il recipiente di cottura oppure prima di accendere il grill deve essere messo al suo posto il contenitore per le ceneri di alta capacità.

- ✿ Non gettare il liquido accendigrill o la carbonella impregnata con il liquido accendigrill nella carbonella calda. Dopo aver utilizzato il liquido accendigrill copritelo e tenetelo a distanza di sicurezza dal grill.
- ✿ Per accendere il grill mai utilizzare la benzina, l'alcole o altri liquidi volatili. Utilizzando il liquido accendigrill, prima di accendere la carbonella eliminare tutti i residui liquidi che possono sfuggire dagli sfogatoi inferiori.
- ✿ Durante la manipolazione con il grill fare tanta attenzione, il grill si riscalda fortemente. Durante il suo utilizzo non lasciarlo mai senza il controllo.
- ✿ **AVVERTENZA!** Tenere fuori dalla portata dei bambini e degli animali. Non lasciare bambini ed animali muoversi nella vicinanza del grill senza il controllo.
- ✿ **ATTENZIONE!** Il grill può essere molto caldo, durante il funzionamento non spostarlo. Prima di spostare il grill lasciarlo raffreddare per bene.
- ✿ Non utilizzare il grill ad una distanza inferiore a 1,5m da materiali combustibili. Dei materiali combustibili possono essere costruite le terrazze di legno, i patii e le verande.
- ✿ Non rimuovere le ceneri se la carbonella non è completamente bruciata e spenta efinchè il grill non si sarà raffreddato.
- ✿ Non utilizzare l'indumento con le maniche non aderenti durante l'accensione o l'utilizzo del grill.
- ✿ Non utilizzare il grill con il vento forte

-AVVERTENZA

- ✿ Mantenere sempre il grill nella posizione orizzontale e stabile.
- ✿ Togliere il coperchio dal grill nel caso che si accenderà la carbonella.
- ✿ Mai toccare nè il grill o la gratella per la carbonella e la cenere nè il grill per vedere se è caldo.
- ✿ Per regolare le fiamme o per spegnere la carbonella mai utilizzare l'acqua, potrebbe causare danni alla superficie di smalto. Chiudere leggermente gli sfogatoi inferiori e chiudere il grill con il coperchio.
- ✿ Terminando la grigliata spegnere i carboncini. Coprire il recipiente di cottura con il coperchio e chiudere tutti gli sfogatoi.
- ✿ Per grigliare utilizzare gli strumenti giusti con i manici lunghi e resistenti al calore.

- ✿ Mai gettare i carboncini caldi nei luoghi dove gli altri possono metterli sotto il piede o dove può essere rischio d'incendio. Mai gettare le ceneri o i carboncini prima che siano completamente spenti. Non immagazzinare il grill finché le ceneri e i carboncini non saranno completamente spenti.
- ✿ Fare attenzione che nella zona del grill non siano né i vapori infiammabili e i liquidi come la benzina, l'alcole ecc., né altri materiali infiammabili.
- ✿ Utilizzare ed immagazzinare gli accenditori elettrici cautamente.
- ✿ Posare i cavi elettrici a distanza dalla superficie calda del grill e a distanza dai luoghi dove c'è il movimento della gente.
- ✿ L'uso dell'alcole, dei farmaci previa la ricetta o senza la ricetta può influire negativamente sulla capacità del consumatore di effettuare una corretta installazione e sul funzionamento sicuro del grill.
- ✿ Questo grill non è adatto per la funzione di un calorifero e mai deve essere utilizzato per tale scopo.

-AVVERTIMENTO

- ✿ L'utilizzo degli oggetti appuntiti per pulire la griglia o per rimuovere la cenere può danneggiare la superficie.
- ✿ L'utilizzo i detergenti abrasivi per pulire la griglia o il grill può danneggiare la sua superficie.
- ✿ Il grill necessita una pulizia regolare ed accurata.

SIMBOLI



Avvertenza!!Superficie calda.

HOUTSKOOL GRILL FZG 1008

ALGEMENE VEILIGHEIDSVOORSCHRIFTEN

Belangrijke veiligheidsinstructies

ALS DE VEILIGHEIDSVOORSCHRIFTEN EN DE WAARSCHUWINGEN NIET WORDEN OPGEVOLGD, KAN HET PERSOONLIJK LETSEL, DOOD, BRAND, ONTPLOFFING OF BESCHADIGING TOT GEVOLG HEBBEN.

- * **-VEILIGHEIDSYMBOLEN** () wijzen belangrijke **VEILIGHEIDINFORMATIE AAN**aan.
- * **-SIGNAALWOORDEN** zoals **GEVAAR, WAARSCHUWING** of **VOORZICHTIG** zullen samen met een **VEILIGHEIDSYMBOOL** gebruikt worden.
- * **GEVAAR**markeert de ernstigste risico's
- * Lees aandachtig alle veiligheidsinstructies door die deze handleiding bevat.

* **GEVAAR**

- * Als u niet genoeg tijd besteed aan het lezen van de waarschuwingen die deze handleiding bevat, kunt u ernstige verwondingen oplopen of het kan zelfs de dood tot gevolg hebben. Ook kan het brand of ontploffing tot gevolg hebben, waarbij schade aan goederen kan plaatsvinden.
- * Gebruik de grill niet binnen! De grill is bestemd om alleen buitenshuis gebruikt te worden. Bij het gebruik binnen kunnen er giftige dampen ontstaan en u kunt ernstige verwondingen oplopen of het kan zelfs de dood tot gevolg hebben.
- * Gebruik deze grill alleen buitenshuis of alleen in goed geventileerde ruimten. Gebruik het niet in een garage, in een gebouw, onder een afdak en ook niet in gesloten ruimte.
- * Gebruik deze grill niet onder een constructie die brandbare materialen kan bevatten.
- * **WAARSCHUWING!** Gebruik geen spiritus of petroleum voor het aansteken of wederom aansteken! Gebruik alleen ontstekers die aan de EN 1806-3 norm voldoen.
- * Bij onjuiste montage kan er gevaar ontstaan. Volg voorzichtig de montageinstructies in deze handleiding. Gebruik deze grill alleen als alle onderdelen op juiste plek zijn. De asopvangbak moet op poten onder de grillbak bevestigd worden of de asopvangbak met grote capaciteit moet op zijn positie geplaatst worden.

- ✿ Giet geen aanmaakvloeistof in de vuurkorf of doe geen houtskool gedompeld in aanmaakvloeistof bij de hete of warme houtskool. Na het gebruik, de aanmaakvloeistof opbergen op een veilige afstand van de grill.
- ✿ Gebruik nooit benzine, alcohol of andere lichtontvlambare vloeistoffen voor het aansteken van de grill. Als u aanmaakvloeistof gebruikt, let voor het aansteken van de houtskool, op eventuele resten van de vloeistof die door luchtgaten onderin kunnen uitlopen.-

✿ **Bij manipulatie van de grill**

- ✿ -Manipuleer de grill heel voorzichtig. Gedurende het grillen wordt de grill heel heet. Laat het nooit zonder een toezicht bij het gebruik.
- ✿ **WAARSCHUWING!** Houd kinderen en dieren op afstand van de grill. Laat kinderen en dieren die zich dichtbij de hete grill bevinden, nooit zonder toezicht.
- ✿ **LET OP!** De grill kan heel heet zijn. Verplaats deze gedurende het gebruik niet. Laat de grill voor het verplaatsen helemaal afkoelen.
- ✿ Gebruik de grill niet als er zich brandbare materialen binnen een afstand van 1,5m van de grill bevinden.
- ✿ Houtterassen of veranda's kunnen ook van brandbare materialen gefabriceerd worden.
- ✿ Verwijder geen as totdat de houtskool helemaal uitgebrand is of tot het helemaal uitgedoofd is en de grill afgekoelt is.
- ✿ Draag geen kleding met losse mouwen bij het aansteken of gebruiken van de grill.
- ✿ Gebruik de grill niet als er een sterke wind waait.

✿ **WAARSCHUWINGEN**

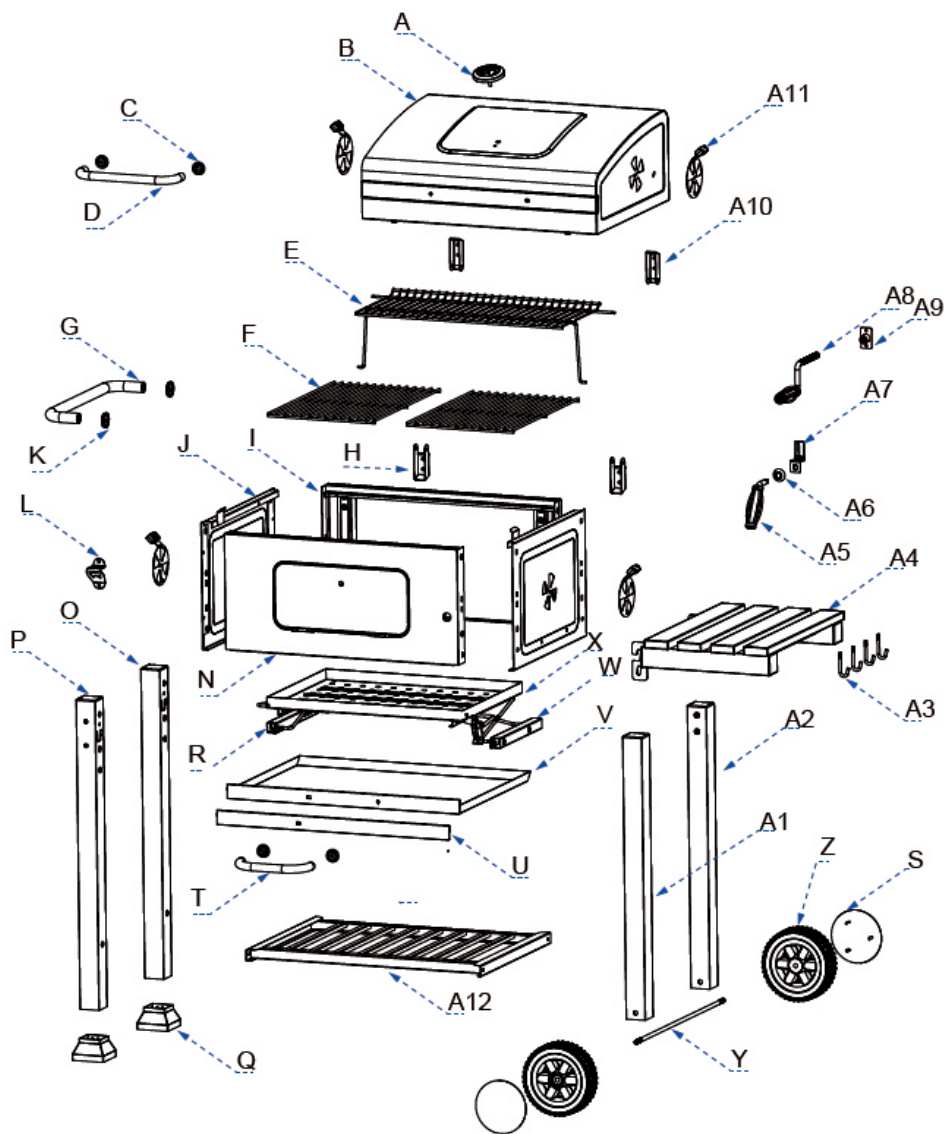
- ✿ Plaats de grill altijd in een stabiele en waterpas positie.
- ✿ Verwijder de grilldeksel als u de houtskool aansteekt.
- ✿ Raak nooit het grillrooster of het rooster voor de houtskool, de as of kool of de grill zelf aan om erachter te komen of het heet is.
- ✿ Gebruik nooit water voor de regulatie van vlammen of voor het blussen van kooltjes. Het kan tot beschadiging van het emaille oppervlak tot gevolg hebben.
- ✿ Bij blussen sluit de ventilatie luchtgaten onderin half dicht en bedek de grill met een deksel.












- * Aan heteinde van het grillen blus de gloeiende kooltjes. Dek de grillbak met een deksel en doe alle ventilatie luchtgaten dicht.
- * Gebruik alleen grillgereedschap met lange en hittebestendige handgrepen.
- * Gooi nooit hete kooltjes op plekken waar andere mensen erop kunnen stappen of waar er een risico op brand is.
- * Gooi nooit as of kooltjes uit de grillbak voor ze helemaal gedooft zijn. Berg de grill niet op als as en kooltjes niet helemaal gedooft zijn.
- * Zorg ervoor dat er geen brandbare damp of vloeistoffen zoals benzine, alcohol etc. in de ruimte aanwezig zijn waar er gegrilld wordt.
- * Gebruik elektrische kabels, snoeren en ontstekers voorzichtig.
- * Leg elektrische kabels en draden buiten bereik van hete oppervlakken van de grill en niet op plaatsen waar zich meerdere mensen kunnen bevinden.
- * Het gebruik van alcohol, medicijn met of zonder recept, kan het vermogen van de consument om het uitvoeren van correcte installatie en de veilige bediening van de grill negatief beïnvloeden.
- * Deze grill is niet bestemd voor het verwarmen van lichaamsdelen en mag nooit voor deze doelen gebruikt worden.
- * **VOORZICHTIG!**
- * Gebruik van scherpe materialen bij het schoonmaken van de grillrooster of bij het verwijderen van as kan een beschadiging van grill oppervlakte veroorzaken.
- * Gebruik van schuur- en schoonmaakmiddelen op het grillrooster of de grill kan beschadiging van de grill oppervlakte tot gevolg hebben.
- * De grill dient regelmatig en grondig schoongemaakt te worden.

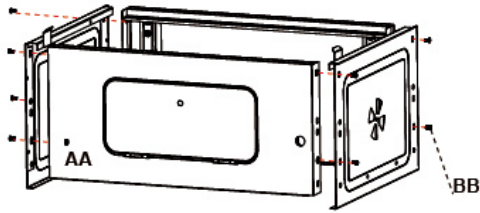
SYMBOLLEN



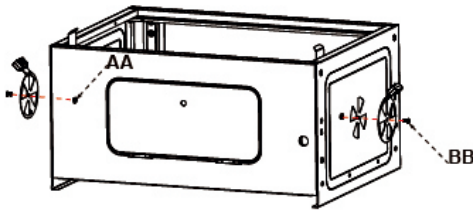
Waarschuwing!!! Heet oppervlak.



	AA		FF
	BB		GG
	CC		HH
	DD		II
	EE		JJ
Details			KK

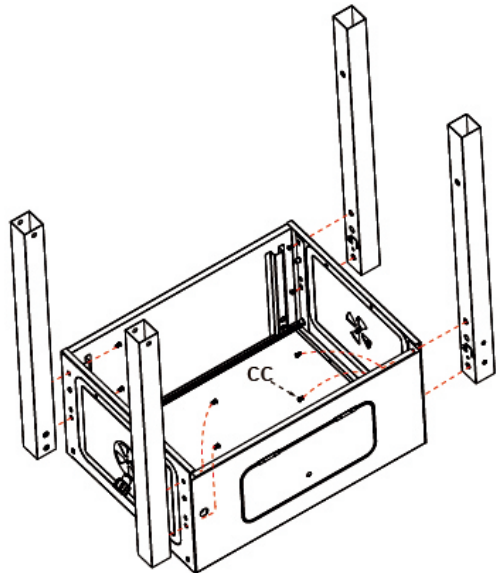


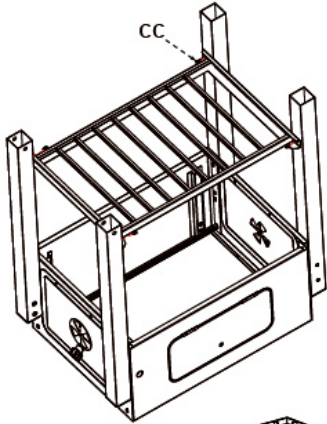
Step 1



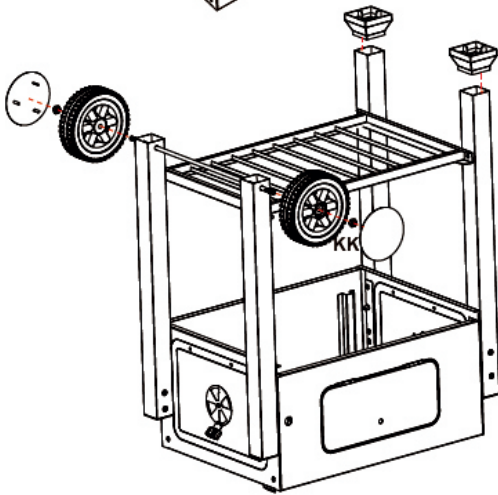
Step 2

Step 3



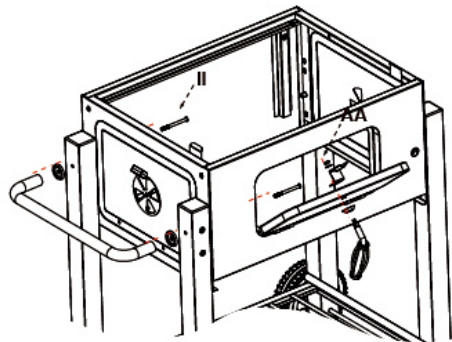


Step 4

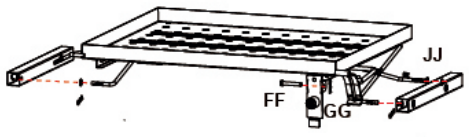


Step 5

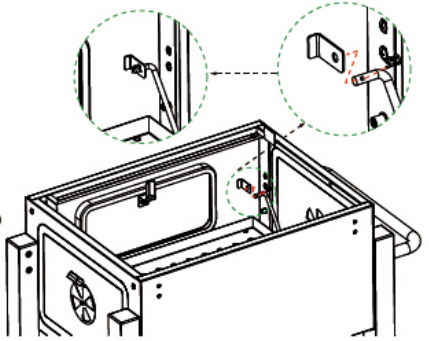
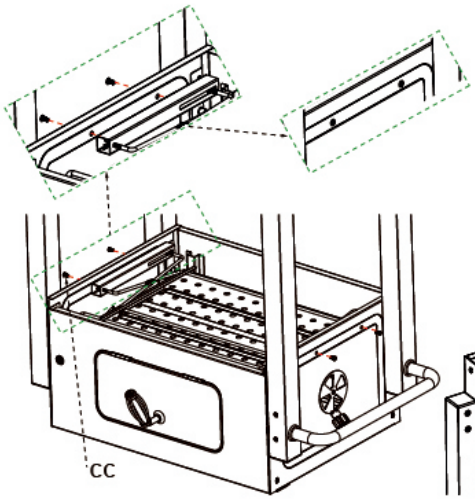
Step 6



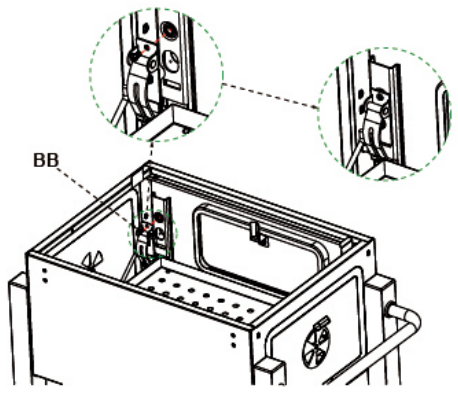
Step 7

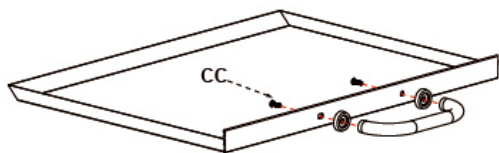


Step 8

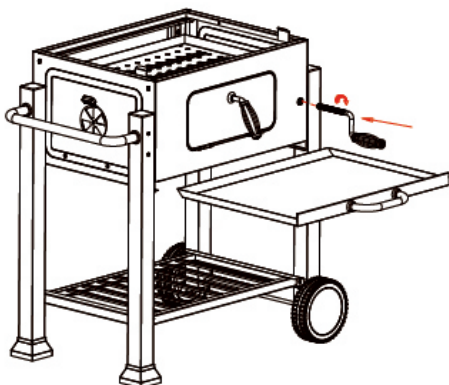


Step 9



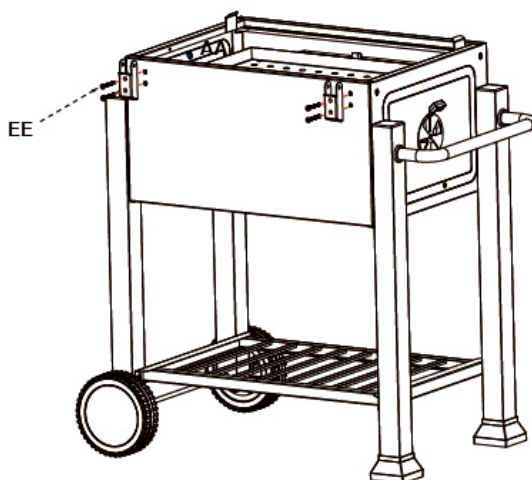


Step 10

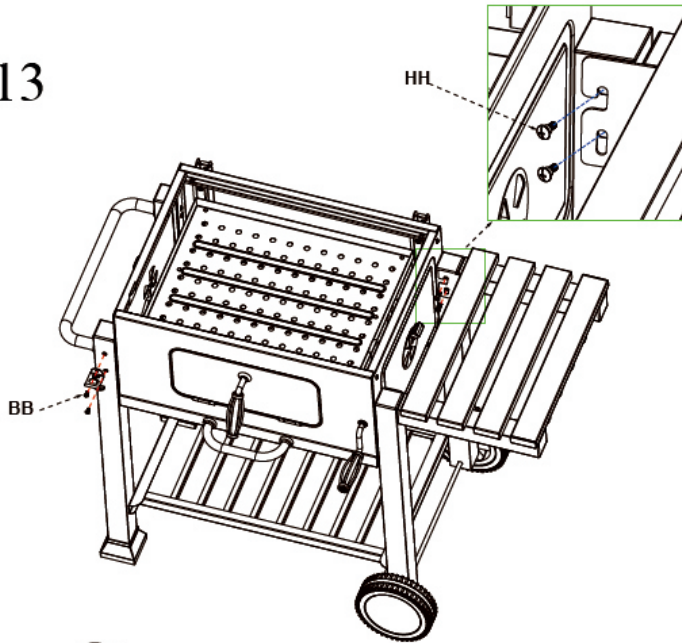


Step 11

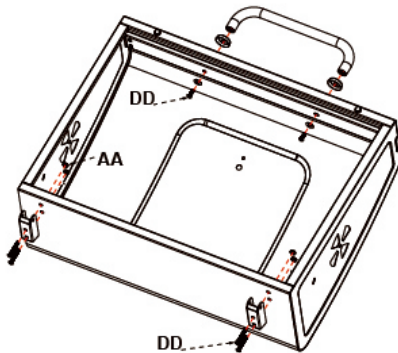
Step 12



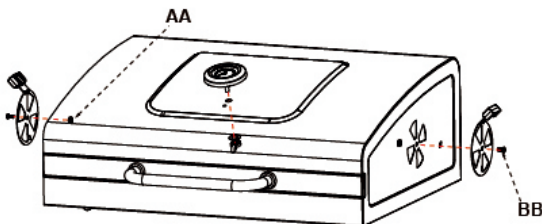
Step 13

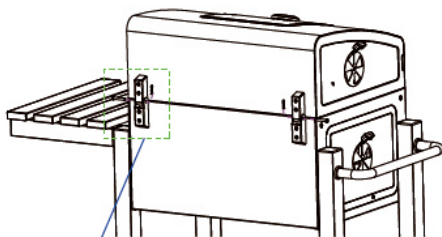


Step 14

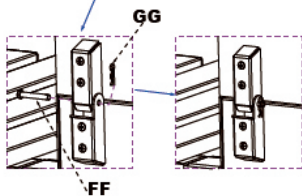


Step 15

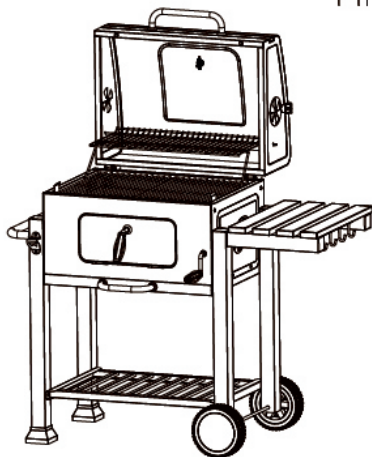
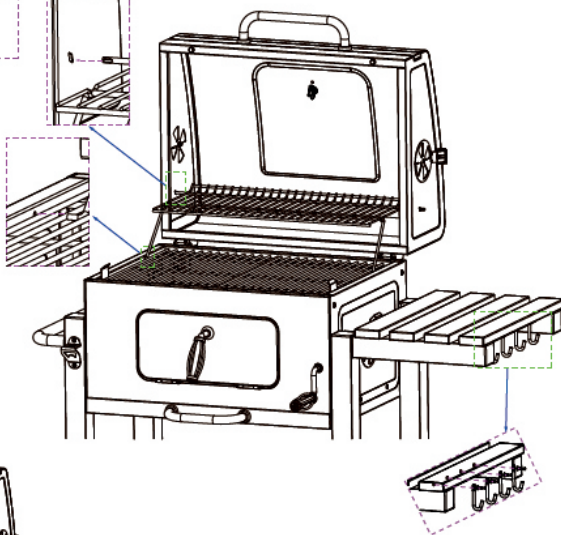




Step 16



Step 17



Step 18



FIELDMANN[®]
Home & Garden Performance