

Kosmetické zrcátko

Návod k obsluze

CZ



SENCOR[®]

SMM 2030SS

Před použitím kosmetického zrcátka se, prosím, seznámte s návodem k jeho obsluze, a to i v případě, že jste již obeznámeni s používáním výrobků podobného typu. Kosmetické zrcátko používejte pouze tak, jak je popsáno v tomto návodu. Návod uschovejte pro budoucí použití.

CZ-1

OBSAH

DŮLEŽITÉ BEZPEČNOSTNÍ POKYNY	3
POPIS KOSMETICKÉHO ZRCÁTKA	5
INSTALACE / VÝMĚNA BATERIÍ	5
ZÁKLADNÍ FUNKCE KOSMETICKÉHO ZRCÁTKA	6
POUŽITÍ KOSMETICKÉHO ZRCÁTKA	6
INSTALACE A VÝMĚNA BATERIÍ	6
ÚDRŽBA A ČIŠTĚNÍ	6
SKLADOVÁNÍ	7
LIKVIDACE POUŽITÝCH BATERIÍ	7
TECHNICKÉ ÚDAJE	7
POKYNY A INFORMACE O NAKLÁDÁNÍ S POUŽITÝM OBALEM	9
LIKVIDACE POUŽITÝCH ELEKTRICKÝCH A ELEKTRONICKÝCH ZAŘÍZENÍ	9

DŮLEŽITÉ BEZPEČNOSTNÍ POKYNY ČTĚTE POZORNĚ A USCHOVEJTE JE PRO BUDOUCÍ POUŽITÍ.

- Výrobek pečlivě vybalte a dejte pozor, abyste nevyhodili žádnou část obalového materiálu dříve, než najdete všechny součásti výrobku.
- Toto kosmetické zrcátko není určeno pro osoby (včetně dětí) se sníženou fyzickou, smyslovou nebo mentální schopností nebo osoby s omezenými zkušenostmi a znalostmi, pokud nad nimi není veden odborný dohled nebo podány instrukce zahrnující použití tohoto kosmetického zrcátka osobou odpovědnou za jejich bezpečnost.
- Děti by měly být pod dozorem, aby se zajistilo, že si se zrcátkem nebudou hrát.
- V žádném případě neopravujte výrobek sami a neprovádějte na něm žádné úpravy – nebezpečí úrazu elektrickým proudem! Veškeré opravy a seřízení tohoto výrobku svěřte odborné firmě/ servisu. Zásahem do výrobku během platnosti záruky se vystavujete riziku ztráty záručních plnění.
- Výrobek používejte a uchovávejte mimo dosah hořlavých a těkavých látek.
- Zrcátko nevystavujte extrémním teplotám, přímému slunečnímu záření, nadměrné vlhkosti a neumísťujte jej do nadměrně prašného prostředí.
- Výrobek neumísťujte do blízkosti topných těles, otevřeného ohně a jiných přístrojů nebo zařízení, která jsou zdroji tepla.
- Zrcátko používejte pouze k účelům, ke kterým je určeno.
- Zrcátko připevňujte na pevný, stabilní povrch.
- Zrcátko nepostříkujte vodou ani jinou tekutinou. Do zrcátka nelijte vodu ani jiné tekutiny. Zrcátko neponořujte do vody nebo jiné tekutiny.
- V zrcátku nepoužívejte dobíjecí baterie.
- Pokud nebudete zrcátko delší dobu používat, vyjměte z něj baterie. V opačném případě může dojít k jejich vytečení dovnitř zrcátka a jeho nenávratnému poškození.

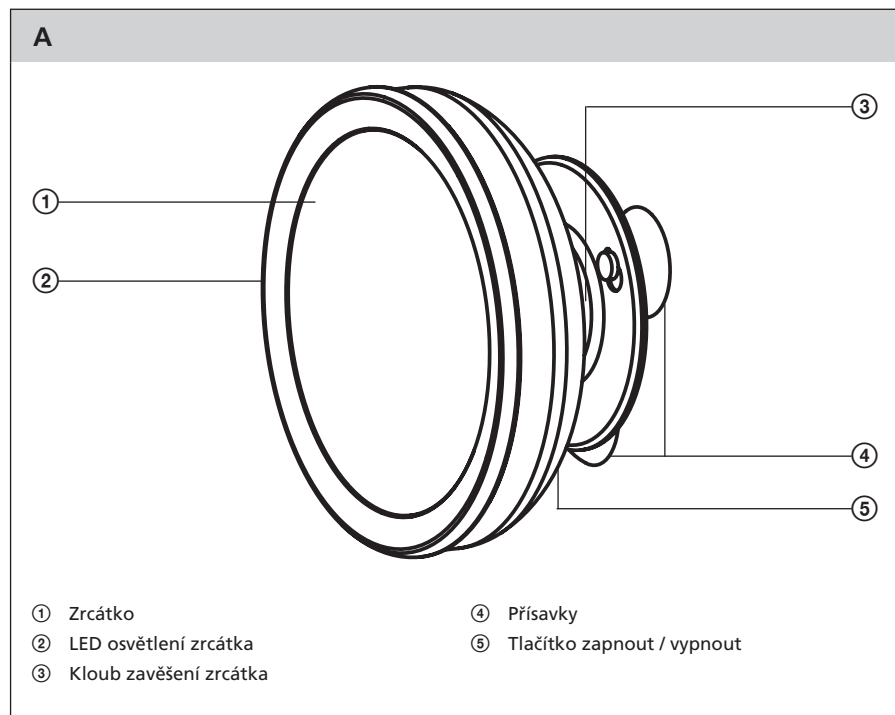
- Výrobce neodpovídá za škody způsobené nesprávným použitím spotřebiče a jeho příslušenství (poranění, popálení, opaření, požár, znehodnocení potravin atp.).

Kosmetické zrcátko

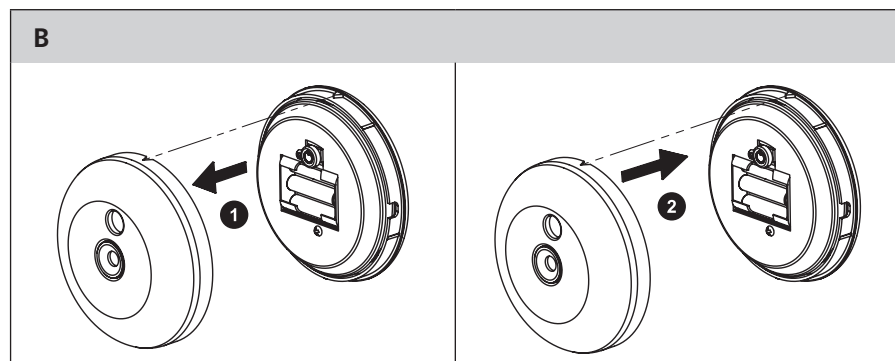
SMM 2030SS

CZ

POPIS KOSMETICKÉHO ZRCÁTKA



INSTALACE / VÝMĚNA BATERIÍ



CZ-5

ZÁKLADNÍ FUNKCE KOSMETICKÉHO ZRCÁTKA

Možnosti použití

- zrcátko lze upevnit na zrcadlo prostřednictvím přísavky (součást balení)
- zrcátko lze upevnit na zeď pomocí šroubů (šrouby nejsou součástí balení)
- zrcátko lze držet v ruce, nebo vzít s sebou do kabelky

Nastavení zrcátka do požadované polohy

Uchycení zrcátka je řešeno tak, aby jej bylo možné naklápět nahoru, dolů i do stran. Zároveň je možné zrcátko z držáku jednoduše sundat.

LED osvětlení zrcátka

Osvětlení zrcátka je možné zapnout prostřednictvím tlačítka A⑤. Tlačítko A⑤ se nachází na zadní straně těla zrcátka.

Pro osvětlení kosmetického zrcátka byl použit světelný zdroj LED. Světelný zdroj LED se vyznačuje nízkou spotřebou energie a dlouhou životností.

POUŽITÍ KOSMETICKÉHO ZRCÁTKA

- 1) Vyjměte zrcátko z obalového materiálu.
- 2) Před prvním zapnutím zrcátka je třeba vložit baterie (viz odstavec INSTALACE / VÝMĚNA BATERIÍ).
- 3) Do držáku zrcátka upevněte přísavky, které jsou součástí balení. Přísavky lehce navlhčete vodou.
- 4) Držák zrcátka upevněte na hladkou, čistou a odmaštěnou plochu.
- 5) Zrcátko zadní stranou přiložte k držáku. Zabudovaný magnet zajistí pevné uchycení zrcátka na držáku, zároveň také dovozuje ve velkém rozsahu naklánět zrcátko.
- 6) Pro zapnutí osvětlení zrcátka stiskněte tlačítko A⑤.
- 7) Pro zhasnutí osvětlení zrcátka stiskněte tlačítko A⑤.

INSTALACE A VÝMĚNA BATERIÍ

- 1) Pokud je zrcátko přichycené na držáku, držák jednou rukou přidržíte a druhou rukou opatrně zrcátko sundejte.
- 2) Sejměte zadní kovový kryt zrcátka (viz B①).
- 3) Do zrcátka vložte 3 mikrotužkové baterie typu AAA 1,5 V. Ujistěte se, že baterie jsou vloženy podle označení.
- 4) Zrcátko uzavřete nasazením zadního kovového krytu (viz obrázek B②). Při zavírání těla zrcátka dejte pozor na trojúhelníkovitou rysku na rámu zrcátka. Ryska musí zapadnout do výřezu v kovovém krytu.

ÚDRŽBA A ČIŠTĚNÍ

Před čištěním sundejte zrcátko z držáku a zhasněte osvětlení zrcátka. K čištění zrcátka použijte suchý, měkký hadřík. V případě většího znečištění otřete zrcátko mírně navlhčeným hadříkem a poté vyleštete suchým hadříkem.

Zadní kovový kryt je možné ze zrcátka sundat (viz obrázek B①) a vyčistit jej samostatně.

Nepoužívejte chemické nebo abrazivní čisticí prostředky. Mohlo by dojít k poškození povrchu.

SKLADOVÁNÍ

Zrcátko uchovávejte mimo přímé sluneční záření. Odraz slunečních paprsků může způsobit požár.

LIKVIDACE POUŽITÝCH BATERIÍ

Použité baterie nepatří do domovního odpadu. Odložte je na sběrná místa určená k odkládání použitých baterií.

TECHNICKÉ ÚDAJE

Napájení 3x 1,5 V baterie (velikost AAA)
Světelný zdroj LED

Změny textu a technických specifikací vyhrazeny.

POKYNY A INFORMACE O NAKLÁDÁNÍ S POUŽITÝM OBALEM

Použitý obalový materiál odložte na místo určené obcí k ukládání odpadu.

LIKVIDACE POUŽITÝCH ELEKTRICKÝCH A ELEKTRONICKÝCH ZAŘÍZENÍ

Tento symbol na produktech anebo v průvodních dokumentech znamená, že použité elektrické a elektronické výrobky nesmí být přidány do běžného komunálního odpadu. Ke správné likvidaci, obnově a recyklaci předejte tyto výrobky na určená sběrná místa. Alternativně v některých zemích Evropské unie nebo jiných evropských zemích můžete vrátit své výrobky místnímu prodejci při koupi ekvivalentního nového produktu.

Správnou likvidací tohoto produktu pomůžete zachovat cenné přírodní zdroje a napomáháte prevenci potenciálních negativních dopadů na životní prostředí a lidské zdraví, což by mohly být důsledky nesprávné likvidace odpadů. Další podrobnosti si vyžádejte od místního úřadu nebo nejbližšího sběrného místa.

Při nesprávné likvidaci tohoto druhu odpadu mohou být v souladu s národními předpisy uděleny pokuty.

Pro podnikové subjekty v zemích Evropské unie

Chcete-li likvidovat elektrická a elektronická zařízení, vyžádejte si potřebné informace od svého prodejce nebo dodavatele.

Likvidace v ostatních zemích mimo Evropskou unii

Tento symbol je platný v Evropské unii. Chcete-li tento výrobek zlikvidovat, vyžádejte si potřebné informace o správném způsobu likvidace od místních úřadů nebo od svého prodejce.



Tento výrobek splňuje veškeré základní požadavky směrnic EU, které se na něj vztahují.