

# Kozmetické zrkadlo

Návod na obsluhu

SK



**SENCOR®**

SMM 2030SS

Pred použitím kozmetického zrkadla sa, prosím, oboznámte s návodom na jeho obsluhu, a to aj v prípade, že ste už oboznámení s používaním výrobkov podobného typu. Kozmetické zrkadlo používajte iba tak, ako je popísané v tomto návode. Návod uschovajte na budúce použitie.

SK-1

**OBSAH**

DÔLEŽITÉ BEZPEČNOSTNÉ POKYNY.....	3
POPIS KOZMETICKÉHO ZRKADLA .....	5
INŠTALÁCIA/VÝMENA BATÉRIÍ .....	5
ZÁKLADNÉ FUNKCIE KOZMETICKÉHO ZRKADLA.....	6
POUŽITIE KOZMETICKÉHO ZRKADLA .....	6
INŠTALÁCIA A VÝMENA BATÉRIÍ.....	6
ÚDRŽBA A ČISTENIE .....	6
SKLADOVANIE .....	7
LIKVIDÁCIA POUŽITÝCH BATÉRIÍ.....	7
TECHNICKÉ ÚDAJE .....	7
POKYNY A INFORMÁCIE O ZAOBCHÁDZANÍ S POUŽITÝM OBALOM.....	8
LIKVIDÁCIA POUŽITÝCH ELEKTRICKÝCH A ELEKTRONICKÝCH ZARIADENÍ .....	8

## DÔLEŽITÉ BEZPEČNOSTNÉ POKYNY

### ČÍTAJTE POZORNE A USCHOVAJTE ICH NA BUDÚCE POUŽITIE.

- Výrobok starostlivo vybalte a dajte pozor, aby ste nevyhodili žiadnu časť obalového materiálu, skôr ako nájdete všetky súčasti výrobku.
- Toto kozmetické zrkadlo nie je určené pre osoby (vrátane detí) so zníženou fyzickou, zmyslovou alebo mentálnou schopnosťou alebo osoby s obmedzenými skúsenosťami a znalosťami, ak nad nimi nie je vedený odborný dohľad alebo im neboli podané inštrukcie zahŕňajúce použitie tohto kozmetického zrkadla osobou zodpovednou za ich bezpečnosť.
- Deti by mali byť pod dozorom, aby sa zaistilo, že sa so zrkadlom nebudú hrať.
- V žiadnom prípade neopravujte výrobok sami a nerobte na ňom žiadne úpravy – nebezpečenstvo úrazu elektrickým prúdom! Všetky opravy a nastavenia tohto výrobku zverte odbornej firme/servisu. Zásahom do výrobku počas platnosti záruky sa vystavujete riziku straty záručných plnení.
- Výrobok používajte a uchovávajte mimo dosahu horľavých a prchavých látok.
- Zrkadlo nevystavujte extrémnym teplotám, priamemu slnečnému žiareniu, nadmernej vlhkosti a neumiestňujte ho do nadmerne prašného prostredia.
- Výrobok neumiestňujte do blízkosti vyhrievacích telies, otvoreného ohňa a iných prístrojov alebo zariadení, ktoré sú zdrojmi tepla.
- Zrkadlo používajte iba na účely, na ktoré je určené.
- Zrkadlo pripevňujte na pevný, stabilný povrch.
- Zrkadlo nepostrekujte vodou ani inou tekutinou. Do zrkadlá nelejte vodu ani iné tekutiny. Zrkadlo neponárajte do vody alebo inej tekutiny.
- V zrkadle nepoužívajte dobíjacie batérie.
- Ak nebudete zrkadlo dlhší čas používať, vyberte z neho batérie. V opačnom prípade môže dôjsť k ich vytečeniu dovnútra zrkadla a jeho nenávratnému poškodeniu.

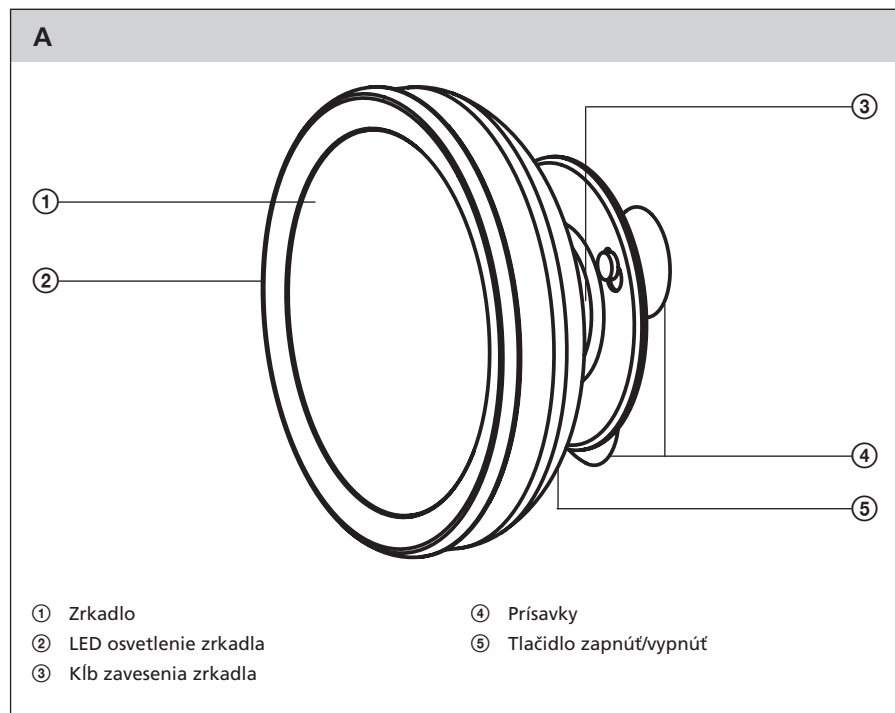
- Výrobca nezodpovedá za škody spôsobené nesprávnym použitím spotrebiča a jeho príslušenstva (poranenie, popálenie, oparenie, požiar, znehodnotenie potravín ap.).

# Kozmetické zrkadlo

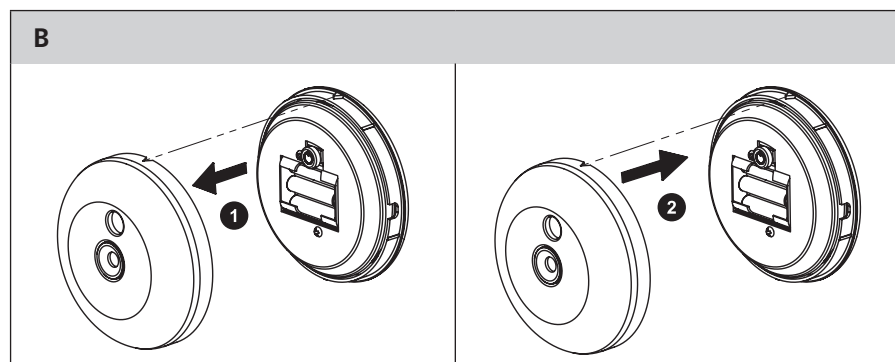
SMM 2030SS

SK

## POPIS KOZMETICKÉHO ZRKADLA



## INŠTALÁCIA/VÝMENA BATÉRIÍ



SK-5

## ZÁKLADNÉ FUNKCIE KOZMETICKÉHO ZRKADLA

### Možnosti použitia

- zrkadlo je možné upevniť na zrkadlo prostredníctvom prísaviek (súčasť balenia)
- zrkadlo je možné upevniť na stenu pomocou skrutiek (skrutky nie sú súčasťou balenia)
- zrkadlo je možné držať v ruke, alebo vziať so sebou do kabelky

### Nastavenie zrkadla do požadovanej polohy

Uchytenie zrkadla je riešené tak, aby ho bolo možné nakláňať hore, dole aj do strán. Zároveň je možné zrkadlo z držiaka jednoducho odobrať.

### LED osvetlenie zrkadla

Osvetlenie zrkadla je možné zapnúť prostredníctvom tlačidla A<sup>Ⓜ</sup>. Tlačidlo A<sup>Ⓜ</sup> sa nachádza na zadnej strane tela zrkadla.

Na osvetlenie kozmetického zrkadla bol použitý svetelný zdroj LED. Svetelný zdroj LED sa vyznačuje nízkou spotrebou energie a dlhou životnosťou.

## POUŽITIE KOZMETICKÉHO ZRKADLA

- 1) Vyberte zrkadlo z obalového materiálu.
- 2) Pred prvým zapnutím zrkadla je potrebné vložiť batérie (pozrite odsek INŠTALÁCIA/VÝMENA BATÉRIÍ).
- 3) Do držiaka zrkadla upevnite prísavky, ktoré sú súčasťou balenia. Prísavky mierne navlhčite vodou.
- 4) Držiak zrkadla upevnite na hladkú, čistú a odmastenú plochu.
- 5) Zrkadlo zadnou stranou priložte k držiaku. Zabudovaný magnet zaistí pevné uchytenie zrkadla na držiaku, zároveň tiež dovoľuje vo veľkom rozsahu nakláňať zrkadlo.
- 6) Na zapnutie osvetlenia zrkadla stlačte tlačidlo A<sup>Ⓜ</sup>.
- 7) Na zhasnutie osvetlenia zrkadla stlačte tlačidlo A<sup>Ⓜ</sup>.

## INŠTALÁCIA A VÝMENA BATÉRIÍ

- 1) Ak je zrkadlo prichytené na držiaku, držiak jednou rukou pridržite a druhou rukou opatrne zrkadlo zložte.
- 2) Odoberte zadný kovový kryt zrkadla (pozrite B<sup>Ⓜ</sup>).
- 3) Do zrkadla vložte 3 mikrotužkové batérie typu AAA 1,5 V. Uistite sa, že batérie sú vložené podľa označenia.
- 4) Zrkadlo uzavrite nasadením zadného kovového krytu (pozrite obrázok B<sup>Ⓜ</sup>). Pri zatváraní tela zrkadla dajte pozor na trojuholníkovitú rysku na ráme zrkadla. Ryska musí zapadnúť do výrezu v kovovom kryte.

## ÚDRŽBA A ČISTENIE

Pred čistením zložte zrkadlo z držiaka a zhasnite osvetlenie zrkadla. Na čistenie zrkadla použite suchú, mäkkú handričku. V prípade väčšieho znečistenia utrite zrkadlo mierne navlhčenou handričkou a potom vyleštíte suchou handričkou.

Zadný kovový kryt je možné zo zrkadla odobrať (pozrite obrázok B<sup>Ⓜ</sup>) a vyčistiť ho samostatne.

Nepoužívajte chemické alebo abrazívne čistiace prostriedky. Mohlo by dôjsť k poškodeniu povrchu.

# Kozmetické zrkadlo

SMM 2030SS

SK

## SKLADOVANIE

Zrkadlo uchovávať mimo priameho slnečného žiarenia. Odraz slnečných lúčov môže spôsobiť požiar.

## LIKVIDÁCIA POUŽITÝCH BATÉRIÍ

Použité batérie nepatria do domového odpadu. Odložte ich na zberné miesta určené na odkladanie použitých batérií.

## TECHNICKÉ ÚDAJE

Napájanie ..... 3x 1,5 V batéria (veľkosť AAA)  
Svetelný zdroj ..... LED

Zmeny textu a technických špecifikácií vyhradené.

**POKYNY A INFORMÁCIE O ZAOBCHÁDZANÍ S POUŽITÝM OBALOM**

Použitý obalový materiál odložte na miesto určené obcou na ukladanie odpadu.

**LIKVIDÁCIA POUŽITÝCH ELEKTRICKÝCH A ELEKTRONICKÝCH ZARIADENÍ**

Tento symbol na produktoch alebo v sprievodných dokumentoch znamená, že použité elektrické a elektronické výrobky sa nesmú pridať do bežného komunálneho odpadu. Pre správnu likvidáciu, obnovu a recykláciu odovzdajte tieto výrobky na určené zberné miesta. Alternatívne v niektorých krajinách Európskej únie alebo iných európskych krajinách môžete vrátiť svoje výrobky miestnemu predajcovi pri kúpe ekvivalentného nového produktu.

Správnou likvidáciou tohto produktu pomôžete zachovať cenné prírodné zdroje a pomáhať prevencii potenciálnych negatívnych dopadov na životné prostredie a ľudské zdravie, čo by mohli byť dôsledky nesprávnej likvidácie odpadov. Ďalšie podrobnosti si vyžadajte od miestneho úradu alebo najbližšieho zberného miesta. Pri nesprávnej likvidácii tohto druhu odpadu sa môžu v súlade s národnými predpismi udeliť pokuty.

**Pre podnikové subjekty v krajinách Európskej únie**

Ak chcete likvidovať elektrické a elektronické zariadenia, vyžadajte si potrebné informácie od svojho predajcu alebo dodávateľa.

**Likvidácia v ostatných krajinách mimo Európskej únie**

Tento symbol je platný v Európskej únii. Ak chcete tento výrobok zlikvidovať, vyžadajte si potrebné informácie o správnom spôsobe likvidácie od miestnych úradov alebo od svojho predajcu.



Tento výrobok spĺňa všetky základné požiadavky smerníc EÚ, ktoré sa naň vzťahujú.