

Návod k obsluze  
SMOOTHIE MIXÉR

---

Návod na obsluhu  
SMOOTHIE MIXÉR

---

Használati útmutató  
SMOOTHIE MIXER



# SMOOTHIE MIXÉR

## OBSAH

- 5 Vaše bezpečnost na prvním místě
- 10 Seznamte se se svým Smoothie mixérem PB 4010
- 12 Použití vašeho Smoothie mixéru PB 4010
- 13 Tipy a rady
- 14 Péče a čištění
- 15 Řešení problémů



# Gratulujeme

Vám k zakoupení vašeho nového Smoothie mixéru Catler PB 4010.

## VAŠE BEZPEČNOST NA PRVNÍM MÍSTĚ

Uvědomujeme si, jak důležitá je bezpečnost, a proto již od počátečního konceptu až po samotnou výrobu myslíme především na vaši bezpečnost. Přesto vás ale prosíme, abyste při použití elektrických zařízení byli opatrní a dodržovali následující pokyny:

### DŮLEŽITÉ BEZPEČNOSTNÍ POKYNY K POUŽITÍ VAŠEHO SMOOTHIE MIXÉRU PB 4010:

#### PŘEČTĚTE SI VŠECHNY INSTRUKCE PŘED POUŽITÍM A ULOŽTE NÁVOD PO PŘÍPADNÉ POUŽITÍ V BUDOUČNU.

- Před prvním použitím zcela odstraňte veškerý obalový materiál a štítky.
- Z důvodů vyloučení rizika zadušení malých dětí odstraňte ochranný obal zástrčky síťového kabelu tohoto spotřebiče a bezpečně jej zlikvidujte.
- Nepoužívejte spotřebič na hraně pracovní desky nebo stolu. Ujistěte se, že je povrch rovný, čistý a není potřísněn vodou nebo jinou tekutinou. Mějte na paměti, že vibrace během použití mohou způsobit pohyb spotřebiče.
- Nestavte spotřebič na horký plynový nebo elektrický sporák, do jeho blízkosti, nebo do blízkosti vyhřáté trouby.
- Vždy se ujistěte, že je mixér správně složen před jeho použitím. Nožová jednotka musí být pevně nasazena na hrnek před spuštěním, aby se zajistilo, že tekutina uvnitř nádoby nevyteče, nevystříkne nebo nepřeteče.
- Používejte pouze příslušenství, které je dodáváno společně se mixérem. Použitím příslušenství, které výrobce nevyrábí nebo neurčuje jako vhodné, se vystavujete riziku vzniku požáru, úrazu elektrickým proudem nebo zranění.
- Před použitím omyjte všechny hrnky, víčka a nožovou jednotku v teplé vodě s trochou kuchyňského přípravku na mytí nádobí.
- Pokud je spotřebič v provozu, nenechávejte jej bez dozoru.
- Než budete mixér přesouvat, nebo pokud ho už nebudete používat nebo než ho budete rozebírat, čistit nebo skladovat, se přesvědčte, že je vypnutý

- a odpojený od zdroje energie a že motor a nože jsou zcela zastaveny.
- Pokud by měl být motor zatížen příliš velkým množstvím, neprovozujte mixér déle než 10 sekund. Nechte motor odpočinout asi na 1 minutu před opětovným použitím. Velkým množstvím se rozumí takové množství, které je vhodné pro daný spotřebič z hlediska standard a specifikací (např. 500 ml hrnek naplněný po rysku MAX se rovná směsi obsahující 2 díly namočené a nakrájené mrkve a 3 díly vody). Jakékoliv množství rovno tomuto nebo většímu nesmí být zpracovááno déle než 10 sekund. Žádný recept zde poskytnutý neobsahuje dávku, která by mohla být příliš velká.
  - Při plnění hrnku nikdy nepřekračujte rysku MAX. Mohlo by dojít k přetížení motoru a rovněž k úniku tekutiny z hrnku. Rovněž to sníží výkon zpracování potravin. Mějte na paměti, že některé směsi mohou při mixování nabýt na objemu.
  - Žádná část mixéru není vhodná pro použití v mikrovlnné troubě.
  - Nemixujte syčené nápoje, mohou vzkypět.
  - Pokud se potraviny zaseknou okolo nožů v mixéru, vypněte mixér. Následně odpojte napájecí kabel mixéru od zdroje energie. Než sundáte nádobu s nožovou jednotkou z těla přístroje, přesvědčte se, že motor a nože jsou zcela zastaveny. Než budete pokračovat v mixování, stěrkou potraviny uvolněte nebo promíchejte. Nepoužívejte prsty, protože nože jsou velmi ostré.
  - Uchovávejte ruce, prsty, vlasy a kousky oděvu mimo dosah mixéru během použití. Vždy nejprve vypněte mixér a odpojte zástrčku přívodního kabelu ze síťové zásuvky před manipulací s motorovou jednotkou nebo jejím okolím.
  - Buďte opatrní při zacházení s nádobou mixéru, jelikož nože jsou velmi ostré. Buďte opatrní při vyprazdňování nádoby a během čištění. Nesprávné zacházení s noži může způsobit poranění.
  - Vyvarujte se vkládání hrnku na motorovou základnu, zatímco je motor stále v chodu.
  - Mixér je určen pro zpracování potravin nebo přípravu nápojů.

Nepoužívejte je pro zpracování jiných věcí, než je jídlo a nápoje. Nezapínejte spotřebič, pokud je nádoba prázdná.

- Nikdy nemixujte vařící nebo horké tekutiny. Nechte tekutiny vychladnout před jejich vložením do nádoby.
- Nádobu mixéru nevystavujte extrémním teplotám, např. nevkládejte studenou nádobu do horké vody a naopak.
- Před přemístěním mixéru, vyčištěním nebo uložením se vždy přesvědčte, že je mixér vypnutý a přívodní kabel je odpojený od síťové zásuvky.
- Nikdy nezapínejte mixér, pokud je nožový systém poškozený, nebo s vařečkou, stěrkou nebo jinými cizími předměty uvnitř nádoby mixéru.

## **DŮLEŽITÉ BEZPEČNOSTNÍ POKYNY PRO POUŽÍVÁNÍ VŠECH ELEKTRICKÝCH ZAŘÍZENÍ**

- Tento spotřebič je určený pouze pro domácí použití. Nepoužívejte tento spotřebič v pohyblivých se vozidlech nebo na lodí, nepoužívejte jej venku, nepoužívejte jej pro jiný účel, než pro který je určen.

- Tento spotřebič nesmí používat děti. Uchovávejte spotřebič a přívodní kabel mimo dosah dětí.
- Tento spotřebič mohou používat děti ve věku 8 let a starší a osoby se sníženými fyzickými, smyslovými nebo mentálními schopnostmi nebo nedostatkem zkušeností a znalostí, pokud jsou pod dozorem nebo byly poučeny o používání spotřebiče bezpečným způsobem a rozumí případným nebezpečím. Děti si se spotřebičem nesmějí hrát. Čištění a údržbu prováděnou uživatelem nesmějí provádět děti bez dozoru.
- Děti mladší 8 let se musí držet mimo dosah spotřebiče a jeho přívodu.
- Přívodní kabel nenechávejte viset přes okraj stolu nebo pracovní desky, dotýkat se horkých ploch nebo se zamotat.
- Abyste zabránili úrazu elektrickým proudem, neponořujte přívodní kabel, zástrčku ani základnu motoru do vody (ani jiné tekutiny).
- Doporučujeme instalovat proudový chránič (standardní bezpečností spínače ve vaší

- zásuvce), abyste tak zajistili zvýšenou ochranu při použití spotřebiče. Doporučujeme, aby proudový chránič (se jmenovitým zbytkovým provozním proudem nebyl více než 30 mA) byl instalován do elektrického obvodu, ve kterém bude spotřebič zapojen. Obráťte se na svého elektrikáře pro další odbornou radu.
- Abyste zabránili samovolnému spuštění mixéru z důvodu náhodného resetování ochrany přetížení motoru, neinstalujte proto žádné externí spouštěcí zařízení (jako je časovač) ani nepřipojujte mixér k obvodu, který může mixér pravidelně zapínat a vypínat.
  - Neprovozujte spotřebiče s poškozeným přívodním kabelem nebo zástrčkou, nebo když spotřebič vykazuje závadu, spadl nebo byl jiným způsobem poškozen. Přestaňte jej okamžitě používat a obraťte se na zákaznické centrum značky Catler telefonem nebo mailem pro zjednání výměny nebo opravy.
  - Jakoukoli jinou údržbu kromě běžného čištění je nutné svěřit autorizovanému servisnímu středisku.
  - Pravidelně kontrolujte spotřebič, příslušenství i přívodní kabel, zda nejsou poškozené. V žádném případě nepoužívejte poškozený spotřebič.



**VAROVÁNÍ:**  
SPOTŘEBIČ NEPROVOZUJTE NA NAKLONĚNÉM  
POVRCHU A NEPŘEMISŤUJTE JEJ, JE-LI ZAPNUTÝ.



**VAROVÁNÍ:**  
ZAPOJENÁ SÍŤOVÁ ZÁSTRČKA MUSÍ ZŮSTAT SNADNO  
DOSTUPNÁ PRO SNADNÉ ODPOJENÍ.



**VAROVÁNÍ:**  
POUZE PRO DOMÁCÍ POUŽITÍ.  
NEPONOŘUJTE DO VODY.  
PŘED POUŽITÍM ZCELA ODVIŇTE NAPÁJECÍ KABEL.

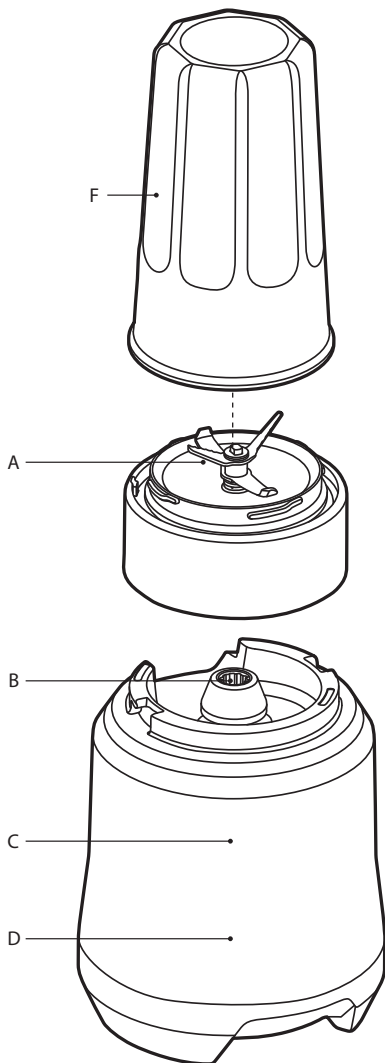


**VAROVÁNÍ:**  
NIKDY NENASAZUJTE NOŽOVOU JEDNOTKU NA  
ZÁKLADNU MOTORU BEZ NASAZENÉHO HRNKU!



**PEČLIVĚ TYTO POKYNY USCHOVEJTE**

## SEZNAMTE SE SE SVÝM SMOOTHIE MIXÉREM PB 4010



### A. Nožová jednotka se systémem Kinetix®

Nože opisují tvar dna nožové jednotky, vytvářejí rychlou cirkulaci pro zajištění maximálního výsledku zpracování.

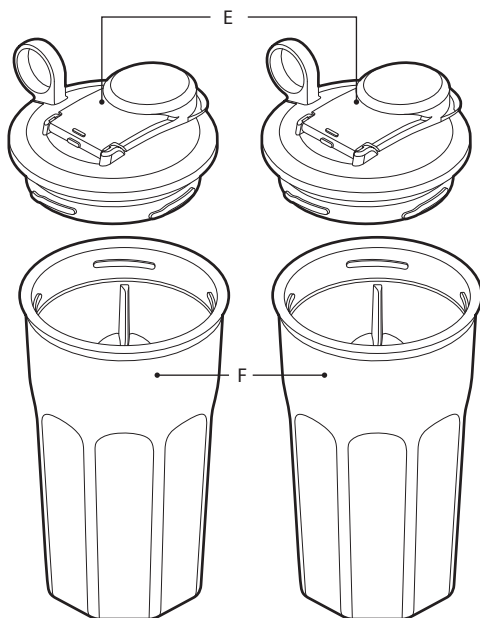
### B. Vyrobená odolná kovová hřídel

Pro zajištění stálého a dlouhotrvajícího výsledku při náročných podmínkách.

### C. Vyrobená odolný 1000W motor

Vysokorychlostní výkon pro vynikající výsledky.

### D. Odolná nerezová základna



#### **E. Praktická víka**

2 praktická víka pro možnost přenášení smoothie.

#### **F. 2x 500ml hrnky z Tritanu®**

Jeden pro Tebe, druhý pro mne.

Nárazuvzdorné, odolné proti rozbití, vhodné pro mytí v myčce.

#### **Kopolyester Eastman Tritan™**

Nádoba mixéru je vyrobena z tzv. kopolymeru Eastman Tritan™, který je odolný, BPA-free polymer používaný pro výrobu domácích spotřebičů, které mohou vydržet extrémní zátěž a být opakovaně myty v myčce na nádobí. Produkty vyrobené z Tritanu™ jsou odolné proti nárazu a poškrábání a zůstanou čistší a odolnější i po několika stovkách cyklů v myčce nádobí.

## POUŽITÍ VAŠEHO SMOOTHIE MIXÉRU PB 4010

### PŘED PRVNÍM POUŽITÍM

Před prvním použitím odstraňte ze přístroje a příslušenství veškerý obalový materiál, reklamní letáčky apod.

**Budte zvláště opatrní při manipulaci s nožovou jednotkou. Nože jsou velmi ostré.**

Omyjte nožovou jednotku, hrnky a víčka v teplé vodě s trochou kuchyňského prostředku na mytí nádobí. Opláchněte a otřete dosucha. Všechny díly s výjimkou motorové základny můžete mýt v myčce nádobí, v horním koši.

Při prvním zapnutí mixéru můžete zaznamenat mírný zápach vycházející z motoru. Jedná se o normální jev a zápach zmizí zpravidla po prvních pár použití.

### SLOŽENÍ

1. Postavte hrnek dnem na pracovní plochu a naplňte hrnek ingrediencemi, maximálně však po rysku MAX.
2. Jednou rukou držte hrnek a pomocí druhé ruky nasadte nožovou jednotku na hrnek tak, aby výřezy nožové jednotky byly umístěny vždy mezi dvěma výřezy na hrnku.
3. Nyní otočte nožovou jednotkou po směru hodinových ručiček tak, aby výřezy na hrnku zapadly do žlábků ve výřezech nožové jednotky.
4. Ujistěte se, že je hrnek pevně nasazen na nožové jednotce a že při otočení dnem vzhůru v místě spojení neuniká tekutina.
5. Nasadte hrnek s nožovou jednotkou na motorovou základnu tak, aby symbol ▼ na nožové jednotce byl zarovnaný se symbolem ▲ na motorové základně.

### OVLÁDÁNÍ

6. Otočením hrnku s nožovou jednotkou ve směru „LIQUIFY“ spustíte mixér.
7. Jakmile jsou ingredience rozmixovány podle vaší potřeby, otočte hrnkem

zpět k symbolu ▲. Chod mixéru se automaticky zastaví. Vyčkejte několik sekund, až se nožová jednotka zcela zastaví před sejmutím hrnku ze základny. Odpojte zástrčku přívodního kabelu ze sítové zásuvky.



### VAROVÁNÍ

Nezpracovávejte ingredience v nepřetržitém chodu déle než 60 sekund. Nechte motor odpočinout po asi 2 minuty, než budete pokračovat.



### UPOZORNĚNÍ

Mixér se nespustí, pokud nejsou hrnek a nožová jednotka správně složeny. Mixér je vybaven bezpečnostním systémem, který nespustí motor, pokud není správně složen, nebo bude nasazena jen nožová jednotka.

### ROZLOŽENÍ

8. Jakmile je nožová jednotka zcela zastavena, sejměte hrnek s nožovou jednotkou z motorové základny.
9. Postavte hrnek nožovou jednotkou vzhůru na pracovní plochu.
10. Jednou rukou držte hrnek a druhou rukou opatrně otočte nožovou jednotkou proti směru hodinových, aby se smoothie uvnitř hrnku nevytilo.
11. Nyní si můžete vychutnat připravené smoothie přímo z hrnku, nebo na hrnek nasadte víko, a můžete si tak vychutnat své smoothie kdekoliv chcete.



### VAROVÁNÍ

Nikdy nemixujte vařící tekutiny. Nechte tekutiny vychladnout před jejich vložením do hrnku.

## TIPY A RADY



### VAROVÁNÍ

**Vyčkejte, až se nožová jednotka zcela zastaví před sejmutím nádoby.**

**Vždy se ujistěte se, že je nožová jednotka řádně nasazena na hrnku.**

### OCHRANA PROTI PŘETÍŽENÍ

Smoothie mixér je vybaven interní samoresetovací ochrannou pojistkou proti přetížení, která má chránit motor proti poškození při velkém nebo nepřetržitém zatížení. Pokud se mixér náhle sám zastaví během použití, byla spuštěna ochranná pojistka.

Sejměte hrnek s nožovou jednotkou, vytáhněte zástrčku přívodního kabelu ze síťové zásuvky a nechte motor vychladnout asi na 30 sekund. Nenasazujte hrnek s nožovou jednotkou během této doby, ochranná pojistka se může znovu aktivovat náhlým zapnutím.

Aktivace ochranné pojistky indikuje, že byl mixér příliš zatížen velkým množstvím ingrediencí, nebo byl spuštěn nepřetržitě po delší než nezbytnou dobu. Snižte množství ingrediencí, nebo zvýšte dobu mezi jednotlivými zpracováními, abyste zabránili opakování situace. Tím prodloužíte i životnost motoru.

Dodržujte plnění hrnku po rysku MAX, jediné tak nedojde k přetížení z důvodu velkého množství. Nicméně je možné, že zvláště husté potraviny mohou zatížit motor. Pokud se vám zdá, že je motor zatížen, nebo se nože točí příliš pomalu, zpracovávejte vždy jen 10 sekund, nebo snižte množství použitých surovin. Přidání tekutin rovněž pomůže zjemnit hustou směs.

- Nikdy nemixujte vařící tekutiny. Nechte tekutiny vychladnout před jejich vložením do hrnku. Nožová jednotka funguje jako těsnění při nasazení na hrnek a nejsou zde žádné ventilační otvory, které by odváděly páru pryč z hrnku.
- Doporučujeme zpracovávat ingredience jen po nezbytnou dobu, maximálně však 1 minutu. Ingredience se mohou uvnitř hrnku zahřívat a může vzniknout slabý vnitřní tlak působící na těsnění, což může způsobit obtížné sejmutí nožové jednotky z hrnku. Nechte ingredience vychladnout a poté sejměte nožovou jednotku.
- Přidávejte tolik tekutin, abyste zajistili optimální efekt mixování. Pokud mixování není plynulé, přidejte trochu více tekutiny.
- Pokud se tvoří hrudky, snižte množství ingrediencí nebo mixujte ve více dávkách.
- Zpracovávejte ingredience jen po nezbytně dlouhou dobu – nezpracovávejte příliš dlouho.
- Pokud jsou ingredience příliš husté, zatřeste opatrně mixérem, aby došlo k uvolnění potravin kolem nožové jednotky. Motor se bude v tu dobu spínat.
- Nepřekračujte rysku MAX při plnění nebo doplňování ingrediencí.
- Chod mixéru přerušíte otočením hrnku proti směru hodinových ručiček. Mixér můžete kdykoliv vypnout.
- Maximální množství ledových kostek je 4 ze standardního tácku na led. Toto rovněž platí pro zmražené ovoce. Nakrájejte ingredience na stejně velké kusky, abyste dosáhli rovnoměrného zpracování.

## PÉČE A ČIŠTĚNÍ

**NEŽ BUDETE MIXÉR PŘESOUVAT, NEBO POKUD HO UŽ NEBUDETE POUŽÍVAT NEBO NEŽ HO BUDETE ROZEBÍRAT, ČISTIT NEBO SKLADOVAT, SE PŘESVĚDČTE, ŽE JE VYPNUTÝ A ODPOJENÝ OD ZDROJE ENERGIE A ŽE MOTOR A NOŽE JSOU ZCELA ZASTAVENY.**

### Hrnky a víka

Abyste udrželi hrnky a víka čisté, vyvarujte se zaschnutí zbytků potravin. Dodržujte následující kroky co nejrychleji po použití:

- Opláchněte potraviny z nožové jednotky, hrnku víka.
- Ručně omyjte v teplé vodě s trochou prostředku na mytí nádobí pomocí jemné houbičky.

### Motorová základna

Motorovou základnu otřete měkkou utěrkou namočenou ve vodě a otřete dosucha. Otřete případné zbytky potravin z přívodního kabelu.

### Čistící prostředky

Nepoužívejte drátěnky nebo hrubé čistící prostředky na základnu motoru ani na hrnky s víky, mohli byste nenávratně poškodit povrch. Používejte pouze teplou vodu s kuchyňským přípravkem na mytí nádobí a jemnou houbičku.

### Přetlakování

Hrnek můžete vyčistit přidáním studené vody, nasazením nožové jednotky a nasazením na motorovou jednotku nebo zatřesením v ruce po dobu asi 10 sekund.

**DŮLEŽITÉ:** Riziko přetlakování při použití horké vody nebo čistícího přípravku. Pokud nasadíte hrnek s nožovou jednotkou na motorovou jednotku, v žádném případě nepoužívejte horkou ani teplou vodu. Vytvořená pára může vytvořit nebezpečné přetlakování hrnku.

Nepřidávejte žádný čistící přípravek.

Vytvořená pěna se bude rozpínat a můžete způsobit přetlakování.

### Myčka nádobí

Hrnky, víka a nožová jednotka mohou být myty v myčce nádobí na standardní mycí cyklus v horním koši.

### Skvrny od potravin a zápach

Potraviny se silnou vůní, jako jsou kmín, koriandr, nebo některá zelenina (mrkev), mohou zanechat nepříjemný zápach nebo skvrny na hrnku nebo víku.

Pro odstranění skvrn a zápachu nalijte do hrnku teplou vodu až po rysku MAX. Nechte stát stranou asi 5 minut. Poté omyjte v teplé vodě s trochou kuchyňského přípravku na mytí nádobí, řádně opláchněte a otřete dosucha. Skladujte hrnky a víka zvlášť.

### Citrusové plody

Olej z citrusů může ovlivnit průhlednost a životnost hrnků. Po omytí ve vodě s čistícím prostředkem řádně opláchněte pod čistou vodou, otřete dosucha. Nenechte hrnek odstát, pokud jste zpracovávali citrusové plody.

### Uložení

Składujte v horizontální poloze s nožovou jednotkou nasazenou na hrnku a usazenou v základně nebo vedle. Symbol ▼ na nožové jednotce musí být zarovnaný se symbolem ▲ na motorové základně, tj. volně nasazeno na motorové základně, aby nedošlo k sepnutí motoru po zapojení zástrčky přívodního kabelu do síťové zásuvky. V žádném případě nesmí symbol ▼ být zarovnan s „LIQUIFY“.



**VAROVÁNÍ**  
Nožová jednotka je velmi ostrá. Dbejte zvýšené opatrnosti při manipulaci. Uchovávejte mixér mimo dosah dětí.

## ŘEŠENÍ PROBLÉMŮ

PROBLÉM	ŘEŠENÍ
<b>Motor se nespustil nebo nože nerotují.</b>	• Zkontrolujte, zda je napájecí kabel zapojený do zásuvky.
	• Byla aktivována ochrana proti přetížení (viz níže).
<b>Mixér se náhle zastavil, když byl v chodu.</b>	• Mixér je vybaven bezpečnostní pojistkou v případě přetížení motoru, která tak chrání motor před přehřátím a/nebo nadměrným použitím. Vypněte mixér, odpojte od sítové zásuvky a nechte vychladnout asi na 30 minut. Jakmile je motor vychladlý, je možné mixér opět používat.
	• Doporučujeme zpracovávat menší množství nebo nakrájet ingredience na menší kousky. Ochrana proti přetížení je popsána v předchozí části návodu.
<b>Potraviny jsou nerovnoměrně zpracovány.</b>	• Toto se může stát, když v nádobě je příliš mnoho potravin najednou. Vložte menší množství a zpracovávejte po částech v případě nutnosti.
	• Ingredience jsou příliš velké. Nakrájejte je na menší kousky. Nejlepších výsledků dosáhnete, když nakrájíte ingredience na asi 2 cm.
<b>Potraviny se lepí na nože a nádobu.</b>	• Směs je příliš hustá. Přidejte trochu vody anebo použijte nižší rychlost.

## POKYNY A INFORMACE O NAKLÁDÁNÍ S POUŽITÝM OBALEM

Použitý obalový materiál odložte na místo určené obcí k ukládání odpadu.

### LIKVIDACE POUŽITÝCH ELEKTRICKÝCH A ELEKTRONICKÝCH ZAŘÍZENÍ



Tento symbol na produktech anebo v průvodních dokumentech znamená, že použité elektrické a elektronické výrobky nesmí být přidány do běžného komunálního odpadu. Ke správné likvidaci, obnově a recyklaci předejte tyto výrobky na určená sběrná místa. Alternativně v některých zemích Evropské unie nebo jiných evropských zemích můžete vrátit své výrobky místnímu prodejci při koupi ekvivalentního nového produktu. Správnou likvidací tohoto produktu pomůžete zachovat cenné přírodní zdroje a napomáháte prevenci potenciálních negativních dopadů na životní prostředí a lidské zdraví, což by mohly být důsledky nesprávné likvidace odpadů. Další podrobnosti si vyžádejte od místního úřadu nebo nejbližšího sběrného místa. Při nesprávné likvidaci tohoto druhu odpadu mohou být v souladu s národními předpisy uděleny pokuty.

#### Pro podnikové subjekty v zemích Evropské unie

Chcete-li likvidovat elektrická a elektronická zařízení, vyžádejte si potřebné informace od svého prodejce nebo dodavatele.

#### Likvidace v ostatních zemích mimo Evropskou unii

Tento symbol je platný v Evropské unii. Chcete-li tento výrobek zlikvidovat, vyžádejte si potřebné informace o správném způsobu likvidace od místních úřadů nebo od svého prodejce.



Tento výrobek splňuje veškeré základní požadavky směrnice EU, které se na něj vztahují.

Změny v textu, designu a technických specifikacích se mohou měnit bez předchozího upozornění a vyhrazujeme si právo na jejich změnu.

Čeština je původní verze.

Adresa výrobce: FAST ČR, a.s., Černokotelecká 1621, Říčany CZ-251 01



