

SENCOR®

SSI 8710VT



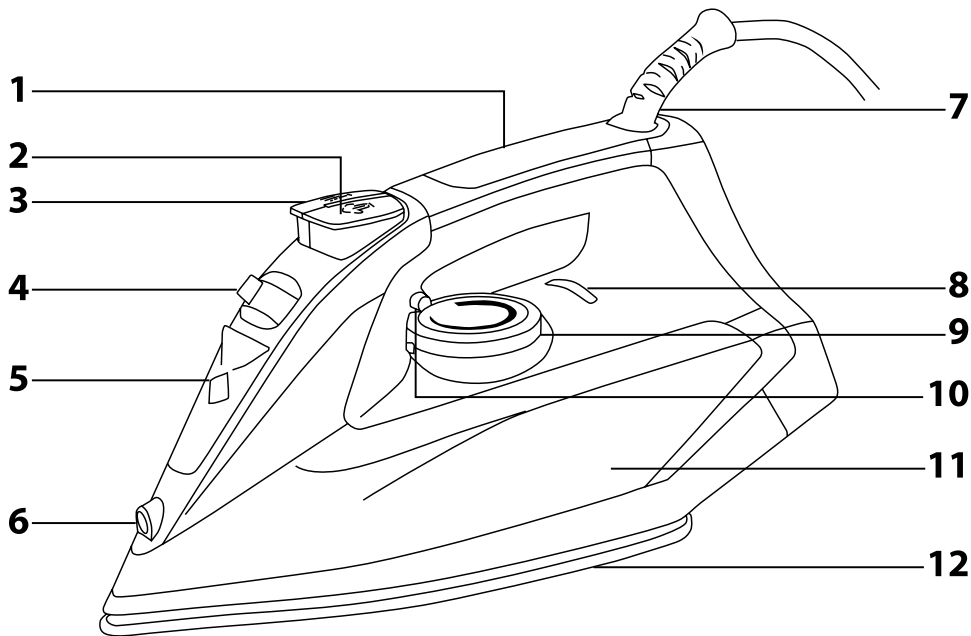
CZ ■ Parní žehlička

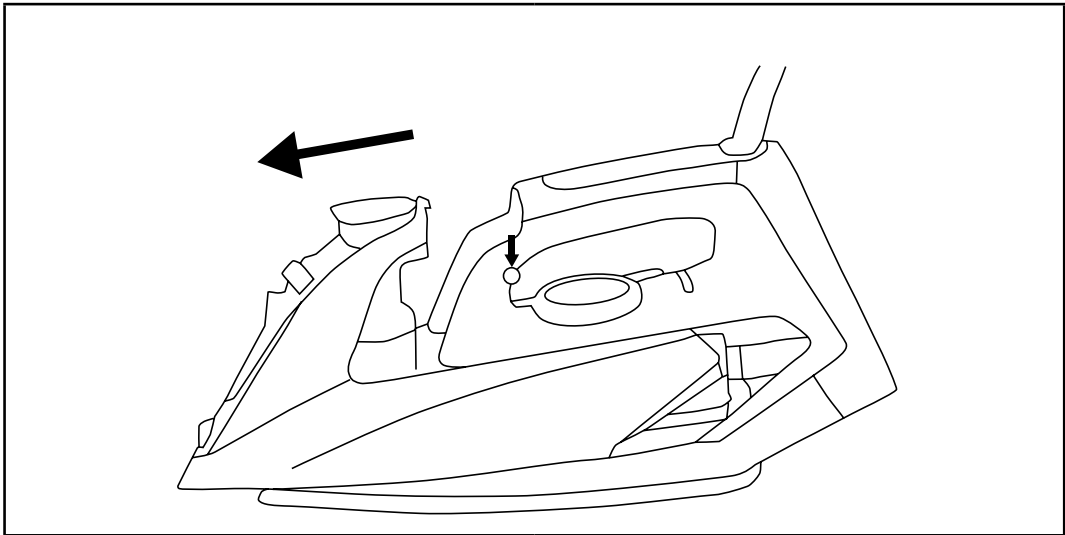
Návod k použití v originálním jazyce

ČTĚTE POZORNĚ A USCHOVEJTE JE PRO BUDOUCÍ POUŽITÍ.

- Tento spotřebič mohou používat děti ve věku 8 let a starší a osoby se sníženými fyzickými, smyslovými nebo mentálními schopnostmi nebo s nedostatkem zkušeností a znalostí, pokud jsou pod dozorem nebo byly poučeny o používání spotřebiče bezpečným způsobem a rozumí případným nebezpečím.
- Děti si se spotřebičem nesmějí hrát. Čištění a údržbu nesmějí provádět děti bez dozoru.
- Pokud je přívodní kabel poškozen, jeho výměnu svěřte odbornému servisnímu středisku, aby se zabránilo vzniku nebezpečné situace. Spotřebič s poškozeným přívodním kabelem je zakázáno používat.
- Žehlička se smí používat pouze na stabilním, rovném povrchu. Totéž platí i pro ukládání žehličky. Při odkládání žehličky na stojan se ujistěte, že je povrch, na kterém je stojan umístěn, stabilní.
- Uzávěr plnicího otvoru nádržky na vodu nesmí být během žehlení otevřen.
- Žehlička se nesmí používat, jestliže spadla na zem, vykazuje-li viditelné známky poškození nebo je-li netěsná.
- Pokud je žehlička připojena k síti nebo pokud chladne po jejím použití, nesmí být ponechána v dosahu dětí mladších 8 let.
- Žehlička nesmí být ponechána bez dozoru, je-li připojena k síťové zásuvce.
- Žehličku vždy odpojte od síťové zásuvky, pokud ji necháváte bez dozoru, před plněním nebo vyprázdněním nádržky na vodu a po ukončení používání. Před odpojením žehličky od síťové zásuvky vypněte funkci napařování a regulátor termostatu nastavte do polohy MIN.
- Žehlička je určena pro použití v domácnosti. Nepoužívejte ji v průmyslovém prostředí nebo venku.
- Před připojením žehličky k síťové zásuvce se ujistěte, že se shoduje nominální napětí uvedené na jejím typovém štítku s elektrickým napětím zásuvky.
- Žehličku připojujte pouze k řádně uzemněné zásuvce.
- Žehličku neodkládejte na elektrický nebo plynový vaříč a jiné zdroje tepla nebo do jejich blízkosti.
- Nedotýkejte se žehličky mokřýma nebo vlhkýma rukama, když je připojena k síťové zásuvce.
- Oblečení nikdy nežehlete na těle.

- Nedotýkejte se zahřáté žehlicí plochy. Jinak může dojít k popálení.
- Nádržku na vodu nikdy neplňte přímo pod vodovodním kohoutkem. K plnění nádržky vždy používejte dodávanou nádobku. Do nádržky nikdy nepřidávejte ocet, odvápnovače nebo jiné přísady.
- Před čištěním nebo jakoukoli další manipulací se žehličkou, kterou jste odpojili od síťové zásuvky, nechejte zchladnout žehlicí plochu.
- Abyste zabránili případnému úrazu elektrickým proudem, neomývejte žehličku pod tekoucí vodou, nepostříkujte ji vodou ani ji neponořujte do vody nebo jiné kapaliny.
- Dbejte na to, aby se přívodní kabel nedostal do kontaktu s vodou nebo se zahřátým povrchem.
- Žehličku odpojíte od síťové zásuvky tahem za zástrčku přívodního kabelu, nikoli za kabel. Jinak by mohlo dojít k poškození přívodního kabelu nebo zásuvky.
- Abyste se vyvarovali nebezpečí úrazu elektrickým proudem, neopravujte žehličku sami ani ji nijak neupravujte. Veškeré opravy svěřte autorizovanému servisnímu středisku. Zásahem do výrobku se vystavujete riziku ztráty zákonného práva z vadného plnění, případně záruky za jakost.





- Před použitím tohoto spotřebiče se prosím seznamte s návodem k jeho obsluze, a to i v případě, že jste již obeznáni s používáním spotřebičů podobného typu. Spotřebič používejte pouze tak, jak je popsáno v tomto návodu k použití. Návod uschovejte pro případ další potřeby.
- Minimálně po dobu trvání zákonného práva z vadného plnění, případně záruky za jakost doporučujeme uschovat originální přepravní karton, balící materiál, pokladní doklad a potvrzení o rozsahu odpovědnosti prodávajícího nebo záruční list. V případě přepravy doporučujeme zabalit spotřebič opět do originální krabice od výrobce.

POPIS ŽEHLIČKY

- A1** Rukojeť s protiskluzovou povrchovou úpravou
- A2** Tlačítko parního impulsu
- A3** Tlačítko pro nakropení textlie
- A4** Plynulá regulace výstupu páry a nastavení funkce Self-Clean
- A5** Uzávěr plicního otvoru nádržky na vodu
- A6** Tryska pro nakropení textlie
- A7** Otočná koncovka přívodního kabelu zamežuje kroucení a zamotávání kabelu.
- A8** Světelná kontrolka signalizuje připojení ke el.síti nebo automatické vypnutí.
- A9** Regulator termostatu umožňuje nastavení správné teploty pro žehlení prádla.
- A10** Tlačítko pro uvolnění nádržky na vodu Po stisknutí tlačítka lze nádržku vysunout.
- A11** Odnímatelná průhledná nádržka na vodu se snadným plněním (objem 200 ml)
- A12** Keramická žehlicí plocha
- A13** Nádobka pro plnění nádržky (bez vyobrazení)

PŘÍPRAVA PŘED ŽEHLENÍM

- Prádlo rozřídíte dle mezinárodních symbolů uvedených na textilu nebo dle typu tkaniny.

SYMBOL	TYP TKANINY	NASTAVENÍ TERMOSTATU
	Syntetika (nylon, polyester, akryl, viskóza atd.)	• nízká teplota
	Hedvábí - vlna	•• střední teplota
	Bavlna - len	••• vysoká teplota
	Tkaniny, které se nežehlí.	

POUŽITÍ ŽEHLIČKY

- Před prvním použitím odstraňte ze žehličky veškeré obalové materiály včetně reklamních štítků a etiket. Žehlicí plochu **A12** otřete mírně navlhčeným hadříkem a poté ji osušte.

1. NAPLNĚNÍ NÁDRŽKY NA VODU

- Před plněním nádržky na vodu **A11** ověřte, že žehlička je odpojená od síťové zásuvky a regulator termostatu **A9** je nastaven do polohy MIN.
- Regulator výstupu páry **A4** nastavte do polohy označené symbolem . Tim je zajištěno vypnutí funkce napařování.
- Přiloženou nádobku **A13** naplňte vodou. Používejte vodu z vodovodního kohoutku (měkkou až středně tvrdou). Pokud je voda ve vaší oblasti tvrdá nebo velmi tvrdá (více než 14 °dH / 2,5 mmol/l), doporučujeme smíchat vodu z kohoutku s destilovanou vodou v poměru 1:1.

Upozornění:

Do vody nikdy nepřidávejte změkčovače vody, parfémované směsi nebo jiné přísady.

- Pro snadnější plnění je žehlička vybavena odnímatelnou nádržkou na vodu **A11**. Stiskněte tlačítko **A10** a současně vysuňte nádržku **A11** ze žehličky dle obrázku **B**. Odklopte uzávěr plicního otvoru **A5**. Ujistěte se, že funkce napařování je vypnutá, aby nedocházelo k odkapávání vody zespod nádržky **A11**, a pak pomalu přelijte vodu z nádobky **A13** plicním otvorem do nádržky **A11**. Dbejte na to, aby hladina vody nepřesahovala rysku maxima vyznačenou na nádržce **A11**.
- Uzavřete uzávěr plicního otvoru **A5**. Nádržku **A11** vraťte zpět a dbejte na to, aby řádně zapadla na své místo. Žehličku uložte do svislé polohy.



Poznámka:

Stejným způsobem lze žehličku naplnit i bez vyjmutí nádržky **A11**.

- Při opětovném plnění žehličky dbejte zvýšené opatrnosti, abyste se při vyjímání nádržky **A11** nedotkli zahřátého povrchu žehlicí plochy **A12**.

2. SYSTÉM ANTI-CALC

- Tato žehlička je vybavena permanentním filtrem Anti-Calc, který omezuje tvorbu vápenatých usazenin uvnitř žehličky. Tento filtr nelze vyjmout. Účinnost filtru závisí na tvrdosti vody, kterou používáte.

3. NASTAVENÍ TEPLOTY

- Žehličku postavte do svislé polohy na rovný a stabilní povrch a přívodní kabel připojte k síťové zásuvce.
- Regulaátorem termostatu **A9** nastavte teplotu dle typu tkaniny, kterou chcete vyžehlit, viz kapitola Příprava před žehlením. Nyní můžete začít s žehlením prádla.



Upozornění:

Světelná kontrolka **A8** neslouží pro signalizaci zapnutí nebo vypnutí termostatu! Kontrolka pouze signalizuje připojení žehličky k elektrické síti a svítí trvale, dokud žehličku od sítě neodpojíte.

- Při prvním použití může být slyšet slabé praskání způsobené rozpínajícím se plastem. To je zcela normální jev, který zkrátko zmizí.
- Nejprve vyžehlete prádlo, které vyžaduje nižší teplotu. Ušetříte tím čas, protože žehlicí plocha **A12** se rychleji zahřívá, než chladne.
- Pokud žehlite některé tkaniny na vyšší teplotu a poté nastavíte nižší teplotu, je třeba vyčkat, až žehlicí plocha zchladne **A12**.
- Žehlicí plochou **A12** nepřejíždějte přes ostré nebo tvrdé předměty, jako jsou například knoflíky nebo zipy, aby nedošlo k poškrábání jejího povrchu.

4. FUNKCE NAPAŘOVÁNÍ

- Funkci nepřetržitého napařování lze použít, pokud je nádržka **A11** naplněna vodou. Pokud chcete žehlit s napařováním, teplota musí být nastavena v rozmezí ••• až MAX. Posouváním regulatoru **A4** ve směru symbolu plynule zvyšujete výstup páry a opačně. Dbejte na to, abyste při žehlení omylem nespustili funkci Self-Cleaning. Nastavením regulatoru **A4** do polohy funkci napařování vypnete.
- Pokud je nastavena funkce napařování a současně je regulator **A9** nastaven na nízkou • nebo střední •• teplotu, mohlo by dojít k odkapávání vody ze žehlicí plochy **A12**. Z tohoto důvodu je žehlička vybavena systémem Drip-Stop, který automaticky zastaví proces napařování, není-li regulator **A9** nastaven na dostatečně vysokou teplotu, a zamezí tak případnému odkapávání vody z napařovacích otvorů.



Poznámka:

Pro hedvábí a syntetiku nepoužívejte funkci napařování, aby nedošlo k poškození tkaniny.



Upozornění:

Pro hedvábí a syntetiku nepoužívejte funkci napařování, aby nedošlo k poškození tkaniny.

5. FUNKCE PARNÍHO IMPULSU

- Stisknutím tlačítka parního impulsu **A2** vygenerujete silný proud páry, který narovná i velmi pomáchanou textilii.
- Funkci parního impulsu používejte pouze tehdy, je-li termostat **A9** nastaven na teplotu v rozmezí ••• až MAX. Aby bylo možné použít tuto funkci, nádržka **A11** musí být naplněna vodou. Před opakovaným stisknutím tlačítka **A2** vyčkejte alespoň 5 sekund.
- Funkci parního impulsu lze použít i při žehlení zavěšených textilií (např. záclony, oděvy zavěšené na ramínku apod.).



Upozornění:

Pro hedvábí a syntetiku nepoužívejte funkci parního impulsu, aby nedošlo k poškození tkaniny.

6. FUNKCE KROPENÍ

- Funkci kropení lze použít při jakékoli teplotě žehlení. Ujistěte se, že v nádržce **A11** je voda a pro nakropení textlie z trysky **A6** stiskněte tlačítko **A3**. Pokud používáte funkci kropení poprvé nebo pokud jste žehličku dlouho nepoužívali, bude nutné stisknout tlačítko **A3** několikrát, než začne tryska **A6** správně fungovat.



Poznámka:

Funkci kropení nepoužívejte na hedvábí a syntetiku.

7. FUNKCE AUTOMATICKÉHO VYPNUTÍ

- K automatickému vypnutí žehličky dojde, pokud ji ponecháte 8 minut bez pohybu, když spočívá ve vertikální poloze, nebo po 30 sekundách bez pohybu, když spočívá v horizontální poloze. Funkce automatického vypnutí je indikována zvukovou signalizací a blikající světelnou kontrolkou **A8**. Pokud žehličkou pohnete, funkce automatického vypnutí se deaktivuje a žehlička se uvede opět do provozu.

**Poznámka:**

I když je žehlička vybavena funkcí automatického vypnutí, z bezpečnostních důvodů ji nikdy nenechávejte bez dozoru, když je připojena k síťové zásuvce.

8. VYPNUTÍ

- Po ukončení používání postavte žehličku do svislé polohy a regulátorem **A4** vypněte funkci napařování. Regulátor termostatu **A9** nastavte do polohy MIN, přívodní kabel odpojte od síťové zásuvky a žehličku plochu **A12** nechejte vychladnout. Po vychladnutí žehličky plochy **A12** vyčistěte žehličku dle pokynů uvedených v kapitole Čištění a údržba.

TIPY PRO KVALITNÍ ŽEHLENÍ

- Nenaplnějte buben pračky příliš velkým množstvím prádla, jinak dojde k jeho nadměrnému zmáčknutí. Nadměrnému zmáčknutí prádla se můžete rovněž vyvarovat, tak že nastavíte nižší otáčky při odstředování.
- Pokud žehlíte látky ze smíšeného materiálu (např. 40 % vlna a 60 % syntetický materiál), nastavte regulátor termostatu **A9** dle materiálu, který se žehlí při nižší teplotě.
- Pokud neznáte složení látky, zjistěte vhodné nastavení termostatu přezhelením kousku látky po rubu. Začněte nastavením regulátoru termostatu **A9** na nízkou teplotu a postupně ji zvyšujte, dokud není dosaženo ideální teploty.
- Nikdy nepřezehluje místa se stopami potu nebo jinými skvrnami. Vysoká teplota zafixuje skvrnu a ta se pak těžko odstraňuje.
- Aby hedvábné, vlněné a syntetické tkaniny nebyly po vyžehlení lesklé, žehlete je po rubu.
- Některé materiály se žehlí snadněji, pokud jsou mírně vlhké.
- Jemné tkaniny před žehlením nakropte nebo je žehlete přes mírně navlhčenou utěrku.

ČIŠTĚNÍ A ÚDRŽBA**1. ČIŠTĚNÍ PO KAŽDÉM POUŽITÍ**



- Před čištením žehličky vypněte dle pokynů uvedených v kapitole Použití žehličky. Přívodní kabel musí být odpojený od síťové zásuvky a žehlička plocha **A12** musí být vychladlá. Stiskněte tlačítko **A10** a současně vsuňte nádržku **A11** ze žehličky. Dbejte na to, aby byla vypnuta funkce napařování, jinak bude docházet k odkapávání vody zespod nádržky **A11**. Odložte uzávěr plnicího otvoru **A5** a poté vyprázdněte zbylý obsah nádržky **A11** nad dřezem. Uzávěr **A5** opět uzavřete a nádržku **A11** vraťte zpět. Dbejte na to, aby řádně zapadla na své místo.

**Poznámka:**

Nádržku **A11** lze stejným způsobem vyprázdnit i bez jejího vyjmutí.

- Je-li znečištěna žehlička plocha **A12** nebo povrch žehličky, otřete ji mírně navlhčeným hadříkem a poté ji vytřete dosucha.
- K čištění nepoužívejte drátěnky, ředidla nebo čisticí prostředky s abrazivním účinkem apod., aby nedošlo k poškození čistěného povrchu. Při čištění neponořujte žehličku do vody.

2. ODSTRANĚNÍ VÁPENATÝCH USAZENIN

- K odstranění vápenatých usazenin z vnitřních částí žehličky plochy **A12** je žehlička vybavena funkcí Self-Cleaning. Tuto funkci používejte pravidelně alespoň 1krát za 14 dní.
- Ujistěte se, že regulátor **A4** je nastaven v poloze  a že žehlička je odpojena od síťové zásuvky. Nádržku **A11** naplňte čistou vodou až k rysce maxima. Žehličku připojte k síťové zásuvce. Regulátor termostatu **A9** nastavte na maximum a vyčkejte, až zhasne kontrolka **A8**. Žehličku odpojte od síťové zásuvky a podržte ji v horizontální poloze nad dřezem. Regulátor **A4** nastavte do polohy Self-Clean a v této poloze jej podržte. Ze žehličky plochy **A12** se začne uvolňovat pára a horká voda. Současně se budou odstraňovat i vápenaté usazeniny z vnitřních částí žehličky plochy **A12**. Žehličku nakloňte několikrát mírně ze strany na stranu, dokud se nevyprázdní celý obsah nádržky **A11**. Po jeho vyprázdnění uvolněte regulátor **A4** a nastavte jej do polohy . Celý proces můžete zopakovat ještě jednou, je-li to potřeba.
- Žehličku připojte k síťové zásuvce a nechejte ji zahřát ještě jednou na maximální teplotu, aby došlo k vysušení k žehličce plochy **A12**. Přezehlete kousek nepotřebné látky, aby se odstranily skvrny od vody, které se vytvořily na žehličce ploše **A12** během procesu čištění. Poté nastavte regulátor termostatu **A9** do polohy MIN, žehličku odpojte od síťové zásuvky a nechejte ji vychladnout.

TECHNICKÉ ÚDAJE

Jmenovitý rozsah napětí.....220–240 V
 Jmenovitý kmitočet.....50/60 Hz
 Jmenovitý příkon.....2 000–2 400 W

Změny textu a technických parametrů vyhrazeny.

POKYNY A INFORMACE O NAKLÁDÁNÍ S POUŽITÝM OBALEM

Použitý obalový materiál odložte na místo určené obcí k ukládání odpadu.

LIKVIDACE POUŽITÝCH ELEKTRICKÝCH A ELEKTRONICKÝCH ZAŘÍZENÍ

Tento symbol na produktech anebo v průvodních dokumentech znamená, že použité elektrické a elektronické výrobky nesmí být přidány do běžného komunálního odpadu. Ke správné likvidaci, obnově a recyklaci předejte tyto výrobky na určená sběrná místa. Alternativně v některých zemích Evropské unie nebo jiných evropských zemích můžete vrátit své výrobky místnímu prodejci při koupi ekvivalentního nového produktu.

Správnou likvidací tohoto produktu pomůžete zachovat cenné přírodní zdroje a napomáháte prevenci potenciálních negativních dopadů na životní prostředí a lidské zdraví, což by mohly být důsledky nesprávné likvidace odpadů. Další podrobnosti si vyžádejte od místního úřadu nebo nejbližšího sběrného místa.

Při nesprávné likvidaci tohoto druhu odpadu mohou být v souladu s národními předpisy uděleny pokuty.

Pro podnikové subjekty v zemích Evropské unie

Chcete-li likvidovat elektrická a elektronická zařízení, vyžádejte si potřebné informace od svého prodejce nebo dodavatele.

Likvidace v ostatních zemích mimo Evropskou unii

Tento symbol je platný v Evropské unii. Chcete-li tento výrobek zlikvidovat, vyžádejte si potřebné informace o správném způsobu likvidace od místních úřadů nebo od svého prodejce.



Tento výrobek splňuje veškeré základní požadavky směrnice EU, které se na něj vztahují.