

SENCOR®

SSI 8710VT



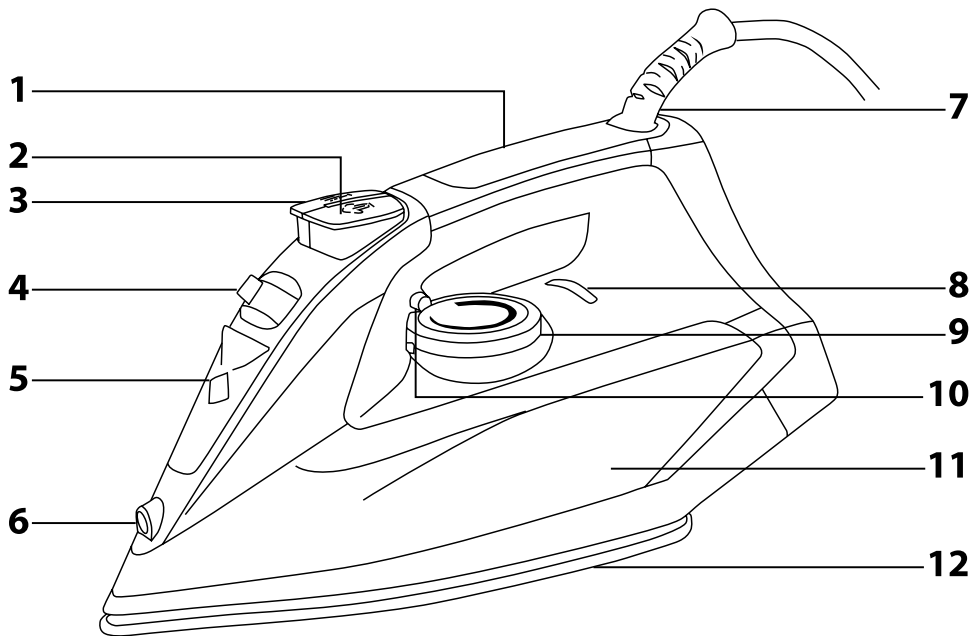
SK ■ Parná žehlička

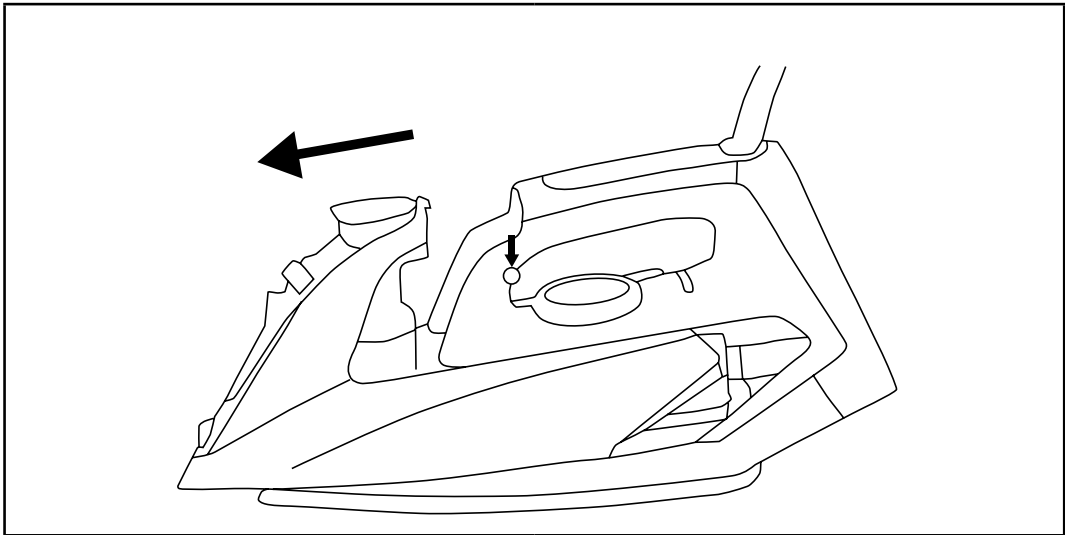
Preklad pôvodného návodu

ČÍTAJTE POZORNE A USCHOVAJTE ICH NA BUDÚCE POUŽITIE.

- Tento spotrebič môžu používať deti vo veku 8 rokov a staršie a osoby so zníženými fyzickými, zmyslovými alebo mentálnymi schopnosťami alebo s nedostatkom skúseností a znalostí, pokiaľ sú pod dozorom alebo boli poučené o používaní spotrebiča bezpečným spôsobom a rozumejú prípadným nebezpečenstvám.
- Deti sa so spotrebičom nesmú hrať. Čistenie a údržbu nesmú vykonávať deti bez dohľadu.
- Pokiaľ je prívodný kábel poškodený, jeho výmenu zverte odbornému servisnému stredisku, aby sa zabránilo vzniku nebezpečnej situácie. Spotrebič s poškodeným prívodným káblom je zakázané používať.
- Žehlička sa smie používať iba na stabilnom, rovnom povrchu. To isté platí aj pre odkladanie žehličky. Pri odkladaní žehličky na stojan sa uistite, či je povrch, na ktorom je stojan umiestnený, stabilný.
- Uzáver plniaceho otvoru nádržky na vodu nesmie byť počas žehlenia otvorený.
- Žehlička sa nesmie používať, ak spadla na zem, vykazuje viditeľné známky poškodenia alebo ak netesní.
- Ak je žehlička pripojená k sieti alebo ak chladne po jej použití, nesmie sa ponechať v dosahu detí mladších ako 8 rokov.
- Žehlička sa nesmie ponechať bez dozoru, ak je pripojená k sieťovej zásuvke.
- Žehličku vždy odpojte od sieťovej zásuvky, ak ju nechávate bez dozoru, pred plnením alebo vyprázdnením nádržky na vodu a po ukončení používania. Pred odpojením žehličky od sieťovej zásuvky vypnite funkciu naparovanie a regulátor termostatu nastavte do polohy MIN.
- Žehlička je určená na použitie v domácnosti. Nepoužívajte ju v priemyselnom prostredí ani vonku.
- Pred pripojením žehličky k sieťovej zásuvke sa uistite, či sa zhoduje nominálne napätie uvedené na typovom štítku žehličky s elektrickým napätím vo vašej zásuvke.
- Žehličku pripájajte iba k riadne uzemnenej zásuvke.
- Žehličku nepokladajte na elektrický alebo plynový varič a iné zdroje tepla alebo do ich blízkosti.
- Nedotýkajte sa žehličky mokrými alebo vlhkými rukami, keď je pripojená k sieťovej zásuvke.
- Oblečenie nikdy nežehlite na tele.

- Nedotýkajte sa teplej žehliacej plochy. Mohlo by dôjsť k popáleniu.
- Nádrž na vodu nikdy nepĺňte priamo pod vodovodným kohútikom. Na plnenie nádrčky vždy používajte dodávanú nádobu. Do nádrčky nikdy nepridávajte ocot, prostriedky na odvápnenie alebo iné prísady.
- Pred čistením alebo inou manipuláciou so žehličkou, ktorú ste odpojili od sieťovej zásuvky, nechajte vychladnúť žehliacu plochu.
- Aby ste zabránili prípadnému úrazu elektrickým prúdom, neumývajte žehličku pod tečúcou vodou, nestriekajte na ňu vodu ani ju neponárajte do vody alebo inej tekutiny.
- Dbajte na to, aby sa sieťový kábel nedostal do kontaktu s vodou alebo s teplým povrchom.
- Žehličku odpájajte zo sieťovej zásuvky ťahom za zástrčku prívodného kábla, nie ťahom za kábel. Inak by mohlo dôjsť k poškodeniu prívodného kábla alebo zásuvky.
- Aby ste sa vyvarovali nebezpečenstvu úrazu elektrickým prúdom, neopravujte žehličku sami, ani ju nijako neupravujte. Všetky opravy zverte autorizovanému servisnému stredisku. Zásahom do výrobku sa vystavujete riziku straty zákonného práva z chybného plnenia, prípadne záruky za akosť.





- Pred použitím tohto spotrebiča sa, prosím, oboznámte s návodom na jeho obsluhu, a to aj v prípade, že ste už oboznámení s používaním spotrebičov podobného typu. Spotrebič používajte iba tak, ako je popísané v tomto návode na použitie. Návod uschovajte pre prípad ďalšej potreby.
- Minimálne počas trvania zákonného práva z chybného plnenia, prípadne záruky za akost odporúčame uschovávať originálny prepravný kartón, baliaci materiál, pokladničný doklad a potvrdenie o rozsahu zodpovednosti predávajúceho alebo záručný list. V prípade prepravy odporúčame zabaliť spotrebič opäť do originálnej skatule od výrobcu.

POPIS ŽEHLIČKY

- A1** Rukoväť s protišmykovou povrchovou úpravou
- A2** Tlačidlo parného impulzu
- A3** Tlačidlo pre pokropenie textílie
- A4** Plynulá regulácia výstupu pary a nastavenie funkcie Self-Clean
- A5** Uzáver plniaceho otvoru nádrčky na vodu
- A6** Tryska pre pokropenie textílie
- A7** Otočná koncovka prívodného kábla zabráni, aby sa kábel krútil a zamotával.
- A8** Svetelná kontrolka signalizuje pripojenie k el. sieti alebo automatické vypnutie.
- A9** Regulator termostatu umožní nastavenie správnej teploty pre žehlenie prádla.
- A10** Tlačidlo na uvoľnenie nádrčky na vodu
Po stlačení tlačidla môžete nádrž vystrčiť.
- A11** Odnímateľná priehľadná nádržka na vodu s jednoduchým plnením (objem 200 ml)
- A12** Keramická žehlička plocha
- A13** Nádobka na plnenie nádrčky (bez vyobrazenia)

PRÍPRAVA PRED ŽEHLIENÍM

- Prádlo roztriďte podľa medzinárodných symbolov uvedených na textílie alebo podľa typu tkaniny.

SYMBOL	TYP TKANINY	NASTAVENIE TERMOSTATU
	Syntetická textília (nylon, polyester, akryl, viskóza atď.)	• nízka teplota
	Hodváb – vlna	•• stredná teplota
	Bavlna – ľan	••• vysoká teplota
	Tkaniny, ktoré sa nežehlia.	

POUŽITIE ŽEHLIČKY

- Pred prvým použitím odvráťte zo žehličky všetky obalové materiály vrátane reklamných štítkov a etikiet. Plochu na žehlenie **A12** poutierajte vlhkou handričkou a potom ju osušte.

1. NAPLNIENIE NÁDRČKY NA VODU

- Pred plnením nádrčky na vodu **A11** overte, či je žehlička odpojená od sieťovej zásuvky a regulator termostatu **A9** je nastavený do polohy MIN.
- Regulator výstupu pary **A4** nastavte do polohy označenej symbolom . Tým je zaistené vypnutie funkcie naparovanie.
- Priloženú nádobu **A13** naplňte vodou. Používajte vodu z vodovodného kohútika (mäkkú až stredne tvrdú). Ak je voda vo vašej oblasti tvrdá alebo veľmi tvrdá (viac ako 14 °dH / 2,5 mmol/l), odporúčame vám zmiešať vodu z kohútika s destilovanou vodou v pomere 1:1.



Upozornenie:

Do vody nikdy nepridávajte zmäčkovače na vodu, zmesi s vôňou alebo iné prísady.

- Pre jednoduché plnenie je žehlička vybavená odnímateľnou nádržkou na vodu **A11**. Stlačte tlačidlo **A10** a súčasne vystrčte nádrž **A11** zo žehličky podľa obrázku B. Odsklopte uzáver plniaceho otvoru **A5**. Uistite sa, či je funkcia naparovanie vypnutá, aby nekvapala voda zo spodku nádrže **A11**, a potom pomaly prelejte vodu z nádoby **A13** plniacim otvorom do nádrčky **A11**. Dbajte na to, aby hladina vody nepresahovala rysku maxima vyznačenú na nádrčke **A11**.
- Uzavorte uzáver plniaceho otvoru **A5**. Nádrž **A11** vráťte späť a dbajte na to, aby riadne zapadla na svoje miesto. Žehličku uložte do zvislej polohy.



Poznámka:

Rovnakým spôsobom môžete žehličku naplniť bez vyťahnutia nádrčky **A11**.

- Pri opätovnom plnení žehličky dbajte na zvýšenú opatrnosť, aby ste sa pri vyberaní nádrže **A11** nedotkli tepleho povrchu žehliacej plochy **A12**.

2. SYSTÉM ANTI-CALC

- Táto žehlička je vybavená permanentným filtrom Anti-Calc, ktorý obmedzuje tvorbu vápenatých usadenín vo vnútri žehličky. Tento filter sa nedá vyňať. Účinnosť filtru závisí od tvrdosti vody, ktorú používate.

3. NASTAVENIE TERMOSTATU

- Žehličku postavte do zvislej polohy na rovnej a stabilnej povrch a prívodný kábel pripojte k sieťovej zásuvke.
- Regulatorom termostatu **A9** nastavte teplotu podľa typu tkaniny, ktorú chcete vyžehliť, podľa kapitola Príprava pred žehlením. Teraz môžete začať so žehlením bielizne.



Upozornenie:

Svetelná kontrolka **A8** neslúži na signalizáciu zapnutia alebo vypnutia termostatu! Kontrolka iba signalizuje pripojenie žehličky k elektrickej sieti a svieti trvalo, kým žehličku od siete neodpojíte.

- Pri prvom použití môžete počuť jemné praskanie spôsobené plastom, ktorý sa roztahuje. To je úplne normálny jav, ktorý za krátku dobu zmizne.
- Najskôr vyžehlite prádlo, ktoré vyžaduje nižšiu teplotu. Ušetríte tým čas, pretože plocha na žehlenie **A12** sa rýchlejšie zahrieva, než chladne.
- Ak žehlite niektoré tkaniny na vyššiu teplotu a potom nastavíte nižšiu teplotu, je treba počkať, kým plocha na žehlenie vychladne **A12**.
- Plochou na žehlenie **A12** neprechádzajte cez ostré alebo tvrdé predmety, ako sú napríklad gombíky alebo zipsy, aby nedošlo k poškabaniu jej povrchu.

4. FUNKCIA NAPAROVANIA

- Funkciu nepretržitého naparovania môžete použiť, ak je nádržka **A11** naplnená vodou. Ak chcete žehliť s naparovaním, teplota musí byť nastavená v rozmedzí ••• až MAX. Posúvaním regulatora **A4** v smere symbolu plynulo zvyšujete výstup pary a opačne. Dbajte na to, aby ste pri žehlení omylom nespustili funkciu Self-Cleaning. Nastavením regulatora **A4** do polohy funkciu naparovania vypnete.
- Ak je nastavená funkcia naparovanie a súčasne je regulator **A9** nastavený na nízkú alebo strednú •• teplotu, mohla by začať kvapkať voda z plochy na žehlenie **A12**. Z tohto dôvodu je žehlička vybavená systémom Drip-Stop, ktorý automaticky zastaví proces naparovania, ak nie je regulator **A9** nastavený na dostatočne vysokú teplotu, a zamedzí tak tomu, že začne kvapkať voda z otvorov na naparovanie.



Poznámka:

Žehlička nepretržite uvoľňuje paru iba vtedy, ak ju držíte v horizontálnej polohe. Uvoľňovanie pary zastavíte postavením žehličky do vertikálnej polohy.



Upozornenie:

Pre hodváb a syntetické textílie nepoužívajte funkciu naparovanie, aby nedošlo k poškodeniu povrchu tkaniny.

5. FUNKCIA PARNÉHO IMPULZU

- Stlačením tlačidla parného impulzu **A2** vygenerujete silný prúd pary, ktorý narovná i veľmi pokrčenú textíliu.
- Funkciu parného impulzu používajte iba vtedy, ak je termostat **A9** nastavený na teplotu v rozmedzí ••• až MAX. Aby bolo možné použiť túto funkciu, nádržka **A11** musí byť naplnená vodou. Pred opakovaným stlačením tlačidla **A2** počkajte aspoň 5 sekúnd.
- Funkciu parného impulzu môžete použiť aj pri žehlení zavesených textílií (napr. na záclony, odevy zavesené na ramienku atď.).



Upozornenie:

Pre hodváb a syntetické textílie nepoužívajte funkciu parného impulzu, aby nedošlo k poškodeniu tkaniny.

6. FUNKCIA KROPENIE

- Funkciu kropenie môžete použiť pri akejkoľvek teplote žehlenia. Uistite sa, či je v nádrže **A11** voda a pre kropenie textílie z trysky **A6** stlačte tlačidlo **A3**. Ak používate funkciu kropenie prvýkrát alebo ak ste žehličku dlho nepoužívali, bude nutné stlačiť tlačidlo **A3** niekoľkokrát, než začne tryska **A6** správne fungovať.



Poznámka:

Funkciu kropenie neodporúčame používať na hodváb a syntetickú textíliu.

7. FUNKCIA AUTOMATICKÉHO VYPNUTIA

- K automatickému vypnutiu žehličky dôjde, ak ju necháte 8 minút bez pohybu, keď je vo vertikálnej polohe, alebo po 30 sekundách bez pohybu, keď je v horizontálnej polohe. Funkcia automatického vypnutia je indikovaná zvukovou signalizáciou a svetelnou kontrolkou, ktorá bliká **A8**. Ak žehličku pohnete, funkcia automatického vypnutia sa zruší a žehlička sa uvedie znovu do chodu.



Poznámka:

Aj keď je žehlička vybavená funkciou automatického vypnutia, z bezpečnostných dôvodov ju nikdy nenechávajte bez dozoru, keď je pripojená k sieťovej zásuvke.

8. VYPNUTIE

- Po ukončení používania postavte žehličku do zvislej polohy a regulátorom **A4** vypnite funkciu naparovanie. Regulátor termostatu **A9** nastavte do polohy MIN, privodný kábel odpojte od sieťovej zásuvky a plochu na žehlenie **A12** nechajte vychladnúť. Po vychladnutí plochy na žehlenie **A12** vyčistite žehličku podľa pokynov uvedených v kapitole Čistenie a údržba.

TIPY PRE KVALITNÉ ŽEHLENIE

- Neplňte bubon pračky príliš veľkým množstvom prádla, inak sa začne nadmerne krčiť. Aby sa prádlo nadmerne nekrčilo, nastavte nižšie otáčky pri odstredovaní.
- Ak žehlite látky zo zmiešaného materiálu (napr. 40 % vlna a 60 % syntetický materiál), nastavte regulátor termostatu **A9** podľa materiálu, ktorý sa žehľil pri nižšej teplote.
- Ak nepoznáte zloženie látky, vhodné nastavenie termostatu zistíte tak, že prežehľíte kúsok látky na rube. Začnite nastavením regulátora termostatu **A9** na nízku teplotu a postupne ju zvyšujte, kým nedosiahnete ideálnu teplotu.
- Nikdy nežehľite miesta so stopami potu alebo inými škvrnami. Vysoká teplota zafixuje škvrnu a tá sa potom ťažko odstraňuje.
- Aby tkaniny z hodvábú, vlny a syntetické tkaniny neboli po žehlení lesklé, žehľite ich na rube.
- Niektoré materiály sa žehlia ľahšie, ak sú mierne vlhké.
- Jemné tkaniny pred žehlením nakropte rozprašovačom alebo ich žehľite cez utierku, ktorú ste mierne navlhčili.

ČISTENIE A ÚDRŽBA

1. ČISTENIE PO KAŽDOM POUŽITÍ

- Pred čistením žehličku vypnite podľa pokynov uvedených v kapitole Použitie žehličky. Privodný kábel musí byť odpojený od sieťovej zásuvky a plocha na žehlenie **A12** musí vychladnúť. Stlačte tlačidlo **A10** a súčasne vystrčte nádrž **A11** zo žehličky. Dbajte na to, aby bola vypnutá funkcia naparovanie, inak bude kvapkať voda zo spodku nádrže **A11**. Odklopte uzáver plniaceho otvoru **A5** a potom vyprázdňte nádrž **A11** nad drezom. Uzáver **A5** opäť uzatvorte a nádrž **A11** vráťte naspäť. Dbajte na to, aby riadne zapadla na svoje miesto.





Poznámka:

Nádrž **A11** môžete rovnakým spôsobom vyprázdniť aj bez vypnutia.

- Ak je znečistená plocha na žehlenie **A12** alebo povrch žehličky, poutierajte ju vlhkou handričkou a potom ju utriete do sucha.
- Na čistenie nepoužívajte drôtený, riedidlá alebo čistiace prostriedky s abrazívnym účinkom a pod. Inak môže dôjsť k poškodeniu čistého povrchu. Pri vyčistení neponárajte žehličku do vody.

2. ODSTRÁNENIE VÁPENATÝCH USADENÍN

- Na odstránenie vápenatých usadenín z vnútorných častí žehliacej plochy **A12** je žehlička vybavená funkciou Self-Cleaning. Túto funkciu používajte pravidelne aspoň 1krát za 14 dní.
- Uistite sa, či je regulátor **A4** nastavený do polohy  a či je žehlička odpojená od sieťovej zásuvky. Nádrž **A11** naplňte čistou vodou až po rysku maximum. Žehličku pripojte k sieťovej zásuvke. Regulátor termostatu **A9** nastavte na maximum a počkajte, až zhasne kontrolka **A8**. Žehličku odpojte od sieťovej zásuvky a pridržte ju v horizontálnej polohe nad drezom. Regulátor **A4** nastavte do polohy Self-Clean a v tejto polohe ho pridržte. Z plochy na žehlenie **A12** sa začne uvoľňovať para a horúca voda. Súčasne sa budú odstraňovať aj vápenaté usadeniny z vnútorných častí žehliacej plochy **A12**. Žehličkou nakloňte niekoľkokrát mierne z jednej strany na druhú, kým sa nevyprázdni celý obsah nádrže **A11**. Po jeho vyprázdnení uvoľnite regulátor **A4** a nastavte ho do polohy . Celý proces môžete zopakovať ešte raz, ak to bude potrebné.
- Žehličku pripojte k sieťovej zásuvke a nechajte ju zahriať ešte raz na maximálnu teplotu, aby došlo k vysušeniu žehliacej plochy **A12**. Vyžehľite kúsok nepotrebné látky, aby sa odstránili škvrny od vody, ktoré vznikli na žehliacej ploche **A12** pri vyčistení. Potom nastavte regulátor termostatu **A9** do polohy MIN, žehličku odpojte od sieťovej zásuvky a nechajte ju vychladnúť.

TECHNICKÉ ÚDAJE

Menovitý rozsah napätia.....	220 – 240 V
Menovitý kmitočet.....	50/60 Hz
Menovitý príkon.....	2 000 – 2 400 W

Zmeny textu a technických parametrov vyhradené.

POKYNY A INFORMÁCIE O ZAOBCHÁDZANÍ S POUŽITÝM OBALOM

Použitý obalový materiál odložte na miesto určené obcou na ukladanie odpadu.

LIKVIDÁCIA POUŽITÝCH ELEKTRICKÝCH A ELEKTRONICKÝCH ZARIADENÍ



Tento symbol na produktoch alebo v sprievodných dokumentoch znamená, že použité elektrické a elektronické výrobky sa nesmú pridať do bežného komunálneho odpadu. Pre správnu likvidáciu, obnovu a recykliáciu odovzdajte tieto výrobky na určené zberné miesta. Alternatívne v niektorých krajinách Európskej únie alebo iných európskych krajinách môžete vrátiť svoje výrobky miestnemu predávajovi pri kúpe ekvivalentného nového produktu.

Správnou likvidáciou tohto produktu pomôžete zachovať cenné prírodné zdroje a pomáhať prevencii potenciálnych negatívnych dopadov na životné prostredie a ľudské zdravie, čo by mohli byť dôsledky nesprávnej likvidácie odpadov. Ďalšie podrobnosti si vyžiadajte od miestneho úradu alebo najbližšieho zberného miesta.

Pri nesprávnej likvidácii tohto druhu odpadu sa môžu v súlade s národnými predpismi udeliť pokuty.

Pre podnikové subjekty v krajinách Európskej únie

Ak chcete likvidovať elektrické a elektronické zariadenia, vyžadujete si potrebné informácie od svojho predajcu alebo dodávateľa.

Likvidácia v ostatných krajinách mimo Európskej únie

Tento symbol je platný v Európskej únii. Ak chcete tento výrobok zlikvidovať, vyžadujete si potrebné informácie o správnom spôsobe likvidácie od miestnych úradov alebo od svojho predajcu.



Tento výrobok spĺňa všetky základné požiadavky smerníc EÚ, ktoré sa naň vzťahujú.