

SENCOR®

SWK 2510WH

SWK 2511BK



SK ■ Rýchlovarná kanvica

ČÍTAJTE POZORNE A USCHOVAJTE ICH NA BUDÚCE POUŽITIE.

- Tento spotrebič môžu používať deti od 8 rokov a osoby so zníženými fyzickými, zmyslovými či mentálnymi schopnosťami alebo s nedostatkom skúseností a znalostí, ak sú pod dozorom alebo boli poučené o používaní spotrebiča bezpečným spôsobom a rozumejú prípadným nebezpečenstvám. Čistenie a údržbu vykonávanú používateľom nesmú vykonávať deti, ak nie sú staršie ako 8 rokov a pod dozorom. Spotrebič a jeho sieťový kábel udržiajte mimo dosahu detí mladších ako 8 rokov. Deti sa so spotrebičom nesmú hrať.
- Pred pripojením kanvice k sieťovej zásuvke sa uistite, či sa zhoduje nominálne napätie s elektrickým napätím zásuvky.
- Kanvicu pripájajte iba k riadne uzemnenej zásuvke.
- Kanvica je určená na použitie v domácnosti a podobných priestoroch, ako sú:
 - kuchynské kúty pre personál v obchodoch, kanceláriách a ostatných pracoviskách;
 - hotelové izby alebo izby v motelloch a iné obytné priestory;
 - podniky zaisťujúce nocľah s raňajkami.
- Kanvicu neumiestňujte na parapety okien, odkvapkávaciu dosku drezu alebo na nestabilné povrchy. Vždy ju umiestnite na stabilný, rovný a suchý povrch.
- Kanvicu nekladte na elektrický alebo plynový varič, do blízkosti otvoreného ohňa alebo prístrojov, ktoré sú zdrojom tepla.
- Kanvicu nikdy nepoužívajte v bezprostrednom okolí vane, sprchy alebo bazéna.
- Kanvicu ani jej podstavec neumývajte pod tečúcou vodou a neponárajte ju ani jej podstavec do vody alebo inej tekutiny.
- Kanvicu používajte iba s podstavcom, ktorý sa s ňou dodáva.
- Kanvicu používajte výhradne na ohrev pitnej vody. Nepoužívajte ju na ohrev iných tekutín alebo potravín.
- Pred plnením kanvicu vždy odoberte z podstavca.
- Pri plnení kanvice dbajte na to, aby hladina vody zakrývala aspoň rysku minima a nepresahovala rysku maxima. Ak je varná kanvica preplnená, môže vystreknúť vriaca voda.
- Dbajte na to, aby ste nepoliali konektor pri umiestňovaní kanvice na podstavec a pri jej zdvihnutí z podstavca.
- Pred spustením kanvice sa uistite, či je veko riadne uzatvorené. Neotvárajte veko ani s ním nijako nemanipulujte, kým sa voda varí.

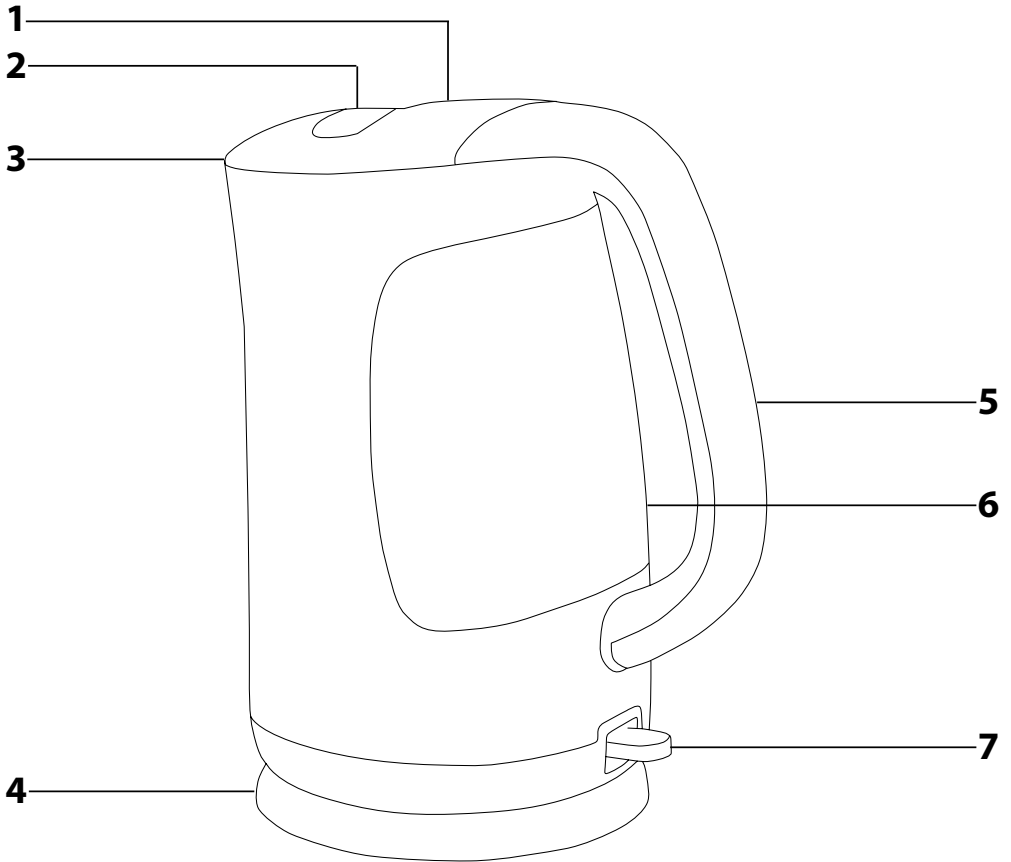


Upozornenie:

Nesprávne použitie môže viesť k zraneniu.

- Povrch vyhrievacieho telesa a tela kanvice je po použití zahriaty z dôvodu zvyškového tepla. Nedotýkajte sa zahriateho povrchu. Na zdvihnutie a prenášanie varnej kanvice používajte rukoväť.
- Pri vylievaní vody z kanvice dbajte na zvýšenú opatrnosť, aby ste sa neobarili vriacou vodou alebo parou.
- Kanvicu vždy odpojte od sieťovej zásuvky, ak ju nebudete používať, pred premiestnením alebo čistením.
- Čistenie prevádzajte podľa pokynov uvedených v kapitole Čistenie a údržba.
- Kanvicu odpájajte od sieťovej zásuvky ťahom za zástrčku, nie za sieťový kábel. Inak by mohlo dôjsť k poškodeniu sieťového kábla alebo zásuvky.
- Ak je sieťový kábel poškodený, jeho výmenu zverte odbornému servisnému stredisku. Kanvicu s poškodeným sieťovým káblom je zakázané používať.
- Aby ste sa vyvarovali nebezpečenstvu úrazu elektrickým prúdom, neopravujte kanvicu sami ani ju nijako neupravujte. Všetky opravy zverte autorizovanému servisnému stredisku. Zásahom do spotrebiča sa vystavujete riziku straty zákonného práva z chybného plnenia, prípadne záruky za akosť.

A



- Pred použitím tohto spotrebiča sa, prosím, oboznámte s návodom na jeho obsluhu, a to aj v prípade, že ste už oboznámení s používaním spotrebičov podobného typu. Spotrebič používajte iba tak, ako je popísané v tomto návode na použitie. Návod uschovajte pre prípad ďalšej potreby.
- Minimálne počas trvania zákonného práva z chybného plnenia, prípadne záruky za akosť odporúčame uschovať originálny prepravný kartón, baliaci materiál, pokladničný doklad a potvrdenie o rozsahu zodpovednosti predávajúceho alebo záručný list. V prípade prepravy odporúčame zabaliť spotrebič opäť do originálnej škatule od výrobcu.

POPIS RÝCHLOVARNEJ KANVICY

- A1** Veko
- A2** Poistka pre bezpečné uzatvorenie veka
- A3** Nálevka s vyberateľným filtrom vo vnútri
- A4** Podstavec so stredovým konektorom
- A5** Rukoväť
- A6** Vodoznak
- A7** Prepínač 0/1 (vypnuté/zapnuté) so svetelným indikátorom zapnutia

PRED PRVÝM POUŽITÍM RÝCHLOVARNEJ KANVICY

1. Z rýchlovarnej kanvice a podstavca **A4** odstráňte všetok obalový materiál.
2. Kanvicu naplňte čistou vodou až po rysku maximum. Vodu prevarte a obsah kanvice vyprázdňte. Tento postup opakujte dvakrát až trikrát.



Poznámka:

Pri varení vody v kanvici postupujte podľa pokynov uvedených v kapitole Použitie rýchlovarnej kanvice.

3. Teraz je kanvica pripravená na použitie.

POUŽITIE RÝCHLOVARNEJ KANVICY

1. Nastavte požadovanú dĺžku sieťového kábla a vtačte ho do drážky v podstavci **A4**. Podstavec **A4** umiestnite na stabilný, rovný a čistý povrch.
2. Kanvicu naplňte požadovaným množstvom vody. Môžete ju plniť otvorom pre nalievanie **A3** alebo po otvorení veka **A1** plniacim otvorom. Hladina vody musí dosahovať aspoň po rysku minima (0,8 l) a nesmie presahovať rysku maxima (2,5 l). Po naplnení kanvice sa presvedčte, či je veko **A1** riadne uzatvorené a zaistené.



Upozornenie:

Kanvicu neplňte, keď je umiestnená na podstavci **A4**.

3. Kanvicu umiestnite na podstavec **A4**. Vidlicu sieťového kábla pripojte k zásuvke a posunutím prepínača **A7** do polohy I (zapnuté) uveďte kanvicu do chodu. Svetelná kontrolka zapnutia sa rozsvieti.



Upozornenie:

Kanvicu nepúšťajte na prázdno. Nesprávne používanie kanvice môže nepriaznivo ovplyvniť jej životnosť. Ak zapnete omylom kanvicu bez vody, termostat po dosiahnutí určitej teploty automaticky preruší elektrický obvod. Prepínač **A7** sa prepne do polohy 0 (vypnuté) a svetelná kontrolka zapnutia zhasne. Kanvicu môžete znovu pustiť po niekoľkých minútach, hneď ako dôjde k ochladeniu dna.

4. Hneď ako sa uvarí voda, dôjde k automatickému vypnutiu kanvice a svetelná kontrolka zapnutia zhasne.



Poznámka:

Chod kanvice môže byť kedykoľvek prerušený nastavením prepínača **A7** do polohy 0 (vypnuté).

5. Uvarenú vodu nalejte do pripravenej nádoby, hrnčeka či šálky. Dbajte na to, aby pri prenášaní bola kanvica vo zvislej polohe, a to hlavne vtedy, keď je naplnená až k ryske maxima.
6. Ak chcete kanvicu znovu naplniť, pri otváraní veka **A1** buďte veľmi opatrní, aby ste sa neobarili unikajúcou parou.
7. Po ukončení používania odpojte sieťový kábel od zásuvky. Kanvicu vyprázdňte a nechajte vychladnúť.

ČISTENIE A ÚDRŽBA

- Pred čistením sa uistite, že je kanvica vypnutá, odpojená od sieťovej zásuvky a nechajte ju vychladnúť.
- Na čistenie vonkajších častí kanvice používajte suchú handričku alebo handričku, ktorú ste navlhčili v jemnom roztoku neutrálneho kuchynského saponátu. Po aplikácii kuchynského saponátu otrite povrch kanvice čistou, vlhkou handričkou a potom ju poutierajte dosucha.
- Na čistenie podstavca **A4** používajte len suchú handričku.
- Nikdy nepoužívajte riedidla, čistiace prostriedky s abrazívnym účinkom atď.

Čistenie filtra

- Vyberateľný filter slúži na zadržiavanie vodného kameňa a tak zamedzuje, aby sa pri nalievaní vody dostal do šálky. Filter pravidelne čistite pod čistou tečúcou vodou s použitím jemného nylonovej kefy alebo ho namočte na niekoľko hodín do roztoku octu a vody (odporúčené riedenie 1:2). Po aplikácii roztoku filter umyte pod čistou tečúcou vodou.

Odstaňovanie vápenatých usadenín

- Vodný kameň usadený v kanvici môže negatívne ovplyvniť jej životnosť, a preto ho pravidelne odstraňujte podľa frekvencie používania kanvice. Pri bežnom používaní (3-krát až 5-krát denne) odporúčame odstraňovať vodný kameň:
 - 1 krát za mesiac v oblastiach s tvrdou a veľmi tvrdou vodou;
 - 1 krát za dva až tri mesiace v oblastiach s mäkkou vodou a stredne tvrdou vodou.

■ Na odstránenie vodného kameňa môžete použiť:

- 8% biely ocot, bežne dostupný v obchodoch. Kanvicu naplňte $\frac{3}{4}$ l vody a $\frac{1}{4}$ l octu. Roztok privedte do varu a nechajte ho odstáť v kanvici 2 hodiny. Potom kanvicu vyprázdnite a pred ďalším použitím v nej nechajte 4-krát až 5-krát prevariť čistou vodu.
- kyselinu citrónovú. Vo varnej kanvici prevarte 1 l vody, do prevarenej vody pridajte 30 g kyseliny citrónovej a roztok nechajte odstáť cca 30 minút. Potom kanvicu vyprázdnite a pred ďalším použitím v nej nechajte 4-krát až 5-krát prevariť čistou vodu.

TECHNICKÉ ÚDAJE

Menovitý rozsah napätia	220 – 240 V
Menovitý kmitočet.....	50/60 Hz
Menovitý príkon	1 800 – 2 200 W
Kapacita	2,5 l

Zmeny textu a technických špecifikácií vyhradené.

POKYNY A INFORMÁCIE O ZAOBCHÁDZANÍ S POUŽITÝM OBALOM

Použitý obalový materiál odložte na miesto určené obcou na ukladanie odpadu.

LIKVIDÁCIA POUŽITÝCH ELEKTRICKÝCH A ELEKTRONICKÝCH ZARIADENÍ



Tento symbol na produktoch alebo v sprievodných dokumentoch znamená, že použité elektrické a elektronické výrobky sa nesmú pridať do bežného komunálneho odpadu. Pre správnu likvidáciu, obnovu a recykláciu odovzdajte tieto výrobky na určené zberné miesta. Alternatívne v niektorých krajinách Európskej únie alebo iných európskych krajinách môžete vrátiť svoje výrobky miestnemu predajcovi pri kúpe ekvivalentného nového produktu.

Správnou likvidáciou tohto produktu pomôžete zachovať cenné prírodné zdroje a pomáhate prevencii potenciálnych negatívnych dopadov na životné prostredie a ľudské zdravie, čo by mohli byť dôsledky nesprávnej likvidácie odpadov. Ďalšie podrobnosti si vyžiadajte od miestneho úradu alebo najbližšieho zberného miesta.

Pri nesprávnej likvidácii tohto druhu odpadu sa môžu v súlade s národnými predpismi udeliť pokuty.

Pre podnikové subjekty v krajinách Európskej únie

Ak chcete likvidovať elektrické a elektronické zariadenia, vyžiadajte si potrebné informácie od svojho predajcu alebo dodávateľa.

Likvidácia v ostatných krajinách mimo Európskej únie

Tento symbol je platný v Európskej únii. Ak chcete tento výrobok zlikvidovať, vyžiadajte si potrebné informácie o správnom spôsobe likvidácie od miestnych úradov alebo od svojho predajcu.



Tento výrobok spĺňa všetky základné požiadavky smerníc EÚ, ktoré sa naň vzťahujú.