



## SK ■ Espresso

*Preklad pôvodného návodu*

**ČÍTAJTE POZORNE A USCHOVAJTE ICH NA BUDÚCE POUŽITIE.**

- Tento spotrebič môžu používať deti od 8 rokov a osoby so zníženými fyzickými, zmyslovými či mentálnymi schopnosťami alebo s nedostatkom skúseností a znalostí, ak sú pod dozorom alebo boli poučené o používaní spotrebiča bezpečným spôsobom a rozumejú prípadným nebezpečenstvám.
- Deti sa so spotrebičom nesmú hrať. Čistenie a údržbu, nesmú vykonávať deti bez dohľadu.
- Pred pripojením spotrebiča k sieťovej zásuvke sa uistite, že sa jeho nominálne napätie uvedené na typovom štítku zhoduje s elektrickým napätím zásuvky.
- Spotrebič pripájajte iba k riadne uzemnenej zásuvke. Z bezpečnostných dôvodov neodporúčame používať rozdvojku alebo predlžovací kábel.
- Tento prístroj je určený iba na použitie v domácnosti. Nie je určený na použitie v priestoroch, ako sú:
  - kuchynské kúty pre personál v obchodoch, kanceláriách a na ostatných pracoviskách;
  - hotelové izby alebo izby v motelloch a iné obytné priestory;
  - poľnohospodárske farmy;
  - podniky zaisťujúce nocľah s raňajkami.
- Spotrebič neumiestňujte na parapety okien, odkvapkávaciu dosku drezu alebo na nestabilné povrchy. Vždy ho umiestnite na stabilný, rovný a suchý povrch.
- Spotrebič neodkladajte na elektrický alebo plynový varič alebo do blízkosti otvoreného ohňa.
- Spotrebič nikdy nepoužívajte v bezprostrednom okolí vane, sprchy alebo bazénu.
- Spotrebič používajte iba na účel, na ktorý je určený.
- Spotrebič používajte iba s originálnym príslušenstvom, ktoré sa s ním dodáva.
- Ak je spotrebič v prevádzke, musí sa ponechať voľný priestor aspoň 15 cm okolo spotrebiča a nad ním na zabezpečenie dostatočnej cirkulácie vzduchu.
- Hornú plochu spotrebiča používajte iba na ohrievanie šálok. Nepoužívajte ju na odkladanie predmetov.
- Zásobník na vodu plňte čistou studenou vodou. Nelejte doň teplú vodu alebo iné tekutiny ani doň nekladte žiadne predmety.
- Pred zapnutím spotrebiča sa uistite, že:
  - odkvapkávacia tácka s mriežkou je riadne nainštalovaná na svojom mieste;
  - zásobník je naplnený dostatočným množstvom vody a je riadne nainštalovaný na svojom mieste. Hladina vody nesmie presahovať rysku maxima.

- Než začnete kávu naparovať, uistite sa, či je páka riadne pripevnená k naparovacej hlave. Počas procesu naparovania kávy vzniká tlak v páke, preto s ňou nemanipulujte počas prevádzky. Inak by mohlo dôjsť k vzniku nebezpečnej situácie.

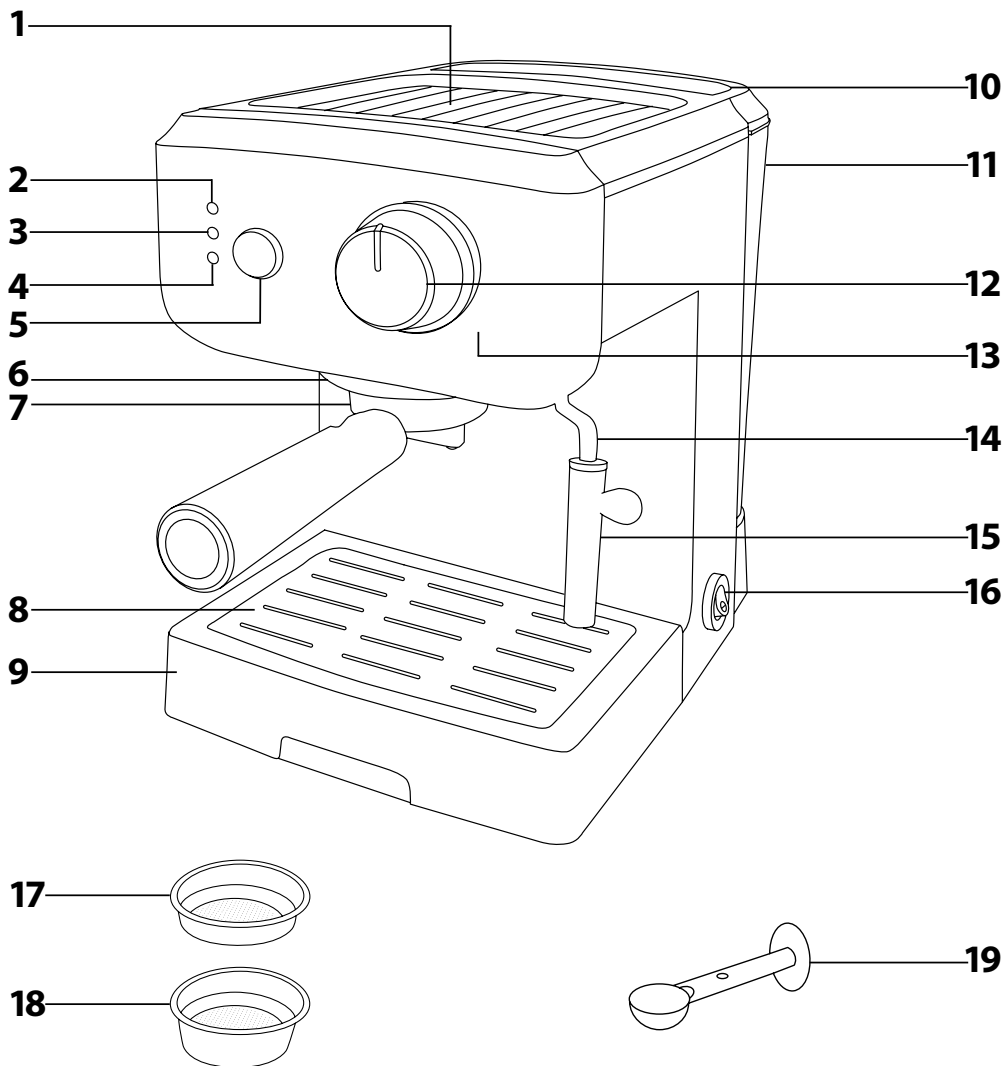


### **Upozornenie:**

Nesprávne použitie môže viesť k zraneniu.

- Počas prevádzky spotrebiča dbajte na zvýšenú opatrnosť, aby ste sa neobarili vriacou vodou alebo parou.
- Pri používaní spotrebiča pravidelne kontrolujte stav vody v zásobníku. Ak hladina vody klesne pod rysku minima, doplňte ju. Pred doplnením vody spotrebič najskôr vypnite a odpojte od sieťovej zásuvky.
- Spotrebič je vybavený vstavanou tepelnou poistkou, ktorá ho vypne, keď je čerpadlo v chode na prázdno, aby nedošlo k jeho poškodeniu. Ak takáto situácia nastane, odpojte sieťový kábel od zásuvky a spotrebič nechajte aspoň na 30 minút vychladnúť. Potom ho môžete znovu používať.
- Prístupné povrchy spotrebiča sa zahrievajú v priebehu používania a po ukončení používania z dôvodu zvyškového tepla. Nedotýkajte sa zohriatych povrchov.
- Spotrebič vždy vypnite a odpojte od sieťovej zásuvky, ak ho nebudete používať, ak ho nechávate bez dozoru, pred zostavením, rozoberaním, pred plnením zásobníka, pred premiestnením alebo čistením. Pred premiestnením a čistením nechajte spotrebič vychladnúť. Nepremiestňujte spotrebič so šálkou kávy umiestnenou na mriežke tácky na odkvapkávanie alebo so šálkou umiestnenou na ploche určenej na ich zohrievanie.
- Spotrebič a jeho príslušenstvo udržiajte v čistote. Čistenie a údržbu vykonávajte podľa inštrukcií uvedených v kapitole Čistenie a údržba. Spotrebič neumývajte pod tečúcou vodou ani ho neponárajte do vody alebo inej tekutiny.
- Dbajte na to, aby sa prírodný kábel nedostal do kontaktu s horúcim povrchom alebo aby ste nepoliali zástrčku prírodného kábla.
- Spotrebič odpájajte od sieťovej zásuvky ťahom za zástrčku, nie za prírodný kábel. Inak by mohlo dôjsť k poškodeniu prírodného kábla alebo zásuvky.
- Ak je prírodný kábel poškodený, jeho výmenu zverte odbornému servisnému stredisku, aby sa zabránilo vzniku nebezpečnej situácie. Spotrebič s poškodeným prírodným káblom je zakázané používať.
- Aby ste sa vyvarovali nebezpečenstva úrazu elektrickým prúdom, neopravujte spotrebič sami ani ho nijako neupravujte. Všetky opravy zverte autorizovanému servisnému stredisku. Zásahom do spotrebiča sa vystavujete riziku straty zákonného práva z chybného plnenia, prípadne záruky za akosť.

**A**



- Pred použitím tohto spotrebiča sa, prosím, oboznámte s návodom na jeho obsluhu, a to aj v prípade, že ste už oboznámení s používaním spotrebičov podobného typu. Používajte spotrebič iba tak, ako je popísané v tomto návode na použitie. Návod uschovajte pre prípad ďalšej potreby.
- Minimálne počas trvania zákonnej práva z chybného plnenia, prípadne záruky za akosť odporúčame uschovať originálny prepravný kartón, baliaci materiál, pokladničný doklad a potvrdenie o rozsahu zodpovednosti predávajúceho alebo záručný list. V prípade prepravy odporúčame zabaliť spotrebič opäť do originálnej škatule od výrobcu.

## POPIS SPOTREBIČA

- A1** Plocha na nahrievanie šálok  
**A2** Svetelná indikácia zapnutia  
**A3** Indikátor teploty vody na prípravu kávy  
**A4** Indikátor teploty vody pre výdaj pary  
**A5** Tlačidlo na prepínanie medzi režimom prípravy kávy a výdaja pary  
**A6** Hlava na sparenie  
**A7** Páka s vypúšťaním kávy  
**A8** Vyháčovacia mriežka  
**A9** Vyháčovacia tácka na odkvapkávanie  
**A10** Sklopné veko s držadlom
- A11** Vytáhovací zásobník na vodu s objemom 1,5 l  
**A12** Otočný volič s 3 volbami – príprava kávy ☐, pohotovostný režim ● a výdaj pary ☸  
**A13** Bojler (bez vyobrazenia)  
**A14** Otočná tryska na prazú  
**A15** Snimateľný nastavec na šľahanie mlieka  
**A16** Prepínač ON/OFF (zapnuté/vypnuté)  
**A17** Antikorový filter na 1 šálku kávy  
**A18** Antikorový filter na 2 šálky kávy  
**A19** Odmerka na plnú s piestom

## PRED PRVÝM POUŽITÍM SPOTREBIČA

1. Zo spotrebiča odoberte všetok obalový materiál, ochranné fólie, reklamné štítky či etikety.
2. Spotrebič inštalujte na rovný, suchý a čistý povrch. Zo spotrebiča vyberte zásobník na vodu **A11** a vypláchnite ho čistou vodou s prídavkom malého množstva neutrálneho kuchynského saponátu. Potom ho riadne vypláchnite čistou vodou, osušte a vložte späť na svoje miesto.
3. Vyháčovaciu tácku odkvapkávanie **A9** s mriežkou **A8** vytiahnite, poutierajte navlhčenou utierkou, osušte a vložte naspäť do spodnej časti spotrebiča
4. Páku **A7**, odmerku na kávu **A19** a antikorové filtre **A17** a **A18** umyte pod čistou tečúcou vodou s prídavkom kuchynského saponátu. Potom ho opláchnite čistou vodou a vysušte.
5. Vonkajší povrch spotrebiča utrite mierne navlhčenou handričkou a potom riadne utrite dosucha.
6. Než pripravíte prvú šálku kávy, pusťte spotrebič zhruba na 60 sekúnd naprázdno, tzn. so zásobníkom **A11** naplneným vodou, ale bez kávy naplnejnej vo filtrí. Tým dôjde k prečisteniu vnútorných komponentov a hlavy na sparenie **A6**. Pod pákou **A7** musí byť umiestnená dostatočne veľká nádobka, do ktorej bude vytekať horúca voda. Pokyny pre spustenie spotrebiča sú uvedené v kapitole Použitie spotrebiča.

## POUŽITIE SPOTREBIČA

### 1. NAPLNENIE ZÁSOBNÍKA NA VODU

- 1.1 Zásobník na vodu **A11** uchopte za držadlo **A10**. Zdvihnite ho a vyberte zo zadnej časti spotrebiča.
- 1.2 Naplňte ho studenou pitnou vodou až po rysku maxima, vložte ho naspäť do spotrebiča a sklopte veko s držadlom **A10**. Zásobník **A11** musí byť riadne usadený na svojom mieste, aby z neho mohla byť prečerpávaná voda do bojleru **A13**.



#### Poznámka:

Voda, ktorú doplníte do zásobníka **A11**, by mala mať ideálne izbovú teplotu (okolo 25 °C). Príliš studená voda môže negatívne ovplyvniť výslednú chuť kávového nápoja.



#### Upozornenie:

Maximálna kapacita zásobníka **A11** je 1,5 l vody. Nepreplňujte ho. Nikdy neplňte zásobník **A11** teplou alebo zohriatou vodou, perlivou vodou alebo inými tekutinami, ako je napr. mlieko. Zásobník **A11** neplňte, keď je vložený v spotrebiči. Hrozí poľatie spotrebiča alebo preplnenie zásobníka **A11**.

- 1.3 Zvyšnú vodu nenechávajte v zásobníku **A11** dlhšie než jeden deň. Na prípravu kvalitnej čerstvej kávy je potrebné použiť vždy čerstvú vodu. Inak môže byť negatívne ovplyvnená chuť výsledného kávového nápoja.

### 2. ZAPNUTIE SPOTREBIČA

- 2.1 Vidlicu prívodného kábla pripojte k sieťovej zásuvke. Uistite sa, či je v zásobníku **A11** doplnená čerstvá voda, či tácka **A9** a mriežka **A8** sú nainštalované na svojom mieste a či otočný volič **A12** je nastavený do polohy pohotovostného režimu.
- 2.2 Na zapnutie spotrebiča nastavte prepínač **A16** do polohy ON (zapnuté). Rozsvieti sa indikátor **A2**.
- 2.3 Pod hlavu na sparenie **A6** umiestnite hrnček, do ktorého bude vytekať horúca voda. Uistite sa, či je tlačidlo **A5** v nestlačenej polohe, ktorá je určená pre režim prípravy kávy. Volič **A12** nastavte do polohy pre prípravu kávy. Hneď ako začne vytekať voda z hlavy na sparenie **A6**, vráťte volič **A12** naspäť do polohy pohotovostného režimu. Tento krok sa prevádza po zapnutí spotrebiča z toho dôvodu, aby došlo k prečerpaniu vody zo zásobníka **A11** do bojleru **A13**. V bojleri **A13** sa voda ohrieva na teplotu optimálnu pre sparenie kávy.

### 3. NAHRIATIE SPOTREBIČA A ŠÁLOK

- 3.1 Priprava kvalitnej šálky espressa vyžaduje, aby bol nahriaty spotrebič, páka **A7**, filter **A17** alebo **A18** a šálky. To predvidete nasledujúcim spôsobom.
- 3.2 Na plochu **A1** položte prázdne šálky dnom nahor a nechajte ich nahriať.
- 3.3 Zvoľte typ filtra **A17** alebo **A18** a vložte ho do páky **A7** tak, aby do nej riadne zapadol po celom obvode. Páku **A7** vložte pod hlavu na sparenie **A6** tak, aby rukoväť smerovala dolava. Táto pozícia je označená nápisom „INSERT“ (vložiť) na prednom paneli spotrebiča. Na priprenenie páky **A7** k hlave na sparenie **A6** otočte rukoväťovú doprava do polohy „LOCK“ (uzamknúť).
- 3.4 Počkajte, kým sa nerozsvieti indikátor **A3**, a volič **A12** nastavte znovu do polohy pre prípravu kávy. Z otvoru na vypúšťanie na páke **A7** začne vytekať horúca voda do hrnčeka umiestneného pod otvorom na vypúšťanie. Keď indikátor **A3** zhasne, volič **A12** uveďte naspäť do pohotovostného režimu. Hrnček s horúcou vodou odstráňte. Teraz je proces nahrievania ukončený.

### 4. PRÍPRAVA KÁVY

- 4.1 Páku **A7** vytiahnite zo spotrebiča a filter vysušte papierovou servítkou.
- 4.2 Páku **A7** položte na rovny povrch a do filtru nasypete odmerujúce množstvo mletej kávy. Filter na jednu šálku kávy **A17** sa plní jednou zarovnanou odmerkou **A19** mletej kávy. Filter na dve šálky kávy **A18** sa plní dvojnásobným množstvom kávy. Jedna zarovnaná odmerka **A19** odpovedá 7 g mletej kávy. Kávu vo filtrí rovnomerne rozprestríte a stlačte plochým koncom odmerky **A19**.
- 4.3 Okraje filtru **A17** alebo **A18** riadne očistíte od zvyškov mletej kávy. Páku **A7** vložte pod hlavu na sparenie **A6** tak, aby rukoväť smerovala dolava. Táto pozícia je označená nápisom „INSERT“ (vložiť) na prednom paneli spotrebiča. Na priprenenie páky **A7** k hlave na sparenie **A6** otočte rukoväťovú doprava do polohy „LOCK“ (uzamknúť).
- 4.4 Pod páku **A7** umiestnite jednu alebo dve zohriate šálky. Dbajte na to, aby boli šálky umiestnené pod otvorom na vypúšťanie.
- 4.5 Keď sa rozsvieti indikátor **A3**, volič **A12** nastavte do polohy pre prípravu kávy. Behom chvíle začne vytekať káva do šálok.



#### Poznámka:

Počas extrakcie kávy môže zhasnúť indikátor **A3**. Tým je signalizovaný pokles teploty vody v bojleri **A13**. Keď bojler **A13** ohreje vodu na teplotu optimálnu pre prípravu kávy, indikátor **A3** sa znovu rozsvieti.

Keď je v šálke požadované množstvo kávy, nastavte volič **A12** do polohy pohotovostného režimu. Tým sa extrakcia kávy ukončí. Extrakcia kávového nápoja espresso by sa mala pohybovať medzi 20 až 30 sekundami a objem tekutiny v šálke by sa mal pohybovať medzi 20 a 30 ml.



#### Poznámka:

Uistite sa, že je tlačidlo **A5** v pozícii na výdaj kávy. Ak bude tlačidlo **A5** v pozícii na výdaj pary, prístroj nebude kávu vydávať.

- 4.6 Ak nenaplníte filter mletou kávou, môžete si do šálky natočiť len horúcu vodu, napríklad na čaj, horúcu čokoládu a pod.
- 4.7 Než začnete pripravovať ďalšiu šálku kávy, najskôr odstráňte použitú kávu, vyčistíte filter podľa pokynov uvedených v kapitole Čistenie a údržba a vylejte vodu z tácky na odkvapkávanie **A9**. Keď vraciate tácku **A9** späť na svoje miesto, priložte ho až k zadnej stene spotrebiča.



#### Upozornenie:

Voda obsiahnutá v tácke na odkvapkávanie **A9** je zohriata. Pri manipulácii s táckou **A9** budte veľmi opatrní. Počas prevádzky pravidelne kontrolujte hladinu vody v zásobníku **A11** a dbajte na to, aby neklesla pod rysku minima.

### 5. POUŽITIE TRYSKY NA NAŠLAHANIE MLIEKA A OHRIATIE VODY

- 5.1 Pripravte si vychladnuté polotučné alebo plnotučné mlieko a nádobku, v ktorej budete mlieko šľahať. Pri šľahaní mlieko začne peniť, preto plňte nádobku maximálne do ¼ jej objemu.

- 5.2 Trysku **A14** nastavte do takej polohy, aby sa vám mlieko pohodlne šľahalo.
- 5.3 Uistite sa, či je volič **A12** nastavený polohou pohotovostný režim. Stlačte tlačidlo **A5** a počkajte, kým sa nerozsvieti indikátor **A4**. Tým signalizuje, že voda v boileri **A13** dosiahla optimálnu teplotu na tvorbu pary. Tá je vyššia ako teplota pre extrakciu kávy.
- 5.4 Nádobku s mliekom umiestnite pod trysku **A14**. Trysku **A14** ponorte tesne pod hladinu mlieka a volič **A12** nastavte do polohy pre výdaj pary. Tryska **A14** začne vypúšťať paru. Najskôr môže dôjsť k vypusteniu malého množstva horúcej vody. Nádobku držte mierne naklonenú, aby tryska **A14** bola stále ponorená tesne pod hladinou mlieka. Mlieko v nádobke bude cirkulovať, začne sa ohrievať a získa na objeme. Na hladine mlieka sa bude tvoriť mliečna pena. Keď je dno nádobky zahriate tak, že je horúce na dotyk, šľahanie mlieka ukončíte otočením voliča **A12** do polohy pohotovostného režimu. Až sa prestane tvoriť para, nádobku vytiahnite. Krúživými pohybmi nádobkou zašľahajte penu do ohriateho mlieka.



#### Upozornenie:

Pri šľahaní musí byť tryska **A14** stále ponorená. Inak môže vystreknúť horúce mlieko.

- 5.5 Spenené mlieko nalejte do čerstvo pripravenej kávy a lyžičkou pridajte mliečnu penu. Odporúčený pomer mlieka a kávy na prípravu kávy cappuccino je 1/3 espressu, 1/3 teplého mlieka a 1/3 mliečnej peny. Na prípravu kávy Latte použije 1/3 espressu, 2/3 teplého mlieka a približne 1 cm mliečnej peny.
- 5.6 Po použití funkcie na výdaj horúcej pary je treba vypustiť zvyšky vody z boileru **A13**, aby pri následnej extrakcii kávy nedošlo k spareniu kávy vodou ohriatou na príliš vysokú teplotu. Tlačidlo **A5** nastavte do polohy pre prípravu kávy. Pod otvor na vypúšťanie v páke **A7** umiestnite hrnček, do ktorého sa bude vypúšťať horúca voda z boileru **A13**, a volič **A12** nastavte do polohy pre prípravu kávy. Počkajte, kým nezhasne indikátor **A3**. Potom uveďte volič **A12** naspäť do polohy pohotovostného režimu. Boiler **A13** ohreje novú dávku vody na teplotu optimálnu na prípravu kávy. To je signalizované rozsvietením indikátora **BA3**.
- 5.7 Po použití vyčistíte trysku **A14** a nadstavce na šľahanie mlieka **A15** podľa pokynov uvedených v kapitole Čistenie a údržba.
- 5.8 Po odstránení nadstavca **A15** môže byť rovnakým spôsobom použitá tryska **A14** na ohriatie vody na čaj, horúcu kokoládu a pod. Pri ohreve vody ponorte trysku **A14** aspoň 5 cm pod hladinu vody.

## 6. VYPNUTIE SPOTREBIČA

- 6.1 Po ukončení používania vypnite spotrebič nastavením prepínača **A16** do polohy OFF (vypnuté).



#### Poznámka:

Spotrebič sa automaticky vypne po 25 minútach nečinnosti, alebo ak je čerpadlo nepretržite v prevádzke 3 minúty v režime prípravy kávy.

## ZÁKLADNÉ PRAVIDLÁ A ODPORUČENIA PRE PRÍPRAVU KVALITNEJ KÁVY

- Kávu vždy pripravujte v čistom espresso prístroji. Znečistený prístroj by mohol negatívne ovplyvniť chuť kávového nápoja. Pokyny k vyčisteniu a odstraňovaniu vápenatých usadenín sú uvedené v kapitole Čistenie a údržba.
- Na prípravu kvalitnej kávy je potrebné použiť čerstvú pitnú vodu. Nepoužívajte teplú, ohriatu, destilovanú, minerálnu alebo perlivú vodu. Vodu nenechávajte v zásobníku **A11** dlhšie než jeden deň.
- Kávu pripravujte z mletej kávy, ktorá je určená pre prístroje typu espresso, alebo zo zrnkovej kávy, ktorú si čerstvo zomeliete. Pri mletí zrnkovej kávy je dôležité správne nastavenie hrubosti mletia. Kávové zrná melte na jemno, nie však príliš. Ak vám namletá káva pripomína pri dotyku prstami hladkú múku, káva sa spari za príliš dlhú dobu a výsledný kávový nápoj bude trmávy a horúci alebo sa môže upchať filter. Ak zomeliete kávové zrná na hrubo, káva sa spari príliš rýchlo a výsledný nápoj bude mať vodovú chuť a nevýraznú arómu.
- Zrnkovú kávu vyberajte tiež podľa dátumu praženia vyznačeného na obale. Čerstvo upraženú zrnkovú kávu odporúčame spotrebovať do 3 týždňov od dátumu praženia. Aby ste skrátili dobu skladovania, nakupujte ju v menších baleniach. Uchovávajte ju na chladnom, tmavom a suchom mieste najlepšie vo vzduchotesnej nádobe.
- Mletú kávu skladujte v uzatvorenom obale, v suchu a chlade. Neukladajte ju do chladničky ani mrazničky. Kávu od prvého otvorenia spotrebujte do týždňa.

## ČISTENIE A ÚDRŽBA

- Pred čistením spotrebič vypnite nastavením prepínača **A16** do polohy OFF (vypnuté), odpojte ho od sieťovej zásuvky a nechajte vychladnúť.
- Na čistenie akýchkoľvek častí spotrebiča nepoužívajte čistiace prostriedky s abrazívnym účinkom, riedidlá a pod., ktoré by mohli poškodiť povrch spotrebiča. Žiadna súčasť tohto spotrebiča nie je vhodná na umývanie v umývačke riadu.

## ČISTENIE FILTROV A HLAVY NA SPARENIE

- Páku **A7** uvoľnite otočením rukoväte smerom doľava. Vytiahnite ju z hlavy na sparenie **A6** a preneste nad odpadkový kôš. Páku **A7** otočte tak, aby filter s použitou kávou smeroval nadol. Na odstránenie kávovej usadeniny použite kávovú lyžičku. Vyhnite sa kontaktu s povrchom filtru alebo páky **A7**, pretože môže byť stále zahriaty. Skôr ako vytiahnete filter z páky **A7** ochladte ho pod studenou tečúcou vodou. Filter a páku **A7** opláchnite pod čistou tečúcou vodou a riadne osušte.
- Ak ste použili príliš jemne mletú kávu, mohli by sa upchať otvori vo filtru. Na ich vyčistenie použite tenkú ihlu.
- Z hlavy na sparenie **A6** odstráňte zvyšky mletej kávy navlhčenou handričkou.



#### Upozornenie:

Hlava na sparenie **A6** zostane zahriata po ukončení používania z dôvodu zvyškového tepla. Pred čistením ju nechajte vychladnúť.

## ČISTENIE TÁCKY NA ODKAPKÁVANIE

- Tácku na odkapávanie **A9** je treba vyprázdniť a umyť po každom použití spotrebiča.
- Z tácky **A9** najskôr odstráňte mriežku **A8** a potom z nej odstráňte vodu. Tácku **A9** a mriežku **A8** umyte v teplej vode s prídavkom neutrálneho kuchynského saponátu. Obe časti potom opláchnite pod tečúcou vodou, osušte a vráťte naspäť na svoje miesto.

## ČISTENIE TRYSKY A NADSTAVCA NA ŠĽAHANIE MIEKA

- Trysku **A14** a nadstavec **A15** je treba dôkladne vyčistiť po každom použití.
- Nadstavec **A15** odstráňte, opláchnite pod teplotou tečúcou vodou a osušte.
- Trysku **A14** dôkladne očistíte navlhčenou handričkou. Ak sú na tryске **A14** zaschnuté zvyšky mlieka, ponorte ju na niekoľko minút do nádobky s horúcou vodou, aby sa odmočili. Ak zaschnuté zvyšky mlieka zablokovali otvor na vypúšťanie pary, vyčistite ich ihlou. Nakoniec vyčistíte trysku **A14** navlhčenou handričkou, osušte a nasadte na ňu nadstavec **A15**.

## ČISTENIE VONKAJŠIEHO PLÁŠŤA

- Vonkajší povrch spotrebiča utrite mierne navlhčenou handričkou a utrite dosucha.

## ODSTRÁNENIE VÁPENATÝCH USADENÍN

- Spotrebič je nutné pravidelne čistiť od vápenatých usadenín. Vápenaté usadeniny môžu negatívne ovplyvniť kvalitu uvarenej kávy a životnosť spotrebiča.
- Pri každodennom používaní spotrebiča odporúčame odstraňovať vápenaté usadeniny:
  - 1krát za mesiac v oblastiach s tvrdou a veľmi tvrdou vodou;
  - 1krát za 2 až 3 mesiace v oblastiach s mäkkou vodou a stredne tvrdou vodou.
- Na odstránenie vápenatých usadenín použite roztok 8% bieleného octu a vody (odporúčené riedenie 1:2). Miesto roztoku vody a octu môžete použiť vodu s prídavkom kyseliny citrónovej alebo prípravku na odvápnenie určeného pre prístroje typu espresso. Odporúčené dávkovanie kyseliny citrónovej sú 2 kávové lyžičky na 0,5 l vody. Prostriedok na odvápnenie dávajte podľa pokynov výrobcu.
- Zásobník **A11** naplňte roztokom až po rysku maxima. Spotrebič pripojte k zásuvke. K hlave na sparenie **A6** pripievňte páku **A7**. Pod hlavu na sparenie **A6** a trysku **A14** umiestnite dostatočne veľkú nádobu. Väčšiu časť roztoku nechajte pretieť hlavou na sparenie **A6** a zvyšnú časť nechajte pretieť tryskou **A14**.
- Po použití roztoku vypláchnite zásobník **A11** čistou vodou a nechajte spotrebičom pretieť 1krát až 2krát čistou vodu.



#### Upozornenie:

Nezabudnite pravidelne kontrolovať naplnenie zásobníka **A11** a tácku na odkapávanie **A9**.

## TECHNICKÉ ÚDAJE

Menovitý rozsah napätia.....	220 – 240 V
Menovitý kmitočet.....	50 Hz
Menovitý príkon.....	960 – 1 140 W
Hlučnosť.....	75 dB(A)

Deklarovaná hodnota emisie hluku tohto spotrebiča je 75 dB(A), čo predstavuje hladinu A akustického výkonu vzhľadom na referenčný akustický výkon 1 pW.

Zmeny textu a technických špecifikácií vyhradené.

## POKYNY A INFORMÁCIE O ZAOBCHÁDZANÍ S POUŽITÝM OBALOM

Použitý obalový materiál odložte na miesto určené obcou na ukladanie odpadu.

### LIKVIDÁCIA POUŽITÝCH ELEKTRICKÝCH A ELEKTRONICKÝCH ZARIADENÍ



Tento symbol na produktoch alebo v sprievodných dokumentoch znamená, že použité elektrické a elektronické výrobky sa nesmú pridať do bežného komunálneho odpadu. Pre správnu likvidáciu, obnovu a recykláciu odovzdajte tieto výrobky na určené zberné miesta. Alternatívne v niektorých krajinách Európskej únie alebo iných európskych krajinách môžete vrátiť svoje výrobky miestnemu predajcovi pri kúpe ekvivalentného nového produktu.

Správnou likvidáciou tohto produktu pomôžete zachovať cenné prírodné zdroje a pomáhate prevencii potenciálnych negatívnych vplyvov na životné prostredie a ľudské zdravie, čo by mohli byť dôsledky nesprávnej likvidácie odpadov. Ďalšie podrobnosti si vyžiadať od miestneho úradu alebo najbližšieho zberného miesta.

Pri nesprávnej likvidácii tohto druhu odpadu sa môžu v súlade s národnými predpismi udeliť pokuty.

#### Pre podnikové subjekty v krajinách Európskej únie

Ak chcete likvidovať elektrické a elektronické zariadenia, vyžiadať si potrebné informácie od svojho predajcu alebo dodávateľa.

#### Likvidácia v ostatných krajinách mimo Európskej únie

Tento symbol je platný v Európskej únii. Ak chcete tento výrobok zlikvidovať, vyžiadať si potrebné informácie o správnom spôsobe likvidácie od miestnych úradov alebo od svojho predajcu.



Tento výrobok spĺňa všetky základné požiadavky smerníc EÚ, ktoré sa naň vzťahujú.