



### **CZ ■ Horkovzdušná fritéza**

### ČTĚTE POZORNĚ A USCHOVEJTE JE PRO BUDOUCÍ POUŽITÍ.

- Tento spotřebič mohou používat děti ve věku 8 let a starší a osoby se sníženými fyzickými, smyslovými nebo mentálními schopnostmi nebo s nedostatkem zkušeností a znalostí, pokud jsou pod dozorem nebo byly poučeny o používání spotřebiče bezpečným způsobem a rozumí případným nebezpečím. Čištění a údržbu prováděnou uživatelem nesmějí vykonávat děti, pokud nejsou starší 8 let a pod dozorem. Děti si se spotřebičem nesmějí hrát. Spotřebič a jeho síťový kabel udržujte mimo dosah dětí mladších 8 let.
- Tento spotřebič je určen pouze pro použití v domácnosti. Není určen pro použití v prostorách, jako jsou:
  - kuchyňské kouty pro personál v obchodech, kancelářích a ostatních pracovištích;
  - zemědělské farmy;
  - hotelové nebo motelové pokoje a jiné obytné prostory;
  - podniky zajišťující nocleh se snídaní.
- Spotřebič slouží k tepelné úpravě potravin. Nepoužívejte jej k jiným účelům, než ke kterým je určen.
- Spotřebič neumísťujte na parapety oken, odkapávací desku dřezu, nestabilní povrchy, elektrický nebo plynový vaříč nebo do jeho blízkosti. Spotřebič umísťujte pouze na stabilní, rovný a suchý povrch.
- Před připojením spotřebiče k síťové zásuvce se ujistěte, že se napětí uvedené na jeho typovém štítku shoduje s elektrickým napětím zásuvky. Spotřebič připojujte pouze k řádně uzemněné zásuvce.



### Upozornění:

Tento spotřebič není určen k ovládní prostřednictvím programátoru, vnějšího časového spínače nebo dálkového ovládní.

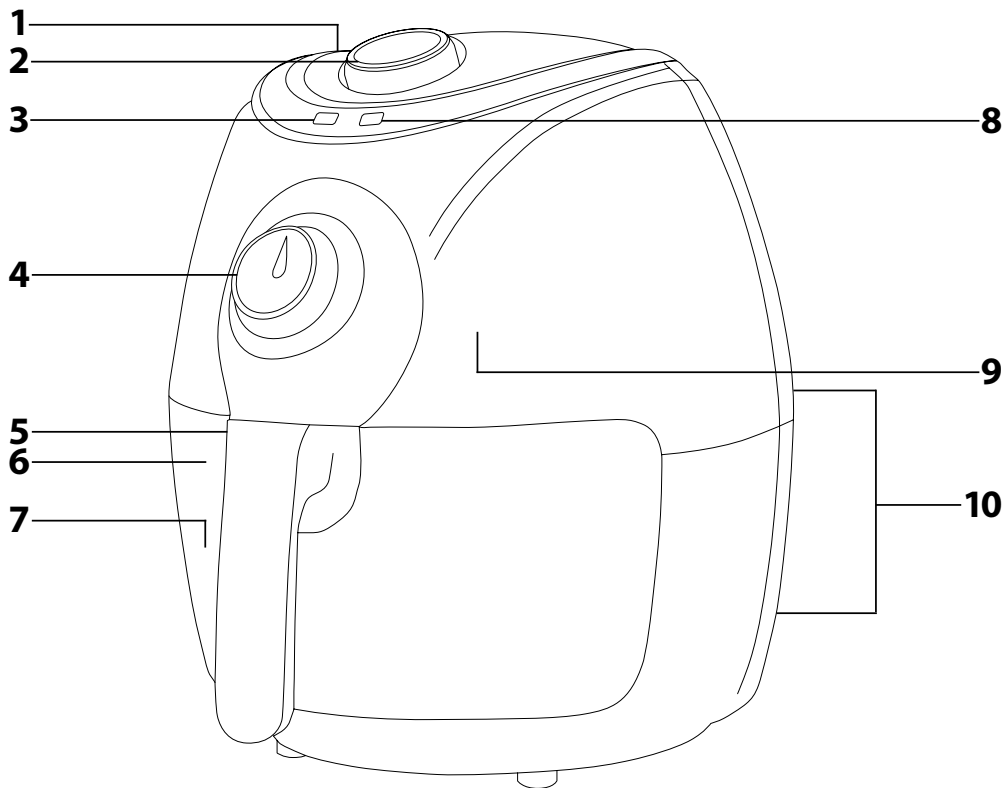
- Spotřebič používejte pouze s originálním příslušenstvím výrobce.
- Spotřebič nepoužívejte v blízkosti hořlavých materiálů, jako jsou záclony, utěrky na nádobí, dřevěné povrchy apod.
- Při provozu musí být ponechán po všech stranách spotřebiče volný prostor alespoň 15 cm pro zajištění dostatečné cirkulace vzduchu. Na spotřebič neodkládejte žádné předměty a nezakrývejte ventilační otvory.
- Vyvarujte se kontaktu s horkou párou, která se uvolňuje z ventilačních otvorů během provozu spotřebiče.
- Vyjímatelný koš nenaplňujte nad rysku MAX. Dbejte na to, aby potraviny, které jsou vloženy ve vyjímatelném koši, nepřišly do kontaktu s topným tělesem.
- Vyjímatelnou nádobu nenaplňujte olejem. Naplnění nádoby olejem může představovat riziko vzniku nebezpečné situace. Zdravý způsob fritování je založen na principu cirkulace horkého vzduchu, který nevyžaduje použití oleje. Malé množství oleje lze přidat pouze pro dochucení potravin.
- Ve spotřebiči nepřipravujte potraviny s vysokým obsahem tuku.



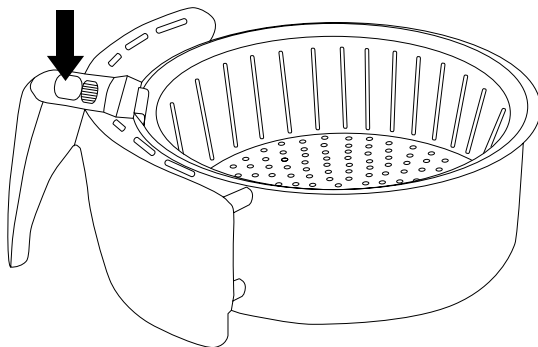
## Upozornění: Horký povrch

- Je-li spotřebič v provozu, teplota přístupných povrchů může být vyšší. Nedotýkejte se zahřátého povrchu. Jinak může dojít k popálení. K vyjmutí a přenášení zahřáté nádoby a koše používejte rukojeť. Zahřátou nádobu a koš odkládejte pouze na tepluvzdorné povrchy. Po vysunutí nádoby ze spotřebiče dbejte zvýšené opatrnosti, aby nedošlo k opaření horkou párou, která se uvolňuje z potravin.
- Pokud dojde ke vznícení potravin uvnitř spotřebiče, okamžitě jej vypněte nastavením časovače do polohy 0 a odpojte jej od síťové zásuvky. Před vyjmutím nádoby vyčkejte, než zmizí kouř, který vystupuje z ventilačních otvorů.
- Do zahřáté nádoby nelijte ledově studenou vodu.
- Spotřebič vždy vypněte a odpojte od síťové zásuvky, pokud jej necháváte bez dozoru, pokud jej nebudete používat, před přemístěním a čištěním. Před přemístěním a čištěním nechejte spotřebič vychladnout.
- Spotřebič neponořujte do vody ani jiné tekutiny.
- Na síťový kabel nepokládejte těžké předměty. Dbejte na to, aby síťový kabel nevisel přes okraj stolu nebo aby se nedotýkal horkého povrchu.
- Spotřebič odpojujte od síťové zásuvky tahem za zástrčku síťového kabelu, nikoli za síťový kabel. Jinak by mohlo dojít k poškození síťového kabelu nebo zásuvky.
- Pokud je síťový kabel poškozen, jeho výměnu svěřte odbornému servisnímu středisku. Spotřebič s poškozeným síťovým kabelem je zakázáno používat.
- Abyste se vyvarovali nebezpečí úrazu elektrickým proudem, neopravujte spotřebič sami ani jej nijak neupravujte. Veškeré opravy svěřte autorizovanému servisnímu středisku. Zásahem do spotřebiče se vystavujete riziku ztráty zákonného práva z vadného plnění, případně záruky za jakost.

**A**



**B**



# Horkovzdušná fritéza

## Návod k použití

- Před použitím tohoto spotřebiče se prosím seznámte s návodem k jeho obsluze, a to i v případě, že jste již obeznámeni s používáním spotřebičů podobného typu. Spotřebič používejte pouze tak, jak je popsáno v tomto návodu k použití. Návod uschovejte pro případ další potřeby.
- Minimálně po dobu trvání zákonného práva z vadného plnění, případně záruky za jakost doporučujeme uchovat originální přepravní karton, balící materiál, pokladní doklad a potvrzení o rozsahu odpovědnosti prodávajícího nebo záruční list. V případě přepravy doporučujeme zabalit spotřebič opět do originální krabice od výrobce.

### POPIS SPOTŘEBIČE

- A1** Ventilací otvory pro přívod vzduchu
- A2** Termostat pro regulaci teploty v rozsahu 80–200 °C
- A3** Kontrolka provozu
- A4** 30minutový časovač
- A5** Rukojeť s tlačítkem pro uvolnění vyjimatelného koše z nádoby
- A6** Vyjimatelná nádoba s nepřilnavou povrchovou úpravou
- A7** Vyjimatelný koš s nepřilnavou povrchovou úpravou (bez vyobrazení) je umístěn uvnitř nádoby.
- A8** Kontrolka zahřívání
- A9** Topné těleso a ventilátor (bez vyobrazení) je umístěn uvnitř spotřebiče.
- A10** Ventilací otvory pro odvod vzduchu (bez vyobrazení) jsou umístěny v zadní části spotřebiče.

### PŘED PRVNÍM POUŽITÍM

- Před prvním použitím vyjměte spotřebič a jeho příslušenství z obalového materiálu.
- Vyjimatelné součásti (nádobu **A6** a koš **A7**), které jsou určeny pro styk s potravinami, omyjte je pod teplou tekoucí vodou s přídavkem neutrálního kuchyňského saponátu. Poté je opláchněte čistou vodou, řádně je otřete dosucha a vraťte je zpět na své místo.
- Spotřebič připojte k zásuvce a uveďte jej do chodu naprázdno otočením termostatu **A2** na maximum a nastavením časovače **A4** na 10 minut, aby se spotřebič zbavil případného zápachu z výroby.



#### Poznámka:

Při prvním spuštění se může objevit slabý kouř. To je zcela normální jev, který zkrátce zmizí.

- Po uplynutí nastaveného času se ozve zvuková signalizace a spotřebič se automaticky vypne.
- Síťový kabel odpojte od zásuvky a spotřebič nechte vychladnout.

### POUŽITÍ SPOTŘEBIČE

1. Spotřebič umístěte na stabilní, rovný a čistý povrch. Tahem za rukojeť **A5** vsuňte vyjimatelnou nádobu **A6** s košem **A7** ze spotřebiče. Do koše **A7** miazte potraviny, které chcete tepelně upravit. Při vkládání potravin nepřekračujte rysku MAX vyznačenou na vyjimatelném koši **A7**. Dodržujte minimální a maximální množství potravin uvedené v tabulce Doporučené doby přípravy, aby byl zajištěn optimální výsledek tepelného zpracování.



#### Upozornění:

Potraviny nikdy nevkládějte přímo do nádoby **A6**.

2. Vyjimatelnou nádobu **A6** s naplněným košem **A7** zasuňte zpět do spotřebiče a síťový kabel připojte k zásuvce.
3. Termostatem **A2** nastavte požadovanou teplotu a časovačem **A4** dobu provozu. Nastavením časovače **A4** dojde k spuštění spotřebiče a rozsvícení obou světelných kontrolok **A3** a **A8**. Rozsvícené kontrolky indikují, že spotřebič je v provozu a dochází k zahřívání topného tělesa **A9**. Jakmile je dosaženo nastavené teploty, světelná kontrolka **A8** zhasne. Během provozu se světelná kontrolka zahřívání **A8** střídavě rozsvěcí a zhasíná. Tím je signalizováno udržování nastavené teploty. Přebytný tuk z potravin je odváděn do nádoby **A6**.



#### Poznámka:

Pro nastavení správné teploty a času můžete nahlédnout do tabulky Doporučené doby přípravy.

4. Některé potraviny mohou vyžadovat předehřátí spotřebiče. To trvá zhruba 3 až 4 minuty. Termostat **A2** nastavte na požadovanou teplotu a časovač **A4** nastavte na 4 minuty. Vyčkejte, až kontrolka zhasne **A8**. Tím je signalizováno, že je dosaženo požadované teploty. Poté opatrně vsuňte nádobu **A6** s košem **A7** a odložte ji na tepluvzdornou podložku. Dbejte zvýšené opatrnosti, abyste se nedotkli zahřátého povrchu. Koš **A7** naplňte potravinami. Vyjimatelnou nádobu **A6** s naplněným košem **A7** zasuňte zpět do spotřebiče a nastavte dobu provozu.
5. Některé druhy potravin je vhodné promíchat během doby jejich přípravy. Nádobu **A6** vsuňte ze spotřebiče a odložte ji na tepluvzdornou podložku. Během této doby je z bezpečnostních důvodů vypnuto topné těleso **A9**, ale časovač **A4** dál odpočítává čas do ukončení doby provozu. Dbejte zvýšené opatrnosti, abyste se nedotkli zahřátého povrchu nebo aby nedošlo k opaření horkou párou, která se uvolňuje z potravin. Stisknutím tlačítka na rukojeti **A5** (viz obr. B) uvolníte vyjimatelný koš **A7**, zdvihnete jej a přidržte na nádobou **A6**. Dejte pozor na zahřátý tuk nebo šťávy, které mohou odkapávat z některých potravin. Opatrně jím zatřete ze strany na stranu, aby došlo k promíchání potravin a vraťte jej zpět do nádoby **A6**. Pro správné usazení koše **A7** v nádobě **A6** je třeba, aby rukojeť **A5** zapadla zpět na své místo. To je signalizováno cvaknutím. Nádobu **A6** s košem **A7** zasuňte zpět do spotřebiče. Tím se obnoví chod topného tělesa **A9**.
6. Pro přihřátí potravin nastavte teplotu na 150 °C a časovač **A4** na 10 minut.
7. Po uplynutí nastaveného času se ozve zvuková signalizace a dojde k automatickému ukončení provozu. Pro předčasné ukončení provozu nastavte časovač **A4** do pozice 0.
8. Po ukončení provozu vsuňte nádobu **A6**. Stisknutím tlačítka na rukojeti **A5** (viz obr. B) uvolníte vyjimatelný koš **A7**, zdvihnete jej a vyprázdníte jeho obsah. K vyjmutí potravin z koše **A7** můžete rovněž použít silikonové nebo dřevěné kuchyňské náčiní. Nedoporučujeme používat kovové kuchyňské pomůcky, aby nedošlo k poškození nepřilnavé povrchové úpravy vyjimatelného koše **A7**.
9. Po ukončení používání se ujistěte, že je spotřebič vypnutý. Odpojte jej od síťové zásuvky, nechte vychladnout a vyčistěte dle pokynů uvedených v kapitole Čištění a údržba.

### DOPORUČENÉ DOBY PŘÍPRAVY

Druh potravin	MIN a MAX množství	Teplota	Čas přípravy	Promíchání během přípravy	Poznámka
Mražené hranolky 7 x 7 mm	100–400 g	200 °C	9–16 min	ano	
Domácí hranolky 10 x 10 mm	100–400 g	200 °C	16–20 min	ano	Přidejte půl lžičky oleje
Domácí bramborové dílky	100–400 g	180 °C	18–22 min	ano	Přidejte půl lžičky oleje
Vepřové kotlety	100–400 g	180 °C	10–14 min	ne	
Mleté maso na hamburger	100–400 g	180 °C	7–14 min	ne	
Kuřecí paličky	100–400 g	180 °C	18–22 min	ne	
Jarní závitky	100–400 g	200 °C	8–10 min	ano	Spotřebič předehřejte
Mražené kuřecí nugety	100–400 g	200 °C	6–10 min	ano	Spotřebič předehřejte
Mražené rybí prsty	100–400 g	200 °C	6–10 min	ne	Spotřebič předehřejte
Pečená plněná zelenina	100–400 g	160 °C	10 min	ne	
Koláče	300 g	160 °C	20–25 min	ne	Použijte formu na koláč
Francouzský quiche	400 g	180 °C	20–22 min	ne	Použijte pečící formu
Muffiny	300 g	200 °C	15–18 min	ne	Použijte formičky na muffiny



### Poznámka:

Časy uvedené v tabulce jsou pouze orientační a mohou se lišit v závislosti na velikosti, množství potravin a vaší osobní chuti.

Těsto na koláče, francouzské quiche, muffiny apod. je třeba nejprve vložit do vhodné pečicí formy, která se vejde do vyjímatelného koše A7.

## ČIŠTĚNÍ A ÚDRŽBA

- Před čištěním odpojte spotřebič od síťové zásuvky a nechte jej vychladnout. Spotřebič bude rychleji chladnout, když z něho bude nádoba A6 s košem A7 vyjmutá.
- Spotřebič doporučujeme čistit hned po jeho vychladnutí, než dojde k zaschnutí zbytků potravin. Ty se pak odstraňují obtížněji.
- Nádobu A6 s košem A7 omyjte pod teplou tekoucí vodou s přidávkem neutrálního kuchyňského saponátu. Poté tyto části opláchněte čistou vodou, řádně je otřete dosucha a vraťte zpět na své místo.
- Pokud se vám nedaří odstranit připečené zbytků potravin, které ulpěly na koši A7 nebo nádobě A6, naplňte nádobu A6 teplou vodou s přidávkem neutrálního kuchyňského saponátu a vložte do ní koš A7. Roztok vody se saponátem nechejte působit zhruba 10 minut, aby došlo k odmočení zbytků potravin. Poté obě části vyčistěte obvyklým způsobem.
- Zajistěte, aby se na vyjímatelné nádobě A6 a koši A7 nekumulovaly připečené zbytků potravin. Před dalším použitím musí být obě části čisté.
- Povrch spotřebiče vyčistěte měkkým hadříkem navlhčeným v roztoku teplé vody a neutrálního kuchyňského saponátu. Po aplikaci kuchyňského saponátu otřete spotřebič čistým, mírně navlhčeným hadříkem a pak vše důkladně otřete dosucha.
- Spotřebič neponořujte do vody nebo jiné tekutiny.
- K čištění jakýchkoli částí tohoto spotřebiče nepoužívejte drátěné houbičky, čisticí prostředky s abrazivním účinkem nebo rozpouštědla.

## TECHNICKÉ ÚDAJE

Jmenovitý rozsah napětí.....	220–240 V
Jmenovitý kmitočet.....	50/60 Hz
Jmenovitý příkon.....	1 350 W
Hlučnost.....	60 dB(A)

Deklarovaná hodnota emise hluku tohoto spotřebiče je 60 dB(A), což představuje hladinu A akustického výkonu vzhledem k referenčnímu akustickému výkonu 1 pW.

Změny textu a technických specifikací vyhrazeny.

## POKYNY A INFORMACE O NAKLÁDÁNÍ S POUŽITÝM OBALEM

Použitý obalový materiál odložte na místo určené obcí k ukládání odpadu.

## LIKVIDACE POUŽITÝCH ELEKTRICKÝCH A ELEKTRONICKÝCH ZAŘÍZENÍ



Tento symbol na produktech anebo v průvodních dokumentech znamená, že použité elektrické a elektronické výrobky nesmí být přidány do běžného komunálního odpadu. Ke správné likvidaci, obnově a recyklaci předejte tyto výrobky na určená sběrná místa. Alternativně v některých zemích Evropské unie nebo jiných evropských zemích můžete vrátit své výrobky místnímu prodejci při koupi ekvivalentního nového produktu.

Správnou likvidací tohoto produktu pomůžete zachovat cenné přírodní zdroje a napomáháte prevenci potenciálních negativních dopadů na životní prostředí a lidské zdraví, což by mohly být důsledky nesprávné likvidace odpadů. Další podrobnosti si vyžádejte od místního úřadu nebo nejbližšího sběrného místa.

Při nesprávné likvidaci tohoto druhu odpadu mohou být v souladu s národními předpisy uděleny pokuty.

### Pro podnikové subjekty v zemích Evropské unie

Chcete-li likvidovat elektrická a elektronická zařízení, vyžádejte si potřebné informace od svého prodejce nebo dodavatele.

### Likvidace v ostatních zemích mimo Evropskou unii

Tento symbol je platný v Evropské unii. Chcete-li tento výrobek zlikvidovat, vyžádejte si potřebné informace o správném způsobu likvidace od místních úřadů nebo od svého prodejce.



Tento výrobek splňuje veškeré základní požadavky směrnice EU, které se na něj vztahují.