



SK ■ Sušička potravín

Preklad pôvodného návodu

ČÍTAJTE POZORNE A USCHOVAJTE ICH NA BUDÚCE POUŽITIE.

- Tento spotrebič môžu používať deti od 8 rokov a osoby so zníženými fyzickými, zmyslovými či mentálnymi schopnosťami alebo s nedostatkom skúseností a znalostí, ak sú pod dozorom alebo boli poučené o používaní spotrebiča bezpečným spôsobom a rozumejú prípadným nebezpečenstvám.
- Deti sa so spotrebičom nesmú hrať. Čistenie a údržbu vykonávanú používateľom nesmú vykonávať deti, pokiaľ nie sú staršie ako 8 rokov a pod dozorom.
- Ak je prírodný kábel poškodený, jeho výmenu zverte odbornému servisnému stredisku, aby sa zabránilo vzniku nebezpečnej situácie. Spotrebič s poškodeným prírodným káblom je zakázané používať.
- Deti mladšie ako 8 rokov sa musia držať mimo dosahu spotrebiča a jeho prívodu.
- Pred pripojením prístroja k sieťovej zásuvke sa uistite, že napätie uvedené na štítku spotrebiča zodpovedá napätiu vo vašej zásuvke.
- Voda a elektrický prúd sú nebezpečnou kombináciou. Nikdy nepoužívajte prístroj v bezprostrednom okolí vane, sprchy alebo bazéna.
- Nikdy nepoužívajte príslušenstvo, ktoré sa nedodáva s týmto prístrojom alebo nie je určené pre tento prístroj.
- Prístroj neumiestňujte na parapety okien.
- Uistite sa, že sa sieťový kábel a vidlice nemôžu dostať do kontaktu s vodou alebo vlhkosťou.
- Prístroj umiestňujte vždy na rovný, suchý povrch.
- Prístroj nepostrekujte vodou, ani inou tekutinou. Spodnú časť prístroja, ku ktorej je privedený sieťový kábel, neponárajte do vody alebo inej tekutiny. Do prístroja nelejte vodu, ani iné tekutiny.
- Prístroj je určený na použitie v domácnostiach. Nepoužívajte ho v priemyselnom prostredí, ani vonku!
- V blízkosti prístroja nepoužívajte spreje.
- Ak sa bude prístroj používať v blízkosti detí, dbajte na zvýšenú opatrnosť a miesto na inštaláciu zvolte tak, aby bol umiestnený mimo ich dosahu.
- Ak nebudete prístroj používať, odpojte ho od elektrickej siete. Pred čistením, či premiestnením postupujte rovnakým spôsobom. Pred rozložením jeho častí ho nechajte vychladnúť.
- Nezapájajte napájací kábel do zásuvky, ak sú jednotlivé poschodia prístroja obrátené (skladovacie pozície) a neprevracajte ho do skladovacej pozície, ak nie je úplne chladný.
- Prístroj nekladte na elektrický, ani plynový varič alebo v jeho blízkosti, neumiestňujte ho v blízkosti otvoreného ohňa a iných prístrojov alebo zariadení, ktoré sú zdrojmi tepla.
- Nepoužívajte poškodený prístroj, prístroj s poškodeným sieťovým káblom alebo s poškodenou vidlicou sieťového kábla.

- V žiadnom prípade neopravujte prístroj sami, na prístroji nerobte žiadne úpravy – nebezpečenstvo úrazu elektrickým prúdom! Všetky opravy a nastavenia tohto prístroja zverte odbornej firme/servisu. Zásahom do prístroja počas platnosti záruky sa vystavujete riziku straty záručných plnení.
- Nekladte sieťový kábel prístroja v blízkosti horúcich plôch alebo cez ostré predmety. Na sieťový kábel neodkladajte ťažké predmety, kábel umiestnite tak, aby sa po ňom nechodilo a aby sa oň nezakopávalo. Dbajte na to, aby napájací kábel nevisel cez okraj stola, alebo aby sa nedotýkal horúceho povrchu.
- Neodpájajte prístroj od sieťovej zásuvky ťahom za sieťový kábel – nebezpečenstvo poškodenia sieťového kábla/sieťovej zásuvky. Kábel od zásuvky odpájajte ťahom za vidlicu sieťového kábla.
- Nepoužívajte prístroj na iné účely, než na aké je určený.
- Nepoužívajte tento prístroj, ak je poškodený napájací kábel alebo zástrčka, v prípade, že nefunguje správne, ak je poškodený alebo ak spadol na zem.

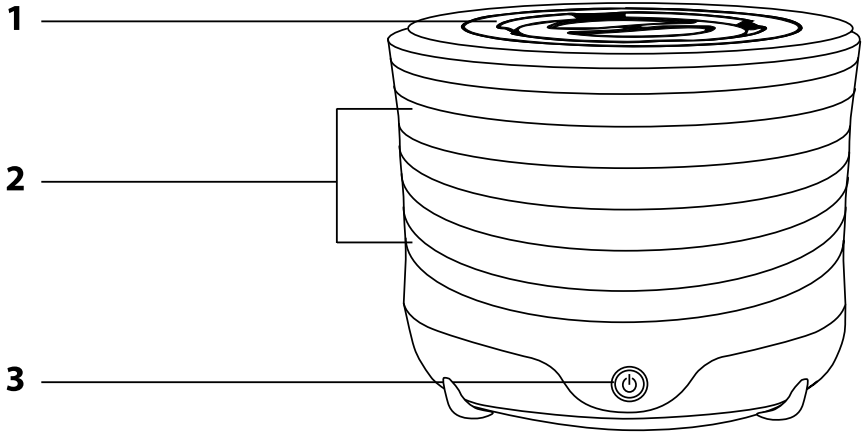


Upozornenie:

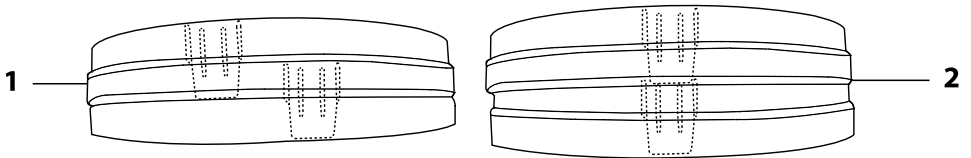
Tento spotrebič nie je určený na ovládanie prostredníctvom programátora, vonkajšieho časového spínača alebo diaľkového ovládania.

- Tento prístroj je určený iba na použitie v domácnosti!
- Neumývajte ho v automatickej umývačke riadu!

A



B



- Pred použitím tohto spotrebiča sa, prosím, oboznámte s návodom na jeho obsluhu, a to aj v prípade, že ste už oboznámení s používaním spotrebičov podobného typu. Používajte spotrebič iba tak, ako je popísané v tomto návode na použitie. Návod uschovajte pre prípad ďalšej potreby.
- Minimálne počas trvania zákonného práva z chybného plnenia, prípadne záruky za akosť odporúčame uschovať originálny prepravý kartón, baliaci materiál, pokladničný doklad a potvrdenie o rozsahu zodpovednosti predávajúceho alebo záručný list. V prípade prepravy odporúčame zabaliť spotrebič oproti do originálnej škatule od výrobcu.

POPIS SPOTREBIČA

- A1** Veko
A2 Podnosy
A3 Tlačidlo vypnúť / zapnúť

NASTAVENIE VÝŠKY MEDZI PODNOSMI

- Sušička potravín ponúka dve možnosti nastavenia výšky poschodi. Na nastavenie nižšej (základnej) výšky 1,5 cm na seba položte sušiacu podnosy tak, ako je vyznačené na **B1**. Podnosy natočíte tak, aby jazýčky, ktoré sú v spodnej časti podnosov, boli umiestnené vedľa drážok, ktoré sa nachádzajú v hornej časti každého podnosu.
- Na nastavenie rozstupu 2,8 cm natočíte a položte na seba podnosy tak, aby jazýčky presne zapadli na drážky, ako je vyznačené na **B2**.

ZAPNUTIE PRÍSTROJA

- Prístroj zapojte do elektrickej siete a otočením tlačidla **A3** v smere hodinových ručičiek zapnete prístroj a nastavíte požadovanú teplotu sušenia.

STRIEDANIE PODNOSOV

- Táto sušička potravín je dômyselne konštruovaná na základe prírúdenia horúceho vzduchu na odvádzanie vlhkosti z potravín. Podnosy by sa mali počas sušenia vymieňať na zaistenie rovnomerného vysušenia obsahu. Podnosy najbližšie k dnu sú vystavené najvyššiemu teplu – tu vysušenie prebieha rýchlejšie.
- Jednoduchou ich teda vyberte a položte do vyšších poschodi, podnosy umiestnené hore položte bližšie k spodnej časti sušičky.

PAMÄTAJTE

- 1) Najlepšie výsledky dosiahnete, ak používate kvalitné potraviny. Sušte vždy čerstvé, kvalitné potraviny, zly kus môže ovplyvniť kvalitu celého obsahu sušičky.
- 2) Je dôležité, aby potraviny boli čisté – dôkladne ich umyte, makké alebo skazené kusy vyberte.
- 3) Dbajte na to, aby ste mali čisté ruky, to sa týka aj kuchynských nástrojov a jednotlivých podnosov sušičky, ktoré používate na prípravu potravín.
- 4) Čas sušenia je rôzny a závisí od množstva potravín, hrúbky jednotlivých kusov, ich veľkosti, vlhkosti vzduchu a množstva vlhkosti nachádzajúcej sa priamo v potravinách.
- 5) Pred kontrolou vysušenia potravín ich nechajte vychladnúť.
- 6) Podnosy môžu byť v prípade potreby celkom zaplnené, jednotlivé kusy sa môžu skoro dotýkať, ale nesmú sa neprekryvať.
- 7) Vo vysušených potravinách môže zostať asi 6–10% vlhkosti bez rizika že sa pokazia. Mnoho vysušených potravín bude mať kožuvitú konzistenciu podobnú sladkému drievku.
- 7) Striedajte podnosy, hneď ako si všimnete, že vysušovanie prebieha nerovnomerne, alebo ak je sušička celkom zaplnená potravinami.
- 8) Na odstránenie kôstok, jadier a stopiek sliviek, hrozna, čerešní ich vysušte na 50% a potom odstráňte kôstky, jadrá atď. Tým zabránite úniku šťavy z potravín.

TABUĽKA ODPORÚČANÝCH ČASOV SUŠENIA OVOCIA

- Uvedené časy sú približné a závisia od určitej teploty, vlhkosti ovzdušia, vlhkosti vysušených potravín a od toho, na aké tenké kúsky sú potraviny nakrájané. Prírodná šťavnatosť potravín sa líši. Ovocný cukor pri niektorých druhoch si vyžaduje dlhší čas sušenia.

Ovocie	Príprava	Test vysušenia	Čas vysušenia
Jablák	Zbavte ich šupky, jadier a nakrájajte na plátky alebo krúžky. Pred vložením do sušičky ich 2 minúty mačkajte. Potom ich vysušte a položte na sušiaci podnos.	Sú makké	4–15 hodín
Marhule	Vysušte ich rozkrojené napoly alebo rozkrájané na štvrtiny. Pred sušením ich upravte tak, aby bola zachovaná farba a nebola poškodená šupka ovocia.	Sú makké	8–36 hodín
Banány	Zbavte ich šupky a nakrájajte na plátky s hrúbkou 0,3 cm.	Sú makké	5–24 hodín
Bobulovité plody	Jahody by sa mali nakrájať na plátky s hrúbkou 0,9 cm. Ostatné bobulovité plody nechajte vcelku. Bobulovité plody s voskovým povrchom umyte vo vriacej vode.	Žiadna viditeľná vlhkosť	5–24 hodín
Čerešne	Nezbavujte ich stopiek, ak ich nebudete ihneď spracovávať. Ich polenie je voľiteľné, ak ich chcete rozpoliť, urobte tak, ak sú z 50% vysušené.	Kožovité, ale mazľavé	6–36 hodín
Brusnice	Dôkladne umyte, nakrájajte alebo ponechajte celé.	Žiadna viditeľná vlhkosť	4–20 hodín
Hroznové víno (tmavoľafové)	Umyte, odstráňte stonky a ponechajte celé.	Makké, kožovité	6–36 hodín
Nektarinky	Nie je potrebné ich lupáť, je možné nakrájať na plátky alebo krúžky s hrúbkou 0,9 cm.	Sú makké	6–24 hodín

Pomarancové šupky	Nakrájajte ich na podhlovasté plátky a vysušte. Rozdrvte ich až po vysušení.	Sú makké	6–15 hodín
Broskyne	Počas vysušovania z nich môžete odstrániť šupku. Vykkótkujte ich, ak sú z 50% vysušené. Pred vysušovaním ich rozpolte alebo nakrájajte na štvrtiny.	Sú makké, kožovité	5–24 hodín
Hrušky	Olúpte ich, odstráňte jadrá a drevnaté tkanivo. Nakrájajte na plátky, krúžky alebo rozrežte na polovicu, nakrájajte na štvrtiny, či osmičky.	Sú makké a kožovité.	5–24 hodín
Hurmikaki	Používajte len zrelé ovocie. Umyte ho, odstráňte hrozku, nakrájajte na plátky alebo krúžky s hrúbkou 0,9 cm.	Sú makké	5–20 hodín
Ananás (vcelku)	Zbavte ho stredú a šupku, nakrájajte na plátky, výrezy alebo kúsky.	Sú makké	6–36 hodín
Ananás (z konzervy)	Vysušte a oklepte. Rozmiestnite na podnosy.	Sú kožovité	6–36 hodín
Slivky	Umyte ich a nechajte vcelku alebo rozpolte, zbavte stoniek, príp. kôstok, ak sú napoly usušené.	Sú makké	5–24 hodín
Sušené slivky	Postupujte ako pri normálnych slivkách, ale pred vysušovaním ich najprv mačkajte asi 2 minúty vo vriacej vode.	Sú kožovité	8–36 hodín
Rebarbora	Používajte len tenké stvoly. Umyte a nakrájajte na kúsky dlhé 2,54 cm.	Žiadna viditeľná vlhkosť	4–16 hodín

TABUĽKA ODPORÚČANÝCH ČASOV SUŠENIA ZELENINY

Zelenina	Príprava	Test vysušenia	Čas vysušenia
Artičokové srdcia	Nakrájajte srdcia na plátky s hrúbkou 0,3 cm. Varte 5–8 minút v 3/4 šálky vody obsahujúcej 1 polievkovú lyžicu citrónovej šťavy.	Je krehký	4–12 hodín
Špargľa	Umyte a nakrájajte na kúsky dlhé 2,54 cm. Špičky poskytnúť lepšiu kvalitu produktu. Zadná časť rozdrvená pred vysušením vytvori vnikajúcu chuťovú prísadu rôznych pokrmov.	Je krehký	4–10 hodín
Fazula (zelená alebo žltá)	Nakrájajte na kúsky s dĺžkou 2,54 cm alebo francúzskym spôsobom. Naparujte, kým nie sú prísušné. Po čiastočnom usušení premiešajte fazule tak, že posunieme tie, čo sú v strede podnosu na jeho okraj a naopak.	Sú krehké	4–14 hodín
Cvikla	Odkrojte korene a všetko, čo je 2,54 cm od hornej a spodnej časti, umyte, predvarte, vychladte, odstráňte šupku. Nakrájajte na kocky alebo plátky.	Sú krehké, tmavočervené	4–12 hodín
Ružičkový kel	Zbavte kelové ružičky stonky a rozkrojte ich v polovici.	Sú krehké	5–15 hodín
Brokolica	Orežte, nakrájajte rovňakým spôsobom ako pred konzumáciou, dôkladne umyte, 3–5 minút naparujte.	Je krehká	5–15 hodín
Hľavková kapusta	Odrežte hľavku a nakrájajte na 0,3 cm hrubé prúžky. Stred nakrájajte na plátky 0,6 cm hrubé. Použite najspodnejší podnos sušičky.	Je kožovité	4–12 hodín
Mrkva	Vyberte mladú s jemnými koreňmi. Naparujte, kým nezmäkne, nakrájajte na plátky, kúsky, kocky alebo rezance.	Je kožovitá	4–12 hodín
Karfiol	Do 2,2l horúcej vody nasypete 3 polievkové lyžice soli a v tomto roztoku karfiol 2 minúty mačkajte. Naparujte, kým nezmäkne.	Je kožovitý	5–15 hodín
Zeler	Oddelte stonku od listov. Obe časti starostlivo umyte. Nakrájajte stonku na plátky s hrúbkou 0,6 cm. Najprv sušte listy.	Je krehký	4–12 hodín
Kukurica	Pred naparovaním odstráňte šupku a prípadné kazy. Predvarte celý kukuričný klas. Kukuricné zrná zbavte klasu okrajami a rozložte na podnos. V priebehu sušenia niekoľkokrát zamiešajte.	Je krehká	4–15 hodín
Uhorka	Olúpte ju, nakrájajte na hrúbku 0,3 cm a vysušujte.	Je kožovitá	4–14 hodín
Baklažán	Skráťte, umyte, nakrájajte na plátky hrubé od 0,6 cm do 1,2 cm a rozmiestnite na podnosy.	Je krehký	4–14 hodín
Cibula a pór	Odstáňte šupku, nakrájajte na hrúbku 1,2 cm, počas sušenia niekoľkokrát zamiešajte.	Je kožovitá	4–10 hodín
Okra	Používajte mladé, úte toboľky. Umyte, skráťte a nakrájajte na krúžky 0,6 cm hrubé.	Je kožovitá	3–10 hodín
Pažitka	Odrežte ju a rozprestrite po ploche podnosu.	Je krehká	4–10 hodín
Petřzlen	Roztrhajte na malé kúsky, vysušte, následne v prípade potreby skráťte.		2–10 hodín
Paštrnák	Postup je rovnaký ako pri mrkve.		
Hrašok	Používajte malé a sladké kúsky. Vyberte obsah struku a ľahko predvarte (3–5 minút).	Je krehký	4–10 hodín
Paprika (zelená a nové korenie)	Nakrájajte na plátky alebo krúžky s dĺžkou 0,6 cm odstráňte semená, umyte a vysušujte.	Sú krehké až kožovité	4–10 hodín

Zemiaky	Ich olúpanie je voľiteľné. Nakrájajte na plátky s hrúbkou od 0,4 cm do 0,6 cm, na kocky alebo francúzskym spôsobom. Naparujte ako pri cvikle.	Sú krehké	5–12 hodín
Tekvica	Nakrájajte na malé kúsky. Pečte alebo naparujte, kým nezmäkne. Nakrájajte na plátky 2,54–7,6 cm široké, olúpte a odstráňte dužinu. Rozkrájajte na 1,2 cm hrubé plátky a vložte do mixéra. Sušte pomocou papiera na pečenie.	Je kožovitá	5–15 hodín
Paradajky	Umyte, odstráňte stopky. Mäčkejte vo vriacej vode na zmäknutie šupky. Nakrájajte na polovicu alebo na plátky.	Sú kožovité	6–24 hodín
Kvaka	Postup je rovnaký ako pri mrkve, nakrájajte ju, ale jemnejšie.		
Čuketa	Pozrite baklažán		
Cesnak	Rozdeľte ho na jednotlivé strúčiky, odoberte vonkajšie šupky, nakrájajte na plátky a sušte na podnosoch. Po usušení ho v prípade potreby spracujte ako chuťovú prísadu (rozdrobte ho).	Veľmi krehký	4–15 hodín
Listová zelenina (špenát, kapusta, horčica, kvaka)	Dôkladne umyte, odstráňte tuhé stonky. Naparujte, kým nie je zelenina ovísnutá, nie však nasiaknutá.	Je veľmi krehká	4–10 hodín
Huby	Vyberte čerstvé, mladé huby. Odstráňte nečistoty kefkou alebo vlnkou handričkou. Nakrájajte, skráťte alebo vysušte ucelku – to závisí od ich veľkosti	Kožovité až krehké – to závisí od ich veľkosti a staroby	3–10 hodín

UDRŽIAVANIE A OŠETROVANIE

- Pred čistením prístroj vypnite a odpojte ho od elektrickej siete.
- Na čistenie jednotlivých podnosov sušičky potravín postačí handrička, ktorú ste navlhčili v miernom roztoku saponátového čistiaceho prípravku, v prípade väčšieho znečistenia môžete jednotlivé podnosy umyť pod vlnajúcou tečúcou vodou.
- Na čistenie prístroja nepoužívajte riedidlá alebo rozpúšťadlá, príp. čistiace prostriedky spôsobujúce oter – môžu narušiť povrchovú úpravu.
- Ak nebudete prístroj používať, uložte ho na suchom mieste mimo dosahu detí. Na uloženie prístroja môžete (po jeho predchádzajúcom rozobraní) použiť jeho prepravný kartón.
- Pred prvým použitím je potrebné všetky časti príslušenstva (jednotlivé sušiacie poschodia, veľa) sušičky dôkladne umyť horúcou vodou s použitím kuchynského saponátu a potom opláchnuť pitnou vodou.
- Pred prvým použitím takisto odporúčame uviesť prístroj do chodu naprázdno a nechať v prevádzke min. 4 hodiny. Po vypnutí nechajte prístroj a všetky časti jeho príslušenstva ochladieť a vyvetrať, aby boli zbavené prípadného zápachu.

TECHNICKÉ ÚDAJE

Menovité napätie.....	220 – 240 V
Menovitý kmitočet.....	50 Hz
Menovitý príkon.....	230 – 250 W
Trieda ochrany (pred úrazom elektrickým prúdom).....	II
Hlučnosť.....	20 dB(A)

Deklarovaná hodnota emisie hluku tohto spotrebiča je 20 dB(A), čo predstavuje hladinu A akustického výkonu vzhľadom na referenčný akustický výkon 1 pW.

Vysvetlenie technických pojmov

Stupeň ochrany pred úrazom elektrickým prúdom:

Trieda II – ochrana pred úrazom elektrickým prúdom je zaistená dvojitou alebo zosilnenou izoláciou.

Výrobca si v rámci neustáleho zdokonaľovania výrobkov vyhradzuje právo na zmeny v texte, dizajne a technických špecifikáciách bez predchádzajúceho upozornenia.

POKYNY A INFORMÁCIE O ZAOBCHÁDZANÍ S POUŽITÝM OBALOM

Použitý obalový materiál odložte na miesto určené obcou na ukladanie odpadu.

LIKVIDÁCIA POUŽITÝCH ELEKTRICKÝCH A ELEKTRONICKÝCH ZARIADENÍ



Tento symbol na produktoch alebo v sprievodných dokumentoch znamená, že použité elektrické a elektronické výrobky za nesmú pridať do bežného komunálneho odpadu. Pre správnu likvidáciu, obnovu a recykláciu odovzdajte tieto výrobky na určené zberné miesta. Alternatívne v niektorých krajinách Európskej únie alebo iných európskych krajinách môžete vrátiť svoje výrobky miestnemu predajcovi pri kúpe ekvivalentného nového produktu.

Správnou likvidáciou tohto produktu pomôžete zachovať cenné prírodné zdroje a pomôžete prevencii potenciálnych negatívnych dopadov na životné prostredie a ľudské zdravie, čo by mohli byť dôsledky nesprávnej likvidácie odpadu. Ďalšie podrobnosti si vyžiadať od miestneho úradu alebo najbližšieho zberného miesta.

Pri nesprávnej likvidácii tohto druhu odpadu sa môžu v súlade s národnými predpismi udeliť pokuty.

Pre podnikové subjekty v krajinách Európskej únie

Ak chcete likvidovať elektrické a elektronické zariadenia, vyžiadať si potrebné informácie od svojho predajcu alebo dodávateľa.

Likvidácia v ostatných krajinách mimo Európskej únie

Tento symbol je platný v Európskej únii. Ak chcete tento výrobok zlikvidovať, vyžiadať si potrebné informácie o správnom spôsobe likvidácie od miestnych úradov alebo od svojho predajcu.



Tento výrobok spĺňa všetky základné požiadavky smerníc EÚ, ktoré sa naň vzťahujú.