



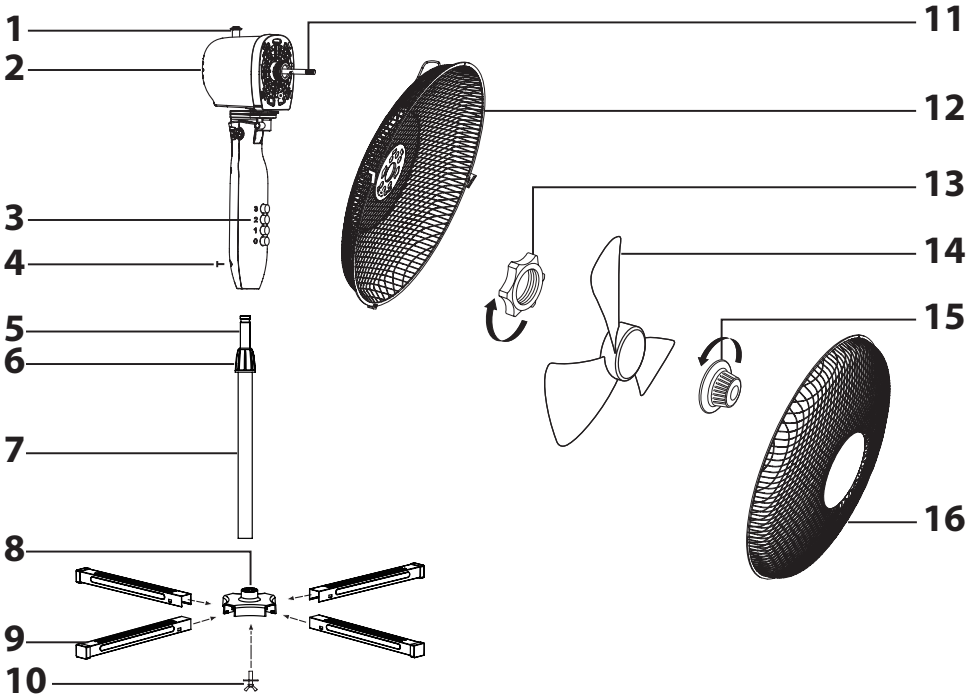
SK ■ Stojanový ventilátor

ČÍTAJTE POZORNE A USCHOVAJTE ICH NA BUDÚCE POUŽITIE.

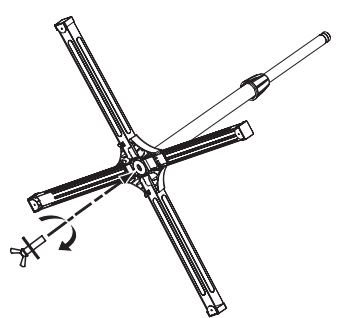
- Tento spotrebič môžu používať deti vo veku 8 rokov a staršie a osoby so zníženými fyzickými, zmyslovými alebo mentálnymi schopnosťami alebo s nedostatkom skúseností a znalostí, ak sú pod dozorom alebo boli poučené o používaní spotrebiča bezpečným spôsobom a rozumejú prípadným nebezpečenstvám. Čistenie a údržbu vykonávanú používateľom nesmú vykonávať deti, ak nie sú staršie ako 8 rokov a pod dozorom. Spotrebič a jeho sieťový kábel udržiajte mimo dosahu detí mladších ako 8 rokov. Deti sa so spotrebičom nesmú hrať.
- Pred pripojením spotrebiča k sieťovej zásuvke sa uistite, že sa nominálne napätie uvedené na jeho štítku zhoduje s elektrickým napätím zásuvky.
- Spotrebič pripájajte iba k riadne uzemnenej zásuvke.
- Spotrebič je určený na použitie v domácnostiach, kanceláriách a podobných priestoroch. Nepoužívajte spotrebič v miestnostiach s vysokou prašnosťou alebo vlhkosťou, napr. v práčovniach alebo kúpeľniach, v priestoroch, kde sa skladujú chemické alebo výbušné látky, v priemyselnom prostredí alebo vonku.
- Spotrebič neumiestňujte do blízkosti otvoreného ohňa alebo prístrojov, ktoré sú zdrojom tepla.
- Spotrebič neumiestňujte na nestabilné povrchy, ako je napr. koberec s hustými dlhými vláknami. Spotrebič umiestňujte na čistý, rovný, suchý a hladký povrch.
- Pred uvedením do prevádzky sa uistite, či je spotrebič správne zostavený podľa pokynov uvedených v tomto návode na obsluhu. Spotrebič nespúšťajte bez riadne nainštalovaných ochranných mriežok. Na zostavenie spotrebiča používajte iba originálne súčasti.
- Počas prevádzky nezakrývajte spotrebič žiadnymi predmetmi.
- Vyhňte sa kontaktu s rotujúcimi časťami spotrebiča. Nikdy nestrkajte prsty alebo iné predmety cez ochrannú mriežku, keď je spotrebič pripojený k sieťovej zásuvke. Platí to hlavne vtedy, keď je spotrebič v prevádzke.
- Spotrebič ani jeho sieťový kábel neponárajte do vody alebo inej tekutiny ani ho neoplachujte pod tečúcou vodou.
- Dbajte na to, aby napájací kábel bol umiestnený tak, aby sa oň nezakopávalo alebo sa nedotýkal horúceho povrchu.
- Spotrebič vždy vypnite a odpojte od sieťovej zásuvky, ak ho nechávate bez dozoru alebo ak ho nebudete používať, pred montážou, demontážou alebo čistením.
- Spotrebič odpájajte od sieťovej zásuvky ťahom za zástrčku, nie za prívodný kábel. Inak by mohlo dôjsť k poškodeniu sieťového kábla alebo zásuvky.

- Ak je sieťový kábel poškodený, musí ho vymeniť autorizované servisné stredisko alebo iná podobne kvalifikovaná osoba, aby sa zabránilo vzniku nebezpečnej situácie. Spotrebič s poškodeným sieťovým káblom je zakázané používať.
- Nepoužívajte spotrebič, ak nefunguje správne, ak bol poškodený alebo ponorený do vody. Aby ste sa vyvarovali vzniku nebezpečnej situácie, neopravujte spotrebič sami ani ho nijako neupravujte. Všetky opravy zverte autorizovanému servisnému stredisku. Zásahom do spotrebiča sa vystavujete riziku straty zákonného práva z chybného plnenia, prípadne záruky za akosť.

A



B



- Pred použitím tohto spotrebiča sa, prosím, oboznámte s návodom na jeho obsluhu, a to aj v prípade, že ste už oboznámení s používaním spotrebičov podobného typu. Spotrebič používajte iba tak, ako je popísané v tomto návode na použitie. Návod uschovajte pre prípad ďalšej potreby.
- Minimálne počas trvania zákonného práva z chybného plnenia, prípadne záruky za akosť odporúčame uschovať originálny prepravný kartón, baliaci materiál, pokladničný doklad a potvrdenie o rozsahu zodpovednosti predávajúceho alebo záručný list. V prípade prepravy odporúčame zabaliť spotrebič opäť do originálnej škatule od výrobcu.

POPIS SPOTREBIČA

- A1** Spínač pre zapnutie a vypnutie horizontálnej oscilácie motorovej jednotky
- A2** Motorová jednotka s nastaviteľným vertikálnym uhlom sklonu
- A3** Panel s ovládacími tlačidlami
0 – vypnuté, 1 – nízka rýchlosť, 2 – stredná rýchlosť, 3 – vysoká rýchlosť
- A4** Skrutka na upevnenie ovládacieho panelu k výsuvnej tyči
- A5** Vnútorňá výsuvná tyč
- A6** Aretácia vnútorného vysunutia
- A7** Vonkajšia tyč
- A8** Stredová spojka krížovej základne
- A9** Nožičky krížovej základne
- A10** Motýliková skrutka s podložkou slúži na upevnenie vonkajšej tyči k základni.
- A11** Hriadeľ motorovej jednotky
- A12** Zadná ochranná mriežka so zaisťovacími svorkami a rukoväťou na prenášanie
- A13** Matica na pripavenie zadnej ochrannej mriežky
- A14** Lopatky ventilátora s priemerom 40 cm
- A15** Matica na zaistenie lopatiek ventilátora
- A16** Predná ochranná mriežka



Poznámka:

Súčasťou dodávaného príslušenstva je skrutka a matka na zaistenie spoja na ochranné mriežky.

PRED PRVÝM POUŽITÍM

- Spotrebič a jeho príslušenstvo vyberte z obalového materiálu. Pred likvidáciou obalového materiálu sa uistite, či Vám nechýba žiadna jeho súčasť.

ZOSTAVENIE A DEMONTÁŽ SPOTREBIČA

- Pred zostavením alebo demontážou spotrebiča sa uistite, či je vypnutý a odpojený od sieťovej zásuvky.
- Nožičky **A9** upevnite do stredovej spojky krížovej základne **A8**. Vonkajšiu tyč **A7** nasadte zhora na spojku krížovej základne **A8** a zospodu ju upevnite motýlikovou skrutkou **A10** (pozri obr. B).
- Jednou rukou pevne podržte vonkajšiu tyč **A7** a druhou rukou uvoľnite aretáciu vnútorného vysunutia **A6** otáčaním aretačnej skrutky proti smeru hodinových ručičiek. Vnútorňú tyč **A5** vystrčte až na doraz a riadne ju upevnite utiahnutím aretačnej skrutky v smere hodinových ručičiek.
- Krížovým skrutkovačom uvoľnite skrutku **A4**. Na vnútorňú tyč **A5** nasťerte ovládací panel **A3** a riadne ho zaistite utiahnutím skrutky **A4**.

- Základňu s prípevným ovládacím panelom **A3** postavte na čistý, rovný, stabilný a hladký povrch. Zadnú ochrannú mriežku **A12** priložte k čelnej strane motorovej jednotky **A2** tak, aby hriadeľ **A11** prechádzala stredom mriežky **A12**, aby výstupky na lícovanie na čelnej strane motorovej jednotky **A2** zapadli do otvorov v stredovej časti zadnej mriežky **A12** a aby rukoväť bola nad motorovou jednotkou **A2**. Zaskrutkovaním matice **A13** v smere hodinových ručičiek pripevnite zadnú ochrannú mriežku **A12** k motorovej jednotke **A2**. Pred dotiahnutím matice **A13** sa uistite, či nedošlo k posunutiu zadnej mriežky **A12** a či výstupky na lícovanie sú stále nasunuté v príslušných otvoroch.
- Na hriadeľ motorovej jednotky **A11** nasadte lopatky ventilátora **A14** tak, aby hriadeľ **A11** riadne zapadla do otvoru v stredovej časti lopatiek **A14**. Lopatky **A14** priložte smerom k motorovej jednotke **A2** až na doraz. Teraz skontrolujte, či sa lopatky **A14** voľne otáčajú, a zaistite ich naskrutkovaním matice **A15** proti smeru hodinových ručičiek na hriadeľ **A11**.
- Odistite svorky umiestnené na obvode zadnej ochrannej mriežky **A12**. Prednú ochrannú mriežku **A16** priložte k zadnej ochrannej mriežke **A12** tak, aby predná mriežka **A16** zapadla do háčika na lícovanie v spodnej časti zadnej mriežky **A12** a aby došlo k prekrytiu otvorov určených na pripavenie skrutiek. Odistené svorky na obvode mriežok odistite. Aby bolo záručné pevné spojenie oboch mriežok, do prekryvajúcich sa otvorov v hornej časti mriežok je treba naskrutkovať dodanú skrutku a zaistiť ho matkou.
- Pred uvedením ventilátora do chodu sa uistite, či je správne zostavený a či sú ochranné mriežky pevne spojené.
- Pri demontáži postupujte opačným spôsobom.

POUŽITIE SPOTREBIČA

Nastavenie rýchlosti a vypnutie ventilátora

- Ventilátor umiestnite na rovný, suchý a hladký povrch v dosahu sieťovej zásuvky. Sieťový kábel pripojte k sieťovej zásuvke. Na nastavenie rýchlosti prúdenia vzduchu použite tlačidlá na paneli na ovládanie **A3**. Funkcie tlačidiel na ovládanie sú popísané nižšie: 0 – vypnutie ventilátora;
1 – nastavenie nízkej rýchlosti prúdenia vzduchu;
2 – nastavenie strednej rýchlosti prúdenia vzduchu;
3 – nastavenie vysokej rýchlosti prúdenia vzduchu.
- Po ukončení používania ventilátor vypnite a odpojte od sieťovej zásuvky.

Nastavenie horizontálnej oscilácie

- Spínačom **A1** môžete nastaviť horizontálnu osciláciu motorovej jednotky **A2**. Na spustenie horizontálnej oscilácie stlačte spínač **A1** nadol. Motorová jednotka **A2** bude oscilovať z jednej strany na druhú pod uhlom zhruba 90°.
- Na vypnutie oscilácie vyťahnite spínač **A1** nahor. Tým dôjde k zastaveniu oscilácie.

Nastavenie vertikálneho uhla sklonu motorovej jednotky

- Pred nastavením vertikálneho uhla sklonu motorovej jednotky **A2** ventilátor najskôr vypnite. Nastavte požadovaný sklon motorovej jednotky **A2** a potom môžete ventilátor znovu uviesť do chodu.



Poznámka:

Motorovú jednotkou **A2** môžete pohybovať nahor a dolu iba v obmedzenom rozsahu. Sklon motorovej jednotky **A2** nenastavujte s použitím násila.

Nastavenie výšky ventilátora

- Výšku ventilátora môžete nastaviť v rozmedzí 102 až 120 cm.
- Pred nastavením výšky ventilátor vypnite. Jednou rukou pevne podržte vonkajšiu tyč **A7** a druhou rukou uvoľnite aretáciu vnútorného vysunutia **A6** otáčaním aretačnej skrutky proti smeru hodinových ručičiek. Vysunutím alebo zasunutím vnútornej výsuvnej tyče **A5** nastavte požadovanú výšku ventilátora. K aretácii nastavenej výšky utiahnite aretačnú skrutku v smere hodinových ručičiek.

ČISTENIE A ÚDRŽBA

- Pred čistením sa vždy uistite, či je spotrebič vypnutý a odpojený od sieťovej zásuvky.
- Zo spotrebiča pravidelne utierajte prach. Na bežné čistenie stačí čistá, suchá textília. V prípade väčšieho znečistenia spotrebič demontujte a jednotlivé súčasti poutierajte handričkou, ktorú ste mierne navlhčili v roztoku teplej vody a neutrálneho saponátu. Všetko potom vytrite dosucha. Dbajte na to, aby pri vyčistení nevnikla voda do motorovej jednotky **A2** alebo ovládacieho panelu **A3**.
- Spotrebič ani jeho sieťový kábel neponárajte do vody ani ho neoplachujte pod tečúcou vodou.
- Na čistenie nepoužívajte drôtenky, čistiace prostriedky s abrazívnym účinkom, benzín a iné riedidlá.

SKLADOVANIE

- Ak nebudete ventilátor používať dlhšiu dobu, uschovajte ho na čistom, suchom mieste, alebo ho demontujte a uložte naspäť do krabice.

TECHNICKÉ ÚDAJE

Menovitý rozsah napätia	220 – 240 V
Menovitý kmitočet.....	50 Hz
Menovitý príkon	40 W
Trieda ochrany (pred úrazom elektrickým prúdom).....	II
Hlučnosť.....	54 dB(A)
Maximálny prietok ventilátora	59,32 m ³ /min
Prevádzková hodnota	1,78 (m ³ /min)/W
Maximálna rýchlosť prúdenia vzduchu	2,80 m/s
Norma na meranie prevádzkovej hodnoty	IEC 60879:1986, EN 50564:2011, EN 60704-2-7:1998, EN 60704-1:2010

Kontakt na poskytnutie

ďalších informácií FAST ČR, a. s., Černokostecká 1621,
251 01 Říčany, Czech Republic

Deklarovaná hodnota emisie hluku tohto spotrebiča je 54 dB(A), čo predstavuje hladinu A akustického výkonu vzhľadom na referenčný akustický výkon 1 pW.

Vysvetlenie technických pojmov

Stupeň ochrany pred úrazom elektrickým prúdom:

Trieda II – ochrana pred úrazom elektrickým prúdom je zaistená dvojitou alebo zosilnenou izoláciou

Zmeny textu a technických špecifikácií vyhradené.

POKYNY A INFORMÁCIE O ZAOBCHÁDZANÍ S POUŽITÝM OBALOM

Použitý obalový materiál odložte na miesto určené obcou na ukladanie odpadu.

LIKVIDÁCIA POUŽITÝCH ELEKTRICKÝCH A ELEKTRONICKÝCH ZARIADENÍ



Tento symbol na produktoch alebo v sprievodných dokumentoch znamená, že použité elektrické a elektronické výrobky sa nesmú pridať do bežného komunálneho odpadu. Pre správnu likvidáciu, obnovu a recykláciu odovzdajte tieto výrobky na určené zberné miesta. Alternatívne v niektorých krajinách Európskej únie alebo iných európskych krajinách môžete vrátiť svoje výrobky miestnemu predajcovi pri kúpe ekvivalentného nového produktu.

Správnou likvidáciou tohto produktu pomôžete zachovať cenné prírodné zdroje a pomáhate prevencii potenciálnych negatívnych dopadov na životné prostredie a ľudské zdravie, čo by mohli byť dôsledky nesprávnej likvidácie odpadov. Ďalšie podrobnosti si vyžiadajte od miestneho úradu alebo najbližšieho zberného miesta. Pri nesprávnej likvidácii tohto druhu odpadu sa môžu v súlade s národnými predpismi udeliť pokuty.

Pre podnikové subjekty v krajinách Európskej únie

Ak chcete likvidovať elektrické a elektronické zariadenia, vyžiadajte si potrebné informácie od svojho predajcu alebo dodávateľa.

Likvidácia v ostatných krajinách mimo Európskej únie

Tento symbol je platný v Európskej únii. Ak chcete tento výrobok zlikvidovať, vyžiadajte si potrebné informácie o správnom spôsobe likvidácie od miestnych úradov alebo od svojho predajcu.



Tento výrobok spĺňa všetky základné požiadavky smerníc EÚ, ktoré sa naň vzťahujú.