

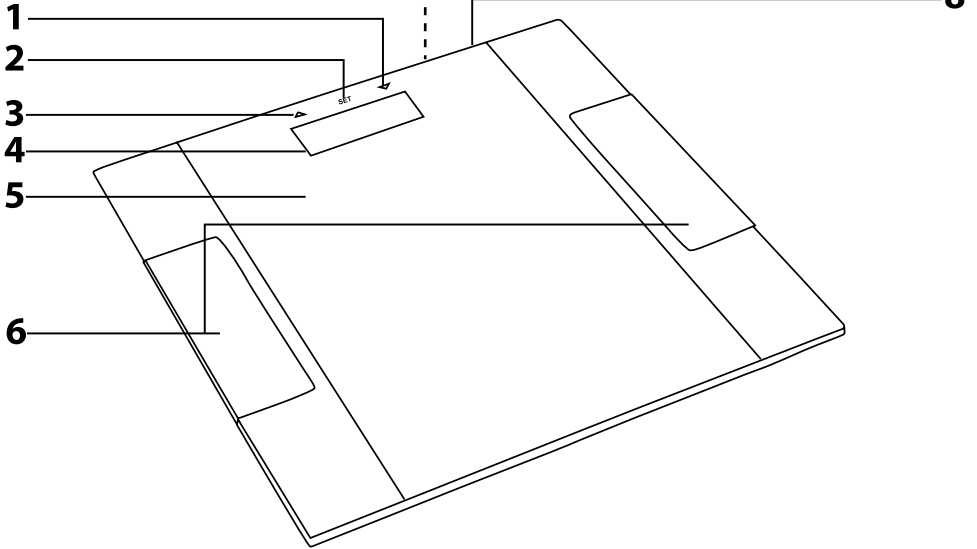
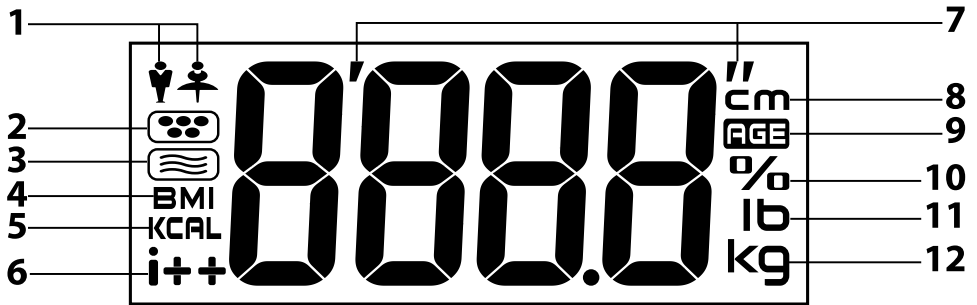
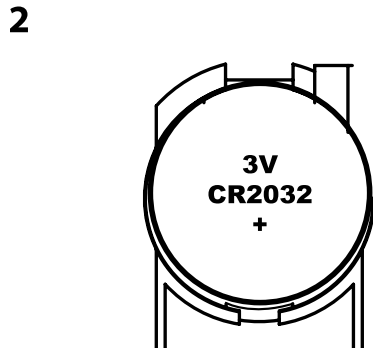
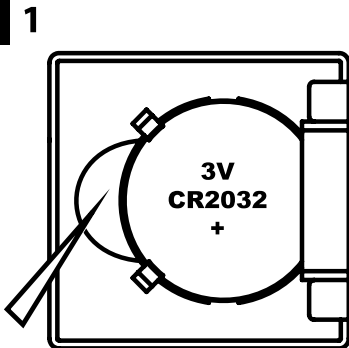
SENCOR®

SBS 5050BK

SBS 5051WH



SK ■ Osobná fitness váha

A**B****C**

BEZPEČNOSTNÉ POKYNY A DÔLEŽITÉ UPOZORNENIA

- Pred použitím tohto spotrebiča sa, prosím, oboznámte s návodom na jeho obsluhu, a to aj v prípade, že ste už oboznámení s používaním spotrebičov podobného typu. Spotrebič používajte iba tak, ako je popísané v tomto návode na použitie. Návod uschovajte pre prípad ďalšej potreby.
- Minimálne počas trvania zákonného práva z chybného plnenia, prípadne záruky za akost odporúčame uschovať originálny prepravny kartón, baliaci materiál, pokladničný doklad a potvrdenie o rozsahu zodpovednosti predávajúceho alebo záručný list. V prípade prepravy odporúčame zabaliť spotrebič opäť do originálnej škatule od výrobcu.
- Spotrebič je určený na použitie v domácnostiach, kanceláriách a podobných priestoroch. Nepoužívajte ho na komerčné, lekárske alebo iné účely.
- Tento spotrebič môžu používať deti a osoby so zníženými fyzickými, zmyslovými alebo mentálnymi schopnosťami alebo s nedostatkom skúseností a znalostí, ak sú pod dozorom.
- Deti by mali byť pod dozorom, aby sa zaistilo, že sa so spotrebičom nebudú hrať.
- Spotrebič nepoužívajte vonku, neumiestňujte ho na nestabilné povrchy alebo do blízkosti otvoreného ohňa alebo iných zdrojov tepla.
- Spotrebič nevystavujte priamemu slnečnému žiareniu alebo vysokej vlhkosti a nepoužívajte ho v nadmerne prašnom prostredí.
- Dbajte na to, aby bol spotrebič umiestnený na rovnom, hladkom, tvrdom a stabilnom povrchu. To platí najmä pri použití spotrebiča. Inak môže dôjsť k nepresnostiam vo vážení.
- Spotrebič nepoužívajte v dosahu silného elektromagnetického poľa.
- Skôr ako vstúpite na plochu na váženie, uistite sa, že jej povrch nie je vlhký a že nemáte mokré chodidlá. V opačnom prípade hrozí nebezpečenstvo pošmyknutia.
- Na spotrebič neskáčte a neprekráčajte jeho maximálnu hmotnosť na vážení. Inak by mohlo dôjsť k jeho poškodeniu.
- V režime vážení hmotnosti s meraním a analýzou telesných parametrov je treba stáť na ploche na váženie čistými bosými chodidlami, pričom obe chodidlá musia byť umiestnené na elektródach.
- Namerané hodnoty tuku a vody v tele sú iba orientačné. Nevýkudajte z nich lekárske závery. Ak sa namerané hodnoty výrazne líšia od normálu, odporúčame konzultovať tento stav s lekárom alebo výživovým poradcom. O odporúčaní vhodných opatrení na dosiahnutie optimálnej telesnej hmotnosti požiadajte taktiež svojho lekára alebo výživového poradcu.
- Odchýlky merania obsahu vody a tuku v tele môžu byť väčšie u osôb starších ako 70 rokov a profesionálnych športovcov.
- Použitie funkcie merania tuku a vody v tele sa neodporúča:
 - osobám s implantovaným kardiostimulátorom alebo iným lekárskeým implantátom,
 - tehotným ženám,
 - osobám so symptómom edému (opuchu) alebo osobám, ktoré podstupujú liečbu dialýzou.
- Deti mladšie ako 10 rokov a osoby staršie ako 100 rokov môžu tento spotrebič používať iba v režime váženia hmotnosti.
- Spotrebič nepoužívajte na odkladanie predmetov. Skladujte ho vo vodorovnej polohe a dbajte na to, aby na ňom neboli umiestnené žiadne predmety.
- Aj keď je miera rizika vytečenia lítiovej batérie veľmi nízka, vyberte batériu zo spotrebiča, ak sa rozhodnete, že ho nebudete dlhší čas používať. Ak by batéria vytekla do vnútorného priestoru spotrebiča, mohlo by dôjsť k jeho poškodeniu.
- Na napájanie spotrebiča nepoužívajte dobíjacie batérie.

- Batérie uchovávajte mimo dosahu detí, pretože v ich prítomnosti môžu predstavovať nebezpečenstvo. Ak by dieťa prehltlo batériu, okamžite vyhľadajte lekársku pomoc.
- Spotrebič udržiavajte v čistote. Pri vyčistení postupujte podľa pokynov uvedených v kapitole Čistenie a údržba. Spotrebič neponárajte do vody alebo inej tekutiny ani ho neoplachujte pod tečúcou vodou.
- Spotrebič neopravujte sami ani ho nijako neupravujte. Všetky opravy zverte autorizovanému servisnému stredisku. Zášahom do spotrebiča sa vystavujete riziku straty zákonného práva z chybného plnenia, prípadne záruky za akost.

POPIS VÁHY

- | | |
|--|---|
| A1 Dotykové tlačidlo ▼ | A7 Prepínač jednotiek hmotnosti |
| A2 Dotykové tlačidlo SET | je umiestnený zo spodku váhy. |
| A3 Dotykové tlačidlo ▲ | A8 Priestor na vloženie batérie (bez vyobrazenia) nachádza sa naspodku váhy. |
| A4 LCD displej | |
| A5 Plocha na váženie z tvrdého bezpečnostného skla s hrúbkou 6 mm | |
| A6 Kovové elektródy na meranie tuku a vody v tele. | |

POPIS DISPLEJA

- | | |
|---|--|
| B1 Pohlavie (muž/žena) | B7 Imperiálna jednotka dĺžky |
| B2 Podiel telesného tuku | B8 Metrická jednotka dĺžky |
| B3 Podiel vody v tele | B9 Vek |
| B4 Index telesnej hmotnosti (BMI) | B10 Percentá |
| B5 Jednotka energie | B11 Imperiálna jednotka hmotnosti |
| B6 Grafické zobrazenie nameraného podielu telesného tuku | B12 Metrická jednotka hmotnosti |

PRINCÍP MERANIA TELESNÉHO TUKU A VODY

- Táto osobná fitness váha je vybavená funkciou merania a analýzy telesných parametrov. Stanovenie podielu telesného tuku a vody je založené na metóde bioelektrickej impedančnej analýzy (BIA). Metóda BIA umožňuje určiť trieto hodnoty na základe elektrického odporu ľudských tkanív, ktoré sa merajú pomocou slabého elektrického impulzu. Na základe odlišnosti elektrického odporu jednotlivých ľudských tkanív dôjde k výpočtu podielu telesného tuku a vody.
- Na vysielanie elektrického impulzu a jeho spätné snímanie slúžia kovové elektródy **A6**, ktoré sú umiestnené na ploche na vážení **A5** tak, aby došlo k uzatvoreniu meracieho okruhu pri postavení oboch chodidiel na plochu na vážení **A5**.

ZDROJ NAPÁJANIA

- Súčasťou balenia tejto váhy je 1 ks lítiovej batérie typu CR 2032 (1×3 V). Batéria je uložená v priestore **A8**. Pred prvým použitím odstráňte z priestoru **A8** izolačnú pásku, ktorá zabraňuje vybíjaniu batérie pred tým, než sa výrobok dostane k spotrebiteľovi.
- Batériu vymeňte, keď sa na displeji **A4** zobrazí údaj „Lo“ (slabá batéria) alebo keď sa displej **A4** nerozsvieti po tom, ako stúpíte na plochu na váženie **A5** alebo po stlačení tlačidla SET **A2**. Na výmenu batérie dajte dole kryt priestoru **A8**. Vyberte vybitú batériu a vložte namiesto nej novú batériu rovnakého typu. Dbajte na to, aby bola dodržaná správna polarita a aby batéria riadne zapadla na svoje miesto. Kryt uzavrite.
- Spôsob uloženia batérie v priestore **A8** sa líši v závislosti od typu váhy. Nižšie sú uvedené možnosti, ako postupovať pri vybratí batérie:
 - Na vybratie batérie použite predmet s tupým hrotom, pozrite obrázok C1.
 - Batériu mierne stlačte dole. Tým dôjde k jej uvoľneniu z priestoru **A8** a následne ju môžete ľahko vytiahnuť, pozrite obrázok C2.



Upozornenie:

Na napájanie tohto spotrebiča používajte iba batérie typu CR 2032. Nepoužívajte dobíjacie batérie.

POUŽITIE VÁHY

- Váhu umiestnite na rovny, hladký, tvrdý a stabilný povrch. Neumiestňujte ju na koberec alebo iný mäkký povrch, inak môže byť skreslený výsledok váženia.
- Pri vážení stojte pokojne a nenakláňajte sa. Na porovnanie výsledkov váženia je potrebné vážiť sa v rovnaký denný čas, a to najlepšie ráno. Výsledky váženia ovplyvňuje hmotnosť oblečenia, ktoré máte na sebe, rovnako ako jedlo a pitie, ktoré skonzumujete pred vážením.
- Váženie hmotnosti s meraním a analýzou telesných parametrov je treba prevádzkať naboso, pričom obe chodidlá musia byť umiestnené na elektródach **A6**.

1. REŽIM VÁŽENIE HMOTNOSTI

- Váha je vybavená funkciou „Auto-On“, ktorá automaticky začne proces váženia ihneď po nastúpení na váhu. **A5**.
- Postavte sa oboma chodidlami na plochu na vážení **A5** a počkajte, kým sa na displeji **A4** neustáli údaj o nameranej hmotnosti. Údaj o nameranej hmotnosti raz zabliká a za chvíľu sa váha automaticky vypne.

2. REŽIM VÁŽENIE HMOTNOSTI S MERANÍM A ANALÝZOU TELESNÝCH PARAMETROV

- Stlačte tlačidlo SET **A2** a zadajte osobné parametre. Po inštalácii batérie a pri prvom zapnutí sú východzie parametre nastavené nasledujúcim spôsobom: osobný kód užívateľa P-01, pohlavie – žena, výška 165 cm (5'05.0") a vek 25 rokov. Nastavenie osobných parametrov môžete previesť v rozsahu: osobný kód užívateľa P-01 až P-12, pohlavie – žena/muž, výška 100 až 250 cm (3'03.5" – 8'032.5") a vek 10 až 100 rokov.
- Pri výbere osobného kódu použite tlačidlá **A1** a **A3**. Na potvrdenie nastavenia stlačte tlačidlo SET **A2**. Tlačidlami **A1** a **A3** zvolíte pohlavie a voľbu potvrdíte stlačením tlačidla SET **A2**. Rovnakým spôsobom nastavte vek a vek. Hneď ako zadáte vek, tuknite na plochu na vážení **A5** alebo počkajte 6 sekúnd. Na displeji **A4** sa zobrazí nulová hmotnosť a za niekoľko sekúnd sa váha automaticky vypne.



Poznámka:

Ak v režime nastavovanie parametrov nestlačíte žiadne tlačidlo v priebehu 6 sekúnd, na displeji **A4** sa zobrazí nulová hmotnosť. Tým je signalizované, že môžete začať váženie s meraním a analýzou telesných parametrov. Parametre, ktoré ste nastavili predtým, ako sa váha prepla do režimu váženia, sú automaticky uložené do pamäte. Stlačením a podržaním tlačidla SET **A2** na dobu 3 sekundy sa môžete vrátiť naspäť do režimu nastavenia osobných parametrov.

- Na zapnutie váhy stlačte tlačidlo SET **A2**. Tlačidlami **A1** a **A3** zvolíte kód užívateľa, pod ktorým sú uložené vaše osobné parametre. Chodidlom tuknite na plochu na vážení **A5**. Na displeji **A4** sa zobrazí nulová hmotnosť. Skontrolujte, či máte čisté a suché chodidlá a postavte sa na plochu na vážení **A5** tak, aby obe chodidlá spočívali na elektródach **A6**. Inak nedôjde k meraniu a analýze telesných parametrov. Na váhe stojte kľudne a počkajte, kým sa na displeji **A4** neustáli údaj o vašej hmotnosti. Nameraný údaj o hmotnosti jedenkrát zabliká. Následne dochádza k analýze telesných parametrov a nameraných hodnôt. V priebehu krátkej chvíle sa na displeji **A4** trikrát postupne zobrazí údaj o nameranej hmotnosti, podiel telesného tuku v % s grafickým zobrazením podielu telesného tuku, obsah vody v tele v %, index telesnej hmotnosti (BMI) a odporúčený denný príjem energie v kcal (BMR). Potom sa váha automaticky vypne.

3. HODNOTENIE TELESNÝCH PARAMETROV

- Ľudské telo obsahuje priemerne 45–85 % vody, pričom obsah vody vo svalstve sa pohybuje okolo 90 % a v tukovom tkanive okolo 45 %. Zatiaľ čo u dočiat môže byť obsah vody v tele až 85 %, ako pribúdajú roky podiel vody v tele klesá, dehydrujú sa telesné proteíny a ubúdajú mimo-bunkové tekutiny. Starí ľudia sa vďaka tejto skutočnosti pohybujú s obsahom vody vo svojom tele pod hranicou 55 %. Muž v produktívnom veku má obsah vody v tele priemerne 62 % a žena priemerne 56 %. Nižšia hodnota u žien je daná vyšším obsahom telesného tuku.

- Normálny podiel tukového tkaniva ba sa mal pohybovať u mužov v rozsahu 15–25 %. U žien je fyziologicky daný vyšší podiel tuku a teda 18–28 %. S rastúcim vekom podiel tuku stúpa, napr. u žien nad 50 rokov je normálny podiel tuku v tele do 33–35 %.

Vek	Telesný tuk (Z)	Hydratácia (Z)	Telesný tuk (M)	Hydratácia (M)	Hodnotenie stavu	Grafické zobrazenie na displeji
≤ 30	4,0–16,0 %	66,0–57,8 %	4,0–11,0 %	66,0–61,2 %	Veľmi nízky podiel telesného tuku	i --
	16,1–20,5 %	57,7–54,7 %	11,1–15,5 %	61,1–58,1 %	Nízky podiel telesného tuku	i -
	20,6–25,0 %	54,6–51,6 %	15,6–20,0 %	58,0–55,0 %	Normálny podiel telesného tuku	i
	25,1–30,5 %	51,5–47,8 %	20,1–24,5 %	54,9–51,9 %	Vysoký podiel telesného tuku	i +
> 30	30,6–60,0 %	47,7–27,5 %	24,6–60,0 %	51,8–27,5 %	Veľmi vysoký podiel telesného tuku	i ++
	4,0–20,0 %	66,0–55,0 %	4,0–15,0 %	66,0–58,4 %	Veľmi nízky podiel telesného tuku	i --
	20,1–25,0 %	54,9–51,6 %	15,1–19,5 %	58,3–55,3 %	Nízky podiel telesného tuku	i -
	25,1–30,0 %	51,5–48,1 %	19,6–24,0 %	55,2–52,3 %	Normálny podiel telesného tuku	i
	30,1–35,0 %	48,0–44,7 %	24,1–28,5 %	52,2–49,2 %	Vysoký podiel telesného tuku	i +
	35,1–60,0 %	44,6–27,5 %	28,6–60,0 %	49,1–27,5 %	Veľmi vysoký podiel telesného tuku	i ++



Poznámka:

Vyššie uvedené údaje majú iba informatívny charakter.

4. ODPORÚČENÝ DENNÝ PRÍJEM ENERGIE

- Pri analýze telesných parametrov a nameraných hodnôt dochádza k výpočtu odporúčaného denného príjmu energie (BMR). To je energia nevyhnutná na zaistenie základných životných pochodov organizmu v pokojnom režime za 24 h. Vo výpočte BMR je zohľadnená váha, výška, vek a pohlavie. Akákoľvek duševná či fyzická činnosť, ako je napr. beh, chôdza atď., energetickú spotrebu zvyšuje, čo je treba zohľadniť v celkovom dennom energetickom príjme. Čím je človek aktívnejší, tým sa denná energetická spotreba zvyšuje.
- Ak chcete schudnúť, najúčinnjší spôsob je vhodný denný príjem energie, vyvážená strava a dostatočné množstvo pohybových aktivít.

5. FUNKCIA AUTOMATICKÉHO ROZPOZNANIA UŽIVATEĽA

- Postavte sa na plochu na vážení **A5** tak, aby obe chodidlá spočívali na elektródach **A6**. Za chvíľu sa na displeji **A4** zobrazí údaj o nameranej hmotnosti. Ak je do pamäte váhy uložený údaj podobný nameranej hmotnosti (v rozmedzí do ± 2 kg / $\pm 4,4$ lb), na displeji **A4** sa zobrazí kód užívateľa a spustí sa analýza telesných parametrov a nameraných hodnôt. Na displeji **A4** sa postupne trikrát zobrazí údaj o nameranej hmotnosti, podiel telesného tuku v % s grafickým zobrazením podielu telesného tuku, obsah vody v tele v %, index telesnej hmotnosti (BMI) a odporúčený denný príjem energie v kcal (BMR). Potom sa váha automaticky vypne.



Poznámka:

K automatickému rozpoznaní užívateľa nedôjde, ak nemáte obe chodidlá umiestnené na elektródach **A6**, ak nebola nájdená podobná hodnota alebo ak nie sú uložené v pamäti žiadne osobné parametre. Po zobrazení nameranej hodnoty dôjde k automatickému vypnutiu váhy.

Ak sú uložené do pamäte dve rovnaké hodnoty, nameraná hodnota je automaticky priradená užívateľovi s nižším kódom. Ak sú v pamäti uložené dve rovnaké hodnoty, nameraná hodnota je automaticky priradená užívateľovi s nižším kódom.

6. VYVOLANIE PAMÄTE

- Stlačením tlačidla **SET A2** zapnete váhu. Na displeji **A4** sa zobrazí kód užívateľa, ktorý použil váhu naposledy alebo východzie nastavenie. Na výber osobného kódu užívateľa, ktorého údaje chcete zobraziť, použite tlačidlá **A1** a **A3**. Počkajte 6 sekúnd, alebo ťuknite chodidlom na plochu na vážení **A5**. Na displeji **A4** sa zobrazí nulová hmotnosť. Stlačte tlačidlo **A3** na prepnutie do režimu zobrazenia údajov uložených v pamäti. Na displeji **A4** sa postupne trikrát zobrazia výsledky posledného merania, tzn. nameraná hmotnosť, podiel telesného tuku v % s grafickým zobrazením podielu telesného tuku, obsah vody v tele v %, index telesnej hmotnosti (BMI) a odporúčený denný príjem energie v kcal (BMR). Potom sa váha automaticky vypne. Pre rýchlejšie listovanie medzi zobrazenými údajmi môžete použiť tlačidlá **A1** a **A3**.

7. PREHLAD HLÁSENÍ ZOBRAZENÝCH NA DISPLEJI

- Keď sa na displeji **A4** zobrazia údaje „C“, keď zídete dolu z váhy, znamená to, že došlo k chybe pri vážení. Váženie zopakujte.
- Keď dôjde k prekročeniu maximálnej hmotnosti na vážení, na displeji **A4** sa zobrazia údaje „Err“. Aby nedošlo k poškodeniu váhy, je potrebné zostúpiť plochu na vážení **A5**.
- Keď sa na displeji **A4** zobrazí údaj „ErrL“, znamená to, že podiel nameraného telesného tuku je príliš nízky.
- Keď sa na displeji **A4** zobrazí údaj „ErrH“, znamená to, že podiel nameraného telesného tuku je príliš vysoký.
- Keď sa na displeji **A4** zobrazia údaje „Lo“, znamená to, že batéria je takmer vybitá.

8. VOĽBA JEDNOTIEK HMOTNOSTI

- Prepínač **A7** umožňuje voľiť medzi metrickou (kg) a imperiálnou (lb) jednotkou hmotnosti.
- Konverzia jednotiek sa prevádza stlačením prepínača **A7**, keď je váha zapnutá.



Poznámka:

1 kg (kilogram) = 2,2 lb (libry)
1 lb (libra) = 0,454 kg (kilogramu)

9. VÁŽIVOSŤ A PRESNOSŤ VÁŽENIA

- Maximálna hmotnosť na vážení je 150 kg / 330 lb. Ak dôjde k prekročeniu maximálnej hmotnosti na vážení, na displeji **A4** sa zobrazia údaje „Err“. Aby nedošlo k poškodeniu váhy, je potrebné zostúpiť plochu na vážení **A5**.
- Presnosť vážení ± 100 g / ± 0,2 lb nemusí byť zaručená pri predmetoch s hmotnosťou nižšou než 2 kg / 4,4 lb.

ČISTENIE A ÚDRŽBA

- Na čistenie váhy použite mierne navlhčenú handričku. Potom všetko riadne vytrite dosucha. Dbajte na to, aby pri očistení nevnikla voda do priestoru **A8**.
- Na čistenie nepoužívajte drôtenky, čistiace prostriedky s abrazívnym účinkom, riedidlá a pod. Inak môže dôjsť k poškodeniu čisteného povrchu.
- Váhu neponárajte do vody alebo inej tekutiny ani ju neoplachujte pod tečúcou vodou.

TECHNICKÉ ÚDAJE

Napájanie	1 × 3 V batéria typu CR 2032
Hmotnosť na vážení	do 150 kg / 330 lb
Presnosť vážení	100 g / 0,2 lb
Voľba jednotiek hmotnosti	kg / lb
Rozsah merania telesného tuku	4–60 %
Presnosť merania telesného tuku	0,1 %
Rozsah merania vody v tele	27,5–66 %
Presnosť merania vody v tele	0,1 %
Presnosť výpočtu BMI	0,1
Presnosť výpočtu odporúčeného denného príjmu energie (BMR) ...	1 kcal
Pamäť	pre 12 užívateľov

Zmeny textu a technických špecifikácií vyhradené.

POKYNY A INFORMÁCIE O ZAOBCHÁDZANÍ S POUŽITÝM OBALOM

Použitý obalový materiál odložte na miesto určené obcou na ukladanie odpadu.

LIKVIDÁCIA POUŽITÝCH BATÉRIÍ



Batérie obsahujú látky škodlivé pre životné prostredie, a preto nepatria do bežného komunálneho odpadu. Použitú batériu odovzdajte na riadnu likvidáciu na miestach určených na ich spätný odber.

LIKVIDÁCIA POUŽITÝCH ELEKTRICKÝCH A ELEKTRONICKÝCH ZARIADENÍ



Tento symbol na produktoch alebo v sprievodných dokumentoch znamená, že použité elektrické a elektronické výrobky sa nesmú pridať do bežného komunálneho odpadu. Pre správnu likvidáciu, obnovu a recykláciu odovzdajte tieto výrobky na určené zberné miesta. Alternatívne v niektorých krajinách Európskej únie alebo iných európskych krajinách môžete vrátiť svoje výrobky miestnemu predajcovi pri kúpe ekvivalentného nového produktu.

Správnu likvidáciu tohto produktu pomôžete zachovať cenné prírodné zdroje a pomáhať prevencii potenciálnych negatívnych vplyvov na životné prostredie a ľudské zdravie, čo by mohli byť dôsledky nesprávnej likvidácie odpadov. Ďalšie podrobnosti si vyžiadajte od miestneho úradu alebo najbližšieho zberného miesta. Pri nesprávnej likvidácii tohto druhu odpadu sa môžu v súlade s národnými predpismi udeliť pokuty.

Pre podnikové subjekty v krajinách Európskej únie

Keď chcete likvidovať elektrické a elektronické zariadenia, vyžiadajte si potrebné informácie od svojho predajcu alebo dodávateľa.

Likvidácia v ostatných krajinách mimo Európskej únie

Tento symbol je platný v Európskej únii. Ak chcete tento výrobok zlikvidovať, vyžiadajte si potrebné informácie o správnom spôsobe likvidácie od miestnych úradov alebo od svojho predajcu.



Tento výrobok spĺňa všetky základné požiadavky smerníc EÚ, ktoré sa naň vzťahujú.