

# Vákuovacia zväračka fólií

Návod na obsluhu

SK



**SENCOR®**

SVS 3010GY

## Preklad pôvodného návodu

Pred uvedením tohto výrobku do prevádzky sa, prosím, oboznámte s návodom na jeho obsluhu, a to aj v prípade, že ste už oboznámení s používaním výrobkov podobného typu. Výrobok používajte iba tak, ako je popísané v tomto návode na obsluhu. Návod uschovajte pre prípad ďalšej potreby.

Minimálne počas záruky odporúčame uschovať originálny obal vrátane vnútorného baliaceho materiálu, pokladničný doklad a záručný list. V prípade prepravy zabalte prístroj späť do originálnej škatule od výrobcu, zaistíte si tak maximálnu ochranu výrobku pri prípadnom transporte (napr. sťahovanie alebo odoslanie do servisného strediska).

SK-1

**OBSAH**

DÔLEŽITÉ BEZPEČNOSTNÉ POKYNY .....	3
NÁVOD NA POUŽITIE .....	6
POPIS SPOTREBIČA .....	6
POPIS OVLÁDACIEHO PANELU .....	6
PREČO POUŽÍVAŤ VÁKUOVACIU ZVÁRAČKU .....	6
VÁKUOVACIE VRECÚŠKA A KOTÚČE .....	7
POUŽITIE VÁKUOVACEJ ZVÁRAČKY .....	7
RADY A ODPORÚČANIA .....	8
LEHOTA UCHOVANIA POTRAVÍN .....	9
ČISTENIE A ÚDRŽBA .....	9
TECHNICKÉ ÚDAJE .....	10
POKYNY A INFORMÁCIE O ZAOBCHÁDZANÍ S POUŽITÝM OBALOM .....	12
LIKVIDÁCIA POUŽITÝCH ELEKTRICKÝCH A ELEKTRONICKÝCH ZARIADENÍ .....	12

## **DÔLEŽITÉ BEZPEČNOSTNÉ POKYNY ČÍTAJTE POZORNE A USCHOVAJTE ICH NA BUDÚCE POUŽITIE.**

### **Všeobecné upozornenia**

- Tento spotrebič môžu používať deti vo veku 8 rokov a staršie a osoby so zníženými fyzickými, zmyslovými alebo mentálnymi schopnosťami alebo nedostatkom skúseností a znalostí, ak sú pod dozorom alebo boli poučené o používaní spotrebiča bezpečným spôsobom a rozumejú prípadným nebezpečenstvám.
- Deti sa so spotrebičom nesmú hrať. Čistenie a údržbu vykonávanú používateľom nesmú vykonávať deti bez dohľadu.
- Ak je napájací kábel poškodený, jeho výmenu zverte odbornému servisnému stredisku, aby sa zabránilo vzniku nebezpečnej situácie. Spotrebič s poškodeným prívodným káblom je zakázané používať.

#### **Elektrická bezpečnosť**

- Pred pripojením spotrebiča k sieťovej zásuvke sa uistite, že sa zhoduje napätie uvedené na jeho typovom štítku s napätím vo vašej zásuvke.
- Spotrebič pripájajte iba k riadne uzemnenej zásuvke. Nepoužívajte predlžovací kábel.
- Pred použitím úplne rozviňte napájací kábel.
- Napájací kábel spotrebiča nepripájajte a neodpájajte od sieťovej zásuvky mokrými rukami.
- Dbajte na to, aby sa vidlica napájacieho kábla nedostala do kontaktu s vlhkosťou, vodou alebo inou kvapalinou. Pokiaľ sa tak napriek tomu stane, vidlicu starostlivo vysušte pred ďalším použitím.
- Neodpájajte spotrebič od sieťovej zásuvky ťahom za napájací kábel. Mohlo by dôjsť k poškodeniu napájacieho kábla alebo sieťovej zásuvky. Kábel odpájajte od zásuvky ťahom za zástrčku.
- Na napájací kábel nekladte ťažké predmety. Dbajte na to, aby napájací kábel nevisel cez okraj stola alebo aby sa nedotýkal horúceho povrchu alebo ostrých predmetov.
- Napájací kábel neomotávajú okolo spotrebiča.

- Spotrebič vždy vypnite a odpojte od sieťovej zásuvky, ak ho nebudete používať, ak ho nechávate bez dozoru a pred čistením, údržbou alebo uskladnením.
- Aby ste sa vyvarovali nebezpečenstva úrazu elektrickým prúdom, neopravujte spotrebič sami ani ho nijako neupravujte. Všetky opravy a nastavenia tohto spotrebiča zverte autorizovanému servisnému stredisku. Zásahom do spotrebiča v priebehu platnosti záruky sa vystavujete riziku straty záručných podmienok.
- Aby ste zabránili nebezpečenstvu úrazu elektrickým prúdom, nikdy neponárajte spotrebič a napájací kábel do vody alebo inej tekutiny ani tieto časti neumývajte pod tečúcou vodou.
- Pokiaľ spotrebič spadne do vody, v žiadnom prípade naň nesiahajte, ale okamžite odpojte napájací kábel od zásuvky. Nikdy nepoužívajte spotrebič, ktorý bol ponorený do vody. Odovzdajte ho autorizovanému servisnému stredisku na kontrolu.
- Spotrebič vždy vypnite a odpojte od sieťovej zásuvky po ukončení používania.

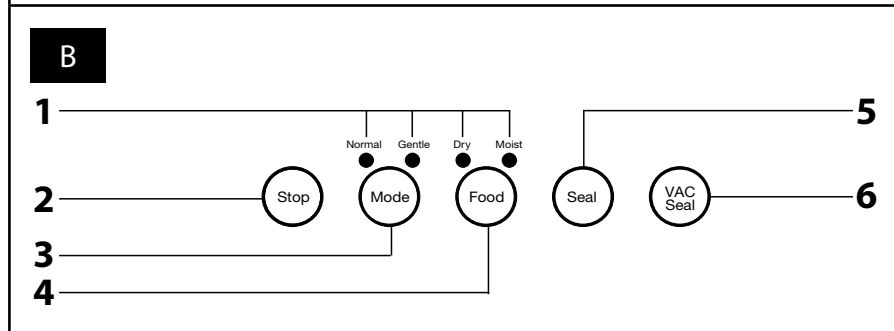
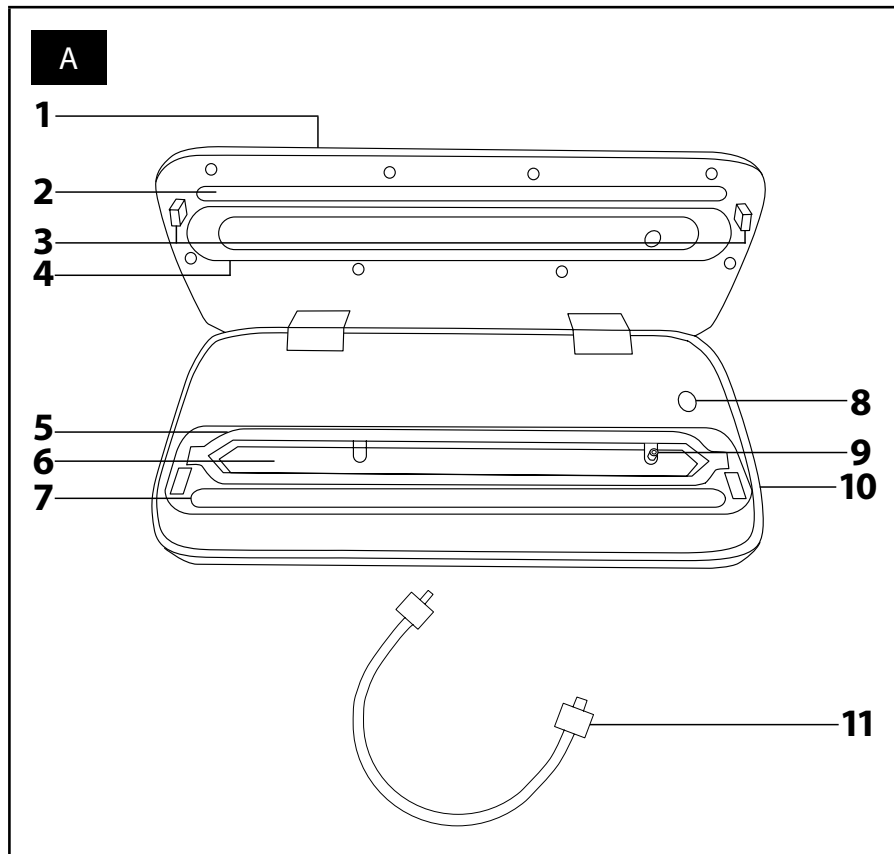
### Bezpečnosť pri používaní

- Tento spotrebič je určený výhradne na použitie v domácnostiach. Nepoužívajte tento spotrebič na komerčné účely.
- Spotrebič nepoužívajte v priemyselnom prostredí alebo vonku. Nepoužívajte ho na iné účely, než na aké je určený.
- Tento spotrebič nie je určený na činnosť pomocou vonkajšieho časového spínača alebo oddeleného systému diaľkového ovládania, pomocou ktorého by bolo možné spotrebič zapnúť automaticky.
- Spotrebič a jeho príslušenstvo používajte v súlade s pokynmi uvedenými v tomto návode na obsluhu.
- Spotrebič používajte iba s originálnym príslušenstvom, ktoré sa s ním dodáva.
- Spotrebič nekladte na elektrický alebo plynový varič ani do jeho blízkosti, na okraj stola, na parapety okien, odkvapkávaciú dosku drezu alebo na nestabilné povrchy. Vždy ho umiestnite na stabilný, rovný a suchý povrch.
- Spotrebič nekladte do blízkosti umývadla alebo drezu alebo do blízkosti vyhrievacích telies, otvoreného ohňa alebo iných zdrojov tepla.
- Spotrebič používajte iba vtedy, keď je inštalovaný vo svojej pracovnej polohe a je umiestnený v dostatočnej vzdialenosti od horľavých povrchov, ako sú záclony, závesy a pod.
- Spotrebič a jeho príslušenstvo nevystavujte vplyvom vonkajšieho prostredia, extrémnym teplotám, priamemu slnečnému žiareniu, nadmernej vlhkosti alebo nadmerne prašnému prostrediu.
- Nepoužívajte spotrebič, pokiaľ spadol na zem, pokiaľ sa ponoril do vody, pokiaľ nefunguje správne alebo je akokoľvek poškodený. Pred každým použitím sa presvedčte, že spotrebič nie je poškodený.
- Používajte iba kvalitné vákuovacie vrecúška a kotúče určené pre vákuovacie zväračky.
- Dbajte na to, aby do otvoru na odsávanie vzduchu nevnikla voda alebo iná tekutina.
- Spotrebič sa počas prevádzky zahrieva a po ukončení prevádzky zostáva zahriaty v dôsledku zvyškového tepla. Vyhňte sa kontaktu so zahriatym povrchom.
- Spotrebič je vybavený tepelnou poistkou, ktorá ho vypne, pokiaľ dôjde k jeho prehriatiu. Pokiaľ taká situácia nastane, spotrebič odpojte od sieťovej zásuvky a nechajte vychladnúť. Potom ho môžete znovu používať.
- Nedotýkajte sa spoja ihneď po jeho vytvorení. Hrozí popálenie.
- Nedotýkajte sa tesniaceho pásu, gumovej lišty alebo penového tesnenia, aby ste ho nepoškodili. Tieto časti sa počas vytvárania pevného spoja zahrievajú. Nedotýkajte sa týchto častí ihneď po vytvorení spoja.
- Spotrebič nezapínajte naprázdno. Nesprávne používanie spotrebiča môže nepriaznivo ovplyvniť jeho životnosť. Nenechávajte bežiaci spotrebič bez dozoru.
- Na ochladenie spotrebiča medzi zväracími cyklami by sa mala zaradiť prestávka aspoň 40 sekúnd. Počas prestávky ponechajte veko odklopené. Maximálny čas prevádzky spotrebiča je 15 minút. Potom ho nechajte približne 30 minút vychladnúť.
- Na spotrebiči nevykonávajte akúkoľvek inú údržbu, ako je čistenie opísané v kapitole Čistenie a údržba.
- Aby sa zabránilo vzniku nebezpečnej situácie, spotrebič neopravujte sami ani ho nijako neupravujte. Všetky opravy zverte autorizovanému servisnému stredisku. Zásahom do spotrebiča sa vystavujete riziku straty zákonného práva z chybného plnenia, prípadne záruky za akosť.
- Spotrebič skladujte v suchom prostredí.

# Vákuovacia zväračka fólií

SVS 3010GY

SK



SK-5

## NÁVOD NA POUŽITIE

- Pred použitím tohto spotrebiča sa, prosím, oboznámte s návodom na jeho obsluhu, a to aj v prípade, že ste už oboznámení s používaním spotrebičov podobného typu. Používajte spotrebič iba tak, ako je popísané v tomto návode na použitie. Návod uschovajte pre prípad ďalšej potreby.
- Minimálne počas trvania zákonného práva z chybného plnenia, prípadne záruky za akosť odporúčame uschovať originálny prepravný kartón, baliaci materiál, pokladničný doklad a potvrdenie o rozsahu zodpovednosti predávajúceho alebo záručný list. V prípade prepravy odporúčame zabaliť spotrebič opäť do originálnej škatule od výrobcu.

## POPIS SPOTREBIČA

**A1** Odklápacie veko

**A2** Zväracia lišta

vytvorí pevný zvar zatavením.

**A3** Západka

slúži na aretáciu veka v uzatvorenej polohe.

**A4** Horné tesnenie

**A5** Spodné tesnenie

**A6** Vákuovacia komora

**A7** Gumová lišta

**A8** Tlačidlo na zapnutie a vypnutie odsávania vzduchu z externej vákuovacej dózy

**A9** Otvor na odsávanie vzduchu

**A10** Tlačidlo na uvoľnenie západky je umiestnené na oboch stranách zväračky.

**A11** Hadička na odsávanie vzduchu z externej vákuovacej dózy



### Poznámka:

Súčasťou dodávaného príslušenstva je 5 ks vákuovacích vrecúšok z PA/PE materiálu s rozmermi 20 × 30 cm a 1 ks vákuovací kotúč z PA/PE materiálu s rozmermi 20 × 200 cm.

## POPIS OVLÁDACIEHO PANELU

**B1** LED indikátory nastavenia režimu prevádzky

**B2** Dotykové tlačidlo STOP

na ukončenie prevádzky

**B3** Dotykové tlačidlo MODE na nastavenie režimu prevádzky:

– NORMAL (štandardný)

na štandardné vákuovanie,

– GENTLE (šetrný) na šetrné vákuovanie sypkých potravín.

**B4** Dotykové tlačidlo FOOD na nastavenie režimu prevádzky:

– DRY (suchý) na vákuovanie suchých potravín,

– MOIST (vlhký)

na vákuovanie potravín s vyššou vlhkosťou.

**B5** Dotykové tlačidlo SEAL

na vytvorenie pevného zvaru

s LED indikátorom signalizujúcim čas zvárania

**B6** Dotykové tlačidlo VAC/SEAL

na vytvorenie vákuu a pevného zvaru

s LED indikátorom signalizujúcim čas vákuovania



### Poznámka:

Niektoré modely sú vybavené iba tlačidlami **B2**, **B5** a **B6**. Vzhľad dotykových tlačidiel a indikátorov sa môže líšiť v závislosti od modelu.

## PREČO POUŽÍVAŤ VÁKUOVACIU ZVÁRAČKU

- Pri obvyklom spôsobe skladovania strácajú potraviny svoju chuť, vôňu a nutričné hodnoty. Množia sa v nich baktérie, vznikajú v nich plesne, a to vedie k ich skazeniu. S vákuovacou zväračkou, ktorá umožňuje vytvoriť vákuové balenie, je možné predĺžiť čerstvosť potravín až 5-násobne oproti obvyklému spôsobu skladovania, a to bez použitia konzervačných či iných chemických látok. Vákuovým balením môžete tiež skrátiť čas marinovania, ktorý sa obvykle pohybuje v rádoch niekoľkých hodín, na iba 20 minút.
- Vákuové balenie tiež umožňuje chrániť rôzne predmety pred vniknutím vody alebo hmyzom.

## VÁKVOVACIE VRECÚŠKA A KOTÚČE

- Vákuovacie vrecúška a kotúče dodávané s týmto spotrebičom sú zložené z dvoch vrstiev, ktoré vytvárajú efektívnu ochranu proti vniknutiu vzduchu a vlhkosti. To umožňuje uchovávať potraviny dlhšie čerstvé. Vnútornú vrstvu tvorí PE materiál. Vonkajšia vrstva je vyrobená z PA materiálu. V týchto vákuovacích vrecúškach je možné potraviny ohrievať v mikrovlnnej rúre alebo variť vo vode.
- Náhradné vákuovacie kotúče je možné dokúpiť pod označením SVX 300CL.

## POUŽITIE VÁKVOVACEJ ZVÁRAČKY

- Prívodný kábel pripojte k sieťovej zásuvke a odklopte veko **A1**. Po pripojení prívodného kábla k zásuvke sa rozsvietia indikátory **B1**. Východiskové nastavenie režimu prevádzky je NORMAL (štandardný) a DRY (suchý).

### 1. FUNKCIA ZVÁRANIA

- 1.1 Vákuovacie vrecúško naplňte potravinami max. do  $\frac{2}{3}$  jeho objemu. Otvorenou stranou vložte vrecúško do zväračky tak, aby jeho okraj presahoval gumovú lištu **A7** aspoň o 1,5 cm. Skontrolujte, že miesto, v ktorom sa vytvorí zvar, je čisté, suché a bez prehybov. Veko **A1** riadne stlačte dole, až sa ozve počuteľné cvaknutie.
- 1.2 Stlačte tlačidlo SEAL **B5**. LED indikátor tlačidla **B5** sa osvetlí a v mieste zväračky lišty **A2** sa vytvorí pevný spoj. Proces zvärania trvá približne 6 až 10 sekúnd. Hneď ako je proces zvärania dokončený, LED indikátor tlačidla **B5** zhasne. Na odistenie veka **A1** stlačte tlačidlá **A10**. Veko **A1** odklopte, vrecúško vyberte a skontrolujte pevnosť zvaru.



#### Poznámka:

Pri použití vákuovacieho kotúča je potrebné najprv vytvoriť zvar, ktorý bude slúžiť ako dno vákuovacieho vrecúška.

Proces zvärania môže byť kedykoľvek ukončený stlačením tlačidla STOP **B2**.

### 2. FUNKCIA VÁKVOVANIA SO ZVÁRANÍM

- 2.1 Vákuovacie vrecúško naplňte potravinami max. do  $\frac{2}{3}$  jeho objemu. Otvorenou stranou vložte vrecúško do zväračky tak, aby bol jeho okraj umiestnený vnútri vákuovacej komory **A6**. Vrecúško nesmie zakryť otvor na odsávanie vzduchu **A9**.
- 2.2 Skontrolujte, že miesto, v ktorom sa vytvorí zvar, je čisté, suché a bez prehybov. Veko **A1** riadne stlačte dole, až sa ozve počuteľné cvaknutie.
- 2.3 Podľa druhu potraviny, ktorý je vložený vnútri vrecúška, nastavte tlačidlami **B3** a **B4** režim prevádzky. Stlačte tlačidlo VAC/SEAL **B6**. LED indikátor tlačidla **B6** sa osvetlí a proces odsávania vzduchu sa spustí automaticky. Hneď ako dôjde k vytvoreniu úplného vákuu, proces odsávania vzduchu sa automaticky ukončí a LED indikátor tlačidla **B6** zhasne. Zväračka sa prepne do režimu zvärania. To je signalizované rozsvietením LED indikátora tlačidla SEAL **B5**. V mieste zväračky lišty **A2** sa vytvorí pevný spoj. Celý proces trvá približne 10 až 20 sekúnd. Hneď ako je proces zvärania dokončený, LED indikátor tlačidla **B5** zhasne. Na odistenie veka **A1** stlačte tlačidlá **A10**. Veko **A1** odklopte, vrecúško vyberte a skontrolujte pevnosť zvaru.



#### Poznámka:

Pri použití vákuovacieho kotúča je potrebné najprv vytvoriť zvar, ktorý bude slúžiť ako dno vákuovacieho vrecúška.

Pokiaľ sa nevytvára dostatočný vákuum, veko **A1** krátko pritlačte počas procesu vákuovania.

Proces odsávania vzduchu alebo zvärania sa môže kedykoľvek ukončiť stlačením tlačidla STOP **B2**.

Ak nechcete, aby sa vnútri vrecúška vytvorilo úplné vákuum, môžete sa z režimu odsávania vzduchu kedykoľvek manuálne prepnúť do režimu zvärania stlačením tlačidla SEAL **B5**.

#### Upozornenie:

Horúce potraviny nechajte pred vytvorením vákuového balenia vychladnúť.



### 3. FUNKCIA ODSÁVANIA VZDUCHU Z EXTERNEJ VÁKUOVACEJ DÓZY

- 3.1 Do vákuovacej dózy (nie je súčasťou príslušenstva) vložte potraviny. Dózu uzavrite viečkom. Širší konektor hadičky **A11** pripojte k otvoru na odsávanie vzduchu **A9**. Užší konektor pripojte k otvoru viečka dózy.
- 3.2 Stlačte tlačidlo na odsávanie vzduchu z externej dózy **A8**. Hneď ako je proces odsávania vzduchu dokončený, spotrebič sa automaticky vypne.
- 3.3 Najprv odpojte konektor z otvoru veka a až potom odpojte konektor z otvoru na odsávanie vzduchu **A9**.
- 3.4 Na predĺženie trvanlivosti uložte potraviny vo vákuovacej dóze do chladničky.
- 3.5 Pred vybratím potravín z dózy najprv stlačte tlačidlo na veku, aby došlo k uvoľneniu vákuu. Až potom otvorte veko.
- 3.6 Pred mikrovlnným ohrevom snímte veko z vákuovacej dózy.



#### Poznámka:

Proces odsávania vzduchu sa môže kedykoľvek ukončiť opätovným stlačením tlačidla **A8**.

- Pokiaľ by došlo k roztaveniu vrecúška, je potrebné vyčakať 5 minút, kým dôjde k ochladeniu zvärackej lišty **A2**.
- Na ochladenie spotrebiča medzi zväracími cyklami by sa mala vynechať prestávka aspoň 40 sekúnd. Počas prestávky ponechajte veko **A1** odklopené. Maximálny čas prevádzky spotrebiča je 15 minút. Potom ho nechajte približne 30 minút vychladnúť.
- Po ukončení používania odpojte prírodný kábel od sieťovej zásuvky a spotrebič nechajte vychladnúť. Po každom použití vyčistíte spotrebič podľa pokynov uvedených v kapitole Čistenie a údržba.

### RADY A ODPORÚČANIA

- Vrecúška neprepĺňajte. Nechajte v nich dostatok voľného miesta, aby ste ich mohli vložiť otvorenou stranou do zväračky a ľahko uzavrieť jej veko **A1**. Vákuovacie dózy plňte tak, aby pod ich okrajom zostalo aspoň 2,5 cm voľného priestoru.
- Uistite sa, že otvorená strana vrecúška, ktorú vkladáte do zväračky, je čistá, suchá a bez prehybov. Vlhkosť alebo prehyby môžu spôsobiť, že nedôjde k vytvoreniu pevného zvaru alebo sa zvar nevytvorí vôbec.
- Vákuové balenie nemôže nahradiť skladovanie potravín v chladničke alebo mrazničke. Potraviny podliehajúce rýchlej skaze uložte vo vákuovom balení do chladničky alebo mrazničky. Tým sa predĺži ich trvanlivosť.
- Pokiaľ chcete vákuovo zabaliť predmety väčších rozmerov, skôr, ako vložíte otvorenú stranu vrecúška do zväračky, vyhladte ju.
- Predmety s ostrými okrajmi alebo sušené cestoviny odporúčame zabaliť do papierovej utierky, kým ich vložíte do vákuovacieho vrecúška. Tým ho ochránite pred poškodením.
- Pokiaľ si nie ste istí, že je zvar dostatočne pevný, pre istotu zatavte vrecúško ešte raz.
- Bočné strany originálnych vákuovacích vrecúšok sú zatavené po celej dĺžke až k okrajom. Nepokúšajte sa ich upravovať, inak môže dôjsť k porušeniu vákuu.
- Pri potravinách s vyššou vlhkosťou môžu nastať ťažkosti so zatavením vrecúška. Pokiaľ taká situácia nastane, odoberte časť potravín, riadne očistite okraje vrecúška a skúste ho zataviť znovu.
- Tesnosť vákuovacieho vrecúška je možné overiť jeho ponorením do vody. V mieste, kde vrecúško netesní, budú unikať bubliny.
- Pokiaľ nie je vo vrecúšku vytvorené úplné vákuum, potraviny sa skazia. Skazené potraviny je potrebné zlikvidovať.
- Vákuovacie vrecúška nepoužívajte opakovane, pokiaľ v nich bolo uložené surové mäso, ryby, masťné potraviny a pod. alebo pokiaľ ste v nich ohrievali potraviny v mikrovlnnej rúre alebo vriacej vode.



# Vákuovacia zväračka fólií

SVS 3010GY

SK

## LEHOTA UCHOVANIA POTRAVÍN

### CHLADNIČKA, TEPLOTA 5 °C (± 2 °C)

Druh potraviny	Bez vákuového balenia	Vo vákuovom balení
Červené mäso	3 – 4 dni	8 – 9 dní
Biele mäso	2 – 3 dni	6 – 8 dní
Ryby	1 – 3 dni	4 – 5 dní
Varené mäso	3 – 5 dní	10 – 15 dní
Mäkký syr	5 – 7 dní	20 dní
Polotvrdý a tvrdý syr	15 – 20 dní	60 dní
Ovocie	5 – 7 dní	14 – 20 dní
Zelenina	1 – 3 dni	7 – 10 dní
Polievky	2 – 3 dni	8 – 10 dní
Varené cestoviny/ryža	2 – 3 dni	6 – 8 dní
Krémové dezerty	2 – 3 dni	8 dní

### IZBOVÁ TEPLOTA 25 °C (± 2 °C)

Druh potraviny	Bez vákuového balenia	Vo vákuovom balení
Čerstvý chlieb	1 – 2 dni	8 – 10 dní
Sušienky	4 – 6 mesiacov	12 mesiacov
Cestoviny/ryža (v surovom stave)	5 – 6 mesiacov	12 mesiacov
Múka	4 – 6 mesiacov	12 mesiacov
Sušené ovocie	3 – 4 mesiace	12 mesiacov
Mletá káva	2 – 3 mesiace	12 mesiacov
Sypaný čaj	5 – 6 mesiacov	12 mesiacov

### MRAZNIČKA, TEPLOTA –18 °C (± 2 °C)

Druh potraviny	Bez vákuového balenia	Vo vákuovom balení
Mäso	4 – 6 mesiacov	15 – 20 mesiacov
Ryby	3 – 4 mesiace	10 – 12 mesiacov
Zelenina	8 – 10 mesiacov	8 – 24 mesiacov

## ČISTENIE A ÚDRŽBA

- Pred čistením odpojte prívodný kábel od sieťovej zásuvky a spotrebič nechajte vychladnúť.
- Z vákuovacej komory **A6** odstráňte všetky nečistoty alebo zvyšky tekutín. Potom ju vyčistíte mierne navlhčenou handričkou a riadne vytrite dosucha.
- Na čistenie vonkajších povrchov použite handričku mierne navlhčenú vo vode s prídavkom neutrálneho kuchynského saponátu. Všetko potom vytrite dosucha.
- Na čistenie nikdy nepoužívajte drôtenky, čistiace prostriedky s abrazívnym účinkom, riedidlá a pod.



### Upozornenie:

Spotrebič ani jeho prívodný kábel neponárajte do vody ani inej tekutiny.

**TECHNICKÉ ÚDAJE**

Menovitý rozsah napätia .....	220 – 240 V
Menovitý kmitočet .....	50 Hz
Menovitý príkon .....	110 W
Trieda ochrany (pred úrazom elektrickým prúdom) .....	II
Hlučnosť .....	75 dB(A)
Maximálny podtlak .....	-0,8 bar
Výkon kompresora .....	12 l/min
Maximálna šírka roliek a fólií .....	30 cm

Deklarovaná hodnota emisie hluku tohto spotrebiča je 75 dB(A), čo predstavuje hladinu A akustického výkonu vzhľadom na referenčný akustický výkon 1 pW.

Vysvetlenie technických pojmov

Stupeň ochrany pred úrazom elektrickým prúdom:

Trieda II – Ochrana pred úrazom elektrickým prúdom je zaistená dvojitou alebo zosilnenou izoláciou.

Zmeny textu a technických špecifikácií vyhradené.

# Vákuovacia zväračka fólií

SVS 3010GY

SK

SK-11

**POKYNY A INFORMÁCIE O ZAOBCHÁDZANÍ S POUŽITÝM OBALOM**

Použitý obalový materiál odložte na miesto určené obcou na ukladanie odpadu.

**LIKVIDÁCIA POUŽITÝCH ELEKTRICKÝCH A ELEKTRONICKÝCH ZARIADENÍ**

Tento symbol na produktoch alebo v sprievodných dokumentoch znamená, že použité elektrické a elektronické výrobky nesmú byť pridané do bežného komunálneho odpadu. Pre správnu likvidáciu, obnovu a recykláciu odovzdajte tieto výrobky na určené zberné miesta. Alternatívne v niektorých krajinách Európskej únie alebo v iných európskych krajinách môžete vrátiť svoje výrobky miestnemu predajcovi pri kúpe ekvivalentného nového produktu. Správnu likvidáciu tohto produktu pomôžete zachovať cenné prírodné zdroje a napomáhate prevencii potenciálnych negatívnych dopadov na životné prostredie a ľudské zdravie, čo by mohli byť dôsledky nesprávnej likvidácie odpadov. Ďalšie podrobnosti si vyžiadajte od miestneho úradu alebo najbližšieho zberného miesta. Pri nesprávnej likvidácii tohto druhu odpadu môžu byť v súlade s národnými predpismi udelené pokuty.

**Pre podnikové subjekty v krajinách Európskej únie**

Ak chcete likvidovať elektrické a elektronické zariadenia, vyžiadajte si potrebné informácie od svojho predajcu alebo dodávateľa.

**Likvidácia v ostatných krajinách mimo Európskej únie**

Tento symbol je platný v Európskej únii. Ak chcete tento výrobok zlikvidovať, vyžiadajte si potrebné informácie o správnom spôsobe likvidácie od miestnych úradov alebo od svojho predajcu.



Tento výrobok spĺňa všetky základné požiadavky smernice EÚ, ktoré sa naň vzťahujú.