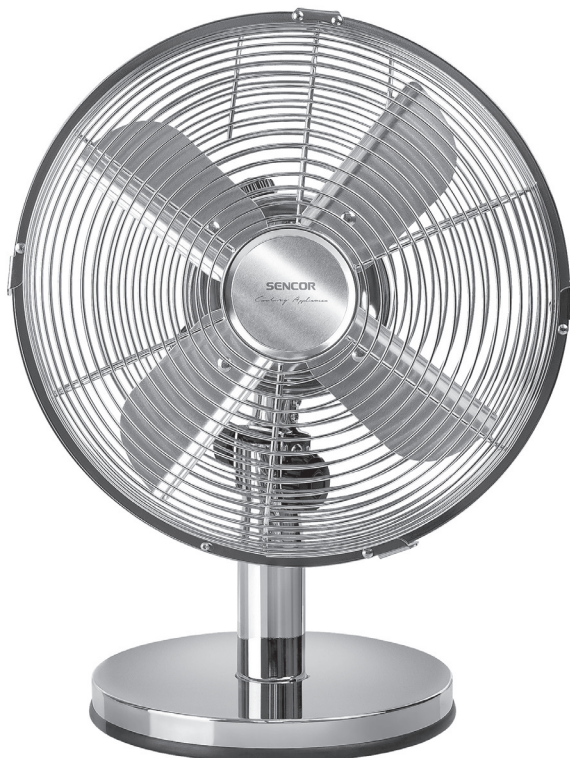


SENCOR®

SFE 2540SL

SFE 3040SL

SFE 4040SL



SK ■ Kovový stolný ventilátor

ČÍTAJTE POZORNE A USCHOVAJTE ICH NA BUDÚCE POUŽITIE.

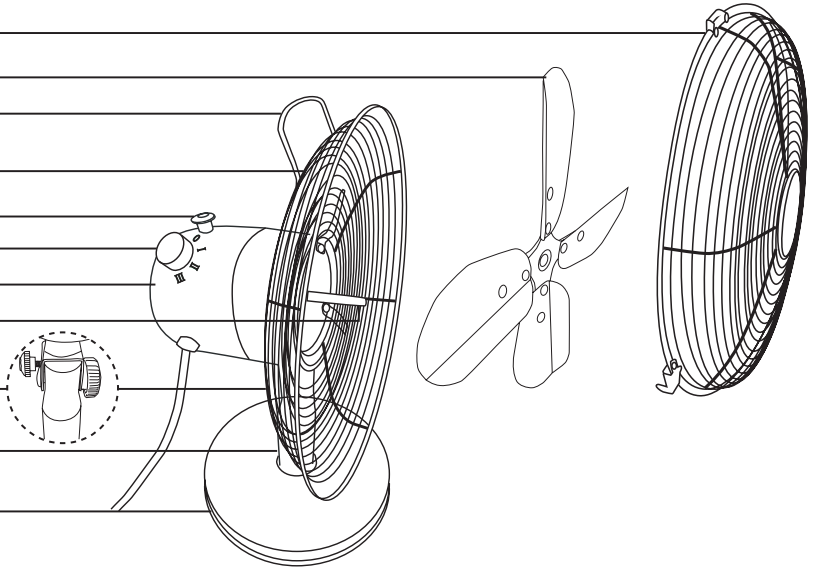
- Tento spotrebič môžu používať deti vo veku 8 rokov a staršie a osoby so zníženými fyzickými, zmyslovými alebo mentálnymi schopnosťami alebo s nedostatkom skúseností a znalostí, ak sú pod dozorom alebo boli poučené o používaní spotrebiča bezpečným spôsobom a rozumejú prípadným nebezpečenstvám. Čistenie a údržbu vykonávanú používateľom nesmú vykonávať deti, ak nie sú staršie ako 8 rokov a pod dozorom. Spotrebič a jeho sieťový kábel udržiajte mimo dosahu detí mladších ako 8 rokov. Deti sa so spotrebičom nesmú hrať.
- Pred pripojením spotrebiča k sieťovej zásuvke sa uistite, že sa nominálne napätie uvedené na jeho štítiku zhoduje s elektrickým napätím zásuvky.
- Spotrebič pripájajte iba k riadne uzemnenej zásuvke.
- Spotrebič je určený na použitie v domácnostiach, kanceláriách a podobných priestoroch. Nepoužívajte spotrebič v miestnostiach s vysokou prašnosťou alebo vlhkosťou, napr. v pracovniach alebo kúpeľniach, v priestoroch, kde sa skladujú chemické alebo výbušné látky, v priemyselnom prostredí alebo vonku.
- Spotrebič neumiestňujte do blízkosti otvoreného ohňa alebo prístrojov, ktoré sú zdrojom tepla.
- Spotrebič neumiestňujte na nestabilné povrchy, ako je napr. koberec s hustými dlhými vláknami. Spotrebič sa smie používať iba na suchom, stabilnom, hladkom a vodorovnom povrchu.
- Na zostavenie spotrebiča používajte iba originálne súčasti. Než začnete spotrebič zostavovať, uistite sa, že je vypnutý a odpojený od sieťovej zásuvky.
- Pred pripojením spotrebiča k sieťovej zásuvke sa uistite, že je spotrebič správne zostavený podľa pokynov uvedených v tomto návode na obsluhu. Spotrebič nespúšťajte bez riadne nainštalovaných ochranných mriežok.
- Nedotýkajte sa spotrebiča mokrymi alebo vlhkými rukami. To obzvlášť platí, keď je pripojený k sieťovej zásuvke.
- Počas prevádzky nezakrývajte spotrebič žiadnymi predmetmi. Nikdy nestrkajte prsty alebo iné predmety cez ochrannú mriežku.
- Vyhňte sa kontaktu s rotujúcimi časťami spotrebiča.
- Spotrebič ani jeho sieťový kábel neponárajte do vody alebo inej tekutiny ani ho neoplachujte pod tečúcou vodou.
- Dbajte na to, aby napájací kábel nevisel cez okraj stola, alebo aby sa nedotýkal horúceho povrchu.
- Spotrebič vždy vypnite a odpojte od sieťovej zásuvky, ak ho nechávate bez dozoru,

ak ho nebudete používať a pred premiestnením, demontážou alebo čistením.

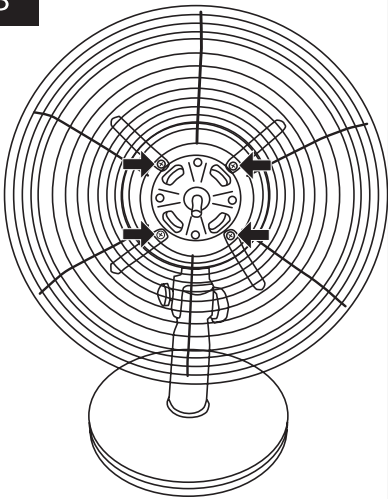
- Nikdy sa nepokúšajte demontovať ochranný kryt motorovej jednotky.
- Spotrebič odpájajte od sieťovej zásuvky ťahom za zástrčku, nie za prívodný kábel. Inak by mohlo dôjsť k poškodeniu sieťového kábla alebo zásuvky.
- Ak je sieťový kábel poškodený, musí ho vymeniť autorizované servisné stredisko alebo iná podobne kvalifikovaná osoba, aby sa zabránilo vzniku nebezpečnej situácie. Spotrebič s poškodeným sieťovým káblom je zakázané používať.
- Nepoužívajte spotrebič, ak nefunguje správne, ak bol poškodený alebo ponorený do vody. Aby ste sa vyvarovali vzniku nebezpečnej situácie, neopravujte spotrebič sami ani ho nijako neupravujte. Všetky opravy zverte autorizovanému servisnému stredisku. Zásahom do spotrebiča sa vystavujete riziku straty zákonného práva z chybného plnenia, prípadne záruky za akosť.

A

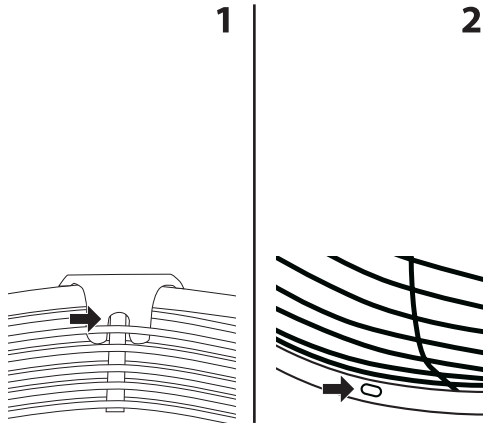
- 1
- 2
- 3
- 4
- 5
- 6
- 7
- 8
- 9
- 10
- 11



B



C



Kovový stolový ventilátor

Návod na použitie

- Pred použitím tohto spotrebiča sa, prosím, oboznámte s návodom na jeho obsluhu, a to aj v prípade, že ste už oboznámení s používaním spotrebičov podobného typu. Spotrebič používajte iba tak, ako je popísané v tomto návode na použitie. Návod uschovajte pre prípad ďalšej potreby.
- Minimálne počas trvania zákonného práva z chybného plnenia, prípadne záruky za akosť, odporúčame uschovať originálny prepravný kartón, baliaci materiál, pokladničný doklad a potvrdenie o rozsahu zodpovednosti predávajúceho alebo záručný list. V prípade prepravy odporúčame zabaliť spotrebič opäť do originálnej škatule od výrobcu.

POPIS SPOTREBIČA

- A1** Predná ochranná mriežka
- A2** Lopatky ventilátora
- A3** Rukoväť na prenášanie
- A4** Zadná ochranná mriežka
- A5** Spínač na zapnutie a vypnutie horizontálnej oscilácie motorovej jednotky
- A6** Otočný spínač na nastavenie rýchlosti a vypnutie ventilátora
0 – vypnuté, I – nízka rýchlosť, II – stredná rýchlosť, III – vysoká rýchlosť
- A7** Motorová jednotka s privodným káblom
- A8** Hriadeľ motorovej jednotky
- A9** Aretačné skrutky
umožňujú nastaviť a aretovať uhol sklonu motorovej jednotky.
- A10** Držiak motorovej jednotky
- A11** Základňa



Poznámka:

Súčasťou dodávaného príslušenstva je krídlová skrutka s podložkou na upevnenie držiaka **A10** k základni **A11**, 4 ks skrutiek na pripevnenie zadnej ochrannéj mriežky **A4** k motorovej jednotke **A7**, skrutiek na pripevnenie lopatiek **A2** k hriadeľu **A8** a skrutiek s maticou na pripevnenie prednej ochrannéj mriežky **A1** k zadnej ochrannéj mriežke **A4**. Niektoré spojovacie materiály sa môžu baliť v samostatnom vrecúšku.

PRED ZOSTAVENÍM

- Spotrebič a jeho príslušenstvo vyberte z obalového materiálu. Pred likvidáciou obalového materiálu sa uistite, či vám nechýba žiadna jeho súčasť.

ZOSTAVENIE SPOTREBIČA

- Skôr, ako začnete ventilátor zostavovať, uistite sa, že je vypnutý a odpojený od sieťovej zásuvky.
- Držiak **A10** priložte zhora k základni **A11** a do otvoru na spodku základne **A11** naskrutkujte krídlovú skrutku s podložkou a riadne ju dotiahnite. Tým dôjde k pripevneniu držiaka **A10** s motorovou jednotkou **A7** k základni **A11**. Základňu **A11** s motorovou jednotkou **A7** postavte na vodorovný, stabilný a čistý povrch.
- Zadnú ochrannú mriežku **A4** priložte spredu k motorovej jednotke **A7** tak, aby hriadeľ **A8** prechádzal stredovým otvorom ochrannéj mriežky **A4** a rukoväť **A3** bola umiestnená nad motorovou jednotkou **A7**. Mriežku **A4** vyrovnajte tak, aby došlo k prekrytiu všetkých štyroch otvorov na skrutky, a s použitím dodávaných skrutiek ju pripevnite k motorovej jednotke **A7**, pozrite obrázok B.
- Na hriadeľ **A8** nasadte lopatky ventilátora **A2** objímkou napred. Lopatky **A2** vyrovnajte tak, aby skrutka v objímke smerovala nad plochú drážku v hriadeľi **A8**. V tejto polohe lopatky **A2** pridržite a skrutku dotiahnite.

- Odstráňte všetky svorky po obvode prednej ochrannéj mriežky **A1**. Prednú mriežku **A1** priložte k zadnej mriežke **A4** tak, aby zadná mriežka **A4** zapadla do háčika, ktorý je umiestnený v hornej časti mriežky **A1**, a aby došlo k prekrytiu otvorov určených na pripevnenie skrutky v spodnej časti oboch mriežok **A1** a **A4**, pozrite obrázok C1 a C2. Všetky svorky po obvode prednej ochrannéj mriežky **A1** zaistite sklopením smerom k okraju ochranných mriežok **A1** a **A4**. Aby bolo zaručené bezpečné spojenie oboch mriežok **A1** a **A4**, do prekryvujúcich sa otvorov v spodnej časti mriežok **A1** a **A4** naskrutkujte dodanú skrutku s maticou.
- Teraz je ventilátor zostavený a pripravený na použitie.

POUŽITIE SPOTREBIČA

- Ventilátor umiestnite na vodorovný, stabilný, suchý a hladký povrch v dosahu sieťovej zásuvky. Privodný kábel pripojte k sieťovej zásuvke. Pred pripojením k sieťovej zásuvke sa uistite, že je ventilátor správne zostavený.

NASTAVENIE RÝCHLOSTI A VYPNUTIE VENTILÁTORA

- Na nastavenie rýchlosti prúdenia vzduchu použite otočný spínač **A6**. Jednotlivé polohy otočného spínača **A6** sú popísané nižšie:
0 – vypnutie ventilátora;
I – nastavenie nízkej rýchlosti prúdenia vzduchu;
II – nastavenie strednej rýchlosti prúdenia vzduchu;
III – nastavenie vysokej rýchlosti prúdenia vzduchu.
- Po ukončení používania ventilátor vždy vypnite nastavením otočného spínača **A6** do polohy 0 (vypnuté) a odpojte ho od sieťovej zásuvky.

NASTAVENIE HORIZONTÁLNEJ OSCILÁCIE

- Spínačom **A5** je možné nastaviť horizontálnu osciláciu motorovej jednotky **A7**. Keď je ventilátor v prevádzke, na spustenie horizontálnej oscilácie stlačte spínač **A5** dole. Motorová jednotka **A7** bude oscilovať zo strany na stranu v uhle zhruba 80°.
- Na zastavenie oscilácie vytiahnite spínač **A5** hore.

NASTAVENIE UHLA SKLONU MOTOROVEJ JEDNOTKY

- Pred nastavením uhla sklonu motorovej jednotky **A7** ventilátor vypnite. Povoľte aretačné skrutky **A9** a motorovú jednotku **A7** nastavte do požadovaného sklonu. Nastavený sklon aretujte dotiahnutím aretačných skrutiek **A9**. Potom môžete ventilátor opäť uviesť do chodu.



Poznámka:

Motorovú jednotku **A7** je možné pohybovať hore a dole iba v obmedzenom rozsahu. Sklon motorovej jednotky **A7** nenastavujte s použitím násilia.

ČISTENIE A ÚDRŽBA

- Pred čistením sa uistite, že je ventilátor vypnutý a odpojený od sieťovej zásuvky.
- Ventilátor udržiavajte v čistote. Pred čistením ventilátor vypnite a sieťový kábel odpojte od zásuvky. Ventilátor nedemontujte.
- Na čistenie vonkajšieho povrchu ventilátora použite čistú, mierne navlhčenú handričku. Všetko potom vytrite dosucha. Dbajte na to, aby pri čistení nevnikla voda do motorovej jednotky **A7**.
- Ventilátor ani jeho sieťový kábel neponárajte do vody ani ho neoplachujte pod tečúcou vodou.
- Na čistenie nepoužívajte drôtenky, čistiace prostriedky s abrazívnym účinkom, benzín a iné riedidlá.

SKLADOVANIE

- Pokiaľ nebudete ventilátor používať dlhší čas, uschovajte ho na čistom, suchom mieste mimo dosahu detí.

TECHNICKÉ ÚDAJE

SFE 2540SL

Menovitý rozsah napätia	220 – 240 V
Menovitý kmitočet.....	50/60 Hz
Menovitý príkon	30 W
Hlučnosť.....	56 dB(A)
Priemer lopatiek ventilátora.....	25 cm
Maximálny prietok ventilátora	36,63 m ³ /min.
Prevádzková hodnota.....	1,21 (m ³ /min.)/W
Maximálna rýchlosť prúdenia vzduchu.....	2,54 m/s
Norma na meranie prevádzkovej hodnoty	IEC 60879:1986+cor1:1992
Kontakt na poskytnutie ďalších informácií	FAST ČR, a.s., Černokostecká 1621, 251 01 Říčany, Czechia

Deklarovaná hodnota emisie hluku ventilátora s typovým označením SFE 2540SL je 56 dB(A), čo predstavuje hladinu A akustického výkonu vzhľadom na referenčný akustický výkon 1 pW.

SFE 3040SL

Menovitý rozsah napätia	220 – 240 V
Menovitý kmitočet.....	50/60 Hz
Menovitý príkon	35 W
Hlučnosť.....	59 dB(A)
Priemer lopatiek ventilátora.....	30 cm
Maximálny prietok ventilátora	47,42 m ³ /min.
Prevádzková hodnota.....	1,40 (m ³ /min.)/W
Maximálna rýchlosť prúdenia vzduchu.....	3,36 m/s
Norma na meranie prevádzkovej hodnoty	IEC 60879:1986+cor1:1992
Kontakt na poskytnutie ďalších informácií	FAST ČR, a.s., Černokostecká 1621, 251 01 Říčany, Czechia

Deklarovaná hodnota emisie hluku ventilátora s typovým označením SFE 3040SL je 59 dB(A), čo predstavuje hladinu A akustického výkonu vzhľadom na referenčný akustický výkon 1 pW.

SFE 4040SL

Menovitý rozsah napätia	220 – 240 V
Menovitý kmitočet.....	50/60 Hz
Menovitý príkon	50 W
Hlučnosť.....	64 dB(A)
Priemer lopatiek ventilátora.....	40 cm
Maximálny prietok ventilátora	59,32 m ³ /min.
Prevádzková hodnota.....	1,28 (m ³ /min.)/W
Maximálna rýchlosť prúdenia vzduchu.....	3,26 m/s
Norma na meranie prevádzkovej hodnoty	IEC 60879:1986+cor1:1992
Kontakt na poskytnutie ďalších informácií	FAST ČR, a.s., Černokostecká 1621, 251 01 Říčany, Czechia

Deklarovaná hodnota emisie hluku ventilátora s typovým označením SFE 4040SL je 64 dB(A), čo predstavuje hladinu A akustického výkonu vzhľadom na referenčný akustický výkon 1 pW.

Zmeny textu a technických špecifikácií vyhradené.

POKYNY A INFORMÁCIE O ZAOBCHÁDZANÍ S POUŽITÝM OBALOM

Použitý obalový materiál odložte na miesto určené obcou na ukladanie odpadu.

LIKVIDÁCIA POUŽITÝCH ELEKTRICKÝCH A ELEKTRONICKÝCH ZARIADENÍ



Tento symbol na produktoch alebo v sprievodných dokumentoch znamená, že použité elektrické a elektronické výrobky sa nesmú pridať do bežného komunálneho odpadu. Pre správnu likvidáciu, obnovu a recykláciu odovzdajte tieto výrobky na určené zberné miesta. Alternatívne v niektorých krajinách Európskej únie alebo iných európskych krajinách môžete vrátiť svoje výrobky miestnemu predajcovi pri kúpe ekvivalentného nového produktu.

Správnu likvidáciu tohto produktu pomôžete zachovať cenné prírodné zdroje a pomôžete prevencii potenciálnych negatívnych dopadov na životné prostredie a ľudské zdravie, čo by mohli byť dôsledky nesprávnej likvidácie odpadov. Ďalšie podrobnosti si vyžiadajte od miestneho úradu alebo najbližšieho zberného miesta.

Pri nesprávnej likvidácii tohto druhu odpadu sa môžu v súlade s národnými predpismi udeliť pokuty.

Pre podnikové subjekty v krajinách Európskej únie

Ak chcete likvidovať elektrické a elektronické zariadenia, vyžiadajte si potrebné informácie od svojho predajcu alebo dodávateľa.

Likvidácia v ostatných krajinách mimo Európskej únie

Tento symbol je platný v Európskej únii. Ak chcete tento výrobok zlikvidovať, vyžiadajte si potrebné informácie o správnom spôsobe likvidácie od miestnych úradov alebo od svojho predajcu.



Tento výrobok spĺňa všetky základné požiadavky smerníc EÚ, ktoré sa naň vzťahujú.