

# SENCOR®

SOC 2200SL  
SOC 2201RS  
SOC 2202TQ



## GR ■ Ηλεκτρική οδοντόβουρτσα με τεχνολογία Sonic

*Μετάφραση του πρωτότυπου εγχειριδίου*

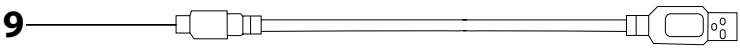
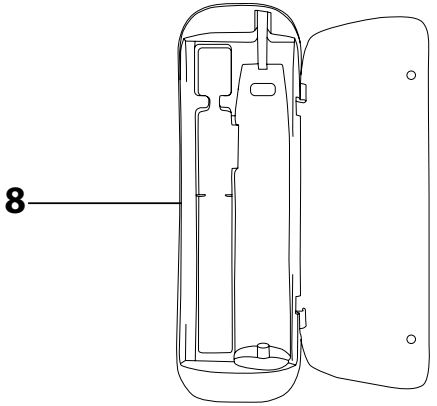
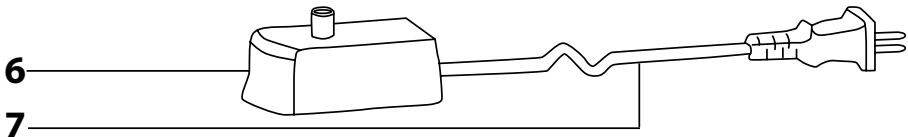
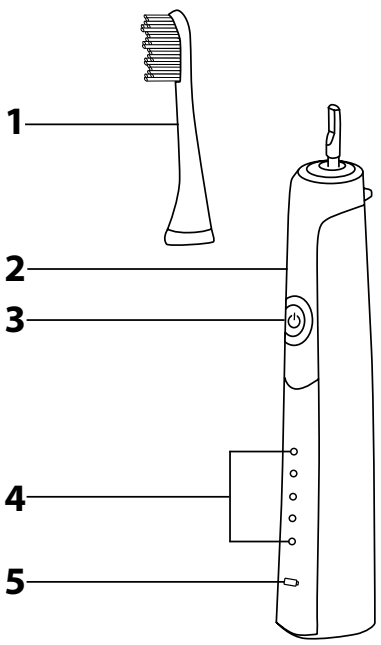
## **ΔΙΑΒΑΖΕΤΕ ΠΡΟΣΕΚΤΙΚΑ ΚΑΙ ΦΥΛΑΣΣΕΤΕ ΓΙΑ ΜΕΛΛΟΝΤΙΚΗ ΧΡΗΣΗ.**

- Οι οδοντόβουρτσες μπορούν να χρησιμοποιούνται από παιδιά και άτομα με μειωμένες σωματικές ή πνευματικές ικανότητες ή από άτομα με ανεπαρκή εμπειρία και γνώσεις, αν επιβλέπονται ή έχουν λάβει οδηγίες σχετικά με την ασφαλή χρήση της συσκευής και κατανοούν τους πιθανούς κινδύνους.
- Τα παιδιά δεν πρέπει να παίζουν με τη συσκευή. Ο καθαρισμός και η συντήρηση μπορούν να εκτελούνται από το/τη χρήστη, αλλά όχι από παιδιά χωρίς επίβλεψη.
- Στην περίπτωση που το καλώδιο ρεύματος έχει υποστεί ζημιά, αναθέστε την επισκευή του σε κάποιο επαγγελματικό κέντρο σέρβις για να αποτρέψετε τυχόν επικίνδυνες καταστάσεις. Απαγορεύεται η χρήση της συσκευής, εάν το καλώδιο έχει υποστεί ζημιά.
- Τα τμήματα της συσκευής που πρέπει να είναι τοποθετημένα ή να είναι σε όρθια θέση, θα πρέπει να είναι τοποθετημένα ή όρθια έτσι ώστε να μην μπορούν να πέσουν στο νερό.
- Η συσκευή πρέπει να συνδέεται μόνο σε χαμηλή, ασφαλή τάση που αντιστοιχεί σε αυτήν που αναγράφεται στις σημάσεις της συσκευής.
- Για να φορτίσετε την οδοντόβουρτσα, χρησιμοποιήστε μόνο την αυθεντική βάση φόρτισης ή το φορτιστή ταξιδιού, με το καλώδιο USB που τη συνοδεύει. Ποτέ μην χρησιμοποιείτε μη αυθεντικά αξεσουάρ. Προτού συνδέσετε τη βάση φόρτισης στην πρίζα, βεβαιωθείτε ότι η τάση του ρεύματος στην ετικέτα της συσκευής συμφωνεί με την τάση της πρίζας. Χρησιμοποιήστε ένα εξωτερικό καλώδιο USB 5 V  $\equiv$  για να φορτίσετε τη βάση του φορτιστή.

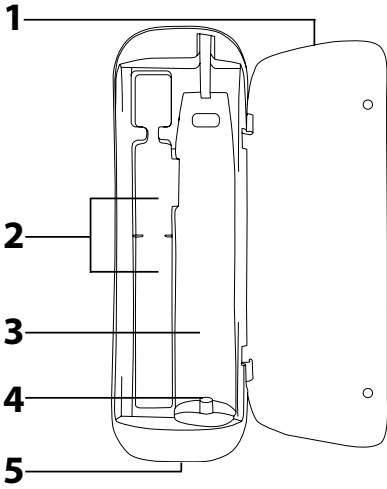
- Αυτή η οδοντόβουρτσα καθαρίζει τα δόντια και τα ούλα. Μην τη χρησιμοποιείτε για άλλους σκοπούς από εκείνους για τους οποίους σχεδιάστηκε.
- Μην εκθέτετε την οδοντόβουρτσα στα στοιχεία του εξωτερικού περιβάλλοντος, σε ακραίες θερμοκρασίες, άμεσο ηλιακό φως και μην την τοποθετείτε κοντά σε φλόγα, θερμαντικά στοιχεία και άλλο εξοπλισμό ή συσκευές που θα μπορούσαν να είναι πιθανές πηγές θερμότητας.
- Τοποθετείτε πάντα τη βάση φόρτισης επάνω σε επίπεδη και σταθερή επιφάνεια.
- Σε περίπτωση που η βάση φόρτισης βυθιστεί σε νερό, πρώτα αποσυνδέστε την από την πρίζα και, μόνο τότε, αφαιρέστε την από το νερό και στεγνώστε τη σχολαστικά.
- Προστατέψτε τη βάση του φορτιστή ταξιδιού από το νερό. Μην την τοποθετείτε κοντά σε δοχεία με νερό, π.χ. νιπτήρες, μπανιέρες κ.λπ., μην την ψεκάζετε με νερό, μην τη βυθίζετε στο νερό και μην την πλένετε κάτω από τρεχούμενο νερό.
- Να κρατάτε το καλώδιο ρεύματος της βάσης φόρτισης και το USB μακριά από το νερό.
- Φορτίζετε, χρησιμοποιείτε και φυλάσσετε την οδοντόβουρτσα σε θερμοκρασία δωματίου. Μην τη βυθίζετε σε ζεστό νερό.
- Για λόγους υγιεινής, η κάθε κεφαλή της οδοντόβουρτσας πρέπει να χρησιμοποιείται μόνο από ένα χρήστη. Αντικαθιστάτε τακτικά την κεφαλή της οδοντόβουρτσας κάθε 3 μήνες ή νωρίτερα αν φέρει σημάδια φθοράς. Χρησιμοποιείτε μόνο γνήσιες ανταλλακτικές κεφαλές.
- Όταν η οδοντόβουρτσα χρησιμοποιείται από παιδιά, να τα επιτηρείτε για όσο χρονικό διάστημα βουρτσίζουν τα δόντια τους μέχρι να κατακτήσουν τη σωστή τεχνική.
- Σε περίπτωση που τους τελευταίους δύο μήνες υποβληθήκατε σε οδοντιατρικές εργασίες ή σε χειρουργική επέμβαση στη στοματική κοιλότητα, συμβουλευτείτε τον οδοντίατρό σας σχετικά με τη χρήση οδοντόβουρτσας με τεχνολογία υπερήχων.
- Σε περίπτωση που παρουσιαστεί αιμορραγία στα ούλα κατά τη χρήση της οδοντόβουρτσας και η αιμορραγία παραμένει ακόμα και μετά από μία εβδομάδα χρήσης, επικοινωνήστε με τον οδοντίατρό σας.
- Σε περίπτωση που η χρήση της οδοντόβουρτσας σας προκαλεί δυσάρεστη αίσθηση ή πόνο, σταματήστε τη χρήση της και συμβουλευτείτε τον οδοντίατρό σας.
- Σε περίπτωση που χρησιμοποιείτε βηματοδότη ή άλλη εμφυτευμένη συσκευή, συμβουλευτείτε το γιατρό σας ή τον κατασκευαστή του εμφυτεύματος σχετικά με τη χρήση της οδοντόβουρτσας.
- Πραγματοποιείτε τον καθαρισμό και τη συντήρηση σύμφωνα με τις οδηγίες του κεφαλαίου «Καθαρισμός και συντήρηση». Μην πλένετε την οδοντόβουρτσα ή τα αξεσουάρ της σε πλυντήριο πιάτων.

- Αποσυνδέετε τη βάση φόρτισης από την πρίζα τραβώντας απαλά το βύσμα και όχι το καλώδιο ρεύματος. Διαφορετικά, μπορεί να υποστεί ζημιά το καλώδιο ρεύματος ή η πρίζα.
- Μην πραγματοποιείτε τροποποιήσεις στην οδοντόβουρτσα ή στα αξεσουάρ της.
- Σε περίπτωση που η οδοντόβουρτσα, η βάση φόρτισης, το καλώδιο της βάσης φόρτισης, ο φορτιστής ταξιδιού ή το καλώδιο USB εμφανίζουν οποιαδήποτε σημάδια βλάβης, μην τα χρησιμοποιήσετε. Πάντα να αντικαθιστάτε το φθαρμένο φορτιστή ταξιδιού ή το καλώδιο USB με αυθεντικά ανταλλακτικά. Το καλώδιο ρεύματος στη βάση φόρτισης δεν μπορεί να αντικατασταθεί. Σε περίπτωση που υποστεί βλάβη, η βάση φόρτισης πρέπει να πεταχτεί και να αντικατασταθεί με μια νέα. Για την αντικατάσταση φθαρμένων αξεσουάρ και για κάθε είδους επισκευή της οδοντόβουρτσας, επικοινωνήστε με ένα εξουσιοδοτημένο κέντρο σέρβις. Μην επισκευάζετε μόνοι σας την οδοντόβουρτσα. Επεμβαίνοντας οι ίδιοι στο προϊόν διατρέχετε τον κίνδυνο να ακυρώσετε τα δικαιώματά σας στο πλαίσιο της εγγύησης για ανεπαρκή απόδοση ή κακή ποιότητα.

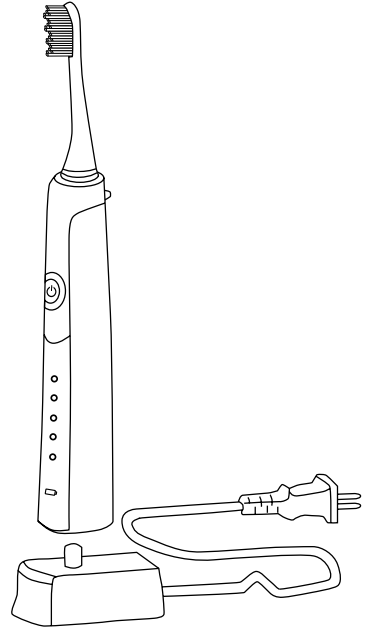
**A**



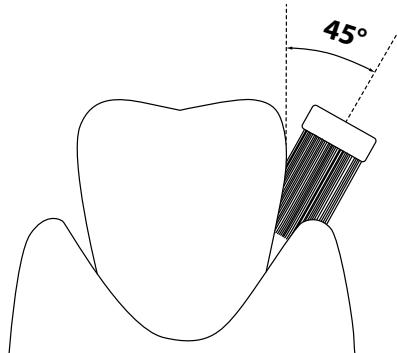
**B**



**C**



**D**




# Ηλεκτρική οδοντόβουρσα GR με τεχνολογία Sonic

## Εγχειρίδιο χρήσης

- Πριν από τη χρήση αυτής της συσκευής, διαβάστε προσεκτικά το εγχειρίδιο χρήσης ακόμη και στην περίπτωση που είστε ήδη εξοικειωμένοι με τη χρήση παρόμοιων τύπων συσκευών. Χρησιμοποιείτε τη συσκευή μόνο όπως περιγράφεται στο πάνω εγχειρίδιο χρήσης. Φυλάσσετε αυτό το εγχειρίδιο σε κάποιο ασφαλές σημείο όπου θα μπορείτε εύκολα να το βρείτε εάν το χρειαστείτε.
- Σας συνιστούμε να φυλάξετε τη χάρτινη συσκευασία, το υλικό συσκευασίας, την αποδείξη αγοράς μαζί με τη δήλωση ευθύνης του πωλητή ή την κάρτα εγγύησης τουλάχιστον για όσο διάστημα δικαιούστε αποζημίωση για ανεπαρκή απόδοση ή κακή ποιότητα της συσκευής. Σε περίπτωση μεταφοράς της συσκευής, σας συνιστούμε να χρησιμοποιήσετε την αρχική τη συσκευασία.

### ΠΕΡΙΓΡΑΦΗ ΤΗΣ ΟΔΟΝΤΟΒΟΥΡΣΑΣ ΚΑΙ ΤΩΝ ΑΞΕΣΟΥΑΡ ΤΗΣ

- |  |   |
|--|---|
| <b>A1</b> Κεφαλή οδοντόβουρσας*  | <b>A4</b> Ενδείξεις LED ρυθμίσεων βουρτσίσματος.                        |
| <b>A2</b> Εργονομικά σχεδιασμένη αντιολισθητική λαβή   | <b>A5</b> Ενδείξη LED για τη λειτουργία ή τη φόρτιση της οδοντόβουρσας. |
| <b>A3</b> Κομπι για τη λειτουργία και την παύση της οδοντόβουρσας με σήμανση On, Off και λειτουργία βουρτσίσματος. Ανάλογα με τη λειτουργία που έχετε επιλέξει, η ταχύτητα ρυθμίζεται στις 31 000, 41 000 ή 48 000 δονήσεις. | <b>A6</b> Βάση φόρτισης   |
|  | <b>A7</b> Καλώδιο ρεύματος  |
|  | <b>A8</b> Βάση φόρτισης ταξιδιού  |
|  | <b>A9</b> Καλώδιο USB   |

-  \*Σημείωση:  
Περιλαμβάνονται 2 κεφαλές οδοντόβουρσας.

### ΠΕΡΙΓΡΑΦΗ ΤΗΣ ΘΗΚΗΣ ΤΑΞΙΔΙΟΥ

- |   |   |
|---|---|
| <b>B1</b> Καπάκι  | <b>B3</b> Χώρος αποθήκευσης της λαβής της οδοντόβουρσας |
| <b>B2</b> Χώρος αποθήκευσης της κεφαλής της οδοντόβουρσας<br>Σε αυτόν το χώρο μπορείτε να αποθηκεύσετε μία ή δύο κεφαλές οδοντόβουρσας. | <b>B4</b> Βάση φόρτισης                                 |
|   | <b>B5</b> Υποδοχή USB micro                             |

### ΠΡΟΣΑΡΤΗΣΗ ΚΑΙ ΑΦΑΙΡΕΣΗ ΤΗΣ ΚΕΦΑΛΗΣ ΤΗΣ ΟΔΟΝΤΟΒΟΥΡΣΑΣ

- Βεβαιωθείτε ότι η οδοντόβουρσα είναι απενεργοποιημένη προτού συνδέσετε ή αφαιρέσετε μια κεφαλή οδοντόβουρσας **A1**.
- Συνδέστε την κεφαλή οδοντόβουρσας **A1** σύροντάς την πάνω στη λαβή **A2** από επάνω.
- Αφαιρέστε την κεφαλή της οδοντόβουρσας **A1** τραβώντας τη μακριά από τη λαβή **A2**.


### ΦΟΡΤΙΣΗ ΤΗΣ ΟΔΟΝΤΟΒΟΥΡΣΑΣ

- Αυτή η οδοντόβουρσα διαθέτει ενσωματωμένη μπαταρία ιόντων λιθίου που επιτρέπει την ασύρματη χρήση της.
- Βεβαιωθείτε ότι η οδοντόβουρσα είναι απενεργοποιημένη πριν από τη φόρτιση.

### 1. ΣΤΗ ΒΑΣΗ ΦΟΡΤΙΣΗΣ

- Τοποθετήστε τη βάση φόρτισης **A6** σε μια επίπεδη και σταθερή επιφάνεια και συνδέστε το καλώδιο ρεύματος **A7** σε μια πρίζα (100–240 V).
- Τοποθετήστε την οδοντόβουρσα στη βάση **A6** από πάνω, δείτε το σχέδιο C. Κατά τη φόρτιση, η ένδειξη LED **A5** θα είναι κόκκινη και οι ενδείξεις LED **A4** θα ανάβουν και θα σβήνουν σταδιακά. Όταν η μπαταρία έχει φορτιστεί πλήρως, η ένδειξη LED **A5** θα ανάψει με μπλε χρώμα και οι ενδείξεις LED **A4** θα σβήσουν. Μετά από την πλήρη φόρτιση, αποσυνδέστε τη βάση φόρτισης **A6** από την πρίζα.

### Σημείωση:

-  Αφίστε την οδοντόβουρσα να φορτιστεί για τουλάχιστον 15 ώρες πριν την πρώτη χρήση και αν έχει περάσει καιρός από την τελευταία χρήση. Εάν φορτίσετε την οδοντόβουρσα για πρώτη φορά ή εάν δεν την έχετε χρησιμοποιήσει για πολύ καιρό, μπορεί να περάσουν έως και 10 λεπτά για να ανάψει η ένδειξη φόρτισης **A5**.

- Μια πλήρως φορτισμένη οδοντόβουρσα μπορεί να λειτουργήσει για περίπου 180 ώρες. Αν βουρτσίζετε τα δόντια σας δύο φορές την ημέρα για 2 λεπτά, η οδοντόβουρσα θα μπορεί να λειτουργήσει για 45 ημέρες χωρίς να χρειαστεί φόρτιση.

### 2. ΣΤΗ ΘΗΚΗ ΦΟΡΤΙΣΤΗ ΤΑΞΙΔΙΟΥ

- Τοποθετήστε τη θήκη ταξιδιού **A8** σε μια στεγνή και επίπεδη επιφάνεια. Ανοίξτε το καπάκι **B1** και τοποθετήστε τη λαβή της οδοντόβουρσας **A2** στη θέση **B3** έτσι ώστε η άκρη της μονάδας φόρτισης **B4** να γλιστρήσει μέσα στη λαβή της οδοντόβουρσας **A2**. Το καπάκι **B1** μπορεί να μείνει ανοιχτό ή κλειστό.
- Για να παρέχετε ρεύμα στη βάση του φορτιστή **A8** από μια εξωτερική πηγή USB, π.χ. τον υπολογιστή σας, ένα powerbank κ.λπ., συνδέστε τη θύρα USB micro **B5** σε μια εξωτερική πηγή USB με το καλώδιο USB **A9**.
- Όταν η βάση ταξιδιού **A8** συνδεθεί σε πηγή ρεύματος, θα ξεκινήσει η διαδικασία φόρτισης.
- Αφού ολοκληρωθεί η φόρτιση, αποσυνδέστε τη βάση ταξιδιού **A8** από την εξωτερική πηγή USB.

### ΠΩΣ ΝΑ ΠΕΤΥΧΕΤΕ ΤΗ ΜΕΓΙΣΤΗ ΔΥΝΑΤΗ ΔΙΑΡΚΕΙΑ ΖΩΗΣ ΤΗΣ ΜΠΑΤΑΡΙΑΣ

- Για να εξασφαλίσετε τη μέγιστη δυνατή διάρκεια ζωής της μπαταρίας, σας συνιστούμε:
  - να αποθηκεύετε, χρησιμοποιείτε και φορτίζετε την μπαταρία σε θερμοκρασία δωματίου. Οι εξαιρετικά υψηλές θερμοκρασίες μπορεί να επηρεάσουν αρνητικά τη διάρκεια ζωής της.
  - Να μην αφήνετε την μπαταρία πλήρως φορτισμένη ή εντελώς αφορτιστή χωρίς λόγο για μεγάλο χρονικό διάστημα.
  - Να μην αφήνετε την μπαταρία μόνιμωσ πλήρως φορτισμένη.
  - Να μην αφήνετε την μπαταρία να αποφορτιστεί πλήρως.

### ΧΡΗΣΗ ΤΗΣ ΟΔΟΝΤΟΒΟΥΡΣΑΣ

- Βεβαιωθείτε ότι η οδοντόβουρσα είναι σωστά συναρμολογημένη πριν από τη χρήση. Βρῆξτε τις τρίχες της οδοντόβουρσας με νερό και απλώστε την οδοντόκρεμα. Ενεργοποιήστε την οδοντόβουρσα πιέζοντας το κομπι **A3**.

### 1. ΣΩΣΤΗ ΤΕΧΝΙΚΗ ΒΟΥΡΤΣΙΣΜΑΤΟΣ

- Συνιστούμε να ξεκινάτε το βούρτσισμα από το δεξί τμήμα του άνω οδοντικού τόξου, από την εξωτερική πλευρά. Κατά τη διάρκεια του βουρτσίσματος, κινηθείτε από τα πίσω προς τα μπροστινά δόντια. Τοποθετήστε τις τρίχες της οδοντόβουρσας στα δόντια υπό γωνία 45°, παράλληλα με τα ούλα, δείτε την εικόνα D. Με μικρές και αργές κινήσεις, μετακινήστε την οδοντόβουρσα στα υπόλοιπα δόντια. Μόλις ολοκληρώσετε το βούρτσισμα της εξωτερικής πλευράς του δεξιού τμήματος του άνω οδοντικού τόξου, μετακινήστε την οδοντόβουρσα στην εσωτερική πλευρά του οδοντικού τόξου. Και πάλι, κινηθείτε από τα πίσω προς τα μπροστινά δόντια. Προσαρμόστε τη γωνία της οδοντόβουρσας στη θέση των δοντιών. Όταν βουρτσίζετε την εσωτερική πλευρά των μπροστινών δοντιών, κρατήστε τη λαβή της οδοντόβουρσας **A2** κάθετα, έτσι ώστε η κορυφή της κεφαλής της οδοντόβουρσας **A1** να είναι στραμμένη προς τα επάνω. Τέλος, βουρτσίστε τις επάνω επιφάνειες των δοντιών.
- Με τον ίδιο τρόπο, βουρτσίστε το δεξί τμήμα του κάτω οδοντικού τόξου, το αριστερό τμήμα του κάτω οδοντικού τόξου και τέλος, το αριστερό τμήμα του άνω οδοντικού τόξου. Όταν βουρτσίζετε την εσωτερική πλευρά των μπροστινών δοντιών του κάτω οδοντικού τόξου, κρατήστε τη λαβή της οδοντόβουρσας **A2** κάθετα, έτσι ώστε η κορυφή της κεφαλής της οδοντόβουρσας **A1** να είναι στραμμένη προς τα κάτω.

### 2. ΡΥΘΜΙΣΗ ΤΗΣ ΛΕΙΤΟΥΡΓΙΑΣ ΒΟΥΡΤΣΙΣΜΑΤΟΣ

- Πατήστε επαναλαμβανόμενα το κομπι **A3** για να αλλάξετε τις ρυθμίσεις: CLEAN (τυπικό βούρτσισμα), WHITE (λευκανση), POLISH (γυάλισμα), MASSAGE (μασάζ) και SENSITIVE (απαλό βούρτσισμα). Για να αλλάξετε τη ρύθμιση, πρέπει να πατήσετε το κομπι **A3** μέσα σε 5 δευτερόλεπτα αφού θέσετε σε λειτουργία την οδοντόβουρσα ή από την τελευταία αλλαγή ρύθμισης, ενώ η ένδειξη LED **A4** αναβοσβήνει και σας δείχνει την τελευταία επιλεγμένη ρύθμιση. Αφού περάσει αυτό ο χρόνος, η ένδειξη LED **A4** θα σταματήσει να αναβοσβήνει και όταν πατήσετε το κομπι **A3**, η οδοντόβουρσα θα απενεργοποιηθεί. Η τελευταία ρύθμιση μένει αποθηκευμένη στη μνήμη. Αυτό σημαίνει ότι την επόμενη φορά που θα θέσετε σε λειτουργία την οδοντόβουρσα, θα λειτουργήσει στη ρύθμιση που είχε επιλεγεί την προηγούμενη φορά.
- Η λειτουργία CLEAN χρησιμοποιείται για τον τυπικό, καθημερινό καθαρισμό των δοντιών. Η λειτουργία WHITE χρησιμοποιείται για πιο έντονο καθαρισμό δοντιών (λευκανση). Η λειτουργία POLISH χρησιμοποιείται για το γυάλισμα των δοντιών. Η λειτουργία MASSAGE είναι ένας συνδυασμός βουρτσίσματος δοντιών και μασάζ ούλων. Η λειτουργία SENSITIVE χρησιμοποιείται για το βούρτσισμα ευαίσθητων δοντιών.

### 3. ΛΕΙΤΟΥΡΓΙΑ 4 ΒΗΜΑΤΩΝ

- Η οδοντόβουρσα διαθέτει μια λειτουργία χρονοδιακοπής που σταματά στιγμιαία την οδοντόβουρσα κάθε 30 δευτερόλεπτα μέχρι να απενεργοποιηθεί εντελώς, υποδεικνύοντας έτσι στο χρήστη ότι πρέπει να ξεκινήσει να βουρτσίζει την επόμενη πλευρά των δοντιών. Αυτό διασφαλίζει ότι και οι τέσσερις πλευρές βουρτσίζονται για ίσο χρονικό διάστημα.

#### 4. ΧΡΟΝΟΜΕΤΡΗΣΗΣ ΑΥΤΟΜΑΤΗΣ ΑΠΕΝΕΡΓΟΠΟΙΗΣΗΣ

- Ο χρονόμετρητής αυτόματος απενεργοποίησης απενεργοποιεί αυτόματα την οδοντόβουρσα μετά από 2 λεπτά χρήσης. Αυτός είναι ο χρόνος βουρτσίσματος που συστήνουν οι οδοντίατροι για τις οδοντόβουρσες με τεχνολογία υπερήχων.
- Όταν απενεργοποιηθεί η οδοντόβουρσα, οι ενδείξεις LED **A4** και **A5** θα αναβοβλήσουν μερικές φορές και μετά θα σβήσουν.
- Όταν ολοκληρώσετε τη χρήση βεβαιωθείτε ότι η οδοντόβουρσα είναι απενεργοποιημένη και καθαρίστε τη σύμφωνα με τις οδηγίες που παρέχονται στο κεφάλαιο «Καθαρισμός και συντήρηση». Στη συνέχεια, τοποθετήστε την ξανά στη βάση φόρτισης **A6** ή στη θήκη **A8**. Προτού την τοποθετήσετε στη θήκη, είναι απαραίτητο να αφαιρέσετε την κεφαλή **A1** από τη λαβή της οδοντόβουρσας **A2**.

#### ΚΑΘΑΡΙΣΜΟΣ ΚΑΙ ΣΥΝΤΗΡΗΣΗ

- Για λόγους υγιεινής, καθαρίζετε την οδοντόβουρσα τακτικά μετά από κάθε χρήση.
- Βεβαιωθείτε ότι η οδοντόβουρσα είναι απενεργοποιημένη πριν από τον καθαρισμό.
- Ξεπλύνετε σχολαστικά την κεφαλή της οδοντόβουρσας **A1** με χλιαρό τρεχούμενο νερό για να απομακρύνετε τυχόν οδοντόκρεμα ή άλλα υπολείμματα. Αν χρησιμοποιείτε λευκαντικές οδοντόκρεμες για το βουρτσίσμα των δοντιών σας, συστήνεται να βάζετε μια σταγόνα σαπουνι στην κεφαλή της οδοντόβουρσας **A1** και, στη συνέχεια, να την πλένετε σχολαστικά με χλιαρό τρεχούμενο νερό. Αφαιρέστε την κεφαλή της οδοντόβουρσας **A1** από τη λαβή **A2** τουλάχιστον μία φορά την εβδομάδα και καθαρίζετε την κάτω από χλιαρό τρεχούμενο νερό, ειδικά το σημείο που ενώνεται με τη λαβή **A2**.
- Ξεπλύνετε τη λαβή της οδοντόβουρσας **A2** με χλιαρό τρεχούμενο νερό και έπειτα στεγνώστε τη.
- Σε περίπτωση που η βάση φόρτισης **A6** έχει λερωθεί, σκουπίστε τη με ένα καθαρό, υγρό πανί και έπειτα σκουπίστε τη για να στεγνώσει. Βεβαιωθείτε ότι οι επαφές του φιν δεν έρχονται σε επαφή με νερό ή υγρασία.
- Μπορείτε να σκουπίσετε τη βάση ταξιδιού **A8** με ένα στεγνό ή ελαφρώ υγρό πανί και μετά να τη στεγνώσετε προσεκτικά. Μην φεκάσετε τη βάση ταξιδιού **A8** με νερό, μην την ξεπλένετε με τρεχούμενο νερό και μην τη βυθίζετε στο νερό.
- Για τον καθαρισμό, μη χρησιμοποιείτε διαβρωτικά προϊόντα καθαρισμού, αραιωτικά κ.λπ. Σε αντίθετη περίπτωση, ενδέχεται να προκληθεί ζημιά στην επιφάνεια της συσκευής.

#### ΑΝΤΙΚΑΤΑΣΤΑΣΗ ΤΗΣ ΚΕΦΑΛΗΣ ΤΗΣ ΟΔΟΝΤΟΒΟΥΡΤΣΑΣ

- Αντικαθιστάτε τακτικά την κεφαλή της οδοντόβουρσας **A1** κάθε 3 μήνες ή νωρίτερα αν φέρει σημάδια φθοράς. Χρησιμοποιείτε μόνο γνήσιες ανταλλακτικές κεφαλές.
- Οι ανταλλακτικές κεφαλές της οδοντόβουρσας διατίθενται από τον πωλητή σας online αλλά και στο φυσικό κατάστημα.

#### ΑΠΟΘΗΚΕΥΣΗ

- Όταν δεν χρησιμοποιείτε την οδοντόβουρσα για μεγάλο χρονικό διάστημα, αποσυνδέετε τη βάση φόρτισης **A6** από την πρίζα και τοποθετείτε την οδοντόβουρσα στη θήκη **A8** σε στεγνό και καθαρό μέρος.
- Αποθηκεύστε τη βάση **A8** με την οδοντόβουρσα, τη βάση φόρτισης **A6** και το καλώδιο USB **A9** σε στεγνό και καθαρό μέρος.

#### ΤΕΧΝΙΚΕΣ ΠΡΟΔΙΑΓΡΑΦΕΣ

##### Οδοντόβουρσα

Μπαταρία ..... Li-ion / 3,7 V / 800 mAh  
Χρόνος λειτουργίας με πλήρη φόρτιση ..... έως 180 λεπτά  
Επίπεδο θορύβου ..... 65 dB(A)  
Κατηγορία επιπέδου προστασίας από ζημιά από εισόδο νερού ..... IPX7

##### Βάση φόρτισης

Είσοδος ..... 100–240 V~, 50–60 Hz, 1,4 W  
Κατηγορία προστασίας από ηλεκτροπληξία ..... II  
Κατηγορία επιπέδου προστασίας από ζημιά από εισόδο νερού ..... IPX7

##### Βάση φόρτισης ταξιδιού

Είσοδος ..... 5 V  $\overline{\text{---}}$ , 500–1 000 mA

Το επίπεδο εκπομπής θορύβου είναι 65 dB(A), το οποίο αντιστοιχεί στο επίπεδο A της ηχητικής ισχύος σε σχέση με την ηχητική ισχύ αναφοράς 1 pW.

#### Επεξήγηση της τεχνικής ορολογίας

Κατηγορία ασφαλείας για την προστασία από ηλεκτροπληξία:  
Κατηγορία II – Η προστασία από ηλεκτροπληξία επιτυγχάνεται με διπλή μόνωση ή με μόνωση υψηλής αντοχής.

Κατηγορία επιπέδου προστασίας από ζημιά από εισόδο νερού:  
IPX7 – Η συσκευή προστατεύεται από την εισόδο του νερού όταν βυθίζεται σε βάθος 1 μέτρου για 30 λεπτά.

Οι παρούσες οδηγίες χρήσης υποκείμεται σε αλλαγές στο κείμενο και στις τεχνικές προδιαγραφές.

#### ΟΔΗΓΙΕΣ ΚΑΙ ΠΛΗΡΟΦΟΡΙΕΣ ΣΧΕΤΙΚΑ ΜΕ ΤΗΝ ΑΠΟΡΡΙΨΗ ΤΩΝ ΧΡΗΣΙΜΟΠΟΙΗΜΕΝΩΝ ΥΛΙΚΩΝ ΣΥΣΚΕΥΑΣΙΑΣ

Απορρίψτε τα χρησιμοποιημένα υλικά συσκευασίας σε κάποιο κέντρο απορριμμάτων του δήμου σας.

#### ΑΦΑΙΡΕΣΗ ΤΗΣ ΜΠΑΤΑΡΙΑΣ ΣΤΟ ΤΕΛΟΣ ΤΗΣ ΔΙΑΡΚΕΙΑΣ ΖΩΗΣ ΤΟΥ ΠΡΟΪΟΝΤΟΣ

Πριν απορρίψετε το προϊόν ή πριν το παραδώσετε σε κάποια εξειδικευμένη μονάδα συλλογής, πρέπει να διασφαλίσετε ότι έχει αφαιρεθεί η ενσωματωμένη μπαταρία. Αφίστε την μπαταρία να αποφορτιστεί πλήρως προτού την αφαιρέσετε. Για να αφαιρέσετε την μπαταρία, ακολουθήστε τα παρακάτω βήματα. Τυλίξτε τη λαβή της οδοντόβουρσας **A2** σε ένα πανί που δεν χρειάζεται και τοποθετήστε τη σε μια επίπεδη, σταθερή επιφάνεια. Χρησιμοποιώντας ένα μικρό σφυρί, **A2** χτυπήστε τη λαβή από το πλάι μερικές φορές κοντά στην ένδειξη LED **A5**. Περιτρέψτε τη λαβή **A2** και επαναλάβετε τη διαδικασία αυτή μέχρι να απελευθερωθεί το κάτω κάλυμμα από τη λαβή **A2**. Αφού απελευθερωστεί το κάλυμμα, αφαιρέστε το και απομακρύνετε την ενσωματωμένη μπαταρία. Η αφαίρεση της μπαταρίας μπορεί να πραγματοποιηθεί και στο εξουσιοδοτημένο κέντρο σέρβις. Σε περίπτωση που το προϊόν έχει αποσυρμαρμολογηθεί για να απορριφθεί με οικολογικό τρόπο, δεν πρέπει να συρμαρμολογηθεί ξανά.

#### ΑΠΟΡΡΙΨΗ ΜΠΑΤΑΡΙΑΣ

Η μπαταρία περιέχει ουσίες επιβλαβείς για το περιβάλλον και άρα δεν κατατάσσεται στα τυπικά οικιακά απορρίμματα. Παραδώστε τη για τη σωστή απόρριψή της στις αντίστοιχες τοποθεσίες συλλογής.



#### ΑΠΟΡΡΙΨΗ ΤΟΥ ΧΡΗΣΙΜΟΠΟΙΗΜΕΝΟΥ ΗΛΕΚΤΡΙΚΟΥ ΚΑΙ ΗΛΕΚΤΡΟΝΙΚΟΥ ΕΞΟΠΛΙΣΜΟΥ

Όταν προϊόντα ή πρωτότυπα έγγραφα φέρουν αυτό το σύμβολο, σημαίνει ότι τα μεταχειρισμένα ηλεκτρικά ή ηλεκτρονικά προϊόντα δεν πρέπει να απορρίπτονται μαζί με τα υπόλοιπα οικιακά απορρίμματα. Για την ορθή απόρριψη, ανανέωση και ανακύκλωση της συσκευής, παραδώστε τη συσκευή σε καθορισμένα σημεία συλλογής. Εναλλακτικά, σε κάποιες χώρες της Ευρωπαϊκής Ένωσης ή άλλες ευρωπαϊκές χώρες μπορείτε να επιστρέψετε τη συσκευή στο τοπικό κατάστημα από όπου την αγοράσατε και να προμηθευτείτε μια νέα συσκευή εφάμιλλης ποιότητας. Η ορθή απόρριψη αυτού του προϊόντος συμβάλλει στην εξοικονόμηση πολύτιμων φυσικών πόρων και προστατεύει το περιβάλλον και την ανθρώπινη υγεία που διαφορετικά θα επηρεάζονταν από την ακατάλληλη απόρριψη των απορριμμάτων. Συμβουλευτείτε τις τοπικές αρχές ή κάποιο μονάδα συλλογής απορριμμάτων για περισσότερες λεπτομέρειες. Σύμφωνα με τους εθνικούς κανονισμούς, ενδεχομένως να επιβάλλονται πρόστιμα για την εσφαλμένη απόρριψη αυτού του τύπου απορριμμάτων. Για επιχειρήσεις με έδρα σε χώρες της Ευρωπαϊκής Ένωσης Εάν θέλετε να απορρίψετε τις ηλεκτρικές ή ηλεκτρονικές συσκευές, ζητήστε τις απαραίτητες πληροφορίες από το κατάστημα πώλησης ή τον προμηθευτή σας. Απόρριψη σε άλλες χώρες εκτός της Ευρωπαϊκής Ένωσης Αυτό το σύμβολο ισχύει στην Ευρωπαϊκή Ένωση. Εάν επιθυμείτε να απορρίψετε αυτό το προϊόν, ζητήστε τις απαραίτητες πληροφορίες σχετικά με τη σωστή μέθοδο απόρριψης από το τοπικό δημοτικό συμβούλιο ή το κατάστημα αγοράς.



**CE** Αυτό το προϊόν πληροί τις βασικές απαιτήσεις των σχετικών με αυτό οδηγιών της Ε.Ε.