

# ELECTRIC JUG KETTLE

## USER MANUAL

**PHILCO**



*Famous for Quality the World Over*

**PHWK 2060**

**Dear customer,**

**Thank you for buying a PHILCO brand product. So that your appliance serves you well, please read all the instructions in this user's manual.**

**Please read the manual carefully before operating your product. Retain it for future reference.**

# CONTENT

<b>PART 1: IMPORTANT SAFETY INSTRUCTIONS.....</b>	<b>2</b>
<b>PART 2: BRIEF INTRODUCTION .....</b>	<b>5</b>
<b>PART 3: NAMES OF MAIN PARTS .....</b>	<b>5</b>
<b>PART 4: KETTLE MODEL.....</b>	<b>6</b>
<b>PART 5: HOW TO USE .....</b>	<b>5</b>
<b>PART 6: CLEANING .....</b>	<b>6</b>

## PART 1: IMPORTANT SAFETY INSTRUCTIONS

1. Read carefully and save all the instructions.
2. For additional protection, we recommend the use of a power outlet with a rated current of 10A. To avoid circuit overload, do not operate another high wattage appliance on the same circuit.
3. Do not fill kettle when positioned on base, Dry the water on the bottom of the body before place it onto power base.
4. Never leave the appliance unattended when in use.
5. Close supervision is necessary when your appliance is being used near children or Infirm persons.
6. Electric kettle must be operated on a flat surface. Do not place this appliance on or near a hot gas or electric burner or on the top of other electric appliances
7. Do not touch hot surfaces, use the handle. Be aware of steam being emitted from spout or lid especially during refilling. Do not remove lid during boiling cycle.
8. Do not use the kettle to heat anything other than water. Do not fill above the "max" indication. Do not operate kettle if water is below minimum.
9. Do not let the power cord hang over the edge of the table or touch hot surfaces. Always store excess portion of the power cord in the compartment of the base unit.
10. Do not immerse any part of the appliance in water or other liquid. Do not use your appliance with an extension cord unless this cord has been checked and tested by a qualified technician or service person. Always use your appliance from a power outlet of the voltage (A.C. only) marked on the appliance.
11. If the power cord is damaged, it must be changed by manufacturer or authorized persons.

**NOTE:**

If the kettle is overfilled, boiling water may be ejected.  
The kettle is only to be used with the stand provided.

**WARNING!**

Do not switch on if there is a possibility that the water in the heater is frozen.

12. Always unplug from the plug socket when in following conditions:  
No water in kettle Filling water Not in use Before cleaning or moving kettle.
13. Call our free customer assistance number for information or return to Midea Customer Service Department for examination and repair. Never repair the appliance by yourself.  
**WARNING:** To reduce the risk of fire or electric shock, do not remove the bottom cover of the body or the power base by yourself.
14. Do not use a base unit other than the one supplied. The use of accessory attachments not recommended by the manufacturer may result in fire; electrical shock or personal injury.
15. Do not insert any object into slots or holes of the kettle.
16. This appliance is for household use only. Do not use outdoors.
17. This appliance can be used by children aged from 8 years and above if they have been given supervision or instruction concerning use of the appliance in a safe way and if they understand the hazards involved. Cleaning and user maintenance shall not be made by children unless they are older than 8 and supervised. Keep the appliance and its cord out of reach of children aged less than 8 years.
18. THIS APPLIANCE IS FOR HOUSEHOLD USE ONLY.
19. **WARNING:** Do not remove the lid while the water is boiling.
20. **CAUTION:** Position the lid so that steam is directed away from the handle.

21. CAUTION: Insure that the appliance is switched off before removing it from its stand.
22. CAUTION: Be careful and avoid water spillage on connector.
23. Incorrectly use of appliance may cause serious burns, therefore, attention shall be taken.
24. Do not try to access into kettle's container, heating element surface ins subjected to residual heat after use.
25. Appliances can be used by persons with reduced physical, sensory or mental capabilities or lack of experience and knowledge if they have been given supervision or Instruction concerning use of the appliance in a safe way and understand the hazards involved.
26. Children shall not play with the appliance.

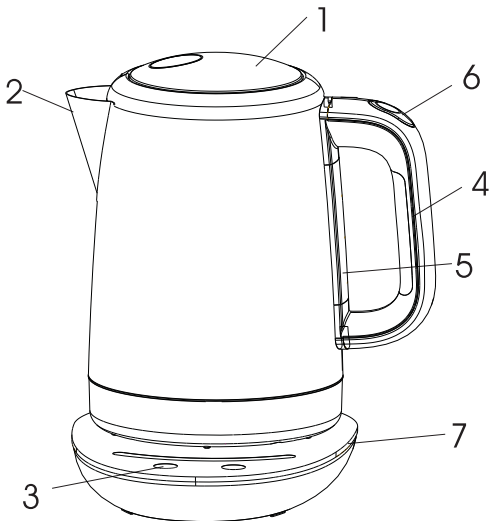
Please follow the above safety precautions

## PART 2: BRIEF INTRODUCTION

Rational design, bring convenience and enjoyment to your life

- Rapid boiling, save time and energy for you.
- Removable filter to keep the water clean of any foreign matter.
- Steam control to switch the kettle off after boiling.
- dry pro-Automatically cuts out for boiltection.
- Easy read water gauge.
- Thermostat of high quality.
- 360° rotational power base.
- Stainless steel body.

## PART 3: NAMES OF MAIN PARTS



- |           |                       |
|-----------|-----------------------|
| 1. Lid    | 5. Water gauge        |
| 2. Spout  | 6. Lid opening button |
| 3. Button | 7. Power base         |
| 4. Handle |                       |

## PART 4: KETTLE MODEL

Model No.	PHWK 2060
Rated voltage	220-240 V~ 50/60 Hz
Rated power	1850-2200 W
Capacity	1.7 l
Dimensions	234 × 166 × 266 mm
Weight	1.38 kg

## PART 5: HOW TO USE

For the first time to use or no use for a long time, it is recommended that you fill to the maximum level mark with fresh tap water, boil and empty the kettle at least 2 times to clear kettle of any tiny particles. Do not drink such water.

1. Press the lid lock on the handle, and you can open it.
2. Remove the kettle from the base to the filling place. Fill the kettle with desired amount (no less than the minimum and no more than the maximum.)  
Put back the lid; place the kettle back on the base unit.
3. Connect the plug into a power outlet (220 ~ 240V, AC), switch the kettle on by pressing the switch. The light will illuminate to indicate the kettle is heating.
4. The kettle will automatically switch off once the water has boiled and the neon light goes off.
5. Lift the kettle from the base, and you can pour out the water into container.

## PART 6: CLEANING

- To prolong the kettle's life, please clean the mineral deposits in the kettle regularly.
- Always unplug from the plug socket and allow to cool down before cleaning.
- Do not use chemical, steel wool, or abrasive cleaners to clean the outside of the kettle, as these will scratch the surface and fade the outside color.

### Cleaning methods:

1. Fill the kettle with 0.5L white vinegar and the remainder with water and allow to stand for over 1 hours;
2. Empty the solution from the kettle. Wipe off the deposits remained with damp cloth
3. Fill the kettle with clean water, bring to boil and then discard the water. Repeat and the kettle will be ready to use;
4. If necessary, repeat the operations above for several times;
5. Do not immerse into water. The surface of the kettle may be wiped over with a damp cloth and polished with a soft dry cloth.
6. Grasp the top of the scale filter and pull upwards to remove. Wash with clean water and dry thoroughly before replacing in the kettle.





## INSTRUCTIONS AND INFORMATION REGARDING THE DISPOSAL OF USED PACKAGING MATERIALS

Dispose of used packaging material at a site designated for waste in your municipality.

### DISPOSAL OF USED ELECTRICAL AND ELECTRONIC EQUIPMENT



This symbol on products or original documents means that used electric or electronic products must not be added to ordinary municipal waste. For proper disposal, renewal and recycling hand over these products to determined collection points. Or as an alternative in some European Union states or other European countries you may return your products to the local retailer when buying an equivalent new product. Correct disposal of this product helps save valuable natural resources and prevents damage to the environment caused by improper waste disposal. Ask your local authorities or collection facility for more details. In accordance with national regulations penalties may be imposed for the incorrect disposal of this type of waste.

#### **For business entities in European Union states**

If you want to dispose of electric or electronic appliances, ask your retailer or supplier for the necessary information.

#### **Disposal in other countries outside the European Union**

This symbol is valid in the European Union. If you wish to dispose of this product, request the necessary information about the correct disposal method from the local council or from your retailer.



This product complies with EU rules and regulations regarding electromagnetic compatibility and electrical safety.

Changes in the text, design and technical specifications may be made without prior notice and we reserve the right to make these changes.

The original version is in the Czech language.

Address of the manufacturer: FAST ČR, a.s., Černokostecká 1621, Říčany CZ-251 01.

# ELEKTRICKÁ VARNÁ KONVICE

## NÁVOD K POUŽITÍ

**PHILCO**



*Famous for Quality the World Over*

**PHWK 2060**

**Vážený zákazníku,**

**Děkujeme vám za zakoupení produktu značky PHILCO. Aby vám váš spotřebič dobře sloužil, přečtěte si prosím pečlivě všechny pokyny v této uživatelské příručce.**

**Před použitím nového výrobku si prosím pozorně přečtěte návod k použití. Uchovejte si jej pro budoucí potřebu.**

# OBSAH

ČÁST 1: DŮLEŽITÉ BEZPEČNOSTNÍ POKYNY.....	2
ČÁST 2: STRUČNÝ ÚVOD .....	5
ČÁST 3: POPIS HLAVNÍCH ČÁSTÍ .....	5
ČÁST 4: MODEL KONVICE.....	6
ČÁST 5: POUŽITÍ.....	6
ČÁST 6: ČIŠTĚNÍ .....	6

## ČÁST 1: DŮLEŽITÉ BEZPEČNOSTNÍ POKYNY

1. Pozorně si přečtete veškeré pokyny a uložte si je.
2. Jako doplňkovou ochranu doporučujeme používat elektrickou zásuvku pro jmenovitý proud 10A. Nepoužívejte další spotřebič s vysokým příkonem ve stejném napájecím okruhu, aby se okruh nepřetěžoval.
3. Nelijte vodu do konvice, když stojí na základně. Než konvici postavíte na základnu, osušte její spodní část.
4. Spotřebič nenechávejte během provozu bez dozoru.
5. Konvici věnujte zvýšenou pozornost, pokud je používána v přítomnosti dětí nebo mentálně postižených osob.
6. Elektrická konvice se musí používat na rovném povrchu. Spotřebič nedávejte do blízkosti plynových nebo elektrických vaříčů nebo na jiné elektrické spotřebiče
7. Nedotýkejte se horkého povrchu, používejte rukojeť. Dávejte pozor na páru unikající z výlevky nebo kolem víka, zejména při dalším dolévání vody. Během ohřívání vody nesundávejte víko.
8. Konvici používejte pouze na ohřívání vody. Neplňte ji víc než po značku „max“. Konvici nezapínejte, když je hladina vody pod minimem.
9. Nenechávejte kabel viset přes okraj stolu a dotýkat se horkých předmětů. Přebytkovou část kabelu nechávejte svinutou v prostoru základny.
10. Žádnou část spotřebiče nenamáčejte do vody nebo jiných tekutin. Konvici nepoužívejte s prodlužovacím kabelem, pokud nebyl zkontrolován a přezkoušen kvalifikovaným technikem nebo servisním technikem. K napájení spotřebiče používejte stejné napětí (jen střídavé), jaké je vyznačené na spotřebiči.
11. Poškodí-li se napájecí kabel, musí jej vyměnit výrobce nebo jiná oprávněná osoba.



### **POZNÁMKA:**

Bude-li konvice naplněná až po okraj, může vařící voda stříkat ven.

Konvici je nutné používat jen s dodaným stojánkem.



### **VAROVÁNÍ!**

Konvici nezapínejte, existuje-li možnost, že je voda uvnitř zmrzlá.

12. Ve všech následujících situacích konvici odpojte ze zásuvky:

V konvici není voda, při plnění konvice, když se nepoužívá, před čištěním nebo přenášením.

13. Potřebujete-li nějaké informace nebo poslat konvici na přezkoušení či opravu do servisního oddělení, volejte na bezplatnou zákaznickou linku. Konvici neopravujte sami.

**VAROVÁNÍ:** Nedemontujte spodní kryt konvice nebo základny, abyste se vyvarovali nebezpečí požáru nebo úrazu elektrickým proudem.

14. Nepoužívejte základnu od jiné konvice. Použití příslušenství, které není doporučeno výrobcem spotřebiče, může mít za následek vznik požáru, úraz elektrickým proudem nebo poranění osob.

15. Do štěrbin a otvorů konvice nestrkejte žádné předměty.

16. Přístroj je určený jen pro domácí použití. Nepoužívejte tento spotřebič venku.

17. Tento spotřebič mohou používat děti starší 8 let, pokud jsou pod dozorem nebo byly poučeny o používání spotřebiče bezpečným způsobem a rozumějí nebezpečím při nesprávném používání. Čištění a uživatelskou údržbu smí provádět děti pouze v případě, že jsou starší 8 let a jsou pod dozorem. Uchovávejte spotřebič i přívodní kabel mimo dosah dětí mladších 8 let.

18. PŘÍSTROJ JE URČEN JEN PRO DOMÁCÍ POUŽITÍ.
19. VAROVÁNÍ: Nesundávejte víko, když se voda vaří.
20. UPOZORNĚNÍ: Víko nasměrujte tak, aby pára neunikala směrem k držadlu.
21. UPOZORNĚNÍ: Než konvici sundáte ze základny, počkejte, až se sama vypne.
22. UPOZORNĚNÍ: Dávejte pozor, aby se voda nevylila na kontakty základny.
23. Pracujte pozorně, při nesprávné manipulaci může konvice způsobit vážné popáleniny.
24. Nesahejte dovnitř konvice, na povrch topného tělesa, které je po použití horké.
25. Tento spotřebič mohou používat osoby se sníženými fyzickými, smyslovými nebo mentálními schopnostmi či nedostatkem zkušeností a znalostí, pokud jsou pod dozorem nebo byly poučeny o používání spotřebiče bezpečným způsobem a rozumějí nebezpečím při nesprávném používání.
26. Děti si nesmějí s tímto spotřebičem hrát.

Dodržujte prosím výše uvedené bezpečnostní pokyny

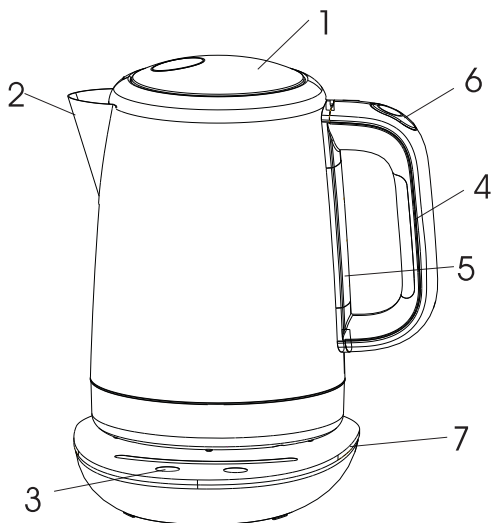


## ČÁST 2: STRUČNÝ ÚVOD

Inteligentní design vám usnadní život a potěší

- Rychlé uvedení do varu šetří váš čas a energii.
- Odnímatelný filtr zajistí čistotu vody bez jakýchkoli cizích látek.
- Systém kontroly páry po dosažení bodu varu konvici vypne.
- Automatika brání zapnutí prázdné konvice.
- Dobře čitelný ukazatel hladiny.
- Vysoce kvalitní termostat.
- Napájecí základna otočná o 360°.
- Plášť z nerezové oceli.

## ČÁST 3: POPIS HLAVNÍCH ČÁSTÍ



- |             |                            |
|-------------|----------------------------|
| 1. Víko     | 5. Ukazatel hladiny vody   |
| 2. Výlevka  | 6. Tlačítko otevírání víka |
| 3. Tlačítko | 7. Základna s napájením    |
| 4. Držadlo  |                            |

## ČÁST 4: MODEL KONVICE

Model	PHWK 2060
Jmenovité napětí	220–240 V ~ 50/60 Hz
Jmenovitý výkon	1850–2200 W
Kapacita	1,7 l
Rozměry	234 × 166 × 266 mm
Hmotnost	1,38 kg

## ČÁST 5: POUŽITÍ

Před prvním použitím a po dlouhé době nepoužívání doporučujeme konvici nejméně 2krát naplnit po horní značku čerstvě natočenou vodou, přivést do varu a vylít, aby se konvice zbavila drobných nečistot. Takovou vodu nepijte.

1. Stiskněte tlačítko zajištění víka na držadle a můžete je otevřít.
2. Konvici vyndejte ze základny. Konvici naplňte potřebným množstvím vody (ne menším, než je minimální objem a ne větším, než maximální.)  
Přiklopte víko a konvici postavte na základnu.
3. Napájecí kabel připojte do zásuvky (220 ~ 240V, střídavých), vypínačem konvici zapněte. Rozsvítí se kontrolka, která upozorňuje, že je konvice zapnutá.
4. Konvice se po dosažení varu automaticky vypne a kontrolka zhasne.
5. Konvici vyzvedněte ze základny a vodu nalijte do připravené nádoby.

## ČÁST 6: ČIŠTĚNÍ

- Pravidelně odstraňujte usazené minerály, prodloužíte tím životnost konvice.
- Před čištěním vytáhněte kabel ze zásuvky a konvici nechte vychladnout.
- Na čištění venkovního povrchu nepoužívejte chemikálie, drátěnku nebo abrazivní čisticí prostředky, protože by povrch poškrábaly a poškodily barevnou úpravu.

### Způsoby čištění:

1. Do konvice nalijte 0,5 litru octa, doplňte vodou a nejméně 1 hodinu nechte stát;
2. Roztok z konvice vylijte. Zbytek usazenin odstraňte vlhkou utěrkou
3. Konvici naplňte čistou vodou, přiveďte do varu a vylijte. Ještě jednou zopakujte a konvice bude připravena k dalšímu použití;
4. V případě potřeby celý postup několikrát opakujte;
5. Konvici neponořujte jej do vody. Povrch konvice můžete otírat vlhkou utěrkou a potom suchou látkou vyleštit.
6. Uchopte horní část filtru a vytáhněte jej. Filtr důkladně vymyjte čistou vodou a pak jej vraťte do konvice.



## POKYNY A INFORMACE O NAKLÁDÁNÍ S POUŽITÝM OBALEM

Použitý obalový materiál odložte na místo určené obcí k ukládání odpadu.

### LIKVIDACE POUŽITÝCH ELEKTRICKÝCH A ELEKTRONICKÝCH ZAŘÍZENÍ



Tento symbol na produktech anebo v průvodních dokumentech znamená, že použité elektrické a elektronické výrobky nesmí být přidány do běžného komunálního odpadu. Ke správné likvidaci, obnově a recyklaci předejte tyto výrobky na určená sběrná místa. Alternativně v některých zemích Evropské unie nebo jiných evropských zemích můžete vrátit své výrobky místnímu prodejci při koupi ekvivalentního nového produktu. Správnou likvidací tohoto produktu pomůžete zachovat cenné přírodní zdroje a napomáháte prevenci potenciálních negativních dopadů na životní prostředí a lidské zdraví, což by mohly být důsledky nesprávné likvidace odpadů. Další podrobnosti si vyžádejte od místního úřadu nebo nejbližšího sběrného místa. Při nesprávné likvidaci tohoto druhu odpadu mohou být v souladu s národními předpisy uděleny pokuty.

#### **Pro podnikové subjekty v zemích Evropské unie**

Chcete-li likvidovat elektrická a elektronická zařízení, vyžádejte si potřebné informace od svého prodejce nebo dodavatele.

#### **Likvidace v ostatních zemích mimo Evropskou unii**

Tento symbol je platný v Evropské unii. Chcete-li tento výrobek zlikvidovat, vyžádejte si potřebné informace o správném způsobu likvidace od místních úřadů nebo od svého prodejce.



Tento výrobek je v souladu s požadavky směrnic EU o elektromagnetické kompatibilitě a elektrické bezpečnosti.

Změny v textu, designu a technických specifikacích se mohou měnit bez předchozího upozornění a vyhrazujeme si právo na jejich změnu.

Čeština je původní verze.

Adresa výrobce: FAST ČR, a.s., Černokostelecká 1621, Říčany CZ-251 01

# ELEKTRICKÁ VARNÁ KANVICA

## NÁVOD NA POUŽITIE

**PHILCO**



*Famous for Quality the World Over*

**PHWK 2060**

**Vážený zákazník,**  
**ďakujeme vám za kúpu produktu značky PHILCO. Aby vám váš spotrebič dobre slúžil, prečítajte si, prosím, pozorne všetky pokyny v tejto používateľskej príručke.**  
**Pred použitím nového výrobku si, prosím, pozorne prečítajte návod na použitie. Uschovajte si ho na budúcu potrebu.**

# OBSAH

ČASŤ 1: DÔLEŽITÉ BEZPEČNOSTNÉ POKYNY .....	2
ČASŤ 2: STRUČNÝ ÚVOD .....	5
ČASŤ 3: POPIS HLAVNÝCH ČASTÍ .....	5
ČASŤ 4: MODEL KANVICE.....	6
ČASŤ 5: POUŽITIE.....	6
ČASŤ 6: ČISTENIE .....	6

## ČASŤ 1: DÔLEŽITÉ BEZPEČNOSTNÉ POKYNY

1. Pozorne si prečítajte všetky pokyny a uložte si ich.
2. Ako doplnkovú ochranu odporúčame používať elektrickú zásuvku pre menovitý prúd 10 A. Nepoužívajte ďalší spotrebič s vysokým príkonom v rovnakom napájacom okruhu, aby sa okruh nepreťažoval.
3. Nelejte vodu do kanvice, keď stojí na základni. Skôr ako kanvicu postavíte na základňu, osušte jej spodnú časť.
4. Spotrebič nenechávajte počas prevádzky bez dozoru.
5. Kanvici venujte zvýšenú pozornosť, ak sa používa v prítomnosti detí alebo mentálne postihnutých osôb.
6. Elektrická kanvica sa musí používať na rovnom povrchu. Spotrebič nedávajte do blízkosti plynových alebo elektrických varičov alebo na iné elektrické spotrebiče.
7. Nedotýkajte sa horúceho povrchu, používajte rukoväť. Dávajte pozor na paru unikajúcu z výlevky alebo okolo veka, najmä pri ďalšom dolievaní vody. Počas ohrievania vody nesnímajte veko.
8. Kanvicu používajte iba na ohrievanie vody. Neplňte ju viac než po značku „max“. Kanvicu nezapínajte, keď je hladina vody pod minimom.
9. Nenechávajte kábel visieť cez okraj stola a dotýkať sa horúcich predmetov. Prebytočnú časť kábla nechávajte zvinutú v priestore základne.
10. Žiadnu časť spotrebiča nenamáčajte do vody alebo iných tekutín. Kanvicu nepoužívajte s predlžovacím káblom, ak nebol skontrolovaný a preskúšaný kvalifikovaným technikom alebo servisným technikom. Na napájanie spotrebiča používajte rovnaké napätie (len striedavé), aké je vyznačené na spotrebiči.
11. Ak sa poškodí napájací kábel, musí ho vymeniť výrobca alebo iná oprávnená osoba.





### **POZNÁMKA:**

Ak bude kanvica naplnená až po okraj, môže vriaca voda striekať von.

Kanvicu je nutné používať len s dodaným stojančekom.



### **VAROVANIE!**

Kanvicu nezapínajte, ak existuje možnosť, že je voda vnútri zmrznutá.

12. Vo všetkých nasledujúcich situáciách kanvicu odpojte od zásuvky:  
V kanvici nie je voda, pri plnení kanvice, keď sa nepoužíva, pred čistením alebo prenášaním.
13. Ak potrebujete nejaké informácie alebo poslať kanvicu na preskúšanie či opravu do servisného oddelenia, volajte na bezplatnú zákaznícku linku. Kanvicu neopravujte sami.  
VAROVANIE: Nedemontujte spodný kryt kanvice alebo základne, aby ste sa vyvarovali nebezpečenstva požiaru alebo úrazu elektrickým prúdom.
14. Nepoužívajte základňu od inej kanvice. Použitie príslušenstva, ktoré neodporúča výrobca spotrebiča, môže mať za následok vznik požiaru, úraz elektrickým prúdom alebo poranenie osôb.
15. Do štrbín a otvorov kanvice nestrkajte žiadne predmety.
16. Prístroj je určený len na domáce použitie. Nepoužívajte tento spotrebič vonku.
17. Tento spotrebič môžu používať deti staršie ako 8 rokov, ak sú pod dozorom alebo boli poučené o používaní spotrebiča bezpečným spôsobom a rozumejú nebezpečenstvám pri nesprávnom používaní. Čistenie a používateľskú údržbu smú vykonávať deti iba v prípade, že sú staršie ako 8 rokov a sú pod dozorom. Uchovávajúajte spotrebič aj prírodný kábel mimo dosahu detí mladších ako 8 rokov.

18. PRÍSTROJ JE URČENÝ LEN NA DOMÁCE POUŽITIE.
19. VAROVANIE: Nesnímajte veko, keď voda vri.
20. UPOZORNENIE: Veko nasmerujte tak, aby para neunikala smerom k držadlu.
21. UPOZORNENIE: Skôr ako kanvicu snímate zo základne, počkajte, až sa sama vypne.
22. UPOZORNENIE: Dávajte pozor, aby sa voda nevyliala na kontakty základne.
23. Pracujte pozorne, pri nesprávnej manipulácii môže kanvica spôsobiť vážne popáleniny.
24. Nesiahajte dovnútra kanvice, na povrch vykurovacieho telesa, ktoré je po použití horúce.
25. Tento spotrebič môžu používať osoby so zníženými fyzickými, zmyslovými alebo mentálnymi schopnosťami či nedostatkom skúseností a znalostí, ak sú pod dozorom alebo boli poučené o používaní spotrebiča bezpečným spôsobom a rozumejú nebezpečenstvám pri nesprávnom používaní.
26. Deti sa nesmú s týmto spotrebičom hrať.

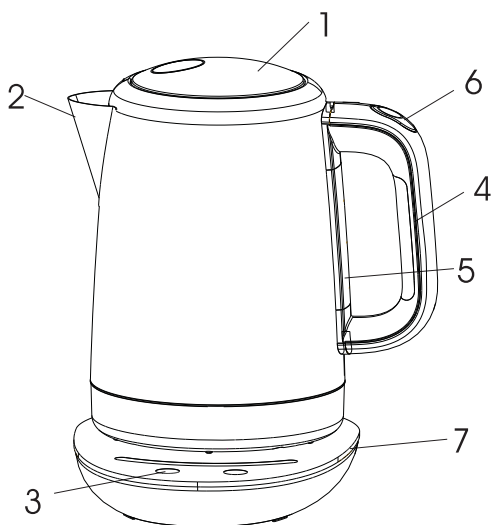
Dodržujte, prosím, vyššie uvedené bezpečnostné pokyny

## ČASŤ 2: STRUČNÝ ÚVOD

Inteligentný dizajn vám uľahčí život a poteší

- Rýchle uvedenie do varu šetrí váš čas a energiu.
- Odnímateľný filter zaisťuje čistotu vody bez akýchkoľvek cudzích látok.
- Systém kontroly pary po dosiahnutí bodu varu kanvicu vypne.
- Automatika bráni zapnutiu prázdnej kanvice.
- Dobre čitateľný ukazovateľ hladiny.
- Vysokokvalitný termostat.
- Napájacia základňa otočná o 360°.
- Plášť z antikorovej ocele.

## ČASŤ 3: POPIS HLAVNÝCH ČASŤÍ



- |             |                            |
|-------------|----------------------------|
| 1. Veko     | 5. Ukazovateľ hladiny vody |
| 2. Výlevka  | 6. Tlačidlo otvárania veka |
| 3. Tlačidlo | 7. Základňa s napájaním    |
| 4. Držadlo  |                            |

## ČASŤ 4: MODEL KANVICE

Model	PHWK 2060
Menovité napätie	220 – 240 V ~ 50/60 Hz
Menovitý výkon	1850 – 2200 W
Kapacita	1,7 l
Rozmery	234 × 166 × 266 mm
Hmotnosť	1,38 kg

## ČASŤ 5: POUŽITIE

Pred prvým použitím a po dlhom čase nepoužívania odporúčame kanvicu najmenej 2-krát naplniť po hornú značku čerstvo napustenou vodou, priviesť do varu a vyliať, aby sa kanvica zbavila drobných nečistôt. Takú vodu nepite.

1. Stlačte tlačidlo zaistenia veka na držadle a môžete ho otvoriť.
2. Kanvicu vyberte zo základne. Kanvicu naplňte potrebným množstvom vody (nie menším, než je minimálny objem, a nie väčším než maximálny.)  
Príklopte veko a kanvicu postavte na základňu.
3. Napájací kábel pripojte do zásuvky (220 – 240 V, striedavých), vypínačom kanvicu zapnite. Rozsvieti sa kontrolka, ktorá upozorňuje, že je kanvica zapnutá.
4. Kanvica sa po dosiahnutí varu automaticky vypne a kontrolka zhasne.
5. Kanvicu dvihnite zo základne a vodu nalejte do pripravenej nádoby.

## ČASŤ 6: ČISTENIE

- Pravidelne odstraňujte usadené minerály, predĺžite tým životnosť kanvice.
- Pred čistením vytiahnite kábel zo zásuvky a kanvicu nechajte vychladnúť.
- Na čistenie vonkajšieho povrchu nepoužívajte chemikálie, drôtenku alebo abrazívne čistiace prostriedky, pretože by povrch poškrabali a poškodili farebnú úpravu.

### Spôsoby čistenia:

1. Do kanvice nalejte 0,5 litra octu, doplňte vodou a najmenej 1 hodinu nechajte stáť;
2. Roztok z kanvice vylejte. Zvyšok usadenín odstráňte vlhkou utierkou
3. Kanvicu naplňte čistou vodou, privedte do varu a vylejte. Ešte raz zopakujte a kanvica bude pripravená na ďalšie použitie;
4. V prípade potreby celý postup niekoľkokrát opakujte;
5. Kanvicu neponárajte do vody. Povrch kanvice môžete utierať vlhkou utierkou a potom suchou látkou vyleštiť.
6. Uchopte hornú časť filtra a vytiahnite ho. Filter dôkladne vymyte čistou vodou a potom ho vráťte do kanvice.



## POKYNY A INFORMÁCIE O ZAOBCHÁDZANÍ S POUŽITÝM OBALOM

Použitý obalový materiál odložte na miesto určené obcou na ukladanie odpadu.

### LIKVIDÁCIA POUŽITÝCH ELEKTRICKÝCH A ELEKTRONICKÝCH ZARIADENÍ



Tento symbol na produktoch alebo v sprievodných dokumentoch znamená, že použité elektrické a elektronické výrobky nesmú byť pridané do bežného komunálneho odpadu. Na správnu likvidáciu, obnovu a recykláciu odovzdajte tieto výrobky na určené zberné miesta. Alternatívne v niektorých krajinách Európskej únie alebo iných európskych krajinách môžete vrátiť svoje výrobky miestnemu predajcovi pri kúpe ekvivalentného nového produktu. Správnou likvidáciou tohto produktu pomôžete zachovať cenné prírodné zdroje a napomáhate prevencii potenciálnych negatívnych dopadov na životné prostredie a ľudské zdravie, čo by mohli byť dôsledky nesprávnej likvidácie odpadov. Ďalšie podrobnosti si vyžiadajte od miestneho úradu alebo najbližšieho zberného miesta. Pri nesprávnej likvidácii tohto druhu odpadu sa môžu v súlade s národnými predpismi udeliť pokuty.

#### Pre podnikové subjekty v krajinách Európskej únie

Ak chcete likvidovať elektrické a elektronické zariadenia, vyžiadajte si potrebné informácie od svojho predajcu alebo dodávateľa.

#### Likvidácia v ostatných krajinách mimo Európskej únie

Tento symbol je platný v Európskej únii. Ak chcete tento výrobok zlikvidovať, vyžiadajte si potrebné informácie o správnom spôsobe likvidácie od miestnych úradov alebo od svojho predajcu.



Tento výrobok je v súlade s požiadavkami smerníc EÚ o elektromagnetickej kompatibilite a elektrickej bezpečnosti.

Zmeny v texte, dizajne a technických špecifikáciách sa môžu meniť bez predchádzajúceho upozornenia a vyhradujeme si právo na ich zmenu.

Čeština je pôvodná verzia.

Adresa výrobcu: FAST ČR, a. s., Černokostecká 1621, Říčany CZ-251 01

# ELEKTROMOS VÍZFORRALÓ

## HASZNÁLATI ÚTMUTATÓ

**PHILCO**



*Famous for Quality the World Over*

**PHWK 2060**

**Tisztelt Vásárló!**

**Köszönjük, hogy megvásárolta a PHILCO márka termékét. Annak érdekében, hogy a készüléknek jó hasznát vegye, olvasson el figyelmesen minden utasítást ebben a felhasználói kézikönyvben.**

**Az új termék használatba vétele előtt figyelmesen olvassa el a használati útmutatót. Őrizze meg a későbbi használat céljából.**



# TARTALOM

1. RÉSZ: FONTOS BIZTONSÁGI UTASÍTÁSOK .....	2
2. RÉSZ: RÖVID BEVEZETÉS.....	5
3. RÉSZ: A FŐ ALKATRÉSZEK LISTÁJA .....	5
4. RÉSZ: A FORRALÓ MODELLJE .....	6
5. RÉSZ: HASZNÁLAT .....	6
6. RÉSZ: TISZTÍTÁS .....	6

## 1. RÉSZ: FONTOS BIZTONSÁGI UTASÍTÁSOK

1. Figyelmesen olvassa el az összes utasítást, és tegye el őket.
2. Kiegészítő védelem gyanánt javasoljuk, hogy 10A névleges áramerősségű elektromos csatlakozót használjon. Ne használjon más nagy teljesítményű készüléket ugyanabban az áramkörben, nehogy az áramkör túlterhelődjön.
3. Ne öntsön vizet a forralóba, ha az alapzaton áll. Mielőtt a forralót az alapzatra teszi, szárítsa meg az alját.
4. Ne hagyja készüléket működés közben felügyelet nélkül.
5. A forraló használatának szenteljen kellő figyelmet, ha gyerekek vagy szellemi sérültek jelenlétében használja.
6. Az elektromos forralót sima felületen kell használni. A készüléket ne tegye gáz- vagy villanytűzhely közelébe, vagy másik elektromos készülékre.
7. Ne érjen hozzá a meleg felülethez, használja a fogantyút. Figyeljen a kiöntönyíláson át vagy a fedél mellett kiszabaduló gőzre, különösen, amikor vizet tölt hozzá. Vízforralás közben ne vegye le a fedelet.
8. A forralót csak víz forralására használja. Legfeljebb a „max.” jelzésig töltsse. A forralót ne kapcsolja be, ha a víz szintje a minimum alatt van.
9. Ne hagyja, hogy kábel lelógjon az asztal szélén, és hogy forró tárgyakkal érintkezzen. A kábel felesleges részét hagyja feltekerve az alapzat mellett.
10. A készülék egyetlen részét se tegye vízbe vagy más folyadékba. A forralót csak akkor használja hosszabbító kábellel, ha szakember vagy szerviztechnikus ellenőrizte és megvizsgálta. A készülék tápellátásához azt a feszültséget használja (csak váltakozó áramot), ami a készüléken fel van tüntetve.
11. Ha megsérül a tápkábel, a gyártónak vagy más erre felhatalmazott személynek kell kicserélnie.



### **MEGJEGYZÉS:**

Ha a forraló a pereméig tele van, a forró víz kifröccsenhet. A forralót csak a mellékelt alapzattal szabad használni.



### **VESZÉLY!**

Ne kapcsolja be a forralót, ha elképzelt, hogy a benne lévő víz megfagyott.

12. Minden alábbi helyzetben húzza ki a forralót a konnektorból:  
A forralóban nincs víz, a forraló töltésekor, ha nem használja, tisztítás vagy áthelyezés előtt.
13. Ha információra van szüksége, vagy a forralót átvizsgálás vagy javítás céljából el akarja küldeni a szervizrészlegbe, hívja ingyenes ügyfélvonalunkat. A forralót ne javítsa maga.  
**FIGYELMEZTETÉS:** Ne szerelje le a forraló vagy az alapzat alsó burkolatát, nehogy tűzveszélyt vagy áramütést okozzon.
14. Ne használja más forraló alapzatát. Olyan tartozékok használata, amelyeket a készülék gyártója nem javasolt, tűzveszélyt, áramütést vagy személyi sérülést okozhat.
15. A forraló nyílásaiba és réseibe ne dugjon semmit.
16. A készülék csak háztartási használatra való. Ne használja a berendezést a szabadban.
17. Ezt a készüléket csak 8 évnél idősebb gyermekek használhatják, ha felügyelet alatt vannak, vagy ismertették velük a készülék biztonságos használati módját és tisztában vannak az esetleges veszélyekkel. A tisztítást és a felhasználói karbantartást csak akkor végezhetik gyermekek, ha 8 évesnél idősebbek, és felügyelet alatt állnak. A készüléket és a tápkábelt tartsa a 8 évnél fiatalabb gyermekektől távol.

## 18. A KÉSZÜLÉK CSAK HÁZTARTÁSI HASZNÁLATRA VALÓ.

19. FIGYELMEZTETÉS: Ne vegye le a fedelet, amikor a víz forr.
20. FIGYELMEZTETÉS: A fedelet úgy állítsa be, hogy a gőz ne a fogantyú felé szökjön.
21. FIGYELMEZTETÉS: Mielőtt a forralót leveszi az alapzatról, várjon, míg magától kikapcsol.
22. FIGYELMEZTETÉS: Ügyeljen rá, nehogy a víz kifolyjon az alapzat érintkezőire.
23. Figyelmesen dolgozzon, nem megfelelő kezelés esetén a forraló súlyos égési sérüléseket okozhat.
24. Ne nyúljon a forralóba, a fűtőszál felületéhez, ami használat után forró.
25. Ezt a készüléket csak olyan csökkent mentális vagy fizikai képességekkel rendelkező személyek, akik felügyelet alatt vannak, vagy ismertették velük a készülék biztonságos használati módját, és tisztában vannak az esetleges veszélyekkel.
26. Gyerekek nem játszhatnak a készülékkel.

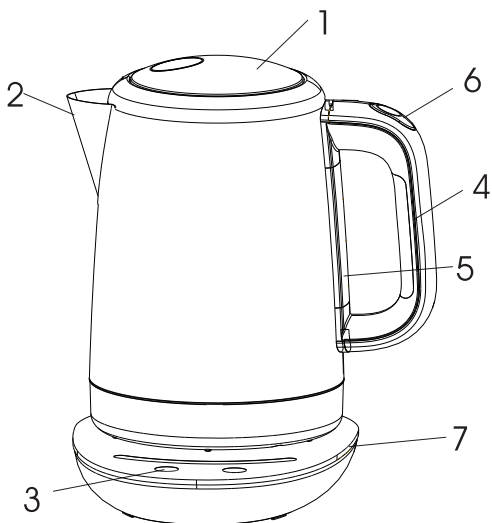
Kérjük, tartsa be a fenti biztonsági utasításokat

## 2. RÉSZ: RÖVID BEVEZETÉS

Az intelligens dizájn megkönnyíti az életét és örömet okoz

- A gyors forralás időt és energiát takarít meg Önnek.
- A kivehető szűrő minden idegen anyag nélkül gondoskodik a víz tisztaságáról.
- A gőzkontroll rendszer a forráspont elérését követően kikapcsolja a forralót.
- Az automatika megakadályozza, hogy az üres forralót bekapcsolja.
- Jól látható szintjelzés.
- Kiváló minőségű termosztát.
- Az alapzat 360°-ban elfordítható.
- A burkolat rozsdamentes acélból készült.

## 3. RÉSZ: A FŐ ALKATRÉSZEK LISTÁJA



- |                 |                          |
|-----------------|--------------------------|
| 1. Fedél        | 5. Vízsintjelző          |
| 2. Kiöntőnyílás | 6. Fedélnyitó gomb       |
| 3. Gomb         | 7. Alapzat tápellátással |
| 4. Fogantyú     |                          |

## 4. RÉSZ: A FORRALÓ MODELLJE

Modell	PHWK 2060
Névleges feszültség	220-240 V ~ 50/60 Hz
Névleges teljesítmény	1850-2200 W
Kapacitás	1,7 l
Méret	234 × 166 × 266 mm
Súly	1,38 kg

## 5. RÉSZ: HASZNÁLAT

Az első használat előtt, illetve, ha már régen nem használta, javasoljuk, hogy a forralót legalább kétszer töltsen meg a felső jelig friss csapvízzel, forralja fel és öntse ki, hogy eltávolítsa az apró szennyeződések. Ezt a vizet ne igya meg.

1. Nyomja meg a fedélrögzítő gombot, és ki tudja nyitni.
2. A forralót vegye le az alapzatról. A forralót töltsen meg szükséges mennyiségű vízzel, (ez ne legyen kevesebb, mint a minimális, és ne legyen több, mint a maximális megengedett térfogat.) Csupkja vissza a fedelet, és a forralót tegye vissza az alapzatra.
3. A tápkábelt csatlakoztassa a konnektorba (220 ~ 240V, váltakozó áram), a kapcsolóval kapcsolja be a forralót. Kigyullad egy kontroll-lámpa, ami figyelmeztet rá, hogy a forraló be van kapcsolva.
4. A forraló a forráspont elérése után automatikusan kikapcsol, a kontroll-lámpa pedig kialszik.
5. A forralót emelje le az alapzatról, és a vizet öntse ki az előkészített edénybe.

## 6. RÉSZ: TISZTÍTÁS

- Rendszeresen távolítsa el a lerakódott ásványi anyagokat, ezzel meghosszabbítja a forraló élettartamát.
- Tisztítás előtt húzza ki a kábelt konnektorból, és várja meg, míg a forraló kihűl.
- A külső felület tisztítására ne használjon vegyi anyagot, drótkéfé vagy abrazív tisztítószert, mert megkarcolhatja a felületet, és kárt okozhat a színezésben.

### A tisztítás módjai:

1. A forralóba öntsön 0,5 liter ecetet, töltsen fel vízzel, és legalább egy órán keresztül hagyja állni;
2. Öntse ki a forralóból az oldatot. A maradék lerakódást egy nedves ronggyal távolítsa el
3. A forralót töltsen meg tiszta vízzel, forralja fel, majd öntse ki. Még egyszer ismétlje meg, és a forraló további használatra kész;
4. Szükség esetén ismétlje meg ugyanezt még néhányszor;
5. A forralót ne mártsa vízbe. A forraló felületét letörölheti nedves ronggyal, majd egy száraz anyaggal fényesítse ki.
6. Fogja meg a szűrő felső részét, és húzza ki. A szűrőt alaposan mossa le tiszta vízzel, majd tegye vissza a forralóba.

## A HASZNÁLT CSOMAGOLÓANYAGOKRA VONATKOZÓ UTASÍTÁSOK ÉS TÁJÉKOZTATÓ

A használt csomagolóanyagot az önkormányzat által kijelölt hulladékgyűjtő helyen adja le.

### AZ ELHASZNÁLÓDOTT ELEKTROMOS ÉS ELEKTRONIKUS BERENDEZÉSEK MEGSEMISÍTÉSE



Ez a jel a terméken vagy a kísérő dokumentációban azt jelenti, hogy a használt elektromos és elektronikus berendezéseket nem szabad a háztartási hulladék közé dobni. A megfelelő megsemmisítéshez és újrafelhasználáshoz az ilyen terméket adja le a kijelölt gyűjtőhelyeken. Az EU országokban, illetve más európai országokban a használt termékeket azonos új termék vásárlása esetén az eladás helyén is le lehet adni. A termék megfelelő módon történő megsemmisítésével segít megőrizni az értékes természeti erőforrásokat, és hozzájárul a nem megfelelő hulladék-megsemmisítés által okozott esetleges negatív környezeti és egészségügyi hatások megelőzéséhez. A további részletekről a helyi önkormányzati hivatal vagy a legközelebbi hulladékgyűjtő hely ad tájékoztatást. Ezen hulladékfajta nem megfelelő megsemmisítése a helyi előírásokkal összhangban bírsággal sújtható.

#### Az Európai Unió országában működő vállalkozások részére

Ha elektromos vagy elektronikus berendezést kíván megsemmisíteni, erre vonatkozóan kérjen információkat a termék eladójától vagy forgalmazójától.

#### Megsemmisítés Európai Unió országain kívül

Ez a jelzés az Európai Unióban érvényes. Ha ezt a terméket meg akarja semmisíteni, a szükséges tájékoztatásért forduljon a termék eladójához vagy a helyi önkormányzat illetékes osztályához.



Ez a termék összhangban van az EU elektromágneses kompatibilitásról és elektromos biztonságról szóló irányelveivel.

Változtatások a szövegben, a kivitelen és a műszaki jellemzőkben előzetes figyelmeztetés nélkül történhetnek, a módosításra vonatkozó jog fenntartva.

A cseh nyelvű az eredeti változat.

A gyártó címe: FAST ČR, a.s., Černokostelecká 1621, Říčany CZ-251 01





# CZAJNIK ELEKTRYCZNY

## INSTRUKCJA OBSŁUGI

**PHILCO**



*Famous for Quality the World Over*

**PHWK 2060**

**Szanowni Klienci,**

**Dziękujemy za dokonanie zakupu produktu marki PHILCO. Aby zapewnić dobre funkcjonowanie urządzenia, prosimy o uważne zapoznanie się ze wszystkimi instrukcjami w niniejszym podręczniku użytkownika.**

**Przed uruchomieniem nowego urządzenia prosimy o uważne zapoznanie się z instrukcją obsługi. Zachowaj ją do późniejszego wglądu.**

# SPIS TREŚCI

CZĘŚĆ 1: ISTOTNE WSKAZÓWKI BEZPIECZEŃSTWA.....	2
CZĘŚĆ 2: KRÓTKI WSTĘP.....	5
CZĘŚĆ 3: OPIS GŁÓWNYCH CZĘŚCI.....	5
CZĘŚĆ 4: MODEL CZAJNIK.....	6
CZĘŚĆ 5: EKSPLOATACJA.....	6
CZĘŚĆ 6: CZYSZCZENIE.....	6

## CZĘŚĆ 1: ISTOTNE WSKAZÓWKI BEZPIECZEŃSTWA

1. Przeczytaj uważnie wszystkie instrukcje i zachowaj je.
2. Jako dodatkową ochronę zalecamy korzystanie z gniazdka elektrycznego na prąd znamionowy 10A. Nie używaj innych urządzeń o dużej mocy w tym samym obwodzie, aby nie doszło do jego przeciążenia.
3. Nie wlewaj wody do czajnika, gdy stoi on na podstawie. Przed postawieniem czajnika na podstawie, osusz jego spód.
4. Nie pozostawiaj pracującego urządzenia bez nadzoru.
5. Zachowaj szczególną ostrożność, gdy czajnik używany jest w obecności dzieci lub osób niepełnosprawnych umysłowo.
6. Czajnik elektryczny musi być używany na równej powierzchni. Nie umieszczaj urządzenia w pobliżu kuchenek gazowych lub elektrycznych ani na innych urządzeniach elektrycznych
7. Nie dotykaj gorących powierzchni, używaj uchwyty. Uważaj na parę wydostającą się z dzióbka lub wokół pokrywy, zwłaszcza podczas dolewania wody. Podczas podgrzewania wody nie otwieraj pokrywy.
8. Używaj czajnika tylko do podgrzewania wody. Nie napełniaj czajnika ponad znacznik „max”. Nie włączaj czajnika, gdy poziom wody jest poniżej minimum.
9. Nie dopuść, aby kabel był przewieszony przez krawędź stołu ani dotykał gorących przedmiotów. Nadmiar kabla zwiń w podstawie.
10. Żadnej części urządzenia nie mocz w wodzie ani innych cieczach. Nie używaj czajnika z przedłużaczem, jeśli nie został skontrolowany przez wykwalifikowanego i certyfikowanego elektryka lub technika serwisowego. Do podłączenia urządzenia używaj takiego napięcia (tylko prąd zmienny), jakie podano na urządzeniu.
11. Jeśli kabel zasilający ulegnie uszkodzeniu, wymianę może przeprowadzić wyłącznie producent lub inna uprawniona osoba.



### **UWAGA:**

Jeśli czajnik będzie napełniony aż po brzegi, wrzątek może wytrysnąć na zewnątrz.

Czajnik można używać tylko z dostarczonym stojakiem.



### **OSTRZEŻENIE!**

Nie włączaj czajnika, jeśli zachodzi możliwość, że woda wewnątrz jest zamrznięta.

12. We wszystkich poniższych sytuacjach odłącz czajnik z gniazdka:  
W czajniku nie ma wody, podczas napełniania czajnika, gdy czajnik nie jest używany, przed czyszczeniem lub przeniesieniem.
13. Jeśli potrzebujesz uzyskać jakiejkolwiek informacje lub przesać czajnik do przeglądu lub naprawy do działu serwisowego, zadzwoń pod bezpłatny numer obsługi klienta. Nie naprawiaj czajnika samodzielnie.  
OSTRZEŻENIE: Nie demontuj dolnej części pokrywy czajnika ani podstawy, aby uniknąć niebezpieczeństwa pożaru lub porażenia prądem elektrycznym.
14. Nie używaj podstawy od innego czajnika. Użycie akcesoriów, które nie zostały zalecane przez producenta urządzenia, może spowodować wybuch pożaru, porażenie prądem elektrycznym lub obrażenia osób.
15. Do szczelin i otworów czajnika nie wkładaj żadnych przedmiotów.
16. Urządzenie jest przeznaczone wyłącznie do użytku domowego.  
Nie używaj urządzenia na dworze.
17. Urządzenie może być użytkowane przez dzieci powyżej 8 roku życia, jeżeli są pod nadzorem lub zostały przeszkolone w zakresie bezpiecznej obsługi urządzenia i rozumieją zagrożenia związane z nieprawidłowym użyciem. Dzieci mogą przeprowadzać czyszczenie i konserwację wyłącznie po ukończeniu 8 roku życia i pod nadzorem. Utrzymuj urządzenie i kabel zasilający z dala od dzieci poniżej 8 roku życia.

18. URZĄDZENIE JEST PRZEZNACZONE WYŁĄCZNIE DO UŻYTKU DOMOWEGO.
19. OSTRZEŻENIE: Nie otwieraj pokrywy podczas gotowania wody.
20. OSTRZEŻENIE: Pokrywę skieruj tak, aby para nie wydostawała się w kierunku uchwytu.
21. OSTRZEŻENIE: Przed zdjęciem czajnika z podstawy, odczekaj, aż sam się wyłączy.
22. OSTRZEŻENIE: Uważaj, aby woda nie rozlała się na kontakty podstawy.
23. Postępuj ostrożnie, w przypadku niewłaściwej manipulacji czajnik może spowodować poważne poparzenia.
24. Nie dotykaj wnętrza czajnika, powierzchni grzałki, która jest po użyciu bardzo gorąca.
25. Z urządzenia mogą korzystać osoby o obniżonych zdolnościach fizycznych, percepcyjnych i umysłowych lub niewielkim doświadczeniu i wiedzy, o ile jest nad nimi sprawowany nadzór lub zostały one pouczone o korzystaniu z urządzenia w bezpieczny sposób i zdają sobie sprawę z zagrożeń związanych z nieprawidłowym użyciem.
26. Dzieciom nie wolno bawić się tym urządzeniem.

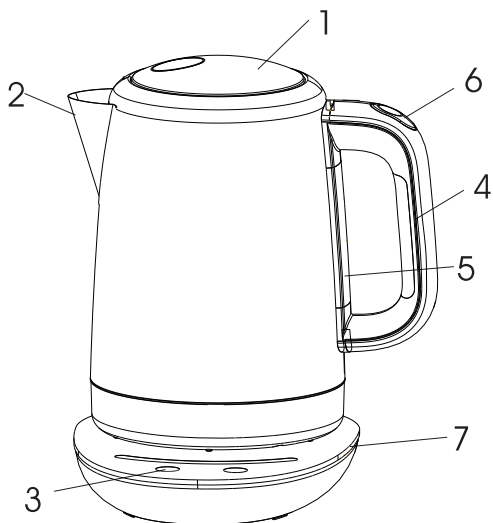
Przestrzegaj powyższych wskazówek dotyczących bezpieczeństwa

## CZĘŚĆ 2: KRÓTKI WSTĘP

Inteligentny design ułatwi Ci życie i sprawi przyjemność

- Szybkie osiągnięcie wrzenia oszczędza czas i energię.
- Zdemontowany filtr zapewni czystość wody bez żadnych obcych substancji.
- System kontroli pary automatycznie wyłączy czajnik po osiągnięciu punktu wrzenia.
- Automatyczne zapobieganie włączeniu pustego czajnika.
- Czytelny wskaźnik poziomu wody.
- Termostat bardzo wysokiej jakości.
- Obrotowa podstawa zasilająca 360°.
- Obudowa ze stali nierdzewnej.

## CZĘŚĆ 3: OPIS GŁÓWNYCH CZĘŚCI



- |             |                              |
|-------------|------------------------------|
| 1. Pokrywa  | 5. Wskaźnik poziomu wody     |
| 2. Dzióbek  | 6. Przycisk otwarcia pokrywy |
| 3. Przycisk | 7. Podstawa z zasilaniem     |
| 4. Uchwyt   |                              |

## CZĘŚĆ 4: MODEL CZAJNIK

Model	PHWK 2060
Napięcie znamionowe	220-240 V ~ 50/60 Hz
Moc znamionowa	1850-2200 W
Pojemność	1,7 l
Wymiary	234 × 166 × 266 mm
Masa	1,38 kg

## CZĘŚĆ 5: EKSPLOATACJA

Przed pierwszym użyciem i po długim okresie nieużytkowania zaleca się przynajmniej dwukrotne napełnienie czajnika świeżą wodą aż po górny znacznik, zagotowanie jej i wylanie, w celu pozbycia się drobnych nieczystości. Takiej wody nie należy pić.

1. Wciśnij przycisk blokady pokrywy na uchwycie, aby ją otworzyć.
2. Zdejmij czajnik z podstawy. Napełnij czajnik potrzebną ilością wody (nie mniejszą niż minimalna i nie większą niż maksymalna objętość.)  
Przykryj pokrywkę i postaw czajnik na podstawie.
3. Podłącz kabel zasilający do gniazdka (220 ~ 240 V, zmienny), włącz czajnik przy pomocy włącznika. Zapali się kontrolka ostrzegająca, że czajnik jest włączony.
4. Po osiągnięciu wrzenia czajnik automatycznie się wyłączy i kontrolka zgaśnie.
5. Podnieś czajnik z podstawy i wlej wodę do przygotowanego naczynia.

## CZĘŚĆ 6: CZYSZCZENIE

- Regularnie usuwaj osad mineralny, przedłużysz w ten sposób żywotność czajnika.
- Przed czyszczeniem wyjmij kabel z gniazdka i odstaw czajnik do ostygnięcia.
- Do czyszczenia powierzchni nie używaj chemikaliów, druciaków ani szorujących środków czyszczących, ponieważ zadrapałyby i uszkodziły kolorową powierzchnię.

### Sposób czyszczenia:

1. Do czajnika wlej 0,5 litra octu, uzupełnij wodą i odstaw na przynajmniej 1 godzinę;
2. Wylej roztwór z czajnika. Resztę osadu usuń wilgotną ściereką
3. Napełnij czajnik czystą wodą, zagotuj i wylej. Jeszcze raz powtórz tę czynność i czajnik będzie gotowy do następnego użycia;
4. W razie potrzeby powtórz cały proces kilkakrotnie;
5. Nie zanurzaj czajnika w wodzie. Powierzchnie czajnika można przetrzeć wilgotną ściereczką, a następnie wypolerować suchym materiałem.
6. Uchwycić górną część filtra i wyciągnij go. Wymyj dokładnie filtr czystą wodą i włóż go z powrotem do czajnika.





## WSKAZÓWKI I INFORMACJE DOTYCZĄCE GOSPODARKI ZUŻYTYM OPAKOWANIEM

Zużyty materiał z opakowania należy przekazać do wskazanego przez gminę punktu zbiórki odpadów.

### LIKWIDACJA ZUŻYTYCH URZĄDZEŃ ELEKTRYCZNYCH I ELEKTRONICZNYCH



Ten symbol umieszczony na produkcie lub w jego dokumentacji przewodniej oznacza, że zużyte urządzenia elektryczne i elektroniczne nie mogą być wyrzucane wraz ze zwykłym odpadem komunalnym. W celu zapewnienia należytej likwidacji, utylizacji i recyklingu tych wyrobów należy przekazać je do wyznaczonych punktów zbiórki odpadów. W niektórych państwach Unii Europejskiej lub innych krajach europejskich można zwrócić produkt lokalnemu sprzedawcy przy zakupie nowego produktu będącego jego odpowiednikiem. Prawidłowo likwidując produkt, pomagasz zachować cenne źródła surowców naturalnych i przeciwdziałasz ich negatywnemu wpływowi na środowisko naturalne i zdrowie ludzkie, który mógłby być wynikiem nieodpowiedniej likwidacji odpadów. Szczegółowych informacji udzieli najbliższy lokalny urząd lub najbliższy punkt zbiórki odpadów. Za nieprawidłową likwidację tego rodzaju odpadów mogą być nakładane kary zgodne z lokalnymi przepisami.

#### **Dotyczy podmiotów gospodarczych z krajów Unii Europejskiej**

Jeśli chcą Państwo likwidować urządzenia elektryczne i elektroniczne, prosimy o uzyskanie potrzebnych informacji od sprzedawcy lub dostawcy wyrobu.

#### **Likwidacja wyrobów w krajach spoza Unii Europejskiej**

Ten symbol obowiązuje w Unii Europejskiej. Jeśli chcą Państwo zlikwidować ten wyrób, prosimy o uzyskanie potrzebnych informacji dotyczących prawidłowego sposobu likwidacji od lokalnych urzędów lub od sprzedawcy.



Ten produkt spełnia wymagania dyrektyw UE dotyczących kompatybilności elektromagnetycznej i bezpieczeństwa elektrycznego.

Zastrzegamy sobie możliwość dokonywania zmian tekstu, designu i danych technicznych wyrobu bez uprzedzenia.

Język czeski jest językiem oryginału.

Adres producenta: FAST ČR, a.s., Černokostelecká 1621, Říčany CZ-251 01



FAST ČR, a.s.  
Cernokostecká 1621  
CZ-251 01 Říčany

**PHILCO**<sup>®</sup> 

**is a registered trademark used under license from  
Electrolux International Company, U.S.A.**