



EL ▪ Ρομποτική ηλεκτρική σκούπα

Μετάφραση του πρωτότυπου εγχειριδίου

ΔΙΑΒΑΖΕΤΕ ΠΡΟΣΕΚΤΙΚΑ ΚΑΙ ΦΥΛΑΣΣΕΤΕ ΓΙΑ ΜΕΛΛΟΝΤΙΚΗ ΧΡΗΣΗ.

Γενικές προειδοποιήσεις

- Η παρούσα συσκευή μπορεί να χρησιμοποιείται από παιδιά 8 ετών και άνω και από άτομα με μειωμένες σωματικές ή πνευματικές ικανότητες ή από άπειρα άτομα, εφόσον επιβλέπονται από κατάλληλο άτομο ή έχουν ενημερωθεί για τον ασφαλή τρόπο χρήσης του προϊόντος και κατανοούν τους πιθανούς κινδύνους.
- Τα παιδιά δεν πρέπει να παίζουν με τη συσκευή. Ο καθαρισμός και η συντήρηση μπορούν να εκτελούνται από τον χρήστη, αλλά όχι από παιδιά χωρίς επίβλεψη.
- Εάν το καλώδιο του προσαρμογέα ρεύματος έχει υποστεί βλάβη, πρέπει να αντικατασταθεί από τον κατασκευαστή, έναν τεχνικό σέρβις ή κάποιο άτομο με παρόμοια εξειδίκευση για να αποφευχθούν επικίνδυνες καταστάσεις.
- Δεν επιτρέπεται η χρήση της ρομποτικής ηλεκτρικής σκούπας με άλλον προσαρμογέα ρεύματος πέραν από αυτόν που τη συνόδευε αρχικά. Για να αποφευχθεί τυχόν κίνδυνος μην χρησιμοποιείτε ποτέ προσαρμογέα ρεύματος διαφορετικού τύπου.

Ηλεκτρολογική ασφάλεια

- Προτού συνδέσετε τον προσαρμογέα στην πρίζα ελέγξτε εάν τα τεχνικά στοιχεία στην ετικέτα της συσκευής συμφωνούν με την ηλεκτρική τάση της πρίζας.
- Συνδέετε τον προσαρμογέα ρεύματος μόνο σε σωστά γειωμένη πρίζα. Μην χρησιμοποιείτε καλώδιο προέκτασης.
- Μην αποσυνδέετε τον προσαρμογέα ρεύματος από την πρίζα τραβώντας το καλώδιο ρεύματος. Μπορεί να υποστεί ζημιά ο προσαρμογέας ρεύματος ή η πρίζα. Αποσυνδέετε τον προσαρμογέα ρεύματος από την πρίζα τραβώντας το φισ.
- Μην τοποθετείτε το καλώδιο του προσαρμογέα ρεύματος πάνω σε αιχμηρά αντικείμενα. Βεβαιωθείτε ότι το καλώδιο ρεύματος δεν κρέμεται από την άκρη τραπέζιου και ότι δεν βρίσκεται σε επαφή με κάποια καυτή επιφάνεια.
- Απαγορεύεται η χρήση προσαρμογέα ρεύματος με βύσμα ή καλώδιο ρεύματος που έχει υποστεί ζημιά.

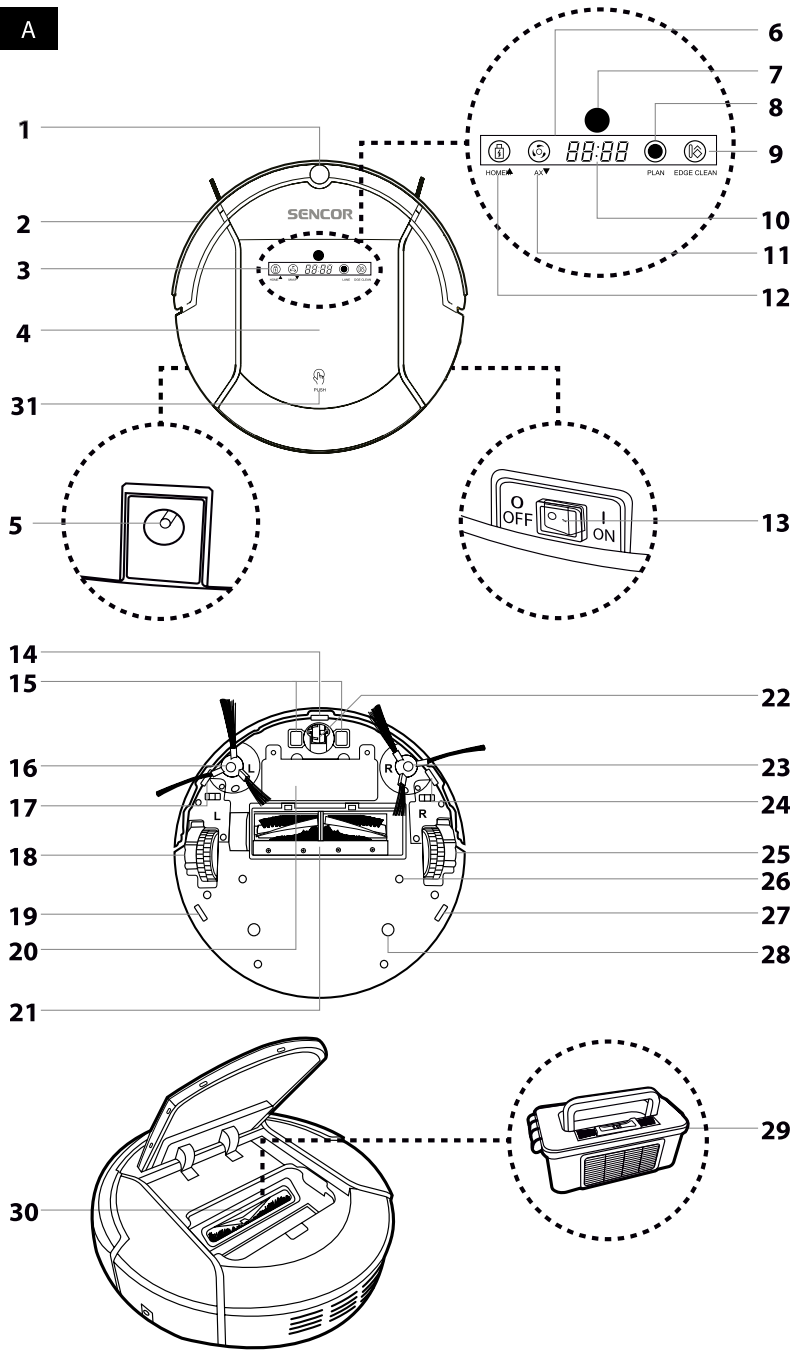
- Για ανταλλακτικά προσαρμογών ισχύος επικοινωνήστε με ένα εξουσιοδοτημένο κέντρο σέρβις.
- Μην χρησιμοποιείτε ποτέ τον προσαρμογέα ρεύματος που παρέχεται με αυτήν τη συσκευή για άλλους σκοπούς.
- Να διατηρείτε τον προσαρμογέα ρεύματος και το καλώδιό του στεγνά.
- Μην συνδέετε και αποσυνδέετε με βρεγμένα χέρια το καλώδιο του προσαρμογέα ρεύματος σε πρίζα.
- Μην αφαιρείτε το κάλυμμα των ηλεκτρονικών μερών της ρομποτικής ηλεκτρικής σκούπας, της μπαταρίας ή της βάσης φόρτισής της. Δεν περιέχουν εξαρτήματα που να μπορούν να επισκευαστούν από τον χρήστη. Αναθέστε το σέρβις της συσκευής σε εξειδικευμένα άτομα. Βεβαιωθείτε ότι η τάση της βάσης φόρτισης που παρέχεται αντιστοιχεί στη στάνταρ τάση της πρίζας.
- Για να αποφύγετε τυχόν τραυματισμό από ηλεκτροπληξία μην ψεκάζετε τη ρομποτική ηλεκτρική σκούπα με νερό και μην τη βυθίζετε σε νερό ή σε άλλο υγρό.
- Όταν δεν χρησιμοποιείτε τη ρομποτική ηλεκτρική σκούπα για μεγάλο χρονικό διάστημα, αφαιρέστε τη μπαταρία. Πριν αφαιρέσετε τη μπαταρία βεβαιωθείτε ότι η ρομποτική ηλεκτρική σκούπα έχει αποσυνδεθεί από την πρίζα και ότι ο γενικός διακόπτης βρίσκεται στη θέση απενεργοποίησης (Ο).
- Μην χρησιμοποιείτε τη ρομποτική ηλεκτρική σκούπα εάν δεν λειτουργεί σωστά, εάν έχει υποστεί ζημιά ή έχει βυθιστεί σε νερό.
- Για να αποτρέψετε τον κίνδυνο τραυματισμού από ηλεκτροπληξία μην επισκευάζετε τη ρομποτική ηλεκτρική σκούπα μόνοι σας και μην πραγματοποιείτε ρυθμίσεις. Όλες οι επισκευές πρέπει να εκτελούνται σε εξουσιοδοτημένο κέντρο σέρβις. Επεμβαίνοντας ο ίδιος/-η ίδια στη ρομποτική ηλεκτρική σκούπα κατά τη διάρκεια της περιόδου εγγύησης, διατρέχετε τον κίνδυνο ακύρωσής της.

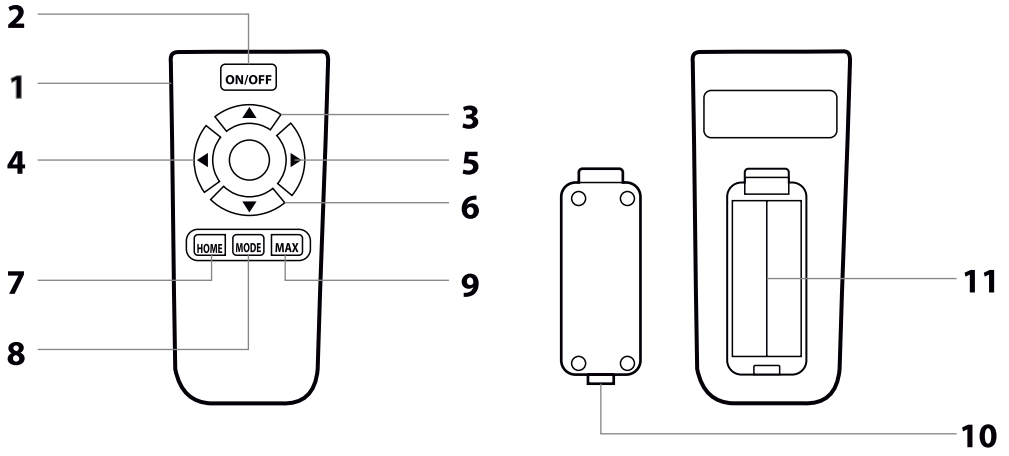
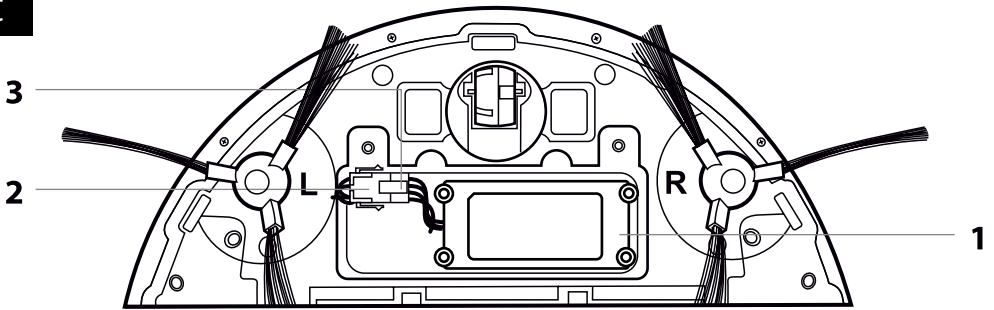
Ασφάλεια κατά τη χρήση

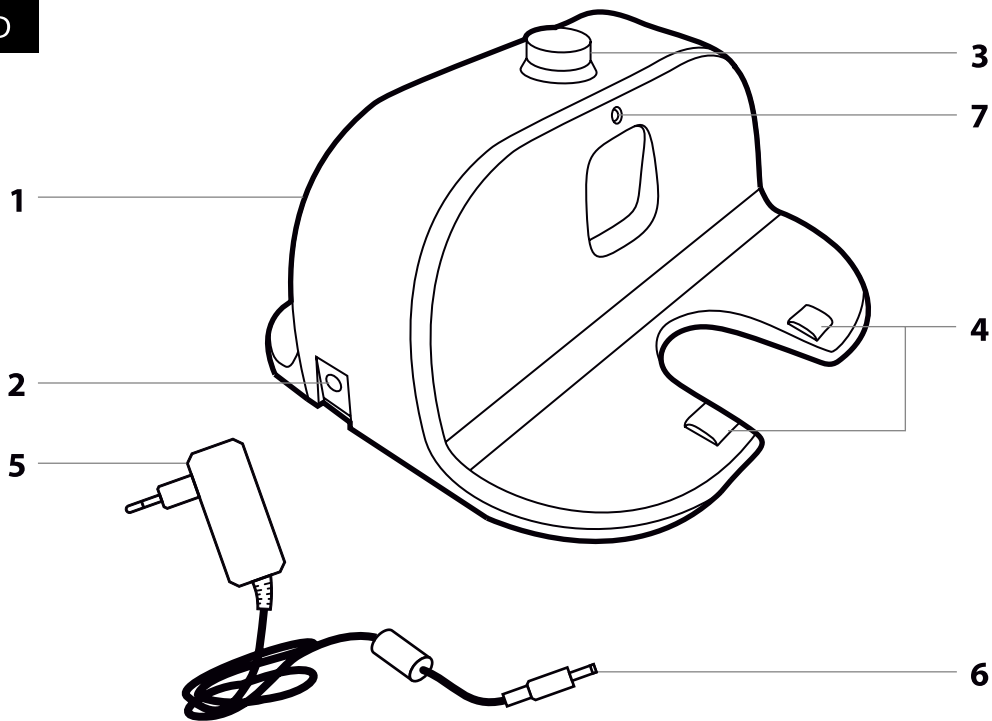
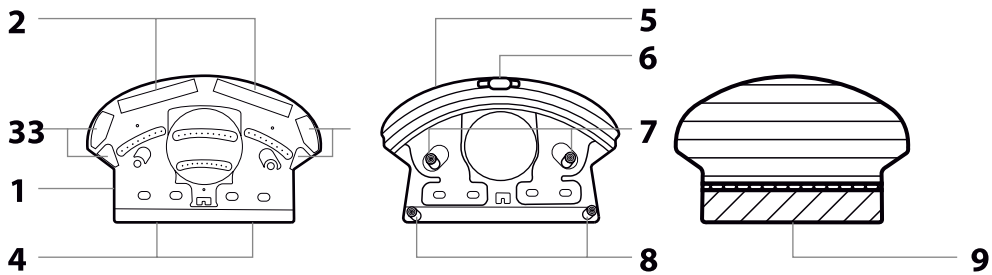
- Αυτή η ρομποτική ηλεκτρική σκούπα έχει σχεδιαστεί για χρήση σε οικίες, γραφεία και παρεμφερείς χώρους. Μην τη χρησιμοποιείτε σε χώρους με υψηλή υγρασία π.χ. στον χώρο του πλυντηρίου ρούχων ή σε μπάνια, σε βιομηχανικό περιβάλλον ή σε εξωτερικούς χώρους.
- Η ρομποτική ηλεκτρική σκούπα δεν είναι σχεδιασμένη για αναρρόφηση νερού.

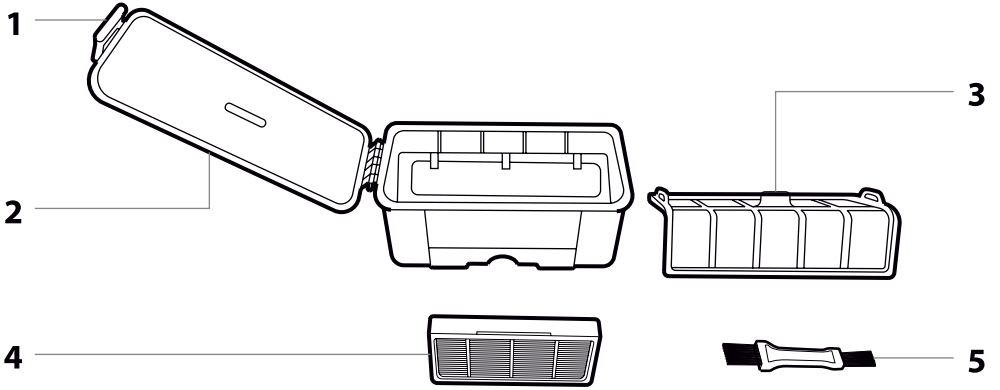
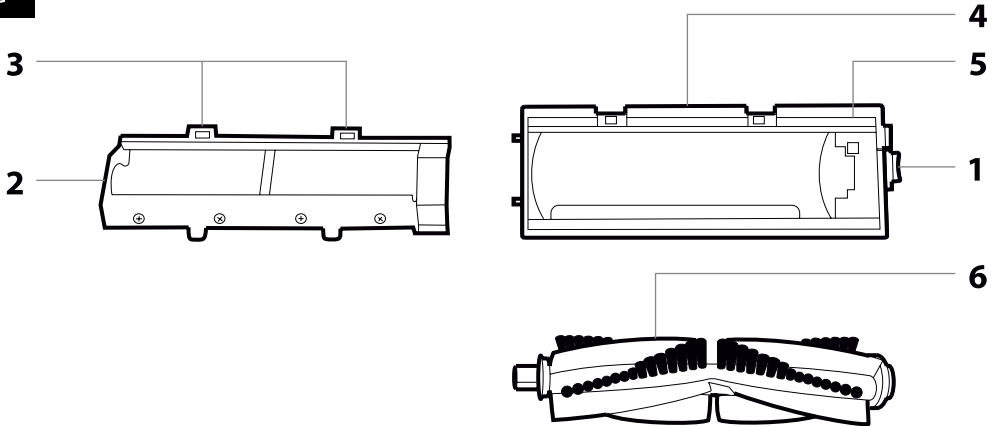
- Μην εκθέτετε τη ρομποτική ηλεκτρική σκούπα στο ηλιακό φως και μην την τοποθετείτε κοντά σε φωτιά ή συσκευές που εκπέμπουν θερμότητα.
- Να χρησιμοποιείτε τη ρομποτική ηλεκτρική σκούπα μόνο με τα γνήσια αξεσουάρ του κατασκευαστή.
- Πριν από τη χρήση βεβαιωθείτε ότι η ρομποτική ηλεκτρική σκούπα διαθέτει φίλτρο σκόνης σωστά τοποθετημένο στο δοχείο σκόνης.
- Πριν θέσετε σε λειτουργία τη ρομποτική ηλεκτρική σκούπα βεβαιωθείτε ότι η πόρτα εισόδου του διαμερίσματός σας ή του σπιτιού σας είναι κλειστή. Απομακρύνετε ρούχα, χαρτιά, παιχνίδια, ηλεκτρικά καλώδια ή καλώδια προέκτασης από το πάτωμα καθώς και άλλα αντικείμενα τα οποία μπορεί να ρουφήξει ή να μαγκώσει η ηλεκτρική σκούπα. Σηκώστε τις κουρτίνες και τα ριχτάρια που ακουμπούν στο πάτωμα ώστε να μην πιαστούν στην ηλεκτρική σκούπα. Εάν χρειάζεται, ορίστε την περιοχή καθαρισμού χρησιμοποιώντας τη μαγνητική ταινία που παρέχεται.
- Μην τοποθετείτε αντικείμενα πάνω στη ρομποτική ηλεκτρική σκούπα, μην πατάτε και μην κάθεστε πάνω της.
- Εάν η ρομποτική ηλεκτρική σκούπα βρίσκεται σε λειτουργία έχετε τον νου σας για παιδιά και κατοικίδια.
- Κατά τη λειτουργία της ρομποτικής ηλεκτρικής σκούπας βεβαιωθείτε ότι οι διέξοδοι αερισμού δεν είναι καλυμμένοι και ο σωλήνας αναρρόφησης δεν είναι φραγμένος. Διαφορετικά η ρομποτική ηλεκτρική σκούπα μπορεί να υποστεί ζημιά.
- Μην χρησιμοποιείτε τη ρομποτική ηλεκτρική σκούπα για να αναρροφήσετε τα εξής:
 - αναμμένα τσιγάρα, φλεγόμενα ή εύφλεκτα αντικείμενα, σπύρτα ή στάχτη,
 - νερό και άλλα υγρά,
 - αιχμηρά αντικείμενα π.χ. θραύσματα, βελόνες, καρφίτσες κ.λπ.,
 - αλεύρι, σοβάδες και άλλα δομικά υλικά,
 - μεγάλα κομμάτια χαρτιού ή πλαστικών τσαντών που μπορούν εύκολα να φράξουν τον σωλήνα αναρρόφησης.
- Πριν από τον καθαρισμό αποσυνδέετε πάντα τη ρομποτική ηλεκτρική σκούπα από την πρίζα και ρυθμίζετε τον γενικό διακόπτη στη θέση απενεργοποίησης.
- Για τη φόρτιση της μπαταρίας χρησιμοποιείτε μόνο τον προσαρμογέα ρεύματος που παρέχεται με τη ρομποτική ηλεκτρική σκούπα.
- Βεβαιωθείτε ότι το καλώδιο ρεύματος του προσαρμογέα δεν έρχεται σε επαφή με καυτές επιφάνειες.

A



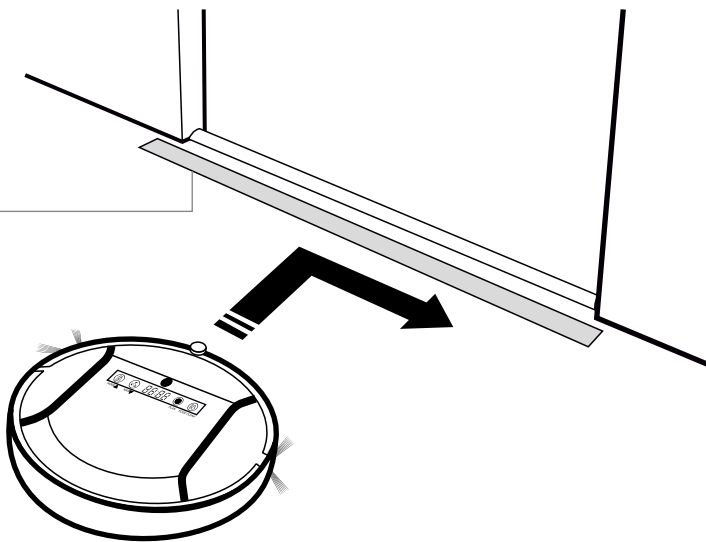
B**C**

D**E**

F**G**

H

1



EL: Σύνδεσμος για τις εφαρμογές χειρισμού της ηλεκτρικής σκούπας:

APP Store



Google Play



EL Ρομποτική ηλεκτρική σκούπα

Εγχειρίδιο χρήσης

Ενα ακόμη ηλεκρικόμηχμητή της ρομποτικής ηλεκτρικής σκούπας είναι η λειτουργία σφουγγαρίσματος, η οποία επιτρέπει το υγρό καθαρισμό των ομαλών επιφανειών οκλήρων δαπέδων. Κατά το σφουγγαρίσμα η ρομποτική ηλεκτρική σκούπα αναρροφά μικρά σωματίδια βρωμίας και σκόνης από το δάπεδο ώστε το πανί καθαρισμού να μην λερωίνεται πολύ κατά τη διάρκεια του κύκλου καθαρισμού.

Σε περίπτωση που η τάση της μπαταρίας πέσει κάτω από ένα συγκεκριμένο επίπεδο η ρομποτική ηλεκτρική σκούπα αναζητά αυτόματα τη βάση φόρτισης **D1** και συνδέεται για επαναφόρτιση πριν συνεχίσει τη λειτουργία της.

Το τηλεχειριστήριο **B1** διευκολύνει τον πρακτικό χειρισμό επιτρέποντας την ενεργοποίηση και απενεργοποίηση της ρομποτικής ηλεκτρικής σκούπας, τη ρύθμιση της αυτόματης λειτουργίας καθαρισμού, την επιλογή τρόπου λειτουργίας ή τη μεταφορά της ρομποτικής ηλεκτρικής σκούπας στη βάση φόρτισης.

ΣΤΟΙΧΕΙΑ ΧΕΙΡΙΣΜΟΥ ΤΗΣ ΡΟΜΠΟΤΙΚΗΣ ΗΛΕΚΤΡΙΚΗΣ ΣΚΟΥΠΑΣ

ΣΤΟΙΧΕΙΑ ΧΕΙΡΙΣΜΟΥ ΠΑΝΩ ΣΤΗ ΡΟΜΠΟΤΙΚΗ ΗΛΕΚΤΡΙΚΗ ΣΚΟΥΠΑ

ΔΙΑΚΟΠΤΗΣ A13 (I/O)

- Ο διακόπτης **A13** χρησιμοποιείται στην ενεργοποίηση και απενεργοποίηση της παροχής ηλεκτρικού ρεύματος στη ρομποτική ηλεκτρική σκούπα.

ΚΟΥΜΠΙ A7 (ΕΝΕΡΓΟΠΟΙΗΣΗ/ΑΠΕΝΕΡΓΟΠΟΙΗΣΗ)

- Το κουμπί **A7** έχει διάφορες λειτουργίες. Χρησιμοποιεί τη θέση της ρομποτικής ηλεκτρικής σκούπας στην αυτόματη λειτουργία καθαρισμού, στη λειτουργία αδράνειας και πίσω στη λειτουργία αναμονής και στη διακοπή της λειτουργίας της. Στις λειτουργίες ρύθμισης ώρας και προγραμματισμένου καθαρισμού χρησιμοποιεί στην επεξεύρωσή του τον ρυθμιζόμενον τμήαν.

ΚΟΥΜΠΙ A8 (PLAN)

- Το κουμπί **A8** έχει δύο λειτουργίες. Πατήστε τη θέση λειτουργία αναμονής ή κατά τη διάρκεια της φόρτισης για να εισέλθετε ή να εξέλθετε από τη λειτουργία της ρύθμισης ώρας της ηλεκτρικής σκούπας. Κρατήστε το πατημένο για περισσότερο από 5 δευτερόλεπτα για να εισέλθετε ή να εξέλθετε από τη λειτουργία ρύθμισης προγραμματισμένου καθαρισμού.

ΚΟΥΜΠΙ A9 (EDGE CLEAN)

- Πατήστε το κουμπί **A9** για να θέσετε την ηλεκτρική σκούπα στη λειτουργία καθαρισμού κατά μήκος των τοίχων στην οποία η σκούπα κινείται κατά μήκος της περιμέτρου του δωματίου και οι μηχανοκίνητες πλαινές βούρτσες **A16** και **A23** σκουπίζουν τις ακαθαρσίες κατά μήκος των τοίχων, των επίπλων και στις γωνίες ώστε να επιτευχθεί ένα άψογο καθαρίσμα.

ΘΩΝΗ ΩΡΑΣ ΚΑΙ ΜΗΝΥΜΑΤΩΝ A10

- Εδώ προβάλλονται η ώρα του συστήματος, η προγραμματισμένη ώρα καθαρισμού και κάθε μήνυμα του συστήματος της ρομποτικής ηλεκτρικής σκούπας.

ΚΟΥΜΠΙ A11 (MAX)

- Με το πάτημα του κουμπιού **B9** η ηλεκτρική σκούπα μεταβαίνει στη λειτουργία μείνισης ισχύος στην οποία η ηλεκτρική σκούπα συνεχίζει το καθαρίσμα μέχρι σχεδόν να αδειάσει η μπαταρία **C1**.

ΚΟΥΜΠΙ A12 (HOME)

- Το κουμπί **A12** έχει δύο λειτουργίες. Όταν πατηθεί ενώ η ηλεκτρική σκούπα βρίσκεται σε λειτουργία, η ηλεκτρική σκούπα αναζητεί τη βάση φόρτισης. Όταν πατηθεί στην λειτουργία ρύθμισης προγραμματισμένου καθαρισμού χρησιμοποιεί στην αύξηση της αριθμητικής τιμής.

ΣΤΟΙΧΕΙΑ ΧΕΙΡΙΣΜΟΥ ΣΤΟ ΤΗΛΕΧΕΙΡΙΣΤΗΡΙΟ



Προσοχή: Η εμβέλεια του τηλεχειριστηριού **B1** είναι σχεδόν 6 m. Εάν η ρομποτική ηλεκτρική σκούπα βρίσκεται εκτός της εμβέλειας του σήματος, το σήμα δεν μεταδίδεται.

ΚΟΥΜΠΙ B2 (ΕΝΕΡΓΟΠΟΙΗΣΗ/ΑΠΕΝΕΡΓΟΠΟΙΗΣΗ)

- Το κουμπί **B2** χρησιμοποιεί στη θέση της ρομποτικής ηλεκτρικής σκούπας στη λειτουργία αυτόματου καθαρισμού και στη διακοπή της λειτουργίας της.

ΚΟΥΜΠΙΑ ΚΑΤΕΥΘΥΝΣΗΣ ΠΟΡΕΙΑΣ

- Τα κουμπί κατεύθυνσης πορείας **B3**, **B4**, **B5** και **B6** χρησιμοποιούνται στον χειροκίνητο χειρισμό της κίνησης της ρομποτικής ηλεκτρικής σκούπας στο δάπεδο. Όταν η ηλεκτρική σκούπα κινείται στο δάπεδο η λειτουργία των μηχανοκίνητων πλαινών περιστρεφόμενων βούρτσων **A16** και **A23** συγχρονίζεται με την κίνηση των μηχανοκίνητων τροχών **A18** και **A25**. Η λειτουργία αναρρόφησης είναι απενεργοποιημένη αυτή τη στιγμή.
- Όταν πατήστε το κουμπί κατεύθυνσης πορείας **B3** η ρομποτική ηλεκτρική σκούπα κινείται προς τα μπροστά. Για συνεχόμενη πρόοδη κίνηση κρατήστε πατημένο το κουμπί **B3**. Όταν αφηριστεί το κουμπί **B3**, η ηλεκτρική σκούπα σταματάει.
- Όταν πατήστε το κουμπί κατεύθυνσης πορείας **B4**, η ηλεκτρική σκούπα γυρνάει αριστερόστροφα. Για ανεγώνιμη περιστροφή της ηλεκτρικής σκούπας, κρατήστε πατημένο το κουμπί **B4**. Όταν αφηριστεί το κουμπί **B4**, η ηλεκτρική σκούπα σταματάει.
- Όταν πατήστε το κουμπί κατεύθυνσης πορείας **B5**, η σκούπη γυρνάει δεξιόστροφα. Για συνεχόμενη περιστροφή της ηλεκτρικής σκούπας, κρατήστε πατημένο το κουμπί **B5**. Όταν αφηριστεί το κουμπί **B5**, η ηλεκτρική σκούπα σταματάει.
- Στη λειτουργία χειροκίνητου χειρισμού η ρομποτική ηλεκτρική σκούπα κινείται σύμφωνα με τα κουμπί κατεύθυνσης πορείας και στους μπροστινούς αισθητήρες: στη μπάρα προφυλαχτές **A2** και **A14**, **A17**, **A19**, **A24** και **A27** απερίτουν τις συγκρούσεις με εμπόδια και την πτώση από σκάλες.

ΚΟΥΜΠΙ B7 (HOME)

- Όταν πατήστε το κουμπί **B7** ενώ η ηλεκτρική σκούπα βρίσκεται σε λειτουργία η ηλεκτρική σκούπα αναζητεί τη βάση φόρτισης.

ΚΟΥΜΠΙ B8 (MODE)

- Πατώντας επαναλαμβανόμενα το κουμπί **B8** επιλέγετε εξοικονομικές λειτουργίες καθαρισμού της ρομποτικής ηλεκτρικής σκούπας ή ρυθμίζετε στη λειτουργία αναμονής.

ΠΡΙΝ ΑΠΟ ΤΗΝ ΠΡΩΤΗ ΧΡΗΣΗ

- Πριν από τη χρήση αυτής της συσκευής διαβάστε προσεκτικά το εγχειρίδιο χρήσης, ακόμη και στην περίπτωση που είστε ήδη εξοικειωμένος με τη χρήση παρόμοιων τύπων συσκευών. Χρησιμοποιείτε τη συσκευή μόνο όπως περιγράφεται στο παρόν εγχειρίδιο χρήσης. Φυλάσσετε αυτό το εγχειρίδιο χρήσης σε ασφαλές σημείο όπου θα μπορείτε να το βρείτε εύκολα, αν το χρειαστείτε. Στην περίπτωση που παραδώσετε τη συσκευή αυτή σε κάποιον άλλο, φροντίστε να παραδώσετε και το εγχειρίδιο χρήσης.
- Συνιστούμε να ακολουθείτε την αρχική χάρτινη συσκευασία, το υλικό συσκευασίας, την αποδείξη αγοράς μαζί με τη δήλωση ευθύνης του πωλητή ή την κάρτα εγγύησης, ταυλόγραμμα για όσο διάστημα δικαιούστε αποζημίωση για ανεπαρκή απόδοση ή κακή ποιότητα της συσκευής. Σε περίπτωση μεταφοράς της συσκευής, συνιστούμε να χρησιμοποιήσετε την αρχική συσκευασία του κατασκευαστή.
- Αφαιρέστε προσεκτικά τη συσκευή από τη συσκευασία και μην πετάξετε τα υλικά συσκευασίας προτού βρείτε όλα τα εξαρτήματα της συσκευής.

ΠΕΡΙΓΡΑΦΗ ΤΗΣ ΣΥΣΚΕΥΗΣ ΚΑΙ ΤΩΝ ΕΞΑΡΤΗΜΑΤΩΝ

A1 Δέκτης υπέρυθρων σημάτων	πλευράς (L)
A2 Μπάρα προφυλαχτής	A17 Κάτω αισθητήρας αποφυγής πτώσης
A3 Πινακας ελέγχου	A18 Αριστερός μηχανοκίνητος τροχός καουτσούκ
A4 Καπάκι	A19 Κάτω αισθητήρας αποφυγής πτώσης
A5 Υποδοχή σύνδεσης προσαρμογέα ρεύματος	A20 Κάλυμμα μπαταρίας
A6 Οθόνη	A21 Περιστρεφόμενη βούρτσα
A7 Κουμπί ενεργοποίησης/απενεργοποίησης	A22 Μηροσπίτες περιστρεφόμενου τροχού
A8 Κουμπί PLAN	A23 Περιστρεφόμενη πλαινή βούρτσα δεξιάς πλευράς (R)
A9 Κουμπί EDGE CLEAN (Καθαρισμός γωνιών)	A24 Κάτω αισθητήρας αποφυγής πτώσης
A10 Ώρα συστήματος / προγραμματισμένη ώρα καθαρισμού	A25 Δεξιάς μηχανοκίνητος τροχός καουτσούκ
A11 Κουμπί MAX	A26 Όπες προάρθρωσης βούρτσας καθαρισμού
A12 Κουμπί HOME	A27 Κάτω αισθητήρας αποφυγής πτώσης
A13 Διακόπτης I/O (ενεργοποίηση/απενεργοποίηση)	A28 Όπες προάρθρωσης βούρτσας καθαρισμού
A14 Κάτω αισθητήρας αποφυγής πτώσης	A29 Δοχείο σκόνης
A15 Επαφές φόρτισης	A30 Σωλήνας αναρρόφησης
A16 Περιστρεφόμενη πλαινή βούρτσα αριστερής	A31 Κουμπί για το άνοιγμα του καπακιού
B1 Τηλεχειριστήριο	B6 Κουμπί οπισθοκά κίνησης
B2 Κουμπί ενεργοποίησης/ απενεργοποίησης	B7 Κουμπί HOME
B3 Κουμπί πρόοδης κίνησης	B8 Κουμπί MODE (ΛΕΙΤΟΥΡΓΙΑ)
B4 Κουμπί αριστερής κίνησης	B9 Κουμπί MAX
B5 Κουμπί δεξιάς κίνησης	B10 Κάλυμμα
C1 Μπαταρία	B11 Διαμερίσμα μπαταριών
C2 Υποδοχή σύνδεσης μπαταρίας	C3 Βύσμα μπαταρίας

D1 Βάση φόρτισης	D4 Επαφές φόρτισης
D2 Βύσμα πρίζας προσαρμογέα ρεύματος	D5 Προσαρμογέα ρεύματος
D3 Πομπός υπέρυθρης ακτινοβολίας	D6 Βύσμα προσαρμογέα ρεύματος
	D7 Ένδειξη σύνδεσης ρεύματος βάσης

E1 Βάση	E6 Κάλυμμα δεξαμενής νερού
E2 Επάνω ταβία velcro	E7 Επάνω πείροι στερέωσης
E3 Πλαινή ταβία velcro	E8 Κάτω πείροι στερέωσης
E4 Κάτω ταβία velcro	E9 Αντιστατικό πανί καθαρισμού
E5 Δεξαμενή νερού	

F1 Πλαινό άγκιστρο	F4 Φίλτρο HEPA με πλαιοίο
F2 Καπάκι δοχείου σκόνης	F5 Βούρτσα καθαρισμού
F3 Φίλτρο	

G1 Άγκιστρο	G4 Κάτω κάλυμμα
G2 Επάνω κάλυμμα	G5 Σφικκτήρας
G3 Άγκιστρα	G6 Βούρτσες

H1 Μαγνητική ταινία

ΣΚΟΠΟΣ ΧΡΗΣΗΣ ΚΑΙ ΧΑΡΑΚΤΗΡΙΣΤΙΚΑ ΤΗΣ ΡΟΜΠΟΤΙΚΗΣ ΗΛΕΚΤΡΙΚΗΣ ΣΚΟΥΠΑΣ

Η ρομποτική ηλεκτρική σκούπα μπορεί να χρησιμοποιηθεί για τον καθαρισμό διαφόρων τύπων οκλήρων δαπέδων όπως ξύλινα δάπεδα ή δάπεδα επικαλυπτικων φύλλων, με πλακάκια, με βινύλιο κ.λπ. και χαλιών με χαμηλό πέλος. Στη λειτουργία αυτόματου καθαρισμού η ηλεκτρική σκούπα συνδυάζει αποτελεσματικά διάφορες διαδρομές ώστε όλο το δάπεδο να καθαριστεί με τον βέλτιστο δυνατό τρόπο.

Ο σωλήνας αναρρόφησης **A30** είναι εξοπλισμένος με μία περιστρεφόμενη βούρτσα **A21** η οποία απομακρύνει αποτελεσματικά μαλλιά, τρίχες (ώνων κ.λπ.). Οι δύο πλαινές περιστρεφόμενες βούρτσες **A16** και **A23** καθαρίζουν τα δυσπρόσιτα σημεία κατά μήκος των τοίχων, των επίπλων και τις γωνίες. Για τον καθαρισμό πολύ λερωμένων δαπέδων η ρομποτική ηλεκτρική σκούπα είναι εξοπλισμένη με σφινκτέρ σκόνης. Οι μηχανοκίνητοι τροχοί καουτσούκ **A18** και **A25** προστατεύουν τα ευαίσθητα δάπεδα έναντι γρατσουνιών και περνούν πάνω από προφίλ σύνδεσης δαπέδων ύψους 1,5 cm και ανεβαίνουν σε χαλί ύψους 2 cm. Οι υπέρυθροι αισθητήρες στη μπροστινή μπάρα **A2** απερίτουν την πρόδροση της ρομποτικής ηλεκτρικής σκούπας σε εμπόδια. Οι κάτω αισθητήρες **A14**, **A17**, **A19**, **A24** και **A27** απερίτουν την πτώση της ηλεκτρικής σκούπας από τις σκάλες και επιτρέπουν την ασφαλή λειτουργία της ηλεκτρικής σκούπας σε δωμάτια με σκάλες.

ΚΟΥΜΠΙ Β9 (MAX)

- Με το πάτημα του κουμπιού **B9** η ηλεκτρική σκούπα μεταβαίνει στη λειτουργία μέγιστης ισχύος στην οποία η ηλεκτρική σκούπα συνεχίζει το καθάρισμα μέχρι σχεδόν να αδειάσει η μπαταρία **C1**.



Προσοχή:

Όταν το τηλεχειριστήριο χρησιμοποιείται κοντά στη βάση φόρτισης η ρομποτική ηλεκτρική σκούπα μπορεί να μην αναγνωρίσει την εντολή ή ενδέχεται να μην λειτουργεί σωστά.

Όταν δεν χρησιμοποιείτε το τηλεχειριστήριο για μεγάλο χρονικό διάστημα, αφαιρείτε τις μπαταρίες.

ΠΡΟΕΤΟΙΜΑΣΙΑ ΤΗΣ ΗΛΕΚΤΡΙΚΗΣ ΣΚΟΥΠΑΣ ΓΙΑ ΛΕΙΤΟΥΡΓΙΑ

ΤΟΠΟΘΕΤΗΣΗ ΚΑΙ ΧΡΗΣΗ ΤΩΝ ΠΛΑΙΩΝ ΠΕΡΙΣΤΡΕΦΟΜΕΝΩΝ ΒΟΥΤΣΩΝ

- Οι πλάιες περιστρεφόμενες βούτσες **A16** και **A23** προορίζονται για ομαλές επιφάνειες δαπέδων και διασφαλίζουν αποτελεσματικό καθάρισμα σε γωνίες, κατά μήκος των τοίχων και των επιπέδων.
- Γυρίστε την ηλεκτρική σκούπα ανάποδα. Προετοιμάστε τις πλάιες περιστρεφόμενες βούτσες **A16** και **A23**. Πιάστε σταδιακά και τα δύο πλάιες βούτσες που περιλαμβάνονται με ακρίβεια και δύναμη στον πέγρο που προορίζονται για αυτό. Παράλληλα βεβαιωθείτε ότι ταριχόνουν οι ενδείξεις **L** και **R** τόσο στις βούτσες όσο και πάνω στη ρομποτική ηλεκτρική σκούπα. Επαναφέρετε τη ρομποτική ηλεκτρική σκούπα στη θέση λειτουργίας της.
- Όταν χρησιμοποιείτε τη ρομποτική ηλεκτρική σκούπα για να καθαρίσετε δωμάτια και χαλιά αφαιρείτε τις πλάιες περιστρεφόμενες βούτσες **A16** και **A23**. Για να τις αφαιρέσετε ακολουθήστε την αντίθετη σειρά από αυτή της συναρμολόγησης τους.

ΤΟΠΟΘΕΤΗΣΗ ΚΑΙ ΑΝΤΙΚΑΤΑΣΤΑΣΗ ΜΠΑΤΑΡΙΩΝ ΣΤΟ ΤΗΛΕΧΕΙΡΙΣΤΗΡΙΟ

- Πιάστε το αγκυρό του καλύμματος **B10** προς τα κάτω στην πίσω πλευρά του τηλεχειριστηρίου **B1** για να απελευθερώσετε και να αφαιρέσετε το κάλυμμα.
- Εισαγάγετε δύο μπαταρίες τύπου AAA (1,5 V) στο τηλεχειριστήριο **B1**. Κατά την εισαγωγή των μπαταριών, βεβαιωθείτε για τη σωστή πολικότητα, όπως εμφανίζεται στο διαμερίσμα μπαταριών **B11**. Τοποθετήστε ξανά το κάλυμμα **B10** έτσι ώστε να ακουστεί το κλικ ότι ασφαλίσει.
- Σε περίπτωση που οι μπαταρίες έχουν αδειάσει, αντικαταστήστε τις με καινούργιες. Μην συνδυάζετε μπαταρίες διαφόρων τύπων ή καινούργιες με παλιές μπαταρίες.
- Η εμβέλεια σήματος του τηλεχειριστηρίου **B1** είναι περίπου 6 m.

ΕΙΣΑΓΩΓΗ ΚΑΙ ΑΦΑΙΡΕΣΗ ΤΗΣ ΜΠΑΤΑΡΙΑΣ

- Η ρομποτική ηλεκτρική σκούπα είναι εξοπλισμένη με μπαταρία ιόντων λιθίου **C1**. Εάν η μπαταρία είναι σε ξεχωριστή συσκευασία είναι απαραίτητο πριν από την πρώτη χρήση να την τοποθετήσετε στη ρομποτική ηλεκτρική σκούπα. Χρησιμοποιείτε μόνο τύπο μπαταρίας ίσο με την πρωτότυπη.
- Γυρίστε την ηλεκτρική σκούπα ανάποδα. Ελέγξτε ότι ο διακόπτης **A13** βρίσκεται στη θέση 0 (ανεργοποίηση).
- Ξεβιδώστε τις βίδες από το κάλυμμα **A20** και αφαιρέστε το κάλυμμα **A20**.
- Συνδέστε το βύσμα **C2** το οποίο βρίσκεται μέσα στο διαμέρισμα της μπαταρίας στο βύσμα μπαταρίας **C3**. Η μπαταρία **C1** μπορεί να τοποθετηθεί μόνο προς μια κατεύθυνση. Τοποθετήστε τη μπαταρία **C1** στο διαμέρισμα μπαταρίας και κλείστε το διαμέρισμα μπαταρίας με το κάλυμμα **A20**. Στο μπροστινό μέρος του καλύμματος **A20** υπάρχουν ενδείξεις τα οποία πρέπει πρώτα να προωθηθούν στην εγκατάσταση των διαμερισμάτων μπαταρίας και μόνο τότε μπορεί το κάλυμμα **A20** να κλείσει και να στερεωθεί βιδώνοντας τις βίδες. Αφού στερεώσετε το κάλυμμα **A20** επαναφέρετε τη ρομποτική ηλεκτρική σκούπα στη θέση λειτουργίας της.
- Αφαιρέστε τη μπαταρία **C1** ακολουθώντας την αντίστροφη σειρά. Πριν αφαιρέσετε τη μπαταρία **C1** ελέγχετε πάντα ότι ο διακόπτης **A13** βρίσκεται στη θέση 0 (ανεργοποίηση).
- Εάν πρόκειται η ρομποτική ηλεκτρική σκούπα να μην χρησιμοποιηθεί για μεγάλο χρονικό διάστημα, αφαιρέστε τη μπαταρία **C1** και αποθηκεύστε τη σε ένα στεγνό, καθαρό και δροσερό μέρος το οποίο δεν είναι εύκολα προσβάσιμο από παιδιά.

ΤΟΠΟΘΕΣΙΑ ΤΗΣ ΒΑΣΗΣ ΦΟΡΤΙΣΗΣ

- Τοποθετήστε τη βάση φόρτισης **D1** κόντρα στον τοίχο σε σκληρή, επίπεδη και στεγνή επιφάνεια κοντά στην πρίζα. Βεβαιωθείτε ότι σε απόσταση 1 m αριστερά και δεξιά από τη βάση και σε απόσταση 2 m μπροστά από τη βάση δεν υπάρχουν εμπόδια ή σκάλες τα οποία εμποδίζουν τη ρομποτική ηλεκτρική σκούπα να βρει τη βάση φόρτισης **D1** και να συνδεθεί με επιτυχία.
- Εισαγάγετε το βύσμα του προσαρμογέα ρεύματος **D6** στην πρίζα **D2** της βάσης φόρτισης και τοποθετήστε το βύσμα του καλωδίου ρεύματος στην πρίζα. Τοποθετήστε το καλώδιο ρεύματος με τρόπο που να μην μπλέκεται στις βούτσες καθαρισμού της ρομποτικής ηλεκτρικής σκούπας.
- Αφού συνδεθεί στην πρίζα θα ανάψει η ενδεικτική λυχνία **D7** υποδεικνύοντας τη σύνδεση της βάσης φόρτισης σε πηγή ηλεκτρικού ρεύματος.
- Σε περίπτωση που η ρομποτική ηλεκτρική σκούπα δεν χρησιμοποιείται για μεγάλο χρονικό διάστημα αποσυνδέστε τη βάση φόρτισης **D1** από την πρίζα και αποθηκεύστε τη σε στεγνό, καθαρό και δροσερό μέρος.

ΦΟΡΤΙΣΗ ΓΙΑ ΠΡΩΤΗ ΦΟΡΑ

- Πριν από την πρώτη χρήση της ρομποτικής ηλεκτρικής σκούπας είναι απαραίτητο να φορτίσετε πλήρως τη μπαταρία **C1** για τουλάχιστον 12 ώρες.
- Βεβαιωθείτε ότι η βάση φόρτισης **D1** είναι σωστά τοποθετημένη και συνδεδεμένη σε πρίζα σύμφωνα με το κεφάλαιο Τοποθέτηση της βάσης φόρτισης. Θέστε τον διακόπτη **A13** της ρομποτικής ηλεκτρικής σκούπας στη θέση 1 (ενεργοποίηση). Πιάστε τη ρομποτική ηλεκτρική σκούπα και τοποθετήστε τη χειροκίνητα στη βάση φόρτισης έτσι ώστε να είναι συνδεδεμένες οι επαφές φόρτισης **A15** στην κάτω πλευρά της ρομποτικής ηλεκτρικής σκούπας και οι επαφές φόρτισης **D4** της βάσης φόρτισης. Μόλις συνδεθούν οι επαφές ξεκινάει η διαδικασία της φόρτισης.
- Η ρομποτική ηλεκτρική σκούπα μπορεί επίσης να φορτιστεί χωρίς τη χρήση της βάσης φόρτισης. Εισαγάγετε το βύσμα του προσαρμογέα ρεύματος **D6** στην πρίζα **A5** της ηλεκτρικής σκούπας και τοποθετήστε το βύσμα του καλωδίου ρεύματος στην πρίζα.
- Κατά τη διαδικασία της φόρτισης εμφανίζεται σταδιακά στην οθόνη **A6** από τα αριστερά προς τα δεξιά η ένδειξη «11:1».
- Μόλις η μπαταρία φορτιστεί πλήρως η διαδικασία της φόρτισης σταματάει αυτόματα. Στην οθόνη **A6** εμφανίζεται το μήνυμα «FULL» (ΠΛΗΡΟΣ ΦΟΡΤΙΣΜΕΝΗ).
- Η ρομποτική ηλεκτρική σκούπα είναι έτοιμη για χρήση.

ΚΑΘΑΡΙΣΜΟΣ ΤΗΣ ΠΕΡΙΟΧΗΣ ΚΑΘΑΡΙΣΜΟΥ ΚΑΙ ΤΗΣ ΜΑΓΝΗΤΙΚΗΣ ΤΑΝΙΑΣ

- Η ρομποτική ηλεκτρική σκούπα διατίθεται μαζί με μαγνητική ταινία. Μπορεί να χρησιμοποιηθεί για τον καθαρισμό της περιοχής καθαρισμού χωρίς να απαιτείται το κλείσιμο των πορτών ή η τοποθέτηση τεχνητών εμποδίων στη διαδρομή της ρομποτικής ηλεκτρικής σκούπας. Η ρομποτική ηλεκτρική σκούπα αναγνωρίζει τη μαγνητική ταινία και θα την προσπερνάει. Θα αρχίσει να καθαρίζει το πάτωμα προς άλλη κατεύθυνση.
- Τοποθετήστε τη μαγνητική ταινία **H1** πριν από το μέρος το οποίο δεν πρέπει να καθαριστεί ή ρομποτική ηλεκτρική σκούπα να παράδειγμα στην πόρτα του δωματίου, το χαλί, τα καλώδια στο δάπεδο ή σε μία σκάλα με στραγγιζέλες γυνίας κ.λπ.
- Προκειμένου η ταινία να εφαρμόσει καλύτερα μπορείτε να την κολλήσετε στην περιμετρο με ταινία διπλής όψης.



Σημείωση:

Η μαγνητική ταινία πρέπει να τοποθετείται πριν από κάθε συνεδρία καθαρισμού επειδή η ρομποτική ηλεκτρική σκούπα δεν αποθηκεύει τα εμπόδια στη μνήμη της.

ΛΕΙΤΟΥΡΓΙΑ ΤΗΣ ΡΟΜΠΟΤΙΚΗΣ ΗΛΕΚΤΡΙΚΗΣ ΣΚΟΥΠΑΣ

ΕΝΕΡΓΟΠΟΙΗΣΗ ΚΑΙ ΑΠΕΝΕΡΓΟΠΟΙΗΣΗ ΤΗΣ ΡΟΜΠΟΤΙΚΗΣ ΗΛΕΚΤΡΙΚΗΣ ΣΚΟΥΠΑΣ

- Ανεργοποιήστε την παροχή ρεύματος στη ρομποτική ηλεκτρική σκούπα θέτοντας τον διακόπτη **A10** στη θέση 1 (ενεργοποίηση).
- Όταν πατάτε το κουμπί **A7** (ΕΝΕΡΓΟΠΟΙΗΣΗ/ΑΠΕΝΕΡΓΟΠΟΙΗΣΗ) στον πίνακα ελέγχου ή το κουμπί **B2** (ΕΝΕΡΓΟΠΟΙΗΣΗ/ΑΠΕΝΕΡΓΟΠΟΙΗΣΗ) στο τηλεχειριστήριο εκτελείται το ακουστικό μήνυμα «System rebooting, please wait» - Επανεκκίνηση συστήματος παρακαλώ περιμένετε και στην οθόνη **A6** εμφανίζονται σταδιακά τα ψηφία 5555 έως 1111. Μετά την επανεκκίνηση η ρομποτική ηλεκτρική σκούπα μεταβαίνει στη λειτουργία αναμονής και στην οθόνη **A6** εμφανίζονται όλα τα διαθέσιμα σύμβολα. Η ρομποτική ηλεκτρική σκούπα είναι τώρα έτοιμη για χρήση.



Σημείωση:

Εάν η ρομποτική ηλεκτρική σκούπα βρίσκεται κατά την απενεργοποίηση στη βάση φόρτισης **D1** αμέσως μόλις ο διακόπτης **A13** ρυθμιστεί στη θέση 1 (ενεργοποίηση) εκτελείται το ακουστικό μήνυμα «Please turn on the power switch» - Ενεργοποιήστε τον διακόπτη ενεργοποίησης και στην οθόνη **A6** εμφανίζονται το μήνυμα αφάλατμος **E2**. Θέστε τον διακόπτη **A13** στη θέση 1 (ενεργοποίηση) και η διαδικασία φόρτισης ξεκινάει αυτόματα.

- Η ρύθμιση του διακόπτη **A13** στη θέση 0 (απενεργοποίηση) απενεργοποιεί τη ρομποτική ηλεκτρική σκούπα. Η οθόνη **A6** θα σβήσει εντελώς. Όταν η ρομποτική ηλεκτρική σκούπα είναι απενεργοποιημένη δεν αντιδρά σε κανένα κουμπί του πίνακα ελέγχου **A3** του τηλεχειριστηρίου **B1**.

ΛΕΙΤΟΥΡΓΙΑ ΑΝΑΜΟΝΗΣ

- Η λειτουργία αναμονής δηλώνει ότι η ρομποτική ηλεκτρική σκούπα είναι έτοιμη για χρήση. Η ώρα του συστήματος προβάλλεται στην οθόνη **A6** και τα σύμβολα των διαθέσιμων λειτουργιών φωτίζονται.
- Θέστε τη ρομποτική ηλεκτρική σκούπα σε λειτουργία αναμονής πατώντας το κουμπί **A7** (ΕΝΕΡΓΟΠΟΙΗΣΗ/ΑΠΕΝΕΡΓΟΠΟΙΗΣΗ) πάνω στη ρομποτική ηλεκτρική σκούπα ή το κουμπί **B2** (ΕΝΕΡΓΟΠΟΙΗΣΗ/ΑΠΕΝΕΡΓΟΠΟΙΗΣΗ) στο τηλεχειριστήριο είτε ενεργοποιώντας την παροχή ηλεκτρικού ρεύματος με τον διακόπτη **A13** ή αποσπώντας στιγμιαία τη ρομποτική ηλεκτρική σκούπα λειτουργία.

ΛΕΙΤΟΥΡΓΙΑ ΔΡΑΝΕΙΑΣ

- Η ρομποτική ηλεκτρική σκούπα μεταβαίνει σε λειτουργία αδράνειας αυτόματα μετά από δέκα λεπτά αδράνειας ή με το πάτημα του κουμπιού **A7** (ΕΝΕΡΓΟΠΟΙΗΣΗ/ΑΠΕΝΕΡΓΟΠΟΙΗΣΗ) πάνω στη ρομποτική ηλεκτρική σκούπα για περισσότερο από 3 δευτερόλεπτα. Ηχεί έναν προειδοποιητικό ήχο, η οθόνη απενεργοποιείται και η ρομποτική ηλεκτρική σκούπα μεταβαίνει αυτόματα σε λειτουργία αδράνειας.
- Για να μεταβεί η ρομποτική ηλεκτρική σκούπα από τη λειτουργία αδράνειας στην λειτουργία αναμονής πατήστε το κουμπί **A7** (ΕΝΕΡΓΟΠΟΙΗΣΗ/ΑΠΕΝΕΡΓΟΠΟΙΗΣΗ) στη ρομποτική ηλεκτρική σκούπα ή το κουμπί χειρισμού **B2** (ΕΝΕΡΓΟΠΟΙΗΣΗ/ΑΠΕΝΕΡΓΟΠΟΙΗΣΗ) στο τηλεχειριστήριο **B1**. Μόλις γίνει από τη λειτουργία αδράνειας ηχεί έναν προειδοποιητικό ήχο και εκτελείται το ακουστικό μήνυμα «System rebooting, please wait» - Επανεκκίνηση συστήματος παρακαλώ περιμένετε.

ΡΥΘΜΙΣΗ ΩΡΑΣ ΣΥΣΤΗΜΑΤΟΣ ΤΗΣ ΡΟΜΠΟΤΙΚΗΣ ΗΛΕΚΤΡΙΚΗΣ ΣΚΟΥΠΑΣ

- Η ώρα του συστήματος είναι η τρέχουσα ώρα. Πρέπει να τη ρυθμίσετε σωστά εάν θέλετε να χρησιμοποιήσετε τη λειτουργία προγραμματισμένου καθαρισμού.
- Στη λειτουργία αναμονής ή στη λειτουργία φόρτισης στη βάση πατήστε το κουμπί **A8** (PLAN) στον πίνακα ελέγχου **A3**. Στην οθόνη **A6** αρχίζουν να αναβοσβήνουν τα ψηφία πριν από την ώρα και κάτω τελευταία τα οποία υποδεικνύουν την ώρα.
- Χρησιμοποιήστε το κουμπί **A12** (HOME) ή **A11** (MAX) για να ρυθμίσετε την ώρα. Για να επαναχέσετε τη διαδικασία ρύθμισης κρατήστε πατημένο το κουμπί **A12** ή **A11**.
- Πατήστε το κουμπί **A7** (ΕΝΕΡΓΟΠΟΙΗΣΗ/ΑΠΕΝΕΡΓΟΠΟΙΗΣΗ) για να επιβεβαιώσετε την ώρα. Αρχίζουν να αναβοσβήνουν τα ψηφία μετά από την ώρα και κάτω τελευταία τα οποία υποδεικνύουν τα λεπτά.
- Χρησιμοποιήστε τα κουμπί **A12** (HOME) ή **A11** (MAX) για να ρυθμίσετε τα λεπτά. Για να επιπατήσετε τη διαδικασία ρύθμισης κρατήστε πατημένο το κουμπί **A12** ή **A11**.
- Πατήστε το κουμπί **A7** (ΕΝΕΡΓΟΠΟΙΗΣΗ/ΑΠΕΝΕΡΓΟΠΟΙΗΣΗ) για να επιβεβαιώσετε την ώρα. Η ώρα του συστήματος έχει οριστεί.
- Εάν δεν πραγματοποιήσετε καμία αλλαγή εντός 5 δευτερολέπτων η λειτουργία ρύθμισης ώρας συστήματος ακυρώνεται αυτόματα και στην οθόνη **A6** προβάλλεται η προηγούμενη ώρα. Η ρύθμιση δεν αποθηκεύεται στη μνήμη.

ΕΝΕΡΓΟΠΟΙΗΣΗ/ΑΠΕΝΕΡΓΟΠΟΙΗΣΗ ΑΚΟΥΣΤΙΚΩΝ ΜΗΝΥΜΑΤΩΝ

- Εάν προτιμάτε η ρομποτική ηλεκτρική σκούπα να μην εκπέμπει ακουστικά μηνύματα απενεργοποιήστε τη λειτουργία αυτή πατώντας ταυτόχρονα τα κουμπί **A12** (HOME) και **A8** (PLAN) στον πίνακα ελέγχου **A3** στη ρομποτική ηλεκτρική σκούπα. Η ρομποτική ηλεκτρική σκούπα θα εκπέμπει μόνο προειδοποιητικούς ήχους.
- Εάν επιθυμείτε να ενεργοποιήσετε ξανά τα ακουστικά μηνύματα πατήστε ξανά ταυτόχρονα τα κουμπί **A12** (HOME) και **A8** (PLAN).

ΕΠΙΛΟΓΗ ΛΕΙΤΟΥΡΓΙΑΣ ΚΑΘΑΡΙΣΜΟΥ ΡΟΜΠΟΤΙΚΗΣ ΗΛΕΚΤΡΙΚΗΣ ΣΚΟΥΠΑΣ



Συμβουλή:

Κατά τον πρώτο καθαρισμό σε νέο περιβάλλον παρακολουθείτε την κίνηση της ρομποτικής ηλεκτρικής σκούπας. Κατά αυτόν τον τρόπο μπορείτε να αναγνωρίσετε τυχόν εμπόδια και να τα μετακινήσετε για την επόμενη συνεδρία καθαρισμού.

ΛΕΙΤΟΥΡΓΙΑ ΑΥΤΟΜΑΤΟΥ ΚΑΘΑΡΙΣΜΟΥ

- Πατήστε το κουμπί **A7** (ENERGOΠΟΙΗΣΗ/ΑΠΕΝΕΡΓΟΠΟΙΗΣΗ) στη ρομποτική ηλεκτρική σκούπα ή στο **B2** (ENERGOΠΟΙΗΣΗ/ΑΠΕΝΕΡΓΟΠΟΙΗΣΗ) στο τηλεχειριστήριο. Η ρομποτική ηλεκτρική σκούπα μεταβαίνει στη λειτουργία αυτόματου καθαρισμού στην οποία συνδυάζει αποτελεσματικά διάφορες διαδρομές για να επιτύχει βέλτιστο καθαρισμό σε ολόκληρη την επιφάνεια του δαπέδου. Μόλις η ηλεκτρική σκούπα ολοκληρώσει το καθαρισμό αναζητά τη βάση της ώστε να επαναφορτιστεί.

ΛΕΙΤΟΥΡΓΙΑ ΚΑΘΑΡΙΣΜΟΥ ΚΑΤΑ ΜΗΚΟΣ ΤΩΝ ΤΟΙΧΩΝ

- Πατήστε το κουμπί **A9** (EDGE CLEAN) στον πίνακα ελέγχου ή πατήστε το κουμπί **B8** (MODE) στο τηλεχειριστήριο ώστε εμφανιστεί το μήνυμα **mod1** στην οθόνη **A6** και το εικονίδιο **A9** (EDGE CLEAN) να παραμείνει αναμμένο. Η ρομποτική ηλεκτρική σκούπα μεταβαίνει στη λειτουργία καθαρισμού κατά μήκος των τοίχων στην οποία η σκούπα κινείται κατά μήκος της περιμέτρου του δωματίου και οι μηχανοκίνητες πλάνες βούρτσες **A16** και **A23** σκουπίζουν τις ακαθαρσίες κατά μήκος των τοίχων, των επίπλων και στις γωνίες ώστε να επιτευχθεί ένα άψογο καθαρίσμα.

ΛΕΙΤΟΥΡΓΙΑ ΚΑΘΑΡΙΣΜΟΥ ΠΕΡΙΟΧΗΣ 2x2 ΜΕΤΡΩΝ

- Τοποθετήστε τη ρομποτική ηλεκτρική σκούπα σχεδόν στο κέντρο της περιοχής που θέλετε να καθαρίσετε.
- Κρατήστε πατημένο το κουμπί **B8** (MODE) στο τηλεχειριστήριο μέχρι να εμφανιστεί το μήνυμα **mod2** στην οθόνη **A6**. Η ρομποτική ηλεκτρική σκούπα μεταβαίνει στη λειτουργία καθαρισμού περιοχής 2x2 μέτρων στην οποία κινείται σε ευθείες παράλληλες γραμμές και καθαρίζει ένα περιοχή περίπου 2x2 μέτρων. Μόλις η ρομποτική ηλεκτρική σκούπα ολοκληρώσει το καθαρισμό αυτής της περιοχής επιστρέφει πίσω στο σημείο εκκίνησης και εκτελεί το ακουστικό μήνυμα «Cleaning complete» - Ο καθαρισμός ολοκληρώθηκε.

ΛΕΙΤΟΥΡΓΙΑ ΚΙΝΗΣΗΣ ΧΩΡΙΣ ΣΥΓΚΕΚΡΙΜΕΝΗ ΚΑΤΕΥΘΥΝΣΗ

- Κρατήστε πατημένο το κουμπί **B8** (MODE) στο τηλεχειριστήριο μέχρι να εμφανιστεί το μήνυμα **mod3** στην οθόνη **A6**. Η ρομποτική ηλεκτρική σκούπα μεταβαίνει στη λειτουργία κίνησης χωρίς συγκεκριμένη κατεύθυνση και συνεχίζει το καθαρισμό σε αυτή τη λειτουργία μέχρι σχεδόν να αδειάσει η μπαταρία **C1**. Σε περίπτωση που η ηλεκτρική σκούπα ανιχνεύσει χαμηλή τάση μπαταρίας σταματάει το καθαρισμό και εκτελεί το ακουστικό μήνυμα «Please Charge» - Παρακαλώ φορτίστε. Στη συνέχεια αναζητά τη βάση φόρτισης **D1** ώστε να συνδεθεί και να φορτίσει.

ΛΕΙΤΟΥΡΓΙΑ ΣΧΟΛΑΣΤΙΚΟΥ ΚΑΘΑΡΙΣΜΟΥ

- Κρατήστε πατημένο το κουμπί **B8** (MODE) στο τηλεχειριστήριο μέχρι να εμφανιστεί το μήνυμα **mod4** στην οθόνη **A6**. Η ρομποτική ηλεκτρική σκούπα μεταβαίνει στη λειτουργία σχολαστικού καθαρισμού και καθαρίζει την ίδια τοποθεσία τουλάχιστον δύο φορές. Η ρομποτική ηλεκτρική σκούπα συνεχίζει το καθαρισμό μέχρι σχεδόν να αδειάσει η μπαταρία **C1**. Σε περίπτωση που η ηλεκτρική σκούπα ανιχνεύσει χαμηλή τάση μπαταρίας σταματάει το καθαρισμό και εκτελεί το ακουστικό μήνυμα «Please Charge» - Παρακαλώ φορτίστε. Στη συνέχεια αναζητά τη βάση φόρτισης **D1** ώστε να συνδεθεί και να φορτίσει.

ΛΕΙΤΟΥΡΓΙΑ ΜΕΙΣΤΗΣ ΙΣΧΥΟΣ

- Πατήστε το κουμπί **A11** (MAX) στον πίνακα ελέγχου **A3** ή **B9** (MAX) στο τηλεχειριστήριο **B1**. Η ρομποτική ηλεκτρική σκούπα αρχίζει το καθαρισμό και συνεχίζει μέχρι σχεδόν να αδειάσει η μπαταρία **C1**. Σε περίπτωση που η ηλεκτρική σκούπα ανιχνεύσει χαμηλή τάση μπαταρίας σταματάει το καθαρισμό και εκτελεί το ακουστικό μήνυμα «Please Charge» - Παρακαλώ φορτίστε. Στη συνέχεια αναζητά τη βάση φόρτισης **D1** ώστε να συνδεθεί και να φορτίσει.

ΛΟΙΠΕΣ ΛΕΙΤΟΥΡΓΙΕΣ ΤΗΣ ΡΟΜΠΟΤΙΚΗΣ ΗΛΕΚΤΡΙΚΗΣ ΣΚΟΥΠΑΣ

ΕΠΙΣΤΡΟΦΗ ΣΤΟΝ ΣΤΑΘΜΟ ΦΟΡΤΙΣΗΣ ΚΑΙ ΛΕΙΤΟΥΡΓΙΑ ΦΟΡΤΙΣΗΣ

- Η ρομποτική ηλεκτρική σκούπα μεταβαίνει αυτόματα στη λειτουργία επιστροφής στη βάση φόρτισης **D1** μόλις κατά τη λειτουργία ανιχνεύσει χαμηλή τάση της μπαταρίας **C1**.
- Σε αυτή τη λειτουργία η ρομποτική ηλεκτρική σκούπα αναζητά αυτόματα τη διαδρομή προς τη βάση φόρτισης **D1** και συνδέεται ώστε να επαναφορτιστεί η μπαταρία **C1**. Εάν δεν τα καταφέρει το σύστημα εκτελεί το ακουστικό μήνυμα «Please wait» - Παρακαλώ περιμένετε και προσπαθεί ξανά να συνδεθεί με επιτυχία. Μόλις συνδεθεί επιτυχώς ξεκινάει ο κύκλος φόρτισης.
- Βεβαιωθείτε ότι η βάση φόρτισης **D1** είναι τοποθετημένη σύμφωνα με τις οδηγίες που παρέχονται στο κεφάλαιο Τοποθέτηση εγκατάστασης και χρήση της βάσης φόρτισης. Διαφορετικά η ρομποτική ηλεκτρική σκούπα μπορεί να μην συνδεθεί επιτυχώς.

ΛΕΙΤΟΥΡΓΙΑ ΠΡΟΓΡΑΜΜΑΤΙΣΜΕΝΟΥ ΚΑΘΑΡΙΣΜΟΥ

- Η λειτουργία αυτή χρησιμοποιείται για την εκ των προτέρων ρύθμιση της ώρας εφθασών η ρομποτική ηλεκτρική σκούπα πρόκειται να πραγματοποιήσει αυτόματο καθαρισμό. Η ρομποτική ηλεκτρική σκούπα θα καθαρίζει κάθε μέρα την ίδια ώρα.



Σημείωση:

Η ρύθμιση ώρας για τον προγραμματισμένο καθαρισμό βασίζεται στην ώρα συστήματος της ρομποτικής ηλεκτρικής σκούπας. Οσάοσο πριν από τη ρύθμιση της ώρας του προγραμματισμένου καθαρισμού είναι απαραίτητο να ρυθμίσετε σωστά την ώρα του συστήματος όπως περιγράφεται στο κεφάλαιο Ρύθμιση ώρας συστήματος ρομποτικής ηλεκτρικής σκούπας.

ΡΥΘΜΙΣΗ ΠΡΟΓΡΑΜΜΑΤΙΣΜΕΝΟΥ ΚΑΘΑΡΙΣΜΟΥ

- Θέστε τη ρομποτική ηλεκτρική σκούπα σε λειτουργία αναμονής.
- Στη λειτουργία αναμονής πατήστε το κουμπί **A8** (PLAN) στον πίνακα ελέγχου **A3**. Στην οθόνη **A6** αρχίζουν να αναβοβλίζουν τα ψηφία πριν από την άνω και κάτω τελεία τα οποία υποδεικνύουν την ώρα. Εάν εκνεύνη τη στιγμή θέλετε να τερματίσετε τη λειτουργία προγραμματισμένου καθαρισμού χωρίς να αποθηκεύσετε την ώρα πατήστε ξανά το κουμπί **A8** (PLAN). Εάν δεν πραγματοποιήσετε καμία αλλαγή εντός 5 δευτερολέπτων η λειτουργία προγραμματισμένου καθαρισμού ακυρώνεται αυτόματα και προβάλλεται η ώρα του συστήματος.
- Χρησιμοποιήστε το κουμπί **A12** (HOME) ή **A11** (MAX) για να ρυθμίσετε την ώρα. Για να επιτύχετε τη διαδικασία ρύθμισης, κρατήστε πατημένο το κουμπί **A12** ή **A11**.

- Πατήστε το κουμπί **A7** (ENERGOΠΟΙΗΣΗ/ΑΠΕΝΕΡΓΟΠΟΙΗΣΗ) για να επιβεβαιώσετε την ώρα. Αρχίζουν να αναβοβλίζουν τα ψηφία μετά από την άνω και κάτω τελεία τα οποία υποδεικνύουν τα λεπτά.
- Χρησιμοποιήστε τα κουμπιά **A12** (HOME) ή **A11** (MAX) για να ρυθμίσετε τα λεπτά. Για να επιτύχετε τη διαδικασία ρύθμισης, κρατήστε πατημένο το κουμπί **A12** ή **A11**.
- Πατήστε το κουμπί **A7** (ENERGOΠΟΙΗΣΗ/ΑΠΕΝΕΡΓΟΠΟΙΗΣΗ) για να επιβεβαιώσετε την ώρα. Το σύστημα εκτελεί ένα ακουστικό μήνυμα «Scheduling confirmed» - Ο προγραμματισμένος επιβεβαιώθηκε και προβάλλει την ώρα του συστήματος. Εάν η ρύθμιση της ώρα δεν επιβεβαιωθεί με το κουμπί **A7** (ENERGOΠΟΙΗΣΗ/ΑΠΕΝΕΡΓΟΠΟΙΗΣΗ) η ρύθμιση ώρα δεν αποθηκεύεται.

ΑΚΥΡΩΣΗ ΠΡΟΓΡΑΜΜΑΤΙΣΜΕΝΟΥ ΚΑΘΑΡΙΣΜΟΥ

- Ακυρώστε την ώρα του προγραμματισμένου καθαρισμού ρυθμίζοντας την τιμή της ώρας στο **00:00** ακολουθώντας την ίδια διαδικασία με το προηγούμενο κεφάλαιο. Το σύστημα εκτελεί ένα ακουστικό μήνυμα «No scheduling» - Κανένας προγραμματισμός (κανένας προγραμματισμένος καθαρισμός).

ΧΡΗΣΗΣ ΤΗΣ ΣΦΟΥΡΓΙΑΣΤΡΑΣ

- Η σφουργιαστρά είναι μια βοηθητική λειτουργία της ρομποτικής ηλεκτρικής σκούπας και προορίζεται για στεγνό ή υγρό καθαρισμό ομαλών επιφανειών οκλήρων δαπέδων. Αποτελείται από τη βάση **E1** και το αντιστατικό πακέτο **E9**. Το αντιστατικό πακέτο καθαρισμού μπορεί να χρησιμοποιηθεί σε στεγνό δάπεδο για να σκουπιστεί το σκληνό από το δάπεδο ή για να υγρανθεί εκ των προτέρων το δάπεδο με νερό και απαλό καθαριστικό καθαριστικό. Προκειμένου να αποφευχθεί η συχνή αφαίρεση και ύλη στον παντού καθαρισμού η βάση **E1** διαθέτει μια δεξαμενή νερού **E5** σε σύστημα συνεχόμενης ύληρανσης του παντού καθαρισμού. Εάν υγρανθεί το πανί καθαρισμού πριν από την τοποθέτηση στη βάση **E1** στραγγίξτε το πάντα προσεκτικά.



Προσοχή:

Χρησιμοποιείτε μόνο τη σφουργιαστρά που προορίζεται για αυτό το μοντέλο ρομποτικής ηλεκτρικής σκούπας. Μην χρησιμοποιείτε τη βάση **E1** χωρίς το αντιστατικό πακέτο καθαρισμού **E9**. Η σφουργιαστρά δεν ενδείκνυται για τον καθαρισμό χαλιών.

- Τοποθετήστε το αντιστατικό πακέτο καθαρισμού **E9** στη βάση **E1** χρησιμοποιώντας την ταινία νεύρα **E3**, **E3** και **E4** στη βάση **E1**.
- Για να χρησιμοποιήσετε τη λειτουργία σφουργιαστράς για τον καθαρισμό του κλύμα **E6** της δεξαμενής νερού **E5** και γέροντας το γεμάτο με νερό και τοποθετήστε σωστά το κλύμα στο άνοιγμα της δεξαμενής νερού.
- Γυρίστε την ηλεκτρική σκούπα ανάποδα. Τοποθετήστε τη συναρμολογημένη σφουργιαστρά χρησιμοποιώντας τους πείρους στερέωσης **E7** και **E8** στις σπές **A26** και **A28** στη ρομποτική ηλεκτρική σκούπα (όμοιες σπές υπάρχουν και στις δύο πλευρές της ρομποτικής ηλεκτρικής σκούπας). Στη συνέχεια επανασφίρετε τη ρομποτική ηλεκτρική σκούπα στην κανονική θέση λειτουργίας της.
- Επιλέξτε μία από τις λειτουργίες καθαρισμού και ξεκινήστε τη διαδικασία καθαρισμού.
- Μόλις ολοκληρωθεί η διαδικασία καθαρισμού αδειάσει το υπολειπόμενο νερό από τη δεξαμενή νερού **E5** και αφήστε τη σε ένα κατάλληλο μέρος να στεγνώσει. Πλύνετε το πανί καθαρισμού **E9** σε τρεχούμενο νερό, στούτε το προσεκτικά και αφήστε το να στεγνώσει.
- Η σφουργιαστρά αφαιρείται αυτομάτως από την αντίστροφη σειρά.

ΛΕΙΤΟΥΡΓΙΑ ΧΑΡΤΟΓΡΑΦΗΣ ΜΕ ΓΥΛΟΣΚΟΠΙΟ (ΠΛΗΘΥΝΣΗ ΣΤΟΝ ΧΩΡΟ)

- Η ρομποτική ηλεκτρική σκούπα διαθέτει την επνομαζόμενη λειτουργία χαρτογράφησης με γυροσκόπιο η οποία ανιχνεύει τη γεωμετρία του δωματίου που καθαρίζεται έτσι ώστε η ηλεκτρική σκούπα να μπορεί να καθαρίσει καλύτερα το δάπεδο. Είναι μία ενσωματωμένη λειτουργία και δεν μπορεί να τροποποιηθεί με κάποιο τρόπο.

ΛΕΙΤΟΥΡΓΙΑ ΧΕΙΡΙΣΜΟΥ ΤΗΣ ΡΟΜΠΟΤΙΚΗΣ ΗΛΕΚΤΡΙΚΗΣ ΣΚΟΥΠΑΣ ΜΕΣΩ ΕΦΑΡΜΟΓΗΣ ΣΤΟ ΚΙΝΗΤΟ ΤΗΛΕΦΩΝΟ

- Ο χειρισμός της ρομποτικής ηλεκτρικής σκούπας δύναται να πραγματοποιηθεί και μέσω smartphone ή tablet. Η εφαρμογή σας επιτρέπει να επιλέξετε τη λειτουργία καθαρισμού, να διακόψετε τη διαδικασία καθαρισμού ή να κατευθύνετε την ηλεκτρική σκούπα στη βάση φόρτισης, παρέχει επισκόπηση του χρόνου που δαπανήθηκε για το καθαρισμό και για την κατάσταση της ρομποτικής ηλεκτρικής σκούπας.
- Η εφαρμογή διατίθεται δωρεάν στο **Apple App Store** ή **Google Play Store**. Ο σύνδεσμος για την εφαρμογή διατίθεται στο τέλος του παρόντος εγχειριδίου χρήσης.



Σημείωση:

Η ρομποτική ηλεκτρική σκούπα υποστηρίζει το πρωτόκολλο επικοινωνίας IEEE802.11 b/g/n σε ζώνη συχνότητας Wi-Fi 2,4 GHz. Υποστηρίζονται τα πρότυπα κρυπτογράφησης WPA και WPA2-PSK. Εάν δεν γνωρίζετε ποια πρότυπα χρησιμοποιεί το δίκτυο Wi-Fi και ο δρομολογητής σας επικοινωνήσει με τον φορέα παροχής υπηρεσιών στο διαδίκτυο που έχετε επιλέξει ή με τον κατασκευαστή του δρομολογητή.

- Αφού πραγματοποιήσετε τη λήψη και την εγκατάσταση της εφαρμογής, η εφαρμογή σας καθοδηγεί ώστε να συνδέσετε τη ρομποτική ηλεκτρική σκούπα με το δίκτυο Wi-Fi σας.

ΦΟΡΤΙΣΗ ΤΗΣ ΡΟΜΠΟΤΙΚΗΣ ΗΛΕΚΤΡΙΚΗΣ ΣΚΟΥΠΑΣ

ΑΥΤΟΜΑΤΗ ΦΟΡΤΙΣΗ

- Μόλις η ρομποτική ηλεκτρική σκούπα ανιχνεύσει χαμηλή τάση της μπαταρίας **C1** ενώ βρίσκεται σε λειτουργία αναζητά αυτόματα τη βάση φόρτισης **D1**. Προκειμένου η ρομποτική ηλεκτρική σκούπα να μπορεί να βρει τη βάση φόρτισης και να συνδεθεί σε αυτή χρειάζεται να ανιχνεύσει το υπέρυθρο σήμα που εκπέμπει ο πομπός **D3** που βρίσκεται στη βάση φόρτισης **D1**. Για αυτόν τον λόγο συνιστούμε να αφήσετε τη βάση φόρτισης μόνιμα συνδεδεμένη στην παροχή ηλεκτρικού ρεύματος.
- Μόλις η ρομποτική ηλεκτρική σκούπα συνδεθεί στη βάση φόρτισης ξεκινάει ο κύκλος φόρτισης και η βάση φόρτισης σταματάει να μεταδίδει το υπέρυθρο σήμα. Η πλήρης φόρτιση διαρκεί περίπου 4 έως 6 ώρες. Ο πραγματικός χρόνος φόρτισης εξαρτάται από τη στάθμη της μπαταρίας. Μια πλήρως φορτισμένη μπαταρία μπορεί να λειτουργήσει για περίπου 120 ώρες.
- Κατά τη διαδικασία της φόρτισης εμφανίζεται σταθερά στην οθόνη **A6** στο ταριερά προς τα δεξιά η ένδειξη «11:1».
- Μόλις η μπαταρία **C1** φορτιστεί πλήρως η διαδικασία της φόρτισης σταματάει αυτόματα. Στην οθόνη **A6** εμφανίζεται το μήνυμα «FULL».
- Σε περίπτωση που ο επαφές φόρτισης απουσιάζουν κατά τη διάρκεια του κύκλου φόρτισης η ρομποτική ηλεκτρική σκούπα απομακρύνεται από τη βάση φόρτισης **D1** και επανακινείται για να συνεχιστεί η διαδικασία φόρτισης εκτός εάν αυτό προκλήθηκε από κάποιο εμπόδιο.

- Σε περίπτωση διακοπής ρεύματος διακόπεται ο κύκλος φόρτισης και συνεχίζεται με την επαναφορά της παροχής ηλεκτρικού ρεύματος.
- Σε περίπτωση που σημειωθεί υπέρβαση του μέγιστου ρεύματος φόρτισης η βάση φόρτισης **D1** διακόπτει αυτόματα τον κύκλο φόρτισης.

ΧΕΙΡΟΚΙΝΗΤΗ ΦΟΡΤΙΣΗ

- Εάν η ρομποτική ηλεκτρική σκούπα βρίσκεται σε λειτουργία ανωμαλίας και ανιχνεύσει χαμηλή τάση μπαταρίας τότε εκτελεί ένα ακουστικό μήνυμα «Please Charge» - Παρακαλώ φορτίστε. Όταν συμβεί αυτό πατήστε το κουμπί **A12** (HOME) στον πίνακα ελέγχου **A3** ή **B7** (HOME) στο τηλεχειριστήριο **B1**. Η ρομποτική ηλεκτρική σκούπα αναζητά αυτόματα τη βάση φόρτισης **D1** και η αυτόματη φόρτιση ξεκινά όπως περιγράφεται στο προηγούμενο κεφάλαιο.
- Σε περίπτωση που η ενσωματωμένη μπαταρία **C1** έχει αδειάσει τόσο ώστε η ηλεκτρική σκούπα δεν μπορεί να αναζητήσει τη βάση φόρτισης εμφανίζεται στην οθόνη το μήνυμα «Lo» (χαμηλή τάση). Σε αυτή την περίπτωση πρέπει να συνδέσετε χειροκίνητα την ηλεκτρική σκούπα στη βάση φόρτισης **D1**. Πριν βρθείτε σε αυτή την ενέργεια ελέγξτε ότι η βάση φόρτισης είναι συνδεδεμένη σε πρίζα. Αυτό υποδεικνύεται από το άναμμα της φωτεινής ένδειξης **D7**. Ο διακόπτης **A13** της ρομποτικής ηλεκτρικής σκούπας πρέπει να βρίσκεται στη θέση I (ενεργοποίηση).
- Γιάστε τη ρομποτική ηλεκτρική σκούπα και τοποθετήστε τη χειροκίνητα στη βάση φόρτισης έτσι ώστε να είναι συνδεδεμένες οι επαφές φόρτισης **A15** στην κάτω πλευρά της ρομποτικής ηλεκτρικής σκούπας και οι επαφές φόρτισης **D4** της βάσης φόρτισης. Μόλις συνδεθούν οι επαφές ξεκινάει η διαδικασία της φόρτισης.



Σημείωση:

Η ρομποτική ηλεκτρική σκούπα μπορεί επίσης να φορτιστεί χωρίς τη χρήση της βάσης φόρτισης. Εισαγάγετε το βύσμα του προσαρμογέα ρεύματος **D6** στην πρίζα **A5** της ηλεκτρικής σκούπας και τοποθετήστε το βύσμα του καλωδίου ρεύματος στην πρίζα.

ΦΡΟΝΤΙΔΑ ΤΗΣ ΕΝΣΩΜΑΤΩΜΕΝΗΣ ΜΠΑΤΑΡΙΑΣ

- Συνιστούμε να μην διακόπτετε τον κύκλο φόρτισης και να διατηρείτε τη μπαταρία **C1** φορτισμένη.
- Μην αφιρξείτε τη ρομποτική ηλεκτρική σκούπα να παραμείνει πλήρως φορτισμένη ή εντελώς απόφορτη για μεγάλο χρονικό διάστημα χωρίς λόγο.
- Μια μπαταρία **C1** που έχει τη δυνατότητα να παραμείνει απόφορτη για μεγάλο χρονικό διάστημα ενδέχεται να εκφορτιστεί μόνη της κάτω του επιτρεπόμενου ορίου και να προκαλέσει ανεπιθύητη βλάβη.

ΑΝΤΙΜΕΤΩΠΙΣΗ ΠΡΟΒΛΗΜΑΤΩΝ ΚΑΙ ΜΗΝΥΜΑΤΑ ΣΦΑΛΜΑΤΟΣ

- Η ρομποτική ηλεκτρική σκούπα έχει τη δυνατότητα να ανιχνεύσει μόνη της τυχόν πρόβλημα και να τα αναφέρει μέσω προειδοποιητικών ακουστικών σημάτων. Όταν συμβαίνει αυτό η ηλεκτρική σκούπα σταματάει και στην οθόνη **A6** προβάλλεται ο κωδικός του σφάλματος.
- Ο παρακάτω πίνακας σας βοηθάει να αναγνωρίσετε την αιτία και να αντιμετωπίσετε το πρόβλημα. Μόλις επιλυθεί το πρόβλημα μπορείτε να θέσετε την ηλεκτρική σκούπα πάλι σε λειτουργία.

ΚΩΔΙΚΟΣ ΜΗΝΥΜΑΤΟΣ ΣΦΑΛΜΑΤΟΣ	ΑΙΤΙΑ	ΛΥΣΗ
E2	Διακοπή παροχής ηλεκτρικού ρεύματος κατά την επαναφόρτιση ή η ρομποτική ηλεκτρική σκούπα απενεργοποιήθηκε με τον διακόπτη A13 .	<ul style="list-style-type: none"> Συνέβη διακοπή ρεύματος κατά τη διάρκεια φόρτισης της ρομποτικής ηλεκτρικής σκούπας. Η φόρτιση θα συνεχιστεί μόλις αποκατασταθεί η διακοπή ρεύματος. Εάν αυτό δεν συμβεί πατήστε το πλήκτρο HOME στην ηλεκτρική σκούπα ή στο τηλεχειριστήριο. Απενεργοποίησε την παροχή ρεύματος στη ρομποτική ηλεκτρική σκούπα θέτοντας τον διακόπτη A13 στη θέση I (ενεργοποίηση).
E3	Χαμηλή τάση του ρεύματος φόρτισης ή απουχία αυτόματης φόρτισης.	Ελέγξτε ότι ο προσαρμογέας ρεύματος D5 είναι σωστά συνδεδεμένος στη βάση φόρτισης και ότι το βύσμα είναι σωστά τοποθετημένο στην πρίζα. Ξεκινήστε ξανά τη διαδικασία φόρτισης. Εάν η ηλεκτρική σκούπα δεν φορτίζει επικοινωνήστε με το κέντρο σέρβις.
E11	Κίνδυνος πτώσης από την αριστερή πλευρά της ηλεκτρικής σκούπας.	Ο αισθητήρας αποφυγής πτώσης ανιχνύσει μια περιοχή στην οποία θα μπορούσε να σημειωθεί πτώση της σκούπας. Μετακινήστε την ηλεκτρική σκούπα σε άλλο σημείο. Καθαρίστε τον αισθητήρα αποφυγής πτώσης.
E12	Κίνδυνος πτώσης από τη δεξιά πλευρά της ηλεκτρικής σκούπας.	Ο αισθητήρας αποφυγής πτώσης ανιχνύσει μια περιοχή στην οποία θα μπορούσε να σημειωθεί πτώση της σκούπας. Μετακινήστε την ηλεκτρική σκούπα σε άλλο σημείο. Καθαρίστε τον αισθητήρα αποφυγής πτώσης.
E13	Κίνδυνος πτώσης από τη μπροστινή πλευρά της ηλεκτρικής σκούπας.	Ο αισθητήρας αποφυγής πτώσης ανιχνύσει μια περιοχή στην οποία θα μπορούσε να σημειωθεί πτώση της σκούπας. Μετακινήστε την ηλεκτρική σκούπα σε άλλο σημείο. Καθαρίστε τον αισθητήρα αποφυγής πτώσης.
E21	Ο αριστερός τροχός A18 είναι στον αέρα.	Ελέγξτε εάν ο σχετικός τροχός της ηλεκτρικής σκούπας ακουμπάει καλά στο δάπεδο. Εάν η ηλεκτρική σκούπα ανέβηκε σε κάποιο εμπόδιο ή κρέμεται πάνω από ένα κενό, μετακινήστε τη. Ελέγξτε εάν ο σχετικός τροχός περιστρέφεται ελεύθερα και εάν χρειάζεται αφαιρέστε τις ακαθαρσίες.
E22	Ο δεξιός τροχός A25 είναι στον αέρα.	Ελέγξτε εάν ο σχετικός τροχός της ηλεκτρικής σκούπας ακουμπάει καλά στο δάπεδο. Εάν η ηλεκτρική σκούπα ανέβηκε σε κάποιο εμπόδιο ή κρέμεται πάνω από ένα κενό, μετακινήστε τη. Ελέγξτε εάν ο σχετικός τροχός περιστρέφεται ελεύθερα και εάν χρειάζεται αφαιρέστε τις ακαθαρσίες.
E23	Ο μπροστινός τροχός A22 είναι στον αέρα.	Ελέγξτε εάν ο σχετικός τροχός της ηλεκτρικής σκούπας ακουμπάει καλά στο δάπεδο. Εάν η ηλεκτρική σκούπα ανέβηκε σε κάποιο εμπόδιο ή κρέμεται πάνω από ένα κενό, μετακινήστε τη. Ελέγξτε εάν ο σχετικός τροχός περιστρέφεται ελεύθερα και εάν χρειάζεται αφαιρέστε τις ακαθαρσίες.

E31	Ο αισθητήρας πρόσκρουσης στην αριστερή πλευρά ανιχνύσει ένα εμπόδιο.	Ο αισθητήρας της μπάρας προστασίας στην αντίστοιχη πλευρά της ηλεκτρικής σκούπας ανιχνύσει ένα εμπόδιο. Μετακινήστε το εμπόδιο ή την ηλεκτρική σκούπα σε άλλο σημείο.
E32	Ο αισθητήρας πρόσκρουσης στη δεξιά πλευρά ανιχνύσει ένα εμπόδιο.	Ο αισθητήρας της μπάρας προστασίας στην αντίστοιχη πλευρά της ηλεκτρικής σκούπας ανιχνύσει ένα εμπόδιο. Μετακινήστε το εμπόδιο ή την ηλεκτρική σκούπα σε άλλο σημείο.
E33	Ο αισθητήρας πρόσκρουσης στη μπροστινή πλευρά ανιχνύσει ένα εμπόδιο.	Ο αισθητήρας της μπάρας προστασίας στην αντίστοιχη πλευρά της ηλεκτρικής σκούπας ανιχνύσει ένα εμπόδιο. Μετακινήστε το εμπόδιο ή την ηλεκτρική σκούπα σε άλλο σημείο.
E41	Ο αριστερός τροχός A18 είναι υπερφορτωμένος.	Ο κινητήρας του τροχού υπερφορτώθηκε και μάγκωσε εξαιτίας ακαθαρσιών. Ελέγξτε εάν ο σχετικός τροχός περιστρέφεται ελεύθερα και εάν χρειάζεται αφαιρέστε τις ακαθαρσίες.
E42	Ο δεξιός τροχός A25 είναι υπερφορτωμένος.	Ο κινητήρας του τροχού υπερφορτώθηκε και μάγκωσε εξαιτίας ακαθαρσιών. Ελέγξτε εάν ο σχετικός τροχός περιστρέφεται ελεύθερα και εάν χρειάζεται αφαιρέστε τις ακαθαρσίες.
E43	Η αριστερή πλαινή περιστρεφόμενη βούρτσα A16 είναι υπερφορτωμένη.	Ο κινητήρας της πλαινής βούρτσας υπερφορτώθηκε και μάγκωσε εξαιτίας ακαθαρσιών. Καθαρίστε την περιστρεφόμενη βούρτσα σύμφωνα με τις οδηγίες που περιέχονται στην ενότητα συντήρησης του παρόντος χειριδίου χρήσης.
E44	Η δεξιά πλαινή περιστρεφόμενη βούρτσα A16 είναι υπερφορτωμένη.	Ο κινητήρας της πλαινής βούρτσας υπερφορτώθηκε και μάγκωσε εξαιτίας ακαθαρσιών. Καθαρίστε την περιστρεφόμενη βούρτσα σύμφωνα με τις οδηγίες που περιέχονται στην ενότητα συντήρησης του παρόντος χειριδίου χρήσης.
E45	Ο κινητήρας του ανεμιστήρα είναι υπερφορτωμένος.	Ο κινητήρας του ανεμιστήρα ήταν υπερφορτωμένος. Πιθανόν το δοχείο σκόνης A29 είναι εντελώς γεμάτο ή η περιστρεφόμενη βούρτσα A21 έχει φράξει πολύ λόγω ακαθαρσιών. Καθαρίστε την ηλεκτρική σκούπα σύμφωνα με τις οδηγίες που περιέχονται στην ενότητα συντήρησης του παρόντος χειριδίου χρήσης.
E46	Η περιστρεφόμενη βούρτσα A21 είναι υπερφορτωμένη.	Ο κινητήρας της βούρτσας υπερφορτώθηκε και μάγκωσε εξαιτίας ακαθαρσιών. Καθαρίστε την περιστρεφόμενη βούρτσα σύμφωνα με τις οδηγίες που περιέχονται στην ενότητα συντήρησης του παρόντος χειριδίου χρήσης.
LO	Η μπαταρία C1 είναι σχεδόν άδεια.	Η μπαταρία είναι σχεδόν άδεια και η ρομποτική ηλεκτρική σκούπα δεν μπορεί πλέον να φτάσει μόνη της στη βάση φόρτισης. Πρέπει να την τοποθετήσετε χειροκίνητα στη βάση.
11:11	Η μπαταρία φορτίζει.	Ενημέρωση – η ρομποτική ηλεκτρική σκούπα βρίσκεται σε λειτουργία φόρτισης.
FULL	Η φόρτιση ολοκληρώθηκε.	Ενημέρωση – η ρομποτική ηλεκτρική σκούπα είναι πλήρως φορτισμένη.
CONN	Σύνδεση στο Wi-Fi.	Ενημέρωση – η ρομποτική ηλεκτρική σκούπα προσπαθεί να συνδεθεί στο δίκτυο Wi-Fi.
FAIL	Σφάλμα σύνδεσης Wi-Fi.	Ενημέρωση – απέτυχε η σύνδεση στο δίκτυο Wi-Fi.
SUCC	Συνδεδεμένη στο δίκτυο Wi-Fi.	Ενημέρωση – η ρομποτική ηλεκτρική σκούπα έχει συνδεθεί στο δίκτυο Wi-Fi.

- Σε περίπτωση που η ρομποτική ηλεκτρική σκούπα σταματήσει και δεν μπορείτε να τη θέσετε ξανά σε λειτουργία προσπαθήστε να θέσετε τον διακόπτη **A13** στην θέση απενεργοποίησης και μετά στη θέση ενεργοποίησης. Εάν το πρόβλημα παραμείνει, επικοινωνήστε με ένα εξουσιοδοτημένο κέντρο σέρβις.

ΚΑΘΑΡΙΣΜΟΣ ΚΑΙ ΣΥΝΤΗΡΗΣΗ

- Πριν από τον καθαρισμό απενεργοποιήστε την ηλεκτρική σκούπα ρυθμίζοντας τον διακόπτη **A13** στη θέση 0 (απενεργοποίηση) και αποσυνδέστε τη βάση φόρτισης **D1** από την πρίζα.
- Για τον καθαρισμό, μην χρησιμοποιείτε ποτέ βιολωτικά προϊόντα καθαρισμού, διαλύτες κ.λπ.
- Η παραμέληση του καθαρισμού και της συντήρησης μπορεί να επηρεάσει αρνητικά τη λειτουργία της ηλεκτρικής σκούπας και να οδηγήσουν σε μειωμένη απόδοση.

ΔΟΧΕΙΟ ΣΚΟΝΗΣ ΚΑΙ ΦΙΛΤΡΑ

- Μετά από κάθε χρήση οδεύετε το δοχείο σκόνης **A29**. Πατήστε το κουμπί **A31** για να ανοίξει το καπάκι **A4** και αφαιρέστε το δοχείο σκόνης **A29**. Απελευθερώστε το πλανόδιό άγκιστρο **F1** του καποκιού του δοχείου σκόνης και ανοίξτε το καπάκι **F2**. Αφαιρέστε το φίλτρο **F3** και οδεύστε τις ακαθαρσίες από το δοχείο σκόνης **A29**. Για λόγους υγιεινής συνιστάται να το κάνετε έξω από την οικία σας.
- Καθαρίστε το δοχείο σκόνης χρησιμοποιώντας ένα βρεγμένο πανί. Σε περίπτωση έντονου βρωμιάς το δοχείο

- ακόνη **A29** πρέπει να πλύνει ολόκληρο με τρεχούμενο νερό. Πριν το πλύσιμο αφαιρέστε το πλαίσιο με το φίλτρο **F4**. Πλύνετε το δοχείο ακόνης **A29** με νερό και στεγνώστε το καλά. Τοποθετήστε το πλαίσιο με το φίλτρο **F4** ξανά στη θέση του.
- Κλείστε καλά το καπάκι **F2**. Το χαρακτηριστικό κλικ υποδεικνύει ότι το καπάκι **F2** έχει κλείσει. Τοποθετήστε το δοχείο ακόνης **A29** πίσω στη θέση του και κλείστε το καπάκι **A4**.

ΦΙΛΤΡΑ

- Καθαρίζετε τα φίλτρα **F3** και **F4** μία φορά την εβδομάδα. Αφότου αδειάζετε το δοχείο ακόνης **A29** αφαιρέστε το φίλτρο **F3** και το πλαίσιο με το φίλτρο **F4** (HEPA). Αφαιρέστε το φίλτρο **F4** από το πλαίσιο μαζί με το φίλτρο **F3**, τινάζτε το για να καθαρίσει έξω από την οικία σας. Σε περίπτωση που έντονη βρωμιά πλύνετε το φίλτρο **F3** σε τρεχούμενο χλιαρό νερό. Αφού το πλύνετε, αφιστήτε το φίλτρο **F3** να στεγνώσει με φυσικό τρόπο. Καθαρίστε το φίλτρο **F4** (HEPA) χρησιμοποιώντας τη βούρτσα **F5** που περιλαμβάνεται. Βάλτε τα φίλτρα **F3** και **F4** πίσω στη θέση τους. Προτού τοποθετήσετε ξανά τα φίλτρα **F3** και **F4** στη θέση τους βεβαιωθείτε ότι είναι εντελώς στεγνά. Για λόγους υγιεινής συνιστούμε τα φίλτρα **F3** και **F4** να αντικαθίστανται κάθε τρεις μήνες.



Σημείωση:

Το φίλτρο **F4** είναι φίλτρο τύπου HEPA το οποίο σημαίνει ότι είναι ένα εξαιρετικά αποτελεσματικό φίλτρο για τα αερόφερτα σωματίδια. Σκοπός του είναι να αιχμαλωτίζει τα πιο λεπτά σωματίδια ακόνης τα οποία δεν αιχμαλωτίζει το φίλτρο **F3**.

ΣΦΟΥΓΓΑΡΙΣΤΡΑ

- Μετά από κάθε χρήση της σφουγγαρίστρας αφαιρέστε το αντιστατικό πανί καθαρισμού **E9** και το πλένετε στο χέρι με χλιαρό νερό προσθέτοντας μικρή ποσότητα απολυτο απορρυπαντικού ακόνης και το αφήνετε να στεγνώσει φυσικά. Σκουπίστε τη βάση **E1** χρησιμοποιώντας ένα ελαφρύ βρεγμένο πανί και έπειτα ακουπίστε τη για να στεγνώσει.

ΚΕΝΤΡΙΚΗ ΠΕΡΙΣΤΡΕΦΟΜΕΝΗ ΒΟΥΡΤΣΑ

- Πατήστε το άγκιστρο **G1** της κεντρικής περιστρεφόμενης βούρτσας **A21** και αφαιρέστε την περιστρεφόμενη βούρτσα **A21** μαζί με ολόκληρο το κάλυμμα **G2** και **G4**.
- Χρησιμοποιήστε ένα ελαφρύ βρεγμένο πανί για να καθαρίσετε τον σωλήνα αναρρόφησης **A30** και την περιοχή στην οποία είναι τοποθετημένη η περιστρεφόμενη βούρτσα **A21**.
- Πατήστε προς τα κάτω τα άγκιστρα **G3** στο επάνω κάλυμμα **G2** και αφαιρέστε το επάνω κάλυμμα **G2**. Στη συνέχεια ανοίξτε τον σφραγιστή **G5** και αφαιρέστε την περιστρεφόμενη βούρτσα από το κάτω κάλυμμα **G4**. Αφαιρέστε κάθε ακαθαρσία και υλικό (ακόνη, μαλλιά, τρίχες ζώων κ.λπ.) από τη βούρτσα **G6** της περιστρεφόμενης βούρτσας **A21**.
- Συναρμολογήστε ξανά την περιστρεφόμενη βούρτσα **A21** ακολουθώντας την αντίθετη σειρά από αυτήν της αφαίρεσής της.

ΠΛΕΥΡΙΚΕΣ ΠΕΡΙΣΤΡΕΦΟΜΕΝΕΣ ΒΟΥΡΤΣΕΣ

- Αφαιρέστε τις πλάγιες περιστρεφόμενες βούρτσες **A16** και **A23** τραβώντας προς τα επάνω. Αφαιρέστε τυχόν ακαθαρσίες και υλικό από τις περιστρεφόμενες βούρτσες **A16** και **A23** και από την περιοχή που ήταν τοποθετημένες. Αφότου τις καθαρίσετε, τοποθετήστε τις ξανά. Εάν έχουν φοβηθεί αντικαταστήστε τις με καινούργιες.

ΠΛΗΡΗΣ ΡΟΜΠΟΤΙΚΗ ΗΛΕΚΤΡΙΚΗ ΣΚΟΥΠΑ

- Σκουπίστε τακτικά την επιφάνεια της ρομποτικής ηλεκτρικής σκούπας χρησιμοποιώντας ένα μαλακό ελαφρύ βρεγμένο πανί.
- Τουλάχιστον μία φορά τον χρόνο ή πιο συχνά καθαρίζετε τον μπουρνοί περιστρεφόμενο τροχό **A22**, τους μηχανοκίνητους τροχούς **A18** και **A25**, την κεντρική περιστρεφόμενη βούρτσα **A21**, τον σωλήνα αναρρόφησης **A30**, τις πλάγιες περιστρεφόμενες βούρτσες **A16** και **A23**, τις επαφές φόρτισης **A15**, τους μπουρνοί αισθητήρες της μάρας προφυλακής **A2**, τους κάτω αισθητήρες **A14**, **A17**, **A19**, **A24** και **A27** και τη βάση φόρτισης **D1**.
- Αφαιρέστε πρώτα τυχόν χονδροειδείς ακαθαρσίες από τον μπουρνοί περιστρεφόμενο τροχό **A22** και τους μηχανοκίνητους τροχούς **A18** και **A25**. Στη συνέχεια καθαρίστε γύρω από την περιμέτρο τους χρησιμοποιώντας ένα ελαφρύ βρεγμένο πανί και έπειτα ακουπίστε για να στεγνώσουν. Μην ξεχνάτε να καθαρίζετε και την περιοχή γύρω από τους τροχούς.
- Σκουπίστε τους αισθητήρες που βρίσκονται στη μάρα προφυλακής **A2**, τους αισθητήρες **A14**, **A17**, **A19**, **A24** και **A27** στην κάτω πλευρά της ρομποτικής ηλεκτρικής σκούπας, την επιφάνεια της βάσης φόρτισης **D1** και των επαφών φόρτισης **D4** χρησιμοποιώντας ένα μαλακό στεγνό πανί ή μαπατονέτες.

ΑΠΟΘΗΚΕΥΣΗ

- Όταν δεν χρησιμοποιείτε τη ρομποτική ηλεκτρική σκούπα για μεγάλο χρονικό διάστημα, εκτελέστε τα ακόλουθα:
- Καθαρίστε τη ρομποτική ηλεκτρική σκούπα όπως περιγράφεται στο κεφάλαιο Καθαρισμός και συντήρηση.
 - Αποσυνδέστε τη μπαταρία **C1** και αφαιρέστε την από τη ρομποτική ηλεκτρική σκούπα όπως περιγράφεται στο κεφάλαιο Εισαγωγή και αφαίρεση της μπαταρίας.
 - Αφαιρέστε τις μπαταρίες από το τηλεχειριστήριο **B1** σύμφωνα με τη διαδικασία Εισαγωγής και τοποθέτησης μπαταριών στο τηλεχειριστήριο.
 - Αποσυνδέστε τη βάση φόρτισης **D1** από την πρίζα.
 - Αποθηκεύστε τη ρομποτική ηλεκτρική σκούπα με όλα τα εξαρτήματά της σε στεγνό, καθαρό και δροσερό μέρος.

ΤΕΧΝΙΚΕΣ ΠΡΟΔΙΑΓΡΑΦΕΣ

Ρομποτική ηλεκτρική σκούπα

Διαστάσεις (διάμετρος x ύψος)	335 x 85 mm
Βάρος	2,5 kg
Χρόνος λειτουργίας με μία φόρτιση	έως 120 λεπτά
Χωρητικότητα δοχείου ακόνης	500 ml

Προσαρμογές ρεύματος

Εύρος ανομοιαστικής τάσης	100–240 V AC
Ανομοιαστική συχνότητα	50/60 Hz
Έξοδος	5–30 V, 2,1 A

Μπαταρία

Τύπος: ιόντων λιθίου 2,150 mAh

Έξοδος	14,4 V
Είσοδος	0,4 A
Ισχύς	600 mA
Χρόνος φόρτισης 4–6 ώρες	

Σταθμός φόρτισης

Εύρος ανομοιαστικής τάσης	100–240 V AC
Ανομοιαστική συχνότητα	50/60 Hz
Έξοδος	24V, 600 mA

Το επίπεδο εκπομπής θορύβου είναι χαμηλότερο από 60 dB(A), το οποίο αντιστοιχεί στο επίπεδο Α της ηχητικής ισχύος σε σχέση με την ηχητική ισχύ αναφοράς 1 pW.

ΕΠΕΞΗΓΗΣΗ ΤΗΣ ΤΕΧΝΙΚΗΣ ΟΡΟΛΟΓΙΑΣ



Κατηγορία ασφαλείας για προστασία από ηλεκτροπληξία:

Κατηγορία II – Η προστασία από ηλεκτροπληξία επιτυγχάνεται με διπλή μόνωση ή με μόνωση υψηλής αντοχής.

Οι παρούσες οδηγίες χρήσης υποκείμεται σε αλλαγές στο κείμενο και στις τεχνικές παραμέτρους.

ΑΠΟΡΡΙΨΗ ΧΡΗΣΙΜΟΠΟΙΗΜΕΝΩΝ ΜΠΑΤΑΡΙΩΝ

Πριν παραδώσετε το προϊόν σε κάποια εξειδικευμένη μονάδα συλλογής, πρέπει να διασφαλίσετε ότι έχει αφαιρεθεί η ενσωματωμένη μπαταρία. Πριν αφαιρέσετε τη μπαταρία βεβαιωθείτε ότι ο διακόπτης **A13** έχει ρυθμιστεί στη θέση 0 (απενεργοποίηση). Ξεβιδώστε τις βίδες από το κάλυμμα **A20** και αφαιρέστε το κάλυμμα **A20**. Αποσυνδέστε την επαφή **C3** από την επαφή **C2** και αφαιρέστε τη μπαταρία **C1**. Τοποθετήστε ξανά το κάλυμμα της μπαταρίας **A20**.



Αυτό το σύμβολο υποδεικνύει ότι οι χρησιμοποιημένες μπαταρίες δεν κατατάσσονται στα τυπικά οικιακά απορρίμματα. Παραδώστε τις χρησιμοποιημένες μπαταρίες στα καθορισμένα σημεία συλλογής για την ορθή απόρριψη. Η σωστή απόρριψη των μπαταριών θα βοηθήσει στην αποφυγή των αρνητικών επιπτώσεων για το περιβάλλον και την υγεία.

Απόρριψη σε άλλες χώρες εκτός της Ευρωπαϊκής Ένωσης.

Αυτό το σύμβολο ισχύει στην Ευρωπαϊκή Ένωση. Αν επιθυμείτε να απορρίψετε τις χρησιμοποιημένες μπαταρίες, ζητήστε τις απαραίτητες πληροφορίες σχετικά με τη σωστή μέθοδο απόρριψής από τις τοπικές αρχές ή το κατάστημα αγοράς.

ΟΔΗΓΙΕΣ ΚΑΙ ΠΛΗΡΟΦΟΡΙΕΣ ΣΧΕΤΙΚΑ ΜΕ ΤΗΝ ΑΠΟΡΡΙΨΗ ΤΩΝ ΧΡΗΣΙΜΟΠΟΙΗΜΕΝΩΝ ΥΛΙΚΩΝ ΣΥΣΚΕΥΑΣΙΑΣ

Απορρίψτε τα χρησιμοποιημένα υλικά συσκευασίας σε κάποιο ειδικό χώρο απορριμμάτων του δήμου σας.

ΑΠΟΡΡΙΨΗ ΧΡΗΣΙΜΟΠΟΙΗΜΕΝΟΥ ΗΛΕΚΤΡΙΚΟΥ ΚΑΙ ΗΛΕΚΤΡΟΝΙΚΟΥ ΕΞΟΠΛΙΣΜΟΥ



Όταν προϊόντα ή πρωτότυπα έγγραφα φέρουν αυτό το σύμβολο, αυτό σημαίνει ότι τα χρησιμοποιημένα ηλεκτρικά ή ηλεκτρονικά προϊόντα δεν πρέπει να απορριπτούν μαζί με τα υπόλοιπα οικιακά απορρίμματα. Για την ορθή απόρριψη, ανανέωση και ανακύκλωση, παραδώστε αυτές τις συσκευές σε καθορισμένα σημεία συλλογής. Εναλλακτικά, σε ορισμένες χώρες της Ευρωπαϊκής Ένωσης ή άλλες ευρωπαϊκές χώρες μπορείτε να επιστρέψετε τη συσκευή στο τοπικό κατάστημα από όπου την αγοράσατε κατά την αγορά μιας νέας παρόμοιας συσκευής. Η ορθή απόρριψη αυτού του προϊόντος συμβάλλει στην εξοικονόμηση πολύτιμων φυσικών πόρων και προστατεύει το περιβάλλον και την ανθρώπινη υγεία που διαφορετικά θα επηρεάζονταν από την ακατάλληλη απόρριψη των απορριμμάτων. Για περισσότερες λεπτομέρειες, συμβουλευτείτε τις τοπικές αρχές ή κάποια μονάδα συλλογής απορριμμάτων. Σύμφωνα με τους εθνικούς κανονισμούς, ενδεχομένως να επιβάλλονται πρόστιμα για την εσφαλμένη απόρριψη αυτού του τύπου απορριμμάτων.



Το συγκεκριμένο προϊόν πληροί όλες τις βασικές απαιτήσεις των σχετικών με αυτό οδηγιών της Ε.Ε.

Για επιχειρήσεις με έδρα σε χώρες της Ευρωπαϊκής Ένωσης

Αν θέλετε να απορρίψετε ηλεκτρικές ή ηλεκτρονικές συσκευές, ζητήστε τις απαραίτητες πληροφορίες από το κατάστημα πώλησης ή τον προμηθευτή σας.

Απόρριψη σε άλλες χώρες εκτός της Ευρωπαϊκής Ένωσης.

Αυτό το σύμβολο ισχύει στην Ευρωπαϊκή Ένωση. Εάν επιθυμείτε να απορρίψετε αυτό το προϊόν ζητήστε τις απαραίτητες πληροφορίες σχετικά με τη σωστή μέθοδο απόρριψής από τον τοπικό δημοτικό φορέα ή το κατάστημα αγοράς.