

# Vysávač 2 v 1 (bezvreckový & vreckový)

Návod na obsluhu

SK



**SENCOR®**

SVC 900

## Preklad pôvodného návodu

Pred uvedením tohto výrobku do prevádzky sa, prosím, oboznáňte s návodom na jeho obsluhu, a to aj v prípade, že ste už oboznámení s používaním výrobkov podobného typu. Výrobok používajte iba tak, ako je popísané v tomto návode na obsluhu. Návod uschovajte pre prípad ďalšej potreby.

Minimálne počas záruky odporúčame uschovať originálny obal vrátane vnútorného baliaceho materiálu, pokladničný doklad a záručný list. V prípade prepravy zabalte prístroj späť do originálnej škatule od výrobcu, zaistíte si tak maximálnu ochranu výrobku pri prípadnom transporte (napr. sťahovanie alebo odoslanie do servisného strediska).

**OBSAH**

DÔLEŽITÉ BEZPEČNOSTNÉ UPOZORNENIA .....	3
POPIS VÝROBKU .....	6
ZOSTAVENIE VYSÁVAČA .....	7
POKYNY NA POUŽÍVANIE .....	8
ULOŽENIE VYSÁVAČA A PRÍSLUŠENSTVO .....	9
ČISTENIE A ÚDRŽBA .....	9
RIEŠENIE PROBLÉMOV .....	12
TECHNICKÉ ÚDAJE .....	13
OBSAH DODÁVKY .....	13
POKYNY A INFORMÁCIE O ZAOBCHÁDZANÍ S POUŽITÝM OBALOM .....	14
LIKVIDÁCIA POUŽITÝCH ELEKTRICKÝCH A ELEKTRONICKÝCH ZARIADENÍ .....	14

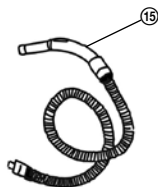
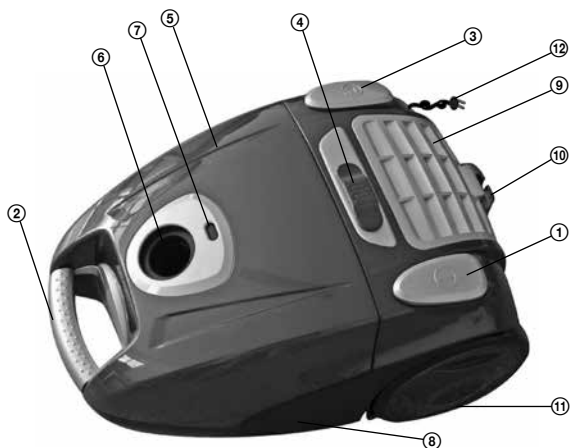
## **DÔLEŽITÉ BEZPEČNOSTNÉ UPOZORNENIA ČÍTAJTE POZORNE A USCHOVAJTE ICH NA BUDÚCE POUŽITIE.**

- Tento vysávač môžu používať deti vo veku 8 rokov a staršie a osoby so zníženými fyzickými, zmyslovými alebo mentálnymi schopnosťami alebo s nedostatkom skúseností a znalostí, pokiaľ sú pod dozorom alebo boli poučené o používaní tohto vysávača bezpečným spôsobom a rozumejú prípadným nebezpečenstvám. Deti sa s vysávačom nesmú hrať. Čistenie a údržbu vykonávanú používateľom nesmú vykonávať deti bez dozoru. Vysávač a jeho príslušenstvo udržiajte mimo dosahu detí mladších ako 8 rokov.
- Tento vysávač je určený na použitie v domácnostiach, kanceláriách a podobných priestoroch. Nepoužívajte ho v priemyselnom prostredí.
- Vysávač nevystavujte priamemu slnečnému žiareniu a neumiestňujte ho do blízkosti otvoreného ohňa alebo prístrojov, ktoré sú zdrojom tepla.
- Pred pripojením sieťového kábla k zásuvke sa uistite, že sa zhoduje nominálne napätie uvedené na typovom štítku vysávača s elektrickým napätím zásuvky.
- Dbajte na to, aby sa sieťový kábel nedotýkal horúceho povrchu alebo ostrých predmetov.
- Vysávač neponárajte do vody alebo inej tekutiny ani ich neoplachujte pod tečúcou vodou.
- Pred zapnutím vysávača sa uistite, že je v ňom vložené prachové vrecúško a že vstupný mikrofilter a výstupný filter je inštalovaný na svojom mieste.

- Dbajte na to, aby pri prevádzke vysávača neboli blokované otvory na výstup vzduchu alebo nasávací otvor.
- Vysávač nepoužívajte na vysávanie:
  - tlejúcich cigariet, horiacich predmetov, zápaliiek alebo žeravého popola;
  - vody a iných tekutín;
  - horľavých alebo prchavých látok;
  - ostrých predmetov, ako sú napr. črepy, ihly, špendlíky a pod.;
  - múky, omietky, cementu a iných stavebných materiálov;
  - väčších kusov papiera alebo plastových vrecúšok, ktoré môžu ľahko zablokovať nasávací otvor.
- Pri vysávaní niektorých typov podlahových krytín môže dôjsť k vzniku elektrostatického náboja, ktorý nepredstavuje pre používateľa žiadne nebezpečenstvo.
- Nasávaciu hubicu alebo trubicu neprikladajte k žiadnym častiam na tvári.
- Vysávač vždy vypnite a odpojte od sieťovej zásuvky, pokiaľ ho nechávate bez dozoru, po ukončení používania a pred čistením.
- Sieťový kábel odpájajte od zásuvky ťahom za zástrčku, nie za sieťový kábel. Inak by mohlo dôjsť k poškodeniu sieťového kábla alebo zásuvky. Pri navíjaní pridržievajte sieťový kábel rukou.
- Ak je sieťový kábel poškodený, musí ho nahradiť autorizované servisné stredisko, aby sa zabránilo vzniku nebezpečnej situácie. Vysávač s poškodeným sieťovým káblom je zakázané používať.

- Nepoužívajte vysávač, ak nefunguje správne, ak bol poškodený alebo ponorený do vody. Vysávač neopravujte sami ani ho žiadnym spôsobom neupravujte. Všetky opravy zverte autorizovanému servisnému stredisku. Zásahom do spotrebiča sa vystavujete riziku straty zákonného práva z chybného plnenia, prípadne záruky za akosť.

## POPIS VÝROBKU



- ① tlačidlo ŠTART/STOP
- ② držadlo
- ③ tlačidlo navíjania kábla
- ④ regulácia výkonu motora
- ⑤ predný kryt
- ⑥ otvor pre nasávanie vzduchu
- ⑦ indikátor naplnenia vrecka
- ⑧ podvozok

- ⑨ mriežka výstupného H.E.P.A. filtra
- ⑩ parkovacia poloha
- ⑪ koleso
- ⑫ napájací kábel
- ⑬ kombinovaná hubica
- ⑭ teleskopická trubica
- ⑮ hadica
- ⑯ podlahová hubica

## ZOSTAVENIE VYSÁVAČA

### Vložte hadicu do otvoru pre nasávanie vzduchu

Stlačte súčasne obe poistky na koncovke hadice a koncovku zasuňte do otvoru na vysávači, kým nezačujete cvaknutie. Hadica je teraz zaistená v správnej polohe.

### Nasadte držadlo na teleskopickú trubicu

Držadlo nasadte na širšiu časť teleskopickej trubice.

### Nasadte podlahovú hubicu na teleskopickú trubicu

Podlahovú hubicu nasadte na užšiu časť teleskopickej trubice.

### Upravte dĺžku teleskopickej trubice

Podľa potreby si upravte dĺžku teleskopickej trubice – posuňte a držte poistku na trubici v smere šípok a súčasne nastavte požadovanú dĺžku trubice. Potom poistku povoľte a trubicu ešte o kúsok posuňte, až začujete cvaknutie. Dĺžka teleskopickej trubice je teraz zaaretovaná.

### Zvoľte typ prachového zásobníka

Tento vysávač je možné používať buď ako bezvreckový, alebo ako vreckový. Zvoľte vami preferovaný spôsob vysávania a podľa toho založte do vysávača buď prachovú nádobu (obr. 1), alebo prachové vrecko (obr. 2).

obrázok 1



obrázok 2



### Upozornenie:

Pri použití variantu s prachovým vreckom nezabudnite do drážok pred motor zasunúť tiež mriežku s dodávaným vstupným molitanovým filtrom.

## POKYNY NA POUŽÍVANIE

### Pripojenie vysávača k elektrickej sieti

Ťahom za koncovku vytiahnite z vysávača požadovanú dĺžku prívodného kábla. Jeho vidlicu potom zasuňte do elektrickej zásuvky.

**Upozornenie:**

Žltá značka na napájacom kábli upozorňuje na blížiaci sa koniec dĺžky prívodného kábla. Kábel nevyťahujte za červenú značku.

### Nastavenie podlahovej hubice podľa typu povrchu

Podľa typu vysávaného povrchu nastavte klapkou podlahovú hubicu nasledovne:

- Pri vysávaní kobercov zasuňte štetiny klapkou.
- Pri vysávaní tvrdých (hladkých) podláh štetiny klapkou vysuňte.

### Zapnutie (vypnutie) vysávača

Pre zapnutie (vypnutie) vysávača stlačte tlačidlo ŠTART/STOP na tele vysávača.

### Regulácia nasávania

Nasávanie môžete regulovať posuvným jazdcom na tele prístroja a v menšom rozsahu tiež posuvnou klapkou na držadle hadice.

**Tip:**

Ak sa pri vysávaní držadlo hadice upchá, odpojte ho od teleskopической rúrky a rovnako tak odpojte hadicu od vysávača. Držadlo potom zasuňte do nasávacieho otvoru na vysávači a nečistoty brániace prietoku vzduchu vysajte.

### Krátkodobé prerušenie vysávania

Ak chcete vysávanie krátkodobou prerušiť, vložte teleskopickú trubicu pomocou výstupku na podlahovej hubici do jednej z parkovacích polôh – v zadnej alebo spodnej časti vysávača.

**Upozornenie:**

Nepremiestňujte prístroj v okamihu, keď používate parkovaciu polohu! Môže dôjsť k vylomeniu parkovacej polohy!

### Použitie príslušenstva

V spodnej časti vysávača sa nachádza kombinovaná hubica:

- V základnom stave ju môžete použiť ako štrbinovú hubicu pre prípad vysávania ťažko prístupných miest (napr. okien, rohov, knižníc, priestorov medzi matracami, čalúnením ap.)
- Vyklopením kefký ju môžete použiť ako vankúšovú hubicu, napr. na vysávanie postelí, čalúneného nábytku ap.

### Ukončenie vysávania

Po ukončení vysávania najprv vypnite vysávač stlačením tlačidla ŠTART/STOP a potom odpojte vidlicu prívodného kábla od elektrickej zásuvky.

Pre naviniutie prívodného kábla späť do vysávača stlačte a držte jednou rukou tlačidlo navijania a druhou rukou vedte kábel, resp. pridržiujte jeho koncovku, aby ste zabránili poškodeniu vstupnej časti.

**Tip:**

Ak nedôjde k úplnému naviniutiu prívodného kábla späť do vysávača, uvoľnite tlačidlo navijania, vytiahnite kábel späť o cca 50 cm von z vysávača a opäť stlačte tlačidlo navijania.



## Prenášanie vysávača

Vysávač je možné uchopiť a prenášať za držadlo.

## ULOŽENIE VYSÁVAČA A PRÍSLUŠENSTVO

Vysávač môžete uložiť buď opätovným rozložením na jednotlivé časti, alebo ho ponechať zložený a teleskopickú trubicu zaaretovať v jednej z parkovacích polôh (v zadnej alebo spodnej časti vysávača).

## ČISTENIE A ÚDRŽBA



### Upozornenie:

Pred čistením vždy odpojte tento výrobok od zdroja energie.

## Výmena prachového vrečka

V prípade, že sa v priehľadnom okienku objaví pri zdvihnutí podlahovej hubice nad vysávanú plochu a nastavení maximálneho nasávacieho výkonu indikátor naplnenia vrecúška (teda plné farebné pole), je potrebné vymeniť vrecko na prach:

- 1) Otvorte kryt vysávača.
- 2) Vyberte staré prachové vrecko.
- 3) Vložte na jeho miesto nové.
- 4) Zavrite kryt vysávača.



### Upozornenie:

Nikdy sa nesnažte prať papierové prachové vrecká – tieto sú na jedno použitie a v prípade ich naplnenia je nutné ich zlikvidovať spoločne s bežným komunálnym odpadom. Prať je možné iba vrecká textilné!

## Vyprázdnenie nádoby na prach

- 1) Odpojte od vysávača hadicu.
- 2) Otvorte kryt vysávača a vyberte nádobu na prach ťahom nahor za jej držadlo.
- 3) Nádobu umiestnite nad odpadkový kôš.
- 4) Stlačte poistku a odklopte dno nádoby.



- 5) Prach a nečistoty vysypte do bežného domového odpadu.
- 6) Potom ešte pootočením vyberte z nádoby H.E.P.A. filter a vysypte zvyšný prach a nečistoty.



- 7) Vložte H.E.P.A. filter späť do nádoby a zaareťujte pootočením.
- 8) Priklopte dno nádoby tak, aby zacvakla poistka.
- 9) Nádobu vložte späť do vysávača.

**Tip:**

Nádobu na prach aj prachový filter odporúčame umyť pod vlažnou tečúcou vodou.

**Upozornenie:**

Pred opätovným vložením nádoby na prach aj prachového filtra zaistite, aby boli obe časti celkom suché.

**Výmena vstupného molitanového filtra****Upozornenie:**

Vstupný molitanový filter sa používa iba pri variante s prachovým vreckom! Pri bezvreckovom variante je do drážky pred motorom zasunutá nádoba na prach a vstupný filter teda nie je možné použiť.

- 1) Otvorte kryt vysávača a vyberte rámček so vstupným filtrom.
- 2) Vymeňte vstupný molitanový filter za nový a vráťte ho aj s rámčekom späť do vysávača. Dbajte na to, aby rebrovanie rámčeka filtra smerovalo vždy von a rovnako tak, aby von smerovala aj čierna molitanová časť filtra.

**Výmena vstupného H.E.P.A. filtra**

- 1) Odpojte od vysávača hadicu.
- 2) Otvorte kryt vysávača a vyberte nádobu na prach ťahom nahor za jej držadlo.
- 3) Stlačte poistku a odklopte dno nádoby.



- 4) Pootočením vyberte z nádoby H.E.P.A. filter a vymeňte ho za nový.



- 5) Vložte H.E.P.A. filter späť do nádoby a zaaretujte pootočením.
- 6) Priklopte dno nádoby tak, aby zacvakla poistka.
- 7) Nádobu vložte späť do vysávača.

## **Výmena výstupného H.E.P.A. filtra**

- 1) Stlačením poistky odklopte mriežku výstupného filtra.
- 2) Vyberte výstupný filter aj s jeho plastovým rámčekom.
- 3) Vymeňte molitanový filter za nový a vráťte ho aj s rámčekom späť do vysávača. Dbajte na to, aby čierna molitanová časť smerovala vždy do vysávača a biela časť smerom von. Tak budú na výstupe zachytené najprv hrubšie nečistoty a nakoniec odfiltrovaný najjemnejší zvyškový prach.

Na čistenie vonkajších častí prístroja používajte jemnú handričku navlhčenú vo vlažnej vode. Nepoužívajte drsné čistiace prostriedky, riedidlá alebo rozpúšťadlá, inak by mohlo dôjsť k poškodeniu povrchu prístroja.

## RIEŠENIE PROBLÉMOV

Pred tým, než sa obrátite na servisné stredisko, prejdite si, prosím, nasledujúcu tabuľku:

Problém	Možná príčina	Odporúčaná akcia
Motor sa nezapne.	<ul style="list-style-type: none"> <li>- Napájací kábel nie je pevne zasunutý do sieťovej zásuvky.</li> <li>- Sieťová zásuvka je poškodená.</li> <li>- Vysávač nie je zapnutý.</li> </ul>	<ul style="list-style-type: none"> <li>- Zapojte zástrčku pevne do sieťovej zásuvky.</li> <li>- Skontrolujte sieťovú zásuvku</li> <li>- Zapnite prístroj.</li> </ul>
Nasávací výkon je slabý.	<ul style="list-style-type: none"> <li>- Prístroj je upchaný.</li> <li>- Prachový filter potrebuje vyčistiť.</li> <li>- Nádoba na prach nie je v správnej polohe.</li> <li>- Je upchaný filter.</li> </ul>	<ul style="list-style-type: none"> <li>- Odstráňte upchaný materiál.</li> <li>- Vyčistite prachový filter.</li> <li>- Uzavrite nádobu na prach.</li>   <li>- Vyčistite filter.</li> </ul>
Kábel sa nenavíne celý.	Kábel sa mohol pri navíjaní dostať mimo navijacieho kolesa.	Pri navíjaní držte kábel mierne natiahnutý.
Kábel nie je možné vytiahnuť.	Kábel sa nesprávne navínil.	Stlačte tlačidlo samonavijacieho kábla a skúste to znovu.
Regulácia výkonu nefunguje.	Prístroj je pokazený.	Zaistite opravu prístroja (iba odborníkom).
Napájací kábel sa navíja späť v okamihu, keď to nepotrebuje.	Poškodený navijací mechanizmus.	Zaistite opravu prístroja (iba odborníkom).
Nádobu na prach nie je možné uzavrieť.	Prachový filter nie je v správnej polohe.	Upevnite prachový filter a skúste to znovu.

# Vysávač 2 v 1 (bezvreckový & vreckový)

SVC 900

SK

## TECHNICKÉ ÚDAJE

Menovité napätie: .....	220 – 240 V AC (striedavé)
Menovitý kmitočet: .....	50 – 60 Hz
Menovitý príkon: .....	700 W
Trieda ochrany (vzhľadom na ochranu pred úrazom elektrickým prúdom): .....	II
Úroveň hluku: .....	78 dB(A)
Dĺžka sieťového kábla: .....	5 m
Prevádzkový dosah: .....	7,5 m
Hmotnosť: .....	5,6 kg

Deklarovaná hodnota emisie hluku tohto spotrebiča je 78 dB(A), čo predstavuje hladinu A akustického výkonu vzhľadom na referenčný akustický výkon 1 pW.

## OBSAH DODÁVKY

- 1x vysávač
- 1x podlahová hubica
- 1x teleskopická trubica
- 1x hadica
- 1x kombinovaná hubica
- 1x nádoba na prach
- 1x prachové vrecko
- 1x vstupný filter
- 1x výstupný filter
- 1x návod na obsluhu
- 1x záručný list

Zmena textu a technických parametrov vyhradená.

**POKYNY A INFORMÁCIE O ZAOBCHÁDZANÍ S POUŽITÝM OBALOM**

Použitý obalový materiál odložte na miesto určené obcou na ukladanie odpadu.

**LIKVIDÁCIA POUŽITÝCH ELEKTRICKÝCH A ELEKTRONICKÝCH ZARIADENÍ**

Tento symbol na produktoch alebo v sprievodných dokumentoch znamená, že použité elektrické a elektronické výrobky nesmú byť pridané do bežného komunálneho odpadu. Pre správnu likvidáciu, obnovu a recykláciu odovzdajte tieto výrobky na určené zberné miesta. Alternatívne v niektorých krajinách Európskej únie alebo v iných európskych krajinách môžete vrátiť svoje výrobky miestnemu predajcovi pri kúpe ekvivalentného nového produktu. Správnu likvidáciu tohto produktu pomôžete zachovať cenné prírodné zdroje a napomáhate prevencii potenciálnych negatívnych dopadov na životné prostredie a ľudské zdravie, čo by mohli byť dôsledky nesprávnej likvidácie odpadov. Ďalšie podrobnosti si vyžiadajte od miestneho úradu alebo najbližšieho zberného miesta. Pri nesprávnej likvidácii tohto druhu odpadu môžu byť v súlade s národnými predpismi udelené pokuty.

**Pre podnikové subjekty v krajinách Európskej únie**

Ak chcete likvidovať elektrické a elektronické zariadenia, vyžiadajte si potrebné informácie od svojho predajcu alebo dodávateľa.

**Likvidácia v ostatných krajinách mimo Európskej únie**

Tento symbol je platný v Európskej únii. Ak chcete tento výrobok zlikvidovať, vyžiadajte si potrebné informácie o správnom spôsobe likvidácie od miestnych úradov alebo od svojho predajcu.



Tento výrobok spĺňa všetky základné požiadavky smerníc EÚ, ktoré sa naň vzťahujú.

Zmeny v texte, dizajne a technických špecifikáciách sa môžu meniť bez predchádzajúceho upozornenia a vyhradzujeme si právo na ich zmenu.