

# Vakuovací svářečka fólií

Návod k použití

CZ



**SENCOR®**

SVS 4010SS

**Návod k použití v originálním jazyce**

Před použitím tohoto spotřebiče se prosím seznámte s návodem k jeho obsluze, a to i v případě, že jste již obeznámeni s používáním spotřebičů podobného typu. Používejte spotřebič pouze tak, jak je popsáno v tomto návodu k použití. Návod uschovejte pro případ další potřeby.

Minimálně po dobu trvání zákonného práva z vadného plnění, případně záruky za jakost doporučujeme uschovat originální přepravní karton, balicí materiál, pokladní doklad a potvrzení o rozsahu odpovědnosti prodávajícího nebo záruční list. V případě přepravy doporučujeme zabalit spotřebič opět do originální krabice od výrobce.

CZ-1

## OBSAH

DŮLEŽITÉ BEZPEČNOSTNÍ POKYNY .....	3
POPIS SPOTŘEBIČE .....	5
POPIS OVLÁDACÍHO PANELU .....	6
POPIS SPOTŘEBIČE .....	7
PROČ POUŽÍVAT VAKUOVACÍ SVÁŘEČKU .....	8
VAKUOVACÍ SVÁŘEČKA ŠETŘÍ ČAS A PENÍZE .....	8
PŘÍSLUŠENSTVÍ .....	8
POUŽITÍ VAKUOVACÍ SVÁŘEČKY .....	9
UŽITEČNÉ RADY .....	11
DOPORUČENÍ PŘI VAKUOVÁNÍ S PŘÍSLUŠENSTVÍM .....	11
ODSTRAŇOVÁNÍ PROBLÉMŮ .....	11
DOBA UCHOVÁNÍ POTRAVIN .....	12
ÚDRŽBA A ČIŠTĚNÍ .....	13
TECHNICKÉ ÚDAJE .....	13
POKYNY A INFORMACE O NAKLÁDÁNÍ S POUŽITÝM OBALEM .....	16
LIKVIDACE POUŽITÝCH ELEKTRICKÝCH A ELEKTRONICKÝCH ZAŘÍZENÍ .....	16

## DŮLEŽITÉ BEZPEČNOSTNÍ POKYNY ČTĚTE POZORNĚ A USCHOVEJTE JE PRO BUDOUCÍ POUŽITÍ.

### Obecná upozornění

- Tento spotřebič mohou používat děti ve věku 8 let a starší a osoby se sníženými fyzickými, smyslovými nebo mentálními schopnostmi nebo nedostatkem zkušeností a znalostí, pokud jsou pod dozorem nebo byly poučeny o používání spotřebiče bezpečným způsobem a rozumí případným nebezpečím.
- Děti si se spotřebičem nesmějí hrát. Čištění a údržbu prováděnou uživatelem nesmějí provádět děti bez dozoru.
- Pokud je napájecí kabel poškozen, jeho výměnu svěřte odbornému servisnímu středisku, aby se zabránilo vzniku nebezpečné situace. Spotřebič s poškozeným přívodním kabelem je zakázáno používat.

### Elektrická bezpečnost

- Před připojením spotřebiče k síťové zásuvce se ujistěte, že se shoduje napětí uvedené na jeho typovém štítku s napětím ve vaší zásuvce.
- Spotřebič připojujte pouze k řádně uzemněné zásuvce. Nepoužívejte prodlužovací kabel.
- Před použitím plně rozviňte napájecí kabel.
- Napájecí kabel spotřebiče nepřipojujte a neodpojujte od síťové zásuvky mokřýma rukama.
- Dbejte na to, aby se vidlice napájecího kabelu nedostala do kontaktu s vlhkostí, vodou nebo jinou kapalinou. Pokud se tak přesto stane, vidlici pečlivě vysušte před dalším použitím.
- Neodpojujte spotřebič od síťové zásuvky tahem za napájecí kabel. Mohlo by dojít k poškození napájecí kabelu nebo síťové zásuvky. Kabel odpojujte od zásuvky tahem za zástrčku.
- Na napájecí kabel nepokládejte těžké předměty. Dbejte na to, aby napájecí kabel nevisel přes okraj stolu nebo aby se nedotýkal horkého povrchu nebo ostrých předmětů.
- Napájecí kabel neomotávejte kolem spotřebiče.
- Spotřebič vždy vypněte a odpojte od síťové zásuvky, pokud ho nebudete používat, pokud ho necháváte bez dozoru a před čištěním, údržbou nebo uskladněním.

- Abyste se vyvarovali nebezpečí úrazu elektrickým proudem, neopravujte spotřebič sami ani ho nijak neopravujte. Veškeré opravy a seřízení tohoto spotřebiče svěťte autorizovanému servisnímu středisku. Zásahem do spotřebiče během platnosti záruky se vystavujete riziku ztráty záručních plnění.
- Abyste zabránili nebezpečí úrazu elektrickým proudem, nikdy neponořujte spotřebič a napájecí kabel do vody nebo jiné tekutiny ani tyto části nemýjte pod tekoucí vodou.
- Pokud spotřebič spadne do vody, v žádném případě pro něj nesahejte, ale okamžitě odpojte napájecí kabel od zásuvky. Nikdy nepoužívejte spotřebič, který byl ponořen do vody. Předajte jej autorizovanému servisnímu středisku ke kontrole.
- Spotřebič vždy vypněte a odpojte od síťové zásuvky po ukončení používání.

## Bezpečnost při používání

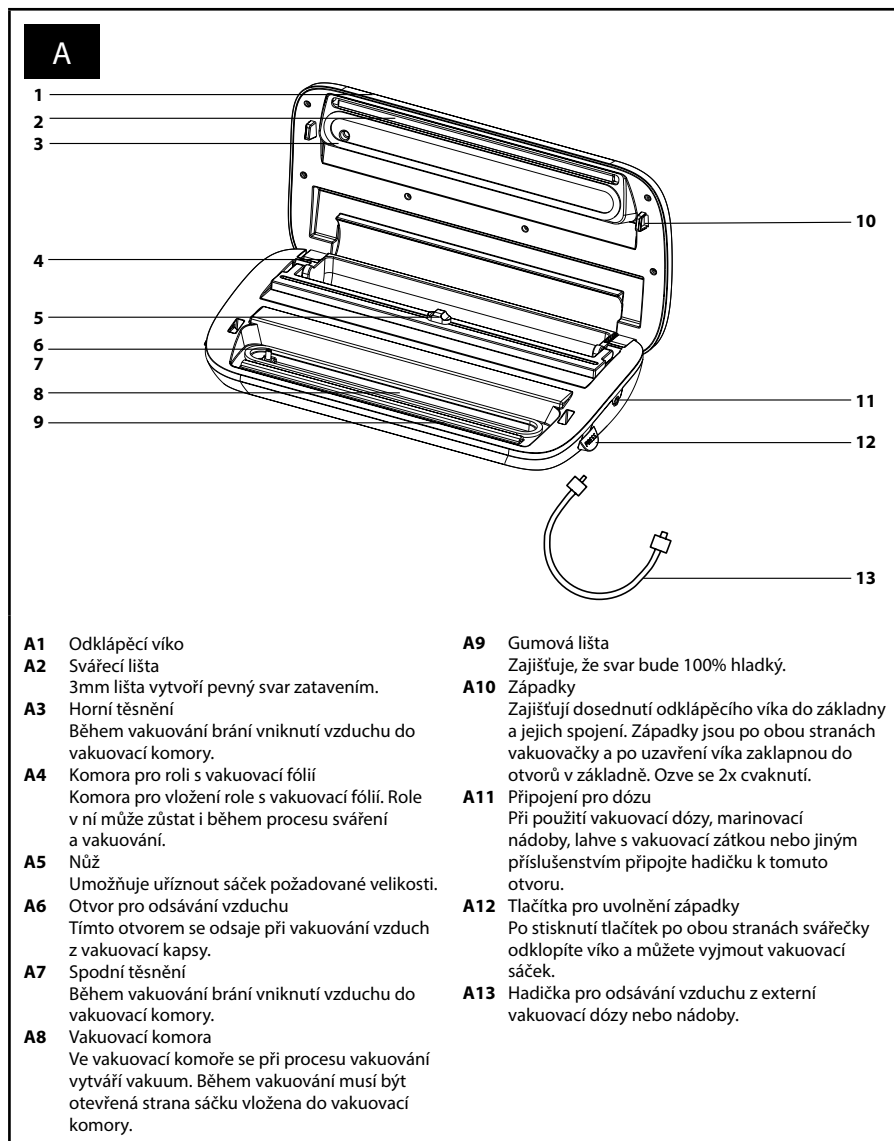
- Tento spotřebič je určen výhradně pro použití v domácnostech. Nepoužívejte tento spotřebič pro komerční účely.
- Spotřebič nepoužívejte v průmyslovém prostředí nebo venku. Nepoužívejte jej k jiným účelům, než pro které je určen.
- Tento spotřebič není určen pro činnost pomocí vnějšího časového spínače nebo odděleného systému dálkového ovládání, pomocí kterého by bylo možné spotřebič zapnout automaticky.
- Spotřebič a jeho příslušenství používejte v souladu s pokyny uvedenými v tomto návodu k obsluze.
- Spotřebič používejte pouze s originálním příslušenstvím, které je s ním dodáváno.
- Spotřebič nepokládejte na elektrický nebo plynový vařič ani do jeho blízkosti, na okraj stolu, na parapety oken, odkapávací desku dřezu nebo na nestabilní povrchy. Vždy jej umístěte na stabilní, rovný a suchý povrch.
- Spotřebič nepokládejte do blízkosti umyvadla nebo dřezu nebo do blízkosti topných těles, otevřeného ohně nebo jiných zdrojů tepla.
- Spotřebič používejte pouze, když je instalován ve své pracovní poloze a je umístěn v dostatečné vzdálenosti od hořlavých povrchů, jako jsou záclony, závěsy apod.
- Spotřebič a jeho příslušenství nevystavujte vlivům venkovního prostředí, extrémním teplotám, přímému slunečnímu záření, nadměrné vlhkosti nebo nadměrně prašnému prostředí.
- Nepoužívejte spotřebič, pokud upadl na zem, pokud byl ponořen do vody, pokud nefunguje správně nebo je jakkoli poškozen. Před každým použitím se přesvědčte, že spotřebič není poškozen.
- Používejte pouze kvalitní vakuovací sáčky a role určené pro vakuovací svářečky.
- Dbejte na to, aby do otvoru pro odsávání vzduchu nevnikla voda nebo jiná tekutina.
- Spotřebič se během provozu zahřívá a po ukončení provozu zůstává zahřátý v důsledku zbytkového tepla. Vyvarujte se kontaktu se zahřátým povrchem.
- Spotřebič je vybaven tepelnou pojistkou, která jej vypne, pokud dojde k jeho přehřátí. Pokud taková situace nastane, spotřebič odpojte od síťové zásuvky a nechte vychladnout. Poté jej můžete opět použít.
- Nedotýkejte se spoje ihned po jeho vytvoření. Hrozí popálení.
- Nedotýkejte se těsnícího pásu, gumové lišty nebo pěnového těsnění, abyste jej nepoškodili. Tyto části se během vytváření pevného spoje zahřívají. Nedotýkejte se těchto částí ihned po vytvoření spoje.
- Spotřebič nespouštějte naprázdno. Nesprávné používání spotřebiče může nepříznivě ovlivnit jeho životnost. Nenechávejte běžící spotřebič bez dozoru.
- K ochlazení spotřebiče mezi svářecími cykly by měla být zařazena přestávka alespoň 40 sekund. Během přestávky ponechte víko odklopené. Maximální doba provozu spotřebiče je 15 minut. Poté jej nechte přibližně 30 minut vychladnout.
- Na spotřebiči neprovádějte jakoukoli jinou údržbu, než je čištění popsané v kapitole Čištění a údržba.
- Aby se zabránilo vzniku nebezpečné situace, spotřebič neopravujte sami ani jej nijak neopravujte. Veškeré opravy svěťte autorizovanému servisnímu středisku. Zásahem do spotřebiče se vystavujete riziku ztráty zákonného práva z vadného plnění, případně záruky za jakost.
- Spotřebič skladujte v suchém prostředí.

# Vakuovací svářečka fólií

SVS 4010SS

CZ

## POPIS SPOTŘEBIČE



## POPIS OVLÁDACÍHO PANELU

**B**

**B1** Tlačítko „Mode“ (s LED indikátory)  
Umožňuje nastavení dvou provozních režimů vakuování (Normal a Gentle). Výchozím režimem je „Normal“ (standardní). Pokud je potravina drobná, stisknutím tlačítka přepnete režim vakuování na „Gentle“ (šetrný). Během vakuování můžete kdykoliv upravit úroveň vakua tím, že během procesu vakuování stisknete tlačítko „Seal“. Zastaví se odsávání vzduchu, zhasne kontrolka **B11** Vac Seal a automaticky se zahájí proces svařování sáčku a rozsvítí se indikátor Seal **B13**. Jakmile se vytvoří svar, proces se automaticky vypne a indikátor **B13**. Seal zhasne. Můžete víko zvednout, vyjmout sáček a zkontrolovat svar. (Poznámka: V případě přerušení napájení se nastavení spotřebiče vrátí do přednastaveného standardního režimu.)

**B2** Tlačítko „Food“ (s LED indikátory)  
Umožňuje nastavení dvou režimů (Dry a Moist). Výchozím režimem je „Dry“ (suchý), stisknutím tlačítka se režim přepne na „Moist“ (vlhký). Režim můžete volit podle druhu potravin. „Dry“ pro suché potraviny a předměty a „Moist“ pro vlhké potraviny. (Poznámka: V případě přerušení napájení se nastavení spotřebiče vrátí do přednastaveného standardního režimu.)

**B3** Tlačítko „Canister“ (s LED indikátorem)  
Umožňuje odsávání vzduchu z externí vakuovací dózy. Po dokončení vakuování se proces automaticky vypne.

**B4** Tlačítko „Vac Seal“ (s LED indikátorem)

Umožňuje vakuování sáčku a jeho následné svaření. Stisknutím tlačítka Seal můžete proces vakuování kdykoliv ukončit a zahájit proces svařování, nebo stisknutím tlačítka Stop celý proces kdykoliv ukončit. Doporučujeme ponechat automatický režim a ponechat dobu vakuování a svařování na spotřebiči.

**B5** Tlačítko „Marinating“ (s LED indikátorem)  
Umožňuje marinovat potraviny vakuováním, čímž výrazně zkracuje proces marinování na pouhých cca 20 minut oproti běžnému procesu marinování. Při procesu marinování je vzduch ze sáčku opakovaně odsáván a opět do něj vpouštěn. Proces trvá cca 20 minut. Jakmile se proces ukončí, indikátor Marinating zhasne a můžete sáček vyjmout, nebo v případě marinování v externí nádobě můžete nádobu odpojit.

**B6** Tlačítko „Seal“ (s LED indikátorem)  
Umožňuje svaření sáčku. Stisknutím tlačítka Stop můžete proces kdykoliv ukončit.

**B7** Tlačítko „Stop“.  
Umožňuje kdykoliv ukončit provoz.

**B8** Indikátory volby režimu Gentle nebo Normal  
**B9** Indikátory volby režimu Moist nebo Dry  
**B10** Indikátor tlačítka Canister  
**B11** Indikátor tlačítka Vac Seal  
**B12** Indikátor tlačítka Marinating  
**B13** Indikátor tlačítka Seal

# Vakuovací svářečka fólií

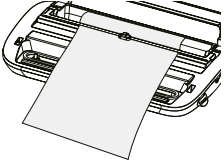
SVS 4010SS

CZ

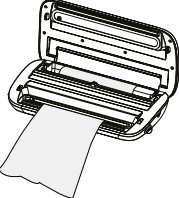
## POPIS SPOTŘEBIČE

C

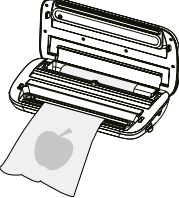
**C1**



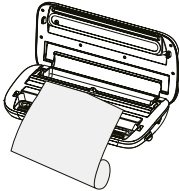
**C3**



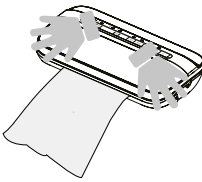
**C5**



**C2**



**C4**



**Vytvoření sáčku z fólie**

**Poznámka:**  
V případě použití vakuovacích sáčků odřezávání a svaření dna fólie není třeba.

Protože má fólie otvory ze dvou stran, nejprve je potřeba vytvořit svar na jedné straně fólie a vytvořit tak sáček ještě před naplněním potravinami.

**C1** Vytažení fólie z role  
Odklopte víko **A1**, vytáhněte požadovanou délku fólie z role z komory **A3**.

**C2** Uříznutí fólie na požadovanou velikost  
Odřežte vytaženou část fólii přesunutím nože **A5** z jedné strany na druhou. Jednou rukou přidržeťte roli a vysunutou část fólie a druhou rukou přesuňte nůž z jedné strany na druhou.

**C3** Vložení fólie na gumovou lištu  
Libovolný otevřený konec uříznuté prázdné fólie vložte k okraji vakuovací komory **A8**, který je blíž gumové liště **A9** tak, aby přesahoval alespoň 1,5 cm přes okraj lišty.

**C4** Uzavření víka a svaření fólie  
Přitlačte víko **A1** oběma rukama k základně, až uslyšíte 2x cvaknutí. Obě západky **A10** musí zapadnout do otvorů v základně. Tím je víko **A1** uzamčeno k základně a můžete zahájit proces svařování. Stisknutím tlačítka **B6** Seal zahájíte proces svařování, rozsvítí se indikátor **B13**. Po jeho ukončení indikátor **B13** zhasne, uvolněte víko stisknutím tlačítek **A12** po obou stranách vakuovačky. Víko se uvolní a sáček můžete vyjmout. Zkontrolujte svár.

**Naplnění a svaření sáčku**

**C5** Jakmile z fólie vytvoříte sáček, můžete jej naplnit potravinami nebo předměty, které chcete vakuovat nebo svařit v sáčku. Pokud chcete sáček jen svařit, opakujte postupy **C3** a **C4**.  
Pokud chcete potraviny v sáčku i vakuovat, vložte sáček otevřeným koncem do vakuovací komory **A8** a zajistěte, aby nezakrýval sací otvor **A6**. Přitlačte víko **A1** oběma rukama k základně, až uslyšíte 2x cvaknutí. Obě západky **A10** musí zapadnout do otvorů v základně. Tím je víko **A1** uzamčeno k základně a můžete zahájit proces vakuování se svařováním. Stiskněte tlačítko **B4** a zapněte proces vakuování. Rozsvítí se indikátor **B11**. Po ukončení vakuování se automaticky zapne proces svařování. Zhasne indikátor **B11** a rozsvítí se indikátor **B13**. Po ukončení svařování se proces automaticky vypne a indikátor zhasne. Uvolněte víko **A1** stisknutím tlačítek **A12** po obou stranách vakuovačky. Víko se uvolní a sáček můžete vyjmout. Zkontrolujte svár.

CZ-7

Copyright © 2020, Fast ČR, a.s.

Revision 05/2020

## PROČ POUŽÍVAT VAKUOVACÍ SVÁŘEČKU

- Při obvyklém způsobu skladování ztrácí potraviny svou chuť, vůni a nutriční hodnoty. Množí se v nich bakterie, vznikají v nich plísně, a to vede k jejich zkažení. S vakuovací svářečkou, která umožňuje vytvořit vakuové balení, lze prodloužit čerstvost potravin až 7násobně oproti obvyklému způsobu skladování, a to bez použití konzervačních či jiných chemických látek. Vakuovým balením můžete rovněž zkrátit dobu marinování, která se obvykle pohybuje v řádech několika hodin, na pouhých 20 minut.
- Vakuové balení rovněž umožňuje chránit různé předměty před vniknutím vody nebo hmyzu.

## VAKUOVACÍ SVÁŘEČKA ŠETŘÍ ČAS A PENÍZE

### Šetřete peníze

- S vakuovací svářečkou můžete nakupovat potraviny ve velkém nebo při výprodeji a vakuově je balit ve vámi požadovaných porcích, bez plýtvání.

### Šetřete čas

- Jídlo můžete uvařit předem na týden a uchovat je ve vakuovacích sáčcích.

### Marinujte během minut

- Vakuové balení otevírá póry potravin, takže můžete dosáhnout účinku marinády během pouhých 20 minut namísto běžného marinování přes noc.

### Usnadněte si zábavu

- Svá oblíbená jídla a slavnostní hostinu si můžete připravit předem, takže můžete trávit čas se svými hosty.

### Užijte si sezónní jídla nebo speciality

- Uchovejte rychle se kazící nebo občas používané potraviny déle čerstvé.

### Mějte pod kontrolou kalorické hodnoty

- Vakuově balte libovolné porce a obsah kalorií nebo tuků zapište na sáček.

### Chraňte nepotravinářské produkty

- Vakuové balení rovněž umožňuje chránit různé předměty před vniknutím vody nebo hmyzu, například při kempování nebo na lodi.

## PŘÍSLUŠENSTVÍ

### SÁČKY A ROLE

Vakuovací sáčky a role dodávané s tímto spotřebičem jsou složeny ze dvou vrstev, které umožňují účinné a úplné odsání vzduchu. Vícevrstvé provedení vytváří efektivní ochranu proti vniknutí vzduchu a vlhkosti, což brání vytváření omrzlin na potravinách, které jsou sice neškodné, ale nevzhledné. Sáčky a role jsou dodávány v různých velikostech. V těchto vakuovacích sáčcích lze potraviny ohřívat v mikrovlnné troubě nebo vařit ve vodě.

Náhradní vakuovací role lze dokoupit pod označením SVX 300CL.



Abyste se vyvarovali možnému onemocnění, nepoužívejte sáčky opakovaně po skladování syrového masa, syrových ryb nebo mastných potravin.

Nepoužívejte opakovaně sáčky, které byly podrobeny mikrovlnnému ohřevu nebo varu ve vodě.



# Vakuovací svářečka fólií

SVS 4010SS

CZ

## POUŽITÍ VAKUOVACÍ SVÁŘEČKY

### 1. SVÁŘENÍ

- 1.1 Připojte napájecí šňůru a zapněte spotřebič.
- 1.2 Odklopte víko **A1**, naplňte sáček potravinami max. do 2/3 jeho objemu a vložte jej otevřenou stranou do vakuovací komory **A8** tak, aby jeho okraj přesahoval přes gumovou lištu **A9** alespoň o 1,5 cm.
- 1.3 Zkontrolujte, že místo, ve kterém se vytvoří svar, je čisté, suché a bez přehybů. Víko **A1** řádně stiskněte oběma rukama dolů, až se ozve 2x slyšitelné cvaknutí. Západky **A10** po obou stranách musí zapadnout do otvorů v základně.
- 1.4 Stiskněte tlačítko **B6** (SEAL). Rozsvítí se LED indikátor **B13**. V místě svářečič lišty **A2** se vytvoří svar. Proces sváření trvá přibližně 6 až 10 sekund. Jakmile indikátor zhasne, svar je dokončen.
- 1.5 K odjištění víka **A1** stiskněte obě tlačítka **A12**, odklopte víko, vyjměte svařený sáček a zkontrolujte pevnost svaru.
- 1.6 Poté nechejte spotřebič vychladnout před dalším použitím, čištěním, nebo uskladněním.

### 2. VAKUOVÁNÍ SE SVÁŘENÍM

- 2.1 Připojte napájecí šňůru a zapněte spotřebič.
- 2.2 Odklopte víko **A1**, naplňte sáček potravinami max. do 2/3 jeho objemu a vložte jej otevřenou stranou do vakuovací komory **A8** tak, aby byl jeho okraj umístěn uvnitř vakuovací komory **A8**. Sáček nesmí zakrývat otvor pro odsávání vzduchu **A6**.
- 2.3 Zkontrolujte, že místo, ve kterém se vytvoří svar, je čisté, suché a bez přehybů. Víko **A1** řádně stiskněte oběma rukama dolů, až se ozve 2x slyšitelné cvaknutí. Západky **A10** po obou stranách musí zapadnout do otvorů v základně.
- 2.4 Dle druhu potravin, která je vložena do sáčku, nastavte tlačítka **B1** a **B2** režim provozu. Tlačítkem **B1** (Mode) lze zvolit režim Normal nebo Gentle. Pokud je potravin drobná, zvolte režim Gentle. Tlačítkem **B2** (Food) zvolte stav potravin. Pro suché potraviny zvolte Dry, pro potraviny s vyšší vlhkostí zvolte Moist.
- 2.5 Stisknutím tlačítka **B4** (Vac Seal) se zahájí proces vakuování. Rozsvítí se LED indikátor **B11** a proces odsávání vzduchu se automaticky spustí. Jakmile dojde k vytvoření vakua, proces odsávání vzduchu se automaticky ukončí a indikátor **B11** zhasne. Svářečka se přepne do režimu sváření a rozsvítí se indikátor **B13**. V místě svářečič lišty **A2** se automaticky vytvoří svar. Celý proces trvá přibližně 10 až 20 sekund. Jakmile je proces sváření dokončen, indikátor **B13** zhasne.  
Během vakuování můžete kdykoliv upravit úroveň vakua tím, že během procesu vakuování stisknete tlačítko **B6** (Seal). Zastaví se odsávání vzduchu, zhasne kontrolka Vac Seal a automaticky se zahájí proces svařování sáčku a rozsvítí se indikátor **B13**. Procesu sváření se ukončí automaticky a indikátor **B13** zhasne. Celý proces můžete kdykoliv ukončit stisknutím tlačítka **B7** (Stop).
- 2.6 K odjištění víka **A1** stiskněte obě tlačítka **A12**, odklopte víko, vyjměte svařený sáček a zkontrolujte pevnost svaru.
- 2.7 Poté nechejte spotřebič vychladnout před dalším použitím, čištěním, nebo uskladněním.



#### Poznámka:

Pokud jsou potraviny vlhké, zvolte, prosím, režim „Moist“ (vlhký).

Zajistěte, aby hadička **A13** nebyla připojena k otvoru **A11** pro odsávání vzduchu z externí dózy. Při připojení hadičky probíhá proces vakuování přednostně přes hadičku a v sáčku vloženém do vakuovací komory **A8** by se vakuum nevytvořilo.

### 3. ODSÁVÁNÍ VZDUCHU Z EXTERNÍ VAKUOVACÍ DÓZY

- 3.1 Připojte napájecí šňůru a zapněte spotřebič.
- 3.2 Do vakuovací dózy vložte požadované potraviny a dózu uzavřete víčkem. Libovolný konektor hadičky **A13** připojte k otvoru **A11** pro odsávání vzduchu, druhý konec připojte k otvoru víčka dózy.

- 3.3 S tiskněte tlačítko **B3** (Canister) a spotřebič začne odsávat vzduch z dózy. Rozsvítí se indikátor **B10**. Jakmile je proces odsávání vzduchu dokončen, spotřebič se automaticky vypne a indikátor **B10** zhasne. Tento proces můžete kdykoliv ukončit stisknutím tlačítka **B7** (Stop).
- 3.4 Nejprve odpojte konektor hadičky **A13** z otvoru víka dózy a teprve poté odpojte konektor z otvoru pro odsávání vzduchu **A11**.

**Poznámka:**

Vakuovací dóza ani víčko nejsou součástí balení tohoto spotřebiče.

Před vyjmutím potravin z dózy nejprve stiskněte tlačítko na víku dózy, aby došlo k uvolnění vakua. Teprve poté otevřete víko dózy. Před ohřevem v mikrovlnné troubě nejprve sejměte víko z dózy. K prodloužení trvanlivosti potravin uvnitř dózy ukládejte vakuovací dózu do chladničky.

#### 4. VAKUOVÉ MARINOVÁNÍ POTRAVIN V SÁČKU

- 4.1 Připojte napájecí šňůru a zapněte spotřebič.
- 4.2 Odklopte víko **A1**, naplňte sáček masem s marinádou max. do 2/3 jeho objemu a vložte jej otevřenou stranou do vakuovací komory **A8** tak, aby byl jeho okraj umístěn uvnitř vakuovací komory **A8**. Sáček nesmí zakrýt otvor pro odsávání vzduchu **A6**.
- 4.3 Víko **A1** řádně stiskněte oběma rukama dolů, až se 2x ozve slyšitelné cvaknutí. Západky **A10** po obou stranách musí zapadnout do otvorů v základně.
- 4.4 Stisknutím tlačítka **B5** (Marinating) se zahájí proces marinování. Rozsvítí se LED indikátor **B12** a proces odsávání vzduchu se automaticky spustí. Při procesu marinování bude vzduch ze sáčku opakovaně odsáván a opět do něj vpouštěn. Proces trvá cca 20 minut. Tento proces můžete kdykoliv ukončit stisknutím tlačítka **B7** (Stop). Jakmile se proces ukončí, přístroj se automaticky vypne, indikátor **B12** zhasne. Nyní můžete sáček vyjmout.
- 4.5 K odjštění víka **A1** stiskněte obě tlačítka **A12**, odklopte víko a vyjměte sáček. Marinovaná směs je připravena ke grilování či pečení.

**Poznámka:**

Zajistěte, aby hadička **A13** nebyla připojena k otvoru **A11** pro odsávání vzduchu z externí dózy. Při připojení hadičky probíhá proces vakuování přednostně přes hadičku a v sáčku vloženém do vakuovací komory **A8** by se vakuum nevytvořilo.

#### 5. VAKUOVÉ MARINOVÁNÍ POTRAVIN V EXTERNÍ MARINOVACÍ NÁDOBĚ

- 5.1 Připojte napájecí šňůru a zapněte spotřebič.
- 5.2 Do marinovací nádoby nebo dózy vložte požadované potraviny a marinovací směs a nádobu uzavřete víčkem. Libovolný konektor hadičky **A13** připojte k otvoru **A11** pro odsávání vzduchu vakuovací svářečky, druhý konec připojte k otvoru víčka nádoby nebo dózy.
- 5.3 Stisknutím tlačítka **B5** (Marinating) se zahájí proces marinování. Rozsvítí se LED indikátor **B12** a proces odsávání vzduchu se automaticky spustí. Při procesu marinování bude vzduch z nádoby nebo dózy opakovaně odsáván a opět do něj vpouštěn. Proces trvá cca 20 minut. Tento proces můžete kdykoliv ukončit stisknutím tlačítka **B7** (Stop). Jakmile se proces ukončí, přístroj se automaticky vypne a indikátor **B12** zhasne. Nyní můžete nádobu nebo dózu odpojit.
- 5.4 Nejprve odpojte konektor hadičky **A13** z otvoru víka marinovací nádoby nebo dózy a teprve poté odpojte konektor z otvoru pro odsávání vzduchu **A11**.

**Poznámka:**

Před vyjmutím potravin z nádoby nejprve stiskněte tlačítko na víku nádoby, aby došlo k uvolnění vakua. Teprve poté otevřete víko nádoby. K prodloužení trvanlivosti potravin uvnitř nádoby ukládejte marinovací nádobu do chladničky.

## UŽITEČNÉ RADY

- Sáčky nepřepĺňujte, napĺňujte je max. ze 2/3. Na otevřeném konci sáčku ponechejte dostatečnou délku pro snadné vložení do vakuovací komory **A8**.
- Ujistěte se, že otevřená strana sáčku je čistá a suchá. Vlhký sáček se špatně taví a je obtížné dosáhnout těsného svaru.
- Vakuové balení nemůže plně nahradit skladování potravin v chladničce nebo mrazničce. Potravinu podléhající rychlé zkáze je nutné i ve vakuovém balení uložit do chladničky nebo mrazničky.
- Otevřenou stranu sáčku udržujte čistou a rovnou, bez cizích předmětů nebo přehybů, které mohou způsobit obtíže nebo netěsnosti během sváření.
- Abyste zabránili tvoření přehybů na svaru při vakuovém balení předmětů větších rozměrů, při vkládání otevřené strany sáčku do vakuovací komory ji jemně napněte a držte, dokud nezačne pracovat vakuové čerpadlo.
- Při vakuovém balení předmětů s ostrými okraji (sušené těstoviny, stříbrné předměty atd.) chraňte sáček před poškozením zabalením těchto předmětů do měkkého tlumícího materiálu, jako je hedvábný papír. Možná bude třeba použít vakuovací dózu namísto sáčku.
- Pokud používáte vakuovací dózu, nezapomeňte ponechat pod jejím víčkem alespoň 2,5 cm volného prostoru.
- Nejlepších výsledků dosáhnete, když před vakuováním ovoce a předvařené zeleniny ji nejprve zmrazíte.
- K ochlazení spotřebiče mezi svářecími cykly se doporučuje dodržet přestávku alespoň 40 sekund.
- Pokud si nejste jisti, zda je sáček důkladně svařen, zopakujte svářecí cyklus.
- Pro dosažení nejlepších výsledků používejte vakuovací sáčky, dózy a další příslušenství značky SENCOR.

## DOPORUČENÍ PŘI VAKUOVÁNÍ S PŘÍSLUŠENSTVÍM

Před použitím příslušenství jako jsou vakuovací dózy, vakuovací nádoby, vakuovací zátky atd., dodržujte následující body.

- Ponechejte alespoň 2,5 cm volného prostoru mezi vakuovanými potravinami či předměty a víkem dózy nebo nádoby.
- Očistěte okraj sklenice, nádoby nebo lahve, aby byl čistý a suchý.
- Přiložte víčko na vakuovací dózu nebo nádobu, nebo zasuňte vakuovací zátku do lahve.

## ODSTRAŇOVÁNÍ PROBLÉMŮ

### 1. PREVENTIVNÍ KONTROLA

- Zkontrolujte, zda je napájecí šňůra spotřebiče pevně zasunuta do elektrické zásuvky.
- Zkontrolujte, zda napájecí šňůra není poškozena.
- Zkontrolujte, zda je elektrická zásuvka funkční, připojením jiného spotřebiče.
- Ujistěte se, že západky jsou v uzamčené poloze.
- Ujistěte se, že vakuovací sáček je správně umístěn uvnitř vakuovací komory.
- Před dalším svářecím cyklem umožněte chlazení spotřebiče po dobu alespoň 40 sekund.



#### **Poznámka:**

Aby se spotřebič nepřehřál, před jeho dalším použitím umožněte chlazení po dobu alespoň 40 sekund při otevřeném víku.

### 2. PO CYKLU VAKUOVÁNÍ JE V SÁČKU STÁLE VZDUCH

- Ujistěte se, že otevřená strana sáčku je zcela umístěna uvnitř vakuovací komory.
- Zkontrolujte, zda sáček nemá úniky. Provedte svar sáčku se vzduchem, pak jej ponořte do vody a stlačte jej. Případné unikající bublinky indikují únik, v tom případě použijte nový sáček.

- Pokud upravujete velikost sáčku, zkontrolujte svar sáčku. Případné záhyby podél svaru mohou způsobit únik a umožnit zpětné vniknutí vzduchu do sáčku. V tom případě odstříhnete vadný svar a vytvoříte svar nový.
- Vyhnete se provádění vlastních bočních svarů na vakuovacích sáčcích, tyto svary jsou zhotoveny po celé délce na vnějším okraji. Vytvoření vašich vlastních bočních svarů může způsobit úniky a umožnit zpětné vniknutí vzduchu do sáčku.
- Nesvařujte, prosím, sáčky s horkými potravinami.
- V souladu s principem tepelné expanze a kontrakce, nesvařujte sáčky s potravinami vysoké teploty, jinak se potraviny při ochlazení smrští, což vypadá jako průnik vzduchu.
- Po provedeném vakuování sáčků se zeleninou nebo ovocem je v sáčku stále vzduch.
- Po provedení vakuování vložte, prosím, svařené sáčky do chladničky, jinak se vlivem fotosyntézy uvolní vzduch, takže nedocílíte výsledku vakuování.
- Nesvařujte, prosím, sáčky s kvašenými potravinami. Kvašené potraviny nejsou vhodné pro vakuové balení, protože tyto samy o sobě uvolňují plyny.

### 3. VZDUCH BYL ODSÁN ZE SÁČKU, ALE NYNÍ OPĚT VNIKÁ DOVNITŘ

- Zkontrolujte svar sáčku. Případné záhyby podél svaru mohou způsobit únik a umožnit zpětné vniknutí vzduchu do sáčku. Odstříhnete vadný svar a vytvoříte svar nový.
- Někdy brání správné těsnosti svaru sáčku vlhkost nebo stopy potravin (jako šťáva, mastnota, drobty, prášek atd.) podél svaru. Odstříhnete vadný svar, utřete vnitřní horní okraj sáčku a vytvoříte svar nový.
- Pokud vakuově balíte potraviny s ostrými hranami, může dojít k propíchnutí sáčku. Děravý sáček nahradte novým, potraviny s ostrými hranami zabalte do měkkého tlumícího materiálu, jako hedvábný papír, a vytvoříte svar nový.
- Pokud se v sáčku stále vyskytuje vzduch, může se objevit kvašení nebo uvolňování přírodních plynů z potravin. Pokud k tomu dojde, potraviny se mohou začít kazit a měly by se vyhodit.

### 4. SÁČEK SE TAVÍ

Pokud se sáček taví, gumová lišta se začíná přehřívat. Vždy počkejte alespoň 5 minut před dalším vakuovým balením, aby spotřebič vychladnul.

## DOBA UCHOVÁNÍ POTRAVIN

### CHLADNIČKA, TEPLOTA 5 °C (±2 °C)

Druh potraviny	Bez vakuového balení	Ve vakuovém balení
Červené maso	3–4 dny	8–9 dnů
Bílé maso	2–3 dny	6–8 dnů
Ryby	1–3 dny	4–5 dnů
Vařené maso	3–5 dnů	10–15 dnů
Měkký sýr	5–7 dnů	20 dnů
Polotvrdý a tvrdý sýr	1–5 dnů	60 dnů
Ovoce	5–7 dnů	14–20 dnů
Zelenina	1–3 dny	7–10 dnů
Polévky	2–3 dny	8–10 dnů
Vařené těstoviny/rýže	2–3 dny	6–8 dnů
Krémové dezerty	2–3 dny	8 dnů

# Vakuovací svářečka fólií

SVS 4010SS

CZ

## POKOJOVÁ TEPLOTA 25 °C (±2 °C)

Druh potravin	Bez vakuového balení	Ve vakuovém balení
Čerstvý chléb	1–2 dny	8–10 dnů
Sušenky	4–6 měsíců	12 měsíců
Těstoviny/rýže (nevařené)	5–6 měsíců	12 měsíců
Mouka	4–6 měsíců	12 měsíců
Sušené ovoce	3–4 měsíce	12 měsíců
Mletá káva	2–3 měsíce	12 měsíců
Sypaný čaj	5–6 měsíců	12 měsíců
Bílý čaj	1–2 měsíce	12 měsíců

## MRAZNIČKA, TEPLOTA -18 °C (±2 °C)

Druh potravin	Bez vakuového balení	Ve vakuovém balení
Maso	4–6 měsíců	15–20 měsíců
Ryby	3–4 měsíce	10–12 měsíců
Zelenina	8–10 měsíců	8–24 měsíců

## ÚDRŽBA A ČIŠTĚNÍ

- Před čištěním vždy odpojte napájecí šňůru.
- Při čištění spotřebičů neponořujte do vody ani jiné tekutiny.
- K čištění nepoužívejte abrazivní čisticí prostředky, protože tyto mohou snadno poškrábat povrch spotřebiče.
- Vnější povrch spotřebiče otírejte vlhkým hadříkem nebo houbou a jemným mýdlovým roztokem, pokud je třeba.
- Při čištění vakuové komory odstraňte zbytky potravin nebo tekutin pomocí hedvábného papíru.
- Před dalším použitím spotřebičů důkladně osušte.

## TECHNICKÉ ÚDAJE

Jmenovitý rozsah napětí:.....	220–240 V
Jmenovitý kmitočet:.....	50–60 Hz
Jmenovitý příkon:.....	120 W
Třída ochrany (před úrazem elektrickým proudem):.....	II
Hlučnost:.....	80 dB(A)
Doba svařování bez vakuování:.....	6–10 sekund
Doba svařování s vakuováním:.....	10–20 sekund
Doba marinování:.....	20 min
Maximální podtlak:.....	-0,8 bar
Hmotnost spotřebiče:.....	2,42 kg
Hmotnost včetně obalu:.....	2,80 kg

Deklarovaná hodnota emise hluku tohoto spotřebiče je 80 dB(A), což představuje hladinu A akustického výkonu vzhledem k referenčnímu akustickému výkonu 1 pW.

## Vysvětlení technických pojmů

Stupeň ochrany před úrazem elektrickým proudem:

Třída II – Ochrana před úrazem elektrickým proudem je zajištěna dvojitou nebo zesílenou izolací.

Změny textu a technických specifikací vyhrazeny.

# Vakuovací svářečka fólií

SVS 4010SS

CZ

CZ-15

**POKYNY A INFORMACE O NAKLÁDÁNÍ S POUŽITÝM OBALEM**

Použitý obalový materiál odložte na místo určené obcí k ukládání odpadu.

**LIKVIDACE POUŽITÝCH ELEKTRICKÝCH A ELEKTRONICKÝCH ZAŘÍZENÍ**

Tento symbol na produktech anebo v průvodních dokumentech znamená, že použité elektrické a elektronické výrobky nesmí být přidány do běžného komunálního odpadu. Ke správné likvidaci, obnově a recyklaci předejte tyto výrobky na určená sběrná místa. Alternativně v některých zemích Evropské unie nebo jiných evropských zemích můžete vrátit své výrobky místnímu prodejci při koupi ekvivalentního nového produktu. Správnou likvidací tohoto produktu pomůžete zachovat cenné přírodní zdroje a napomáháte prevenci potenciálních negativních dopadů na životní prostředí a lidské zdraví, což by mohly být důsledky nesprávné likvidace odpadů. Další podrobnosti si vyžádejte od místního úřadu nebo nejbližšího sběrného místa. Při nesprávné likvidaci tohoto druhu odpadu mohou být v souladu s národními předpisy uděleny pokuty.

**Pro podnikové subjekty v zemích Evropské unie**

Chcete-li likvidovat elektrická a elektronická zařízení, vyžádejte si potřebné informace od svého prodejce nebo dodavatele.

**Likvidace v ostatních zemích mimo Evropskou unii**

Tento symbol je platný v Evropské unii. Chcete-li tento výrobek zlikvidovat, vyžádejte si potřebné informace o správném způsobu likvidace od místních úřadů nebo od svého prodejce.



Tento výrobek splňuje veškeré základní požadavky směrnic EU, které se na něj vztahují.