

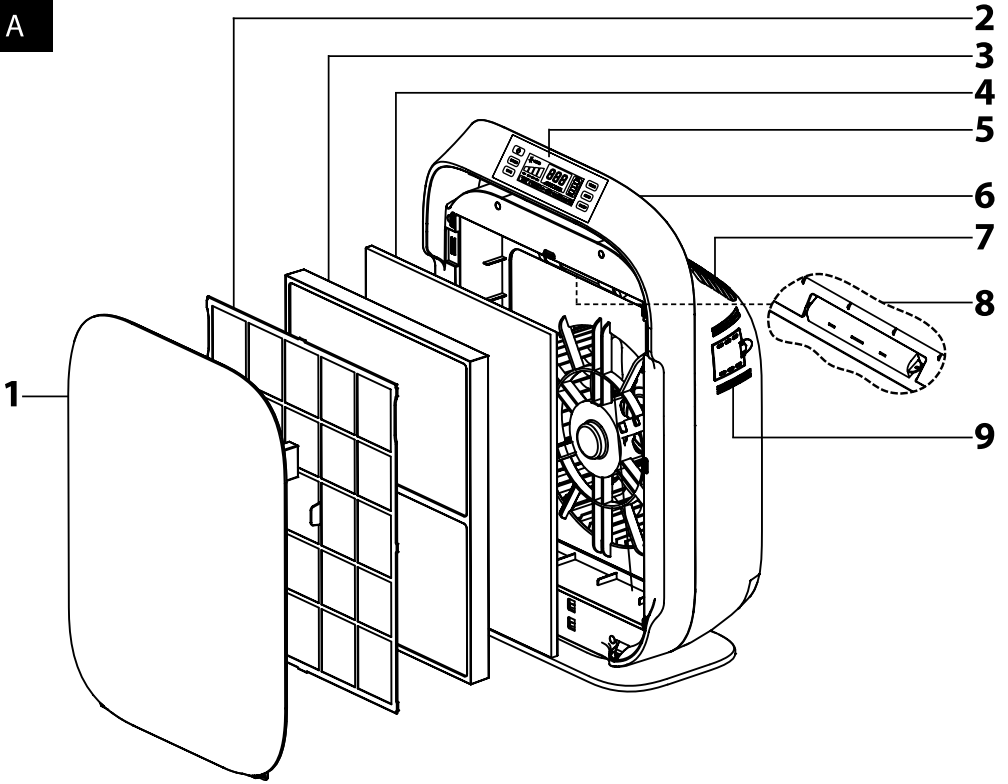
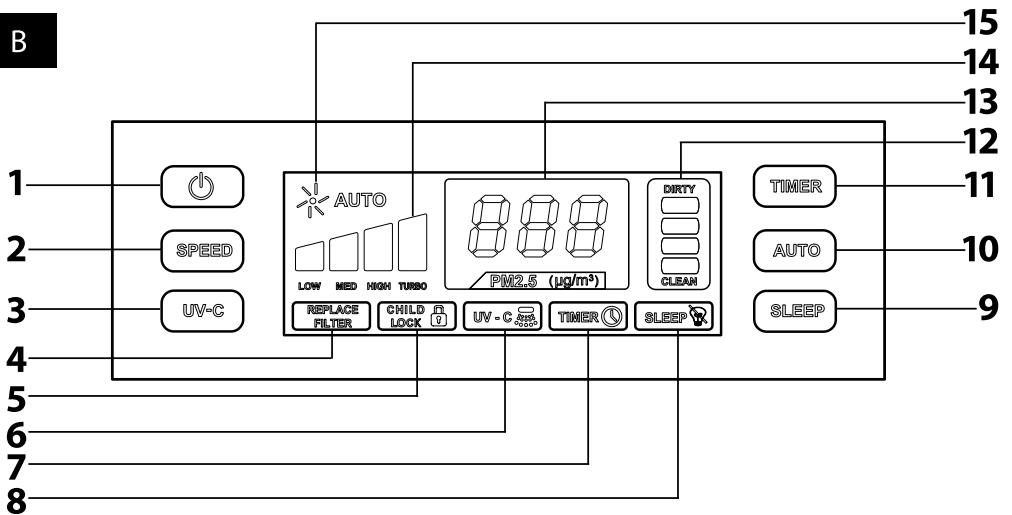


SK ■ Čistička vzduchu

ČÍTAJTE POZORNE A USCHOVAJTE ICH NA BUDÚCE POUŽITIE.

- Pred použitím tohto spotrebiča si prečítajte všetky pokyny.
- Tento spotrebič môžu používať deti vo veku 8 rokov a staršie a osoby so zníženými fyzickými, zmyslovými alebo mentálnymi schopnosťami alebo s nedostatkom skúseností a znalostí, ak sú pod dozorom alebo boli poučené o používaní spotrebiča bezpečným spôsobom a rozumejú prípadným nebezpečenstvám. Deti sa so spotrebičom nesmú hrať. Čistenie a údržbu, ktorú môže vykonávať používateľ, nesmú vykonávať deti bez dohľadu.
- Pokiaľ je napájací prívod poškodený, musí ho nahradiť výrobca, jeho servisný technik alebo podobne kvalifikovaná osoba, aby sa zabránilo vzniku nebezpečnej situácie.
- Tento prístroj je určený iba na použitie v domácnosti. Spotrebič používajte iba na účel, na ktorý je určený a spôsobom, ktorý je popísaný v tomto návode na použitie. Akékoľvek iné použitie, ktoré neodporúča výrobca, môže spôsobiť požiar, úraz elektrickým prúdom alebo zranenie osôb.
- Nepoužívajte tento spotrebič vonku.
- Spotrebič používajte iba na rovnom, čistom, suchom, pevnom a stabilnom povrchu.
- Nekladte tento spotrebič na mäkký povrch, ako sú posteľe alebo pohovky, pretože by mohlo dôjsť k prevrhnutiu spotrebiča, k zablokovaniu otvoru na prívod vzduchu alebo otvoru na výstup vzduchu.
- Nikdy neblokujte otvory na vstup vzduchu ani mriežku na výstup vzduchu.
- Nikdy nevhadzujte alebo nekladajte žiadne predmety do otvorov spotrebiča.
- Aby sa zabránilo nebezpečenstvu požiaru alebo úrazu elektrickým prúdom, pripojte tento spotrebič priamo k správneho typu elektrickej zásuvky so striedavým napájacím napätím.
- Na spotrebič nekladte žiadne predmety.
- Napájací kábel vedte mimo miesta s veľkou prevádzkou. Napájací kábel umiestnite na miesta, kde nie je žiadna prevádzka a kde sa oň nemôže zakopnúť.
- Aby sa zabránilo nebezpečenstvu požiaru, nikdy nekladte napájací kábel pod koberec alebo do blízkosti tepelných prieduchov, radiátorov, sporákov alebo ohrievačov.
- Nezakrývajte napájací kábel voľne položenými kobercami, behúňmi alebo inými podobnými doplnkami.

- Nevedzte napájací kábel pod nábytkom alebo prístrojmi.
- Aby sa zabránilo nebezpečenstvu úrazu elektrickým prúdom, neponárajte spotrebič, napájací kábel ani sieťovú zástrčku do vody alebo inej tekutiny. Nepoužívajte tento spotrebič v blízkosti vody.
- Deti nemôžu rozpoznať riziká spojené s používaním elektrických spotrebičov. Preto dávajte na deti vždy pozor, ak sa pohybujú v blízkosti tohto spotrebiča.
- Tento spotrebič je vybavený ventilátorom.
- Aby sa znížilo nebezpečenstvo požiaru alebo úrazu elektrickým prúdom, nepoužívajte tento ventilátor so žiadnym zariadením na reguláciu otáčok.
- Spotrebič vždy odpojte od sieťovej zásuvky, keď ho nepoužívate a pred premiestnením, otvorením mriežky, pred výmenou filtrov, pred čistením alebo inou údržbou.
- Dodržujte pokyny na čistenie a ostatnú údržbu vykonávané používateľom, ktoré sú uvedené v tomto návode na použitie.
- Nikdy sa nepozerajte priamo do zapnutej UV-C lampy.
- Spotrebič odpájajte od sieťovej zásuvky vytiahnutím sieťovej zástrčky zo sieťovej zásuvky. Spotrebič neodpájajte od sieťovej zásuvky ťahaním za napájací kábel.
- Nepoužívajte spotrebič s poškodeným napájacím káblom alebo sieťovou zástrčkou, ak sa neotáča motor ventilátora, keď nefunguje správne, pokiaľ spadol na zem alebo je akokoľvek poškodený. Zašlite ho do autorizovaného servisného strediska na kontrolu alebo opravu.
- Nepokúšajte sa o opravu alebo nastavenie akýchkoľvek elektrických alebo mechanických funkcií tohto spotrebiča. Tento spotrebič neobsahuje žiadne používateľom opraviteľné súčasti.
- Aby sa zabránilo vzniku nebezpečnej situácie, spotrebič neopravujte sami ani ho nijako neupravujte. V prípade opravy kontaktujte autorizované servisné stredisko. Zásahom do spotrebiča sa vystavujete riziku straty zákonného práva z chybného plnenia, prípadne záruky za akosť.

A**B**

Čistička vzduchu

Návod na použitie

- Pred použitím tohto spotrebiča sa, prosím, oboznámte s návodom na jeho obsluhu, a to aj v prípade, že ste už oboznámení s používaním spotrebičov podobného typu. Spotrebič používajte iba tak, ako je popísané v tomto návode na použitie. Návod uschovajte pre prípad ďalšej potreby.
- Minimálne počas trvania zákonného práva z chybného plnenia, prípadne záruky za akosť, odporúčame uschovať originálny prepravný kartón, baliaci materiál, pokladničný doklad a potvrdenie o rozsahu zodpovednosti predávajúceho alebo záručný list. V prípade prepravy odporúčame zabaliť spotrebič opäť do originálnej škatule od výrobcu.

POPIS ČISTIČKY VZDUCHU

A1 Predný kryt	A6 Rukoväť na prenášanie
A2 Vstupný filter	A7 Výstup vzduchu
A3 HEPA filter	A8 UV-C lampy
A4 Uhlíkový filter	A9 Prachový senzor a tlačidlo reset
A5 Ovládacie panel	

POPIS OVLÁDACIEHO PANELU

B1 Tlačidlo na zapnutie/vypnutie	B8 Svetelná kontrolka vypnutia ovládacieho panelu
B2 Tlačidlo na nastavenie rýchlosti ventilátora	B9 Tlačidlo na vypnutie ovládacieho panelu/detského zámku
B3 Tlačidlo na zapnutie/vypnutie UV-C lampy	B10 Tlačidlo automatického režimu čističky
B4 Svetelná kontrolka výmeny filtra	B11 Tlačidlo automatického vypnutia
B5 Svetelná kontrolka detského zámku	B12 Svetelný indikátor kvality vzduchu
B6 Svetelná kontrolka UV-C	B13 Displej
B7 Svetelná kontrolka automatického vypnutia	B14 Svetelný indikátor rýchlosti ventilátora
	B15 Svetelná kontrolka automatického režimu

SYSTÉM ČISTENIA VZDUCHU

Vstupný filter: Zachytáva prachové častice a alergény.

Uhlíkový filter: Absorbuje formaldehyd, benzén a iné škodlivé plyny.

HEPA filter: Zachytáva prach, dym, peľ a iné alergény.

UV-C lampy: Ničia mikroorganizmy ako sú mikróby, vírusy, baktérie a huby (ako sú toxíny plesní).

Záporné ióny: Zlepšujú kvalitu vzduchu. Záporné ióny sa bežne vyskytujú vo vzduchu obzvlášť pri vodopádoch alebo v lesoch. V tomto režime záporné ióny dodávajú vzduchu v miestnosti jeho prirodzenú podobu.



Poznámka:

Na kryt UV-C lampy sa špeciálnou technikou strieka oxid titaničitý.

PRED PRVÝM POUŽITÍM

Pred prvým použitím opatrne vyberte čističku vzduchu z prepravnej škatule a plastového vrečúška. Pred uložením obalového materiálu alebo jeho likvidáciou skontrolujte, že ste vybrali všetko príslušenstvo a súčasti čističky vzduchu.

UVEDENIE ČISTIČKY DO PREVÁDZKY

Čistička sa dodáva s inštalovanými filtermi, ale tieto sú zabalené v ochrannom obale, aby sa počas prepravy nepoškodili. Pred uvedením čističky vzduchu do prevádzky je potrebné ochranné obaly z filtrov odstrániť. Postupujte preto nasledujúcim spôsobom:

1. Do priehlbín po stranách čističky vložte prsty a opatrne odklopte hornú časť predného krytu **A1** smerom k sebe. Potom zdvihnite predný kryt **A1** hore, aby sa háčiky v spodnej časti krytu uvoľnili z otvorov v spodnej časti čističky.
2. Vyberte postupne vstupný filter **A2**, HEPA filter **A3** a uhlíkový filter **A4**.
3. Zo všetkých filtrov odstráňte ochranné obaly.
4. Teraz vložte filtre späť do čističky vzduchu v tomto poradí: uhlíkový filter **A4** (pásky na filter majú smerovať von), HEPA filter **A3** (pásky na filter majú smerovať von) a nakoniec vstupný filter **A2** (strana s obrubou má smerovať von).
5. Nasadte predný kryt **A1** tak, že do otvorov v spodnej časti čističky vložíte háčiky vstupnej časti krytu a potom pritlačíte hornú časť predného krytu **A1** k telu čističky.

POUŽITIE ČISTIČKY VZDUCHU

- Čističku umiestnite na stabilný, rovný, suchý a pevný povrch v dosahu sieťovej zásuvky. Aby sa zaistila správna cirkulácia vzduchu, minimálna vzdialenosť spotrebiča od steny a nábytku by mala byť 30 cm.
- Uistite sa, že žiadna mriežka nie je zablokovaná a že je čistička vzduchu správne zostavená vrátane správne nainštalovaných filtrov.
- Pripojte napájací kábel k sieťovej zásuvke.



Poznámka:

Na prenášanie čističky vzduchu používajte výhradnú rukoväť **A6**.

1. Zapnutie/vypnutie čističky vzduchu

Na zapnutie a vypnutie čističky vzduchu slúži tlačidlo na zapnutie/vypnutie **B1**. Súčasne týmto tlačidlom zapnete/vypnete generátor záporných iónov.

2. Nastavenie rýchlosti ventilátora

Ak je čistička vzduchu v prevádzke, tlačidlom **B2** nastavíte rýchlosť ventilátora. Opätovným stlačením tlačidla **B2** dôjde k zmene rýchlosti ventilátora v poradí: LOW (nízka) – MED (stredná) – HIGH (vysoká) – TURBO. V závislosti od zvolenej rýchlosti sa rozsvieti aj príslušná časť svetelného indikátora rýchlosti ventilátora **B14**.

3. Zapnutie/vypnutie UV-C lampy

Stlače raz tlačidlo UV-C lampy **B3** pre zapnutie UV-C lampy. Na ovládacom paneli **A5** sa rozsvieti svetelná kontrolka UV-C lampy **B6**. Opätovným stlačením tlačidla UV-C lampy **B3** vypnete UV-C lampy. Svetelná kontrolka UV-C lampy **B6** zhasne.

4. Nastavenie automatického vypnutia

Tlačidlo automatického vypnutia **B11** slúži na nastavenie časového intervalu, po ktorom sa čistička vzduchu automaticky vypne. Opakovným stlačením tlačidla automatického vypnutia **B11** nastavíte časový interval. Na displeji sa zobrazí vami nastavený interval.

5. Automatický režim

Stlače raz tlačidlo **B10** na zapnutie automatického režimu čističky. Svetelná kontrolka automatického režimu **B15** sa rozsvieti. V tomto režime si čistička automaticky nastaví rýchlosť ventilátora podľa kvality vzduchu. Stlače znovu tlačidlo **B10** na vypnutie automatického režimu. Svetelná kontrolka automatického režimu **B15** zhasne.

6. Vypnutie ovládacieho panelu

Pokiaľ potrebujete ovládacie panel vypnúť, stlače krátko tlačidlo **B9**. Svetelná kontrolka vypnutia ovládacieho panelu **B8** sa rozlíkna na 10 sekúnd a potom sa ovládacie panel zhasne. Ovládacie panel bude vypnutý, ale čistička vzduchu bude v prevádzke vo zvolenom režime. Stlačením ľubovoľného tlačidla sa ovládacie panel znovu aktivuje (rozsvieti). Hneď ako sa znovu rozlíkna svetelná kontrolka vypnutia ovládacieho panelu **B8** na 10 sekúnd, ovládacie panel po 10 sekundách zhasne. Stlače krátko tlačidlo **B9**, aby ste zrušili funkciu vypínania ovládacieho panelu.

7. Detský zámok

Funkcia detského zámku umožňuje zamknúť ovládacie panel, aby sa s ovládacím panelom nemohli hrať deti a nedošlo k náhodnej zmene režimu čističky vzduchu. Stlače a podržíte tlačidlo **B9** asi na 3 – 5 sekúnd a svetelná kontrolka detského zámku **B5** sa rozsvieti. Ovládacie panel bude zamknutý a nebude možné zmeniť nastavenie čističky vzduchu. Pre vypnutie detského zámku stlače a podržíte tlačidlo **B9** na 3 – 5 sekúnd, svetelná kontrolka detského zámku **B5** zhasne.



Poznámka:

Pokiaľ súčasne zapnete funkcie vypnutia ovládacieho panelu a detského zámku, stlačením ľubovoľného tlačidla ovládacie panel aktivujete, ale nebude možné ovládacie panel použiť, kým sa nezruší funkcia detského zámku.

8. Svetelná kontrolka výmeny filtra

Hneď ako sa na ovládacom paneli **A5** rozsvieti svetelná kontrolka výmeny filtra **B4**, je potrebné vymeniť HEPA filter **A3** a uhlíkový filter **A4**. V závislosti od početnosti používania sa svetelná kontrolka výmeny filtra **B4** rozsvieti spravidla po asi 6 000 hodinách prevádzky (cca 6 mesiacov). HEPA filter **A3** a uhlíkový filter **A4** majú približne rovnakú životnosť, preto ich vždy vymieňajte oba súčasne. Po výmene filtra stlače tlačidlo výmeny filtra **A9**, aby ste resetovali systém. Je dôležité, aby svetelná kontrolka výmeny filtra **B4** zhasla.

9. Svetelný indikátor kvality vzduchu

Svetelný indikátor kvality vzduchu **B12** znázorňuje kvalitu vzduchu v miestnosti zameranú prostredníctvom prachového senzora. Je potrebné pravidelne prachový senzor čistiť. Kvalita vzduchu sa udáva vo veľkosti a objeme častíc poletujúceho prachu. Hodnota PM2.5 označuje veľkosť častíc poletujúceho prachu s veľkosťou 2,5 μm a číselná hodnota predstavuje celkový objem poletujúceho prachu v μg/m³. Vaša čistička vzduchu môže zaznamenať nasledujúce hodnoty:

PM2.5: 0 – 50	Vysoká kvalita vzduchu
PM2.5: 51 – 100	Stredná kvalita vzduchu
PM2.5: 101 – 150	Mierne znečistený vzduch
PM2.5: 151 – 500	Silne znečistený vzduch



Poznámka:

Hodnota kvality vzduchu sa zobrazí na ovládacom paneli až po asi 2 minútach od zapnutia čističky vzduchu. V tomto čase prebieha prostredníctvom prachového senzora **A9** analýza vzduchu v miestnosti.



Poznámka:

Pokiaľ nebudete čističku vzduchu používať dlhší čas, odpojte privodný kábel od sieťovej zásuvky, čističku vzduchu vyčistite podľa pokynov v časti „Čistenie a údržba“ a uložte na suché a dobre vetrané miesto.

ČISTENIE A ÚDRŽBA

Čistenie vonkajšieho povrchu

- Pred čistením čističku vypnite a odpojte od sieťovej zásuvky. Vonkajší povrch utrite handričkou mierne navlhčenou vo vlažnej vode. Potom všetko riadne utrite dosucha. Na čistenie nepoužívajte brusné čistiace prostriedky, rieditlá alebo rozpúšťadlá, inak by mohlo dôjsť k poškodeniu povrchu.



Varovanie:

Aby sa zabránilo nebezpečenstvu úrazu elektrickým prúdom, neponárajte spotrebič, napájací kábel ani sieťovú zástrčku do vody alebo inej tekutiny.

Čistenie a údržba vstupného filtra

- Aby ste zaistili správny chod a efektívnu čističku vzduchu, je dôležité vstupný filter pravidelne čistiť. Vstupný filter sa musí čistiť každý mesiac. V závislosti od prevádzkových podmienok bude nutné filter čistiť častejšie.

- Pred čistením vstupného filtra sa uistite, že je čistička vzduchu vypnutá a odpojená od sieťovej zásuvky. Vstupný filter môžete umyť v čistej vlažnej vode. Potom ho nechajte voľne uschnúť. Pred opätovným nasadením sa uistite, že je vstupný filter celkom suchý. Na čistenie nepoužívajte ostré predmety, pretože by ste ho mohli poškodiť. Životnosť vstupného filtra je asi 2 roky.



Stupeň ochrany pred úrazom elektrickým prúdom:
 Trieda II – Ochrana pred úrazom elektrickým prúdom je zaistená dvojitou alebo zosilnenou izoláciou.

Zmeny textu a technických špecifikácií vyhradené.

Čistenie a údržba HEPA filtra a uhlíkového filtra

- Aby ste zaistili správny chod a efektívnosť čističky vzduchu, je dôležité HEPA filter **A3** a uhlíkový filter **A4** pravidelne čistiť. Oba filtre čistite minimálne raz za 3 mesiace. Pred čistením filtrov sa uistite, že je čistička vzduchu vypnutá a odpojená od sieťovej zásuvky.
- Vyberte ich z čističky, položte ich na mäkkú podložku na suché miesto (možete aj na slnko), aby uschli. Na čistenie filtrov používajte vysávač s nasadenou kefovou hubicou, pomocou ktorej budete môcť ľahko a rýchlo odstrániť nečistoty.
- HEPA filter **A3** a uhlíkový filter **A4** majú približne rovnakú životnosť (cca 1 rok), preto ich vždy vymieňajte súčasne.



Upozornenie:

Uhlíkový filter **A4** a HEPA filter **A3** nie sú umývateľné!

Výmena UV-C lampy

- Pred výmenou UV-C lampy **A8** sa uistite, že je čistička vzduchu vypnutá a odpojená od sieťovej zásuvky. Aby ste mohli vymeniť UV-C lampy **A8** je potrebné najprv otvoriť predný kryt **A1** a vybrať filtre. Pomocou skrutkovača otvorte kryt UV-C lampy. Opatrne odskrutkujte lampu z držiaka. Do držiaka naskrutkujte novú UV-C lampu a nasadte kryt lampy. Nasadte filtre späť v správnom poradí a nakoniec predný kryt **A1**.



Upozornenie:

V žiadnom prípade sa nepozerajte priamo do zapnutej UV-C lampy. Hrozí poškodenie zraku.

Čistenie prachového senzora

- Aby ste zaistili optimálnu prevádzku prachového senzora, je potrebné ho čistiť každý mesiac. Pokiaľ používate čističku vzduchu v prašnom prostredí, bude potrebné prachový senzor **A9** čistiť častejšie.
- Pomocou mäkkej kefy očistite vstupné a výstupné otvory komory prachového senzora.
- Otvorte kryt komory prachového senzora. Pomocou mierne navlhčenej mäkkej hubky utrite prachový senzor a vstupné a výstupné otvory komory prachového senzora. Utrite dosucha pomocou vatových tyčičiek. Potom znovu nasadte kryt.



Varovanie:

Na čistenie spotrebiča nepoužívajte korozívne, horľavé ani iné podobné látky. Hrozí nevratné poškodenie spotrebiča.



Poznámka:

Pravidelná údržba a správne zaobchádzanie môže predĺžiť životnosť spotrebiča.

RIEŠENIE PROBLÉMOV



Upozornenie:

Pred vykonaním akejkoľvek z nasledujúcich kontrol sa uistite, že je čistička vzduchu vypnutá a odpojená od sieťovej zásuvky.

Problém	Riešenie
Čistička sa náhle vypne; nefunguje.	Skontrolujte, či je zapojená do fungujúcej elektrickej zásuvky. Skontrolujte, či sú filtre správne inštalované. Skontrolujte, či nie je poškodený spúšťač motora. Odpojte a znovu zapojte privodný kábel do sieťovej zásuvky. Skontrolujte, či je ovládací panel správne pripavený k čističke. Ak problém pretrváva, obráťte sa na autorizované servisné stredisko.
Nedostatočný prietok vzduchu.	Odpojte privodný kábel od sieťovej zásuvky a skontrolujte filtre. Podľa potreby vyčistite filtre. Vymeňte HEPA a uhlíkový filter.
Zvýšená hlučnosť	Skontrolujte, či sú filtre čisté. Podľa potreby ich vymeňte.
Čistička neodstraňuje nepríjemné zápachy ani dym.	Vyčistite alebo vymeňte filtre, pokiaľ sú príliš znečistené.
Vzduch vychádzajúci z čističky má nepríjemný zápach.	Skontrolujte, či sú filtre čisté. Podľa potreby ich vymeňte. Čističky vzduchu zanechávajú malé stopy ozónu, ktorý môže spôsobiť nepríjemný zápach. Množstvo vyprodukovaného ozónu iónovým generátorom je pod bezpečnou hladinou, preto toto nie je nebezpečné.

TECHNICKÉ ÚDAJE

Menovité napätie.....	220 – 240 V~
Menovitý kmitočet.....	50 Hz
Menovitý príkion.....	70 W
Hlučnosť.....	32/45/57/62 dB(A)
CADR (množstvo vyčisteného vzduchu).....	483 m ³ /h
Vlnová dĺžka UV-C lampy.....	254 nm
Životnosť UV-C lampy.....	Približne 10 000 hodín
Odporúčaná plocha miestnosti.....	Asi 50 m ²
Hmotnosť.....	9,2 kg
Rozmery.....	445 × 238 × 680 mm (D × Š × V)

Deklarovaná hodnota emisie hluku tohto spotrebiča je 32/45/57/62 dB(A), čo predstavuje hladinu A akustického výkonu vzhľadom na referenčný akustický výkon 1 pW.

LIKVIDÁCIA POUŽITÝCH ELEKTRICKÝCH A ELEKTRONICKÝCH ZARIADENÍ



Tento symbol na produktoch alebo v sprievodných dokumentoch znamená, že použité elektrické a elektronické výrobky sa nesmú pridať do bežného komunálneho odpadu. Pre správnu likvidáciu, obnovu a recykláciu odovzdajte tieto výrobky na určené zberné miesta. Alternatívne v niektorých krajinách Európskej únie alebo iných európskych krajinách môžete vrátiť svoje výrobky miestnemu predajcovi pri kúpe ekvivalentného nového produktu.



Správnu likvidáciu tohto produktu pomôžete zachovať cenné prírodné zdroje a ľudské zdravie, čo by mohli byť dôsledky nesprávnej likvidácie odpadov. Ďalšie podrobnosti si vyžiadajte od miestneho úradu alebo najbližšieho zberného miesta.

Pri nesprávnej likvidácii tohto druhu odpadu sa môžu v súlade s národnými predpismi udeliť pokuty.

Pre podnikové subjekty v krajinách Európskej únie

Ak chcete likvidovať elektrické a elektronické zariadenia, vyžiadajte si potrebné informácie od svojho predajcu alebo dodávateľa.

Likvidácia v ostatných krajinách mimo Európskej únie

Tento symbol je platný v Európskej únii. Ak chcete tento výrobok zlikvidovať, vyžiadajte si potrebné informácie o správnom spôsobe likvidácie od miestnych úradov alebo od svojho predajcu.



Tento výrobok spĺňa všetky základné požiadavky smerníc EÚ, ktoré sa naň vzťahujú.