



### **SK ■ Zastrihávač vlasov**

**ČÍTAJTE POZORNE A USCHOVAJTE ICH NA BUDÚCE POUŽITIE.****Všeobecné upozornenia**

- Tento spotrebič môžu používať deti vo veku 8 rokov a staršie a osoby so zníženými fyzickými, zmyslovými alebo mentálnymi schopnosťami alebo s nedostatkom skúseností a znalostí, ak sú pod dozorom alebo boli poučené o používaní spotrebiča bezpečným spôsobom a rozumejú prípadným nebezpečenstvám.
- Deti sa so spotrebičom nesmú hrať. Čistenie a údržbu, ktorú môže vykonávať používateľ, nesmú vykonávať deti bez dohľadu.

**Elektrická bezpečnosť**

- Sieťový adaptér neodpájajte od zásuvky ťahom za prírodný kábel. Mohlo by dôjsť k poškodeniu sieťového adaptéra alebo zásuvky. Sieťový adaptér odpájajte od zásuvky ťahom za zástrčku.
- Prívodný kábel sieťového adaptéra nekladte cez ostré predmety. Dbajte na to, aby prírodný kábel nevisel cez okraj stola alebo aby sa nedotýkal zahriateho povrchu.

**Upozornenie:**

Zastrihávač sa musí používať iba s originálnym sieťovým adaptérom, ktorý sa s ním dodáva. Aby ste sa vyvarovali vzniku nebezpečnej situácie, nikdy nepoužívajte iný typ adaptéra.

- Sieťový adaptér dodávaný s týmto zastrihávačom nikdy nepoužívajte na iné účely.
- Sieťový adaptér a jeho prírodný kábel udržiavajte v suchu.
- Prívodný kábel sieťového adaptéra neomotávajte okolo rukoväti zastrihávača.
- Ak je prírodný kábel sieťového adaptéra poškodený, musí ho nahradiť výrobca, jeho servisný technik alebo podobne kvalifikovaná osoba, aby sa zabránilo vzniku nebezpečnej situácie.
- Prívodný kábel sieťového adaptéra nepripájajte a neodpájajte od sieťovej zásuvky mokrymi rukami.
- Pred pripojením sieťového adaptéra k zásuvke sa uistite, že napätie uvedené na jeho typovom štítku zodpovedá napätiu v zásuvke, ku ktorej ho chcete pripojiť. Nepoužívajte predlžovací kábel.
- Zastrihávač skladujte, nabíjajte a používajte pri okolitej teplote od 15 do 35 °C. Zastrihávač nenabíjajte dlhšie, ako je potrebné na jeho úplné nabitie. Po ukončení nabíjania ho odpojte od sieťovej zásuvky.
- Zastrihávač nevystavujte teplotám vyšším ako 50 °C. Inak môže dôjsť k poškodeniu vstavaného akumulátora.

- Zastrihávač je vybavený vstavaným akumulátorom s dlhodobou životnosťou, ktorý je možné zo zastrihávača vybrať iba v odbornom servise. Nikdy sa ho nepokúšajte zo zastrihávača demontovať svojpomocne.



### **Výstraha:**

Zastrihávač nikdy nerobte s cieľom vybratia akumulátora. Zastrihávač neskratujte ani ho nevhadzujte do ohňa. Pri nesprávnom zaobchádzaní hrozí nebezpečenstvo úniku toxických látok, požiaru alebo výbuchu.

- Zastrihávač nenabíjajte, nepoužívajte, neskladujte a nenechávajte položený v kúpeľni alebo na miestach tak, že by mohol spadnúť do vane, umývadla alebo iných nádob s napustenou vodou.
- Pokiaľ zastrihávač spadne do vody, v žiadnom prípade naň nesiahajte, ale okamžite odpojte sieťový adaptér od zásuvky. Nikdy nepoužívajte zastrihávač alebo sieťový adaptér, ktorý bol ponorený do vody. Odovzdajte ho autorizovanému servisnému stredisku na kontrolu.



### **Výstraha:**

Zastrihávač nepoužívajte vo vani alebo sprche. Nečistite ho pod tečúcou vodou, nestriekajte naň vodu alebo inú tekutinu ani ho neponárajte do vody alebo inej tekutiny.

## **Bezpečnosť pri používaní**

- Tento zastrihávač je určený iba na domáce použitie a slúži na zastrihávanie ľudských vlasov, fúzov a chĺpkov. Zastrihávač nie je určený na komerčné účely alebo na úpravu srsti zvierat.
- Zastrihávač používajte iba na suché a čisté vlasy, fúzy alebo chĺpky. Nepoužívajte ho na mokré alebo čerstvo umyté vlasy alebo na fúzy, na ktorých je nanosená holiaca pena, gél a pod.
- Zastrihávač a jednotlivé hrebeňové nadstavce používajte v súlade s pokynmi uvedenými v tomto návode na obsluhu.
- Používajte iba originálne príslušenstvo dodávané s týmto zastrihávačom.
- Zastrihávač a jeho sieťový adaptér sa musí používať iba vo vnútorných priestoroch. Nepoužívajte ho vonku.
- Zastrihávač nepoužívajte v miestnostiach, kde sa používajú aerosólové rozprašovače alebo kde sa podáva kyslík.
- Zastrihávač a jeho príslušenstvo nevystavujte vplyvom vonkajšieho prostredia, extrémnym teplotám, priamemu slnečnému žiareniu, nadmernej vlhkosti alebo nadmerne prašnému prostrediu.
- Zastrihávač a jeho príslušenstvo neumiestňujte do blízkosti vykurovacích telies, otvoreného ohňa alebo iných zdrojov tepla.

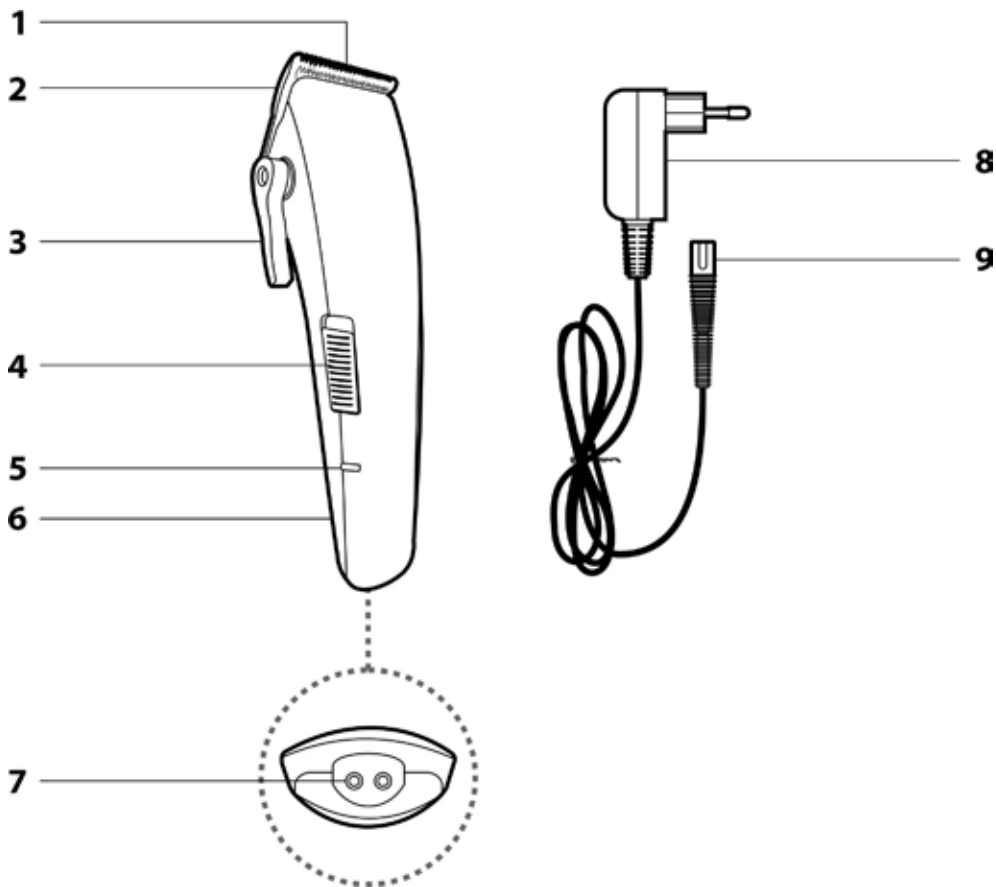


## **Výstraha:**

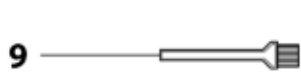
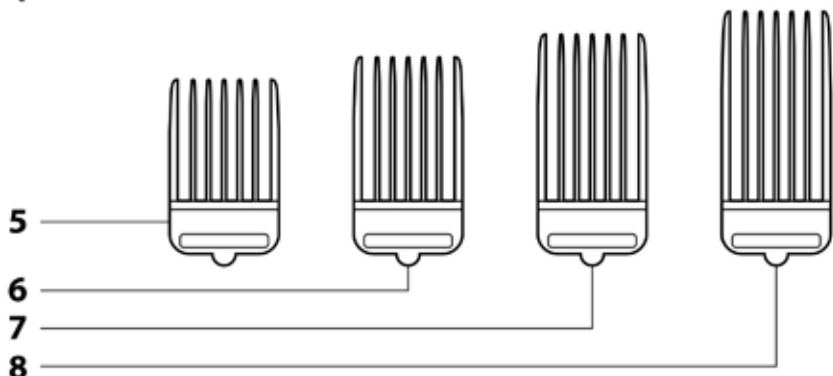
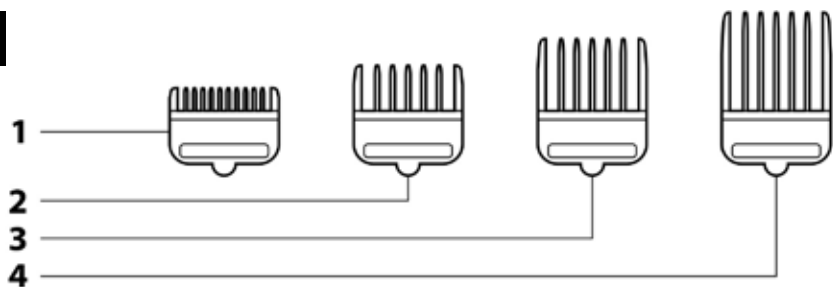
Zastrihávač udržiujte v suchu.

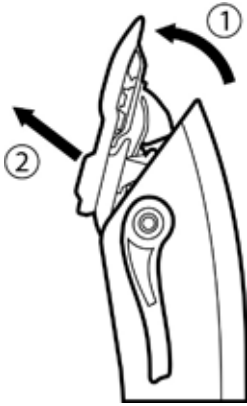
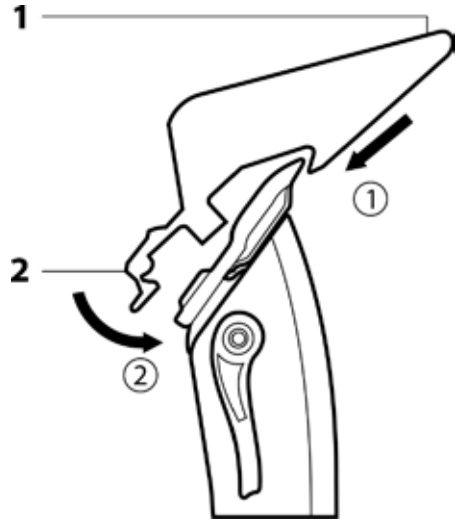
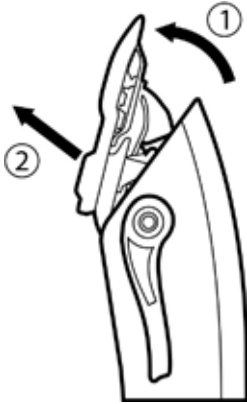
- Pred každým použitím sa presvedčte, že strihacia jednotka a hrebeňové nadstavce nie sú poškodené. Nikdy nepoužívajte zastrihávač s poškodenou strihacou jednotkou alebo poškodeným hrebeňovým nadstavcom.
- Pri použití alebo pri dobíjaní môže dochádzať k zahrievaniu zastrihávača. To je úplne normálny jav.
- Zastrihávač udržiujte v bezpečnej vzdialenosti od očí.
- Zastrihávač vždy vypnite a odpojte od sieťovej zásuvky, pokiaľ ho nebudete používať, pokiaľ ho nechávate bez dozoru a pred pripevnením, odobratím alebo výmenou hrebeňových nadstavcov, pred čistením, údržbou alebo uskladnením. Zastrihávač a jeho sieťový adaptér skladujte v suchom prostredí.
- Zastrihávač udržiujte v čistote. Čistenie a údržbu vykonávajte podľa pokynov uvedených v kapitole Čistenie a údržba.
- Olej na mazanie strihacích čepelí používajte iba v súlade s pokynmi v tomto návode a uchovávajte ho mimo dosahu detí. Olej udržiujte v bezpečnej vzdialenosti od očí a zdrojov tepla.
- Na zastrihávači nevykonávajte akúkoľvek inú údržbu, ako je čistenie jednotlivých súčastí zastrihávača popísané v kapitole Čistenie a údržba.
- Nikdy nepoužívajte zastrihávač alebo sieťový adaptér, ktorý je akokoľvek poškodený.
- Nepoužívajte zastrihávač, pokiaľ spadol na zem, pokiaľ bol ponorený do vody, pokiaľ nefunguje správne alebo je akokoľvek poškodený.
- Aby ste sa vyhli vzniku nebezpečnej situácie, zastrihávač ani jeho príslušenstvo neopravujte sami ani ho nijako neupravujte. V prípade opravy kontaktujte autorizované servisné stredisko. Zásahom do výrobku sa vystavujete riziku straty zákonného práva z chybného plnenia, prípadne záruky za akosť.

A



**B**



**C****D****E****F**

# SK Zastrihávač vlasov

## Návod na použitie

- Pred použitím spotrebiča sa, prosím, oboznámte s návodom na jeho obsluhu, a to aj v prípade, že ste už oboznámení s používaním spotrebičov podobného typu. Spotrebič používajte iba tak, ako je popísané v tomto návode na použitie. Návod uschovajte pre prípad ďalšej potreby. Pokiaľ odovzdávate spotrebič inej osobe, zaistite, aby bol pri ňom priložený tento návod na použitie.
- Spotrebič starostlivo vybalte a dajte pozor, aby ste nevyhodili žiadnu časť obalového materiálu skôr, než nájdete všetky jeho súčasti. Minimálne počas trvania zákonnej práva z chybného plnenia, prípadne záruky za akosť, odporúčame uschovať originálny prepravný kartón, baliaci materiál, pokladničný doklad a potvrdenie o rozsahu zodpovednosti predávajúceho alebo záručný list. V prípade prepravy odporúčame zabaliť spotrebič opäť do originálnej škatule od výrobcu.

### POPIS ZASTRIHÁVAČA A JEHO PRÍSLUŠENSTVA

- |   |  |
|---|--|
| <b>A1</b> Zastrihávača lišta, šírka 46 mm   | <b>B3</b> Hrebeňový nadstavec č. 3 dĺžka strihu 9,5 mm |
| <b>A2</b> Strihačka jednotka z nehrdzavejúcej ocele   | <b>B4</b> Hrebeňový nadstavec č. 4, dĺžka strihu 13 mm |
| <b>A3</b> Páčka na nastavenie dĺžky strihu<br>Umožňuje nastaviť dĺžku strihu 0,8 mm, 1,5 mm, 2,2 mm, 2,8 mm a 3,6 mm. | <b>B5</b> Hrebeňový nadstavec č. 5, dĺžka strihu 16 mm |
| <b>A4</b> Prepínač na zapnutie a vypnutie zastrihávača  | <b>B6</b> Hrebeňový nadstavec č. 6, dĺžka strihu 19 mm |
| <b>A5</b> LED indikátor nabíjania   | <b>B7</b> Hrebeňový nadstavec č. 7, dĺžka strihu 22 mm |
| <b>A6</b> Ergonomicky tvarovaná rukoväť   | <b>B8</b> Hrebeňový nadstavec č. 8, dĺžka strihu 25 mm |
| <b>A7</b> Zdiekna na pripojenie konektora sieťového adaptéra  | <b>B9</b> Čistiaca kefka                               |
| <b>A8</b> Sieťový adaptér   | <b>B10</b> Olej na mazanie strihacej jednotky          |
| <b>A9</b> Konektor sieťového adaptéra   | <b>B11</b> Cestovné puzdro                             |
| <b>B1</b> Hrebeňový nadstavec č. 1, dĺžka strihu 3 mm   | <b>D1</b> Hrebeňová časť nadstavca                     |
| <b>B2</b> Hrebeňový nadstavec č. 2, dĺžka strihu 6 mm   | <b>D2</b> Päta nadstavca                               |

### ÚČEL POUŽITIA

- Zastrihávač je vhodný na strihanie suchých alebo mierne navlhčených vlasov alebo fúzov. Zastrihávač nie je určený na strihanie čerstvo umytých vlasov, strihanie umelých vlasov alebo zvieracej srsti. Zastrihávač je určený na používanie v domácnostiach, nie je určený na živnostenské podnikanie alebo iné profesionálne oblasti použitia.

### NABÍJANIE ZASTRIHÁVAČA

- Zastrihávač je vybavený zabudovaným lítovo-iónovým akumulátorom, ktorý slúži ako vnútorný zdroj energie a umožňuje bezšnúrovú prevádzku zastrihávača. Pred prvým použitím alebo po dlhom čase nepoužívania nechajte akumulátor zastrihávača najskôr plne nabíť. Na nabíjanie používajte iba originálny sieťový adaptér **A8**.
- Uistite sa, že je zastrihávač vypnutý a konektor **A9** sieťového adaptéra pripojíte k zdiekne **A7**. Vidlicu sieťového adaptéra **A8** pripojíte k sieťovej zásuvke. Po pripojení k sieťovej zásuvke sa začne nabíjanie vstavaného akumulátora. LED indikátor **A5** sa červenou rozblíka, čo signalizuje nabíjanie. Prvé nabíjanie trvá približne 3 hodiny. Vďaka technológii rýchleho nabíjania potom každé ďalšie nabíjanie akumulátora do plného stavu trvá približne 2 hodiny.
- Hneď ako je akumulátor plne nabitý, indikátor **A5** prestane blikať a bude trvalo svietiť. Vytiahnite vidlicu sieťového adaptéra **A8** zo sieťovej zásuvky a odpojte konektor **A9** sieťového adaptéra od zdiekny **A7**. Po odpojení zastrihávača od vonkajšieho zdroja energie zhasne LED indikátor **A5**.



#### Upozornenie:

Zastrihávač nenechávajte pripojený k vonkajšiemu zdroju energie dlhšie, ako je potrebné na jeho úplné nabíjanie.

- Úplne nabitý akumulátor zaisti zhruba 1 hodinu bezšnúrovej prevádzky. Potom je potrebné akumulátor znovu nabíť.
- Odporúčanie, ako dosiahnuť čo najdlhšiu živnosť akumulátora:
  - Aby vstavaný akumulátor slúžil čo najdlhšie, zastrihávač nabíjajte, používajte a skladujte pri okolitej teplote 15 – 35 °C v suchom prostredí. Nižšie alebo vyššie teploty nepriaznivo ovplyvňujú živnosť akumulátora.
  - Nečakajte, až bude akumulátor úplne vybitý. Akumulátor je lepšie znovu nabíť skôr, než dôjde k jeho úplnému vybitiu.
  - Pokiaľ zastrihávač nepoužívate dlhý čas, akumulátor nabíjajte aspoň raz za 6 mesiacov.

### TECHNOLÓGIA DIRECT DRIVE

- Zastrihávač je vybavený technológiou **DIRECT DRIVE**, ktorá umožňuje okamžité použitie zastrihávača zo zapojení do siete aj s celkom vybitým akumulátorom. Nie je tak nutné vyčakať na minimálne nabíjanie akumulátora. Pokiaľ zastrihávač z dôvodu vybitého akumulátora prestane počas strihania fungovať, môžete ho pripojiť k sieti

elektrického prúdu pomocou sieťového adaptéra **A8** a v strihani pokračovať.

### POUŽITIE ZASTRIHÁVAČA

#### PRÍPRAVA PRED STRIHANÍM

- Zastrihávač používajte iba na suché a čisté alebo mierne navlhčené vlasy. Nepoužívajte ho na mokré alebo čerstvo umyté vlasy alebo vlasy, na ktorých je nanesený gél a pod. Fúzy zastrihajte na suchu bez použitia holiaceho gélu alebo peny.
- Skôr, ako začnete s úpravou vlasov alebo fúzov, zoznámte sa so všetkými pokynmi na použitie.
- Osobu, ktorej vlasy budete strihať, posadte tak, aby jej hlava bola v úrovni vášho hrudníka. Zaistite tak pohodlnú pozíciu na strihanie. Pred strihaním vlasy riadne rozčesťe v smere ich rastu.
- Na minimalizáciu znečistenia odevu ostríhacími vlasmi zakryte osobu, ktorú budete strihať, krk a ramená uterákom.
- Pred každým použitím sa uistite, že je zastrihávača lišta **A1** čistá.
- Pred každým použitím sa presvedčte, že strihačka jednotka **A2** alebo zvolený hrebeňový nadstavec nie je poškodený. Nikdy nepoužívajte zastrihávač s poškodenou strihacou jednotkou alebo poškodeným hrebeňovým nadstavcom.

#### NASTAVENIE VÝŠKY STRIHU

- Pred nastavením výšky strihu musí byť zastrihávač vypnutý prepínačom **A4**.
- Páčka **A3** na nastavenie výšky strihu má 5 poloh, ktoré umožňujú upraviť výšku strihu na hodnoty 0,8 mm, 1,5 mm, 2,2 mm, 2,8 mm a 3,6 mm. Presun do každej polohy (obrázok **C**) je správdzaný počutelným cvaknutím.
  - pre zníženie výšky strihu presúvajte páčku smerom hore.
  - pre zvýšenie výšky strihu presúvajte páčku smerom dole.

#### ZAPNUTIE A VYPNUTIE ZASTRIHÁVAČA

- Zastrihávač zapnete prepínačom **A4**.
- Po ukončení používania zastrihávača vždy vypnite prepínačom **A4** a odpojte ho od sieťovej zásuvky, pokiaľ sa napájal zo siete. Potom ho vyčistite podľa pokynov uvedených v kapitole Čistenie a údržba.



#### Upozornenie:

Maximálny čas nepretržitej prevádzky zastrihávača je 30 minút, nenechávajte ho preto v prevádzke dlhšie. Pokiaľ bol zastrihávač 30 minút v nepretržitej prevádzke, pred ďalším spustením ho nechajte aspoň 30 minút vychladnúť. Pri nižšom zaťažení obvykle stačí na vychladnutie 3 až 5 minút.

#### POUŽITIE ZASTRIHÁVAČA S HREBEŇOVÝM NADSTAVCOM

- So zastrihávačom sa dodávajú hrebeňové nadstavce **B1** až **B8** pre rôznu dĺžku strihu. Údaj o dĺžke strihu je vyznačený na jednotlivých nadstavcoch. Zvoľte jeden z nadstavcov a pripevnite ho k strihacej jednotke **A2** podľa nižšie uvedených pokynov.



#### Upozornenie:

Hrebeňové nadstavce nasadzujte na strihaciu jednotku skôr, ako zastrihávač zapnete, a pred ich odobratím vždy zastrihávač vypnite.

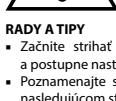
- Hrebeňový časť **D1** najprv nasuňte zhora na zastrihávaču lištu **A1** a potom stlačte päť nadstavca **D2** k spodnej časti strihacej jednotky **A2**, pozrite obrázok **D**. Správne nasadenie nadstavca je správdzané počutelným cvaknutím. Uistite sa, že zvolený hrebeňový nadstavec je riadne pripravený k strihacej jednotke **A2**.
- Páčkou **A3** nastavte vyhovujúcu výšku strihu. Pokiaľ používate zastrihávač prvýkrát, odporúčame vyskúšať najprv dlhší strih a až potom upraviť nastavenie na kratší strih.
- Pre vybratie hrebeňového nadstavca najprv uvoľnite päť nadstavca **D2** hrebeňa a potom nadstavec vysuňte zo strihacej jednotky **A2**.

#### POUŽITIE ZASTRIHÁVAČA BEZ HREBEŇOVÉHO NADSTAVCA

- Pred nastavením dĺžky strihu sa musí zastrihávač vypnúť prepínačom **A4**.
- Zastrihávač bez hrebeňového nadstavca môžete použiť napríklad na strihanie vlasov veľmi blízko pokožky (0,8 mm) alebo na zarovnanie línie krku a oblasti okolo uší. Páčkou **A3** nastavte vyhovujúcu výšku strihu. Ak chcete, aby bola dĺžka strihu čo najkratšia, presuňte páčku **A3** smerom hore až na doraz. Vlasy sa odstrihnú tesne nad pokožkou hlavy. Toto nastavenie je vhodné napr. na zarovnanie vlasov na krku a v oblasti uší.
- Ak zatlačíte páčku smerom dole až na doraz, nastavíte dĺžku strihu zhruba na 3,6 mm.

#### Upozornenie:

Čepele zastrihávacej lišty **A1** odstrihnú všetky vlasy, fúzy alebo chĺpky, ktoré s nimi prídu do kontaktu, a preto pri manipulácii so zapnutým zastrihávačom dbajte na zvýšenú pozornosť.



#### RADY A TIPY

- Začnite strihať pri nastavení najvyššej výšky strihu na strihacej jednotke **A2** a postupne nastavenie dĺžky vlasov znižujte.
- Poznaťmenajte si použité nastavenie dĺžky pre určitý štýl účesu, aby ste ho pri nasledujúcom strihaní nemuseli zdĺhavo vyhľadávať.
- Najúčinniejšie je strihanie proti smeru rastu vlasov.
- Pretože vlasy rastú v rôznom smere, je nutné zastrihávačom tiež pohybovať v rôznych smeroch (hore, dole alebo naprieč)



- Jednotlivé fahy zastrihávača opakujte tak, aby ste odstrihli aj tie vlasy, ktoré ste pri predchádzajúcich tahoch nezachytili.
- Dbajte na to, aby plochá časť hrebeňového nadstavca bola celkom v kontakte s pokožkou hlavy. To zaisťuje rovnomerný výsledok strihania.
- Aby ste dosiahli dobré výsledky pri kučeravých, redších alebo dlhých vlasoch, môžete skúsiť viesť vlasy hrebeňom smerom k zastrihávaču.
- Zastrihávanie fúzov prevádzajte pomalými pohybmi proti smeru rastu fúzov zospodu smerom nahor. Ak zastrihujete fúzy s pomocou hrebeňového nadstavca, majte na pamäti, že zvolený hrebeňový nadstavec musí byť neustále v kontakte s pokožkou, aby bol zaistený rovnomerný strih. Po pripevnení nadstavca späť k strihacej jednotke **A2** nezabudnite znovu nastaviť dĺžku strihu.
- Strihácu jednotku pravidelne čistíte od ostríhaných vlasov a fúzov. Pokiaľ sa v zastrihávacej lište nahromadí veľké množstvo vlasov alebo fúzov, odoberte ju zo zastrihávača a vlasy a fúzy z nej vyfúkajte alebo vyklepte.

## ČISTENIE A ÚDRŽBA

- Pravidelným čistením zastrihávača po každom použití zaistíte jeho správne fungovanie.
- Skôr, ako začnete zastrihávač čistiť, vypnite ho a odpojte od sieťovej zásuvky.



### Upozornenie:

Tento zastrihávač nie je určený na čistenie pod vodovodným kohútikom. Zastrihávač ani jeho sieťový adaptér **A8** nepostrekujte vodou alebo inou tekutinou ani ho neponárajte do vody alebo inej tekutiny.

## ČISTENIE STRIHACEJ JEDNOTKY

- Zo strihacej jednotky **A2** snímte hrebeňový nadstavec, pokiaľ je k nemu pripevnený.
- Keľkou **B9** odstráňte zo strihacej jednotky **A2** a všetkých ostatných nadstavcov **B1** až **B8** všetky zvyšky vlasov, fúzov alebo chlčkov.
- Snímte striháciu jednotku **A2** zo zastrihávača, pozrite obrázok **E**. Zastrihávač uchopíte do jednej ruky tak, aby bol váš palec umiestnený na spodnej strane strihacej jednotky **A2**. Palcom druhej ruky odtlačíte striháciu jednotku od rukoväti **A6**, až dôjde k úplnému uvoľneniu strihacej jednotky **A1**.



### Upozornenie:

Čepele zastrihávacej lišty **A1** sú ostré, pri manipulácii s nimi dbajte na zvýšenú opatnosť.

- Keľkou **B9** odstráňte všetky zvyšky vlasov alebo fúzov zo strihacej jednotky **A2** a tiež z vnútorného priestoru zastrihávača pod strihacou jednotkou **A2**.
- Po vyčistení pripievte striháciu jednotku **A2** späť k rukoväti zastrihávača **A6**, pozrite obrázok **F**. Výstupok na spodnej strane strihacej jednotky **A2** zasuňte do výrezu v rukoväti zastrihávača **A6** a potom striháciu jednotku **A2** prítlačte k zastrihávaču, až sa ozve počutelné cvaknutie.

## ČISTENIE HREBEŇOVÝCH NADSTAVCOV

- Hrebeňové nadstavce **B1** a **B8** je možné umyť pod vlažnou tečúcou vodou. Po umytí nadstavca opatrne utrite mäkkou, suchou handričkou a potom nechajte voľne vyschnúť.
- Rukoväť zastrihávača **A6** je možné vyčistiť čistou suchou handričkou. V prípade väčšieho znečistenia môžete použiť ľahko navlhčenú handričku. Vyčistený povrch potom riadne utrite dosucha.
- Na čistenie sieťového adaptéra **A8** používajte suchú, čistú handričku.
- Na čistenie nepoužívajte keľky s tvrdými štetinami, čistiace prostriedky s abrazívnym účinkom, riedidlá a pod. Inak môže dôjsť k poškodeniu čisteného povrchu.

## MAZANIE OSTRIA STRIHACEJ JEDNOTKY

- Na zaistenie úplnej pohyblivosti čepelí zastrihávacej lišty **A1** ju odporúčame pravidelne mazať vždy po niekoľkých použitíach.
- Pokiaľ je na strihacej jednotke **A2** nasadený niektorý hrebeňový nadstavec, odoberte ho.
- Na čepel zastrihávacej lišty **A1** naneste 1 až 2 kvapky oleja **B10** a čistou handričkou olej rovnomerne rozotrite. Prebytočný olej osušte. Pred ďalším použitím sa uistite, že je lišta čistá.



### Poznámka:

Po vypotrebovaní dodávaného oleja **B10** je možné použiť olej, ktorý neobsahuje kyseliny, napr. olej určený pre šijacie stroje.

## SKLADOVANIE

- Po ukončení používania môžete uložiť zastrihávač s kompletným príslušenstvom do dodaného puzdra **B11**. Puzdro so zastrihávačom nevystavujte extrémnym teplotám, priamemu slnečnému žiareniu, nadmernej vlhkosti a neumiestňujte ho do nadmerne prašného prostredia.

## TECHNICKÉ ÚDAJE

### Zastrihávač

Vstavaný akumulátor .....	Li-ion, 3,6 V, 2 200 mAh
Výstup.....	5 V, 1 A
Rozmery (výška x hĺbka x šírka) .....	174 x 52 x 32 mm
Hmotnosť .....	120 g
Hlučnosť.....	72 dB (A)

### Sieťový adaptér

Menovitý rozsah napätia .....	100 – 240 V AC
Menovitý kmitočet .....	50 – 60 Hz
Výstup.....	5 V/DC, 1 000 mA
Dĺžka prívodného kábla.....	195 cm

Deklarovaná hodnota emisie hluku tohto spotrebiča je 72 dB(A), čo predstavuje hladinu A akustického výkonu vzhľadom na referenčný akustický výkon 1 pW.

## VYSVETLENIE TECHNICKÝCH POJMOV

### Stupeň ochrany pred úrazom elektrickým prúdom:

**IP20** – Spotrebič je konštruovaný tak, aby nebolo možné dotknúť sa žiadnou časťou ľudského tela nebezpečných živých častí a zároveň spotrebič nie je chránený pred škodlivými účinkami vody, ktorá by mohla do zariadenia vniknúť.

Zmeny textu a technických parametrov vyhradené.

## LIKVIDÁCIA POUŽITÝCH AKUMULÁTOROV

Pred odovzdaním zastrihávača na určenom zbernom mieste je potrebné zaistiť, aby z neho bol vybratý vstavaný akumulátor. Vybratie akumulátora zaistí autorizované servisné stredisko. Ak už bol výrobok raz rozobratý z dôvodu jeho ekologickej likvidácie, nesmie sa už znovu zostaviť.



Tento symbol znamená, že použité akumulátory a batérie nepatria do bežného komunálneho odpadu. Pre správnu likvidáciu odovzdajte použité akumulátory a batérie na určené zberné miesta. Správnu likvidáciu akumulátorov a batérií pomôžete predísť negatívnym dopadom na životné prostredie a ľudské zdravie.

### Likvidácia v ostatných krajinách mimo Európskej únie

Tento symbol je platný v Európskej únii. Ak chcete likvidovať použité batérie a akumulátory, vyžadujete si potrebné informácie o správnom spôsobe likvidácie od miestnych úradov alebo svojho predajcu.

## POKYNY A INFORMÁCIE O ZAOBCHÁZANÍ S POUŽITÝM OBALOM

Použitý obalový materiál odložte na miesto určené obcou na ukladanie odpadu.

## LIKVIDÁCIA POUŽITÝCH ELEKTRICKÝCH A ELEKTRONICKÝCH ZARIADENÍ



Tento symbol na produktoch alebo v sprievodných dokumentoch znamená, že použité elektrické a elektronické výrobky sa nesmú pridať do bežného komunálneho odpadu. Pre správnu likvidáciu, obnovu a recykliáciu odovzdajte tieto výrobky na určené zberné miesta. Alternatívne v niektorých krajinách Európskej únie alebo iných európskych krajinách môžete vrátiť svoje výrobky miestnemu predajcovi pri kúpe ekvivalentného nového produktu. Správnu likvidáciu tohto produktu pomôžete zachovať cenné prírodné zdroje a pomáhať prevencii potenciálnych negatívnych dopadov na životné prostredie a ľudské zdravie, čo by mohli byť dôsledky nesprávnej likvidácie odpadov. Ďalšie podrobnosti si vyžadujete od miestneho úradu alebo najbližšieho zberného miesta. Pri nesprávnej likvidácii tohto druhu odpadu sa môžu v súlade s národnými predpismi udeliť pokuty.

### Pre podnikové subjekty v krajinách Európskej únie

Ak chcete likvidovať elektrické a elektronické zariadenia, vyžadujete si potrebné informácie od svojho predajcu alebo dodávateľa.

### Likvidácia v ostatných krajinách mimo Európskej únie

Tento symbol je platný v Európskej únii. Ak chcete tento výrobok zlikvidovať, vyžadujete si potrebné informácie o správnom spôsobe likvidácie od miestnych úradov alebo od svojho predajcu.



Tento výrobok spĺňa všetky základné požiadavky smerníc EÚ, ktoré sa naň vzťahujú.