

# SENCOR®

SOI 2200SL / SOI 2201RS  
SOI 2202TQ



## ΕΛ ■ Στοματικός καταιωστήρας

*Μετάφραση του πρωτότυπου εγχειριδίου*

### ΔΙΑΒΑΖΕΤΕ ΠΡΟΣΕΚΤΙΚΑ ΚΑΙ ΦΥΛΑΣΣΕΤΕ ΓΙΑ ΜΕΛΛΟΝΤΙΚΗ ΧΡΗΣΗ.

#### Γενικές προειδοποιήσεις

- Η παρούσα συσκευή μπορεί να χρησιμοποιείται από παιδιά 8 ετών και άνω και από άτομα με μειωμένες σωματικές ή νοητικές ικανότητες ή από άτομα χωρίς εμπειρία, εφόσον επιβλέπονται από κατάλληλο άτομο ή έχουν ενημερωθεί για τον ασφαλή τρόπο χρήσης του προϊόντος και κατανοούν τους πιθανούς κινδύνους.
- Τα παιδιά δεν πρέπει να παίζουν με τη συσκευή. Ο καθαρισμός και η συντήρηση πρέπει να εκτελούνται από το χρήστη, αλλά όχι από παιδιά χωρίς επίβλεψη.
- Εάν το καλώδιο του προσαρμογέα ρεύματος έχει υποστεί βλάβη, πρέπει να αντικατασταθεί από τον κατασκευαστή, έναν τεχνικό σέρβις ή κάποιο άτομο με παρόμοια εξειδίκευση για να αποφευχθούν επικίνδυνες καταστάσεις.
- Οι αναρροφητές στόματος πρέπει να χρησιμοποιούνται μόνο με κρύο ή χλιαρό νερό ή με ειδικά διαλύματα που καθορίζονται σε αυτό το εγχειρίδιο.

#### Ηλεκτρολογική ασφάλεια

- Μην αποσυνδέετε τον προσαρμογέα ρεύματος από την πρίζα τραβώντας το καλώδιο ρεύματος. Μπορεί να υποστεί ζημιά ο προσαρμογέας ρεύματος ή η πρίζα. Αποσυνδέετε τον προσαρμογέα ρεύματος από την πρίζα τραβώντας το φιλ.
- Μην τοποθετείτε το καλώδιο του προσαρμογέα ρεύματος πάνω σε αιχμηρά αντικείμενα. Βεβαιωθείτε ότι το καλώδιο ρεύματος δεν κρέμεται από την άκρη τραπεζιού και ότι δεν βρίσκεται σε επαφή με κάποια καυτή επιφάνεια.



#### Προσοχή:

Δεν επιτρέπεται η χρήση της συσκευής με άλλον προσαρμογέα ρεύματος πέραν από αυτόν που τη συνόδευε αρχικά. Για να μην δημιουργηθεί επικίνδυνη κατάσταση, μην χρησιμοποιείτε ποτέ προσαρμογέα ρεύματος διαφορετικού τύπου.

- Μην χρησιμοποιείτε ποτέ τον προσαρμογέα ρεύματος που παρέχεται με αυτήν τη συσκευή για άλλους σκοπούς.
- Να διατηρείτε τον προσαρμογέα ρεύματος και το καλώδιό του στεγνά.
- Μην τυλίγετε το καλώδιο ρεύματος του προσαρμογέα ρεύματος γύρω από τη λαβή ή τη βάση της συσκευής.
- Μην συνδέετε και αποσυνδέετε με βρεγμένα χέρια το καλώδιο του προσαρμογέα ρεύματος σε πρίζα.

- Προτού συνδέσετε τον προσαρμογέα ρεύματος στην πρίζα, ελέγξτε εάν η τάση του ρεύματος στην ετικέτα της συσκευής συμφωνεί με την τάση της πρίζας στην οποία θέλετε να τη συνδέσετε. Μη χρησιμοποιείτε καλώδιο προέκτασης.
- Αποθηκεύετε και χρησιμοποιείτε τη συσκευή σε θερμοκρασία περιβάλλοντος μεταξύ 15 και 35 °C. Όταν τελειώσετε με τη χρήση, αποσυνδέστε την από την πρίζα.
- Μην εκθέτετε τη συσκευή σε θερμοκρασίες πάνω από 50 °C.
- Μην φορτίζετε, χρησιμοποιείτε ή φυλάσσετε τη συσκευή ή μην την αφήνετε σε μπάνιο ή σε σημεία από όπου θα μπορούσε να πέσει μέσα σε μπανιέρα, νιπτήρα ή άλλα δοχεία με νερό.
- Εάν η συσκευή πέσει σε νερό, μην την πιάσετε σε καμία περίπτωση, αλλά αποσυνδέστε αμέσως τον προσαρμογέα ρεύματος από την πρίζα. Μην χρησιμοποιείτε ποτέ συσκευή ή προσαρμογέα ισχύος που έχουν βυθιστεί σε νερό. Παραδώστε τη σε ένα εξουσιοδοτημένο κέντρο σέρβις για έλεγχο.

### **Ασφάλεια κατά τη χρήση**

- Αυτός ο στοματικός καταιωνιστήρας προορίζεται αποκλειστικά για τον καθαρισμό των δοντιών και τη στοματική υγιεινή των ανθρώπων. Ο στοματικός καταιωνιστήρας δεν προορίζεται για εμπορική χρήση ή για τον καθαρισμό των δοντιών ζώων.
- Χρησιμοποιείτε το στοματικό καταιωνιστήρα και τις επιμέρους κεφαλές του σύμφωνα με τις οδηγίες που περιέχονται στο παρόν εγχειρίδιο χρήσης.
- Σε περίπτωση που υποβληθήκατε πρόσφατα σε έντονες οδοντιατρικές εργασίες, για παράδειγμα εγχείρηση στα δόντια ή τα ούλα σας, είχατε οδοντικά προβλήματα ή υποψιάζεστε ότι έχετε οδοντικά προβλήματα (σφραγίσματα, θήκες, κ.λπ.), συμβουλευτείτε τον οδοντίατρό σας πριν από τη χρήση του στοματικού καταιωνιστήρα.
- Σε περίπτωση που παρουσιαστεί αιμορραγία στα ούλα κατά τη χρήση του στοματικού καταιωνιστήρα και η αιμορραγία παραμένει ακόμα και μετά από 2 εβδομάδες χρήσης, επικοινωνήστε με τον οδοντίατρό σας.
- Εάν αντιμετωπίζετε κάποιο πρόβλημα υγείας, επικοινωνήστε με τον οδοντίατρό σας πριν από τη χρήση του στοματικού καταιωνιστήρα.
- Σε περίπτωση που ο στοματικός καταιωνιστήρας (η βάση, η λαβή ή ο προσαρμογέας ρεύματος) εμφανίζουν σημάδια βλάβης, μην τα χρησιμοποιήσετε.
- Χρησιμοποιείτε μόνο τα αρχικά εξαρτήματα που παρέχονται με το στοματικό καταιωνιστήρα. Μην χρησιμοποιείτε κεφαλές ακροφυσίων διαφορετικές από αυτές που παρέχονται από τον κατασκευαστή.
- Ο στοματικός καταιωνιστήρας και ο προσαρμογέας ρεύματος πρέπει να χρησιμοποιούνται μόνο σε εσωτερικούς χώρους. Να μην χρησιμοποιείται σε εξωτερικό χώρο.
- Μην χρησιμοποιείτε το στοματικό καταιωνιστήρα σε χώρους στους οποίους χρησιμοποιούνται σπρέι αερολύματος ή χορηγείται οξυγόνο.

- Μην εκθέτετε το στοματικό καταιωνιστήρα και τα εξαρτήματά του σε εξωτερικό περιβάλλον, ακραίες θερμοκρασίες, άμεσο ηλιακό φως, υπερβολική υγρασία ή πολύ σκονισμένους χώρους.
- Μην τοποθετείτε το στοματικό καταιωνιστήρα και τα εξαρτήματά του κοντά σε καλοριφέρ, ανοιχτές φλόγες ή άλλες πηγές θερμότητας.



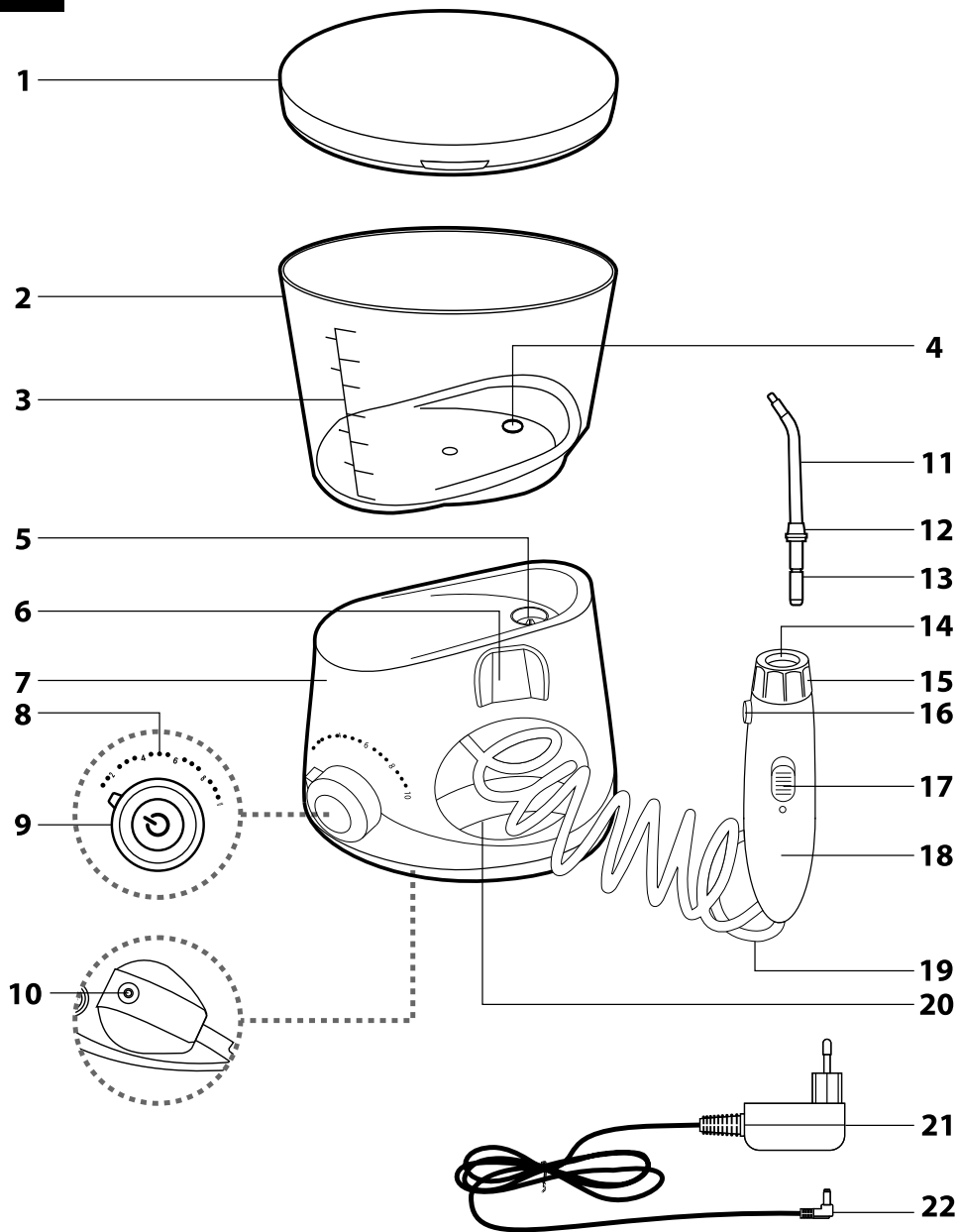
Προειδοποίηση:

Να διατηρείτε το στοματικό καταιωνιστήρα στεγνό.

- Πριν από κάθε χρήση, ελέγχετε το στοματικό καταιωνιστήρα και τις κεφαλές ακροφυσίων του για ζημιές. Μην χρησιμοποιείτε ποτέ το στοματικό καταιωνιστήρα με μια κατεστραμμένη κεφαλή ακροφυσίου.
- Μην χρησιμοποιείτε το σωλήνα αναρρόφησης για να μετακινείτε τη μονάδα της βάσης του στοματικού καταιωνιστήρα. Προστατέψτε το σωλήνα αναρρόφησης από καταστροφές από αιχμηρά ή καυτά αντικείμενα ή από γυμνή φλόγα και μην τον στηρίζετε σε αιχμηρές άκρες. Δεν πρέπει να κρέμεται χαλαρά από την άκρη του ραφιού, του τραπεζιού κ.λπ., σε σημείο όπου μπορούν να τον φτάσουν παιδιά.
- Ο στοματικός καταιωνιστήρας μπορεί να ζεσταθεί ελαφρά κατά τη χρήση. Αυτό είναι απόλυτα φυσιολογικό.
- Μην ασκείτε πολύ πίεση στο άκρο της κεφαλής ακροφυσίου.
- Για την αποφυγή τραυματισμού, μην γεμίζετε το δοχείο νερού με ζεστό νερό. Μην τοποθετείτε αντικείμενα στο δοχείο νερού.
- Μην στρέφετε την κεφαλή ακροφυσίου κάτω από τη γλώσσα, μέσα στο αυτί, στη μύτη ή τα μάτια, ή σε άλλες ευαίσθητες περιοχές στις οποίες ενδέχεται να προκληθεί τραυματισμός.
- Μην καθαρίζετε τη βάση και τη λαβή, τις κεφαλές ακροφυσίων τον προσαρμογέα ρεύματος ή το δοχείο νερού σε πλυντήριο πιάτων ή φούρνο μικροκυμάτων.
- Για λόγους υγιεινής, δεν πρέπει να μοιράζεστε την κεφαλή ακροφυσίου με κάποιον άλλο. Με αυτό τον τρόπο ενδέχεται να μεταδοθούν μολύνσεις και λοιμώξεις της στοματικής κοιλότητας.
- Απενεργοποιείτε και αποσυνδέετε πάντα το στοματικό καταιωνιστήρα από τον προσαρμογέα ρεύματος όταν δεν τον χρησιμοποιείτε, όταν τον αφήνετε χωρίς επίβλεψη και πριν από την τοποθέτηση, την αφαίρεση ή την αντικατάσταση των κεφαλών ακροφυσίων, καθώς και πριν από τον καθαρισμό, τη συντήρηση ή την αποθήκευση. Φυλάσσετε το στοματικό καταιωνιστήρα και τον προσαρμογέα ρεύματος σε ξηρό περιβάλλον.
- Διατηρείτε το στοματικό καταιωνιστήρα καθαρό. Πραγματοποιείτε τον καθαρισμό και τη συντήρηση σύμφωνα με τις οδηγίες του κεφαλαίου «Καθαρισμός και συντήρηση».

- Μην εκτελείτε καμία εργασία συντήρησης στο στοματικό καταιωνιστήρα πέρα από τον καθαρισμό των μεμονωμένων μερών του, όπως περιγράφεται στο κεφάλαιο «Καθαρισμός και συντήρηση».
- Μην χρησιμοποιείτε το στοματικό καταιωνιστήρα εάν έχει πέσει στο πάτωμα, εάν έχει βυθιστεί σε νερό, εάν παρουσιάζει κάποια δυσλειτουργία ή εάν έχει υποστεί κάποια ζημιά.
- Για να αποτρέψετε τυχόν κινδύνους, μην επισκευάζετε και μην επεμβαίνετε με κανέναν τρόπο στο στοματικό καταιωνιστήρα ή τα εξαρτήματά του. Για όλες τις επισκευές επικοινωνήστε με ένα εξουσιοδοτημένο κέντρο σέρβις. Επεμβαίνοντας οι ίδιοι στη συσκευή διατρέχετε τον κίνδυνο να ακυρώσετε τα νόμιμα δικαιώματά σας στο πλαίσιο της εγγύησης για ανεπαρκή απόδοση ή κακή ποιότητα.

A



**B**

1



2



3



4



### ΠΕΡΙΓΡΑΦΗ ΤΟΥ ΣΤΟΜΑΤΙΚΟΥ ΚΑΤΑΙΩΝΙΣΤΗΡΑ ΚΑΙ ΤΩΝ ΕΞΑΡΤΗΜΑΤΩΝ ΤΟΥ

- A1** Καπάκι με χώρο αποθήκευσης για κεφαλές ακροφυσίου  
**A2** Δοχείο νερού 600 ml  
**A3** Κλίμακα με ένδειξη ελάχιστης και μέγιστης στάθμης νερού  
**A4** Βαλβίδα δεξαμενής νερού  
**A5** Βαλβίδα μονάδας βάσης  
**A6** Μαγνητική υποδοχή λαβής  
**A7** Μονάδα βάσης  
**A8** Κλίμακα ελέγχου πίεσης νερού  
**A9** Περισταφρικό κεντρικό διακόπτη  
 Πατήστε τον για εκκίνηση και παύση της συσκευής, περιστρέψτε τον για ρύθμιση της πίεσης νερού.  
**A10** Υποδοχή σύνδεσης προσαρμογέα ισχύος  
**A11** Κεφαλή ακροφυσίου  
**A12** Δακτύλιος σήμανσης  
**A13** Πείρος κλειδώματος της κεφαλής ακροφυσίου  
**A14** Οπή στήριξης της κεφαλής ακροφυσίου  
**A15** Σύνδεσμος κεφαλής ακροφυσίου  
**A16** Κουμπί απελευθέρωσης κλειδώματος της κεφαλής ακροφυσίου  
**A17** Διακόπτης για εκκίνηση και παύση ροής νερού  
**A18** Λαβή  
**A19** Σωλήνας αναρρόφησης  
**A20** Χώρος αποθήκευσης του σωλήνα αναρρόφησης  
**A21** Προσαρμογέας ρεύματος κατάλληλος και για χώρους με υγρασία, όπως το μπάνιο  
**A22** Πρίζα καλώδιου ρεύματος
- B1** Κλασική κεφαλή ακροφυσίου  
Κατάλληλη για κανονικό καθαρισμό, αφαιρεί τα βακτήρια από τις μεσοδόντιες και περιδοντικές περιοχές.  
**B2** Ορθοδοντική κεφαλή  
Κατάλληλη για καθαρισμό ανάμεσα σε σιδεράκια ή σε δυσπρόσιτα σημεία ανάμεσα σε γέφυρες.  
**B3** Κεφαλή καθαρισμού περιδοντικής κοιλότητας  
Κατάλληλη για καθαρισμό σε δυσπρόσιτα ή ευαίσθητα σημεία. Ο ειδικός σχεδιασμός της κεφαλής εξασφαλίζει την ποιότητα καθαρισμού σε χαμηλή πίεση.  
**B4** Κεφαλή καθαρισμού γλώσσας  
Κατάλληλη για τον καθαρισμό της γλώσσας και του προσώπου, αφαιρεί τα βακτήρια, τα υπολείμματα τροφών και τα νεκρά κύτταρα από την επιφάνεια.

### ΣΚΟΠΟΣ ΧΡΗΣΗΣ

- Ο στοματικός καταιωμιστήρας προορίζεται αποκλειστικά για τη στοματική υγιεινή. Αφαιρεί τα βακτήρια από τις μεσοδόντιες περιοχές καθώς και τις συσσωρευμένες τροφές, αφαιρεί γρίγορα και απαλά τα υπολείμματα τροφών από τις μεσοδόντιες περιοχές και τους περιδοντικούς θύλακες, ενώ ταυτόχρονα κάνει μασάζ στα ούλα σας. Σε συνδυασμό με διεξοδικό βούρτσισμα, σας βοηθά να φροντίσετε ενεργά την υγεία των δοντιών σας αποφεύγοντας τον κίνδυνο εμφάνισης περιοδοντίτιδας, οδοντικής πλάκας και τερηδόνας καθώς και τη δυσάρεστη αναπνοή.
- Ο στοματικός καταιωμιστήρας προορίζεται για οικιακή χρήση και δεν προορίζεται για επιχειρηματικές δραστηριότητες ή άλλη επαγγελματική χρήση.

### ΠΡΙΝ ΑΠΟ ΤΗΝ ΠΡΩΤΗ ΧΡΗΣΗ

- Ξεπλύνετε τις κεφαλές ακροφυσίων **B1** έως **B4** κάτω από τρεχούμενο νερό.
- Ξεπλύνετε το δοχείο νερού **A2** αρκετές φορές και γεμίστε το με καθαρό νερό, όπως περιγράφεται στο κεφάλαιο Γεμίζοντας το δοχείο νερού με νερό. Τοποθετήστε την κεφαλή ακροφυσίου **B1** στη λαβή **A18**, όπως περιγράφεται στο κεφάλαιο Τοποθέτηση και αφαίρεση κεφαλών ακροφυσίων. Τοποθετήστε τη λαβή με την κεφαλή ακροφυσίου στον νιπτήρα και ενεργοποιήστε το στοματικό καταιωμιστήρα πατώντας το κουμπί ελέγχου **A9**. Χρησιμοποιήστε το διακόπτη λειτουργίας **A9** για να επιλέξετε την πίεση νερού και αφιέρση για λίγο το νερό να ρέει μέσα από το ακροφύσιο για να ξεπλυθεί ο σωλήνας αναρρόφησης **A19** και η κεφαλή του ακροφυσίου. Η διαδικασία είναι η ίδια για τις κεφαλές ακροφυσίων **B2** έως **B4**.

### ΓΕΜΙΣΜΑ ΤΟΥ ΔΟΧΕΙΟΥ ΝΕΡΟΥ

- Αφαιρέστε το ακροφύσιο **A1** από το δοχείο νερού **A2**. Αφαιρέστε το δοχείο νερού **A2** από την μονάδα βάσης **A7**, γεμίστε το με νερό και ιωθήστε το ξανά στη μονάδα βάσης **A7**. Σκουπίστε προσεκτικά το νερό που έχει στάξει από το δοχείο νερού ή τη μονάδα βάσης. Βάλτε πάλι το καπάκι **A1** στη θέση του. Ο στοματικός καταιωμιστήρας μπορεί τώρα να χρησιμοποιηθεί και χωρίς το καπάκι **A1**.



#### Προσοχή:

Το νερό θα πρέπει να έχει μια ευχάριστη θερμοκρασία. Μην χρησιμοποιείτε νερό θερμοκρασίας άνω των 40 °C.

- Εκτός από νερό, μπορείτε επίσης να γεμίσετε το δοχείο νερού **A2** με στοματικό ή άλλο διάλυμα. Η χρήση στοματικού διαλύματος καθιστά το στοματικό καταιωμιστήρα ακόμη πιο αποτελεσματικό. Ωστόσο, μην χρησιμοποιείτε στοματικά διαλύματα που περιέχουν μυριστικό ισοπροπύλιο ή υψηλή συγκέντρωση αιθέριων ελαίων. Αυτές οι ουσίες υπάρχουν σε στοματικά διαλύματα που πωλούνται σε υγάλιους και κεραμικούς περιέκτες και θα μπορούσαν να προκαλέσουν ζημιά στο δοχείο νερού **A2** και τα εσωτερικά μέρη του στοματικού καταιωμιστήρα. Τα στοματικά διαλύματα που περιέχουν ουσίες οι οποίες είναι αβλαβείς για το στοματικό καταιωμιστήρα πωλούνται σε πλαστικούς περιέκτες.

### ΤΟΠΟΘΕΤΗΣΗ ΚΑΙ ΑΦΑΙΡΕΣΗ ΚΕΦΑΛΩΝ ΑΚΡΟΦΥΣΙΩΝ

- Οι κεφαλές ακροφυσίων **B1** έως **B4** παρέχονται με δακτυλίδιο **A12** διαφόρων χρωμάτων για να είναι διακριτές για άλλα άτομα, π.χ. μέλη της οικογένειας.
- Επιλέξτε την επιθυμητή κεφαλή ακροφυσίου και τοποθετήστε τον πείρο της **A13** από την επάνω πλευρά, κάτω μέσα στην οπή **A14** της λαβής **A18**. Ταυτόχρονα, κρατήστε τη λαβή **A18** με τέτοιο τρόπο ώστε να μην πατήσετε το κουμπί **A17**. Αν έχετε τοποθετήσει σωστά την κεφαλή ακροφυσίου θα ακουστεί ένα κλικ μεταξύ του συζεύκτη **A15** και της επαφής του με την άνω πλευρά της λαβής **A18**. Για να ελέγξετε ότι η σύνδεση είναι σωστή, δοκιμάστε να τραβήξετε έξω την κεφαλή του ακροφυσίου.
- Για να αφαιρέσετε την κεφαλή ακροφυσίου, κρατήστε πατημένο το κουμπί **A16** και τραβήξτε την κεφαλή ακροφυσίου κάθετα προς τα πάνω για να βγει από την οπή **A14**.

### ΧΡΗΣΗ ΤΟΥ ΣΤΟΜΑΤΙΚΟΥ ΚΑΤΑΙΩΝΙΣΤΗΡΑ

- Προτού αρχίσετε να χρησιμοποιείτε το στοματικό καταιωμιστήρα, εξοικειωθείτε με όλες τις οδηγίες λειτουργίας.
- Γεμίστε το δοχείο νερού **A2** με φρέσκο νερό.
- Επιλέξτε τον κατάλληλο τύπο κεφαλής ακροφυσίου και τοποθετήστε τη στη λαβή **A18** του στοματικού καταιωμιστήρα. Πριν από κάθε χρήση, ελέγξτε την κεφαλή ακροφυσίου για ζημιές. Μην χρησιμοποιείτε ποτέ το στοματικό καταιωμιστήρα με μια κατεστραμμένη κεφαλή ακροφυσίου.
- Τοποθετήστε το βύσμα **A22** του προσαρμογέα ρεύματος **A21** στην υποδοχή **A10** στην κάτω πλευρά της μονάδας βάσης **A7** και, στη συνέχεια, τοποθετήστε το βύσμα του προσαρμογέα ρεύματος σε μια πρίζα και ακινητοποιήστε το στοματικό καταιωμιστήρα σε σταθερή και επίπεδη επιφάνεια.
- Πατήστε τον περισταφρικό κεντρικό διακόπτη **A9**.
- Χρησιμοποιήστε τον περισταφρικό κεντρικό διακόπτη **A9** για να επιλέξετε την πίεση νερού. Υπάρχουν 10 επίπεδα ελέγχου πίεσης νερού. Συνιστάται να ξεκινάτε με το χαμηλότερο επίπεδο, ειδικά αν τα ούλα σας ματώνουν ή αν ο στοματικός καταιωμιστήρας χρησιμοποιείται από παιδιά.



#### Σημείωση:

Η πίεση νερού μπορεί να ρυθμιστεί κατά τον ψεκασμό.

- Βγάλτε τη λαβή **A18** από τη μαγνητική υποδοχή **A6** βάλτε την κεφαλή ακροφυσίου σε ανοιχτό στόμα και σκύψτε πάνω από ένα νεροχύτη για να επιτρέψετε στο νερό και τα υπολείμματα τροφών που παρασέρνει να απομακρυνθούν. Ρυθμίστε το διακόπτη **A17** στη θέση I (On) για να ενεργοποιήσετε τη ροή νερού και να τη στρέψετε στο σημείο που θέλετε να ψεκάσετε.





#### Συμβουλή:

Ο συσκευή **A15** κάθε κεφαλής ακροφυσίου επιτρέπει την περιστροφή η κατά 360°, παρέχοντας εύκολη πρόσβαση σε όλα τα σημεία του στόματος.

- Μετακινήστε αργά την κεφαλή ακροφυσίου από τη μία μεσοδόντια περιοχή στην επόμενη. Με αυτόν τον τρόπο, καθαρίζετε όλες τις εσωτερικές και εξωτερικές πλευρές.
- Επίσης, ψεκάστε καλά την περιοχή γύρω από θήκες και γέφυρες.
- Αν φοράτε σιδεράκια, τοποθετήστε τον καταωνιστήρα κάθετα στα δόντια στη γραμμή των ούλων και ξεκινήστε από τον τελευταίο τραπέζιτη (στο πίσω μέρος). Μετακινήστε αργά το ακροφύσιο κατά μήκος των ούλων και γύρω από τα σιδεράκια.
- Όταν κάνετε μασάζ στα ούλα, τοποθετήστε το ακροφύσιο κάθετα στα ούλα και επίσης ψεκάστε στη γραμμή των ούλων.
- Κατά τον καθαρισμό της γλώσσας, τοποθετήστε απαλά την κεφαλή του ακροφυσίου κατά μήκος του άξονα της γλώσσας περίπου στη μέση της στοματικής κοιλότητας. Ξεκινήστε με χαμηλή πίεση νερού και αυξήστε σταδιακά, όπως απαιτείται.
- Όταν καθαρίζετε τους περιοδοντικούς θύλακες, ρυθμίστε τη χαμηλότερη πίεση νερού, τοποθετήστε τη μαλακή άκρη στο δόντι σε γωνία 45 μοιρών, τοποθετήστε τη σταδιακά στην άκρη του ούλου και σφύρετέ τη στο θύλακα. Ενεργοποιήστε τη ροή νερού και ολοκληρώστε τον καθαρισμό με κίνηση κάτω από τη γραμμή των ούλων.



#### Σημείωση:

Ο στοματικός καταωνιστήρας έχει ένα διακόπτη χρονοσμού, ο οποίος απενεργοποιεί αυτόματα τον κινητήρα της αντλίας νερού μετά από 2 λεπτά λειτουργίας. Επιπλέον, διαθέτει τη λειτουργία Quadraacer, η οποία ανά 30 δευτερόλεπτα λειτουργίας, δηλαδή 4 φορές συνολικά, διακόπτει τη ροή νερού για να σας υπενθυμίσει να μετακινήσετε τη ροή σε όλα τα δόντια σας.

- Όταν δεν βγαίνει άλλο νερό από το ακροφύσιο, το δοχείο νερού **A2** είναι άδειο. Απενεργοποιήστε το στοματικό καταωνιστήρα θέτοντας το διακόπτη **A17** στη θέση **O** (Απενεργοποίηση) και γεμίστε το δοχείο νερού με νερό.
- Αφού απενεργοποιήσετε το στοματικό καταωνιστήρα, ρυθμίστε το διακόπτη **A17** στη θέση **O** (Απενεργοποίηση). Αφαιρέστε την κεφαλή ακροφυσίου από το στόμα σας μόνο όταν απενεργοποιηθεί ο στοματικός καταωνιστήρας ροή νερού.

## ΚΑΘΑΡΙΣΜΟΣ ΚΑΙ ΣΥΝΤΗΡΗΣΗ



#### Προσοχή:

Κατά τον καθαρισμό του στοματικού καταωνιστήρα, χρησιμοποιήστε νερό με θερμοκρασία έως 50 °C ή ένα ουδέτερο καθαριστικό. Για τον καθαρισμό, μην χρησιμοποιείτε σόδα, διαλύτες ή διαβρωτικά καθαριστικά προϊόντα κ.λπ. γιατί κάτι τέτοιο μπορεί να καταστρέψει την επιφάνεια που καθαρίζετε. Μην βυθίζετε το στοματικό καταωνιστήρα σε νερό όταν τον καθαρίζετε.

#### ΔΟΧΕΙΟ ΝΕΡΟΥ

- Για να αποτρέψετε τον πολλαπλασιασμό των βακτηρίων στο εσωτερικό του, αδειάζετε το δοχείο νερού **A2** μετά από κάθε χρήση. Ξεπλύνετε το δοχείο νερού, σκουπίστε το με ένα καθαρό, στεγνό πανί και αφηστε το να στεγνώσει.
- Εάν ρίξετε στοματικό ή άλλο διάλυμα στο δοχείο νερού **A2** κατά τη χρήση του στοματικού καταωνιστήρα, πρέπει να το ξεπλύνετε. Συνιστούμε να γεμίσετε το δοχείο νερού **A2** με καθαρό νερό και, στη συνέχεια, να ενεργοποιήσετε το στοματικό καταωνιστήρα για να αντιληφθεί όλο το περιεχόμενο του δοχείου νερού σε ένα κιπτήρα. Στη συνέχεια, ξεπλύνετε το δοχείο νερού, σκουπίστε το με ένα καθαρό, στεγνό πανί και αφηστε το να στεγνώσει.

#### ΚΥΡΙΑ ΜΟΝΑΔΑ

- Μετά από κάθε χρήση, σκουπίστε τη μονάδα βάσης, καθώς και την επιφάνεια του δοχείου νερού **A2**.

#### ΛΑΒΗ

- Σκουπίστε τη λαβή **A18** με ένα καθαρό, στεγνό πανί. Σε περίπτωση που είναι πολύ βρώμικη, χρησιμοποιήστε ένα ελαφρώς βρεγμένο πανί. Στη συνέχεια, σκουπίστε καλά την καθαρή επιφάνεια μέχρι να στεγνώσει. Επίσης, καθαρίστε το σωλήνα αναρρόφησης **A19** και τοποθετήστε τον στο χώρο αποθήκευσης **A20**.



#### Προσοχή:

Η λαβή **A8** δεν έχει σχεδιαστεί για να πλένεται κάτω από τρεχόμενο νερό βρύσης. Μην ψεκάσετε τη μονάδα βάσης του στοματικού καταωνιστήρα **A7** ή τον προσαρμογέα ρεύματος **A21** με νερό ή άλλα υγρά και μην τον βυθίζετε σε νερό ή άλλα υγρά.

#### ΚΕΦΑΛΕΣ ΑΚΡΟΦΥΣΙΩΝ

- Για να αποτρέψετε το σχηματισμό αποθέσεων αλάτων, ξεπλύνετε τις χρησιμοποιημένες κεφαλές ακροφυσίων μετά από κάθε χρήση. Στη συνέχεια, πλύνετε την επιφάνεια των κεφαλών ακροφυσίων με νερό και σκουπίστε τις μέχρι να στεγνώσουν με ένα απαλό πανί. Τοποθετήστε τις κεφαλές ακροφυσίων στο χώρο αποθήκευσης στο καπάκι **A1**.

Για λόγους υγιεινής, συνιστούμε την αντικατάσταση των κεφαλών ακροφυσίων με καινούριες κάθε έξι μήνες.

#### ΑΠΟΘΗΚΕΥΣΗ

- Όταν ολοκληρώσετε τη χρήση του στοματικού καταωνιστήρα, διαχειριστείτε τον σύμφωνα με τις οδηγίες του κεφαλαίου "Καθαρισμός και συντήρηση". Αποθηκεύστε το στοματικό καταωνιστήρα σε ξηρό περιβάλλον μακριά από το ηλιακό φως. Εάν επιθυμείτε να αποθηκεύσετε το στοματικό καταωνιστήρα για μεγάλο χρονικό διάστημα, σας συνιστούμε να αφαιρέσετε το καπάκι **A1** από το δοχείο νερού **A2**.

## ΑΝΤΙΜΕΤΩΠΙΣΗ ΠΡΟΒΛΗΜΑΤΩΝ

Πρόβλημα	Πιθανή αιτία	Λύση
<b>Ο στοματικός καταωνιστήρας δεν λειτουργεί</b>	Δεν λειτουργεί ο κινητήρας.	Ελέγξτε ότι ο προσαρμογέας ρεύματος είναι σωστά τοποθετημένος στη μονάδα βάσης και στην πρίζα.
<b>Η πίεση του νερού είναι πολύ χαμηλή.</b>	Το ακροφύσιο είναι βουλωμένο.	Καθαρίστε ή αντικαταστήστε το ακροφύσιο.
	Το ακροφύσιο έχει παρομορφωθεί.	Αντικαταστήστε το ακροφύσιο.
	Η βαλβίδα της δεξαμενής νερού είναι φραγμένη.	Καθαρίστε τη βαλβίδα και γεμίστε το δοχείο νερού με καθαρό νερό.
<b>Δεν βγαίνει νερό από το στοματικό καταωνιστήρα.</b>	Το δοχείο νερού είναι άδειο.	Ξαναγεμίστε το με νερό.
	Η πίεση του νερού βρίσκεται κάτω από τη χαμηλότερη τιμή πίεσης νερού.	Ρυθμίστε την πίεση χρησιμοποιώντας το κουμπί ελέγχου.
<b>Διαρροή νερού από τη δεξαμενή νερού στη μονάδα βάσης.</b>	Η βαλβίδα της δεξαμενής νερού δεν λειτουργεί.	Αντικαταστήστε τη βαλβίδα με μια καινούργια.
	Η βαλβίδα δεξαμενής νερού έχει τοποθετηθεί εσφαλμένα στην οπή δεξαμενής νερού.	Τοποθετήστε σωστά τη βαλβίδα στη δεξαμενή νερού.
<b>Διαρροή νερού μεταξύ της κεφαλής του ακροφυσίου και της λαβής.</b>	Η κεφαλή του ακροφυσίου δεν έχει τοποθετηθεί σωστά.	Αφαιρέστε την κεφαλή του ακροφυσίου και επανατοποθετήστε την.

## ΤΕΧΝΙΚΕΣ ΠΡΟΔΙΑΓΡΑΦΕΣ

### Στοματικός καταωνιστήρας

Διαστάσεις χωρίς την κεφαλή ακροφυσίου (πλάτος × μήκος × ύψος) .....	200 × 147 × 100 mm.
Βάρος μαζί με την κεφαλή ακροφυσίου .....	550 g
Χωρητικότητα δοχείου νερού .....	600 ml
Παλμική συχνότητα .....	1.400 παλμοί/λεπτό
Μέγιστη πίεση νερού .....	758 kPa
Μήκος σωλήνα αναρρόφησης .....	1 m
Επίπεδο θορύβου .....	75 dB(A)

### Προσαρμογέας ρεύματος

Εύρος ονομαστικής τάσης .....	100-240 V / AC
Ονομαστική συχνότητα .....	50/60 Hz
Έξοδος .....	12 V, 1.500 mA
Μήκος καλωδίου ρεύματος .....	1,2 m

Το δηλωμένο επίπεδο εκπομπής θορύβου της συσκευής είναι 75 dB(A), το οποίο αντιστοιχεί στο επίπεδο A της ακουστικής ισχύος σε σχέση με την ακουστική ισχύ αναφοράς 1 pW.

Οι παρούσες οδηγίες χρήσης υπόκεινται σε αλλαγές στο κείμενο και στις τεχνικές προδιαγραφές.

## ΟΔΗΓΙΕΣ ΚΑΙ ΠΛΗΡΟΦΟΡΙΕΣ ΣΧΕΤΙΚΑ ΜΕ ΤΗΝ ΑΠΟΡΡΙΨΗ ΤΩΝ ΧΡΗΣΙΜΟΠΟΙΗΜΕΝΩΝ ΥΛΙΚΩΝ ΣΥΣΚΕΥΑΣΙΑΣ

Απορρίπτετε τα χρησιμοποιημένα υλικά συσκευασίας σε κάποιον ειδικό χώρο απορριμμάτων του δήμου σας.

### ΑΠΟΡΡΙΨΗ ΜΕΤΑΧΕΙΡΙΣΜΕΝΟΥ ΗΛΕΚΤΡΙΚΟΥ ΚΑΙ ΗΛΕΚΤΡΟΝΙΚΟΥ ΕΞΟΠΛΙΣΜΟΥ



Όταν προϊόντα ή πρωτότυπα έγγραφα φέρουν αυτό το σύμβολο, αυτό σημαίνει ότι τα μεταχειρισμένα ηλεκτρικά ή ηλεκτρονικά προϊόντα δεν πρέπει να απορρίπτονται μαζί με τα υπόλοιπα οικιακά απορρίμματα. Για την ορθή απόρριψη, ανανέωση και ανακύκλωση της συσκευής, παραδώστε τη συσκευή σε καθορισμένα σημεία συλλογής. Εναλλακτικά, σε κάποιες χώρες της Ευρωπαϊκής Ένωσης ή άλλες ευρωπαϊκές χώρες μπορείτε να επιστρέψετε τη συσκευή στο τοπικό κατάστημα από όπου την αγοράσατε κατά την αγορά μιας νέας συσκευής εφάμιλλης ποιότητας. Η ορθή απόρριψη αυτού του προϊόντος συμβάλλει στην εξοικονόμηση πολύτιμων φυσικών πόρων και προστατεύει το περιβάλλον και την ανθρώπινη υγεία που διαφορετικά θα επηρεάζονταν από την ακατάλληλη απόρριψη των απορριμμάτων. Για περισσότερες λεπτομέρειες, συμβουλευτείτε τις τοπικές αρχές ή κάποια μονάδα συλλογής απορριμμάτων. Σύμφωνα με τους εθνικούς κανονισμούς, ενδεχομένως να επιβάλλονται πρόστιμα για την εσφαλμένη απόρριψη αυτού του τύπου απορριμμάτων.

### Για επιχειρήσεις με έδρα σε χώρες της Ευρωπαϊκής Ένωσης

Εάν θέλετε να απορρίψετε ηλεκτρικές ή ηλεκτρονικές συσκευές, ζητήστε τις απαραίτητες πληροφορίες από το κατάστημα πώλησης ή τον προμηθευτή σας.

### Απόρριψη σε άλλες χώρες εκτός της Ευρωπαϊκής Ένωσης

Αυτό το σύμβολο ισχύει στην Ευρωπαϊκή Ένωση. Εάν επιθυμείτε να απορρίψετε αυτό το προϊόν ζητήστε τις απαραίτητες πληροφορίες σχετικά με τη σωστή μέθοδο απόρριψης από τον τοπικό δημοτικό φορέα ή το κατάστημα αγοράς.



Το συγκεκριμένο προϊόν πληροί όλες τις βασικές απαιτήσεις των σχετικών με αυτό οδηγιών της Ε.Ε.