



CZ ■ Elektrický kávomlýnek

ČTĚTE POZORNĚ A USCHOVEJTE JE PRO BUDOUCÍ POUŽITÍ.

- Tento spotřebič mohou používat děti ve věku 8 let a starší a osoby se sníženými fyzickými, smyslovými nebo mentálními schopnostmi nebo nedostatkem zkušeností a znalostí, pokud jsou pod dozorem nebo byly poučeny o používání spotřebiče bezpečným způsobem a rozumí případným nebezpečím. Děti si se spotřebičem nesmějí hrát. Čištění a údržbu prováděnou uživatelem nesmějí provádět děti bez dozoru.
- Jestliže je napájecí přívod poškozen, musí být nahrazen výrobcem, jeho servisním technikem nebo podobně kvalifikovanou osobou, aby se zabránilo vzniku nebezpečné situace.

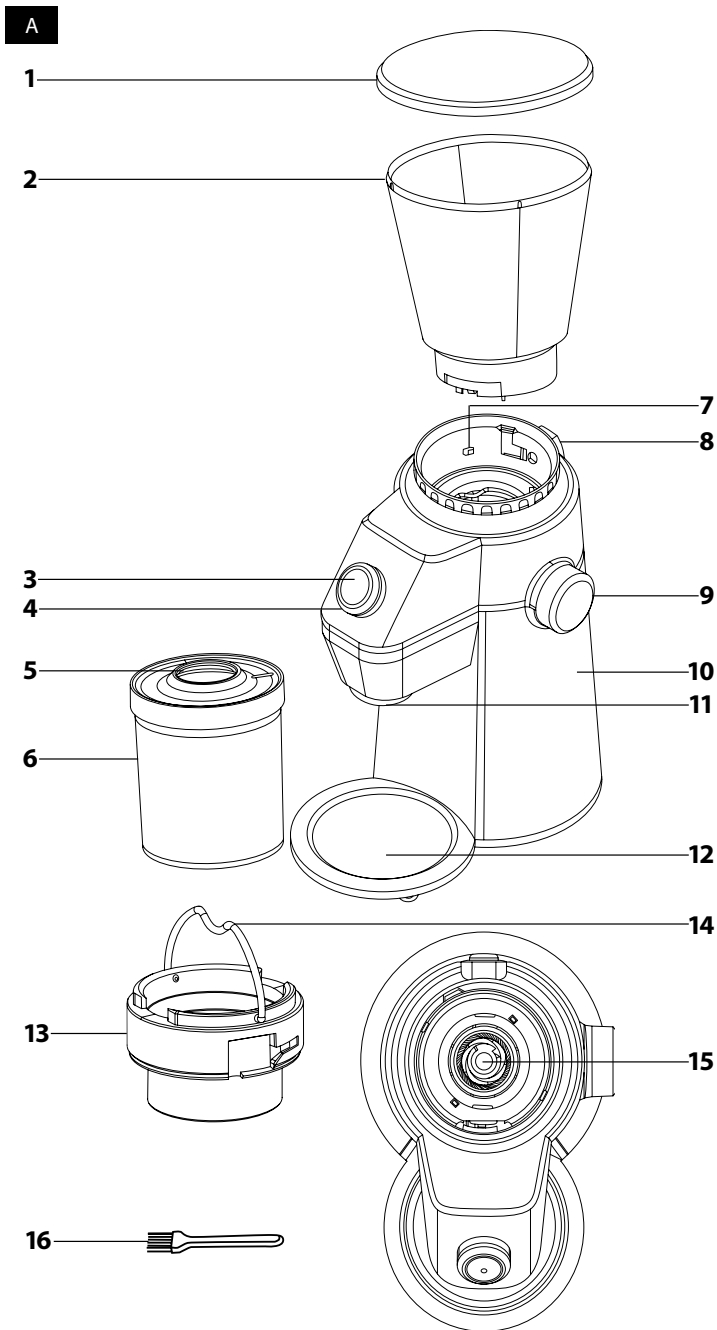


Upozornění:

Nesprávné používání může vést k poranění.

- Vždy odpojte spotřebič od napájení, pokud jej necháváte bez dozoru a před montáží, demontáží nebo čištěním.
- Tento spotřebič nesmějí používat děti. Udržujte spotřebič a jeho přívod mimo dosah dětí.
- Spotřebiče mohou používat osoby se sníženými fyzickými, smyslovými či mentálními schopnostmi nebo nedostatkem zkušeností a znalostí, pokud jsou pod dozorem nebo byly poučeny o používání spotřebiče bezpečným způsobem a rozumí případným nebezpečím.
- Děti si se spotřebičem nesmějí hrát.
- Tento spotřebič je určen pouze pro použití v domácnosti. Není určen pro použití v prostorách, jako jsou:
 - kuchyňské kouty pro personál v obchodech, kancelářích a ostatních pracovištích;
 - hotelové nebo motelové pokoje a jiné obytné prostory;
 - zemědělské farmy;
 - podniky zajišťující nocleh se snídaní.
- Spotřebič slouží k mletí zrnkové kávy. Nepoužívejte jej k jiným účelům.
- Spotřebič nepoužívejte pro komerční účely, v průmyslovém prostředí nebo venku. Nepokládejte jej na elektrický nebo plynový vaříč, okraj stolu, okenní parapety, odkapávací desku dřezu nebo nestabilní povrchy. Umísťujte jej pouze na rovný, suchý a stabilní povrch.

- Před připojením spotřebiče k síťové zásuvce se ujistěte, že se jeho nominální napětí uvedené na typovém štítku shoduje s elektrickým napětím zásuvky.
- Zásobník na kávová zrna nepřepĺňujte ani jej neplňte mletou nebo instantní kávou, karamelizovanými nebo jinak speciálně upravenými kávovými zrny, kakaovými boby nebo jinými surovinami či předměty. Jinak by mohlo dojít k poškození spotřebiče.
- Před uvedením spotřebiče do provozu se ujistěte, že je řádně sestaven.
- Dbejte na to, aby se během provozu nedostaly do zásobníku na kávová zrna části oblečení, vlasy, kuchyňské pomůcky nebo jiné předměty. Zásobník musí být vždy řádně uzavřen.
- Pravidelně kontrolujte stav naplnění zásobníku na mletou kávu. Nepřekračujte vyznačenou rysku maxima.
- Abyste se vyvarovali přehřátí spotřebiče, po 5 minutách provozu jej nechejte zhruba 30 minut vychladnout.
- Spotřebiče udržujte v čistotě. Při čištění dbejte pokynů uvedených v kapitole Čištění a údržba.
- Aby se zabránilo nebezpečí úrazu elektrickým proudem, neponořujte spotřebič, napájecí kabel ani síťovou zástrčku do vody nebo jiné tekutiny.
- Na přívodní kabel nepokládejte těžké předměty. Dbejte na to, aby nevisel přes okraj stolu nebo aby se nedotýkal horkého povrchu a aby se jeho vidlice nedostala do kontaktu s vodou nebo vlhkostí.
- Spotřebič odpojujte od síťové zásuvky tahem za zástrčku, nikoli za přívodní kabel. Jinak by mohlo dojít k poškození přívodního kabelu nebo zásuvky.
- Spotřebič s poškozeným přívodním kabelem je zakázáno používat.
- Spotřebič nepoužívejte, pokud nefunguje správně nebo jeví známky poškození.
- Aby se zabránilo vzniku nebezpečné situace, spotřebič neopravujte sami ani jej nijak neupravujte. Veškeré opravy svěřte autorizovanému servisnímu středisku. Zásahem do spotřebiče se vystavujete riziku ztráty zákonného práva z vadného plnění, případně záruky za jakost.



- Před použitím tohoto spotřebiče se prosím seznamte s návodem k jeho obsluze, a to i v případě, že jste již obeznáni s používáním spotřebičů podobného typu. Spotřebič používejte pouze tak, jak je popsáno v tomto návodu k použití. Návod uschovejte pro případ další potřeby.
- Minimálně po dobu trvání zákonného práva z vadného plnění, případně záruky za jakost doporučujeme uchovat originální přepravní karton, balicí materiál, pokladní doklad a potvrzení o rozsahu odpovědnosti prodávajícího nebo záruční list. V případě přepravy doporučujeme zabalit spotřebič opět do originální krabice od výrobce.

POPIS SPOTŘEBIČE

- A1** Víko zásobníku na kávová zrna
- A2** Zásobník na kávová zrna s kapacitou přibližně 350 g
- A3** Tlačítko zapnutí/vypnutí
- A4** Regulator množství mléky
- A5** Víko zásobníku na mletou kávu
- A6** Zásobník na mletou kávu s kapacitou přibližně 150 g
- A7** Držák zásobníku na kávová zrna
- A8** Tlačítko pro uvolnění zásobníku na kávová zrna
- A9** Regulator hrubosti mletí umožňuje volit mezi 15 stupni hrubosti mletí
- A10** Tělo mlýnku
- A11** Výchle mleté kávy
- A12** Plocha pro zásobník na mletou kávu
- A13** Horní mléčí kámen
- A14** Rukojeť
- A15** Dolní mléčí kámen
- A16** Čističí kartáček

PŘED PRVNÍM POUŽITÍ

- Před prvním použitím vyjměte spotřebič a jeho příslušenství z obalového materiálu a odstraňte veškeré propagační štítky či etikety. Zkontrolujte, že spotřebič ani žádná jeho součást nejsou poškozeny.
- Mlýnek položte na rovný, suchý a čistý povrch a odstraňte z něj zásobník na kávová zrna **A2**. Stiskněte tlačítko pro uvolnění zásobníku **A8** a současně otočte zásobníkem na kávová zrna **A2** proti směru hodinových ručiček. Vytáhněte zásobník **A2** nahoru.
- Zásobník na kávová zrna **A2**, víko zásobníku na kávová zrna **A1**, zásobník na mletou kávu **A6** a víko zásobníku na mletou kávu **A5** omyjte v teplé vodě s přidávkou malého množství neutrálního kuchyňského saponátu. Poté důkladně opláchněte čistou vodou a osušte.
- Vnější povrch mlýnku otřete mírně navlhčenou houbičkou a poté otřete dosucha.



Upozornění:

Spotřebič nemyjte pod tekoucí vodou ani jej neponožujte do vody nebo jiné tekutiny. V žádném případě nelijte do zásobníku na kávová zrna vodu ani jinou tekutinu, abyste jej vyčistili.

POUŽITÍ SPOTŘEBIČE

- Mlýnek položte na rovný, suchý a čistý povrch a ujistěte se, že je zástrčka přírodního kabelu odpojena od síťové zásuvky. Zkontrolujte, zda je zásobník na kávová zrna **A2** prázdný.

Složení a rozložení kávomlýnku

- Abyste mohli kávomlýnek složit, zarovnejte výstupek na zásobníku na kávová zrna **A2** s drážkou na držáku **A7**, zatlačte zásobník **A2** do držáku **A7** a otočte zásobníkem **A2** po směru hodinových ručiček, až ucítíte mírný odpor.
- Abyste mohli z kávomlýnku sejmut zásobník na kávová zrna **A2**, stiskněte tlačítko pro uvolnění zásobníku **A8** a současně otočte zásobníkem na kávová zrna **A2** proti směru hodinových ručiček. Vytáhněte zásobník **A2** nahoru.



Poznámka:

Kávomlýnek je vybaven bezpečnostním spínačem, který zabrání spuštění kávomlýnku, pokud není zásobník na kávová zrna **A2** instalovaný, příp. tento je špatně instalovaný. Před složením a rozložením mlýnku se vždy ujistěte, že je zástrčka přírodního kabelu odpojena od síťové zásuvky.

Naplnění zásobníku na kávová zrna

- Do zásobníku na kávová zrna **A2** nasypte čerstvé upražené kávy a nasadte víko **A1**. Z bezpečnostních důvodů nenechávejte zásobník **A2** otevřený. Rovněž by kávová zrna ztrácela své aroma.



Upozornění:

Maximální kapacita zásobníku **A2** je 350 g. Nepřepřehývejte jej nad rychlost maxima. Zásobník **A2** nikdy nepřilte mletou nebo instantní kávou, karamelizovanými nebo jinak speciálně upravenými kávovými zrna, kakaovými boby nebo jinými předměty. Jinak by mohlo dojít k poškození spotřebiče.



Poznámka:

Pokud nebudete kávová zrna používat, vyjměte zásobník **A2** z kávomlýnku a kávová zrna přesypte do vzduchotěsné nádoby a uložte.

Mletí kávy

1. Zcela rozvířte přírodní kabel a zástrčku přírodního kabelu zapojte do síťové zásuvky.
2. Tlačítko zapnutí/vypnutí **A3** se rozsvítí.
3. Na zásobník na mletou kávu **A6** nasadte víko **A5** a položte zásobník na mletou kávu **A6** pod výdej mleté kávy **A11**. Otvor ve víku musí být zarovnan s výdejem mleté kávy **A11**, aby mletá káva padala přímo do zásobníku na mletou kávu **A6**.
4. Pomocí regulatoru **A9** nastavte potřebnou hrubost mleté kávy v závislosti na přístroji na přípravu kávy:
 - nastavení 1–6 jsou vhodná pro přípravu kávy v espresso přístroji;
 - nastavení 6–8 jsou vhodná pro přípravu kávy v perkolátoru;
 - nastavení 9–11 jsou vhodná pro překapávané kávy;
 - nastavení 11–15 jsou vhodná pro přípravu kávy ve french press.
5. Regulator **A4** zvolte požadovanou množství mleté kávy dle počtu šálků kávy, které budete připravovat. Můžete nastavit množství od 2 do 10 šálků. Navíc můžete regulátorem zvolit i možnost manuálního mletí po dobu 5 minut.
6. Stiskněte tlačítko zapnutí/vypnutí **A3** a spustí se proces mletí. Během mletí bude tlačítko zapnutí/vypnutí **A3** blikat. Proces mletí můžete kdykoliv zastavit stisknutím tlačítka zapnutí/vypnutí **A3**.
7. Jakkmile je proces mletí dokončen, kávomlýnek se automaticky vypne. Tlačítko zapnutí / vypnutí **A3** zůstane rozsvícené.
8. Pokud již kávomlýnek nebudete používat, odpojte zástrčku přírodního kabelu od síťové zásuvky.
 - Pokud během mletí se zásobník na mletou kávu **A6** zcela naplní nebo spotřebujete všechna zrna v zásobníku na kávová zrna **A2**, vždy nejprve přerušte chod kávomlýnku stisknutím tlačítka zapnutí / vypnutí **A3** a poté odpojte zástrčku přírodního kabelu od síťové zásuvky. Následně vyprázdněte zásobník **A6** nebo doplňte kávová zrna, složte kávomlýnek, vlozte zástrčku do síťové zásuvky a znovu spusťte stisknutím tlačítka zapnutí / vypnutí **A3**.



Poznámka:

Pokud používáte kávomlýnek nepřetržitě 5 minut, je důležité jej nechat vychladnout po dobu alespoň 30 minut. Odpojte zástrčku od síťové zásuvky, zatímco kávomlýnek chladne. Jedná se o bezpečnostní doporučení, které zabrání možnému poškození kávomlýnku. Doporučujeme mlít kávu po dobu 90 sekund a poté nechat kávomlýnek 90 sekund vychladnout před opětovným spuštěním.



Poznámka:

Maximální kapacita zásobníku na mletou kávu **A6** je přibližně 150 g. Po každém mletí přesypte mletou kávu do vzduchotěsné nádoby a skladujte podle pokynů výrobce kávových zrn. Zásobník na mletou kávu **A6** dodáváný s kávomlýnekem není určen pro skladování mleté kávy.

Úsporný režim

- Kávomlýnek se automaticky přepne do pohotovostního režimu po 90 sekundách nečinnosti.

Doporučení k nákupu a skladování kávy

- Abyste zkrátili dobu skladování, nakupujte kávová zrna v menších baleních.
- Používejte čerstvě pražená kávová zrna s vyznačeným datem pražení a spotřebujte je do 3 týdnů od data pražení.
- Kávová zrna uchovávejte na chladném, tmavém a suchém místě nejlépe ve vzduchotěsné nádobě.
- Kávová zrna doporučujeme namlít vždy těsně před přípravou kávového nápoje. Předem namletá káva ztrácí skladováním chuť i aroma.

Doporučené nastavení hrubosti mletí

- Tento kávomlýnek je vybaven 15stupňovou regulací, aby bylo možné přizpůsobit hrubost mletí nejrůznějším způsobům přípravy kávy. Budete-li mletou kávu používat v přístrojích typu espresso, zvolte menší stupeň mletí. Pro přípravu překapávané kávy zvolte naopak hrubší mletí.
- Pokud používáte namletou kávu v přístrojích typu espresso a při extrakci vytéká káva velmi pomalu a její chuť je příliš hořká, může to znamenat, že kávová zrna jsou namletá příliš jemně a je třeba nastavit hrubší mletí. Pokud káva vytéká naopak příliš rychle a její chuť je nevyvážená, může to znamenat, že kávová zrna jsou namletá příliš hrubě a je třeba nastavit jemnější mletí.

ČIŠTĚNÍ A ÚDRŽBA

- Před čištěním odpojte zástrčku přírodního kabelu od síťové zásuvky a nechte kávomlýnek vychladnout.
- K čištění jazyčkolki části spotřebiče nepoužívejte čisticí prostředky s abrazivním účinkem, ředidla apod., které by mohly poškodit povrch spotřebiče. Žádná součást tohoto spotřebiče není určena pro mytí v myčce nádobí.



Varování:

Abyste se zabránili nebezpečí úrazu elektrickým proudem, neponožujte spotřebič, napájecí kabel ani síťovou zástrčku do vody nebo jiné tekutiny.

- Abyste mohli z kávomlýnku sejmut zásobník na kávová zrna **A2**, stiskněte tlačítko pro uvolnění zásobníku **A8** a současně otočte zásobníkem na kávová zrna **A2** proti směru hodinových ručiček. Vytáhněte zásobník **A2** nahoru.
- Mletou kávu přesypte do vzduchotěsné nádoby a nepoužívejte kávová zrna ze zásobníku **A2** přesypte do vzduchotěsné nádoby.

- Zásobník na kávová zrna **A2**, víko zásobníku na kávová zrna **A1**, zásobník na mletou kávu **A6** a víko zásobníku na mletou kávu **A5** omyjte v teplé vodě s přísadkou malého množství neutrálního kuchyňského saponátu. Poté důkladně opláchněte čistou vodou a osušte.
- Zdvihněte rukojeť **A14** a otočte horním mlecím kamenem **A13** proti směru hodinových ručiček a odstraňte jej z mlýnku.
- Pomocí čistícího kartáčku odstraňte zbytky mleté kávy z horního i dolního mlecího kamene (**A13** i **A15**).
- Abyste mlecí kameny opět složili, zarovnejte výřezy na horním kameni **A13** s výstupky v mlecí komoře. Zatlačte směrem dolů a otočte po směru hodinových ručiček, až ucítíte mírný odpor.



Upozornění:

Při manipulaci s mlecími kameny buďte velmi opatrní. Mlecí kameny jsou ostré a hrozí riziko poranění.

- Vnější povrch mlýnku otřete mírně navlhčenou houbičkou a poté otřete dosucha.

Uložení

- Pokud nebudete spotřebič delší dobu používat, odpojte zástrčku od síťové zásuvky, nechte spotřebič vychladnout a vyčistěte jej podle pokynů v kapitole „Čištění a údržba“.
- Před uložením se ujistěte, že jsou spotřebič i všechno příslušenství řádně čisté a suché.
- Uložte spotřebič na suché, čisté a dobře větrané místo, kde nebude vystaven extrémním teplotám a kde bude mimo dosah dětí nebo zvířat.

TECHNICKÉ ÚDAJE

Jmenovitý rozsah napětí.....	220–240 V~
Jmenovitý kmitočet.....	50–60 Hz
Jmenovitý příkon.....	150 W
Hlučnost.....	85 dB(A)

Deklarovaná hodnota emise hluku tohoto spotřebiče je 85 dB(A), což představuje hladinu A akustického výkonu vzhledem k referenčnímu akustickému výkonu 1 pW.



Stupeň ochrany před úrazem elektrickým proudem:

Třída II – Ochrana před úrazem elektrickým proudem je zajištěna dvojitou nebo zesílenou izolací.

Změny textu a technických specifikací vyhrazeny.

POKYNY A INFORMACE O NAKLÁDÁNÍ S POUŽITÝM OBALEM

Použitý obalový materiál odložte na místo určené obcí k ukládání odpadu.

LIKVIDACE POUŽITÝCH ELEKTRICKÝCH A ELEKTRONICKÝCH ZAŘÍZENÍ



Tento symbol na produktech anebo v průvodních dokumentech znamená, že použité elektrické a elektronické výrobky nesmí být přidány do běžného komunálního odpadu. Ke správné likvidaci, obnově a recyklaci předejte tyto výrobky na určená sběrná místa. Alternativně v některých zemích Evropské unie nebo jiných evropských zemích můžete vrátit své výrobky místnímu prodejci při koupi ekvivalentního nového produktu.

Správnou likvidací tohoto produktu pomůžete zachovat cenné přírodní zdroje a napomáháte prevenci potenciálních negativních dopadů na životní prostředí a lidské zdraví, což by mohly být důsledky nesprávné likvidace odpadů. Další podrobnosti si vyžádejte od místního úřadu nebo nejbližšího sběrného místa.

Při nesprávné likvidaci tohoto druhu odpadu mohou být v souladu s národními předpisy uděleny pokuty.

Pro podnikové subjekty v zemích Evropské unie

Chcete-li likvidovat elektrická a elektronická zařízení, vyžádejte si potřebné informace od svého prodejce nebo dodavatele.

Likvidace v ostatních zemích mimo Evropskou unii

Tento symbol je platný v Evropské unii. Chcete-li tento výrobek zlikvidovat, vyžádejte si potřebné informace o správném způsobu likvidace od místních úřadů nebo od svého prodejce.



Tento výrobek splňuje veškeré základní požadavky směrnic EU, které se na něj vztahují.